

## ワイド/テレ コンバージョンレンズ Wide/Tele Conversion Lens

**取扱説明書**/Operating Instructions/Mode d’emploi/ Bedienungsanleitung/Manual de instrucciones/ Gebruiksaanwijzing/Bruksanvisning/Instruzioni per l’uso/Manual de instruções/ Руководство по использованию/تعليمات التشغيل/작동 지침서/使用説明書/使用说明书

## VCL-DH0730/DH1730

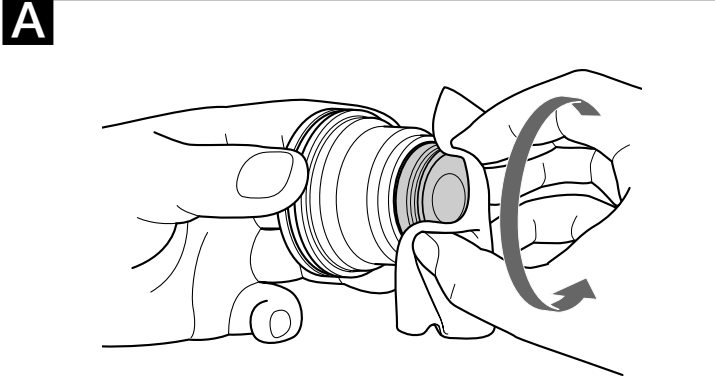
Sony Corporation ©2003 Printed in Japan

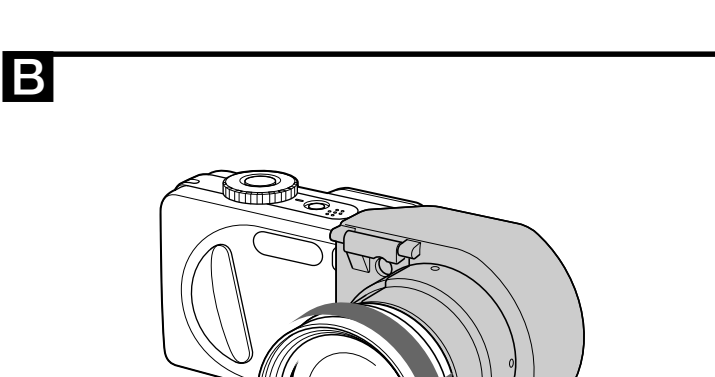
ワイド/テレ コンバージョンレンズの取り付けかた

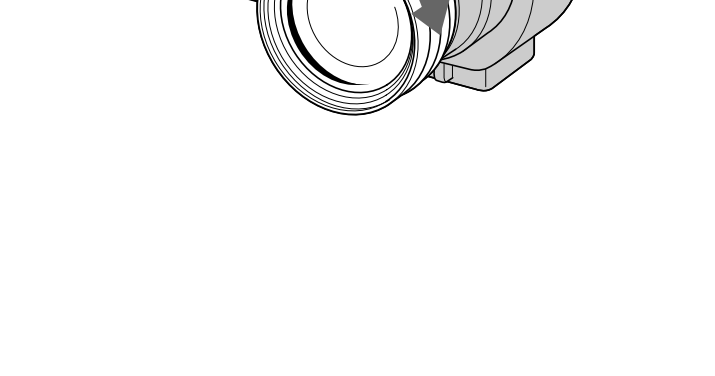
**お買い上げいただきありがとうございます。**

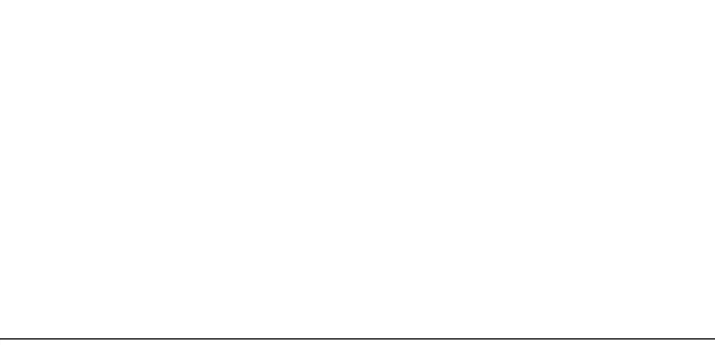
**警告** この取扱説明書には、事故を防ぐための重要な注意事項と製品の取り扱いかたを示しています。この**取扱説明書**をよくお読みのうえ、製品を安全にお使いください。お読みになったあとは、いつでも見られるところに必ず保管してください。

<b>A</b>	
----------	--

<b>B</b>	
----------	---

<b>C</b>	
----------	--

<b>D</b>	
----------	--

<b>E</b>	
----------	--

<b>お問い合わせ窓口のご案内</b>	<p>■テクニカルインフォメーションセンター ご使用上での不明な点や技術的なご質問のご相談、および修理受付の窓口です。</p> <p>製品の品質には万全を期しておりますが、万が一不具合が生じた場合は、「テクニカルインフォメーションセンター」までご連絡ください。修理に関するご案内をさせていただきます。また修理が必要な場合は、お客様のお宅まで指定宅配便にて集荷にうかがいますので、まずお電話ください。</p> <p>電話のおかけ間違いにご注意ください。</p> <p>電話： 0564-62-4979 受付時間： 月～金曜日 午前9時～午後5時（ただし、年末、年始、祝日を除く）</p> <p>お電話される際に、本機の型名（VCL-DH0730またはVCL-DH1730）をお知らせください。より迅速な対応が可能になります。</p>
---------------------	---

<p>ソニー株式会社 〒141-0001 東京都品川区北品川6-7-35</p>
--

http://www.sony.net/

<b>eco info</b>	この説明書は100%古紙再生紙と VOC（揮発性有機化合物）ゼロ植物油型インキを使用しています。 <p>Printed on 100% recycled paper using VOC (Volatile Organic Compound)-free vegetable oil based ink.</p>
-----------------	--

<b>日本語</b>
------------

VCL-DH0730/DH1730は、ソニーのデジタルステルカメラ（フィルター径30mm）専用のコンバージョンレンズです。カメラによってはレンズアダプターが必要です。カメラとの対応機種をご確認のうえご使用ください。

### 警告 安全のために

ソニー製品は、安全に充分配慮されています。しかし、まちがった使いかたをすると、人身事故が起きるおそれがあり危険です。事故を防ぐために次のことを必ず守ってください。

- 安全のための注意事項を守る。
- 故障したら使わずに、お買い上げ店、またはテクニカルインフォメーションセンターに修理を依頼する。

<b>警告</b>	<b>下記の注意事項を守らないと、事故により死亡や大けがの原因となります。</b>
-----------	---

**直接太陽を覗かないでください。目を痛めたり、失明の原因となることがあります。**

<b>注意</b>	<b>下記の注意事項を守らないとけがをすることがあります。</b>
-----------	-----------------------------------

コンバージョンレンズなどに取り付いたMCプロテクターを取りはずすときは、MCプロテクターに柔らかい布などをあて、ゆっくりゆするてください。（イラスト **A** 参照）
レンズを落下して、けがをしないように充分にご注意ください。注意をおこると、思わぬけがをすることがあります。

### レンズの取り付けかた

- ワイド/テレ コンバージョンレンズの前後のキャップをははずす。
- カメラまたはレンズアダプターにレンズを取り付ける。（イラスト **B** 参照）

<b>C</b>	
----------	--

\*取り付けるカメラはイラストのものとはかぎられません。

### 使用上のご注意

- 保管の際は、必ずキャップを取り付けてください。
- 湿度の高い場所に長期間置かないでください。カビが発生することがあります。
- カメラにワイド/テレ コンバージョンレンズを取り付けたまま机の上などに置いた場合、レンズの外周が当たるなどして本体が傾き不安定になりますので、取り扱いにご注意ください。
- テレコンバージョンレンズを使って撮影中、広角（W）側で画面の四隅が暗くなる（ケラレ）ことがあります。そのような場合は、ズーム倍率を望遠（T）側へ移動させ、ケラレのない位置を選んでください。
- ワイドコンバージョンレンズにMCプロテクターや他のフィルターを取り付けたときに、画面の四隅が暗くなる（ケラレ）ことがあります。そのような場合は、ズーム倍率を望遠（T）側へ移動させ、ケラレのない位置を選んでください。または、MCプロテクターや他のフィルターを取りはずしてご使用ください。
- ワイドコンバージョンレンズと内蔵フラッシュを併用してご使用の場合、広角（W）側で画面の四隅が暗くなる場合があります。そのような場合は、ズーム倍率を望遠（T）側へ移動させ、暗くならない位置を選んでください。

**結露について**
結露とは、レンズを寒い場所から急に暖かい場所へ持ち込んだときなどに、レンズの内側や外側に水滴がつくことです。結露を起こりにくくするためには、一度レンズをビニール袋かバックなどに入れて、使用する環境の温度になじませてから、取り出してください。

**使用上の制限について**

- AFイルミネーターは使用できません。
- ワイド/テレ コンバージョンレンズ取り付け時は、実際の距離と異なって見えます。したがって、ワイド/テレ コンバージョンレンズ取り付け時にフォーカスプリセットを使用する場合、設定した距離と実際の距離は異なります。

**お手入れについて**
レンズ表面についたホコリは、ブローブラシか柔らかい刷毛で取ってください。指紋、その他の汚れは中性洗剤液と柔らかい布で拭き取ってください。（クリーニングキットKK-LC1をおすすめします。）

<b>保証書とアフターサービス</b>
<b>保証書について</b>
<ul style="list-style-type: none"><li>この製品には保証書が添付されていますので、お買い上げ店でお受け取りください。</li> <li>所定事項の記入および記載内容をお確かめのうえ、大切に保管してください。</li> <li>保証期間は、お買い上げ日より1年間です。</li></ul>

### アフターサービスについて

**調子が悪いときはまずチェック**
この説明書をもう一度ご覧になってお調べください。それでも具合の悪いときは、お買い上げ店、またはテクニカルインフォメーションセンターにご相談ください。

**保証期間中の修理は**
保証書の記載内容に基づいて修理させていただきます。詳しくは保証書をご覧ください。

**保証期間経過後の修理は**
修理によって機能が維持できる場合は、ご希望により有料修理させていただきます。

<b>English</b>
----------------

VCL-DH0730/DH1730 is a conversion lens designed for the Sony digital still camera (30 mm filter diameter). Depending on the model of camera, the separately sold lens adaptor may be needed to attach the lens. Make sure of your camera’s compatibility with the conversion lens before use.

**WARNING**
Do not directly look at the sun through this lens. Doing so might harm your eyes or cause loss of eyesight.

**Caution for detachment of the MC protector**
To take off the MC protector attached to the conversion lens etc., put a soft cloth over the MC protector and slowly screw it off. (see illustration **A**)
To avoid injury, be careful not to drop the lens. Careless handling may cause unexpected injury.

<b>Attaching the lens</b>
<b>1</b> Remove the lens caps on the front and rear of the wide/tele conversion lens.
<b>2</b> Mount the lens on the camera or the lens adaptor. (see illustration <b>B</b> )

\* The camera you attach the lens to does not have to be the illustrated one.

**Notes on use**

- Be sure to put lens caps on the lens when storing.
- Avoid keeping the lens in a very humid place for a long period of time to prevent mold.
- When you place the camera on a table or other flat surface with the wide/tele conversion lens mounted, the camera body becomes tilted and unstable as it rests on the outer edge of the lens. Handle the camera with care.
- When you use the tele conversion lens at a wide-angle position, the corners of the screen may darken. Should this occur, adjust the zoom in the telephoto position until the effect disappears.
- When you attach the MC protector or other filters to the wide conversion lens, the corners of the screen may darken. Should this occur, adjust the zoom in the telephoto position until the effect disappears, or use the wide conversion lens without attaching the MC protector or other filters.
- If you use the wide conversion lens with a built-in flash, the corners of the screen may darken in the wide-angle position. Should this occur, adjust the zoom position until the effect disappears.

**Moisture condensation**
If your lens is brought directly from a cold place to a warm place, moisture may condense on the lens. To avoid moisture condensation, put the lens in a plastic bag, etc. When the air temperature inside the bag has reached the surrounding temperature, take out the lens.

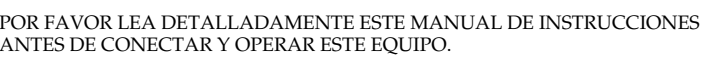
**Restrictions on use**

- The AF illuminator cannot be used.
- The apparent and actual subject distance will differ when the conversion lens is mounted on the camera. In this case, if you use the focus preset function, the focal length will differ from the set distance.

**Cleaning the wide/tele conversion lens**
Brush off dust on the surface of the lens with a blower brush or soft brush. Wipe off fingerprints or other smears with a soft cloth slightly moistened with a mild detergent solution. (Use of the Cleaning Kit KK-LC3 is recommended.)

<b>F</b>	
----------	--

<b>G</b>	
----------	---

<b>H</b>	
----------	---

<b>I</b>	
----------	---

Nombre del producto: Objetivo de conversión gran angular/teleobjetivo
Modelos: VCL-DH0730/DH1730
POR FAVOR LEA DETALLADAMENTE ESTE MANUAL DE INSTRUCCIONES ANTES DE CONECTAR Y OPERAR ESTE EQUIPO.
RECUERDE QUE UN MAL USO DE SU APARATO PODRÍA ANULAR LA GARANTÍA.

VCL-DH0730/DH1730 is an objctivo de conversión diseñado para la cámara digital de imágenes fijas Sony (con filtro de 30 mm de diámetro). Según el modelo de cámara, es posible que necesite el adaptador de objetivo para fijarlo; este adaptador se vende por separado. Compruebe que la cámara es compatible con el objctivo de conversión antes de utilizarlo.

**ADVERTENCIA**
No mire directamente al sol a través de este objetivo. Si lo hace, podría provocarse lesiones en los ojos o pérdida de visión.

**Precaución al extraer el protector MC**
Para extraer el protector MC que está instalado en el objetivo de conversión, coloque un paño suave encima de dicho protector y desenróquelo lentamente. (consulte la ilustración **A**)
Para evitar lesiones, procure no dejar caer el objetivo. Es posible que se produzcan lesiones si no lo manipula con cuidado.

<b>Colocación del objetivo</b>
<b>1</b> Retire las tapas que se encuentran en la parte frontal y posterior del objetivo de conversión gran angular/teleobjetivo.
<b>2</b> Monte el objetivo o el adaptador de objetivo en la cámara. (consulte la ilustración <b>B</b> )
* La cámara en la que instale el objetivo no tiene que ser forzosamente la que se muestra en la ilustración.

**Notas sobre el uso**

- Asegúrese de que coloca las tapas en el objetivo cuando lo guarde.
- Evite almacenar el objetivo en un lugar muy húmedo durante mucho tiempo para evitar la aparición de moho.
- Si coloca la cámara en una mesa o en otra superficie plana con el objetivo de conversión gran angular/teleobjetivo montado en ella, la cámara se inclinará y no será estable, ya que ésta se apoya en el borde del objetivo. Manipule la cámara con cuidado.
- Si utiliza el objetivo de conversión de teleobjetivo en una posición de gran angular, es posible que las esquinas del visor se oscurezcan. Si esto ocurre, ajuste el zoom en la posición de teleobjetivo hasta que desaparezca dicho efecto.
- Si coloca el protector MC u otros filtros en el objetivo de conversión de gran angular, es posible que las esquinas del visor se oscurezcan. Si esto ocurre, ajuste el zoom en la posición de teleobjetivo hasta que desaparezca dicho efecto, o utilice el objetivo de conversión de gran angular sin el protector MC ni otros filtros.
- Si utiliza el objetivo de conversión de gran angular con flash incorporado, es posible que las esquinas del visor se oscurezcan en la posición de gran angular. Si esto ocurre, ajuste la posición del zoom hasta que el efecto desaparezca.

**Condensación de humedad**
Si traslada el objetivo directamente de un lugar frío a otro cálido, es posible que se condense humedad en su interior. Para evitar que esto ocurra, meta el objetivo en una bolsa de plástico o similar. Cuando la temperatura del interior de la bolsa sea la misma que la temperatura ambiente, saque el objetivo de su interior.

**Restricciones de uso**

- No es posible utilizar la lámpara AF.
- Cuando monte el objetivo de conversión en la cámara, la distancia aparente será diferente de la distancia real del motivo. En este caso, si utiliza la función de enfoque predeterminada, la distancia focal será distinta de la establecida.

**Limpieza del objetivo de conversión gran angular/teleobjetivo**
Elimine el polvo de la superficie del objetivo mediante un cepillo de aire o un cepillo suave. Limpie las huellas dactilares u otro tipo de manchas con un paño suave ligeramente humedecido con una solución detergente poco concentrada. (Se recomienda utilizar el kit de limpieza KK-LC3.)

<b>Français</b>
-----------------

Le VCL-DH0730/DH1730 est un convertisseur conçu pour une utilisation avec les appareils photo numériques de Sony (avec filtre d’un diamètre de 30 mm). En fonction du modèle d’appareil photo, l’adaptateur de convertisseur vendu séparément peut être nécessaire pour fixer le convertisseur. Assurez-vous de la compatibilité de votre appareil photo avec le convertisseur avant de commencer à l’utiliser.

**AVERTISSEMENT**
Ne regardez pas le soleil directement à travers ce convertisseur. Cela pourrait entraîner des risques de lésions oculaires ou une baisse du niveau de votre vue.

**Précautions à prendre pour retirer le protecteur MC**
Pour retirer le protecteur MC fixé au convertisseur ou à un autre élément de l’appareil, recouvrez-le d’un chiffon doux et dévissez-le avec précaution. (Voir l’illustration **A**)
Pour éviter de vous blesser, veillez à ne pas laisser tomber le convertisseur. Une mauvaise manipulation peut provoquer des blessures.

**Mise en place du convertisseur**

- Retirez les capuchons avant et arrière du convertisseur grand angulaire ou du téléconvertisseur.
- Fixez le convertisseur sur l’appareil photo ou sur l’adaptateur d’objectif. (Voir l’illustration **B**)

\* La caméra sur laquelle vous fixez le convertisseur peut être différente du modèle présenté dans l’illustration.

**Remarques sur l’utilisation**

- Remplacez les capuchons sur le convertisseur lorsque vous le rangez.
- Pour éviter la formation de moisissure, n’entrez-é le convertisseur dans un endroit très humide pendant une longue période.
- Lorsque vous placez l’appareil photo sur une table ou toute autre surface plane alors que le convertisseur grand angulaire ou le téléconvertisseur est en place, le corps de l’appareil photo repose sur le bord externe du convertisseur, ce qui l’incline et le rend instable. Manipulez l’appareil photo avec soin.
- Lorsque vous utilisez le téléconvertisseur en position grand angle, les coins de l’image peuvent être éclipsés. Si cela se produit, réglez le zoom en position téléobjectif jusqu’à ce que l’effet disparaisse.
- Lorsque vous fixez le protecteur MC ou tout autre filtre au convertisseur grand angulaire, les coins de l’image peuvent être éclipsés. Si cela se produit, réglez le zoom en position téléobjectif jusqu’à ce que l’effet disparaisse ou utilisez le convertisseur grand angulaire sans protecteur MC ou autre filtre.
- Lorsque vous utilisez le convertisseur grand angulaire avec un flash intégré, en position grand angle, les coins de l’écran peuvent être assombri. Si cela se produit, réglez le zoom jusqu’à ce que cet effet disparaisse.

**Condensation d’humidité**
De la condensation peut se former sur le convertisseur de l’appareil photo numérique si vous le transportez directement d’un endroit froid à un endroit chaud. Pour éviter la formation de condensation, placez le convertisseur dans un sac en plastique ou un autre récipient du même type. Lorsque la température de l’air à l’intérieur du sac a atteint la température ambiante, sortez le convertisseur du sac.

**Restrictions d’emploi**

- L’hologramme AF ne peut pas être utilisé.
- L’éloignement apparent et l’éloignement réel du sujet diffèrent lorsque le convertisseur est fixé sur l’appareil photo. Dans ce cas, si vous utilisez la fonction de pré réglage de la mise au point, la distance focale diffère de la distance établie.

**Nettoyage du convertisseur grand angulaire et du téléconvertisseur**
Enlevez la poussière de la surface du convertisseur avec une brosse-soufflet ou une brosse douce. Enlevez les traces de doigts ou autres saletés avec un chiffon doux légèrement humidifié d’un détergent neutre. (Il est recommandé d’utiliser le Kit de nettoyage KK-LC3.)

<b>Nederlands</b>
-------------------

De VCL-DH0730/DH1730 is een voorzetlens die is ontworpen voor de digitale camera van Sony (filterdiameter 30 mm). Afhankelijk van het model van de camera hebt u wellicht de optionele lensadapter nodig om de lens te bevestigen. Controleer vooraf of de camera geschikt is voor de voorzetlens.

**WAARSCHUWING**
Kijk niet rechtstreeks naar de zon door deze lens. Als u dit wel doet, kunnen uw ogen worden beschadigd of kan er verlies van gezichtsvermogen optreden.

**Ga voorzichtig te werk bij het verwijderen van de MC beschermers**
Om de MC beschermers van de voorzetlens te verwijderen, pakt u de MC beschermers vast met een zacht doekje en draait u deze langzaam los. (zie afbeelding **A**)
Zorg dat u de lens niet laat vallen om beschadiging te voorkomen. Onvoorzichtigheid kan ongewenste beschadigingen tot gevolg hebben.

**De lens plaatsen**

- Verwijder de lensendoop aan de voor- en achterzijde van de groothoek/tele-voorzetlens.
- Bevestig de lens op de camera of op de lensadapter. (zie afbeelding **B**)

\* De camera waarop u de lens bevestigt, hoeft niet dezelfde te zijn als op de afbeelding.

**Opmerkingen bij het gebruik**

- Zorg dat u de lensendoop op de lens plaats wanneer u deze opbergt.
- Bewaar de lens niet gedurende langere tijd op een zeer vochtige plaats om schimmel te voorkomen.
- Als u de camera op een tafel of andere vlakke ondergrond plaatst met de groothoek/tele-voorzetlens bevestigd, gaat de camera scheef staan en wordt deze instabiel omdat deze dan rust op de buitenste rand van de lens. Ga voorzichtig om met de camera.
- Bij gebruik van de tele-voorzetlens in de groothoekstand kunnen de hoeken van het beeld donker worden. In dit geval kunt u het beste iets verzoemen totdat het effect verdwijnt.
- Als u de MC beschermers of andere filters bevestigt op de groothoek-voorzetlens, kunnen de hoeken van het beeld donker worden. In dit geval kunt u het beste iets verzoen inzoomen totdat het effect verdwijnt of de groothoek-voorzetlens gebruiken zonder de MC beschermers of andere filters te bevestigen.
- Als u de groothoek-voorzetlens gebruikt met een ingebouwde flitser, kunnen de hoeken van het scherm donkerder worden in de groothoekstand. In dit geval past u de zoomstand aan totdat het effect verdwijnt.

**Condensvorming**
Als de lens van een koude in een warme omgeving wordt gebracht, kan vocht condenseren op de lens. Plaats de lens bijvoorbeeld in een plastic zak om condensvorming te voorkomen. Als de luchttemperatuur in de zak de omgevingstemperatuur heeft bereikt, kunt u de lens uit de zak halen.

**Beperkingen bij het gebruik**

- De AF verlichting kan niet worden gebruikt.
- De schijnbare en werkelijke afstand tot het onderwerp verschillen als de voorzetlens op de camera is bevestigd. Als u in dit geval de vooraf ingestelde scherpstelling gebruikt, wijkt de brandpuntsafstand af van de ingestelde afstand.

**De groothoek/tele-voorzetlens reinigen**
Stof op de lens kunt u verwijderen met een blaasvoetje of een zacht borsteltje. Vingerafdrukken en aanlekvend vuil kunt u wegvegen met een zacht doekje, licht bevochtigd met een mild zeepsopje. (Het gebruik van de reinigingsset KK-LC3 wordt aanbevolen.)

<b>Deutsch</b>
----------------

Das VCL-DH0730/DH1730 ist ein Konverterobjektiv für digitale Standbildkameras von Sony (30 mm Filterdurchmesser). Je nach Kameramodell wird zum Befestigen des Konverters möglicherweise ein gesondert erhältlicher Objektivadapter benötigt. Überprüfen Sie, ob Ihre Kamera mit dem Konverter kompatibel ist, bevor Sie das Objektiv verwenden.

**ACHTUNG**
Schauen Sie durch dieses Objektiv nicht direkt in die Sonne. Andernfalls kann es zu Augenschäden oder dem Verlust der Sehkraft kommen.

**Sicherheitshinweise zum Abnehmen des MC-Schutzfilters**
Wenn Sie den am Konverter angebrachten MC-Schutzfilter abnehmen wollen, legen Sie ein weiches Tuch über den MC-Schutzfilter und schrauben ihn dann ab. (Siehe Abbildung **A**)
Achten Sie darauf, den Konverter nicht fallen zu lassen, damit es nicht zu Beschädigungen oder Verletzungen kommt. Mangelnde Sorgfalt im Umgang mit den Geräten kann zu Unfällen führen.

**Anbringen des Objektivs**

- Entfernen Sie die Objektivschutzkappen vorn und hinten am Weitwinkel-/Telekonverter.
- Bringen Sie den Konverter an der Kamera oder dem Objektivadapter an. (Siehe Abbildung **B**)

\* Bei der Kamera, an der Sie den Konverter anbringen, muss es sich nicht unbedingt um die hier abgebildete handeln.

**Hinweise zur Verwendung**

- Replacéz les deux couvercles de protection des objectifs devant et derrière le téléconvertisseur.
- Bewahren Sie den Konverter nicht längere Zeit in feuchter Umgebung auf, da es andernfalls zu Schimmelbildung kommen kann.
- Wenn Sie die Kamera mit montiertem Weitwinkel-/Telekonverter auf einem Tisch oder einer anderen ebenen Oberfläche ablegen, wird das Kameragehäuse instabil, da es auf dem äußeren Rand des Konverterobjektivs aufliegt und daher schräg steht. Gehen Sie sehr sorgsam mit der Kamera um.
- Wenn Sie den Telekonverter in einer Weitwinkelposition verwenden, sind die Ecken des angezeigten Bildes unter Umständen dunkel. Korrigieren Sie in diesem Fall den Zoom in der Telesposition, bis der Effekt verschwindet.
- Wenn Sie den MC-Schutzfilter oder andere Filter an einen Weitwinkelkonverter anbringen, sind die Ecken des angezeigten Bildes unter Umständen dunkel. Korrigieren Sie in diesem Fall den Zoom in der Telesposition, bis der Effekt verschwindet, oder verwenden Sie den Weitwinkelkonverter ohne MC-Schutzfilter oder andere Filter.
- Wenn Sie einen Weitwinkelkonverter mit integriertem Blitz verwenden, sind die Ecken des angezeigten Bildes in der Weitwinkelposition unter Umständen dunkel. Korrigieren Sie in diesem Fall den Zoom, bis der Effekt verschwindet.

**Feuchtigkeitskondensation**
Wird das Objektiv direkt von einem kalten in einen warmen Raum gebracht, kann sich auf der Linse Feuchtigkeit niederschlagen. Um dies zu verhindern, stecken Sie das Objektiv in einen Plastikbeutel o. ä. Wenn die Lufttemperatur im Plastikbeutel die gleiche Temperatur hat wie die Umgebung, nehmen Sie das Objektiv heraus.

**Einschränkungen**

- Die AF-Hilfsbeleuchtung kann nicht verwendet werden.
- Wenn der Konverter an der Kamera angebracht ist, ist der scheinbare Abstand zum Motiv nicht mit dem tatsächlichen Abstand identisch. Wenn Sie mit der Fokussvoreinstellfunktion arbeiten, stimmen in diesem Fall die Brennweite und der eingestellte Abstand nicht überein.

**Reinigen des Weitwinkel/Telekonverters**
Entfernen Sie Staub auf der Konverteroberfläche mit einem Staubbläser oder einem weichen Pinsel. Entfernen Sie Fingerabdrücke oder andere Flecken mit einem weichen Tuch, das Sie leicht mit einer milden Reinigungslösung angefeuchtet haben. (Die Verwendung des Reinigungssatzes KK-LC3 wird empfohlen.)

<b>Svenska</b>
----------------

VCL-DH0730/DH1730 är en konversationslins som tillverkas för Sonys digitala stillbildskamera (filterdiameter 30 mm). Det kan hända att du behöver lensadaptern (såljs separat) för att fästa linsen. Innan du använder konversationslinsen bör du kontrollera att den verkliga går att använda tillsammans med kameran.

**WARNING**
Titta aldrig direkt mot solen genom den här linsen. Gör du det kan du skada ögonen, i värsta fall med nedsatt syn som följd.

**Att tänka på när du tar bort MC-skyddet**
Du tar bort MC-skyddet genom att lägga en mjuk duk över skyddet och sedan försiktigt skruva av det. (se ill. **A**)
Vår försiktigt så att du inte tappar linsen. Den kan skadas.
Ovarsam hantering kan leda till oväntade skador.

**Fästa linsen**

- Ta bort linsskyddet från vidvinkel/telelinsens fram- och baksida.
- Fäst linsen på kameran eller lensadaptern. (se ill. **B**)

\* Det är inte säkert att kameran i illustrationen är av samma modell som den du själv har.

**Angående användning**

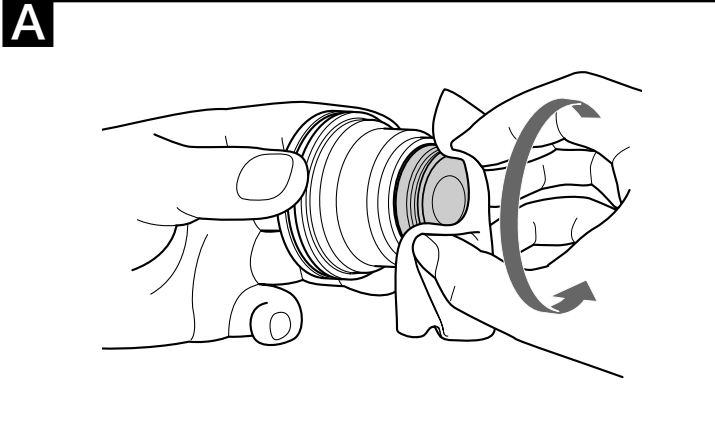
- Sätt tillbaka linsskydden på linsen när du inte använder den.
- Undvik att under en längre period förvara linsen där det är fuktigt, eftersom det finns risk för mögelbildning.
- Om du har monterat vidvinkel/telelinsen på kameran och lägger ifrån dig den på ett bord eller en annan plan yta, bör du tänka på att den inte ligger stadigt när den vilar på linskanten. Hantera kameran varsamt.
- När du använder telelinsen i vidvinkelläget kan det hända att skärmens hörn blir mörkare. I så fall kan du ta bort de nedmörkade partierna genom en justering av zoominställningen i teleläget.
- När du fäster MC-skyddet eller andra filter på vidvinkellinsen kan det hända att hörnen på skärmen förmörkas. I så fall justerar du zoomen i teleläget tills MC-skydd och andra filter.
- Om du använder en vidvinkellens med inbyggd blitx kan det hända att hörnen på skärmen blir mörkare i bredbildsläget. I så fall kan du ta bort de nedmörkade partierna genom en justering av zoominställningen.

**Kondensbildning**
Om du flyttar linsen direkt från en kall till en varm plats kan det bildas kondens på linsens yta. Du undviker kondensbildning genom att stoppa linsen i en plastpåse eller liknande. När luften i påsen har fått samma temperatur som omgivningens kan du ta ur linsen.

**Begränsningar i användningen**

- AF-belysningen kan inte användas.
- Det avstånd som uppfattas och det verkliga avståndet stämmer inte längre överens när du använder konversationslinsen. Då är inte fokalavståndet detsamma som det inställda avståndet om du använder en förinställt fokusering.

**Rengöring av vidvinkel/telelinsen**
Borsta bort eventuellt damm från linsens yta med en blåsborste eller en mjuk borste. Torka bort fingeravtryck eller andra fläckar med en mjuk duk, lätt fuktad med ett mild rengöringsmedel. (Du rekommenderas att använda rengöringssatsen Cleaning Kit KK-LC3.)



<b>Italian</b>
----------------

L'obiettivo di conversione VCL-DH0730/DH1730 è stato ideato per l’uso con una macchina fotografica ferma digitale Sony (diametro del filtro pari a 30 mm). A seconda del modello di macchina fotografica, è possibile che per applicare l’obiettivo sia necessario utilizzare l’apposito adattatore venduto separatamente. Prima di utilizzare l’obiettivo di conversione, assicurarsi che sia compatibile con la macchina fotografica in uso.

## AVVERTIMENTO

Non guardare direttamente il sole attraverso l’obiettivo, onde evitare di causare danni agli occhi e problemi alla vista.

## Prestare attenzione durante la rimozione della protezione MC

Per rimuovere la protezione MC applicata all’obiettivo di conversione e così via, coprirla con un panno morbido e svitare delicatamente. (vedere la figura **A**) Per evitare di ferirsi, fare attenzione a non lasciare cadere l’obiettivo.

La mancanza di attenzione potrebbe causare inaspettati danni alla persona.

## Applicazione dell’obiettivo

- Rimuovere i copriobiettivo anteriore e posteriore dell’obiettivo ad ampia conversione/di teleconversione.
- Installare l’obiettivo sulla macchina fotografica o sull’apposito adattatore. (vedere le figura **B**)

<sup>\*</sup> La macchina fotografica a cui viene applicato l’obiettivo non deve necessariamente essere quella illustrata.

## Note sull’uso

- Applicare nuovamente i copriobiettivo in caso di non utilizzo.
- Evitare di tenere l’obiettivo in un luogo umido per un periodo prolungato onde evitare la formazione di muffa.
- Se la macchina fotografica viene posizionata su un tavolo o su altre superfici piane con l’obiettivo ad ampia conversione/di teleconversione montato, il corpo della stessa risulta inclinato ed instabile in quanto appoggiato sulla parte esterna dell’obiettivo. In tal caso, maneggiare con cura la macchina fotografica.
- Se si usa l’obiettivo di teleconversione da una posizione grandangolare, gli angoli dello schermo potrebbero risultare oscurati. In questo caso, regolare lo zoom nella posizione di teleobiettivo fino a far scomparire l’effetto.
- Gli angoli dello schermo potrebbero risultare oscurati quando la protezione MC o altri tipi di filtro vengono applicati all’obiettivo ad ampia conversione. In tal caso, regolare lo zoom nella posizione di teleobiettivo fino a far scomparire l’effetto oppure utilizzare l’obiettivo ad ampia conversione senza applicare la protezione MC né altri tipi di filtro.
- Se viene utilizzato l’obiettivo ad ampia conversione con flash incorporato, gli angoli dello schermo potrebbero risultare oscurati nella posizione grandangolare. In questo caso, regolare la posizione dello zoom fino a far scomparire l’effetto.

### Formazione di condensa

Se l’obiettivo viene portato direttamente da un luogo freddo ad uno caldo, è possibile che sull’obiettivo si formi della condensa. Per evitare che si formi la condensa, inserire l’obiettivo in una busta di plastica o simili e toglierlo quando la temperatura all’interno della busta ha raggiunto la temperatura ambiente.

### Limiti d’uso

- Non è possibile utilizzare l’illuminatore AF.
- La distanza apparente dal soggetto e quella effettiva variano se l’obiettivo di conversione è installato sulla macchina fotografica. In questo caso, se viene utilizzata la funzione di preimpostazione della messa a fuoco, la lunghezza focale risulta differente dalla distanza impostata.

### Pulizia dell’obiettivo ad ampia conversione/di teleconversione

Eliminare la polvere presente sulla superficie dell’obiettivo con una spazzola a soffietto o un pennello. Eliminare impronte o altre macchie con un panno morbido leggermente inumidito con una soluzione detergente neutra.

(Si consiglia di utilizzare il kit di pulizia KK-LC3.)

<b>한국어</b>
------------

VCL-DH0730/DH1730은 Sony 디지털 스틸 카메라(30mm 직경 필터)용으로 제작된 전비전 렌즈입니다. 카메라의 모델에 따라 별도로 판매되는 렌즈 어댑터를 렌즈에 장착해야 할 수도 있습니다. 사용 전에 해당 카메라가 전비전 렌즈와 호환 되는지 확인하십시오.

<b>경고</b>
-----------

렌즈를 통하여 태양을 곧바로 보지 마십시오.

눈에 상처를 입거나 시력을 잃을 수 있습니다.

## MC 프로텍터 분리 시 주의 사항

전비전 렌즈에 장착된 MC 프로텍터를 제거하려면 MC 프로텍터를 부드러운 천으로 덮은 다음 돌리시 분리하십시오. (그림 **A** 참조)
렌즈를 떨어뜨려 다치지 않도록 주의하십시오.
취급 시 주의의하면 부상을 입을 수 있습니다.

<b>렌즈 부착</b>
--------------

- 광각/망원 렌즈의 앞뒤 렌즈 덮개를 제거합니다.
- 카메라 또는 렌즈 어댑터에 렌즈를 장착합니다. (그림 **B** 참조)

<sup>\*</sup> 렌즈를 장착할 카메라가 그림과 다른 카메라일 수도 있습니다.

<b>사용 시 주의 사항</b>
-------------------

- 보관 시 렌즈의 덮개를 끼워두십시오.
- 렌즈가 오염될 수 있으므로 렌즈를 습한 환경에 장기간 보관하지 마십시오.
- 광각/망원 렌즈가 장착된 상태로 카메라를 탁자나 편평한 곳에 두면 렌즈의 바깥쪽 모서리에 닿기 때문에 카메라 본체가 기울어 쓰러질 수 있습니다. 카메라를 주의해서 다루십시오.
- 광각 포지션에서 망원 렌즈를 사용하는 경우 화면의 가장자리가 어두워질 수 있습니다. 이 경우 이 현상이 사라질 때까지 망원 포지션에서 줌을 조정하십시오.
- 광각 렌즈에 MC 프로텍터나 다른 필터를 부착하는 경우 화면의 가장자리가 어두워질 수 있습니다. 이 경우 이 현상이 사라질 때까지 망원 포지션에서 줌을 조정하거나 MC 프로텍터나 다른 필터를 부착하지 말고 광각 렌즈를 사용하십시오.
- 광내장 플래시가 있는 광각 렌즈를 사용할 경우 광각 위치에서 화면의 가장자리가 어두워질 수도 있습니다. 이 경우 이러한 현상이 사라질 때까지 줌 위치를 조정하십시오.

### 겉로 현상

온도가 낮은 장소에서 높은 장소로 렌즈를 바로 옮기면 렌즈에 겉로 현상이 생길 수 있습니다. 겉로 현상이 생기는 것을 방지하려면 렌즈를 비닐 주머니 등에 넣어 주십시오. 비닐 주머니의 내부 온도가 주위 온도와 비슷해지면 렌즈를 비닐 주머니에서 꺼내 주십시오.

### 사용상 제한

- AF illuminator(야간 초점 맞춤 기능)를 사용할 수 없습니다.
- 전비전 렌즈가 카메라에 장착된 경우 피사체가 보이는 거리와 피사체와의 실제 거리는 달라집니다. 이 경우 초점 사전 설정 기능을 사용하면 초점 거리는 설정된 거리와 달라집니다.

### 광각/망원 렌즈 청소

송풍 브러쉬나 부드러운 브러쉬로 렌즈 표면의 먼지를 제거하십시오. 부드러운 천에 약한 세제와 함께 약간의 물을 묻혀 지문이나 기타 얼룩을 제거하십시오. (Cleaning Kit KK-LC3를 사용할 것을 권장합니다.)

<b>Português</b>
------------------

A VCL-DH0730/DH1730 é uma lente de conversão concebida para a máquina fotográfica digital da Sony (com 30 mm de diâmetro de filtro). Dependendo do modelo da máquina, pode ser necessário um adaptador de lente vendido em separado para montar a lente. Antes de utilizar a máquina, verifique se ela é compatível com a lente de conversão.

<b>AVISO</b>
--------------

Não olhe directamente para o sol através desta objectiva.
Caso contrário, pode sofrer lesões oculares ou perda de visão.

## Cuidados a ter quando desmontar o protector MC

Para retirar o protector montado na objectiva de conversão etc., coloque um pano macio sobre o protector MC e desentrosque-o lentamente. (Consulte a figura **A**) Para evitar ferimentos, tenha cuidado para não deixar cair a objectiva.

Se não tiver cuidado pode ferir-se.

## Montar a objectiva

- Retire as tampas da frente e de trás da objectiva de conversão grande angular/teleconversão.
- Monte a lente na máquina ou no adaptador de lente. (Consulte a figura **B**)

<sup>\*</sup> A máquina em que vai montar a objectiva não tem de ser igual à mostrada na figura.

<b>Notas sobre a utilização</b>
---------------------------------

- Quando guardar a máquina, verifique se colocou a tampa na objectiva.
- Não guarde a objectiva num local muito húmido, durante muito tempo, para impedir que fique com mofo.
- Quando colocar a máquina em cima de uma mesa ou noutra superfície plana com a objectiva de conversão grande angular/teleobjectiva montada, a máquina inclina-se e fica instável porque fica apoiada sobre a parte exterior da objectiva. Pegue na máquina com cuidado.
- Quando utilizar a objectiva de teleconversão numa posição grande angular, os cantos do ecã podem ficar mais escuros. Se isto acontecer, regule o zoom para a posição teleobjectiva até o efeito desaparecer.
- Quando montar o protector MC ou outros filtros na objectiva de conversão grande angular, os cantos do ecã podem ficar mais escuros. Se isso acontecer, regule para a posição de teleobjectiva até o efeito desaparecer, ou utilize a objectiva de conversão grande angular sem montar o protector MC ou os filtros.
- Se utilizar a lente de conversão grande angular com flash incorporado, os cantos do ecã podem ficar escuros na posição de grande angular. Se isso acontecer, ajuste a posição do zoom até o efeito desaparecer.

### Condensação de humidade

Se transportar directamente a objectiva directamente de um local frio para outro quente, a humidade pode condensar-se na objectiva. Para evitar que isso aconteça, coloque a objectiva num saco de plástico, etc. Retire a objectiva do saco quando a temperatura do ar no interior do mesmo atingir a temperatura ambiente.

### Restrições na utilização

- Não pode utilizar o iluminador AF.
- A distância aparente e a distância real do motivo são diferentes quando a máquina tem a lente de conversão montada. Neste caso, se utilizar a função de pré-programação de focagem, a distância focal será diferente da distância programada.

### Limpar a objectiva de conversão grande angular/teleconversão

Limpe o pró da superfície da objectiva com uma escova assoprador ou uma escova macia. Limpe as dedadas ou outras manchas com um pano macio levemente humedecido numa solução de detergente suave. (Recomenda-se que utilize o kit de limpeza KK-LC3.)

<b>中文（繁）</b>
--------------

VCL-DH0730/1730 是專為 Sony 數位相機而設計的轉換鏡頭（30mm 直徑遮光鏡）。視相機的機型而定，可能需要另外購買的鏡頭轉接器裝在此鏡頭上。請在使用之前確認您的相機與此轉換鏡頭相容。

<b>警告</b>
-----------

切勿透過鏡頭直接看太陽。
否則可能會傷害眼睛或造成失明。

## 拆 MC 保護器須注意

要拆下裝在轉換鏡頭上的 MC 保護器等時，請使用一塊軟布蓋在 MC 保護器上，然後把它旋鬆。（參看圖 **A**）
小心不要摔落鏡頭，以免受傷。
操作不仔細可能導致意外受傷。

<b>裝鏡頭</b>
------------

- 卸下廣角／望遠轉換鏡頭前、後面的鏡頭罩。
- 將此鏡頭裝在相機或鏡頭轉接器上。（參看圖 **B**）

<sup>\*</sup> 您安裝上鏡頭的照相機，不一定是圖示的一種。

<b>使用須知</b>
-------------

- 收藏時，一定請蓋好鏡頭罩。
- 鏡頭必須避免存放在太潮濕處太久以防生霉。
- 當將裝有廣角／望遠轉換鏡頭的照相機放在桌上或平坦的表面時，由於照相機的重心靠在鏡頭的外邊緣，機身會傾斜和不平穩。須注意扶著相機。
- 在廣角位置使用望遠轉換鏡頭時，畫面的四角可能變暗。此時，請調整望遠位置的變焦直至影響消失。
- 將 MC 保護器或其他濾色鏡裝到廣角轉換鏡頭時，畫面的四角可能變暗。此時，請調整望遠位置的變焦直至影響消失，或使用廣角轉換鏡頭時不裝 MC 保護器或其他濾色鏡。
- 如果您將廣角轉換鏡頭與內建閃光燈一起使用，螢幕的角上在廣角位置中可能變暗。如果發生上述情況，請調整變焦位置，直至此現象消失。

### 濕氣凝結

用如果直接將鏡頭從寒冷之處拿到溫暖之處，濕氣可能會凝結在鏡頭上。為避免濕氣凝結，請將鏡頭裝入塑料袋等中，等袋內空氣的溫度達到其周圍環境的溫度時，取出鏡頭。

### 使用上的限制

- 無法使用 AF 照明設備。
- 當相機上安裝了轉換鏡頭，目視距離與實際物體距離將有所差異。此時，如果您使用對焦預設功能，對焦長度將與設定的距離有所差異。

### 清潔廣角／望遠轉換鏡頭

用吹氣刷或軟刷子拂去鏡頭表面的塵埃，並請用軟布蘸濕溫和的洗滌劑溶液擦淨鏡頭表面的指痕或其他污斑。（建議使用 KK-LC3 清潔工具包。）

<b>Русский</b>
----------------

VCL-DH0730/DH1730 - это широкоугольный объектив, предназначенный для цифровой фотокамеры Sony (с диаметром фильтра 30 мм). На некоторых моделях камеры для подоединения объектива может потребоваться специальный адаптер (приобретается отдельно). Перед использованием необходимо убедиться, что широкоугольный объектив подходит к камере.

<b>ПРЕДУПРЕЖДЕНИЕ</b>
-----------------------

Не смотрите на солнце через этот объектив.
Это может быть вредно для глаз или привести к потере зрения.

## Меры предосторожности при отсоединении защитной насадки

Чтобы снять защитную насадку, прикрепленную к объективу, и т.д., оберните ее мягкой тканью и осторожно отверните. (См. рисунок **A**)
Во избежание повреждений старайтесь не уронить объектив.
Небрежное обращение может привести к повреждению.

<b>Подсоединение объектива</b>
--------------------------------

- Снимите крышки с передней и задней сторон широкоугольного телеобъектива.
- Подсоедините объектив к камере или адаптеру для объектива. (См. рисунок **B**)

<sup>\*</sup> Камера, к которой подсоединяется объектив, может отличаться от той, что показана на рисунке.

<b>Примечания по использованию</b>
------------------------------------

- При хранении обязательно надевайте крышки на объектив.
- Не оставляйте этот объектив на длительное время в местах с повышенной влажностью во избежание появления плесени.
- Если камеру с подсоединенным широкоугольным телеобъективом положить на стол или другую плоскую поверхность, то ее положение будет неустойчивым, так как она опирается на внешний край объектива. Обращайтесь с камерой осторожно.
- Когда телеобъектив используется в широкоугольном положении, углы экрана могут быть затемнены. В этом случае измените трансфокацию, переведя объектив в положение телефото, пока этот эффект не исчезнет.
- Если к широкоугольному телеобъективу подсоединена защитная насадка или другие фильтры, углы экрана могут быть затемнены. В этом случае измените трансфокацию, переведя объектив в положение телефото, пока этот эффект не исчезнет, или используйте широкоугольный телеобъектив без защитной насадки или других фильтров.
- Если используется широкоугольный объектив со встроенной вспышкой, то в широкоугольном положении углы экрана могут быть затемнены. В этом случае изменяйте трансфокацию, пока этот эффект не исчезнет.

### Конденсация влаги

Если объектив принесен из холодного места в теплое помещение, то на объективе может произойти конденсация влаги. Для предотвращения конденсации влаги поместите объектив в пластиковый пакет и т.п. Когда температура воздуха внутри пакета достигнет температуры окружающего воздуха, извлеките объектив.

## Ограничения при использовании

- Нельзя использовать подстветку для автофокуса.
- После прикращения широкоугольного объектива к камере видимое и действительное расстояние до объекта будут отличаться. В этом случае, если используется функция предварительной настройки фокуса, фокусное расстояние будет отличаться от заданного расстояния.

### Чистка широкоугольного телеобъектива

Удалите пыль с поверхности объектива с помощью груши со щеткой или мягкой щетки. Сотрите отпечатки пальцев или другие пятна с помощью мягкой ткани, слегка смоченной слабым раствором моющего средства. (Рекомендуется использовать комплект для чистки KK-LC3.)

<b>中文（簡）</b>
--------------

VCL-DH0730/DH1730 是专为 Sony 数码相机而设计的转换镜头（30mm 直径遮光镜）。视相机的机型而定，可能需要另购的镜头转接器以便安装镜头。请在使用之前确认您的相机与此转换镜头兼容。

<b>警告</b>
-----------

切勿通过镜头直接看太阳。

否则可能会伤害眼睛或造成失明。

## 拆 MC 保护器须注意

要拆下装在转换镜头上的 MC 保护器等时，请使用一块软布盖在 MC 保护器上，然后将它旋松。（参见图 **A**）
小心不要摔落镜头，以免受伤。
操作不仔细可能导致意外受伤。

<b>装镜头</b>
------------

- 卸下广角／望远转换镜头前、后面的镜头盖。
- 将此镜头装在相机或镜头转接器上。（参见图 **B**）

<sup>\*</sup> 您装上镜头的相机，不一定是图示的型号。

<b>使用须知</b>
-------------

- 收藏时，一定请盖好镜头盖。
- 镜头必须避免长期存放在太潮湿处以防生霉。
- 当将装有广角／望远转换镜头的照相机放在桌上或平坦的表面时，由于相机的重心靠近镜头的外边缘，机身会倾斜或不平穩。需注意扶着相机。
- 在广角位置使用望远转换镜头时，画面的四角可能变暗。此时，请调整望远位置的变焦直至影响消失。
- 将 MC 保护器或其他滤色镜装到广角转换镜头时，画面的四角可能变暗。此时，请调整望远位置的变焦直至影响消失。或使用广角转换镜头时不装 MC 保护器或其他滤色镜。
- 如果您将广角转换镜头与内置闪光灯一起使用，屏幕的角上在广角位置中可能变暗。如果发生这种情况，请调整变焦位置，直至此现象消失。

### 湿气凝结

如果直接将镜头从寒冷之处拿到温暖之处，湿气可能会凝结在镜头上。为避免湿气凝结，请将镜头装入塑料袋等中，等袋内空气的温度达到其周围环境的温度时，取出镜头。

### 使用上的限制

- 无法使用 AF 照明设备。
- 当相机上安装了转换镜头，目视距离与实际物体距离将有所差异。此时，如果您使用对焦预设功能，焦距将与设定的距离有所差异。

### 清洁广角／望远转换镜头

用吹气刷或软刷子拂去镜头表面的灰尘，并用用软布蘸湿温和的洗涤剂溶液擦净镜头表面的指痕或其他污斑。（建议使用 KK-LC3 清洁工具包。）

<b>عربي</b>
-------------

عدسة التحويل موديل VCL-DH0730/DH1730 مصمّم للكاميرا الساكنة الرقمية (مصفأة بقطر ٣٠ مم). تبمّا لموديل الكاميرا قد تحتاج بمعدّل العدسة التي تباع بشكل منفصل تركيب العدسة. تأكد من توافق كاميرتك مع عدسة التحويل قبل الاستعمال.

<b>تحذير</b>
--------------

لا تنظر مباشرة الى الشمس من خلال هذه العدسة.
فعل ذلك قد الى اصابة عيونك بأذى او مسببة في فقدان النظر.

## تنبيه حول نزع واقية MC

لنزع واقية MC المركبة على عدسة التحويل الخ، ضع قطعة قماش ناعمة فوق واقية MC وقم بلمّها ببطء في اتجاه الفك. (راجع الشكل التوضيحي **A**)

Во избежание повреждений старайтесь не уронить объектив.
Небрежное обращение может привести к повреждению.

<b>تركيب العدسة</b>
---------------------

- انزع العطايمين الأمامي والخلفي لعدسة التحويل عريضة الطرف/المقرّبة.
- قم بتركيب العدسة على الكاميرا على معدّل العدسة. (راجع الشكل التوضيحي **B**)

<sup>\*</sup> ليس من الضروري أن تكون الكاميرا التي تقوم بتركيب العدسة عليها هي الكاميرا المبنية في الشكل التوضيحي.

<b>ملاحظات حول الاستعمال</b>
------------------------------

- تأكد من وضع عطايمى العدسة على العدسة عند تخزينها.
- تجنب إبقاء العدسة في مكان رطب لفترة زمنية طويلة وذلك لمنع تكون العفن.
- عندما تضع الكاميرا على طاولة أو سطح منسبط آخر مع كون عدسة التحويل عريضة الطرف/المقرّبة مركبة عليها فإن جسم الكاميرا يصبح مائلًا وغير مستقر حيث إنها تستلقي على الحافة الخارجية. تناول الكاميرا بحرص.
- عندما تستعمل عدسة التحويل المقرّبة في وضعية عريضة الزاوية فقد تصبح أركان الشاشة معتمنة. إذا حدث ذلك، أضبط الزوم في وضع الصورة المقرّبة الي أن يختفي هذا التأثير.
- عندما تقوم بتركيب واقية MC أو مرشحات أخرى على عدسة التحويل عريضة الطرف فقد تصبح أركان الشاشة معتمنة. إذا حدث ذلك، أضبط الزوم في وضع الصورة المقرّبة الي أن يختفي هذا التأثير، أو استعمل عدسة تحويل عريضة دون تركيب واقية MC أو أي مرشّح آخر.
- إذا استعملت عدسة التحويل العريضة باستعمال الفلاش المدمج في البنية، فقد تصبح أركان الشاشة معتمنة في وضع الزاوية العريضة. إذا حدث ذلك، أضبط موضع الزوم الي ان يختفي هذا التأثير.

### تكثف الرطوبة

إذا احضرت كاميرتك مباشرة من مكان بارد الي مكان دافئ، فقد تكثف الرطوبة على العدسة. لتجنّب تكثف الرطوبة، قم بوضع العدسة في كيس بلاستيكي، إلخ. عندما تصل درجة الحرارة داخل الكيس درجة الحرارة المحيطة، قم بإخراج العدسة.

### قيود على الاستعمال

- لا يمكن استعمال المضيء AF.
- قد يختلف الهدف المرئي والفعلي عند تركيب عدسة التحويل على الكاميرا. في هذه الحالة، أذا قمت باستعمال وظيفة التهيئة المسبقة للتركيز البؤري، سيختلف الطول البؤري من المسافة التي تم ضبطها.

## تنظيف عدسة التحويل عريضة الطرف/المقرّبة

استعمل فرشاة مع نافخة أو فرشاة ناعمة لتنظيف سطح العدسة من الغبار. امسح بصمات الأصابع أو الناطخات الأخرى باستعمال قطعة قماش ناعمة بعد ترطيبها قليلاً بمحلول تنظيف معتدل. (يوصى باستعمال طقم لوازم التنظيف KK-LC3.)

<b>规格</b>	
-----------	--

放大率	VCL-DH0730: 0.7	VCL-DH1730: 1.7
镜头结构	3组· 3片	
相机螺纹	M30 × 0.75	
尺寸	VCL-DH0730:	最大直径: 大约 ø 45 mm <p>长度: 大约 24 mm</p>
	VCL-DH1730:	最大直径: 大约 ø 45 mm <p>长度: 大约 40 mm</p>
质量（不含镜头盖）	VCL-DH0730:	大约 70 g
	VCL-DH1730:	大约 80 g
附件	镜头盖 (镜头的前、后面) (2)	
	携带套 (1)	
	使用说明书 (1)	

使用转换镜头前，请阅读使用说明书。设计和规格因不断改进将有所变化，恕不另行通知。

Изготовитель: Сони
Корпорейшн

Адрес: 6-7-35 Киташинагава,

Шинагава-ку, Токио 141-0001, Япония

Страна-производитель: Япония