

SONY[®]
Speaker System

SS-MB250H/MB150H

4-244-910-21(1)

© 2005 Sony Electronics Inc. All rights reserved.
Sony, the Sony logo, SS-MB250H/MB150H, and the Sony Speaker System logo are registered trademarks of Sony Electronics Inc. in the United States and other countries.
All other trademarks are the property of their respective owners.

Ohjeet	Instrukce	Česky
Suomi	Magyar	Polski
Varoituksia		
<ul style="list-style-type: none">Vältä jatkuvasti ylitännästä kaiutinjärjestelmän tehon käsittelykykyä. Ennen liitäntää kytke vahvistin pois, jotta kaiutinjärjestelmä ei vahingoittuisi. Kun +/- liitäntä on tehty väärin, bassoäänent puuttuvat kokonaan ja instrumenttien asento muuttuu epäselväksi.		
Viereisen TV-näytön värihäiriöiden sattuessa		
Magneettisesti eristetyt kaiutinjärjestelmän kaiuttimet voidaan asentaa TV-vastaanottimen lähelle. Värihäiriöitä saattaa kuitenkin esiintyä TV-vastaanottimesi tyypistä riippuen.		
Kun värihäiriöitä esiintyy...		
→ Kytke TV-vastaanotin pois ja sen jälkeen uudelleen päälle 15 – 30 minuutin kuluttua.		
Kun värihäiriöitä esiintyy yhä...		
→ Laita kaiuttimet kauemmas TV-vastaanottimesta.		

Tekniset tiedot

SS-MB250H
Kaiutinjärjestelmä
2-kaistainen, magneettisesti suojattu
Kaiutinlaitteet:
Bassokaiutin: 16 cm, kartiotyyppinen
Korkeita äänitä toistava kaiutin: 2,5 cm, tasapaino kupolityyppi
Kehystyyppi
Akustinen suspensio
Nomellisimpedanssi 8 ohmia
Tehon käsittelykyky
Maksimi sisääntuloteho 120 W
Herkkyyss
87 dB (1 W, 1 m)
Tehokas taajuusalue
60 Hz – 50.000 Hz
Mitat
noin 220 x 370 x 215 mm (l/k/s)
Paino
noin 5,0 kg kaiuttimen nettopaino
noin 11,0 kg kuljetuslaatikkoineen

SS-MB150H
Kaiutinjärjestelmä
2-kaistainen, magneettisesti suojattu
Kaiutinlaitteet:
Bassokaiutin: 16 cm, kartiotyyppinen
Korkeita äänitä toistava kaiutin: 2,5 cm, ttasapaino kupolityyppi
Kehystyyppi
Bassorefleksi
Nomellisimpedanssi 8 ohmia
Tehon käsittelykyky
Maksimi sisääntuloteho 100 W
Herkkyyss
87 dB (1 W, 1 m)
Tehokas taajuusalue
60 Hz –20.000 Hz
Mitat
noin 220 x 370 x 244 mm (l/k/s)
Paino
noin 3,5 kg kaiuttimen nettopaino
noin 8,0 kg kuljetuslaatikkoineen

Mallia ja teknisiä tietoja saatetaan muuttaa erikseen ilmoittamatta.

Liitäntä Přípojka Csatlakoztatás Podłączenie Соединение Σύνδεση Bağlantı Prípojka

© 2005 Sony Electronics Inc. All rights reserved.
Sony, the Sony logo, SS-MB250H/MB150H, and the Sony Speaker System logo are registered trademarks of Sony Electronics Inc. in the United States and other countries.
All other trademarks are the property of their respective owners.

Használati útmutató	Instrukcja obsługi	Инструкция по эксплуатации
Magyar	Polski	русский язык
Óvintézkedések		
<ul style="list-style-type: none">A hangszórókat ne használja huzamosabb ideig a névleges teljesítményüket meghaladó hangerővel. Csatlakoztatás előtt kapcsolja ki az erősítőt, nehogy a hangszórók károsodjanak. Ha nem megfelelő a hangszórók +/- csatlakoztatása, akkor a basszushangok nem hallhatók, és a hangszerek térbeli elhelyezkedése bizonytalanná válik.		
Ha a hangszóró közelében levő TV készüléken színhiba jelentkezik		
Mivel a hangszórók mágnesesen árnékoltak, azok általában a TV készülék mellett is elhelyezhetők. Ennek ellenére előfordulhat, hogy bizonyos TV készülékek képe színhibát mutat.		
Teendők színhiba esetén...		
→ Kapcsolja ki a TV készülékét, majd 15 – 30 perc múlva ismét kapcsolja be.		
Ha még mindig színhibát észlel...		
→ Helyezze távolabb a hangszórókat a TV készüléktől.		

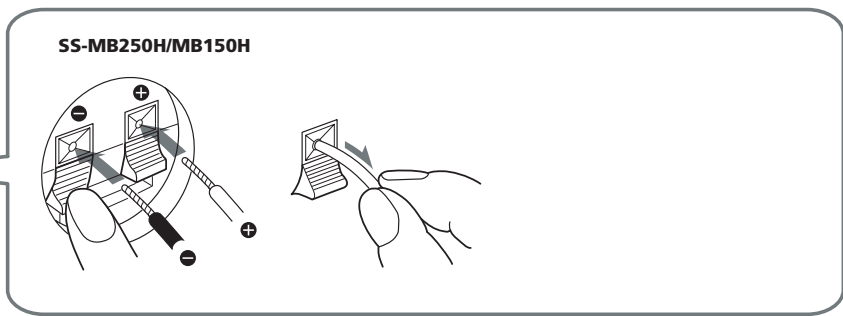
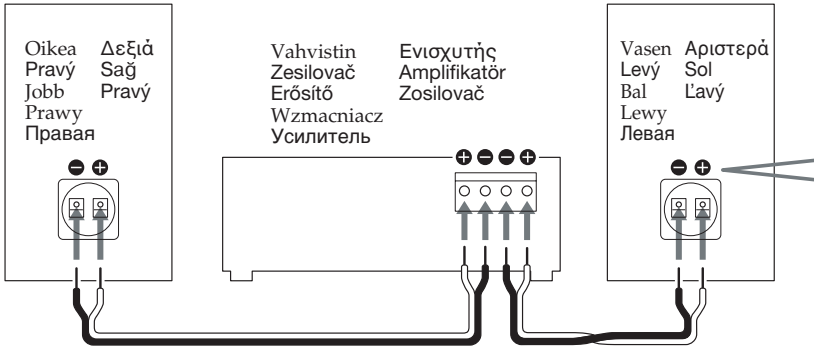
Műszaki adatok

SS-MB250H
Hangszórórendszer
2-utas, mágnesesen árnyékolt
A rendszer elemei
Mélyhangsugárzó: 16 cm, kónuszos típus
Magashangsugárzó: 2,5 cm, balansz dóm típusú
Doboz típusa
Akusztikus felfüggesztésű
Névleges impedancia 8 ohm
Terhelhetőség
Max. 120 watt bemeneti teljesítmény
Érzékenység
87 dB (1 W, 1 m)
Effektív frekvenciatartomány
60 Hz – 50.000 Hz
Méretrek
Kb. 220 x 370 x 215 mm (sz/mag/mélys)
Tömeg
Kb. 5,0 kg hangszórónként, nettó
Kb. 11,0 kg csomagolt állapotban

SS-MB150H
Hangszórórendszer
Kétutas, mágnesesen árnyékolt
A rendszer elemei
Mélyhangsugárzó: 16 cm, kónuszos típus
Magashangsugárzó: 2,5 cm, balansz dóm típusú
Doboz típusa Mélyreflex
Névleges impedancia 8 ohm
Terhelhetőség
Max. 100 watt bemeneti teljesítmény
Érzékenység
87 dB (1 W, 1 m)
Effektív frekvenciatartomány
60 Hz – 20.000 Hz
Méretrek
Kb. 220 x 370 x 244 mm (sz/mag/mélys)
Tömeg
Kb. 3,5 kg hangszórónként, nettó
Kb. 8,0 kg csomagolt állapotban

A formaterv és a műszaki adatok értesítés nélküli változtatásának joga fenntartva.

Konstrukcja i specyfikacje mogą ulec zmianie bez wcześniejszego zawiadomienia.



© 2005 Sony Electronics Inc. All rights reserved.
Sony, the Sony logo, SS-MB250H/MB150H, and the Sony Speaker System logo are registered trademarks of Sony Electronics Inc. in the United States and other countries.
All other trademarks are the property of their respective owners.

Οδηγίες	Talimatlar
Ελληνικά	Türkçe
Προφυλάξεις	
<ul style="list-style-type: none">Αποφύγετε την παρατεταμένη λειτουργία του συστήματος ηχείων με ισχύ που υπερβαίνει τη χωρητικότητα του συστήματος. Πριν προχωρήσετε στη σύνδεση και για να μην προκληθεί ζημιά στο σύστημα των ηχείων, βεβαιωθείτε ότι ο ενισχυτής είναι σβηστός. Εάν οι πολκότητας +/- δεν είναι συνδεδεμένες σωστά, ο ήχος δεν θα έχει μπάσα και η θέση των μουσικών οργάνων δεν θα είναι σαφής.	
Σε περίπτωση που παρατηρηθεί χρωματική αστάθεια σε κοντινή οθόνη τηλεόρασης	
Δεδομένου ότι το σύστημα ηχείων διαθέτει μαγνητική θωράκιση, τα ηχεία μπορούν να τοποθετηθούν κοντά σε τηλεόραση. Ωστόσο, ενδέχεται και πάλι να παρουσιαστεί χρωματική αστάθεια στην οθόνη της τηλεόρασης, ανάλογα με τον τύπο της τηλεόρασής σας.	
Αν παρατηρηθεί χρωματική αστάθεια...	
→ Σβήστε την τηλεόραση και ανάψτε την ξανά μετά από 15 έως 30 λεπτά.	
Αν παρατηρηθεί ξανά χρωματική αστάθεια...	
→ Τοποθετήστε τα ηχεία πιο μακριά από την τηλεόραση.	

Τεχνικά Χαρακτηριστικά

SS-MB250H
Σύστημα Ηχείων
2 δρόμων, με μαγνητική θωράκιση
Μονάδες ηχείων
Woofer: 16 εκ. τύπου κώνου
Tweeter: 2,5 εκ. τύπου balance dome (θόλου)
Τύπος κιβωτίου
Acoustic suspension
Σύνθετη αντίσταση 8 Ohm
Χωρητικότητα σε ισχύ
Μέγιστη ισχύς εισόδου : 120 Watt
Ευαισθησία 87 db (1 W, 1 m)
Περιοχή συχνοτήτων
60 Hz – 50.000 Hz
Διαστάσεις
Περίπου 220 x 370 x 215 χιλ. (π/υ/β)
Βάρος
Περίπου 5,0 kg ανά ηχείο, καθαρό βάρος
Περίπου 11,0 kg με τη συσκευασία

SS-MB150H
Σύστημα Ηχείων
2 δρόμων, με μαγνητική θωράκιση
Μονάδες ηχείων
Woofer: 16 εκ. τύπου κώνου
Tweeter: 2,5 εκ. τύπου balance dome (θόλου)
Τύπος κιβωτίου
Bass reflex
Acoustic suspension
Σύνθετη αντίσταση 8 Ohm
Χωρητικότητα σε ισχύ
Μέγιστη ισχύς εισόδου : 100 Watt
Ευαισθησία 87 db (1 W, 1 m)
Περιοχή συχνοτήτων
60 Hz – 20.000 Hz
Διαστάσεις
Περίπου 220 x 370 x 212 χιλ. (π/υ/β)
Βάρος
Περίπου 3,5 kg ανά ηχείο, καθαρό βάρος
Περίπου 8,0 kg με τη συσκευασία

Η σχεδίαση και τα χαρακτηριστικά των ηχείων ενδέχεται να μεταβληθούν χωρίς ειδοποίηση.

Inštrukcie

Dôležité upozornenie

- Nepoužívajte systém reproduktorov dlho s napätím, presahujúcim maximálny príkon tohto systému.
- Pred pripojením vypnite zosilňovač, aby ste zabránili poškodeniu reproduktorového systému.
- Ak je pálovanie +/- chybné, basy sa môžu stratiť a pozície nástrojov nebudú zreteľné.

Ak zbadáte nepravidelnosť farieb na blízkej televíznej obrazovke
Reproduktery systému s magnetickým odtienením je možné umiestiť v blízkosti televízora. Nepravidelnosť farieb na televíznej obrazovke však môže v závislosti na type Vášho televízora pretrvávať.

Ak zbadáte nepravidelnosť farieb...
→ Vypnite televízor a po 15 až 30 minútach ho opäť zapnite.

Ak opäť zbadáte nepravidelnosť farieb...
→ Umiestite reproduktory do väčšej vzdialenosti od televízora.

Technické údaje

SS-MB250H
Reproduktorový systém
dvojcenný, magneticky odtienený
Osadenie
hlbokový reproduktor: 16 cm, kuželovity typ
vysokový reproduktor: 2,5 cm, vyvážený kupolový typ
Typ skrine
Akustická suspenzia
Menovitá impedancia 8 Ohm
Zaťažiteľnosť
Maximálny príkon: 120 Watt
Hladina citlivosti
87 db (1 W, 1 m)
Frekvencný rozsah
60 Hz – 50.000 Hz
Rozmery
Približne 220 x 370 x 215 mm (š/v/h)
Hmotnosť
Cca 5,0 kg na reproduktor, čistá hmotnosť
Cca 11,0 kg v expedičnom kartóne

SS-MB150H
Reproduktorový systém
dvojcenný, magneticky odtienený
Osadenie
hlbokový reproduktor: 16 cm, kuželovity typ
vysokový reproduktor: 2,5 cm, vyvážený kupolový typ
Typ skrine
bass-reflex
Menovitá impedancia 8 Ohm
Zaťažiteľnosť
Maximálny príkon: 100 Watt
Hladina citlivosti
87 db (1 W, 1 m)
Frekvencný rozsah
60 Hz – 50.000 Hz
Rozmery
Približne 220 x 370 x 212 mm (š/v/h)
Hmotnosť
Cca 3,5 kg na reproduktor, čistá hmotnosť
Cca 8,0 kg v expedičnom kartóne

Zmeny dizajnu a špecifikácie sú vyhradené bez predchádzajúceho upozornenia.