

Personal Audio System

Bluetooth® Startup Guide
 Guide de démarrage Bluetooth®
 Bluetooth®-Kurzanleitung
 Guida all'attivazione Bluetooth®
 Bluetooth®-startgids
 Bluetooth® Aloitusopas
 Bluetooth® Inställningsguide
 Guía de inicio de Bluetooth®

Guia de iniciação do Bluetooth®
 Bluetooth® startveiledning
 Bluetooth® startguide
 Руководство по работе с Bluetooth®
 Посібник з налаштування Bluetooth®
 Bluetooth® 初始使用指南
 Bluetooth® 啟動指南
 Bluetooth® 시작 가이드

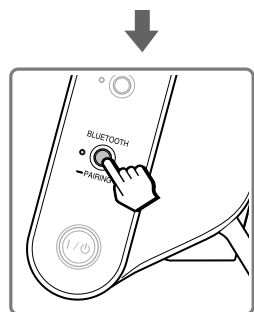
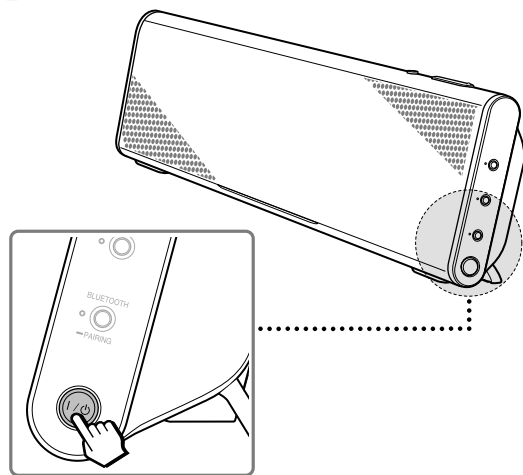


SRS-BTX500

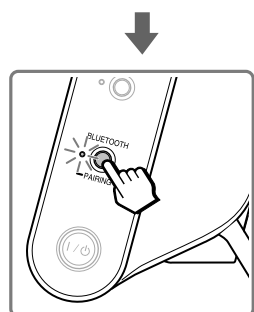


4-457-525-12(1)
 ©2013 Sony Corporation
 Printed in China

1



Press and release.
 Appuyez et relâchez.
 Drücken Sie die Taste und lassen Sie sie los.
 Premere e rilasciare.
 Indrukken en loslaten.
 Paina ja vapauta.
 Tryck och släpp.
 Púlselo y suéltelo.



Hold until two beeps and fast flashing occur.
 Appuyez jusqu'au clignotement rapide accompagné de deux bips.
 Halten Sie die Taste gedrückt, bis zwei Signaltöne zu hören sind und die Anzeige schnell blinkt.
 Tenere premuto fino ai due bip e al lampeggiamento rapido.
 Vasthouden tot u twee pieptonen hoort en de aanduiding knippert.
 Paina, kunnes kuuluu kaksi piippausta ja merkivalo vilkkuu nopeasti.
 Håll intryckt tills två signaler hörs och det blinkar snabbt.
 Mantenga pulsado hasta que suenen dos pitidos y empiece a parpadear rápidamente.

2

Android



Tap [Settings]
 → [Bluetooth

[Bluetooth]

Appuyez sur [Réglages]
 → [Bluetooth

Tippen Sie auf [Einstellung.]
 → [Bluetooth

Toccare [Impostazioni]
 → [Bluetooth

Tik op [Instellingen]
 → [Bluetooth

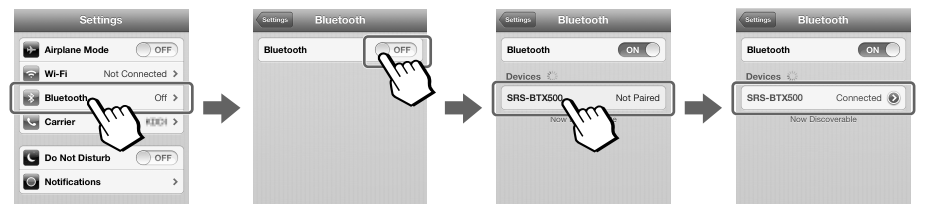
Napauta [Asetukset]
 → [Bluetooth

Tryck på [Inställningar]
 → [Bluetooth

Toque [Ajustes]
 → [Bluetooth

[SRS-BTX500]

iPhone



Tap [Settings]
 → [Bluetooth]

[OFF] → [ON]

Appuyez sur [Réglages]
 → [Bluetooth]

Tippen Sie auf [Einstellungen]
 → [Bluetooth]

Toccare [Impostazioni]
 → [Bluetooth]

Tik op [Instellingen]
 → [Bluetooth]

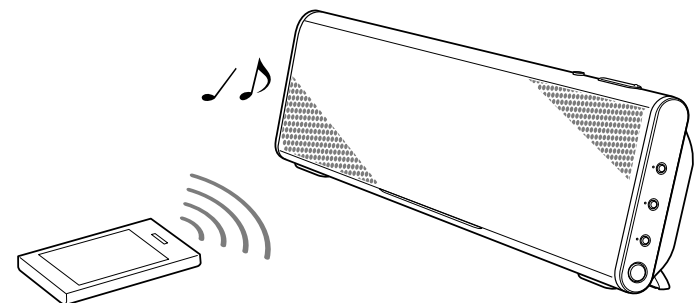
Napauta [Asetukset]
 → [Bluetooth]

Tryck på [Inställningar]
 → [Bluetooth]

Toque [Ajustes]
 → [Bluetooth]

[SRS-BTX500]

3



Personal Audio System

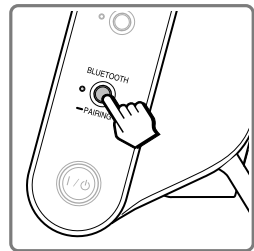
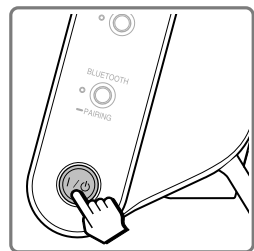
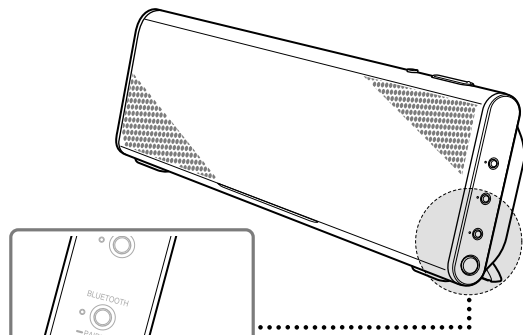
Bluetooth® Startup Guide
 Guide de démarrage Bluetooth®
 Bluetooth®-Kurzanleitung
 Guida all'attivazione Bluetooth®
 Bluetooth®-startgids
 Bluetooth® Aloitusopas
 Bluetooth® Inställningsguide
 Guía de inicio de Bluetooth®

Guia de iniciação do Bluetooth®
 Bluetooth® startveiledning
 Bluetooth® startguide
 Руководство по работе с Bluetooth®
 Посібник з налаштування Bluetooth®
 Bluetooth® 初始使用指南
 Bluetooth® 啟動指南
 Bluetooth® 시작 가이드

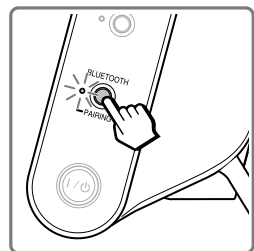


SRS-BTX500

1



Carregue e solte.
 Trykk og slipp.
 Tryk og slip.
 Нажмите и отпустите.
 Натисніть і відпустіть.
 按一下后松开。
 按下並釋放。
 눌렀다 땡니다.



Mantenha premido até ouvir dois sinais sonoros e ocorrer uma intermitência rápida.
 Hold til du hører to pip og indikatoren blinker raskt.
 Tryk på knappen, og hold den nede, indtil der høres to bip, og indikatoren blinker hurtigt.
 Удерживайте, пока не раздадутся два звуковых сигнала и индикатор не начнет быстро мигать.
 Тримайте, доки не пролунає два звукових сигнали, а індикатор не заблимає швидко.
 按住直至指示灯快速闪烁并听到两下哔声。
 按住直至指示灯快速闪烁并聽到兩下嗶聲。
 비프음이 두 번 울리고 빠르게 깜박일 때까지 잠시 누릅니다.

2

Android



Toque em [Definições / Configurações]

→ [Bluetooth]

Trykk på [Innstillinger]

→ [Bluetooth]

Tryk på [Indstillinger]

→ [Bluetooth]

Нажмите [Настройки]

→ [Bluetooth]

Торкніться пункту [Установки]

→ [Bluetooth]

轻点 [设定]

→ [蓝牙]

輕點 [設定]

→ [藍牙]

[설정]

→ [Bluetooth] 누르기

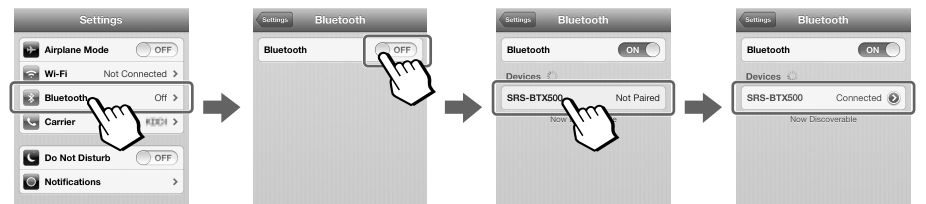
[Bluetooth]

[蓝牙]

[藍牙]

[SRS-BTX500]

iPhone



Toque em [Definições / Ajustes]

→ [Bluetooth]

Trykk på [Innstillinger]

→ [Bluetooth]

Tryk på [Indstillinger]

→ [Bluetooth]

Нажмите [Настройки]

→ [Bluetooth]

Торкніться пункту [Параметри]

→ [Bluetooth]

轻点 [设置]

→ [蓝牙]

輕點 [設定]

→ [Bluetooth]

[설정]

→ [Bluetooth] 누르기

[Bluetooth] → [Bluetooth]

[SRS-BTX500]

3

