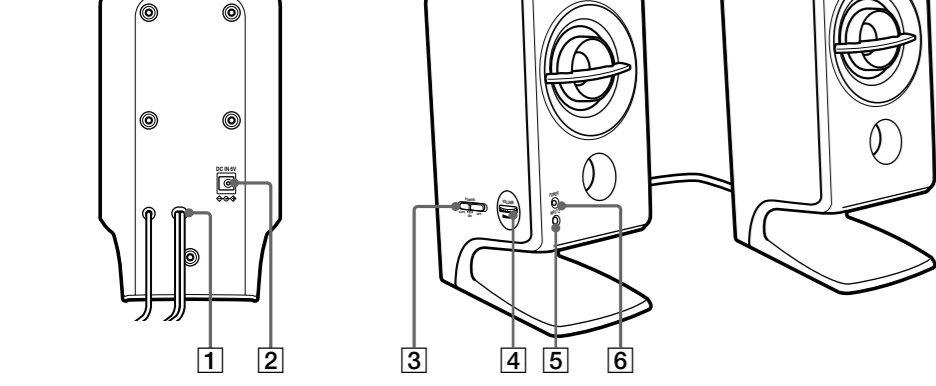


A

Hátoldal
Тыл
Вид сверху
Задний



Magyar

A készülék használatba vétele előtt tanulmányozza át ezt a kézikönyvet, és tegye el, hogy később is fellelőzhesse.

FIGYELMEZTETÉS

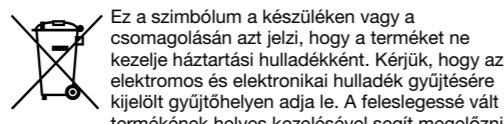
A **Tűzveszély** és az **áramütés veszélyének csökkentése érdekében** olya a készülékkel való megérintésből. Az áramütés veszélyének csökkentése érdekében ne nyissa ki a készülék házát. A javítást csak szakemberrel végeztesse.

A tűzveszély csökkentése érdekében ne takarja a készülék szellőztetőnyílásait újsággal, asztalkendővel, függönyvel stb. Es ne tegyen előg egyéret a készülékre. A tűzveszély és az áramütés veszélyének csökkentése érdekében ne tegyen a készülékre folyadékok tartalmazó tárgyat, pl. vázát.

A készüléket ne használja zárt helyen, pl. könyvtárskényében, beépített skényében.

A készülék tápegységét egy könnyen elérhető konnektorba csatlakoztassa. Ha nettó rendelkezés nélkül észlelné a hálózati tápegységnél, azonnal húzza ki a fali csatlakozójából.

A CE jelölés érvényessége azokra az országokra korlátozódik, ahol a használatra jogszabályban előírt – ekkor az Európai Gazdasági Térség (EEA) országában.



Ez a szimbólum a készülékben vagy a csomagolórendszerben jelzi, hogy a terméknek ne kezelje háztartási hulladékként. Kérjük, hogy az elektronikus és elektronikai hulladék gyűjtésére kijelölt gyűjtőhelyen adja le. A felelősséget vált termékeknek helyes kezelésével segít megelőzni a környezet és az emberi egészség károsodását, mely bekövetkezhet, ha nem követi a hulladék kezelés helyes módját. Az anyagok, újrahasznosítása segít a természeti erőforrások megőrzésében. A termék újrahasznosítása érdekében további információkat forduljon a helyi önkormányzat felé, ahol a helyi hulladékgyűjtési szolgáltatáshoz vagy ahhoz az üzlethez, ahol a terméket megvásárolta. Használható tartozékok: hálózati tápegység

fali csatlakozójábólhoz do gniazda sieciowego
Głośnik lewy (tył)
Levyy gramoogovoritel (viza sзади)
Levyy dinamik (zadnyy)

Hálózati tápegység (mellette)
Zasilacz sieciowy (dostarczony)
Адаптер питания переменного тока (прилагается)
Адаптер мережного живлення (входить до комплекту поставчання)

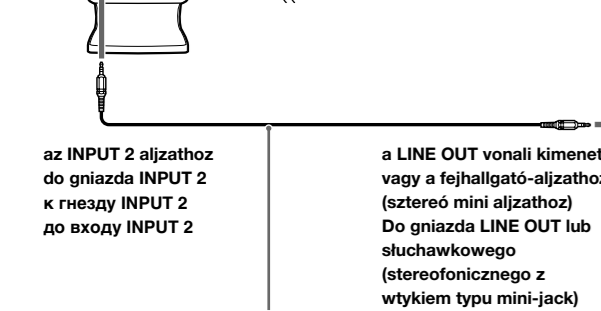
fal csatlakozójábólhoz do gniazda sieciowego
Głośnik lewy (tył)
Levyy gramoogovoritel (viza sзади)
Levyy dinamik (zadnyy)

Hálózati tápegység (mellette)
Zasilacz sieciowy (dostarczony)
Адаптер питания переменного тока (прилагается)
Адаптер мережного живлення (входить до комплекту поставчання)

fali csatlakozójábólhoz do gniazda sieciowego
Głośnik lewy (tył)
Levyy gramoogovoritel (viza sзади)
Levyy dinamik (zadnyy)

C

Вал сзади
Hátoldal
Вид сверху
Задний



az INPUT 2 ájzathoz do gniazda INPUT 2
a LINE OUT vonali kimeneti vagy a fejhallgató-ájlzathoz kábeles mini ájzathoz do gniazda LINE OUT lub sluchawkowego (stereoфоничного з вилкiвм типу mini-яккi)
K выходу LINE OUT или гнезду для наушников (мини-стерео)
Соединительный кабель RK-G136 (дополнительно приобретаеь дополнительно)
З'єднувальний кабель RK-G136 (додатково)

az INPUT 2 ájzathoz do gniazda INPUT 2
a LINE OUT vonali kimeneti vagy a fejhallgató-ájlzathoz kábeles mini ájzathoz do gniazda LINE OUT lub sluchawkowego (stereoфоничного з вилкiвм типу mini-яккi)
K выходу LINE OUT или гнезду для наушников (мини-стерео)
Соединительный кабель RK-G136 (дополнительно приобретаеь дополнительно)
З'єднувальний кабель RK-G136 (додатково)

D

Notebook számítógépr vagy hordozható audioléjtész stb.
Notebook lub przenośny audioléjtész stb.
Переносной компьютер или проигрыватель компакт-дисков/мини-дискос и т.д.
Портативний комп'ютер або портативний аудіолéjtész stb.

Вал сзади
Hátoldal
Вид сверху
Задний
Гłośnik lewy (przód)
Правый граммоговорител (viza sпереди)
Лівий динамик (передній)

Вал сзади
Hátoldal
Вид сверху
Задний
Гłośnik lewy (przód)
Правый граммоговорител (viza sпереди)
Лівий динамик (передній)

Вал сзади
Hátoldal
Вид сверху
Задний
Гłośnik lewy (przód)
Правый граммоговорител (viza sпереди)
Лівий динамик (передній)

Вал сзади
Hátoldal
Вид сверху
Задний
Гłośnik lewy (przód)
Правый граммоговорител (viza sпереди)
Лівий динамик (передній)

Вал сзади
Hátoldal
Вид сверху
Задний
Гłośnik lewy (przód)
Правый граммоговорител (viza sпереди)
Лівий динамик (передній)

Вал сзади
Hátoldal
Вид сверху
Задний
Гłośnik lewy (przód)
Правый граммоговорител (viza sпереди)
Лівий динамик (передній)

Вал сзади
Hátoldal
Вид сверху
Задний
Гłośnik lewy (przód)
Правый граммоговорител (viza sпереди)
Лівий динамик (передній)

Вал сзади
Hátoldal
Вид сверху
Задний
Гłośnik lewy (przód)
Правый граммоговорител (viza sпереди)
Лівий динамик (передній)

E

1 **A POWER kapcsolót állítsa ON helyzetbe.** (Lásd az **Б-С** ábrát).

2 **Kezdje meg a lejátszást a hangforrásul szolgáló készülékben.**

3 **Állítsa be a hangért.** A hangforrásul szolgáló készülékben volume hangért állítson be, és a hangért a készülék VOLUME gombjánál fogásásával szabályozza.

4 **Használat után a POWER kapcsolót állítsa OFF helyzetbe.** Ekkor kikapcsol a POWER működésjelző.

Megjegyzések

• Ha a hangszórót rádóvévő (FM) tartalmazó készülékhez csatlakoztatja, akkor ezzel megakadályozhatja a rádióvevő vagy vevőjelző csúszkáját az érzékelésért.
• Ha a hangszóróval szolgáló készülék rendelkezik mély hangokat kiemelő (bass) vagy korrekciós (bass reflex) funkciókkal, akkor a hangszóróval csatlakoztatás után, ezeket kapcsolja ki. Ha nem kapcsolja ki ezeket a funkciókat, előtorzúlhat a hang.
• Ha a hangszóróval szolgáló készülék fejhallgató-kimenetel használatára van beállítva, akkor jobb hangzást érhet el, ha ezt bekapcsolja. Olvassa el a hangszóróval szolgáló készülék használati útmutatóját.
• Ha mind az INPUT 1, mint az INPUT 2 bemenethez csatlakoztatott készülék ugyanabban az időben játszik le valmit, mindkét hang hallható lesz.

Znak CE obowiązuje tylko w tych krajach, w których ma on podstawę prawną, zgodnie w krajach EEA (European Economic Area - Europejskiej obszar ekonomicznej).

Ten symbol na produkcie lub jego opakowaniu oznacza, że produkt nie może być traktowany jako odpad. Odbiór i wywóz tego produktu musi być dostarczyć do odpowiedniego punktu zbiórki sprzętu elektrycznego i elektronicznego, w celu uniknięcia negatywnego wpływu na środowisko oraz zdrowie ludzi, jakiego mogłyby wystąpić w przypadku niewłaściwego wywózu. W miejscach organów gminnych, powiatowych, wojewódzkich lub państwowych, w których funkcjonują punkty zbiórki, znajdują się plakaty informujące o sposobie wywózu. W celu uzyskania bardziej szczegółowych informacji na temat wywózu tego produktu, skontaktuj się z lokalną jednostką samorządu terytorialnego, ze służbami zagospodarowywania odpadów lub ze sklepem, w którym zakupiony został ten produkt. Dostępne akcesoria: zasilacz sieciowy, adapter.

Ten symbol na produkcie lub jego opakowaniu oznacza, że produkt nie może być traktowany jako odpad. Odbiór i wywóz tego produktu musi być dostarczyć do odpowiedniego punktu zbiórki sprzętu elektrycznego i elektronicznego, w celu uniknięcia negatywnego wpływu na środowisko oraz zdrowie ludzi, jakiego mogłyby wystąpić w przypadku niewłaściwego wywózu. W miejscach organów gminnych, powiatowych, wojewódzkich lub państwowych, w których funkcjonują punkty zbiórki, znajdują się plakaty informujące o sposobie wywózu. W celu uzyskania bardziej szczegółowych informacji na temat wywózu tego produktu, skontaktuj się z lokalną jednostką samorządu terytorialnego, ze służbami zagospodarowywania odpadów lub ze sklepem, w którym zakupiony został ten produkt. Dostępne akcesoria: zasilacz sieciowy, adapter.

Ten symbol na produkcie lub jego opakowaniu oznacza, że produkt nie może być traktowany jako odpad. Odbiór i wywóz tego produktu musi być dostarczyć do odpowiedniego punktu zbiórki sprzętu elektrycznego i elektronicznego, w celu uniknięcia negatywnego wpływu na środowisko oraz zdrowie ludzi, jakiego mogłyby wystąpić w przypadku niewłaściwego wywózu. W miejscach organów gminnych, powiatowych, wojewódzkich lub państwowych, w których funkcjonują punkty zbiórki, znajdują się plakaty informujące o sposobie wywózu. W celu uzyskania bardziej szczegółowych informacji na temat wywózu tego produktu, skontaktuj się z lokalną jednostką samorządu terytorialnego, ze służbami zagospodarowywania odpadów lub ze sklepem, w którym zakupiony został ten produkt. Dostępne akcesoria: zasilacz sieciowy, adapter.

Ten symbol na produkcie lub jego opakowaniu oznacza, że produkt nie może być traktowany jako odpad. Odbiór i wywóz tego produktu musi być dostarczyć do odpowiedniego punktu zbiórki sprzętu elektrycznego i elektronicznego, w celu uniknięcia negatywnego wpływu na środowisko oraz zdrowie ludzi, jakiego mogłyby wystąpić w przypadku niewłaściwego wywózu. W miejscach organów gminnych, powiatowych, wojewódzkich lub państwowych, w których funkcjonują punkty zbiórki, znajdują się plakaty informujące o sposobie wywózu. W celu uzyskania bardziej szczegółowych informacji na temat wywózu tego produktu, skontaktuj się z lokalną jednostką samorządu terytorialnego, ze służbami zagospodarowywania odpadów lub ze sklepem, w którym zakupiony został ten produkt. Dostępne akcesoria: zasilacz sieciowy, adapter.

Ten symbol na produkcie lub jego opakowaniu oznacza, że produkt nie może być traktowany jako odpad. Odbiór i wywóz tego produktu musi być dostarczyć do odpowiedniego punktu zbiórki sprzętu elektrycznego i elektronicznego, w celu uniknięcia negatywnego wpływu na środowisko oraz zdrowie ludzi, jakiego mogłyby wystąpić w przypadku niewłaściwego wywózu. W miejscach organów gminnych, powiatowych, wojewódzkich lub państwowych, w których funkcjonują punkty zbiórki, znajdują się plakaty informujące o sposobie wywózu. W celu uzyskania bardziej szczegółowych informacji na temat wywózu tego produktu, skontaktuj się z lokalną jednostką samorządu terytorialnego, ze służbami zagospodarowywania odpadów lub ze sklepem, w którym zakupiony został ten produkt. Dostępne akcesoria: zasilacz sieciowy, adapter.

1 **A POWER kapcsolót állítsa AUTO helyzetbe.** (Lásd az **Б-С** ábrát).

2 **Kezdje meg a lejátszást a hangforrásul szolgáló készülékben.**

3 **Állítsa be a hangért.** A hangforrásul szolgáló készülékben volume hangért állítson be, és a hangért a készülék VOLUME gombjánál fogásásával szabályozza.

4 **Használat után a POWER kapcsolót állítsa OFF helyzetbe.** Ekkor kikapcsol a POWER működésjelző.

Megjegyzések

• Ha a hangszórót rádóvévő (FM) tartalmazó készülékhez csatlakoztatja, akkor ezzel megakadályozhatja a rádióvevő vagy vevőjelző csúszkáját az érzékelésért.
• Ha a hangszóróval szolgáló készülék rendelkezik mély hangokat kiemelő (bass) vagy korrekciós (bass reflex) funkciókkal, akkor a hangszóróval csatlakoztatás után, ezeket kapcsolja ki. Ha nem kapcsolja ki ezeket a funkciókat, előtorzúlhat a hang.
• Ha a hangszóróval szolgáló készülék fejhallgató-kimenetel használatára van beállítva, akkor jobb hangzást érhet el, ha ezt bekapcsolja. Olvassa el a hangszóróval szolgáló készülék használati útmutatóját.
• Ha mind az INPUT 1, mint az INPUT 2 bemenethez csatlakoztatott készülék ugyanabban az időben játszik le valmit, mindkét hang hallható lesz.

Megjegyzések

• Ha a hangszórót rádóvévő (FM) tartalmazó készülékhez csatlakoztatja, akkor ezzel megakadályozhatja a rádióvevő vagy vevőjelző csúszkáját az érzékelésért.
• Ha a hangszóróval szolgáló készülék rendelkezik mély hangokat kiemelő (bass) vagy korrekciós (bass reflex) funkciókkal, akkor a hangszóróval csatlakoztatás után, ezeket kapcsolja ki. Ha nem kapcsolja ki ezeket a funkciókat, előtorzúlhat a hang.
• Ha a hangszóróval szolgáló készülék fejhallgató-kimenetel használatára van beállítva, akkor jobb hangzást érhet el, ha ezt bekapcsolja. Olvassa el a hangszóróval szolgáló készülék használati útmutatóját.
• Ha mind az INPUT 1, mint az INPUT 2 bemenethez csatlakoztatott készülék ugyanabban az időben játszik le valmit, mindkét hang hallható lesz.

Megjegyzések

• Ha a hangszórót rádóvévő (FM) tartalmazó készülékhez csatlakoztatja, akkor ezzel megakadályozhatja a rádióvevő vagy vevőjelző csúszkáját az érzékelésért.
• Ha a hangszóróval szolgáló készülék rendelkezik mély hangokat kiemelő (bass) vagy korrekciós (bass reflex) funkciókkal, akkor a hangszóróval csatlakoztatás után, ezeket kapcsolja ki. Ha nem kapcsolja ki ezeket a funkciókat, előtorzúlhat a hang.
• Ha a hangszóróval szolgáló készülék fejhallgató-kimenetel használatára van beállítva, akkor jobb hangzást érhet el, ha ezt bekapcsolja. Olvassa el a hangszóróval szolgáló készülék használati útmutatóját.
• Ha mind az INPUT 1, mint az INPUT 2 bemenethez csatlakoztatott készülék ugyanabban az időben játszik le valmit, mindkét hang hallható lesz.

Megjegyzések

• Ha a hangszórót rádóvévő (FM) tartalmazó készülékhez csatlakoztatja, akkor ezzel megakadályozhatja a rádióvevő vagy vevőjelző csúszkáját az érzékelésért.
• Ha a hangszóróval szolgáló készülék rendelkezik mély hangokat kiemelő (bass) vagy korrekciós (bass reflex) funkciókkal, akkor a hangszóróval csatlakoztatás után, ezeket kapcsolja ki. Ha nem kapcsolja ki ezeket a funkciókat, előtorzúlhat a hang.
• Ha a hangszóróval szolgáló készülék fejhallgató-kimenetel használatára van beállítva, akkor jobb hangzást érhet el, ha ezt bekapcsolja. Olvassa el a hangszóróval szolgáló készülék használati útmutatóját.
• Ha mind az INPUT 1, mint az INPUT 2 bemenethez csatlakoztatott készülék ugyanabban az időben játszik le valmit, mindkét hang hallható lesz.

Megjegyzések

• Ha a hangszórót rádóvévő (FM) tartalmazó készülékhez csatlakoztatja, akkor ezzel megakadályozhatja a rádióvevő vagy vevőjelző csúszkáját az érzékelésért.
• Ha a hangszóróval szolgáló készülék rendelkezik mély hangokat kiemelő (bass) vagy korrekciós (bass reflex) funkciókkal, akkor a hangszóróval csatlakoztatás után, ezeket kapcsolja ki. Ha nem kapcsolja ki ezeket a funkciókat, előtorzúlhat a hang.
• Ha a hangszóróval szolgáló készülék fejhallgató-kimenetel használatára van beállítva, akkor jobb hangzást érhet el, ha ezt bekapcsolja. Olvassa el a hangszóróval szolgáló készülék használati útmutatóját.
• Ha mind az INPUT 1, mint az INPUT 2 bemenethez csatlakoztatott készülék ugyanabban az időben játszik le valmit, mindkét hang hallható lesz.

Megjegyzések

Megjegyzések

Megjegyzések

Megjegyzések

Megjegyzések

Megjegyzések

Megjegyzések

Megjegyzések

Megjegyzések

Megjegyzések

Megjegyzések

Megjegyzések

Megjegyzések

Megjegyzések

Megjegyzések

Megjegyzések

Megjegyzések

Megjegyzések

Megjegyzések

Megjegyzések

Polski

Przed rozpoczęciem eksploatacji urządzenia należy dokładnie zapoznać się z treścią niniejszej instrukcji oraz zachować ją do wykorzystania w przyszłości.

OSTRZEŻENIE

Abv znižyevy ryziko požaru lub poraženia prądem elektryčnym, ne nalezy naražat' uzrądenia na działanie deszczu ani wilgoci.

Abv znižyevy ryziko poraženia prądem, ne nalezy otkrývat' korpus ústrojstva. Dla remonta obrabaejtes' tylko u kwalifikowanego specjalisty. Wo izbeženie poraženia elektryčnymi tokami ne staryte otkrývat' ventilacii, otšortnyh i t.p. Ne stavajte na korpus ústrojstva zavrąženne svechi. Wo izbeženie vzvrašenia i poraženia elektryčnymi tokami ne stavajte na vopragi predmety, napolnennye železnymi, naprimer, vazy.

Abv znižyevy ryziko požaru lub poraženia prądem elektryčnym, ne nalezy naražat' uzrądenia na działanie deszczu ani wilgoci.

Abv znižyevy ryziko poraženia prądem, ne nalezy otkrývat' korpus ústrojstva. Dla remonta obrabaejtes' tylko u kwalifikowanego specjalisty. Wo izbeženie poraženia elektryčnymi tokami ne staryte otkrývat' ventilacii, otšortnyh i t.p. Ne stavajte na korpus ústrojstva zavrąženne svechi. Wo izbeženie vzvrašenia i poraženia elektryčnymi tokami ne stavajte na vopragi predmety, napolnennye železnymi, naprimer, vazy.

Abv znižyevy ryziko požaru lub poraženia prądem elektryčnym, ne nalezy naražat' uzrądenia na działanie deszczu ani wilgoci.

Abv znižyevy ryziko poraženia prądem, ne nalezy otkrývat' korpus ústrojstva. Dla remonta obrabaejtes' tylko u kwalifikowanego specjalisty. Wo izbeženie poraženia elektryčnymi tokami ne staryte otkrývat' ventilacii, otšortnyh i t.p. Ne stavajte na korpus ústrojstva zavrąženne svechi. Wo izbeženie vzvrašenia i poraženia elektryčnymi tokami ne stavajte na vopragi predmety, napolnennye železnymi, naprimer, vazy.

Abv znižyevy ryziko požaru lub poraženia prądem elektryčnym, ne nalezy naražat' uzrądenia na działanie deszczu ani wilgoci.

Abv znižyevy ryziko poraženia prądem, ne nalezy otkrývat' korpus ústrojstva. Dla remonta obrabaejtes' tylko u kwalifikowanego specjalisty. Wo izbeženie poraženia elektryčnymi tokami ne staryte otkrývat' ventilacii, otšortnyh i t.p. Ne stavajte na korpus ústrojstva zavrąženne svechi. Wo izbeženie vzvrašenia i poraženia elektryčnymi tokami ne stavajte na vopragi predmety, napolnennye železnymi, naprimer, vazy.

Abv znižyevy ryziko požaru lub poraženia prądem elektryčnym, ne nalezy naražat' uzrądenia na działanie deszczu ani wilgoci.

Abv znižyevy ryziko poraženia prądem, ne nalezy otkrývat' korpus ústrojstva. Dla remonta obrabaejtes' tylko u kwalifikowanego specjalisty. Wo izbeženie poraženia elektryčnymi tokami ne staryte otkrývat' ventilacii, otšortnyh i t.p. Ne stavajte na korpus ústrojstva zavrąženne svechi. Wo izbeženie vzvrašenia i poraženia elektryčnymi tokami ne stavajte na vopragi predmety, napolnennye železnymi, naprimer, vazy.

Abv znižyevy ryziko požaru lub poraženia prądem elektryčnym, ne nalezy naražat' uzrądenia na działanie deszczu ani wilgoci.

Abv znižyevy ryziko poraženia prądem, ne nalezy otkrývat' korpus ústrojstva. Dla remonta obrabaejtes' tylko u kwalifikowanego specjalisty. Wo izbeženie poraženia elektryčnymi tokami ne staryte otkrývat' ventilacii, otšortnyh i t.p. Ne stavajte na korpus ústrojstva zavrąženne svechi. Wo izbeženie vzvrašenia i poraženia elektryčnymi tokami ne stavajte na vopragi predmety, napolnennye železnymi, naprimer, vazy.

Abv znižyevy ryziko požaru lub poraženia prądem elektryčnym, ne nalezy naražat' uzrądenia na działanie deszczu ani wilgoci.

Abv znižyevy ryziko poraženia prądem, ne nalezy otkrývat' korpus ústrojstva. Dla remonta obrabaejtes' tylko u kwalifikowanego specjalisty. Wo izbeženie poraženia elektryčnymi tokami ne staryte otkrývat' ventilacii, otšortnyh i t.p. Ne stavajte na korpus ústrojstva zavrąženne svechi. Wo izbeženie vzvrašenia i poraženia elektryčnymi tokami ne stavajte na vopragi predmety, napolnennye železnymi, naprimer, vazy.

Abv znižyevy ryziko požaru lub poraženia prądem elektryčnym, ne nalezy naražat' uzrądenia na działanie deszczu ani wilgoci.

Abv znižyevy ryziko poraženia prądem, ne nalezy otkrývat' korpus ústrojstva. Dla remonta obrabaejtes' tylko u kwalifikowanego specjalisty. Wo izbeženie poraženia elektryčnymi tokami ne staryte otkrývat' ventilacii, otšortnyh i t.p. Ne stavajte na korpus ústrojstva zavrąženne svechi. Wo izbeženie vzvrašenia i poraženia elektryčnymi tokami ne stavajte na vopragi predmety, napolnennye železnymi, naprimer, vazy.

Abv znižyevy ryziko požaru lub poraženia prądem elektryčnym, ne nalezy naražat' uzrądenia na działanie deszczu ani wilgoci.

Abv znižyevy ryziko poraženia prądem, ne nalezy otkrývat' korpus ústrojstva. Dla remonta obrabaejtes' tylko u kwalifikowanego specjalisty. Wo izbeženie poraženia elektryčnymi tokami ne staryte otkrývat' ventilacii, otšortnyh i t.p. Ne stavajte na korpus ústrojstva zavrąženne svechi. Wo izbeženie vzvrašenia i poraženia elektryčnymi tokami ne stavajte na vopragi predmety, napolnennye železnymi, naprimer, vazy.

Abv znižyevy ryziko požaru lub poraženia prądem elektryčnym, ne nalezy naražat' uzrądenia na działanie deszczu ani wilgoci.

Abv znižyevy ryziko poraženia prądem, ne nalezy otkrývat' korpus ústrojstva. Dla remonta obrabaejtes' tylko u kwalifikowanego specjalisty. Wo izbeženie poraženia elektryčnymi tokami ne staryte otkrývat' ventilacii, otšortnyh i t.p. Ne stavajte na korpus ústrojstva zavrąženne svechi. Wo izbeženie vzvrašenia i poraženia elektryčnymi tokami ne stavajte na vopragi predmety, napolnennye železnymi, naprimer, vazy.

Abv znižyevy ryziko požaru lub poraženia prądem elektryčnym, ne nalezy naražat' uzrądenia na działanie deszczu ani wilgoci.

Abv znižyevy ryziko poraženia prądem, ne nalezy otkrývat' korpus ústrojstva. Dla remonta obrabaejtes' tylko u kwalifikowanego specjalisty. Wo izbeženie poraženia elektryčnymi tokami ne staryte otkrývat' ventilacii, otšortnyh i t.p. Ne stavajte na korpus ústrojstva zavrąženne svechi. Wo izbeženie vzvrašenia i poraženia elektryčnymi tokami ne stavajte na vopragi predmety, napolnennye železnymi, naprimer, vazy.

Abv znižyevy ryziko požaru lub poraženia prądem elektryčnym, ne nalezy naražat' uzrądenia na działanie deszczu ani wilgoci.

Abv znižyevy ryziko poraženia prądem, ne nalezy otkrývat' korpus ústrojstva. Dla remonta obrabaejtes' tylko u kwalifikowanego specjalisty. Wo izbeženie poraženia elektryčnymi tokami ne staryte otkrývat' ventilacii, otšortnyh i t.p. Ne stavajte na korpus ústrojstva zavrąženne svechi. Wo izbeženie vzvrašenia i poraženia elektryčnymi tokami ne stavajte na vopragi predmety, napolnennye železnymi, naprimer, vazy.

Abv znižyevy ryziko požaru lub poraženia prądem elektryčnym, ne nalezy naražat' uzrądenia na działanie deszczu ani wilgoci.

Abv znižyevy ryziko poraženia prądem, ne nalezy otkrývat' korpus ústrojstva. Dla remonta obrabaejtes' tylko u kwalifikowanego specjalisty. Wo izbeženie poraženia elektryčnymi tokami ne staryte otkrývat' ventilacii, otšortnyh i t.p. Ne stavajte na korpus ústrojstva zavrąženne svechi. Wo izbeženie vzvrašenia i poraženia elektryčnymi tokami ne stavajte na vopragi predmety, napolnennye železnymi, naprimer, vazy.

Abv znižyevy ryziko požaru lub poraženia prądem elektryčnym, ne nalezy naražat' uzrądenia na działanie deszczu ani wilgoci.

Abv znižyevy ryziko poraženia prądem, ne nalezy otkrývat' korpus ústrojstva. Dla remonta obrabaejtes' tylko u kwalifikowanego specjalisty. Wo izbeženie poraženia elektryčnymi tokami ne staryte otkrývat' ventilacii, otšortnyh i t.p. Ne stavajte na korpus ústrojstva zavrąženne svechi. Wo izbeženie vzvrašenia i poraženia elektryčnymi tokami ne stavajte na vopragi predmety, napolnennye železnymi, naprimer, vazy.

Abv znižyevy ryziko požaru lub poraženia prądem elektryčnym, ne nalezy naražat' uzrądenia na działanie deszczu ani wilgoci.

Abv znižyevy ryziko poraženia prądem, ne nalezy otkrývat' korpus ústrojstva. Dla remonta obrabaejtes' tylko u kwalifikowanego specjalisty. Wo izbeženie poraženia elektryčnymi tokami ne staryte otkrývat' ventilacii, otšortnyh i t.p. Ne stavajte na korpus ústrojstva zavrąženne svechi. Wo izbeženie vzvrašenia i poraženia elektryčnymi tokami ne stavajte na vopragi predmety, napolnennye železnymi, naprimer, vazy.

Abv znižyevy ryziko požaru lub poraženia prądem elektryčnym, ne nalezy naražat' uzrądenia na działanie deszczu ani wilgoci.

Abv znižyevy ryziko poraženia prądem, ne nalezy otkrývat' korpus ústrojstva. Dla remonta obrabaejtes' tylko u kwalifikowanego specjalisty. Wo izbeženie poraženia elektryčnymi tokami ne staryte otkrývat' ventilacii, otšortnyh i t.p. Ne stavajte na korpus ústrojstva zavrąženne svechi. Wo izbeženie vzvrašenia i poraženia elektryčnymi tokami ne stavajte na vopragi predmety, napolnennye železnymi, naprimer, vazy.

Abv znižyevy ryziko požaru lub poraženia prądem elektryčnym, ne nalezy naražat' uzrądenia na działanie deszczu ani wilgoci.

Abv znižyevy ryziko poraženia prądem, ne nalezy otkrývat' korpus ústrojstva. Dla remonta obrabaejtes' tylko u kwalifikowanego specjalisty. Wo izbeženie poraženia elektryčnymi tokami ne staryte ot