

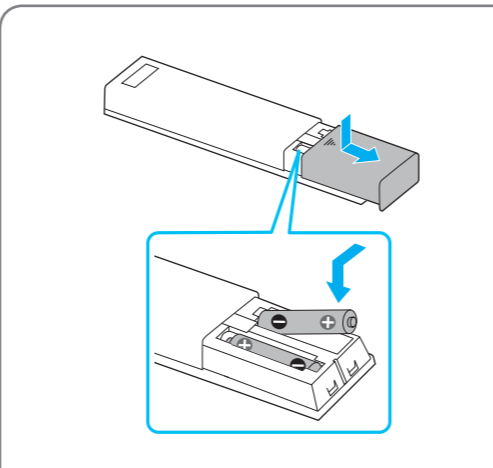
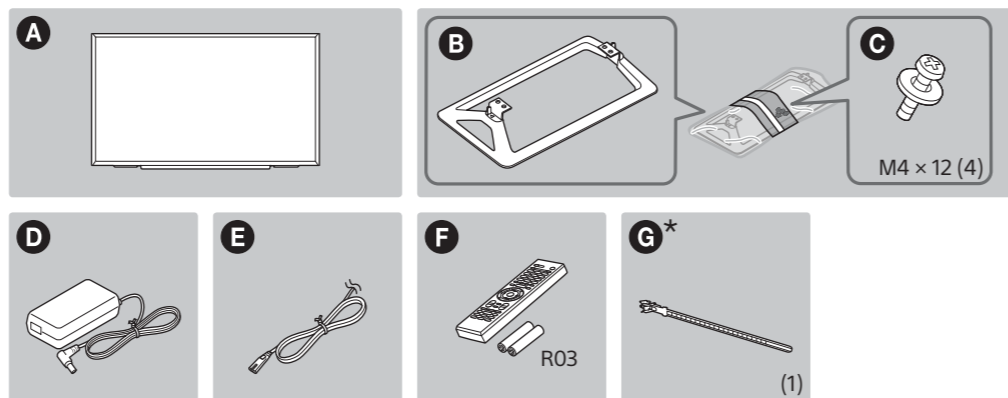
SONY®

Television

Startup Guide

Руководство по началу работы RU

Посібник із початку роботи UA

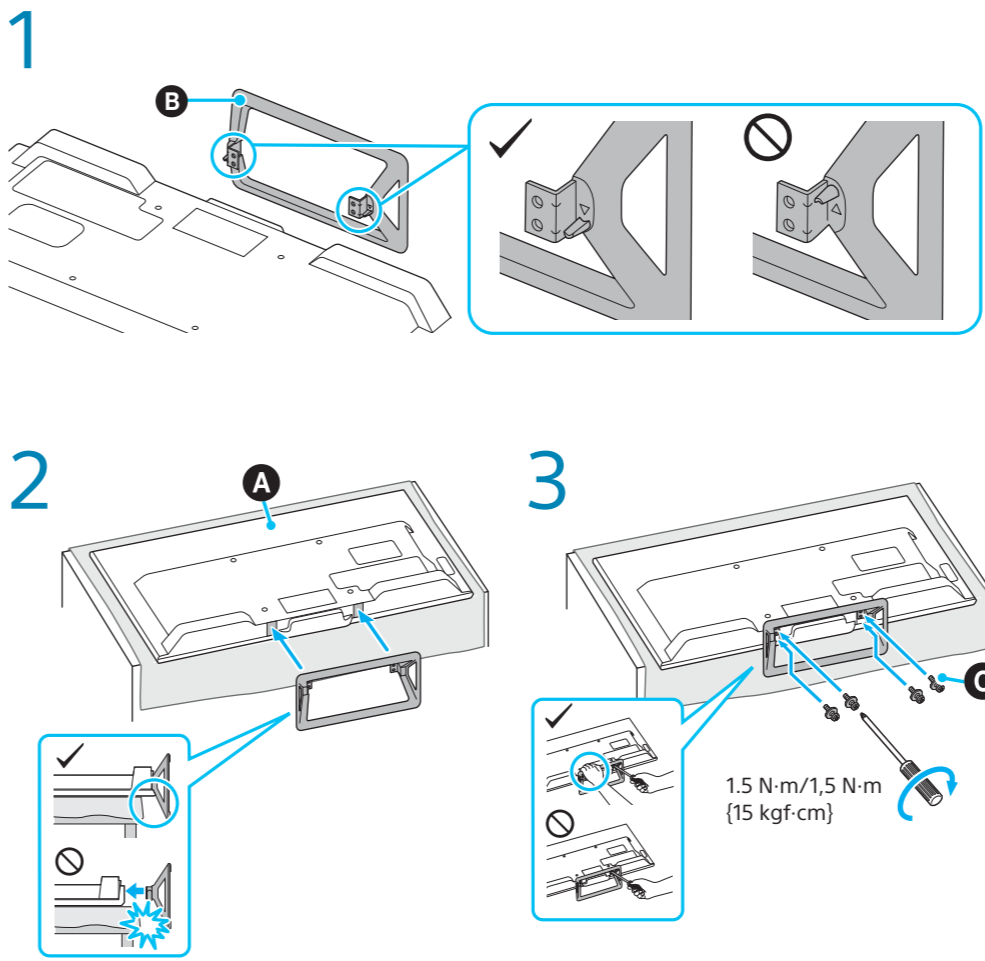


* Только в определенных регионах/странах/моделях телевизора.
* Не в усіх країнах і регіонах та не в усіх моделях телевізорів.

Название продукта: Телевизор
Назва виробу: Телевізор

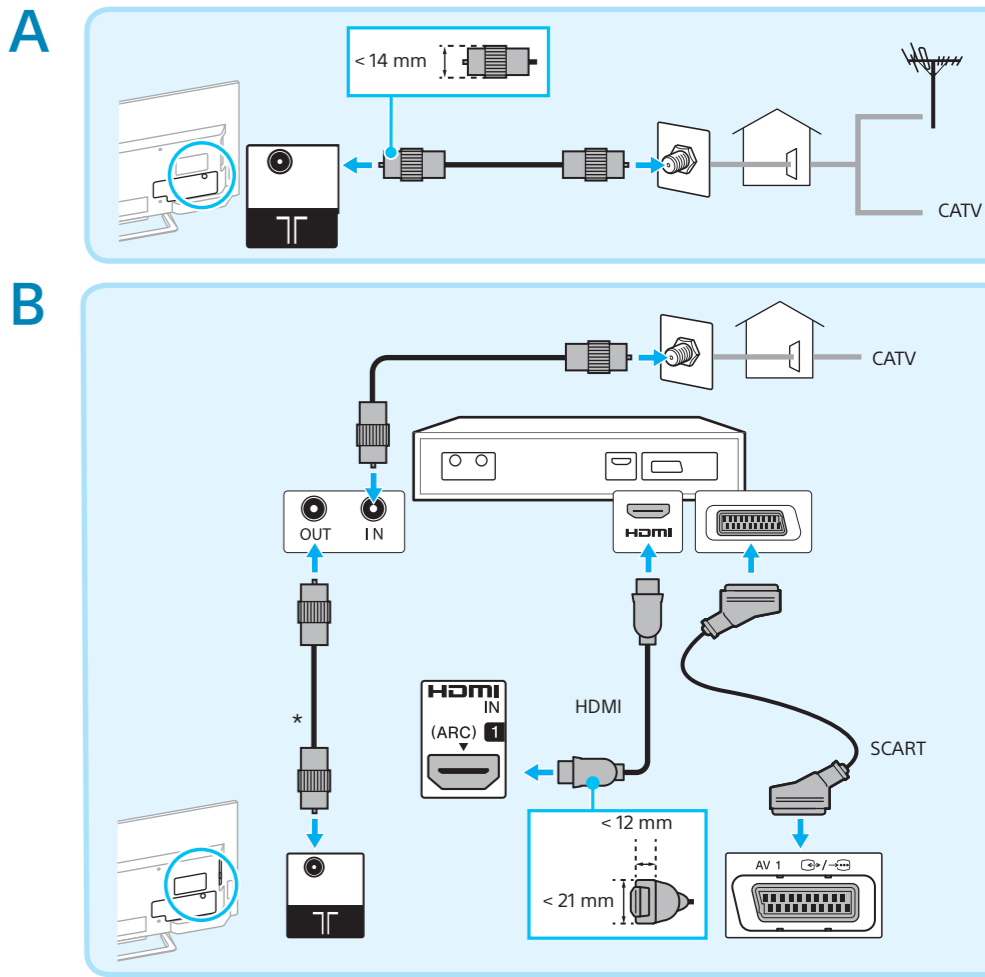
BRAVIA

KDL-48R553C / 40R553C / 40R453C / 32R503C



Перед транспортировкой телевизора см. раздел "Сведения по безопасности" в инструкции по эксплуатации.

Перед транспортуванням телевізора ознайомтеся з інформацією в Посібнику з експлуатації, розділ «Інформація щодо безпечної експлуатації».



Подключения: для антенны или кабеля (A), при наличии кабельной приставки (B). Выберите подключение HDMI или SCART.
* Приставку с функцией записи подключите к Γ для приема кабельного вещания.

Підключення для ефірної чи кабельної антени (A), з кабельним декодером (B). Виберіть підключення HDMI або SCART.
* Декодер із функцією записування: підключіть до гнізда Γ для кабельного телебачення і додатково до гнізда Δ для телебачення.



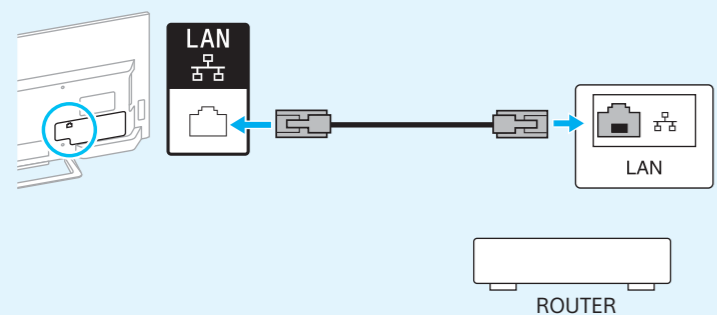


KDL-48R553C / 40R553C / 32R503C

A

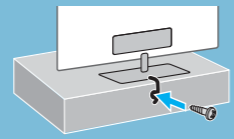


B

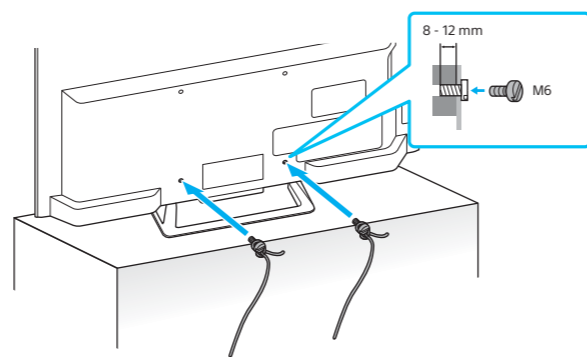


Беспроводное подключение к Интернету (A), проводное подключение (используйте кабель LAN категории 7) (B). Для получения информации о настройках маршрутизатора см. руководство, прилагаемое к маршрутизатору.

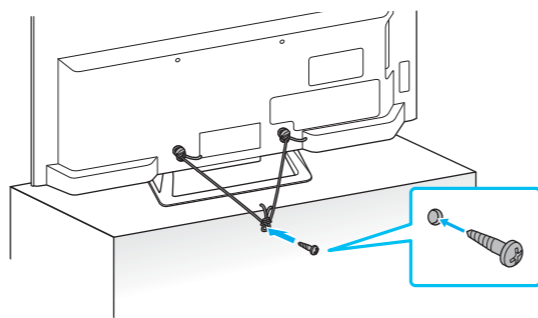
Бездротове підключення до інтернету (A), дротове (використовуйте кабель LAN категорії 7) (B). Параметри маршрутизатора шукайте в посібнику з його експлуатації.



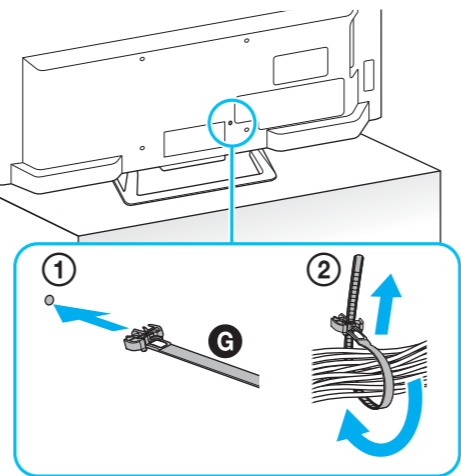
1



2



3

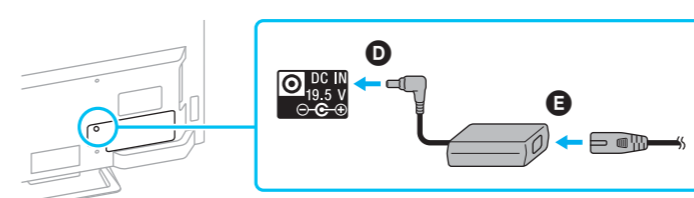


Установка: Не прокладывайте кабель питания вместе с другими кабелями.

Встановлення: Не кладіть кабель живлення з іншими кабелями.



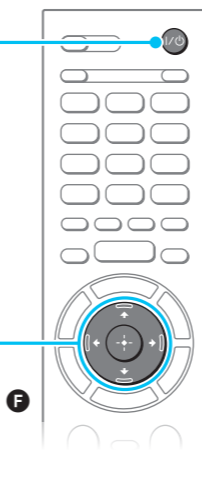
1



2



3

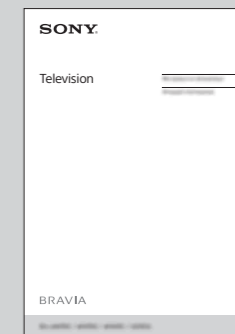


4



Выполните экранные начальные настройки.

Дотримуйтеся інструкцій початкового налаштування, що відображаються на екрані.



Инструкция по эксплуатации содержит полную информацию по использованию всех функций телевизора.

Посібник з експлуатації: докладна інформація з використання всіх функцій телевізора.

<http://support.sony-europe.com/>