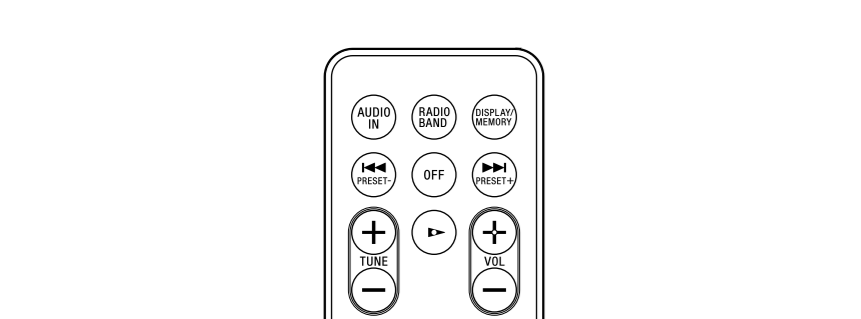
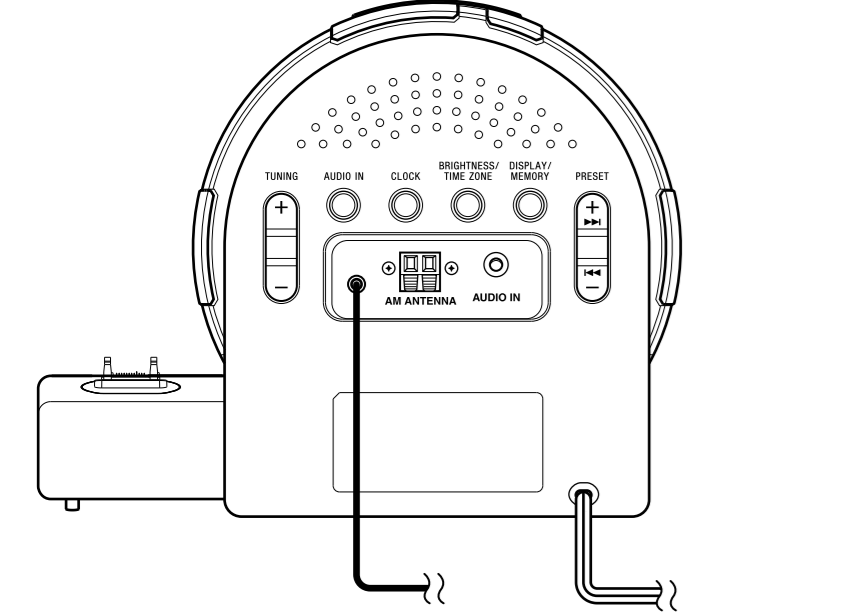


На кнопках ► (відтворити) і VOLUME + є тактильні точки.

Позначка «**WALKMAN**» на дисплеї вказує, що активовано функцію «WALKMAN» або Sony Ericsson Phone.



На кнопках ► і VOL + є тактильні точки.



Виробник цього продукту: Sony Corporation, адреса: 1-7-1 Komai Minato-ku Tokyo, 108-0075 Япан (Японія). Універсальний предахник із ланцюг електромагнітної сумісності (EMC) та безпеки товарів: Sony Deutschland GmbH, адреса: Hedelfinger Strasse 61, 70327 Stuttgart, Germany (Німеччина). З питань сервісного або гарантійного обслуговування звертайтеся за адресами, наказаними в окремих документах, які є доступними сервісного або гарантійного обслуговування.

Не розминяйте різниця елементів живлення може призвести до ураження електричним струмом, беріть цей пристрій від душу або волони.

Аби зменшити ризик ураження електричним струмом, уникніть потрапляння на прилад «Технічні характеристики».

• Від'єднуйте шуму живлення (силовий шнур), тягнеть його за іштепсель, а не за сам шнур.

• Особливо в динаміку використовуйтеся сильний магніт, тримайте особисті кредитні картки з магнітним кодуванням і металюні годинники якнайдалі від пристрою, щоб уникнути можливого пошкодження, спричиненого магнітом.

• Не залишайте пристрій у місцях живий-дерева тепла, наприклад радіатора або каналу подачі гарячого повітря, а також у місцях, що знають під прямого сонячного проміння, надмірної вологості, зокрема сонячного проміння, вогню тощо протягом тривалого часу.

Не розміняйте пристрій у закритому місці, наприклад у кишенях або вбудованій шафі.

Не піддавайте елементи живлення (комплект елементів живлення або мотики батарейки) впливові надмірного тепла, зокрема сонячного проміння, вогню тощо протягом тривалого часу.

Пристрій не є відключеним від джерела живлення змінного струму (розетки шнур), доки він підключений до сітної розетки, навіть якщо сам пристрій вимкнений.

Щоб знизити ризик ураження електричним струмом, не відкривайте корпус. Щодо обслуговування звертайтеся тільки до кваліфікованого персоналу.

Не розминяйте різниця елементів живлення може призвести до вибуху. Під час заміни виробничих елементів живлення завжди використовуйте тільки елементи живлення одного такого типу.

Примітка для клієнтів: ця інформація стосується тільки обладнання, розробленого в країнах, в яких діють директиви ЄС

- Обов'язково дотримуйтеся правилної полярності під час установки батарей.
- Не тримайте батарею металевими предметами, оскільки це може призвести до короткого замикання.

Утилізація старого електронного обладнання (застосується в Європейському союзі та інших європейських країнах із системами розділювального збирання сміття)

Цей символ на виробі або на упаковці означає, що цей виріб не можна утилізувати як побутове сміття. Замість його потрібно здати до відділеного призначеного пункту для вторинної обробки електричного та електронного обладнання. Забезпечивши належну утилізацію цього виробу, ви допоможете запобігти негативним наслідкам для навколишнього середовища та людського здоров'я, до яких могла б привести неправильна утилізація цього виробу. Вторинна переробка матеріалів допоможе зберегти природні ресурси. Щоб отримати докладнішу інформацію щодо вторинної переробки цього виробу, зверніться до місцевих органів влади, до служби утилізації побутових відходів або до магазину, де було придано цей виріб. Аксесуар, якого це стосується: пульт дистанційного керування.

Переробка використаних елементів живлення (директива діє у межах країн Європейського Союзу та інших країн Європи із системами розділювального збору відходів)

Даний знак на елементі живлення або упаковці означає, що елемент живлення, який використовується для роботи цього пристрою, не можна утилізувати разом з іншими побутовими відходами. На деяких елементах живлення цей знак може використовуватись у комбинації з позначкою змінного елементу ртуті (R) або символ (P). Забезпечивши належну переробку використаних елементів живлення, ви допоможете запобігти негативним наслідкам впливу на навколишнє середовище та людське здоров'я, які спричиняються невідповідною переробкою елементів живлення. Вторинна переробка матеріалів допоможе зберегти природні ресурси.

При роботі пристроїв, для яких є метою безпеки, вивонання яких-небудь дій або збереження наляних у пам'яті пристроїв даніх необхідна подача постійного живлення від з'єднаного елемента живлення. Замість такого елемента живлення варто робити тільки в уповноважених сервісних центрах. Для правильної переробки використаних елементів живлення після закінчення терміну їх служби, здавайте їх у відведений пункт збору електронного й електричного обладнання.

Стосовно використання інших елементів живлення здатись інформація в розділі, у якому дані інструкції з безпечного вивгнення елементів живлення із пристрою. Завдайте використані елементи живлення у відведений пункт збору й переробки використаних елементів живлення.

Для оереження більш докладної інформації про вторинну переробку даного виробу або використання елемента живлення, будь-ласка, звертайтеся до органу місцевої адміністрації, служби збору побутових відходів або до магазину, в якому він придбали виріб.

Якщо у вас виникли питання або проблеми стосовно пристрою, зверніться до найближчого дилера фірми Sony.

Технічні особливості

- Радіогодинник із сумісним пристроєм «WALKMAN»/Sony Ericsson Phone
- Повторювання або записання під музику «WALKMAN»/Sony Ericsson Phone/Radio
- Держк засовавання будильників А та В
- Будильник на 2, 5 або 7 днів
- Регулювання яскравості дисплея
- Беспроводовий пульт дистанційного керування

Підключення антени

Підключення рамкової АМ-антени

Форма та довжина антени розраховані на приймання сигналів діапазону АМ. Не робітьте антену та не скручуєть її.

1 Зніміть лише рамку з пластмасової підставки.

2 Установіть рамкову АМ-антену.

- Підключіть шнуроти до гнізд АМ-антени. Шнур (А) або шнур (В) можна підключити до будь-якого з двох гнізд.
- Вставіть шнур у відповідний отвір загніткою.
- Підключіть шнуроти до гнізд АМ-антени. Шнур (А) або шнур (В) можна підключити до будь-якого з двох гнізд.

• Не залишайте пристрій у місцях живий-дерева тепла, наприклад радіатора або каналу подачі гарячого повітря, а також у місцях, що знають під прямого сонячного проміння, надмірної вологості, зокрема сонячного проміння, вогню тощо протягом тривалого часу.

Пристрій не є відключеним від джерела живлення змінного струму (розетки шнур), доки він підключений до сітної розетки, навіть якщо сам пристрій вимкнений.

Щоб знизити ризик ураження електричним струмом, не відкривайте корпус. Щодо обслуговування звертайтеся тільки до кваліфікованого персоналу.

Не розминяйте різниця елементів живлення може призвести до вибуху. Під час заміни виробничих елементів живлення завжди використовуйте тільки елементи живлення одного такого типу.

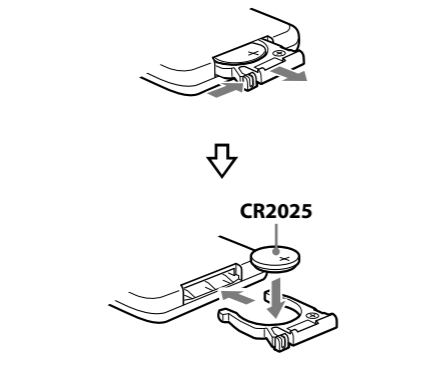
Примітка для клієнтів: ця інформація стосується тільки обладнання, розробленого в країнах, в яких діють директиви ЄС

Підготовка пульта дистанційного керування

Перед першим використанням пульта дистанційного керування зніміть ізольовану плівку.

Колп заміняти елемент живлення

У режимі звичайного використання елемент живлення (CR2025) має працювати впродовж шести місяців. Якщо більше не вдається керувати пристроєм за допомогою пульта дистанційного керування, замініть елемент живлення на новий.



Примітка

- Не намагайтесь зарядити елемент живлення.
- Якщо пульт дистанційного керування не використовується протягом тривалого часу, вийміть елемент живлення для уникнення пошкодження, спричиненого витоком з елемента живлення та його корозією.

Дня підтримання точного часу цей пристрій містить елемент живлення CR2032 як резервне живлення.

Елемент живлення підтримує функціонування годинника та будильника у випадку відключення електроенергії.

Примітка для користувачів в Європі
Годинник настраюється виробником, а його пам'ять живиться від встановленого виробником елемента живлення Sony CR2032. Якщо під час першого підключення до розетки змінного струму на дисплеї відображається «00:00», майте на увазі, що елемент живлення розрядився. У такому випадку зверніться до дилера Sony. Установіть виробником елемент живлення CR2032 вважається частиною виробу, і на нього поширюється дії гарантії. Для підтримання паратії на цей виріб необхідно показати дилеру Sony документ «Примітка для користувачів в Європі» (у цій інструкції).

Колп заміняти елемент живлення

Колп елементів живлення розривається, на дисплеї з'являється позначка «С». У випадку відключення електроенергії, якщо елемент живлення розрядився, позначка «С» і параметри будильника буде скинуто до початкових значень. Замініть його на новий літійовий елемент живлення Sony CR2032. У разі використання іншого елемента живлення може існувати ризик пожежі або вибуху.

Заміна елемента живлення

- Завітайте іштепсель з'єднання із розеткою змінного струму, за допомогою викрутки вийміть гвинт, який фіксує відсік елемента живлення на задній панелі пристрою, і вийміть відсік елемента живлення (див. рис. ①).
- Вставте у відсік елемента живлення новий елемент живлення полюсом **+** дотори (див. рис. ②).
- Вставте відсік елемента живлення назад у пристрій і закрийте його гвинтом (див. рис. ③).
- Натисніть ► (відтворити), **RADIO BAND**, **ALARM TIME SET** або **SNOOZE/DATE/SLEEP OFF**, щоб вимкнути «С» на дисплеї.

Примітка
Під час заміни елемента живлення не від'єднуйте іштепсель від розетки змінного струму, інакше зазнають поточний час, будильник і запрограмовані радіостанції повернуться до початкових значень.

Примітка
Під час заміни елемента живлення не від'єднуйте іштепсель від розетки змінного струму, інакше зазнають поточний час, будильник і запрограмовані радіостанції повернуться до початкових значень.

1 Зніміть лише рамку з пластмасової підставки.

2 Установіть рамкову АМ-антену.

- | | | |
|----------|---|--|
| ■ | C510/C510a/C702/C702a/C802/C903 | відтворення музики/зарядження елементів живлення |
| ■ | C700/C700a/C900 | зарядження елементів живлення |
| ■ | K530/K550a/K550m/K610/K610m/K618i/K770i/K790a/K800i/K810 | |
| ■ | S506 | |
| ■ | T650M/T700/T700S06 | |
| ■ | V630 | |
| ■ | V508/V580M/V595/V610M/V660i/V710i/V760a/V760M/V850i/V880i/V980M/V995i | |
| ■ | W995a | |
| ■ | Z510/Z210a | |
| ■ | C901/C905 | відтворення музики/зарядження елементів живлення |
| ■ | G502/G705/G705a | |
| ■ | K310i/K320i/K310i/K630i/K660i/K790i/K850i | |
| ■ | M60i | |
| ■ | P11/P990i | |
| ■ | V640i | |
| ■ | W200i/W300i/W700i/W705i/W910i/W990i/W902i/W910i/W950i/W960i | |
| ■ | Z530i/Z550a/Z550i/Z558i | зарядження елементів живлення |
| ■ | Z590i/Z770i | |
| ■ | E305 | |
| ■ | I1100/I1230 | |
| ■ | K200i/K230i | |
| ■ | R300 | |
| ■ | S302/S312 | |
| ■ | T250a/T280i/T303 | |
| ■ | W705i/W910i/W990i/W902i/W910i/W950i/W960i | |
| ■ | Z510a/Z510i/Z555i | |

3 Натисніть ► (відтворити), **RADIO BAND**, **ALARM TIME SET** або **SNOOZE/DATE/SLEEP OFF**, щоб вимкнути «С» на дисплеї.

Примітка
Під час заміни елемента живлення не від'єднуйте іштепсель від розетки змінного струму, інакше зазнають поточний час, будильник і запрограмовані радіостанції повернуться до початкових значень.

1 Зніміть лише рамку з пластмасової підставки.

2 Установіть рамкову АМ-антену.

Знайдіть місце та положення антени, щоб забезпечити якісніший прийом сигналу. • Не розминяйте різниця елементів живлення може призвести до вибуху. Під час заміни виробничих елементів живлення завжди використовуйте тільки елементи живлення одного такого типу.

Примітка
Немайте на увазі, що елементи живлення розроблені для отримання найкращого АМ-радіосигналу.

Якщо після заміни елемента живлення на дисплеї відображається неправильний час (функція скидання)

Натисніть кнопку скидання на дисплеї збереженого часу. Кнопка скидання розташована в малому отворі поруч із відсіком елемента живлення.

Сумісні моделі «WALKMAN»

Використовуйте овалну приставку (входить до комплекту постачання «WALKMAN») для передавання його до цього пристрою. Якщо овална приставка не входить до комплекту постачання «WALKMAN», скористайтесь однією з приставок, що входить до комплекту постачання цього пристрою. Сумісні з цим пристроєм моделі «WALKMAN» наведено нижче.

Моделі, для яких використовується овална приставка (входить до комплекту постачання «WALKMAN»)
Серія NWZ-E430: NWZ-E443/E444/E445/E443K/E444K
Серія NWZ-S540: NWZ-S544/S545

Моделі, для яких використовується приставка типу А (входить до комплекту постачання цього пристрою)
Серія NWZ-E430: NWZ-E436/E436F/E438F
Серія NWZ-S630: NWZ-S636/S638F/S639F
Серія NWZ-S730: NWZ-S736F/S738F/S739F
Серія NWZ-A720: NWZ-A726/A728/A729
Серія NW-A800: NWZ-A808/A806/A805
Серія NWZ-AB10: NWZ-AB15/AB16/AB18
Серія NWZ-AB20: NWZ-AB26/AB28/AB29/AB28K/AB28iK/AB28iK

Моделі, для яких використовується приставка типу В (входить до комплекту постачання цього пристрою)
Серія NWZ-E430: NWZ-E436/E436F/E438F
Серія NWZ-S630: NWZ-S636/S638F/S639F
Серія NWZ-S730: NWZ-S736F/S738F/S739F
Серія NWZ-A720: NWZ-A726/A728/A729
Серія NWZ-X1000: NWZ-X1050/X1060

Моделі, для яких використовується приставка типу В (входить до комплекту постачання цього пристрою)
Серія NWZ-S510: NWZ-S515/S516
Серія NWZ-S610: NWZ-S615/S616F/S618F
Серія NWZ-S710: NWZ-S715F/S716F/S718F
Серія NWZ-X1000: NWZ-X1050/X1060

Моделі, для яких використовується приставка типу В (входить до комплекту постачання цього пристрою)
Серія NWZ-S510: NWZ-S515/S516
Серія NWZ-S610: NWZ-S615/S616F/S618F
Серія NWZ-S710: NWZ-S715F/S716F/S718F
Серія NWZ-X1000: NWZ-X1050/X1060

Моделі, для яких використовується приставка типу В (входить до комплекту постачання цього пристрою)
Серія NWZ-S510: NWZ-S515/S516
Серія NWZ-S610: NWZ-S615/S616F/S618F
Серія NWZ-S710: NWZ-S715F/S716F/S718F
Серія NWZ-X1000: NWZ-X1050/X1060

Моделі, для яких використовується приставка типу В (входить до комплекту постачання цього пристрою)
Серія NWZ-S510: NWZ-S515/S516
Серія NWZ-S610: NWZ-S615/S616F/S618F
Серія NWZ-S710: NWZ-S715F/S716F/S718F
Серія NWZ-X1000: NWZ-X1050/X1060

Моделі, для яких використовується приставка типу В (входить до комплекту постачання цього пристрою)
Серія NWZ-S510: NWZ-S515/S516
Серія NWZ-S610: NWZ-S615/S616F/S618F
Серія NWZ-S710: NWZ-S715F/S716F/S718F
Серія NWZ-X1000: NWZ-X1050/X1060

Моделі, для яких використовується приставка типу В (входить до комплекту постачання цього пристрою)
Серія NWZ-S510: NWZ-S515/S516
Серія NWZ-S610: NWZ-S615/S616F/S618F
Серія NWZ-S710: NWZ-S715F/S716F/S718F
Серія NWZ-X1000: NWZ-X1050/X1060

Моделі, для яких використовується приставка типу В (входить до комплекту постачання цього пристрою)
Серія NWZ-S510: NWZ-S515/S516
Серія NWZ-S610: NWZ-S615/S616F/S618F
Серія NWZ-S710: NWZ-S715F/S716F/S718F
Серія NWZ-X1000: NWZ-X1050/X1060

Моделі, для яких використовується приставка типу В (входить до комплекту постачання цього пристрою)
Серія NWZ-S510: NWZ-S515/S516
Серія NWZ-S610: NWZ-S615/S616F/S618F
Серія NWZ-S710: NWZ-S715F/S716F/S718F
Серія NWZ-X1000: NWZ-X1050/X1060

Моделі, для яких використовується приставка типу В (входить до комплекту постачання цього пристрою)
Серія NWZ-S510: NWZ-S515/S516
Серія NWZ-S610: NWZ-S615/S616F/S618F
Серія NWZ-S710: NWZ-S715F/S716F/S718F
Серія NWZ-X1000: NWZ-X1050/X1060

Моделі, для яких використовується приставка типу В (входить до комплекту постачання цього пристрою)
Серія NWZ-S510: NWZ-S515/S516
Серія NWZ-S610: NWZ-S615/S616F/S618F
Серія NWZ-S710: NWZ-S715F/S716F/S718F
Серія NWZ-X1000: NWZ-X1050/X1060

Моделі, для яких використовується приставка типу В (входить до комплекту постачання цього пристрою)
Серія NWZ-S510: NWZ-S515/S516
Серія NWZ-S610: NWZ-S615/S616F/S618F
Серія NWZ-S710: NWZ-S715F/S716F/S718F
Серія NWZ-X1000: NWZ-X1050/X1060

Моделі, для яких використовується приставка типу В (входить до комплекту постачання цього пристрою)
Серія NWZ-S510: NWZ-S515/S516
Серія NWZ-S610: NWZ-S615/S616F/S618F
Серія NWZ-S710: NWZ-S715F/S716F/S718F
Серія NWZ-X1000: NWZ-X1050/X1060

Моделі, для яких використовується приставка типу В (входить до комплекту постачання цього пристрою)
Серія NWZ-S510: NWZ-S515/S516
Серія NWZ-S610: NWZ-S615/S616F/S618F
Серія NWZ-S710: NWZ-S715F/S716F/S718F
Серія NWZ-X1000: NWZ-X1050/X1060

Моделі, для яких використовується приставка типу В (входить до комплекту постачання цього пристрою)
Серія NWZ-S510: NWZ-S515/S516
Серія NWZ-S610: NWZ-S615/S616F/S618F
Серія NWZ-S710: NWZ-S715F/S716F/S718F
Серія NWZ-X1000: NWZ-X1050/X1060

Моделі, для яких використовується приставка типу В (входить до комплекту постачання цього пристрою)
Серія NWZ-S510: NWZ-S515/S516
Серія NWZ-S610: NWZ-S615/S616F/S618F
Серія NWZ-S710: NWZ-S715F/S716F/S718F
Серія NWZ-X1000: NWZ-X1050/X1060

Моделі, для яких використовується приставка типу В (входить до комплекту постачання цього пристрою)
Серія NWZ-S510: NWZ-S515/S516
Серія NWZ-S610: NWZ-S615/S616F/S618F
Серія NWZ-S710: NWZ-S715F/S716F/S718F
Серія NWZ-X1000: NWZ-X1050/X1060

Моделі, для яких використовується приставка типу В (входить до комплекту постачання цього пристрою)
Серія NWZ-S510: NWZ-S515/S516
Серія NWZ-S610: NWZ-S615/S616F/S618F
Серія NWZ-S710: NWZ-S715F/S716F/S718F
Серія NWZ-X1000: NWZ-X1050/X1060

Моделі, для яких використовується приставка типу В (входить до комплекту постачання цього пристрою)
Серія NWZ-S510: NWZ-S515/S516
Серія NWZ-S610: NWZ-S615/S616F/S618F
Серія NWZ-S710: NWZ-S715F/S716F/S718F
Серія NWZ-X1000: NWZ-X1050/X1060

Моделі, для яких використовується приставка типу В (входить до комплекту постачання цього пристрою)
Серія NWZ-S510: NWZ-S515/S516
Серія NWZ-S610: NWZ-S615/S616F/S618F
Серія NWZ-S710: NWZ-S715F/S716F/S718F
Серія NWZ-X1000: NWZ-X1050/X1060

Моделі, для яких використовується приставка типу В (входить до комплекту постачання цього пристрою)
Серія NWZ-S510: NWZ-S515/S516
Серія NWZ-S610: NWZ-S615/S616F/S618F
Серія NWZ-S710: NWZ-S715F/S716F/S718F
Серія NWZ-X1000: NWZ-X1050/X1060

Моделі, для яких використовується приставка типу В (входить до комплекту постачання цього пристрою)
Серія NWZ-S510: NWZ-S515/S516
Серія NWZ-S610: NWZ-S615/S616F/S618F
Серія NWZ-S710: NWZ-S715F/S716F/S718F
Серія NWZ-X1000: NWZ-X1050/X1060

Моделі, для яких використовується приставка типу В (входить до комплекту постачання цього пристрою)
Серія NWZ-S510: NWZ-S515/S516
Серія NWZ-S610: NWZ-S615/S616F/S618F
Серія NWZ-S710: NWZ-S715F/S716F/S718F
Серія NWZ-X1000: NWZ-X1050/X1060

Моделі, для яких використовується приставка типу В (входить до комплекту постачання цього пристрою)
Серія NWZ-S510: NWZ-S515/S516
Серія NWZ-S610: NWZ-S615/S616F/S618F
Серія NWZ-S710: NWZ-S715F/S716F/S718F
Серія NWZ-X1000: NWZ-X1050/X1060

Моделі, для яких використовується приставка типу В (входить до комплекту постачання цього пристрою)
Серія NWZ-S510: NWZ-S515/S516
Серія NWZ-S610: NWZ-S615/S616F/S618F
Серія NWZ-S710: NWZ-S715F/S716F/S718F
Серія NWZ-X1000: NWZ-X1050/X1060

Моделі, для яких використовується приставка типу В (входить до комплекту постачання цього пристрою)
Серія NWZ-S510: NWZ-S515/S516
Серія NWZ-S610: NWZ-S615/S616F/S618F
Серія NWZ-S710: NWZ-S715F/S716F/S718F
Серія NWZ-X1000: NWZ-X1050/X1060

Моделі, для яких використовується приставка типу В (входить до комплекту постачання цього пристрою)
Серія NWZ-S510: NWZ-S515/S516
Серія NWZ-S610: NWZ-S615/S616F/S618F
Серія NWZ-S710: NWZ-S715F/S716F/S718F
Серія NWZ-X1000: NWZ-X1050/X1060

Моделі, для яких використовується приставка типу В (входить до комплекту постачання цього пристрою)
Серія NWZ-S510: NWZ-S515/S516
Серія NWZ-S610: NWZ-S615/S616F/S618F
Серія NWZ-S710: