

Прочтите перед началом работы

В этом руководстве описаны основные этапы работы с 2 моделями и их соответствующие функции.

Для получения дополнительной информации см. руководство.

Можно установить встроенное в видеокамеру руководство (в формате PDF), выполнив следующие действия.

- Установите заряженный батарейный блок в видеокамеру.
- Подключите видеокамеру к компьютеру с помощью кабеля Micro USB (прилагается).
- Нажмите кнопку NEXT или PREV, чтобы включить видеокамеру.
- Отобразите меню [Компьютер] → [PMHOME] → [HANDBOOK] на компьютере, а затем установите руководство (в формате PDF).

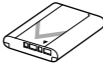
Проверка прилагаемых элементов

Видеокамера (1)

Кабель Micro USB (1)

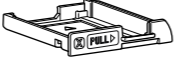


Перезаряжаемый батарейный блок (NP-BX1) (1)



Батарейный отсек типа X (только модель NP-BX1) (1)

Подсоединен к видеокамере.



Батарейный отсек типа G (только модель NP-FG1/BG1) (1)



Водонепроницаемый футляр (1)

Фиксатор крепления (1)

Плоское клейкое крепление (1)

Изогнутое клейкое крепление (1)

Руководство

Находится во внутренней памяти видеокамеры.

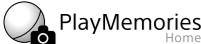
Набор напечатанной документации

Цифровая видеокамера HD

Руководство по эксплуатации

HDR-AS15/AS10

© 2012 Sony Corporation Printed in China



Программное обеспечение для управления изображениями "PlayMemories Home" можно загрузить, перейдя по следующему URL-адресу.

Windows: <http://www.sony.net/pm>

Напечатано на бумаге, изготовленной на 70% и более из бумажных отходов.



<http://www.sony.net>

Настройки

Для получения дополнительной информации о кнопках, используемых для настроек, и их действиях см. раздел "Список операций".

Пример: установка даты

- Нажмите кнопку NEXT или PREV, чтобы включить видеокамеру. Для выключения нажмите кнопку PREV или кнопку NEXT, чтобы выбрать пункт [PwOFF], а затем нажмите кнопку ENTER.
- Нажмите кнопку NEXT, чтобы выбрать пункт [SETUP], а затем нажмите кнопку ENTER.
- Нажмите кнопку NEXT, чтобы выбрать пункт [DATE], а затем нажмите кнопку ENTER.
- Нажмите кнопку ENTER.
- Нажмите кнопку PREV или кнопку NEXT, чтобы выбрать год, месяц, день, час, минуты и регион, а затем нажмите кнопку ENTER.

Запись

При необходимости присоедините принадлежности к видеокамере.

Для получения дополнительной информации о кнопках, используемых для записи, и их действиях см. раздел "Список операций".

Режим видеосъемки

- Нажмите кнопку NEXT или PREV, чтобы включить видеокамеру.
- Выберите [MOVIE], чтобы перевести видеокамеру в режим видеосъемки.
- Нажмите кнопку START/STOP, чтобы начать запись.

Режим фотосъемки с интервалом

После начала записи видеокамера непрерывно делает снимки с регулярными интервалами, пока запись не будет завершена.

- Нажмите кнопку NEXT или PREV, чтобы включить видеокамеру.
- Выберите [INTVL], чтобы перевести видеокамеру в режим фотосъемки с интервалом.
- Нажмите кнопку START/STOP, чтобы начать запись.

Остановка записи

Повторно нажмите кнопку START/STOP.

Примечания

- Не гарантируется воспроизведение на этой видеокамере изображений, записанных с помощью других камер.
- При изменении режима съемки режим, который был установлен при выключении видеокамеры, возобновится при следующем включении видеокамеры.
- Во время периодов продолжительной съемки температура видеокамеры может повыситься до уровня, при котором съемка автоматически остановится. Для получения информации о том, что делать в этом случае, см. "Примечания относительно длительной записи" на оборотной стороне.
- Для получения дополнительной информации о режимах записи и продолжительности записи см. раздел "Режим записи".

Использование функции Wi-Fi (только модель HDR-AS15)

Соединение Wi-Fi

Подключив видеокамеру к смартфону с помощью соединения Wi-Fi, можно просматривать изображения, записанные видеокамерой, на смартфоне и управлять видеокамерой с помощью смартфона. Для настройки потребуется наклейка (содержащая идентификатор пользователя/пароль), которая расположена в руководстве по эксплуатации (это руководство).

Сообщения об ошибках

- BATT: ошибка батареи
- MEDIA: ошибка карты памяти
- HEAT: ошибка из-за повышения температуры, высокая температура батареи
- LowPw: низкий заряд батареи
- ERROR: системная ошибка, сбой напряжения, другая ошибка

Для получения дополнительной информации см. руководство (в формате PDF).

Информация об обновлении встроенного программного обеспечения

Новые функции могут быть добавлены в видеокамеру без уведомления. Для получения дополнительной информации о дополнительных функциях см. веб-сайт HDR-AS15/AS10.

Прочее

Примечания относительно длительной записи

- Если произошло отключение питания, оставьте видеокамеру на 10 минут или более, чтобы внутренняя температура видеокамеры снизилась до безопасного уровня.
- При высокой температуре окружающего воздуха температура видеокамеры повышится быстрее.
- При повышении температуры видеокамеры качество изображения может ухудшиться. Перед продолжением съемки рекомендуется подождать, пока температура видеокамеры снизится.
- Поверхность видеокамеры может нагреваться. Это не является неисправностью.

Технические характеристики

Формат сигнала: стандарты NTSC (система цветности), EIA спецификации HDTV 1080/60i, 1080/60p

Требования к источнику питания: перезаряжаемый батарейный блок, 3,6 В (NP-BX1) перезаряжаемый батарейный блок, 3,6 В (NP-BG1) USB, 5,0 В

Зарядка от USB: 5,0 В пост. тока, 500 мА/600 мА

Для получения дополнительной информации о технических характеристиках см. раздел "Технические характеристики" в руководстве (в формате PDF).

Конструкция и характеристики могут быть изменены без предварительного уведомления.

Товарные знаки

- "Memory Stick", "Memory Stick Duo", "MEMORY STICK DUO", "Memory Stick PRO Duo", "MEMORY STICK PRO DUO", "Memory Stick PRO-HG Duo", "MEMORY STICK PRO-HG DUO", "Memory Stick Micro", "MagicGate", "MAGIC GATE", "MagicGate Memory Stick" и "MagicGate Memory Stick Duo" являются товарными знаками или зарегистрированными товарными знаками корпорации Sony Corporation.
- HDMI, логотип HDMI и High-Definition Multimedia Interface являются товарными знаками или зарегистрированными товарными знаками компании HDMI Licensing LLC в США и других странах.
- Microsoft, Windows, Windows Vista и DirectX являются зарегистрированными товарными знаками или товарными знаками корпорации Microsoft Corporation в США и/или других странах.
- Mac и Mac OS являются зарегистрированными товарными знаками корпорации Apple Inc. в США и других странах.
- Intel, Intel Core и Pentium являются товарными знаками или зарегистрированными товарными знаками корпорации Intel Corporation или ее дочерних компаний в США и других странах.
- "PS" и "PlayStation" являются зарегистрированными товарными знаками корпорации Sony Computer Entertainment Inc.



- Получите больше удовольствия от использования PlayStation 3, загрузив приложение для PlayStation 3 в службе PlayStation Store (если доступна).
- Для использования приложения PlayStation 3 необходимо создать учетную запись PlayStation Network и загрузить приложение. Доступ к приложению предоставляется в регионах, для которых доступна служба PlayStation Store.
- Adobe, логотип Adobe и Adobe Acrobat являются зарегистрированными товарными знаками или товарными знаками корпорации Adobe Systems Incorporated в США и/или других странах.
- Логотипы microSD и microSDHC являются товарными знаками компании SD-3C, LLC.

Кроме того, названия систем и изделий, используемые в данном руководстве, являются товарными знаками или зарегистрированными товарными знаками соответствующих разработчиков или производителей. Однако знаки ™ или © в данном руководстве используются не во всех случаях.

ПРЕДУПРЕЖДЕНИЕ

Для уменьшения риска возгорания или поражения электрическим током:

- не подвергайте устройство воздействию дождя или влаги.
- не устанавливайте на устройстве предметы, заполненные жидкостью, например, газы.

Не подвергайте аккумуляторные батареи воздействию интенсивного солнечного света, огня или какого-либо источника излучения.

ПРЕДУПРЕЖДЕНИЕ

Батарейный блок

Неправильное обращение с батарейным блоком может стать причиной его взрыва, возгорания, а также химических ожогов. Соблюдайте следующие меры предосторожности.

- Не разбирайте блок.
- Не подвергайте батарейный блок каким бы то ни было механическим воздействиям: ударам, падением или попаданием под тяжелые предметы.
- Во избежание короткого замыкания не допускайте контакта металлических предметов с контактами батарейного блока.
- Не допускайте нагрева батарейного блока до температуры выше 60 °C: избегайте воздействия на него прямых солнечных лучей, а также не оставляйте в припаркованном на солнце автомобиле.
- Запрещается сжигать блок или бросать его в огонь.
- Не следует использовать поврежденные и протекающие литий-ионные батареи.
- Для зарядки батарейного блока используйте оригинальное зарядное устройство Sony или другое совместимое зарядное устройство.
- Храните батарейный блок в недоступном для детей месте.
- Храните батарейный блок в сухом месте.
- Замену следует выполнять только на батарейный блок того же или аналогичного типа, рекомендованный Sony.
- Утилизация использованных батарейных блоков должна производиться надлежащим образом в соответствии с инструкциями.

Wi-Fi функцию следует использовать исключительно внутри помещений.

ИНФОРМАЦИЯ О ДЕКЛАРИРОВАНИИ ПРОДУКЦИИ

Цифровая HD камера Модели/Серии HDR-AS15 SONY зарегистрирована Федеральным Агентством Связи (Регистрационный номер в Госреестре: Д-РД-2362 от 22.04.2013)

Декларация соответствия:	Д-РД-2362
Дата принятия декларации:	25.03.2013
Декларация действительна до:	25.03.2018
Модель HDR-AS15 SONY соответствует требованиям нормативных документов:	«Правила применения оборудования радиодоступа. Часть 1. Правила применения оборудования радиодоступа для беспроводной передачи данных в диапазоне от 30МГц до 66 ГГц» утвержденные Приказом Министерства связи и массовых коммуникаций РФ № 124 от 14.09.2010 (зарегистрирован Минюстом России 12.10.2010. Регистрационный № 18695)
Срок службы:	5 (пять) лет

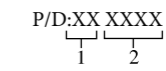
ПРЕДУПРЕЖДЕНИЕ

Заменяйте батарею только на батарею указанного типа. Несоблюдение этого требования может привести к возгоранию или получению телесных повреждений.

Дата изготовления изделия.

Вы можете узнать дату изготовления изделия, взглянув на обозначение "P/D", которое находится на этикетке со штрих кодом картонной коробки.

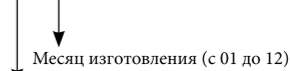
Знаки, указанные на этикетке со штрих кодом картонной коробки.



- Месяц изготовления
- Год изготовления

Дата изготовления литий-ионного батарейного блока указаны на боковой стороне или на поверхности с наклейкой.

XXXXXXXXXX



Год изготовления

Для покупателей в Европе



Настоящим Sony Corporation заявляет, что цифровая видеокамера HD HDR-AS15 соответствует основным требованиям и другим необходимым положениям директивы 1999/5/ЕС. Для получения более подробной информации, пожалуйста, обратитесь по следующему URL-адресу: <http://www.compliance.sony.de/>

Примечание для клиентов в странах, на которые распространяются Директивы ЕС

Данное изделие произведено непосредственно или от имени Sony Corporation, 1-7-1 Konan Minato-ku Tokyo, 108-0075 Japan. Все запросы, касающиеся соответствия данного изделия законодательству Европейского Союза, следует направлять авторизованному представителю, компании Sony Deutschland GmbH, Hedelfinger Strasse 61, 70327 Stuttgart, Germany. По любым вопросам обслуживания и гарантии, пожалуйста, обращайтесь по адресам, указанным в соответствующих сопроводительных документах или гарантийном талоне документах.

Данное изделие было испытано и признано соответствующим диапазону, установленному инструкцией EMC, по использованию соединительных кабелей короче 3 метров.

Внимание

Электромагнитные поля определенных частот могут влиять на изображение и звук данного аппарата.

Уведомление

Если статическое электричество или электромагнитные силы приводят к сбою в передаче данных, перезапустите приложение или отключите и снова подключите коммуникационный кабель (USB и т.д.).

Утилизация отслужившего электрического и электронного оборудования (директива применяется в странах Евросоюза и других европейских странах, где действует системы раздельного сбора отходов)



Данный знак на устройстве или его упаковке обозначает, что данное устройство нельзя утилизировать вместе с прочими бытовыми отходами. Его следует сдать в соответствующий приемный пункт переработки электрического и электронного оборудования. Неправильная утилизация данного изделия может привести к потенциально негативному влиянию на окружающую среду и здоровье людей, поэтому для предотвращения подобных последствий необходимо выполнять специальные требования по утилизации этого изделия. Переработка данных материалов поможет сохранить природные ресурсы. Для получения более подробной информации о переработке этого изделия обратитесь в местные органы городского управления, службу сбора бытовых отходов или в магазин, где было приобретено изделие.

Только для модели предназначенных для рынков России и стран СНГ



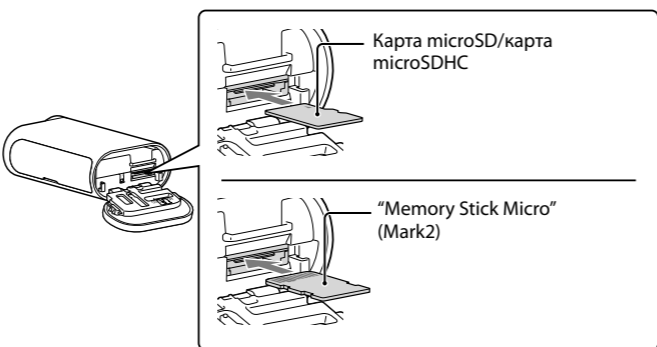
Для пользователей модели HDR-AS15

Информация на наклейке (расположена ниже в пунктирной рамке) потребуется при подключении видеокамеры к смартфону. При отсутствии наклейки см. прилагаемую версию инструкции по эксплуатации на английском языке.

При утере наклейки можно восстановить идентификатор пользователя и пароль, выполнив следующие действия.

- Установите заряженный батарейный блок в видеокамеру.
- Подключите видеокамеру к компьютеру с помощью кабеля Micro USB (прилагается).
- Нажмите кнопку NEXT или PREV, чтобы включить видеокамеру.
- Отобразите меню [Компьютер] → [PMHOME] → [INFO] → [WiFi_INFTXT].

Установка карты памяти



Установите карту памяти надлежащим образом, вставив срезанный край карты в правильное направление.

Правильное направление указано на внутренней стороне крышки батарейного отсека.

Форматирование карты памяти

Для получения дополнительной информации см. руководство (в формате PDF).

Примечания

- Не гарантируется работа со всеми картами памяти.
- Убедитесь в правильной ориентации карты памяти. Если с усилием вставить карту памяти в неправильном направлении, это может привести к повреждению карты памяти, разъема карты памяти или данных изображений.
- Отформатируйте карту памяти перед использованием.



Утилизация использованных элементов питания (применяется в странах Евросоюза и других европейских странах, где действуют системы раздельного сбора отходов)

Данный знак на элементе питания или упаковке означает, что элемент питания, поставляемый с устройством, нельзя утилизировать вместе с прочими бытовыми отходами. На некоторых элементах питания данный символ может комбинироваться с символом химического элемента. Символы ртути (Hg) или свинца (Pb) указываются, если содержание данных металлов более 0,0005% (для ртути) и 0,004% (для свинца) соответственно.

Обеспечивая правильную утилизацию использованных элементов питания, вы предотвращаете негативное влияние на окружающую среду и здоровье людей, возникающее при неправильной утилизации. Вторичная переработка материалов, использованных при изготовлении элементов питания, способствует сохранению природных ресурсов.

При работе устройств, для которых в целях безопасности, выполнения каких-либо действий или сохранения имеющихся в памяти устройств данных необходима подача постоянного питания от встроенного элемента питания, замену такого элемента питания следует производить только в специализированных сервисных центрах.

Для правильной утилизации использованных элементов питания, после истечения срока службы, сдавайте их в соответствующий пункт по сбору электронного и электрического оборудования.

Об использовании прочих элементов питания, пожалуйста, узнайте в разделе, в котором даны инструкции по извлечению элементов питания из устройства, соблюдая меры безопасности. Сдавайте использованные элементы питания в соответствующие пункты по сбору и переработке использованных элементов питания.

Для получения более подробной информации о вторичной переработке данного изделия или использованного элемента питания, пожалуйста, обратитесь в местные органы городского управления, службу сбора бытовых отходов или в магазин, где было приобретено изделие.

Изготовитель: Сони Корпорейшн
Адрес: 1-7-1 Комакэ, Минато-ку,
Токио 108-0075, Япония
Страна-производитель: Китай

Импортер на территории РФ:
ЗАО "Сони Электроникс", 123103, Москва, Карамышевский проезд, 6,
Россия

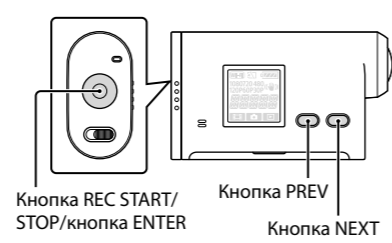
Название и адрес организации, принимающей претензии от покупателей в России:
ЗАО "Сони Электроникс", 123103, Москва, Карамышевский проезд, 6,
Россия

Название и адрес организации, принимающей претензии от покупателей в Казахстане:
Сони Оверсиз С.А.
Представительство в Казахстане 050059 Алматы, улица Иванаилова, д. 58
050059 Алматы каласы,
Иванилова көшесі, 58 ұй

Список операций

Для получения дополнительной информации о настройках и действиях см. следующий рисунок.

Функциональная кнопка



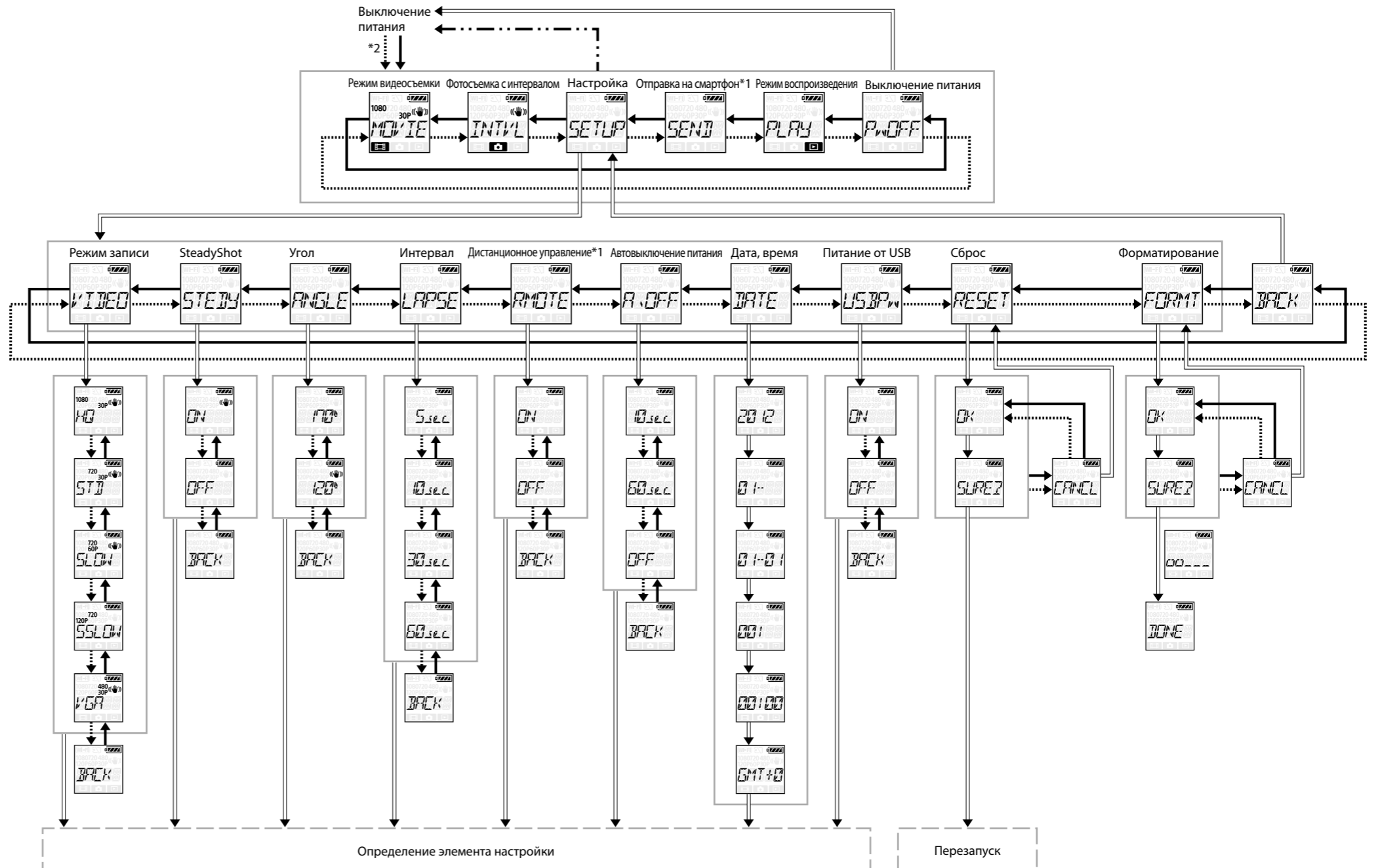
Операция	Стрелка
ENTER	→
PREV	←
NEXT	→
Автоматическое переключение	↔
Прочее	⋯→

Настройка

Можно возвратиться к главному меню каждого элемента настройки с помощью кнопки ENTER при отображении [BACK]. Нажмите и удерживайте кнопку NEXT/PREV для просмотра параметров элемента.

*1 Функция Wi-Fi доступна только для модели HDR-AS15.

*2 Включите питание с помощью кнопки NEXT/PREV.



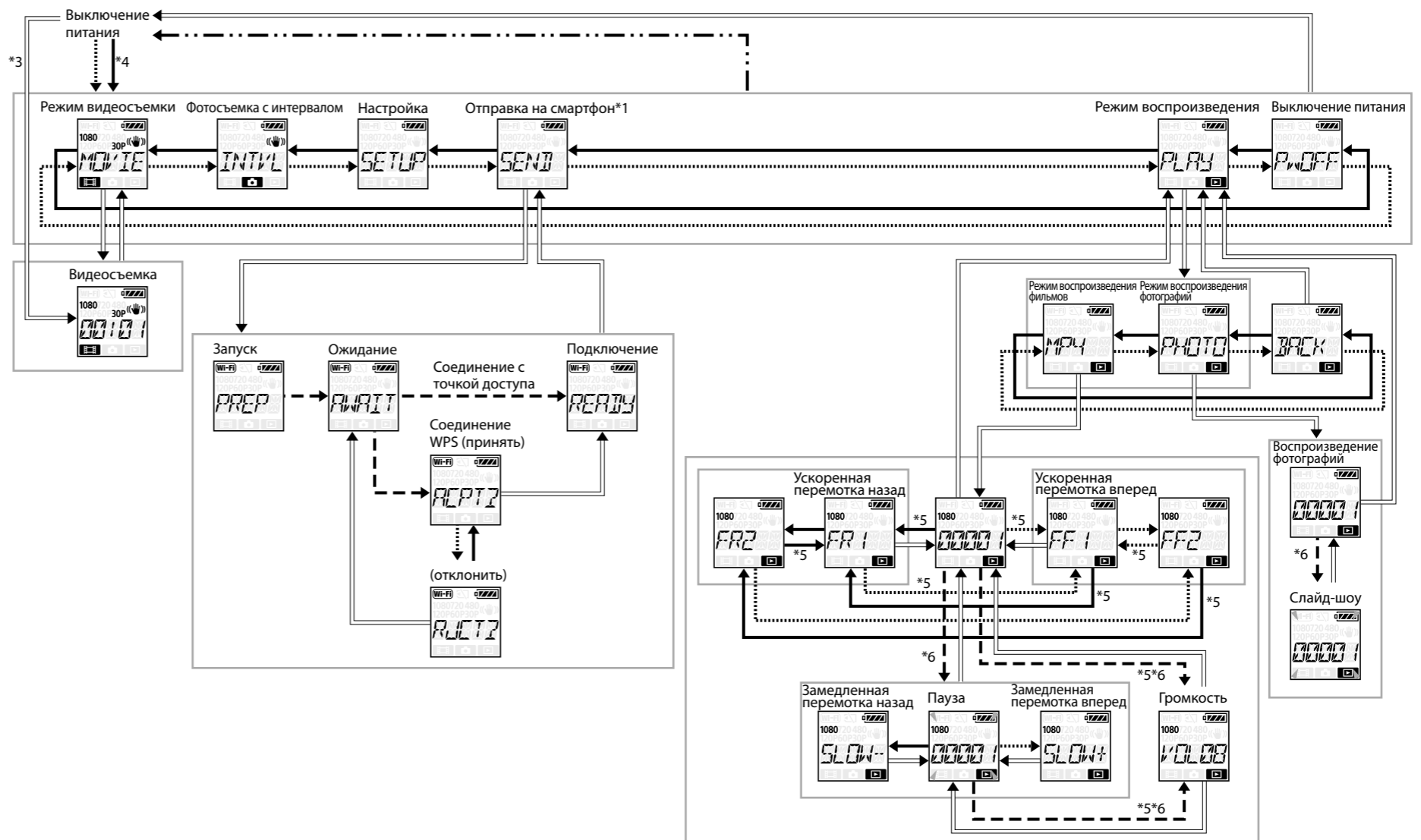
Запись/воспроизведение

*3 При выключенном питании нажмите кнопку ENTER для начала записи.

*4 Включите питание с помощью кнопки NEXT/PREV.

*5 Нажмите и удерживайте кнопку.

*6 Одновременно нажмите кнопки PREV и NEXT.



Режим записи

Дисплей	Записанное изображение	Разрешение	Частота кадров изображения	Частота кадров воспроизведения
	Максимальное разрешение	1920x1080	30р	30р
	Высокое разрешение	1280x720	30р	
	Изображение замедленного движения, записанное при частоте кадров 2x	1280x720	60р	
	Изображение сверхзамедленного движения, записанное при частоте кадров 4x	1280x720	120р	
	Стандартное разрешение	640x480	30р	
	Возврат в меню [VIDEO].			