

FM/MW/LW Compact Disc Player

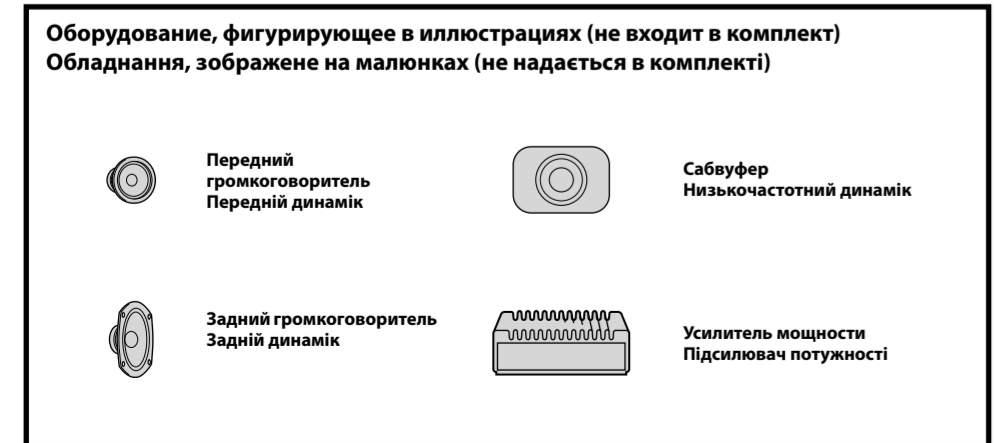
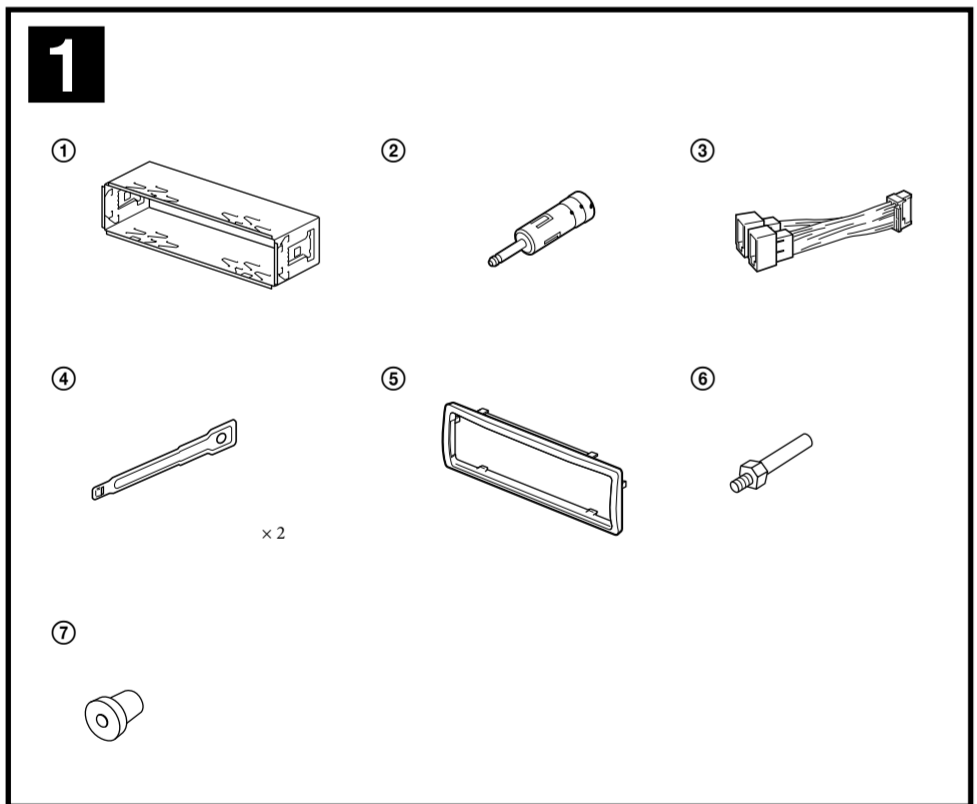
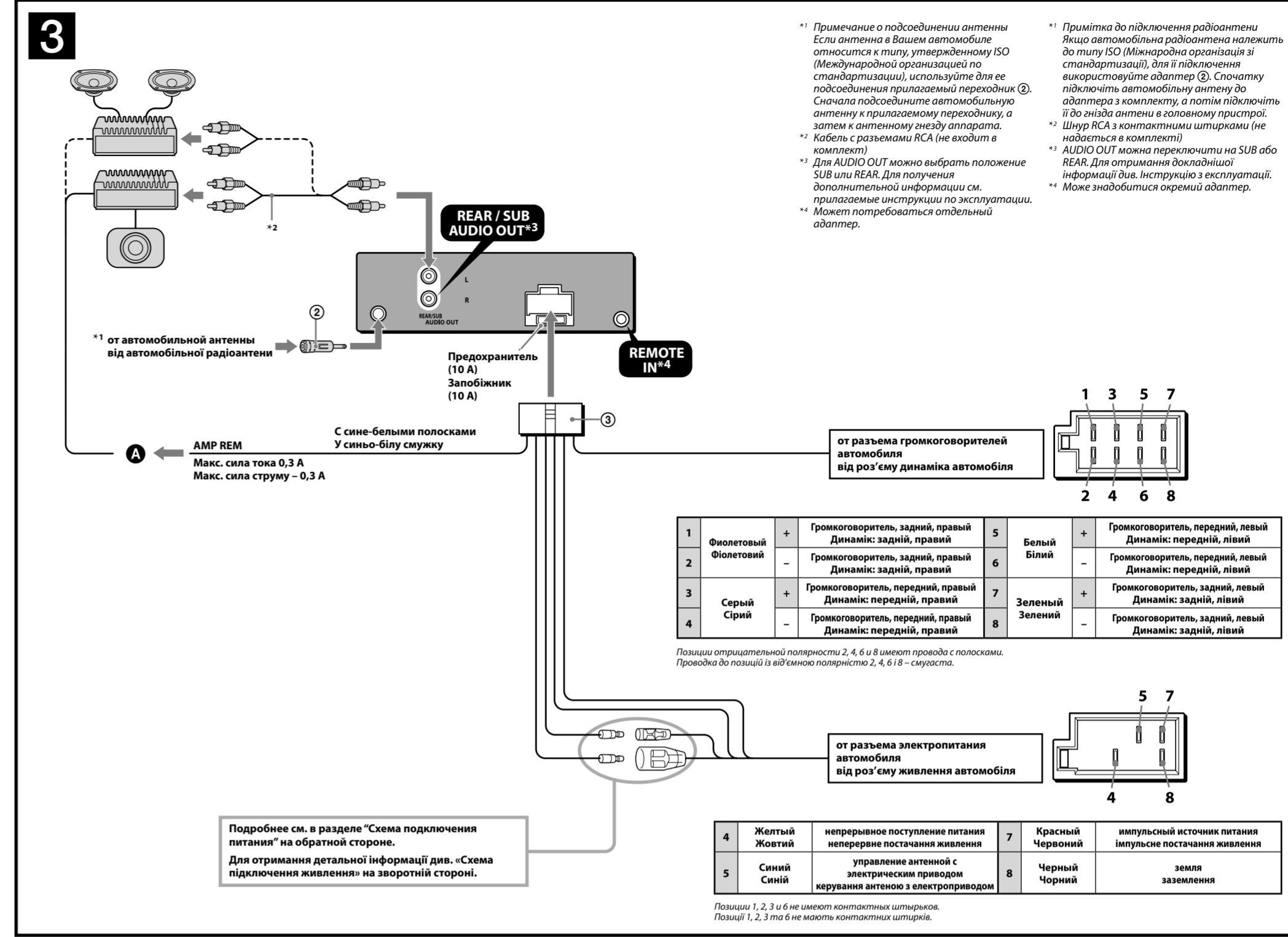
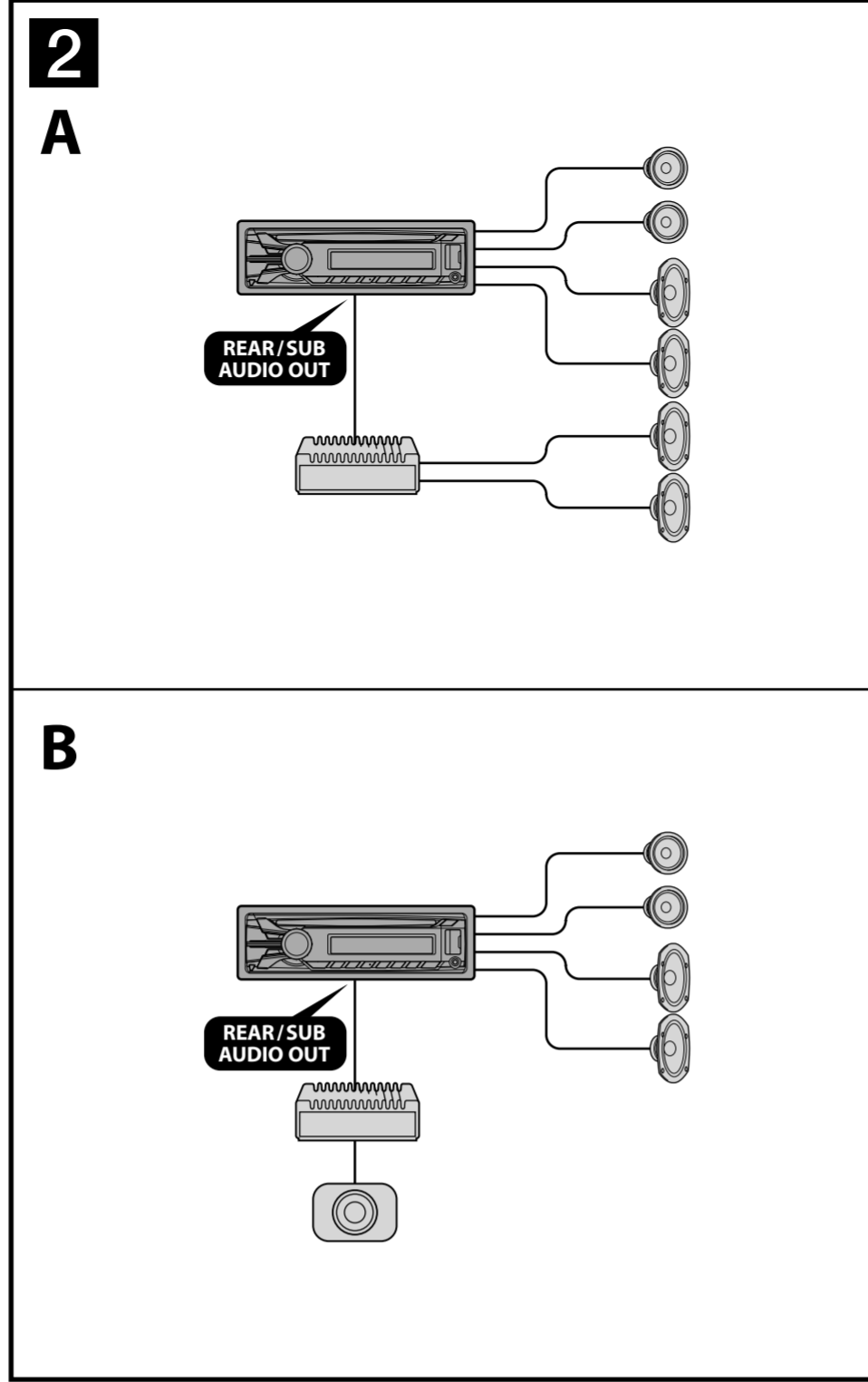
CD-проигрыватель с встроенным FM/MW/LW-тюнером

Установка/Подсоединение
Восстановления/Подключения



©2011 Sony Corporation Printed in Thailand

CDX-GT560UE/CDX-GT560UI/CDX-GT560US



Внимание

- Данный аппарат предназначен для подключения только к аккумулятору 12 В постоянного тока с отрицательным заземлением.
- Не допускайте попадания проводов под винты или между подвижными деталями (например, между направляющими сидений).
- Перед выполнением соединения выключите зажигание автомобиля во избежание короткого замыкания.
- Сначала подсоедините соединительный кабель питания (3) к аппарату и громкоговорителям, а затем к контактам внешнего источника питания.
- Подведите все провода заземления к одной точке заземления.**
- В целях безопасности обязательно изолируйте все свободные неподсоединенные провода изоляционной лентой.

Примечания относительно провода питания (желтого)

- При подключении этого аппарата вместе с другими стереокомпонентами номинальное значение силы тока в контуре питания автомобиля должно превышать суммарное значение силы тока, указанное на предохранителях всех компонентов.
- Если номинальное значение силы тока в контуре питания автомобиля недостаточно высокое, подсоедините аппарат напрямую к аккумулятору.

Пример подсоединения 2

Примечания (2-A)

- Прежде чем подключить аппарат к усилителю, обязательно подсоедините провод заземления.
- Звуковой сигнал будет воспроизводиться только в том случае, если используется встроенный усилитель.

Схема подсоединения 3

Подключение к входу AMP REMOTE IN дополнительного усилителя мощности

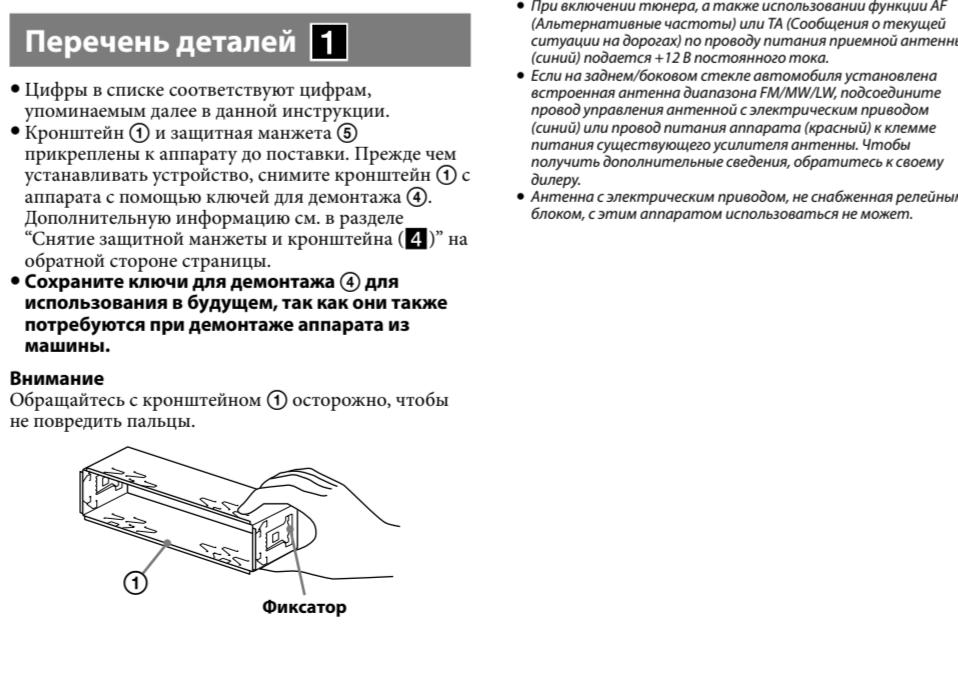
Этот вариант подключения используется только для усилителей. Подключение любой другой системы может привести к повреждению аппарата.

Предостережение

Если Вы используете антенну с электрическим приводом без релейного блока, подсоединение этого аппарата посредством прилагаемого провода питания (3) может привести к повреждению антенны.

О проводах управления и питания

- При включении тюнера, а также использовании функции AF (Альтернативные частоты) или TA (Сообщения о текущей ситуации на дорогах) по проводу питания приемной антенны (синий) подается +12 В постоянного тока.
- Если на заднем/боксовом стекле автомобиля установлена встроенная антенна Диапазон FM/MW/LW, подсоедините провод управления антенной с электрическим приводом (синий) или провод питания аппарата (красный) к клемме питания существующего усилителя антенны. Чтобы получить дополнительные сведения, обратитесь к своему дилеру.
- Антенна с электрическим приводом, не снабженная релейным блоком, с этим аппаратом использоваться не может.



Подсоединение для поддержки памяти

Когда к аппарату подсоединен желтый электрический провод, блок памяти будет постоянно получать питание даже при выключенном зажигании.

Примечания относительно подсоединения громкоговорителей

- Прежде чем подсоединять громкоговорители, выключите аппарат.
- Используйте громкоговорители с полным сопротивлением 4 - 8 Ом, обладающие способностью принимать достаточно мощный сигнал. В противном случае они могут быть повреждены.
- Не подсоединяйте контактные гнезда громкоговорителей к шасси автомобиля и не соединяйте гнезда правого громкоговорителя с гнездами левого.
- Не подключайте провод заземления аппарата к отрицательному (-) контакту громкоговорителя.
- Не пытайтесь подсоединить громкоговорители параллельно.
- Подсоединять можно только пассивные громкоговорители. Подсоединение активных громкоговорителей (со встроенным усилителем) к гнездам для громкоговорителей может привести к повреждению аппарата.
- Во избежание неправильной работы аппарата не используйте встроенные в автомобиль провода громкоговорителей, если используется общий отрицательный провод (-) для правого и левого громкоговорителей.
- Не подсоединяйте друг к другу провода громкоговорителей аппарата.

Примечание относительно подсоединения

Если громкоговоритель и усилитель подсоединены неправильно, на дисплее отобразится надпись "FAILURE". В этом случае проверьте правильность подсоединения громкоговорителя и усилителя.

Увага!

- Этот прибор разобран только для работы из джермом постійної напруги 12 В із заземленням від'ємного полюса.
- Запобігати попаданню проводки під гвинти або між рухомих деталей (наприклад, поруччя сидіння).
- Перед створенням підключення вимкніть запалювання автомобіля, щоб запобігти короткому замиканню.
- Підключіть кабель живлення (3) до пристрою та динаміки перед його підключенням до додаткового роз'єму живлення.
- Підключіть всі заземлені кабелі до однієї точки заземлення.
- Переконайтеся в тому, що будь-які вільні невідключені кабелі ізолювано відповідною ізоляційною стрічкою для забезпечення безпеки.

Примітки щодо кабелю підключення живлення (жовтий)

- За підключення пристрою разом з іншими стереокомпонентами сила струму в контурі автомобіля має бути вищою суми значень сили струму, вказаної на плавких запобіжниках кожного компонента.
- Якщо сила струму в контурі автомобіля недостатньо висока, підключіть пристрій безпосередньо до акумулятора.



Приклад підключення 2

Примітка (2-A)

- Перед підключенням підсилювача переконайтеся, що підключено заземлений кабель.
- Сигнал сповіщення спрацює, лише якщо використовується вбудований підсилювач.

Схема підключення 3

Для AMP REMOTE IN додаткового підсилювача потужності

Ця підключення використовується лише для підсилювачів. Підключення будь-якої іншої системи може пошкодити пристрій.

Увага!

Якщо антена з електроприводом не має релейної стійки, підключення цього пристрою за допомогою кабелю живлення з комплекту (3) може пошкодити антену.

Примітка щодо кабелю керування та кабелю постачання живлення

- Кабель керування антенною з електроприводом (синій) постачає +12 В постійної напруги за винятком тюнера або під час активної функції AF (Alternative Frequency) (альтернативна частота) або TA (Traffic Announcement) (повідомлення про ситуацію на дорогах).
- Якщо ваш автомобіль оснащено вбудованою антеною FM/MW/LW на задньому/боксовому склі, підключіть кабель керування антенною (синій) або додатковий кабель підключення живлення (червоний) до роз'єму живлення наявної антенною підсилювача. Для отримання детальної інформації зверніться до свого дилера з продажу.
- Антену з електроприводом без релейної стійки не можна використовувати з цим пристроєм.

Підключення запам'ятовувальної системи

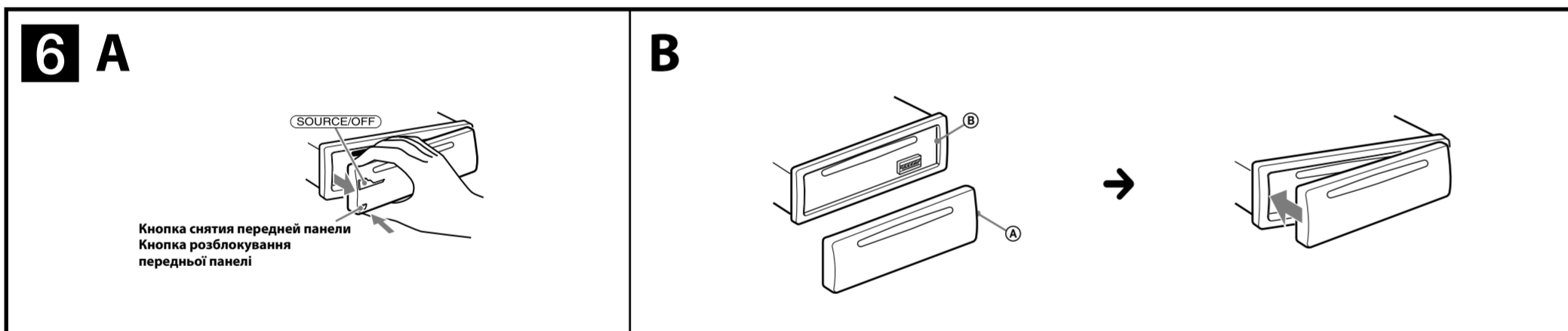
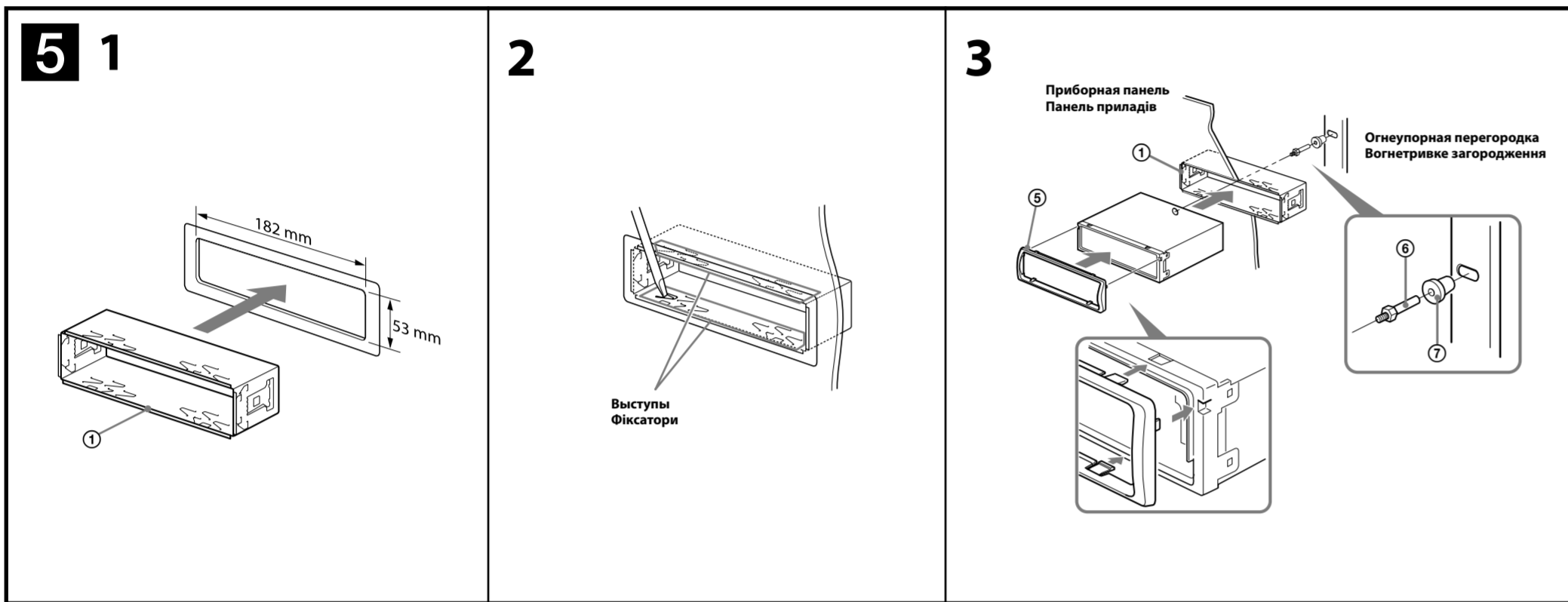
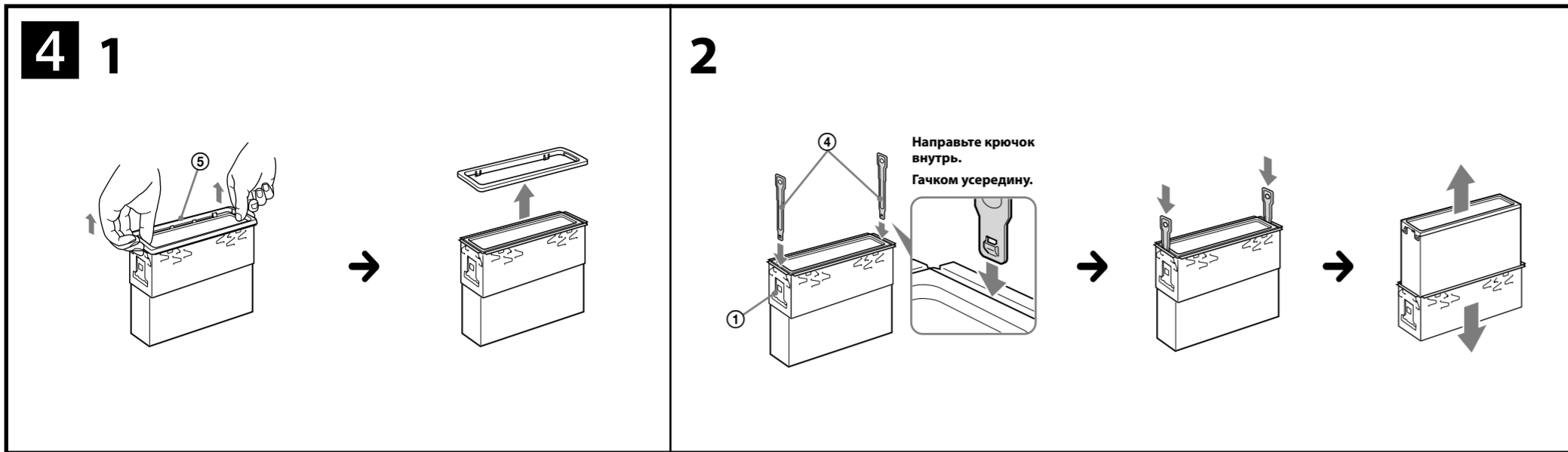
Якщо підключено жовтий кабель постачання живлення, живлення завжди постачатиметься до запам'ятовувальної схеми навіть за вимкненого запалення.

Примітка щодо підключення динаміка

- Перед підключенням динаміки вимкніть пристрій.
- Використовуйте динаміки з певним опором від 4 до 8 Ом із відповідною припустимою вхідною потужністю, щоб уникнути їх пошкодження.
- Не підключайте роз'єми динаміки до корпусу автомобіля і не з'єднуйте роз'єми правого і левого динаміка.
- Не підключайте заземлений кабель цього пристрою до від'ємного (-) роз'єму динаміка.
- Не намагайтеся підключити динаміки паралельно.
- Підключайте лише пасивні динаміки. Підключення активних динаміків (із вбудованим підсилювачем) до роз'ємів динаміки може пошкодити пристрій.
- Щоб уникнути несправної роботи пристрою, не використовуйте вбудований кабель динаміка, встановлений в автомобіль, якщо пристрій використовує спільно негативний (-) кабель для правого та левого динаміка.
- Не підключайте кабелі динаміка пристрою один до одного.

Примітка щодо підключення

Якщо динамік і підсилювач не підключено належним чином, на дисплеї відобразиться «FAILURE» (помилка). У такому випадку переконайтеся, що динамік і підсилювач підключено належним чином.



Меры предосторожности

- Место для установки аппарата выберите тщательно, чтобы он не мешал управлению автомобилем.
- Не устанавливайте аппарат там, где он будет подвержен воздействию пыли, грязи, чрезмерной вибрации или высоких температур, например в местах, попадающих под прямые солнечные лучи или находящихся вблизи вентиляционных решеток обогревателя.
- В целях обеспечения надежной и безопасной установки используйте лишь входящие в комплект монтажные детали.

Допустимый угол установки

Установите аппарат под углом не более 45°.

Снятие защитной манжеты и кронштейна 4

Перед установкой аппарата снимите с него защитную манжету ③ и кронштейн ①.

- 1 Снятие защитной манжеты ③. Снимите защитную манжету ③, зацепив ее за края.
- 2 Снятие кронштейна ①.
 - 1 Вставьте одновременно до щелчка оба ключа для демонтажа ④ между аппаратом и кронштейном ①.
 - 2 Потяните кронштейн ① вниз, а аппарат - вверх, чтобы отделить одно от другого.

Пример установки 5

Установка аппарата в приборной панели

- Примечания**
- При необходимости отогните эти выступы наружу, чтобы обеспечить плотную посадку (B 2).
 - Убедитесь, что 4 фиксатора, имеющиеся на защитной манжете ③, надежно вставлены в отверстия на аппарате (B 3).

Порядок снятия и установки передней панели 6

Перед установкой аппарата снимите с него переднюю панель.

6-A Снятие панели

Прежде чем снимать переднюю панель, обязательно нажмите и удерживайте (SOURCE/OFF). Нажмите кнопку снятия передней панели, затем снимите панель, потянув ее на себя.

6-B Установка панели

Сначала присоедините часть ④ передней панели к части ⑤ аппарата, как это показано на иллюстрации, а затем вдвиньте в паз левую часть панели до легкого щелчка.

Внимание. Если в замке зажигания нет положения ACC

Задайте функцию автоматического выключения. Для получения дополнительной информации см. прилагаемые инструкции по эксплуатации. После выключения аппарата его питание будет автоматически отключено в установленное время, что предотвращает разрядку аккумулятора. Если функция автоматического выключения не задана, то при каждом выключении зажигания нажмите и удерживайте кнопку (SOURCE/OFF) до тех пор, пока дисплей не погаснет.

Замена предохранителя

При замене предохранителей обязательно используйте только те, которые соответствуют силе тока, указанной на оригинальном предохранителе. Если перегорел предохранитель, проверьте подключение питания и замените предохранитель. Если после замены предохранитель снова перегорел, это может означать неисправность устройства. В этом случае обратитесь к ближайшему дилеру Sony.

Заходи безпеки

- Уважно виберіть місце для встановлення, щоб пристрій не перешкоджає нормальному керуванню автомобілем.
- Уникайте встановлення пристрою у місцях, що піддаються впливу пилу, бруду, надмірної вібрації або високої температури, наприклад, у місцях, на які падає пряме сонячне проміння, або біля вентиляційних отворів обігрівача.
- Для безпечного та надійного встановлення використовуйте монтажне обладнання тільки з комплекту поставки.

Регулювання кута встановлення

Відрегулюйте кут встановлення таким чином, щоб він був не більше 45°.

Від'єднання захисної манжети та кронштейна 4

Перед встановленням аппарата від'єднайте захисну манжету ③ та кронштейн ① від аппарата.

- 1 Від'єднання захисної манжети ③. Захопіть обидва краї захисної манжети ③, а потім витягніть її.
- 2 Від'єднання кронштейна ①.
 - 1 Вставте обидва демонтажні ключі ④ разом між аппаратом і кронштейном ①, доки не пролунає клацання.
 - 2 Потягніть кронштейн ① донизу, а потім потягніть виріб дотри, щоб роз'єднати їх.

Приклад встановлення 5

Встановлення в панель приладів

- Примітки**
- Якщо потрібно, вивіть ці выступи назовні, щоб забезпечити щільну фіксацію (B 2).
 - Переконайтеся, що 4 фіксатори на захисній манжеті ③ належним чином встановлені в отвори, наведені в апараті (B 3).

Порядок від'єднання і приєднання передньої панелі 6

Перед встановленням аппарата від'єднайте передню панель.

6-A Для від'єднання

Перш ніж від'єднати передню панель, обов'язково натисніть і утримуйте кнопку (SOURCE/OFF). Натисніть кнопку розблокування передньої панелі та потягніть панель до себе.

6-B Для приєднання

З'єднайте частину ④ передньої панелі з частиною ⑤ пристрою, як показано на ілюстрації, і натискайте на ліву сторону, доки панель, кладувши, не стане на місце.

Увага. Якщо у замку запалювання автомобіля немає положення ACC

Обов'язково налаштуйте функцію автоматичного вимкнення. Для отримання детальної інформації див. інструкції з експлуатації, які постачаються в комплекті. Після вимкнення пристрою він автоматично вимкне живлення в установленний час, що запобігає витраті заряду аккумулятора. Якщо функцію автоматичного вимкнення не встановлено, після кожного вимкнення запалювання натискайте та утримуйте (SOURCE/OFF), доки не зникне зображення на дисплеї.

Заміна запобіжника

Замінюючи запобіжник, переконайтеся, що новий запобіжник розрахований на ту саму силу струму, як і оригінальний. Якщо запобіжник перегорів, перевірте підключення живлення та замініть запобіжник. Якщо запобіжник перегорів знову після заміни, причиною цього може бути внутрішня неполадка. У такому разі зверніться до найближчого дилера Sony.

Схема подключения питания

В разных автомобилях могут использоваться разные дополнительные разъемы питания. Чтобы убедиться в правильности подсоединения, обратитесь к схеме подключения дополнительного разъема питания Вашего автомобиля. Есть три основных типа (как показано на рисунке ниже). Возможно, Вам придется поменять местами подключение красного и желтого проводов в соединительном кабеле питания стереосистемы.

После проверки правильности подключения в разъемах подключите аппарат к электроживлению автомобиля. Если у Вас есть какие-либо вопросы или проблемы, связанные с подключением аппарата, которые не рассматриваются в настоящем руководстве, обратитесь за советом к дилеру автомобильной фирмы.

Схема підключення живлення

Додатковий роз'єм живлення може бути різним залежно від автомобіля. Перевірте схему допоміжного роз'єму живлення у своєму автомобілі, щоб вивіритися у правильності з'єднань. Існують три основні типи (показано нижче). Може знадобитися поміняти місцями положення червоного і жовтого дротів у кабелі живлення автомобільної стереосистеми.

Перевіривши правильність підключення в роз'ємах, підключіть пристрій до електроживлення автомобіля. Якщо виникли запитання або проблеми з пристроєм, не описані в цій інструкції, зверніться за допомогою до дилера автомобільної компанії.

Додатковий роз'єм живлення

4	Желтый Жовтий	непрерывное поступление питания непрерывне постачання живлення	7	Красный Червоный	импульсный источник питания импульсне постачання живлення
---	---------------	--	---	------------------	---

Красный Червоный

Желтый Жовтий

Красный Червоный

Желтый Жовтий

Красный Червоный

Желтый Жовтий

Красный Червоный

Желтый Жовтий

Красный Червоный

Желтый Жовтий

автомобиль не имеет положения ACC
автомобіль не має положення ACC