

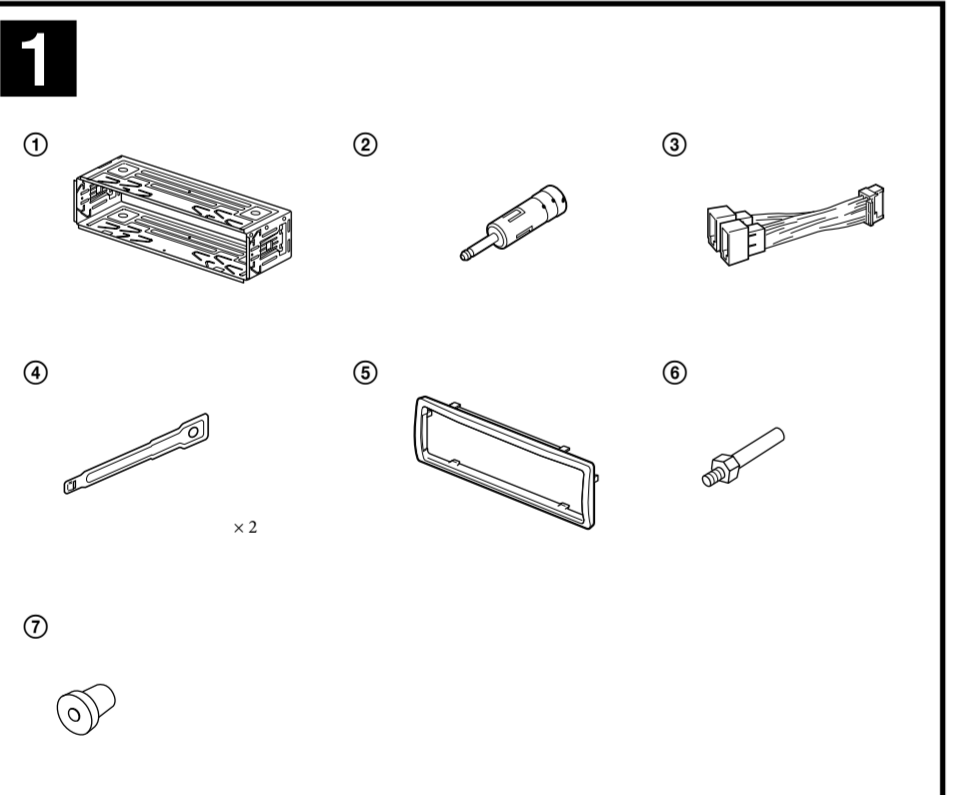
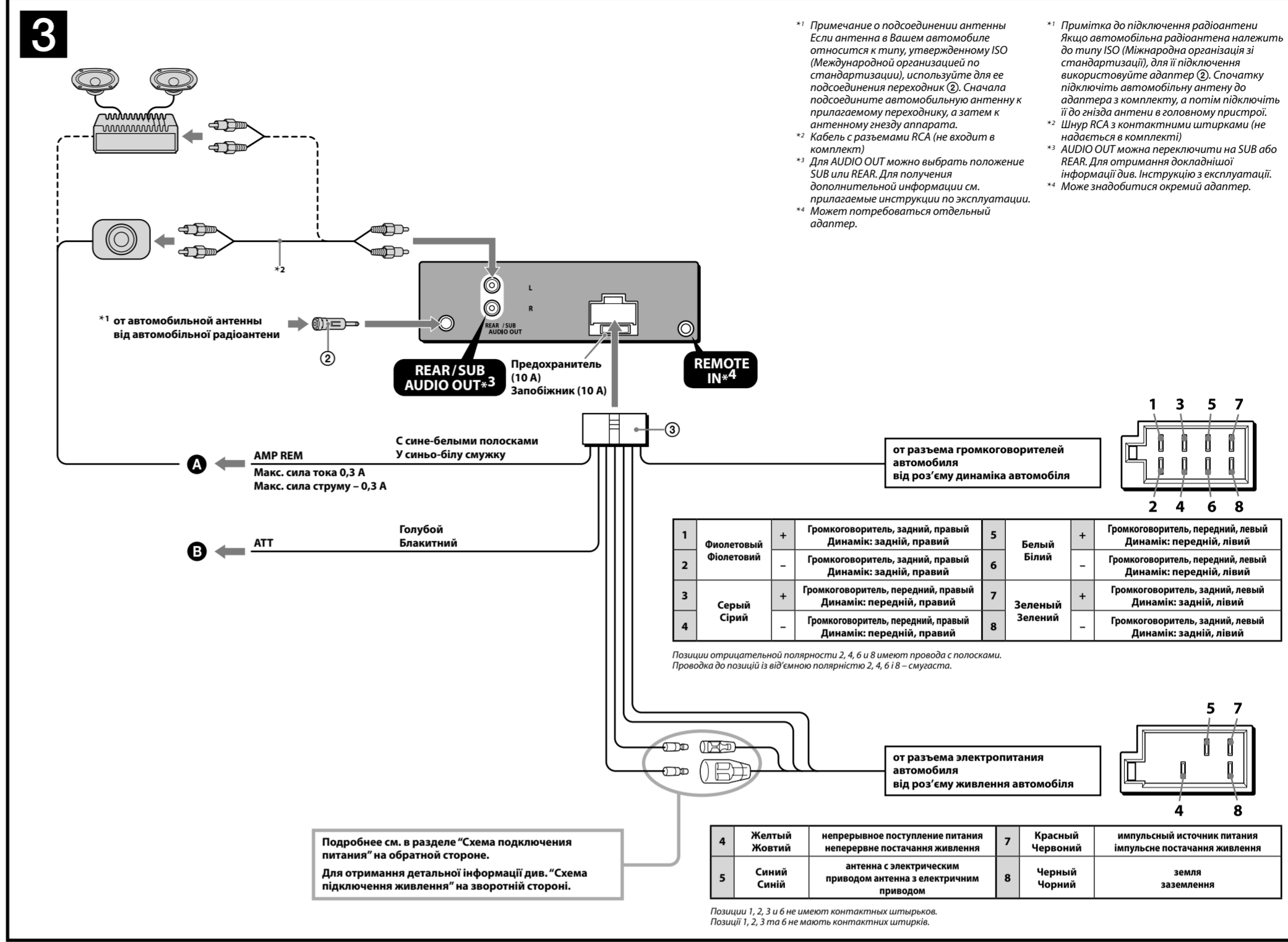
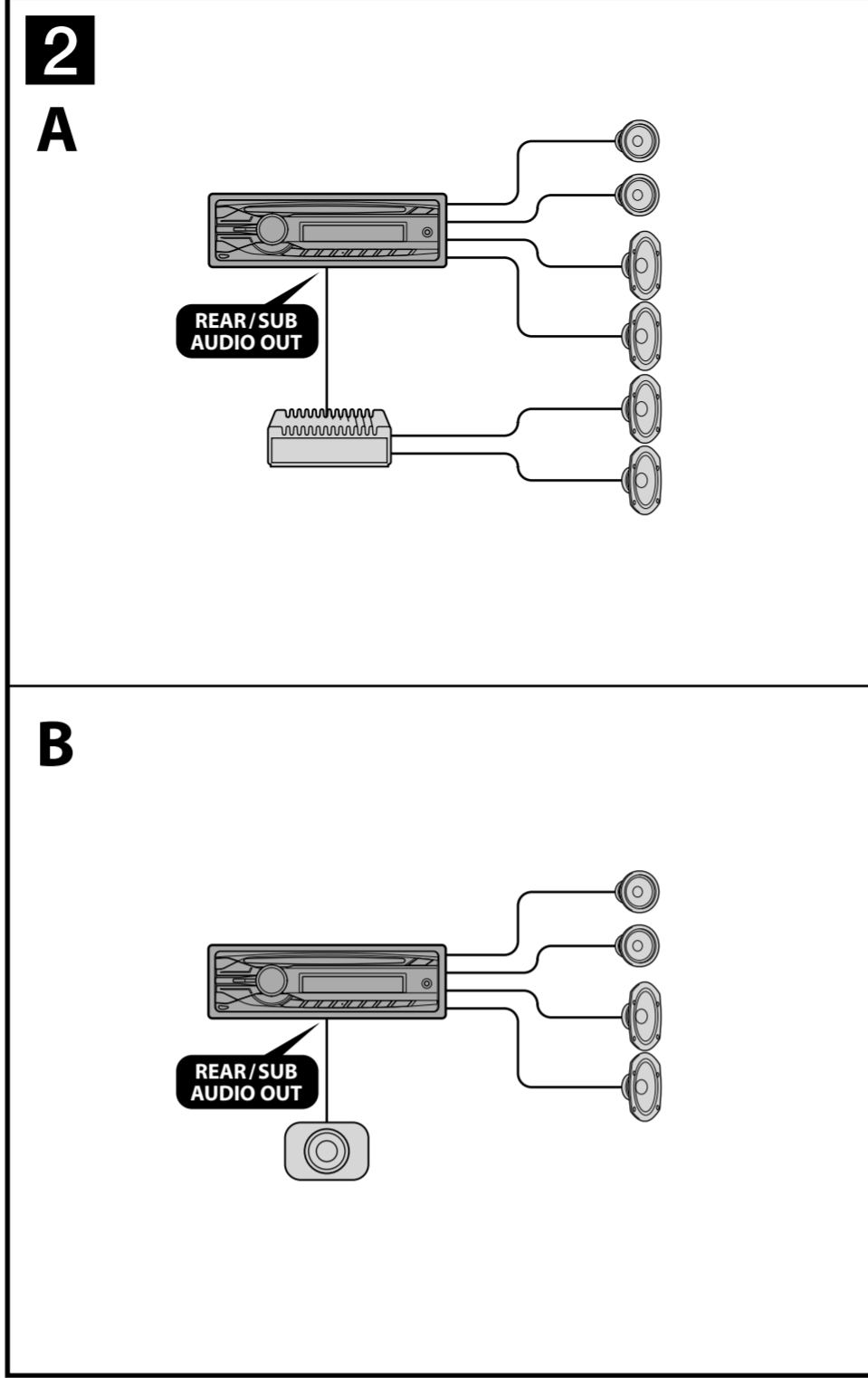
# FM/MW/LW Compact Disc Player

## CD-проигрыватель с встроенным FM/MW/LW-тюнером

### Установка/Подсоединение Встановлення/Підключення

CDX-GT257ME  
CDX-GT250MP

©2010 Sony Corporation Printed in Thailand



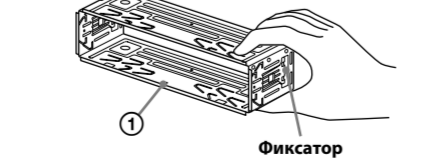
### Внимание

- Данный аппарат предназначен для подключения только к аккумулятору 12 В постоянного тока с отрицательным заземлением.
- Не допускайте попадания проводов под винты или между подвижными деталями (например, между направляющими сидений).
- Перед выполнением соединения выключите зажигание автомобиля во избежание короткого замыкания.
- Сначала подсоедините соединительный кабель питания ③ к аппарату и громкоговорителю, а затем к контактам внешнего источника питания.
- Подведите все провода заземления к одной точке заземления.
- В целях безопасности обязательно изолируйте все свободные неподсоединенные провода изоляционной лентой.

### Перечень деталей

- Цифры в списке соответствуют цифрам, упоминаемым далее в данной инструкции.
- Кронштейн ① прикреплен к аппарату до поставки.
- Прежде чем устанавливать устройство, снимите кронштейн ① с устройства с помощью ключей разъединения ④. Подробную информацию см. в разделе "Отсоединение кронштейна ①" на обратной стороне листа.
- Сохраните ключи для демонтажа ④ для использования в будущем, так как они также потребуются при демонтаже аппарата из машины.

**Внимание**  
Обращайтесь с кронштейном ① осторожно, чтобы не повредить пальцы.



### Примечание

Перед установкой убедитесь, что фиксаторы по обеим сторонам кронштейна ① закруты внутрь на 2 мм. Если фиксаторы находятся в прямом положении или выкруты наружу, аппарат не удастся надежно установить, и он может выпасть.

### Пример подсоединения

- Прежде чем подсоединять аппарат к усилителю, обязательно подсоедините провод заземления.
- Звуковой сигнал будет воспроизводиться только в том случае, если используется встроенный усилитель.

### Схема подсоединения

- А Подключение к входу AMP REMOTE IN дополнительного усилителя мощности**  
Этот вариант подключения используется только для усилителей. Подключение любой другой системы может привести к повреждению аппарата.
- В К интерфейсному кабелю автомобильного телефона**

### Предостережение

- Если Вы используете антенну с электрическим приводом без релейного блока, подсоединение этого аппарата посредством прилагаемого провода питания ③ может привести к повреждению антенны.
- О проводах управления и питания**  
При включении тюнера, а также использовании функции AF (Альтернативные частоты) или TA (Сообщения о текущей ситуации на дорогах) по проводу питания приемной антенны (синий) подается +12 В постоянного тока.
- Если на заднем боксобе стеке автомобиля установлена встроенная антенна диапазона FM/MW/LW, подсоедините провод управления антенной с электрическим приводом (синий) или провод питания аппарата (красный) к клемме питания существующего усилителя антенны. Чтобы получить дополнительные сведения, обратитесь к своему дилеру.
- Антенна с электрическим приводом, не снабженная релейным блоком, с этим аппаратом использоваться не может.

### Подсоединение для поддержки памяти

Когда к аппарату подсоединен желтый кабель, блок памяти будет постоянно получать питание даже при выключенном зажигании.

### Примечания относительно подсоединения громкоговорителей

- Прежде чем подсоединять громкоговорители, выключите аппарат.
- Используйте громкоговорители с полным сопротивлением 4-8 Ом, обладающие способностью принимать достаточно мощный сигнал. В противном случае они могут быть повреждены.
- Не подсоединяйте контактные гнезда громкоговорителей к шасси автомобиля и не соединяйте гнезда правого громкоговорителя с гнездами левого.
- Не подсоединяйте контактные гнезда громкоговорителей к отрицательному (-) контакту громкоговорителя.
- Не пытайтесь подсоединить громкоговорители параллельно.
- Подсоединять можно только пассивные громкоговорители. Подсоединение активных громкоговорителей (со встроенным усилителем) к гнездам для громкоговорителей может привести к повреждению аппарата.
- Во избежание неправильной работы аппарата не используйте встроенные в автомобиль провода громкоговорителей, если используется общий отрицательный провод (-) для правого и левого громкоговорителей.
- Не подсоединяйте друг к другу провода громкоговорителей аппарата.

### Примечание относительно подсоединения

Если громкоговоритель и усилитель подсоединены неправильно, на дисплее отобразится надпись "FAILURE". В этом случае проверьте правильность подсоединения громкоговорителя и усилителя.

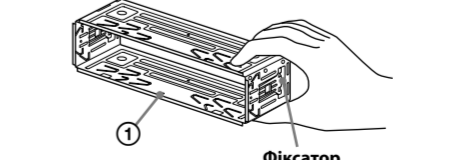
### Увага!

- Этот прибор разработан для работы с динамиком постоянной мощности 12 В из заземленным проводом.
- Запомните полярность проводов под винты или между рухляками деталей (например, поручня сиденья).
- Перед створением подключения выключите зажигание автомобиля, чтобы избежать короткого замыкания.
- Подключите кабель живления ③ до пристрою та динамік перед його підключенням до додаткового роз'єму живлення.
- Підключіть всі заземлені кабелі до однієї точки заземлення.
- Переконайтеся в тому, що будь-які вільні невідключені кабелі ізолювано відповідною ізоляцією стрічкою для забезпечення безпеки.
- Підключіть цю кабелю підключення живлення (жовтий)
- За підключення пристрою разом з іншими стереокомпонентами сила струму в контурі автомобіля має бути вищою суми значень сили струму, вказаної на плавких запобіжниках кожного компонента.
- Якщо сила струму в контурі автомобіля недостатньо висока, підключіть пристрій безпосередньо до акумулятора.

### Список деталей

- Цифры в списке соответствуют цифрам в инструкциях.
- Кронштейн ① поставляется с прибором в комплекте. Перед установлением прибора скорейтается ключами роз'єднання ④, щоб від'єднати кронштейн ① від пристрою. Для отримання детальної інформації див. «Зміна кронштейна ①» на зворотній стороні сторінки.
- Збережіть на майбутнє ці демонтажні ключі ④, оскільки вони потрібні для зняття пристрою з автомобіля.

**Увага!**  
Тримайте кронштейн ① обережно, щоб уникнути пошкодження пальців.



### Примечание

Перед установлением переключитесь, что фиксаторы с обеих сторон кронштейна ① закруты в середину на 2 мм. Если фиксаторы не закруты или они закруты в сторону, прибор не будет установлен надежно и он может выпасть.

### Приклад підключення

- Перед підключенням підслювача переконайтеся, що фіксатори з обох сторін кронштейна ① закруті в середину на 2 мм. Якщо фіксатори не закруті або вони знаходяться зовні, пристрій не буде встановлено належним чином і він може випасти.

### Схема підключення

- А Для AMP REMOTE IN додаткового підслювача потужності**  
Ця підключення використовується лише для підслювачів. Підключення будь-якої іншої системи може пошкодити пристрій.
- В Для інтерфейсного кабелю телефону в автомобілі**

### Увага!

- Якщо антена з електроприводом не має релейної стійки, підключення цього пристрою за допомогою кабелю живлення з комплекту ③ може пошкодити антену.
- Примітка щодо кабелю керування та кабелю постачання живлення**  
Кабель керування антенною з електроприводом (синій) постачає +12 В постійної напруги за живлення тюнера або під час активної функції AF (Alternative Frequency) (альтернативна частота) або TA (Traffic Announcement) (повідомлення про ситуацію на дорогах).
- Якщо ваш автомобіль оснащено вбудованою антеною FM/MW/LW на задньому/боксовому стеклі, підключіть кабель керування антеною (синій) або додатковий кабель підключення живлення (червоний) до роз'єму живлення наведеної антеною підслювача. Для отримання детальної інформації зверніться до свого дилера з продажу.
- Антену з електроприводом без релейної стійки не можна використовувати з цим пристроєм.

### Підключення запам'ятовувальної системи

Якщо підключено жовтий кабель постачання живлення, живлення завжди постачатиметься до запам'ятовувальної схеми навіть за вимкненого запалення.

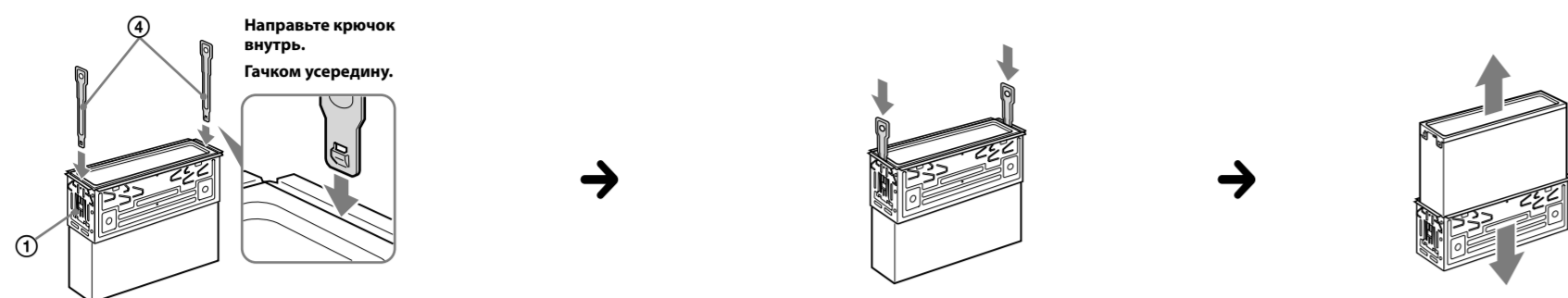
### Примітка щодо підключення динамік

- Перед підключенням динаміків вимкніть пристрій.
- Використовуйте динаміки з певним опором від 4 до 8 Ом і з відповідною припустимою вхідною потужністю, щоб уникнути їх пошкодження.
- Не підключайте роз'єми динаміків до корпусу автомобіля і не з'єднуйте роз'єми правого і левого динаміка.
- Не підключайте заземлений кабель цього пристрою до вільного (-) роз'єму динаміка.
- Не намагайтеся підключити динаміки паралельно.
- Підключайте лише пасивні динаміки. Підключення активних динаміків (із вбудованим підслювачем) до роз'ємів динаміків може пошкодити пристрій.
- Щоб уникнути несправної роботи пристрою, не використовуйте вбудований кабель динаміка, встановлений в автомобілі, якщо пристрій використовує спільно негативний (-) кабель для правого та лівого динаміка.
- Не підключайте кабелі динаміка пристрою один до одного.

### Примітка щодо підключення

Якщо динамік і підслювач не підключено належним чином, на дисплеї відобразиться «FAILURE» (помилка). У такому випадку переконайтеся, що динамік і підслювач підключено належним чином.

4



Направьте крючок  
внутрь.  
Гачком усередину.

**5 1**

**2**

**3**

**6 A**

**B**

**Меры предосторожности**

- Место для установки аппарата выберите тщательно, чтобы он не мешал управлению автомобилем.
- Не устанавливайте аппарат там, где он будет подвержен воздействию пыли, грязи, чрезмерной вибрации или высоких температур, например в местах, попадающих под прямые солнечные лучи или находящихся вблизи вентиляционных решеток обогревателя.
- В целях обеспечения надежной и безопасной установки используйте лишь входящие в комплект монтажные детали.

**Допустимый угол установки**

Установите аппарат под углом не более 45°.

**Отсоединение кронштейна 4**

- Прежде чем устанавливать устройство, отсоедините кронштейн ① от устройства.
- 1 Вставьте одновременно до щелчка оба ключа для демонтажа ④ между аппаратом и кронштейном ①.
  - 2 Потяните кронштейн ① вниз, а аппарат - вверх, чтобы отделить одно от другого.

**Пример установки 5**

**Установка аппарата в приборной панели**

*Примечания*

- При необходимости отогните эти выступы наружу, чтобы обеспечить плотную посадку ⑤ 2).
- Убедитесь, что 4 фиксатора, имеющиеся на защитной манжете ⑤, надежно вставлены в отверстия на аппарате ⑤ 3).

**Порядок снятия и установки передней панели 6**

Перед установкой аппарата снимите с него переднюю панель.

**6-A Снятие панели**

Прежде чем снимать переднюю панель, обязательно нажмите и удерживайте (SOURCE/OFF). Нажмите кнопку ②, затем снимите панель, потянув ее на себя.

**6-B Установка панели**

Сначала присоедините часть ④ передней панели к части ⑥ аппарата, как это показано на иллюстрации, а затем вдвиньте в паз левую часть панели до легкого щелчка.

**Внимание. Если в замке зажигания нет положения ACC**

Задайте функцию автоматического выключения. Для получения дополнительной информации см. прилагаемые инструкции по эксплуатации. После выключения аппарата его питание будет автоматически отключено в установленное время, что предотвращает разрядку аккумулятора. Если функция автоматического выключения не задана, то при каждом выключении зажигания нажмите и удерживайте кнопку (SOURCE/OFF) до тех пор, пока дисплей не погаснет.

**Заходи безпеки**

- Уважно виберіть місце для встановлення, щоб пристрій не перешкоджав нормальному керуванню автомобілем.
- Уникайте встановлення пристрою у місцях, що піддаються впливу пилу, бруду, надмірної вібрації або високої температури, наприклад, у місцях, на які падає пряме сонячне проміння, або біля вентиляційних отворів обігрівача.
- Для безпечного та надійного встановлення використовуйте монтажне обладнання тільки з комплекту поставки.

**Регулювання кута встановлення**

Відрегулюйте кут встановлення таким чином, щоб він був не більше 45°.

**Знімання кронштейна 4**

- Перед установкою пристрою зніміть з нього кронштейн ①.
- 1 Вставьте обидва демонтажные ключи ④ разом між апаратом і кронштейном ①, доки не пролунає клацання.
  - 2 Потягніть кронштейн ① донизу, а потім потягніть вище догори, щоб роз'єднати їх.

**Приклад встановлення 5**

**Встановлення в панель приладів**

*Примітки*

- Якщо потрібно, вийміть ці выступи назовні, щоб забезпечити щільну фіксацію ⑤ 2).
- Переконайтеся, що 4 фіксатори на захисній манжеті ⑤ належним чином встановлені в отвори, наведені в апараті ⑤ 3).

**Порядок від'єднання і приєднання передньої панелі 6**

Перед встановленням апарату від'єднайте передню панель.

**6-A Для від'єднання**

Перш ніж від'єднати передню панель, обов'язково натисніть і утримуйте кнопку (SOURCE/OFF). Натисніть кнопку ② і потягніть панель до себе.

**6-B Для приєднання**

З'єднайте частину ④ передньої панелі з частиною ⑥ пристрою, як показано на ілюстрації, і натискайте на ліву сторону, доки панель, клацнувши, не стане на місце.

**Увага. Якщо у замку запалювання автомобіля немає положення ACC**

Обов'язково налаштуйте функцію автоматичного вимкнення. Для отримання детальної інформації див. інструкції з експлуатації, які постачаються в комплекті. Після вимкнення пристрою він автоматично вимкне живлення у встановлений час, що запобігає витраті заряду аккумулятора. Якщо функцію автоматичного вимкнення не встановлено, після кожного вимкнення запалювання натискайте та утримуйте (SOURCE/OFF), доки не зникне зображення на дисплеї.

**Схема подключения питания**

В разных автомобилях могут использоваться разные дополнительные разъемы питания. Чтобы убедиться в правильности подсоединения, обратитесь к схеме подключения дополнительного разъема питания Вашего автомобиля. Есть три основных типа (как показано на рисунке ниже). Возможно, Вам придется поменять местами подключение красного и желтого проводов в соединительном кабеле питания стереосистемы. После проверки правильности подключения в разъемах подключите аппарат к электропитанию автомобиля. Если у Вас есть какие-либо вопросы или проблемы, связанные с подключением аппарата, которые не рассматриваются в настоящем руководстве, обратитесь за советом к дилеру автомобильной фирмы.

**Схема підключення живлення**

Додатковий роз'єм живлення може бути різним залежно від автомобіля. Перевірте схему додаткового роз'єму живлення у своєму автомобілі, щоб вивести у правильності з'єднань. Існує три основні типи (показано нижче). Може знадобитися поміняти місцями положення червоного і жовтого дротів у кабелі живлення автомобільної стереосистеми. Після перевірки правильності підключення в роз'ємах, підключіть пристрій до електроживлення автомобіля. Якщо виникли запитання або проблеми з пристроєм, не описані в цій інструкції, зверніться за допомогою до дилера автомобільної компанії.

Дополнительный разъем питания  
Додатковий роз'єм живлення

**a**

4	Желтый Жовтий	непрерывное поступление питания непрерывное постачання живлення	7	Красный Червоный	импульсный источник питания импульсне постачання живлення
---	---------------	---	---	------------------	---

**b**

4	Желтый Жовтий	импульсный источник питания импульсне постачання живлення	7	Красный Червоный	непрерывное поступление питания непрерывное постачання живлення
---	---------------	---	---	------------------	---

**c**

автомобиль не имеет положения ACC  
автомобіль не має положення ACC