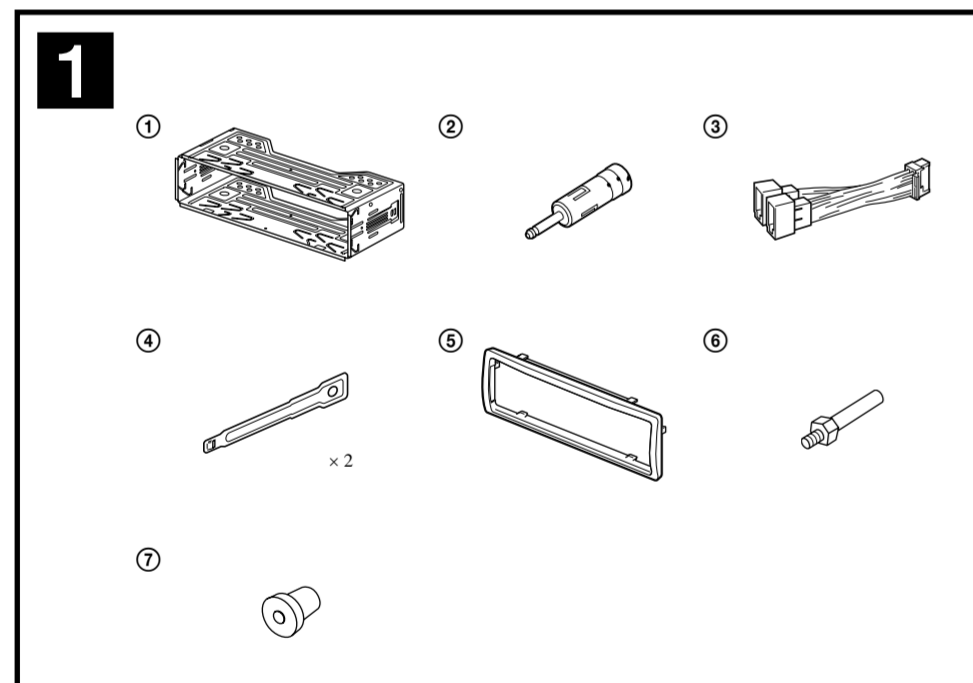
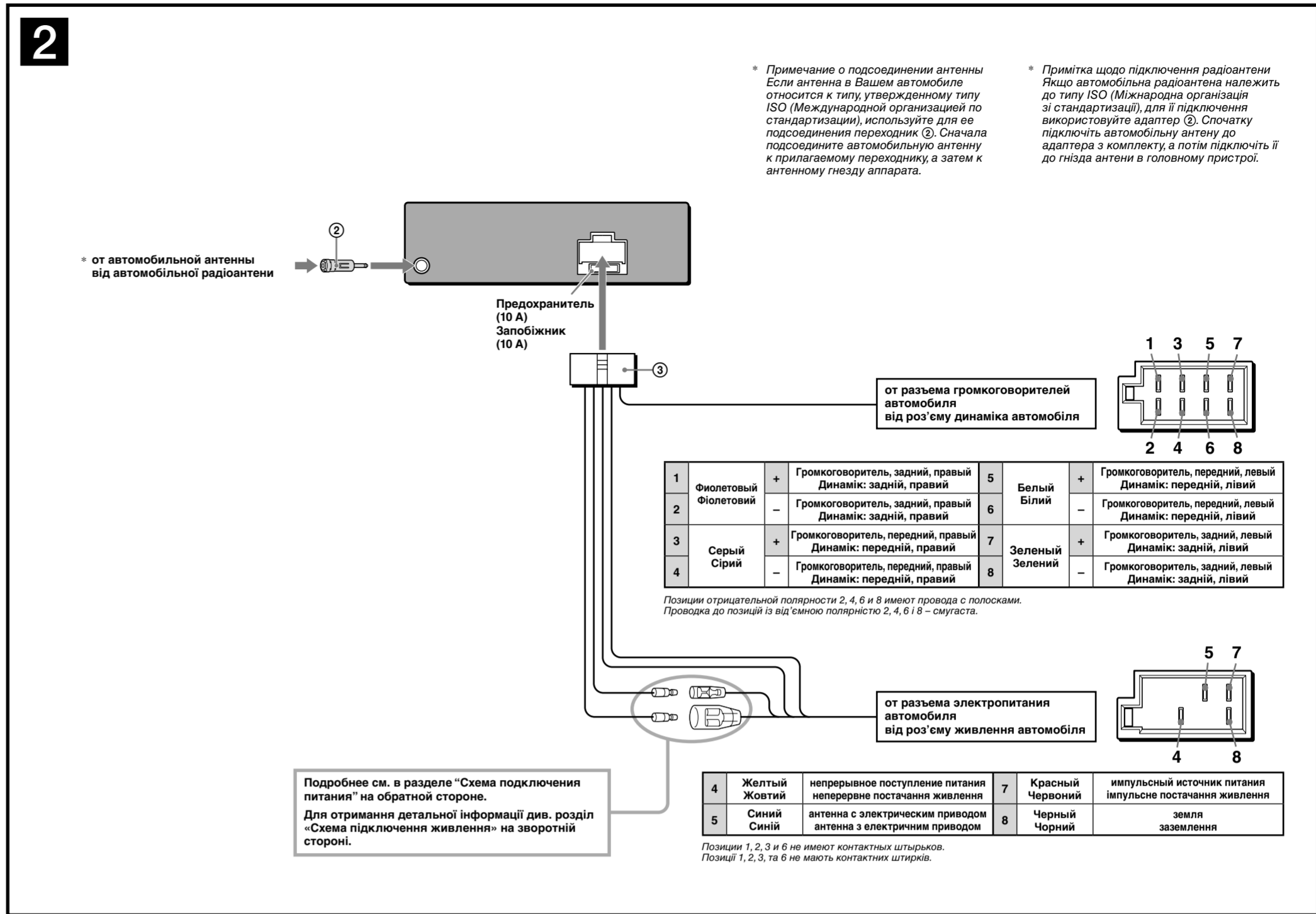
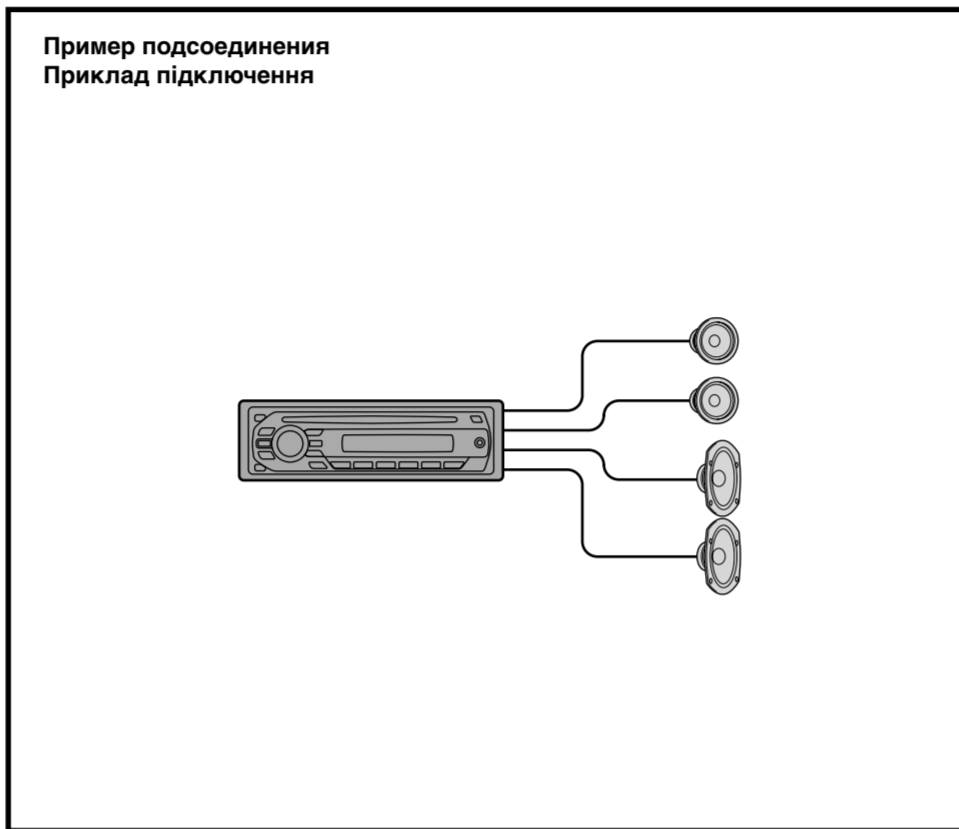
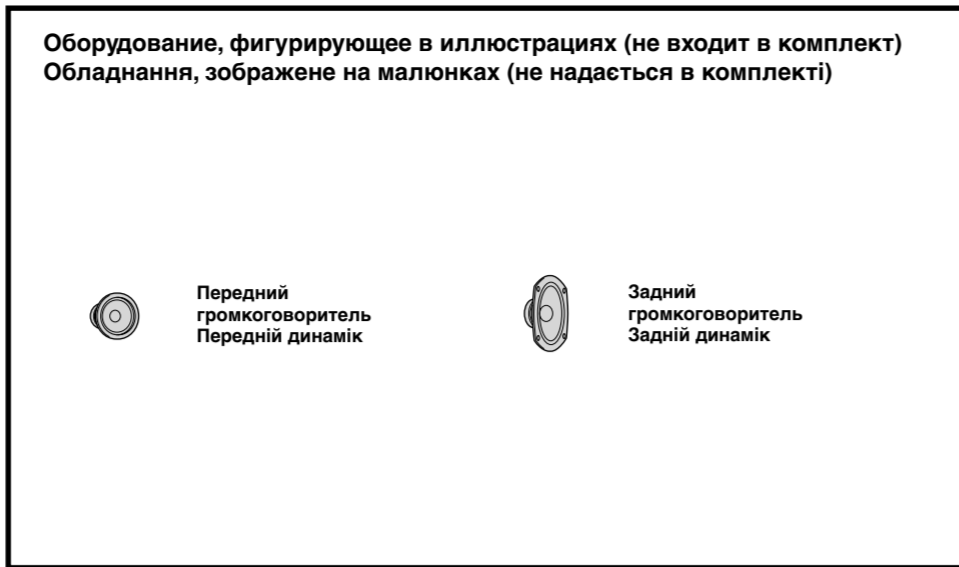


# FM/MW/LW Compact Disc Player CD-проигрыватель с встроенным FM/MW/LW-тюнером

## Установка/Подсоединение Встановлення/Підключення

CDX-GT24EE  
CDX-GT24

©2008 Sony Corporation Printed in China



**Внимание**

- Данный аппарат для подключения только к аккумулятору 12 В постоянного тока с отрицательным заземлением.
- Не допускайте попадания проводов под винты или между подвижными деталями (например, между направляющими сидений).
- Перед выполнением соединения выключите зажигание автомобиля во избежание короткого замыкания.
- Сначала подсоедините соединительный кабель питания (2) к аппарату и громкоговорителям, а затем к контактам внешнего источника питания.
- Подведите все провода заземления к одной точке заземления.
- В целях безопасности обязательно изолируйте все свободные неподсоединенные провода изоляционной лентой.

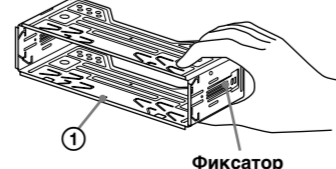
**Примечания относительно провода питания (желтого)**

- При подключении этого аппарата вместе с другими стереокомпонентами номинальное значение силы тока в контуре питания автомобиля должно превышать суммарное значение силы тока, указанное на предохранителях всех компонентов.
- Если номинальное значение силы тока в контуре питания автомобиля недостаточно высокое, подсоедините аппарат напрямую к аккумулятору.

**Перечень деталей 1**

- Цифры в списке соответствуют цифрам, упоминаемым далее в данной инструкции.
- Кронштейн (1) и защитная манжета (2) прикреплены к аппарату до поставки. Прежде чем устанавливать устройство, снимите кронштейн (1) с аппарата с помощью ключей разъединения (4). Дополнительную информацию см. в разделе "Снятие защитной манжеты и кронштейна (8)" на обратной стороне страницы.
- Сохраните ключи для демонтажа (4) для использования в будущем, так как они также потребуются при демонтаже аппарата из машины.

**Внимание**  
Обращайтесь с кронштейном (1) осторожно, чтобы не повредить пальцы.



**Примечание**  
Перед установкой убедитесь, что фиксаторы по обеим сторонам кронштейна (3) заложены внутрь на 2 мм. Если фиксаторы находятся в прямом положении или выгнуты наружу, аппарат не удастся надежно установить, и он может выпасть.

### Схема подсоединения 2

**Предостережение**  
Если Вы используете антенну с электрическим приводом без релейного блока, подсоединение этого аппарата посредством прилагаемого провода питания (3) может привести к повреждению антенны.

**О проводах управления и питания**

- При включении тюнера, а также использовании функции AF (Альтернативные частоты) или TA (Сообщения о текущей ситуации на дорогах) по проводу питания приемной антенны (синий) подается +12 В постоянного тока.
- Если на заднем/боксовом стекле автомобиля установлена встроенная антенна диапазона FM/MW/LW, подсоедините провод управления антенной с электрическим приводом (синий) или провод питания аппарата (красный) к клемме питания существующего усилителя антенны. Чтобы получить дополнительные сведения, обратитесь к своему дилеру.
- Антенна с электрическим приводом, не снабженная релейным блоком, с этим аппаратом использоваться не может.

**Подсоединение для поддержки памяти**  
Когда к аппарату подсоединен желтый электрический провод, блок памяти будет постоянно получать питание даже при выключенном зажигании.

**Примечания относительно подсоединения громкоговорителя**

- Прежде чем подсоединять громкоговорители, выключите аппарат.
- Используйте громкоговорители с полным сопротивлением 4 - 8 Ом, обладающие способностью принимать достаточно мощный сигнал. В противном случае они могут быть повреждены.
- Не подсоединяйте контактные гнезда громкоговорителя к шасси автомобиля и не соединяйте гнезда правого громкоговорителя с гнездами левого.
- Не подключайте провод заземления аппарата к отрицательному (-) контакту громкоговорителя.
- Не пытайтесь подсоединить громкоговорители параллельно.
- Подсоединять можно только пассивные громкоговорители. Подсоединение активных громкоговорителей (со встроенным усилителем) к гнездам для громкоговорителей может привести к повреждению аппарата.
- Во избежание неправильной работы аппарата не используйте встроенные в автомобиль провода громкоговорителей, если используется общий отрицательный провод (-) для правого и левого громкоговорителей.
- Не подсоединяйте друг к другу провода громкоговорителей аппарата.

**Примечание относительно подсоединения**  
Если громкоговоритель и усилитель подсоединены неправильно, на дисплее отобразится надпись "FAILURE". В этом случае проверьте правильность подсоединения громкоговорителя и усилителя.

### Увага!

- Цей пристрій розроблено лише для роботи із заземленням від'ємного полюса 12 В постійної напруги.
- Не прикріплюйте проводи гвинтами і не прикріплюйте її до рухомих деталей (наприклад поруччя сидіння).
- Перед створенням підключення вимкніть запалювання автомобіля, щоб запобігти короткому замиканню.
- Підключіть кабель живлення (3) до пристрою та динаміків перед його підключенням до роз'єму резервного живлення.
- Підключіть всі заземлені кабелі до однієї точки заземлення.
- Переконайтеся в тому, що будь-які нестійкі неізолювані кабелі ізольовано відповідною ізоляцією стрічкою для дотримання вимог безпеки.

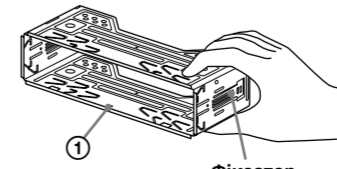
**Примітка щодо кабелю підключення живлення (жовтий)**

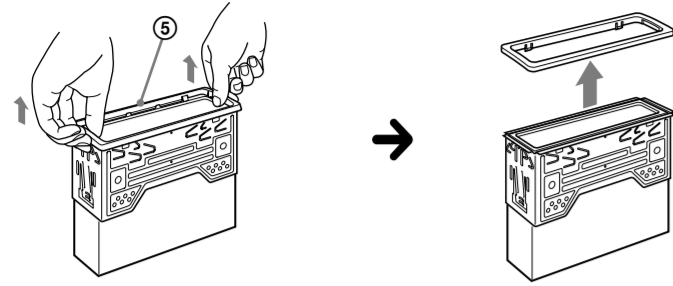
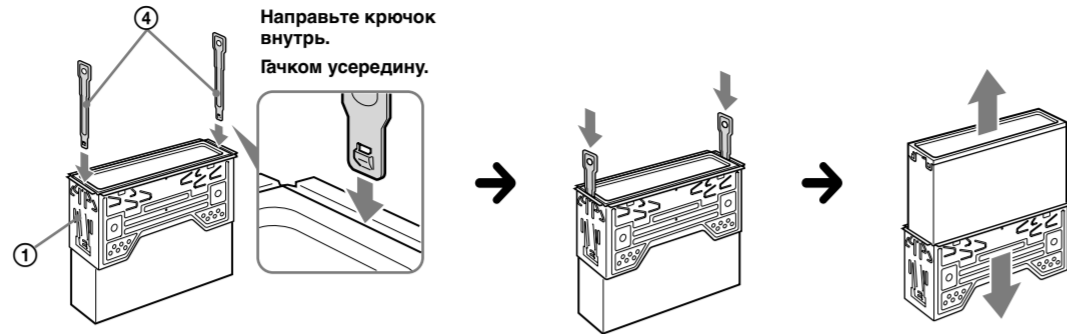
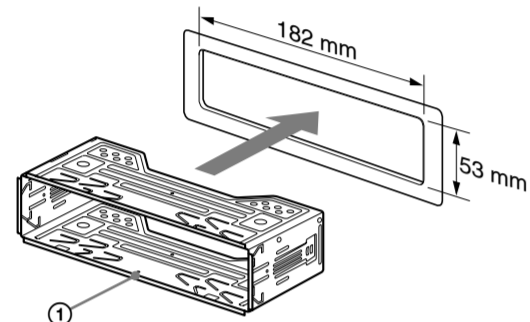
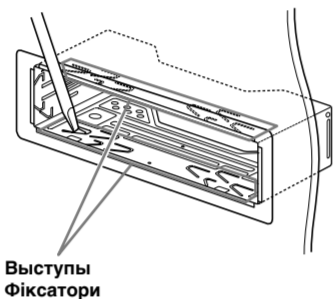
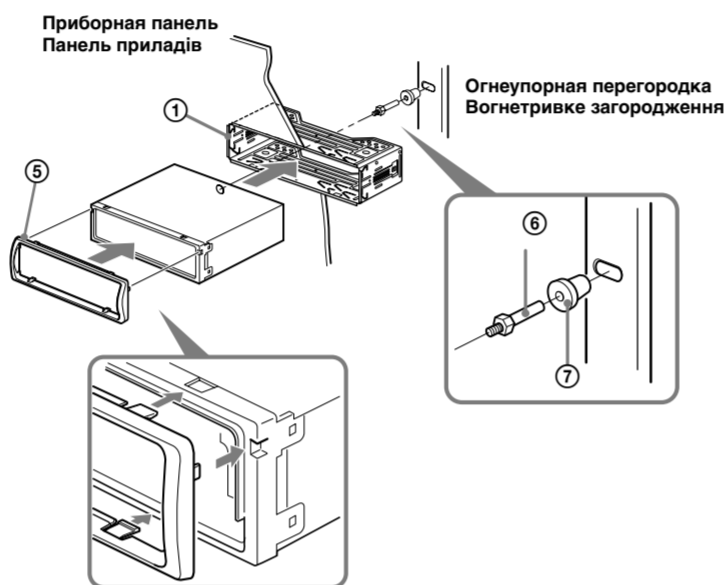
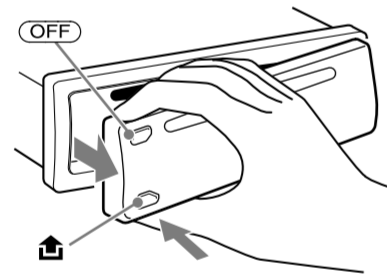
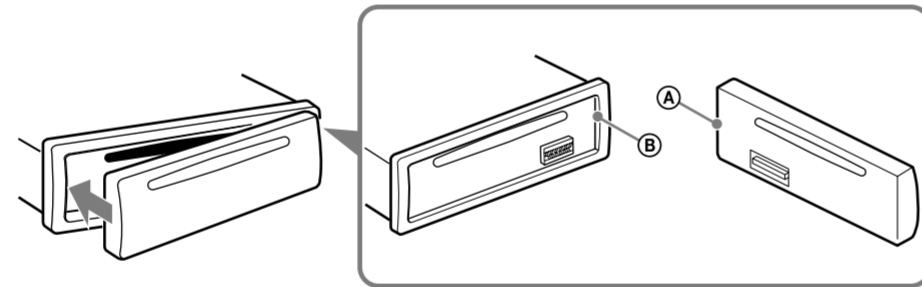
- За підключення пристрою разом із іншими стереокомпонентами сила струму у контурі автомобіля має бути вищою за суму значень сил струму, вказаної на плавких запобіжниках кожного компонента.
- Якщо сила струму у контурі автомобіля недостатньо висока, підключіть пристрій безпосередньо до акумулятора.

### Список деталей 1

- Цифри в списке відповідають цифрам в інструкції.
- Кронштейн (1) і захисна манжета (2) прикріплюються до пристрою перед комплектацією. Перед встановленням пристрою скористайтеся демонтажними ключами (4), щоб від'єднати кронштейн (1) від пристрою. Для отримання докладнішої інформації див. «Від'єднання захисної манжети та кронштейна (8)» на зворотному боці сторінки.
- Збережіть на майбутнє ці демонтажні ключі (4), оскільки вони потрібні для зняття пристрою з автомобіля.

**Увага!**  
Тримайте підставку (1) обережно, щоб уникнути пошкодження пальців.



**3 1****2****4 1****2****3****5 A****B****Меры предосторожности**

- Место для установки аппарата выбирайте тщательно, чтобы он не мешал управлению автомобилем.
- Не устанавливайте аппарат там, где он будет подвержен воздействию пыли, грязи, чрезмерной вибрации или высоких температур, например в местах, попадающих под прямые солнечные лучи или находящихся вблизи вентиляционных решеток обогревателей.
- В целях обеспечения надежной и безопасной установки используйте лишь входящие в комплект монтажные детали.

**Допустимый угол установки**

Установите аппарат под углом не более 45°.

**Снятие защитной манжеты и кронштейна 3****Перед установкой аппарата снимите с него защитную манжету (3) и кронштейн (1).**

- 1 Снятие защитной манжеты (3).**  
Снимите защитную манжету (3), зацепив ее за края.
- 2 Снятие кронштейна (1).**  
1 Вставьте одновременно до щелчка оба ключа для демонтажа (2) между аппаратом и кронштейном (1).  
2 Потяните кронштейн (1) вниз, а аппарат - вверх, чтобы отделить одно от другого.

**Пример установки 4****Установка аппарата в приборной панели**

- Примечания**
- При необходимости отогните эти выступы наружу, чтобы обеспечить плотную подгонку (1-2).
  - Убедитесь, что 4 фиксатора, расположенные на защитной манжете (3), надежно вставлены в отверстия на аппарате (4-3).

**Порядок снятия и установки передней панели 5****Перед установкой аппарата снимите с него переднюю панель.****5-A Снятие панели**

Прежде чем снимать переднюю панель, обязательно отключите аппарат, нажав клавишу (OFF). Нажмите кнопку (5), затем снимите панель, потянув ее на себя.

**5-B Установка панели**

Сначала присоедините часть (A) передней панели к части (B) аппарата, как это показано на иллюстрации, а затем вдвиньте в паз левую часть панели до легкого щелчка.

**Внимание. Если в замке зажигания нет положения ACC**

Задайте функцию автоматического выключения. Для получения дополнительной информации см. прилагаемые инструкции по эксплуатации. После выключения аппарата его питание будет автоматически отключено в установленное время, что предотвращает разрядку аккумулятора.

Если функция автоматического выключения не задана, то при каждом выключении зажигания нажмите и удерживайте кнопку (OFF) до тех пор, пока дисплей не погаснет.

**Заходи безпеки**

- Уважно виберіть місце для встановлення, щоб пристрій не перешкодив нормальному керуванню автомобілем.
- Уникайте встановлення пристрою у місцях, що піддаються впливу пилу, бруду, надмірної вібрації або високої температури, наприклад у місцях, на які падає пряме сонячне проміння, або біля вентиляційних отворів обігрівача.
- Для безпечного та надійного встановлення використовуйте монтажне обладнання тільки з комплексу поставки.

**Регулювання кута встановлення**

Відрегулюйте кут встановлення таким чином, щоб він був не менше 45°.

**Від'єднання захисної манжети та кронштейна 3****Перед встановленням аппарата від'єднайте захисну манжету (3) та кронштейн (1) від аппарата.**

- 1 Від'єднання захисної манжети (3).**  
Захопіть обидва краї захисної манжети (3), а потім витягніть її.
- 2 Від'єднання кронштейна (1).**  
1 Вставьте обидва керування антеною з електроприводом (2) разом між аппаратом і кронштейном (1), доки не пролунає клацання.  
2 Потягніть кронштейн (1) донизу, а потім потягніть виріб догори, щоб роз'єднати їх.

**Приклад встановлення 4****Встановлення у панелі приладів**

- Примітки**
- Якщо потрібно, вигніть ці виступи назовні, щоб забезпечити щільну фіксацію (1-2).
  - Переконайтеся, що 4 фіксатори на захисній панелі (3) належним чином встановлені в отвори, наявні в апараті (4-3).

**Порядок від'єднання і приєднання передньої панелі 5****Перед встановленням аппарата від'єднайте передню панель.****5-A Для від'єднання**

Перш ніж від'єднати передню панель, обов'язково натисніть клавішу (OFF). Натисніть кнопку (5) і потягніть панель до себе.

**5-B Для приєднання**

З'єднайте частину (A) передньої панелі з частиною (B) пристрою, як показано на ілюстрації, і натискайте на ліву сторону, доки панель, клацнувши, не стане на місце.

**Увага. Якщо у замку запалювання автомобіля немає положення ACC**

Обов'язково налаштуйте функцію автоматичного вимкнення. Для отримання детальної інформації див. інструкції з експлуатації, які постачаються в комплекті. Після вимкнення пристрою він автоматично зачиниться у встановлений час, що запобігає витраті заряду акумулятора.

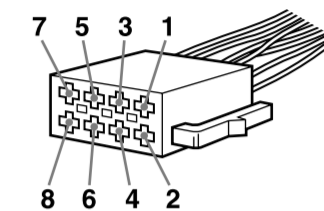
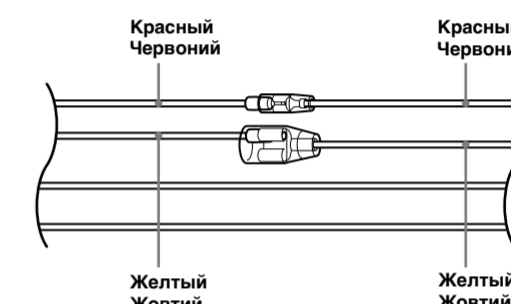
Якщо функцію автоматичного вимкнення не встановлено, після кожного вимкнення запалювання натискайте та утримуйте (OFF), доки не зникне зображення на дисплеї.

**Схема подключения питания**

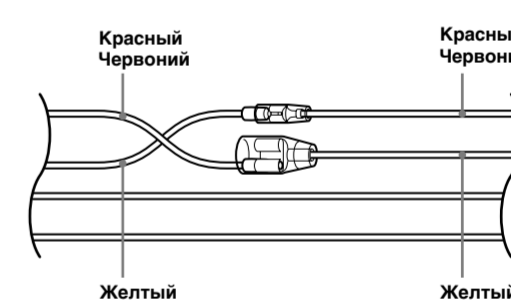
В разных автомобилях могут использоваться разные дополнительные разъемы питания. Чтобы убедиться в правильности подсоединения, обратитесь к схеме подключения дополнительного разъема питания Вашего автомобиля. Есть три основных типа (как показано на рисунке ниже). Возможно, Вам придется поменять местами подключение красного и желтого проводов в соединительном кабеле питания стереосистемы. После проверки правильности подключения в разъемах подключите аппарат к электропитанию автомобиля. Если у Вас есть какие-либо вопросы или проблемы, связанные с подключением аппарата, которые не рассматриваются в настоящем руководстве, обратитесь за советом к дилеру автомобильной фирмы.

**Схема підключення живлення**

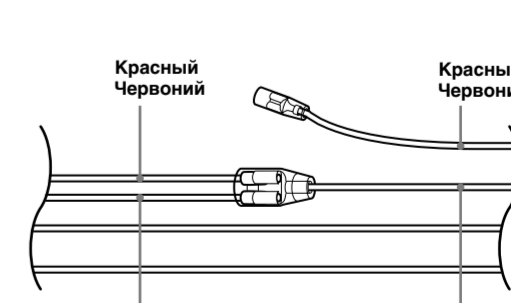
Додатковий роз'єм живлення може бути різним залежно від автомобіля. Перевірте схему допоміжного роз'єму живлення у своєму автомобілі, щоб впевнитися у правильності з'єднань. Існує три основні типи (показано нижче). Може знадобитися поміняти місцями положення червоного і жовтого дротів у кабелі живлення автомобільної стереосистеми. Після перевірки правильності підключення в роз'ємах підключіть пристрій до електроживлення автомобіля. Якщо виникли запитання або проблеми з пристроєм, не описані в цій інструкції, зверніться за допомогою до дилера автомобільної компанії.

Дополнительный разъем питания  
Додатковий роз'єм живлення**a**

4	Желтый Жовтий	непрерывное поступление питания непрерывное постачання живлення	7	Красный Червоний	импульсный источник питания импульсье постачання живлення
---	---------------	---	---	------------------	---

**b**

4	Желтый Жовтий	импульсный источник питания импульсье постачання живлення	7	Красный Червоний	непрерывное поступление питания непрерывное постачання живлення
---	---------------	---	---	------------------	---

**c**автомобиль не имеет положения ACC  
автомобіль не має положення ACC