

# FM/MW/LW Compact Disc Player CD-проигрыватель с встроенным FM/MW/LW-тюнером FM/MW/LW програвач компакт дисків

Установка/Подсоединение **RU**

Встановлення/Підключення **UA**



©2013 Sony Corporation Printed in Thailand

CDX-G3000UE

Русский

## Внимание

- Данный аппарат предназначен для подключения только к аккумулятору 12 В постоянного тока с отрицательным заземлением.
- Не допускайте попадания проводов под винты или между подвижными деталями (например, между направляющими сидений).
- Перед выполнением соединения выключите зажигание автомобиля во избежание короткого замыкания.
- Сначала подсоедините соединительный кабель питания ② к аппарату и громкоговорителям, а затем к контактам внешнего источника питания.
- **Подведите все провода заземления к одной точке заземления.**
- В целях безопасности обязательно изолируйте все свободные неподсоединенные провода изоляционной лентой.

### Примечания относительно провода питания (желтого)

- При подключении этого аппарата вместе с другими стереокомпонентами номинальное значение силы тока в контуре питания автомобиля должно превышать суммарное значение силы тока, указанное на предохранителях всех компонентов.
- Если номинальное значение силы тока в контуре питания автомобиля недостаточно высокое, подсоедините аппарат напрямую к аккумулятору.

## Перечень деталей (1)

- Цифры в списке соответствуют цифрам, упоминаемым далее в данной инструкции.
- Кронштейн ① и защитная манжета ④ прикреплены к аппарату до поставки. Прежде чем устанавливать устройство, снимите кронштейн ① с аппарата с помощью ключей для демонтажа ③. Дополнительную информацию см. в разделе "Снятие защитной манжеты и кронштейна (4)" на обратной стороне страницы.
- **Сохраните ключи для демонтажа ③ для использования в будущем, поскольку они также потребуются при демонтаже аппарата из машины.**

### Внимание

Обращайтесь с кронштейном ① осторожно, чтобы не повредить пальцы.

## Пример подсоединения (2)

### Простое подключение сабвуфера (2-С)

Вы можете использовать сабвуфер без усилителя мощности, если он подключен к кабелю заднего громкоговорителя.

#### Примечание

Подключайте сабвуфер с сопротивлением 4-8 Ом. Не подключайте громкоговоритель к кабелю другого заднего громкоговорителя.

\* Не подключайте громкоговоритель к этому разъему.

#### Примечания

- Прежде чем подключать аппарат к усилителю, обязательно подсоедините провод заземления.
- Звуковой сигнал будет воспроизводиться только в том случае, если используется встроенный усилитель.

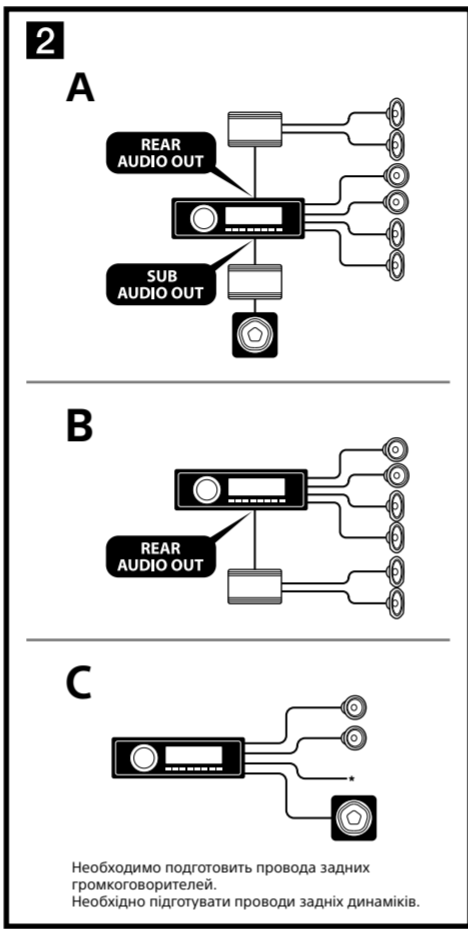
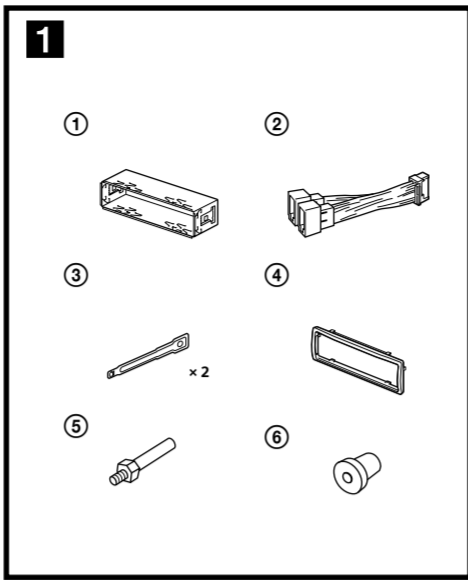
## Схема подсоединения (3)

### Предостережение

Если используется антенна с электрическим приводом без релейного блока, подсоединение этого аппарата посредством прилагаемого провода питания ② может привести к повреждению антенны.

#### О проводах управления и питания

- При включении устройства через провод REM OUT (в синю-белую полосу) поступает постоянный ток напряжением +12 В.
- При использовании дополнительного усилителя мощности подключите провод REM OUT (в синю-белую полосу) или дополнительный провод питания (красный) к разъему AMP REMOTE IN.
- Если машина оснащена радиоантенной FM/MW/LW, встроеной в заднее или боковое стекло, подсоедините провод REM OUT (в синю-белую полосу) или дополнительный провод питания (красный) к разъему питания усилителя антенны. Для получения подробных сведений обратитесь к своему продавцу.
- Антенна с электрическим приводом, не снабженная релейным блоком, с этим аппаратом использоваться не может.



Необходимо подготовить провода задних громкоговорителей. Необходимо підготувати проводи задніх динаміків.

**3**

\*1 В зависимости от типа автомобиля используйте адаптер (приобретается отдельно), если разъем антенны не подходит.  
\*2 Кабель с разъемами RCA (не входит в комплект)  
\*3 Может потребоваться отдельный адаптер.  
\*4 Полное сопротивление громкоговорителей: 4-8 Ом × 4

Подобнее см. в разделе "Схема подключения питания (3)" на обратной стороне.  
Для отримання детальної інформації див. розділ «Схема підключення живлення (3)» на зворотній стороні.

\*1 Використовуйте адаптер (не входить до комплекту постачання), якщо роз'єм антени не підходить – це залежить від автомобіля.  
\*2 Шнур RCA з контактними штирками (не надається в комплекті)  
\*3 Може знадобитися окремий адаптер.  
\*4 Повний опір динаміків: 4-8 Ом × 4

1	Фиолетовый	+	Громкоговоритель, задний, правый
2	Фиолетовый	-	Громкоговоритель, задний, правый
3	Серый	+	Громкоговоритель, передний, правый
4	Сірий	-	Громкоговоритель, передний, правый
5	Белый	+	Громкоговоритель, передний, левый
6	Білий	-	Громкоговоритель, передний, левый
7	Зеленый	+	Громкоговоритель, задний, левый
8	Зеленый	-	Громкоговоритель, задний, левый

Позиции отрицательной полярности 2, 4, 6 и 8 имеют провода с полосками. Проводка до позиций із від'ємною полярністю 2, 4, 6 і 8 – смугаста.

4	Желтый	Жовтий	непрерывное питание
5	Сине-белыми	полосками	управление антенной или усилителем
7	Красный	Червоный	импульсный источник питания
8	Черный	Чорний	земля

Позиции 1, 2, 3 и 6 не имеют контактных штырьков. Для позиций 1, 2, 3 і 6 немає контактих штирків.

Передний громкоговоритель  
Передний динамик

Сабвуфер  
Низькочастотний динамік

Усилитель мощности  
Підсилювач потужності

Задний громкоговоритель  
Задний динамик

Українська

## Увага!

- Цей пристрій розроблено лише для роботи із джерелом постійної напруги 12 В із заземленням від'ємного полюса.
- Запобігайте попаданню проводки під гвинти або між рухомих деталей (наприклад, між напрямними сидіння).
- Перед створенням підключень вимкніть запалювання автомобіля, щоб запобігти короткому замиканню.
- Підключіть кабель живлення ② до пристрою та динаміків перед його підключенням до додаткового роз'єму живлення.
- Підключіть всі заземлені кабелі до однієї точки заземлення.
- Переконайтеся в тому, що будь-які вільні непідключені кабелі ізольовано відповідною ізолюючою стрічкою для забезпечення безпеки.

### Примітки щодо кабелю підключення живлення (жовтий)

- За підключення пристрою разом з іншими стереокомпонентами сила струму в контурі автомобіля має бути вищою суми значень сили струму, вказаної на плавких запобіжниках кожного компонента.
- Якщо сила струму в контурі автомобіля недостатньо висока, підключіть пристрій безпосередньо до аккумулятора.

## Список деталей (1)

- Цифры в списке відповідають цифрам в інструкції.
- Кронштейн ① і захисна манжета ④ прикріплюються до пристрою перед комплектацією. Перед встановленням пристрою скористайтесь демонтажними ключами ③, щоб від'єднати кронштейн ① від пристрою. Для отримання докладнішої інформації див. розділ «Від'єднання захисної манжети та кронштейна (4)» на зворотному боці сторінки.
- **Збережіть на майбутнє ці демонтажні ключі ③, оскільки вони потрібні для знімання пристрою з автомобіля.**

### Увага!

Тримайте кронштейн ① обережно, щоб уникнути пошкодження пальців.

## Приклад підключення (2)

### Легке підключення низькочастотного динаміка (2-С)

Можна використовувати низькочастотний динамік без підсилювача потужності, якщо він підключений до кабелю заднього динаміка.

#### Примітка

Підключайте лише низькочастотний динамік з опором 4-8 Ом. Не підключайте динамік до іншого кабелю заднього динаміка.

\* Не підключайте динамік до цього роз'єму.

#### Примітка

- Перед підключенням підсилювача переконайтеся, що підключено заземлений кабель.
- Сигнал сповіщення спрацює, лише якщо використовується вбудований підсилювач.

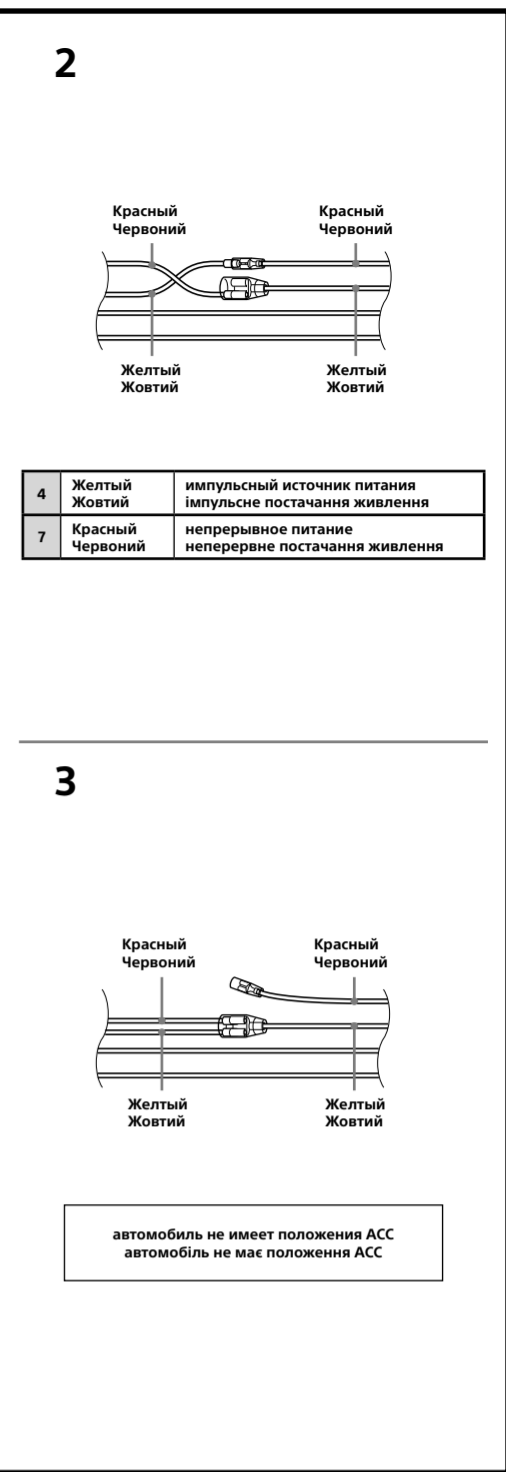
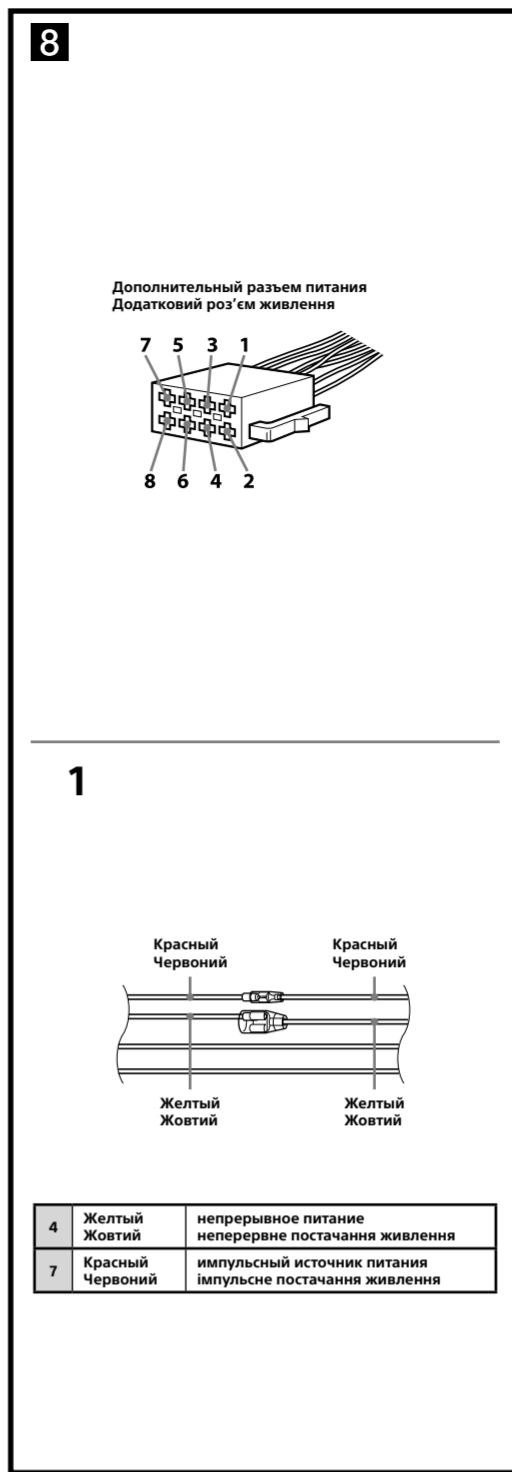
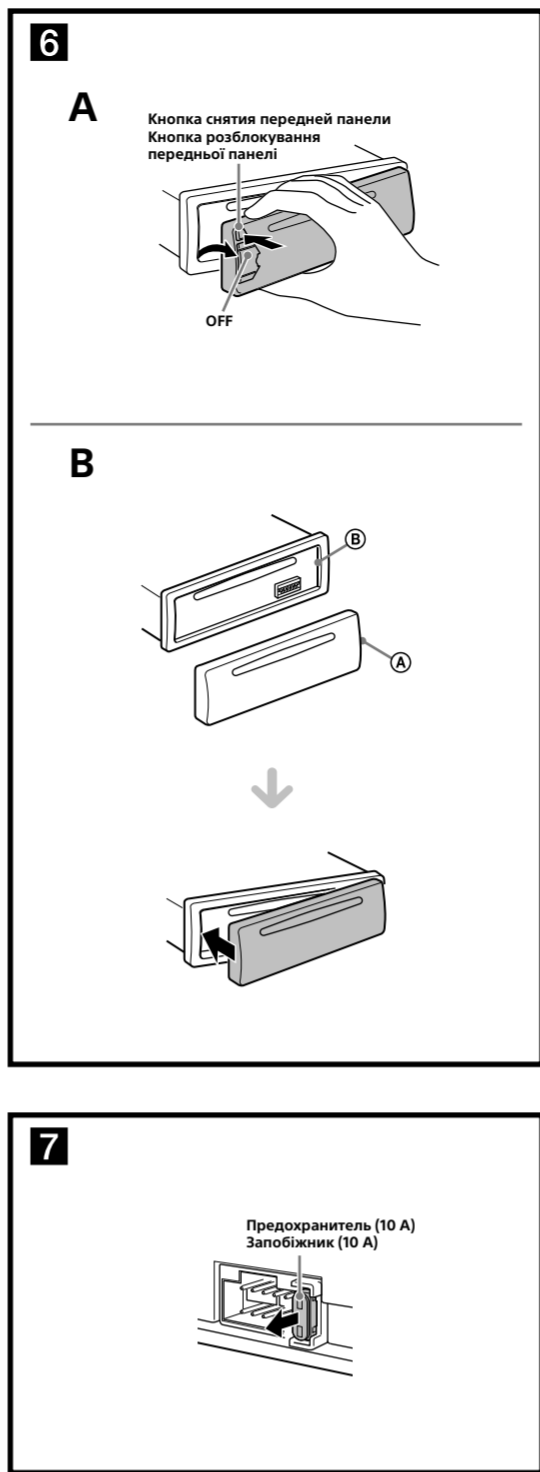
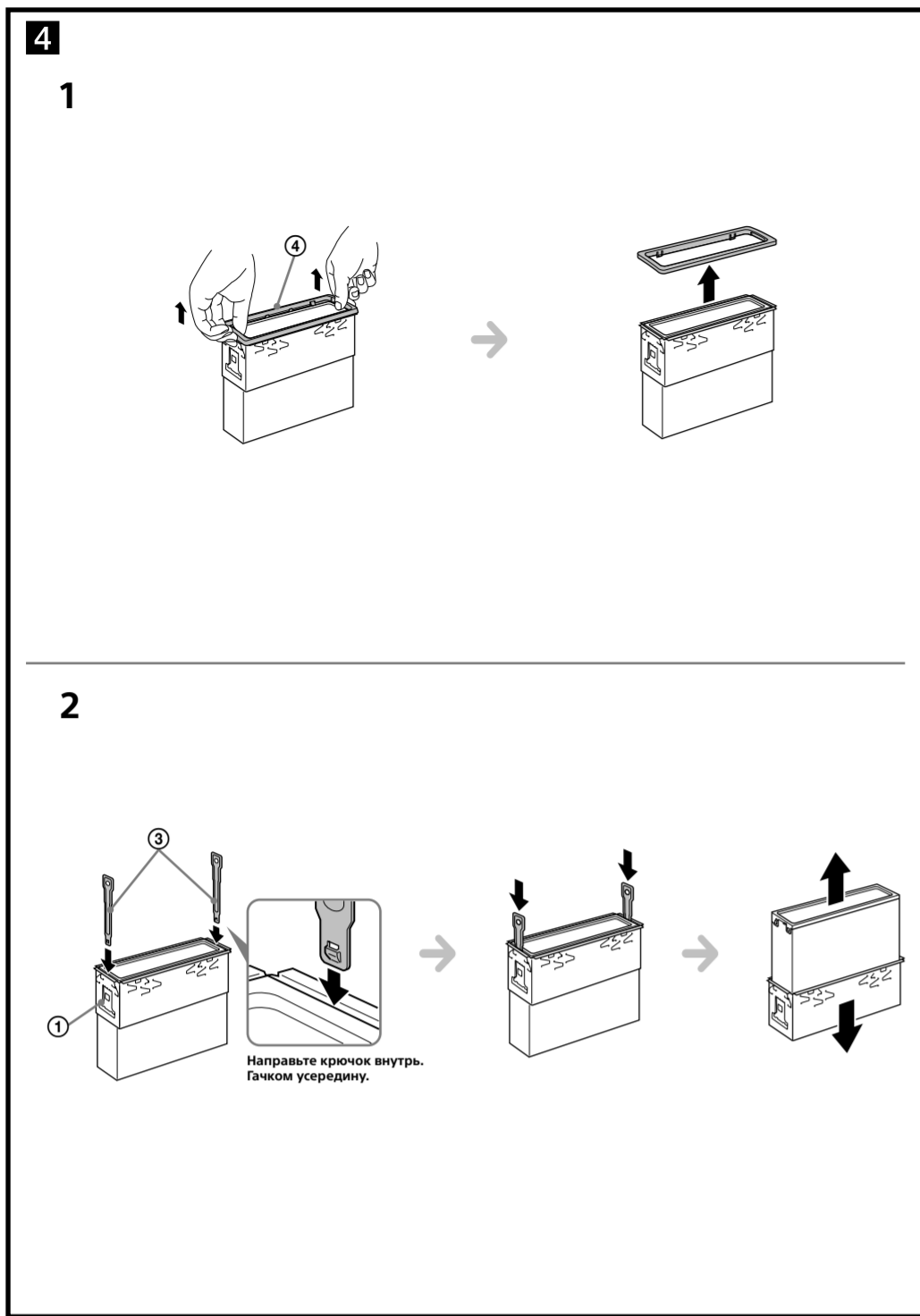
## Схема підключення (3)

### Увага!

Якщо антена з електроприводом не має релейної стійки, підключення цього пристрою за допомогою кабелю живлення з комплекту ② може пошкодити антену.

#### Примітка щодо кабелю керування та кабелю постачання живлення

- Через провід REM OUT (у синю-білу смугу) подається постійний струм +12 В під час ввімкнення пристрою.
- У разі використання підсилювача під'єднайте провід REM OUT (у синю-білу смугу) або додатковий шнур живлення (червоний) до роз'єму AMP REMOTE IN.
- Якщо машину обладнано радиоантенною FM/MW/LW, вбудованою в заднє або бокове скло, підключіть провід REM OUT (у синю-білу смугу) або додатковий шнур живлення (червоний) до роз'єму живлення антенного підсилювача. Для отримання докладніших відомостей зверніться до свого продавця.
- Антену з електроприводом без релейної стійки не можна використовувати з цим пристроєм.



**Русский**

**Меры предосторожности**

- Место для установки аппарата выбирайте тщательно, чтобы он не мешал управлению автомобилем.
- Не устанавливайте аппарат там, где он будет подвержен воздействию пыли, грязи, чрезмерной вибрации или высоких температур например в местах, куда попадают прямые солнечные лучи, или вблизи вентиляционных решеток обогревателей.
- В целях обеспечения надежной и безопасной установки используйте лишь входящие в комплект монтажные детали.

**Допустимый угол установки**

Установите аппарат под углом не более 45°.

**Снятие защитной манжеты и кронштейна (4)**

Перед установкой аппарата снимите с него защитную манжету (4) и кронштейн (1).

- 1 Снятие защитной манжеты (4). Снимите защитную манжету (4), зацепив ее за край.
- 2 Снятие кронштейна (1).
  - 1 Вставьте одновременно до щелчка оба ключа для демонтажа (3) между аппаратом и кронштейном (1).
  - 2 Потяните кронштейн (1) вниз, а аппарат – вверх, чтобы отделить одно от другого.

**Пример установки (5)**

**Установка аппарата в приборной панели**

- Примечания**
- Перед установкой убедитесь, что фиксаторы по обеим сторонам кронштейна (1) загнуты внутрь на 2 мм. Если фиксаторы находятся в прямом положении или выгнуты наружу, аппарат не удастся надежно установить и он может выпасть (5-1).
  - При необходимости отогните эти выступы наружу, чтобы обеспечить плотную подгонку (5-2).
  - Убедитесь, что 4 фиксатора, имеющиеся на защитной манжете (3), надежно вставлены в отверстия на аппарате (5-3).

**Порядок снятия и установки передней панели (6)**

Перед установкой аппарата снимите с него переднюю панель.

**6-A Снятие панели**

Прежде чем снимать переднюю панель, обязательно нажмите и удерживайте OFF. Нажмите кнопку снятия передней панели, затем снимите панель, потянув ее на себя.

**6-B Установка панели**

Сначала присоедините часть (4) передней панели к части (3) аппарата, как это показано на иллюстрации, а затем вдвиньте в паз левую часть панели до легкого щелчка.

**Внимание. Если в замке зажигания нет положения ACC**

Задайте функцию автоматического выключения. Для получения дополнительной информации см. прилагаемые инструкции по эксплуатации. После выключения аппарата его питание будет автоматически отключено в установленное время, что предотвращает разрядку аккумулятора. Если функция автоматического выключения не задана, то при каждом выключении зажигания нажмите и удерживайте кнопку OFF до тех пор, пока дисплей не погаснет.

**Замена предохранителя (7)**

При замене предохранителей обязательно используйте только те, которые соответствуют силе тока, указанной на оригинальном предохранителе. Если перегорел предохранитель, проверьте подключение питания и замените предохранитель. Если после замены предохранитель снова перегорел, это может означать неисправность устройства. В этом случае обратитесь к ближайшему дилеру Sony.

**Схема подключения питания (8)**

В разных автомобилях могут использоваться разные дополнительные разъемы питания. Чтобы убедиться в правильности подсоединения, обратитесь к схеме подключения дополнительного разъема питания Вашего автомобиля. Есть три основных типа (8-1, 8-2, 8-3). Возможно, придется поменять местами подключение красного и желтого проводов в соединительном кабеле питания стереосистемы. После проверки правильности подключения в разъемах подключите аппарат к электропитанию автомобиля. Если возникли какие-либо вопросы или проблемы, связанные с подключением аппарата, которые не рассматриваются в настоящем руководстве, обратитесь за советом к дилеру автомобильной фирмы.

**Українська**

**Заходи безпеки**

- Уважно виберіть місце для встановлення, щоб пристрій не перешкодив нормальному керуванню автомобілем.
- Уникайте встановлення пристрою у місцях, що піддаються впливу пилу, бруду, надмірної вібрації або високої температури, наприклад у місцях, на які падає пряме сонячне проміння, або біля вентиляційних отворів обігрівача.
- Для безпечного та надійного встановлення використовуйте монтажні обладнання тільки з комплекту поставки.

**Регулювання кута встановлення**

Відрегулюйте кут встановлення так, щоб він був не більше 45°.

**Від'єднання захисної манжети та кронштейна (4)**

Перед встановленням аппарата від'єднайте захисну манжету (4) та кронштейн (1) від аппарата.

- 1 Від'єднання захисної манжети (4). Захопіть обидва краї захисної манжети (4), а потім витягніть її.
- 2 Від'єднання кронштейна (1).
  - 1 Вставте обидва демонтажні ключі (3) разом між аппаратом і кронштейном (1), доки не пролунає клацання.
  - 2 Потягніть кронштейн (1) донизу, а потім потягніть виріб догори, щоб роз'єднати їх.

**Приклад встановлення (5)**

**Встановлення в панелі приладів**

- Примітка**
- Перед встановленням переконайтеся, що фіксатори з обох сторін кронштейна (1) зігнуто всередину на 2 мм. Якщо фіксатори не зігнуто або вони знаходяться зовні, пристрій не буде встановлено належним чином і він може випасти (5-1).
  - Якщо потрібно, вигніть ці виступи назовні, щоб забезпечити щільну фіксацію (5-2).
  - Переконайтеся, що 4 фіксатори на захисній манжеті (3) належним чином встановлені в отвори, наявні в апараті (5-3).

**Порядок від'єднання і приєднання передньої панелі (6)**

Перед встановленням аппарата від'єднайте передню панель.

**6-A Для від'єднання**

Перш ніж від'єднати передню панель, обов'язково натисніть і утримуйте кнопку OFF. Натисніть кнопку розблокування передньої панелі та потягніть панель до себе.

**6-B Для приєднання**

З'єднайте частину (4) передньої панелі з частиною (3) пристрою, як показано на ілюстрації, і натискайте на ліву сторону, доки панель, клацнувши, не стане на місце.

**Увага. Якщо у замку запалювання автомобіля немає положення ACC**

Обов'язково налаштуйте функцію автоматичного вимкнення. Для отримання детальної інформації див. інструкції з експлуатації, які постачаються в комплекті. Після вимкнення пристрою він автоматично вимкне живлення у встановлений час, що запобіжить витраті заряду акумулятора. Якщо функцію автоматичного вимкнення не встановлено, після кожного вимкнення запалювання натискайте та утримуйте OFF, доки не зникне зображення на дисплеї.

**Заміна запобіжника (7)**

Замінюючи запобіжник, переконайтеся, що новий запобіжник розрахований на таку саму силу струму, як і оригінальний. Якщо запобіжник перегорів, перевірте підключення живлення та замініть запобіжник. Якщо запобіжник перегорів знову після заміни, причиною цього може бути внутрішня неполадка. У такому разі зверніться до найближчого дилера Sony.

**Схема підключення живлення (8)**

Допоміжний роз'єм живлення може відрізнитися залежно від автомобіля. Перевірте схему допоміжного роз'єму живлення у своєму автомобілі, щоб впевнитися у правильності з'єднань. Існує три основні типи (8-1, 8-2, 8-3). Може знадобитися поміняти місцями положення червоного і жовтого дротів у кабелі живлення автомобільної стереосистеми. Перевіряючи правильність підключення в роз'ємах, підключіть пристрій до електроживлення автомобіля. Якщо виникли запитання або проблеми з пристроєм, не описані в цій інструкції, зверніться за допомогою до дилера автомобільної компанії.

4	Желтый Жовтий	импульсный источник питания импульсне постачання живлення
7	Красный Червоный	непрерывное питание непрерывне постачання живлення

4	Желтый Жовтий	непрерывное питание непрерывне постачання живлення
7	Красный Червоный	импульсный источник питания импульсне постачання живлення

автомобиль не имеет положения ACC  
автомобіль не має положення ACC