

SONY®

Руководство по эксплуатации

Bluetooth® Speaker with
Magnetic Charging Pad
BSC10

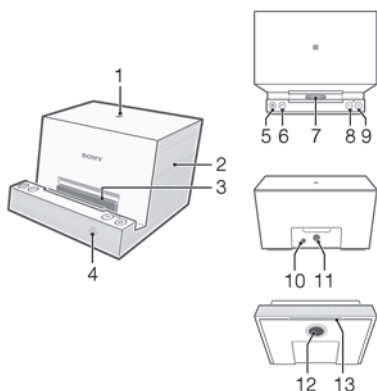
Содержание

| | |
|---|----------|
| Введение | 3 |
| Обзор..... | 3 |
| Состояние индикатора уведомлений..... | 3 |
| Использование вкладывшей | 4 |
| Зарядка | 5 |
| Начало работы | 6 |
| Отключение и повторное подключение | 7 |
| Официальная информация | 8 |
| DECLARATION OF CONFORMITY FOR BSC10..... | 8 |

Введение

С помощью аксессуара BSC10 Bluetooth® Speaker with Magnetic Charging Pad можно заряжать устройство Xperia™, одновременно воспроизводя звук высокого качества. В аксессуаре **BSC10** устройство Xperia™ устанавливается таким образом, что позволяет с легкостью просматривать его содержимое и работать с ним во время его зарядки, например отвечая на входящие вызовы или отправляя сообщения электронной почты. Даже не нужно открывать крышку USB-разъема. Вы можете просто, сидя на диване, просматривать любимые фильмы или слушать музыку с устройства Xperia™.

Обзор



| | |
|----|--|
| 1 | Зона обнаружения NFC |
| 2 | Динамик |
| 3 | Вкладыш (в зарядную док-станцию) |
| 4 | Микрофон |
| 5 | Кнопка питания/кнопка сопряжения Bluetooth. |
| 6 | Кнопка гарнитуры |
| 7 | Разъем магнитной зарядки |
| 8 | Кнопка уменьшения громкости |
| 9 | Кнопка увеличения громкости |
| 10 | Гнездо аудиовхода |
| 11 | Входное гнездо питания пост. тока |
| 12 | Кнопка извлечения вкладыша |
| 13 | Индикатор уведомлений о состоянии питания/Bluetooth® |

Состояние индикатора уведомлений

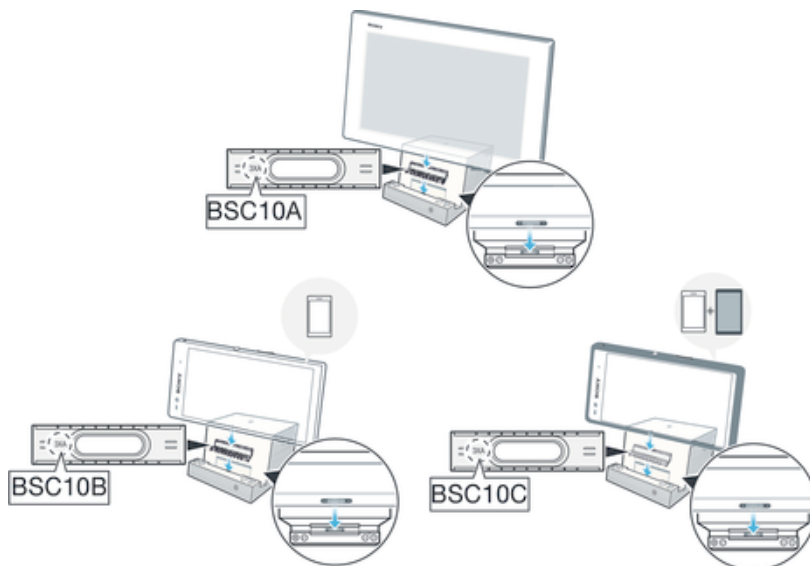
| | |
|-------------------|---|
| Медленно мигающий | Аксессуар BSC10 выполняет поиск ранее подключавшихся устройств для сопряжения. |
| Быстро мигающий | Режим сопряжения. Аксессуар BSC10 готов к сопряжению с устройством Xperia™. |
| Постоянный синий | Аксессуар BSC10 сопряжен с устройством Xperia™. |
| Постоянный белый | Подключен кабель аудиовхода. |



Когда для сопряжения доступно несколько устройств, аксессуар BSC10 пытается установить сопряжение с тем устройством, которое было подключено последним.

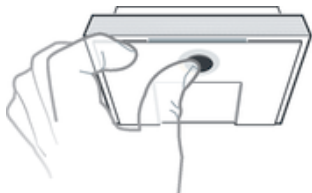
Использование вкладышей

В комплект поставки **BSC10** входят три вкладыша разной ширины. Вкладыш вставляют в зарядную станцию, чтобы он удерживал планшет или телефон. На момент покупки вставлен вкладыш, подходящий для Xperia™ Z2 Tablet или Xperia™ Z Ultra. Если у вас другая модель Xperia™, возможно, придется извлечь вкладыш и заменить его одним из двух других.



| Название вкладыша | Совместимое устройство |
|--|--|
| BSC10A | Планшет Xperia™ Z3 Compact Планшет Xperia™ Z2 Xperia™ Z Ultra |
| BSC10B | Xperia™ Z2 Xperia™ Z1 Xperia™ Z1 Compact Xperia™ ZL2 |
| BSC10C (для устройств с защитным чехлом) | Xperia™ Z Ultra Xperia™ Z2 Xperia™ Z1 Xperia™ Z1 Compact Xperia™ ZL2 |

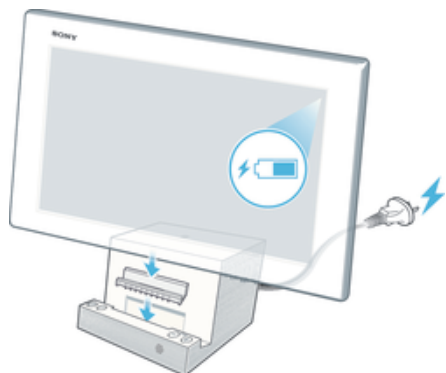
Замена вкладыша



- 1 Нажмите кнопку извлечения вкладыша и извлеките вкладыш, используемый в тот момент в устройстве.
- 2 Вставьте другой вкладыш в зарядную док-станцию. Когда вкладыш встанет на место надлежащим образом, будет слышен звук блокировки.

Зарядка

Использование аксессуара BSC10 в качестве зарядного устройства



- 1 Вставьте нужный вкладыш в аксессуар **BSC10**.
- 2 Установите устройство Xperia™ в зарядную док-станцию аксессуара **BSC10**. Когда устройство Xperia™ встанет на место надлежащим образом, будет слышен звук блокировки.
- 3 Подключите аксессуар к источнику питания.

Начало работы

Перед использованием аксессуара **BSC10** вместе с устройством Xperia™, например, для воспроизведения музыкальных композиций или обработки входящих вызовов, сначала необходимо выполнить сопряжение двух устройств. Сопряжение аксессуара **BSC10** с устройством Xperia™ можно выполнить с помощью функций Bluetooth® или NFC. После сопряжения устройств аксессуар **BSC10** автоматически устанавливает соединение с устройством Xperia™.

Сопряжение аксессуара BSC10 с устройством Xperia™ с помощью NFC




- 1 На устройстве Xperia™ убедитесь, что функция NFC включена, а экран активен и не заблокирован.
- 2 Включите аксессуар **BSC10**.
- 3 Расположите устройство Xperia™ так, чтобы зоны обнаружения NFC устройств соприкасались.

Сопряжение аксессуара BSC10 с устройством Xperia™ с помощью Bluetooth®

- 1 Устройство Xperia™: Убедитесь, что функция Bluetooth® включена.
- 2 Аксессуар **BSC10**: Нажмите кнопку сопряжения Bluetooth и удерживайте ее до тех пор, пока не будет выдан звуковой сигнал и индикатор уведомлений не начнет мигать синим.
- 3 Устройство Xperia™: Выполните поиск аксессуара **BSC10** и подключитесь к нему. Когда выполнено сопряжение аксессуара и устройства Xperia™, индикатор уведомлений начинает постоянно гореть синим.

Использование аксессуара BSC10 для ответа на входящие вызовы

- 1 Убедитесь, что аксессуар **BSC10** сопряжен с устройством Xperia™, поддерживающим обработку вызовов.
- 2 При поступлении вызова нажмите .

Использование аксессуара BSC10 для прослушивания музыки

- 1 Убедитесь, что аксессуар **BSC10** сопряжен с устройством Xperia™.
- 2 Воспроизведите файл аудио или видео на устройстве Xperia™. Звук будет автоматически выведен на динамики сопряженного аксессуара **BSC10**.

Отключение и повторное подключение

Существует несколько способов отключить устройство Xperia™ подключить его повторно с помощью аксессуара **BSC10**:

- На устройстве Xperia™ отмените выбор или выберите **BSC10** в списке сопряженных устройств Bluetooth®.
- Расположите устройство Xperia™ над аксессуаром **BSC10** так, чтобы зоны обнаружения NFC устройств соприкоснулись.
- Нажмите кнопку сопряжения Bluetooth.

Официальная информация

SONY BSC10



Перед использованием прочтите буклет "Важная информация", поставляемый отдельно.

Данное руководство по эксплуатации опубликовано компанией Sony Mobile Communications AB или местным филиалом компании без каких-либо обязательств. Компания Sony Mobile Communications AB оставляет за собой право без предварительного уведомления вносить в данное руководство изменения, связанные с совершенствованием оборудования и программного обеспечения, а также устранять опечатки и неточности. Все подобные изменения будут включены в новые редакции руководства по эксплуатации.

Все права защищены.

© Sony Mobile Communications AB, 2014

Параметры совместимости устройств Bluetooth® могут отличаться. Устройство поддерживает продукты, где используются спецификации Bluetooth 1.2 или более поздней версии, а также профиль мини-гарнитуры или гарнитуры.

Sony является товарным знаком или зарегистрированным товарным знаком корпорации Sony. Bluetooth — товарный знак корпорации Bluetooth (SIG), используемый по лицензии. Все остальные знаки принадлежат соответствующим владельцам. Все права защищены.

Все наименования продуктов и компаний, упомянутые в данном документе, являются товарными знаками или зарегистрированными товарными знаками соответствующих владельцев. Все права, не оговоренные явно в данном документе, защищены. Все остальные товарные знаки принадлежат соответствующим владельцам.

Дополнительную информацию можно найти на веб-сайте www.sonymobile.com.

Все иллюстрации приведены в качестве примера и могут отличаться от настоящего внешнего вида аксессуара.

DECLARATION OF CONFORMITY FOR BSC10

We, Sony Mobile Communications AB of

Nya Vattentorget

SE-221 88 Lund, Sweden

declare under our sole responsibility that our product

Sony type RD-0110, VGP-AC19V75 and VGP-AC19V76

to which this declaration relates is in conformity with the appropriate standards **EN 300 328:V1.8.1, EN301 489-7:V1.3.1, EN 301 489-17:V2.2.1, EN 301 489-3:V1.6.1 and EN 60 950-1:2006 +A11:2009 +A1:2010 +A12:2011** following the provisions of, Radio Equipment and Telecommunication Terminal Equipment directive 1999/5/EC.

Lund, April 2014

CE 0682

Pär Thuresson,

Quality Officer, SVP, Quality & Customer Services

FCC Statement

This device complies with Part 15 of the FCC rules. Operation is subject to the following two conditions: (1) This device may not cause harmful interference, and (2) This device must accept any interference received, including interference that may cause undesired operation.

Any change or modification not expressly approved by Sony may void the user's authority to operate the equipment.

This equipment has been tested and found to comply with the limits for a Class B digital device, pursuant to Part 15 of the FCC Rules. These limits are designed to provide reasonable protection against harmful interference in a residential installation. This equipment generates, uses and can radiate radio frequency energy and, if not installed and used in accordance with the instructions, may cause harmful interference to radio communications. However, there is no guarantee that interference will not occur in a particular installation.

If this equipment does cause harmful interference to radio or television reception, which can be determined by turning the equipment off and on, the user is encouraged to try to correct the interference by one or more of the following measures:

- Reorient or relocate the receiving antenna.
- Increase the separation between the equipment and receiver.
- Connect the equipment into an outlet on a circuit different from that to which the receiver is connected.
- Consult the dealer or an experienced radio/TV technician for help.



AVISO IMPORTANTE PARA MÉXICO

La operación de este equipo está sujeta a las siguientes dos condiciones: (1) es posible que este equipo o dispositivo no cause interferencia perjudicial y (2) este equipo o dispositivo debe aceptar cualquier interferencia, incluyendo la que pueda causar su operación no deseada.

Para consultar la información relacionada al número del certificado, refiérase a la etiqueta del empaque y/o del producto.

Industry Canada Statement

This device complies with RSS-210 of Industry Canada.

Operation is subject to the following two conditions: (1) this device may not cause interference, and (2) this device must accept any interference, including interference that may cause undesired operation of the device.

This Class B digital apparatus complies with Canadian ICES-003.

Cet appareil numérique de la classe B est conforme à la norme NMB-003 du Canada.

Avis d'industrie Canada

Le présent appareil est conforme aux CNR d'Industrie Canada applicables aux appareils radio exempts de licence.

L'exploitation est autorisée aux deux conditions suivantes: (1) l'appareil ne doit pas produire de brouillage, et, and (2) l'utilisateur de l'appareil doit accepter tout brouillage radioélectrique subi, même si le brouillage est susceptible d'en compromettre le fonctionnement.