

Istruzioni di montaggio

Installation instructions

Notice de montage

Montageanleitung

Montagevoorschrift

Instrucciones de montaje

Instruções de instalação

Инструкции по монтажу

Monteringsanvisning

***KSEG90X-1 SEG120X-1***

## INDICE

IT

CONSIGLI E SUGGERIMENTI.....	4
CARATTERISTICHE.....	6
INSTALLAZIONE.....	6
USO.....	7
MANUTENZIONE.....	8

## INDEX

EN

RECOMMENDATIONS AND SUGGESTIONS.....	10
CHARACTERISTICS.....	11
INSTALLATION.....	12
USE.....	13
MAINTENANCE.....	14

## SOMMAIRE

FR

CONSEILS ET SUGGESTIONS.....	16
CARACTERISTIQUES.....	17
INSTALLATION.....	18
UTILISATION.....	18
ENTRETIEN.....	20

## INHALTSVERZEICHNIS

DE

EMPFEHLUNGEN UND HINWEISE.....	22
CHARAKTERISTIKEN.....	23
MONTAGE.....	24
BEDIENUNG.....	25
WARTUNG.....	26

## INHOUDSOPGAVE

NL

ADVIEZEN EN SUGGESTIES.....	28
EIGENSCHAPPEN.....	29
INSTALLATIE.....	30
GEbruik.....	31
ONDERHOUD.....	32

## ÍNDICE

ES

CONSEJOS Y SUGERENCIAS.....	34
CARACTERÍSTICAS.....	35
INSTALACIÓN.....	36
USO.....	37
MANTENIMIENTO.....	38

## ÍNDICE

PT

CONSELHOS E SUGESTÕES.....	40
CARACTERÍSTICAS .....	41
INSTALAÇÃO.....	42
UTILIZAÇÃO .....	43
MANUTENÇÃO.....	44

## УКАЗАТЕЛЬ

RU

СОВЕТЫ И РЕКОМЕНДАЦИИ .....	46
ХАРАКТЕРИСТИКИ .....	47
УСТАНОВКА.....	48
ЭКСПЛУАТАЦИЯ.....	49
УХОД.....	50

## INNEHÅLL

SE

REKOMMENDATIONER OCH TIPS .....	52
EGENSKAPER.....	53
INSTALLATION.....	54
ANVÄNDING.....	55
UNDERHÅLL.....	56

# СОВЕТЫ И РЕКОМЕНДАЦИИ

⚠ Настоящее руководство по эксплуатации составлено для разных моделей прибора. Возможно, вы встретите в нем описание отдельных комплектующих, не относящихся к модели Вашего прибора.

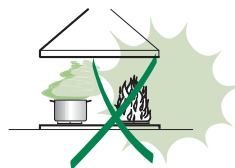
## УСТАНОВКА

- Производитель отклоняет всякую ответственность за повреждения, вызванные неправильной и несоответствующей правилам установкой.
- Минимальное безопасное расстояние между плитой и вытяжкой должно быть 650 мм (некоторые модели могут быть установлены на меньшей высоте, см. разделы, посвященные габаритным размерам и установке прибора).
- Проверить соответствие напряжения сети указанному на табличке, закрепленной внутри вытяжки.
- Для приборов класса I проверить, чтобы электрическая проводка в доме обеспечивала правильное заземление.
- Соединить вытяжку с дымоходом трубой диаметром, равным или больше 120 мм. Длина трубы должна быть как можно меньше.
- Не соединять вытяжку с выпускными трубами дымолов от процессов горения (котлы, камин и проч.).
- В случае если в помещении используются как вытяжка, так и приборы, не работающие на электроэнергии (например, газовые приборы), необходимо должным образом проветривать помещение. Если на кухне нет окна, сделать отверстие наружу из помещения, чтобы через него поступал свежий воздух. Для правильного и безопасного использования прибора максимальное разрежение в помещении не должно превышать 0,04 бара.
- В случае повреждения кабеля питания он должен быть заменен изготовителем или службой технического обслуживания во избежание возникновения опасных ситуаций.
- Если в инструкциях по установке газовой плиты сказано, что расстояние до вытяжки должно быть больше указанного выше, следует придерживаться предписанных размеров. Соблюдайте правила отведения отработанного воздуха.




## ЭКСПЛУАТАЦИЯ

- Вытяжка спроектирована исключительно для бытового применения для уничтожения запахов от готовки.
- Никогда не допускать несоответствующего пользования вытяжкой.
- Не оставлять открытое и сильное пламя под находящейся в работе вытяжкой.
- Обязательно регулировать пламя, чтобы оно не вышло по дну кастрюль.
- Следить за работой фритюрниц; сильно нагретое масло может воспламениться.
- Не готовьте блюда фламбе под кухонной вытяжкой; опасность возникновения пожара.
- Запрещается пользоваться прибором людям (и детям) с ограниченными психофизическими, сенсорными и умственными способностями, а также лицам, не обладающим опытом и необходимыми знаниями, без контроля и предварительного обучения пользованием прибором со стороны ответственных за их безопасность лиц.
- Дети должны находиться под надзором взрослых и не играть с прибором.
- **ВНИМАНИЕ!** Детали, доступные для контакта, могут сильно нагреваться в случае пользования вытяжкой одновременно с приборами для приготовления пищи.



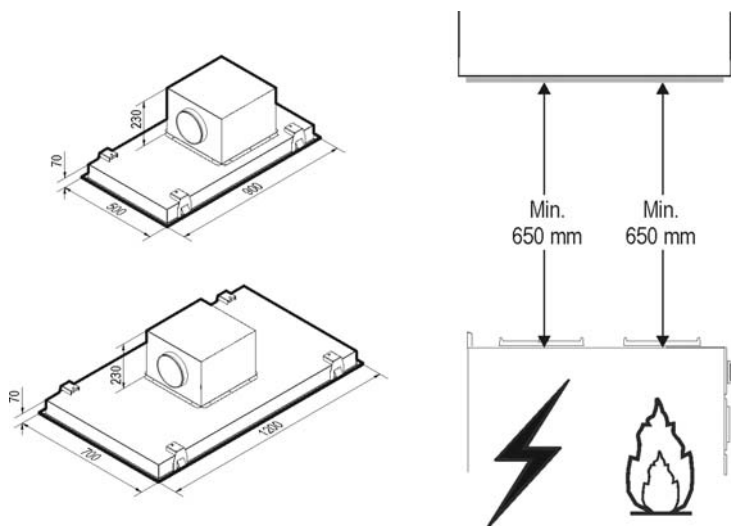
## УХОД

- Прежде чем приступать к любой операции по уходу, отсоединить вытяжку от сети, вынув электрическую вилку или выключив главный выключатель.
- Производить тщательный и своевременный уход за фильтрами в рекомендуемые интервалы времени (Опасность пожара).
- Для уборки поверхностей вытяжки пользоваться влажной тряпкой и жидким нейтральным мылом.

Символ  на изделии или на его упаковке указывает, что оно не подлежит утилизации в качестве бытовых отходов. Вместо этого его следует сдать в соответствующий пункт приема электронных и электрооборудования для последующей утилизации. Соблюдая правила утилизации изделия, Вы можете предотвратить причинение окружающей среде и здоровью людей потенциального ущерба, который возможен, в противном случае, вследствие неподобающего обращения с подобными отходами. За более подробной информацией об утилизации этого изделия просьба обращаться к местным властям, в службу по вывозу и утилизации отходов или в магазин, в котором Вы приобрели изделие.

# ХАРАКТЕРИСТИКИ

## Габариты



## Части

Об.	Кол.	Части изделия
-	1	Корпус вытяжки в комплекте с устройствами управления, освещением, вентилятором, фильтрами
-	2	Усиленный потолок

Кол.	Документация
1	Инструкция и обслуживания
1	Инструкция по установке

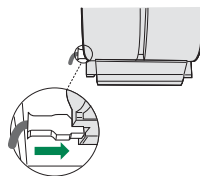
**Внимание:** расстояние между варочной панелью и вытяжкой (в данном случае потолком) не должно быть более 1600 мм для гарантии эффективного захвата прибором пара от готовки.

# УСТАНОВКА

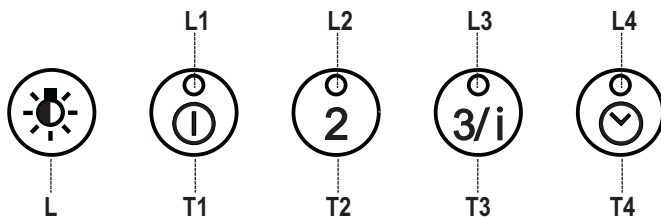
---

## ЭЛЕКТРИЧЕСКОЕ ПОДКЛЮЧЕНИЕ

- Соединить вытяжку с сетевым напряжением, установив двухполюсный выключатель с разведением контактов не менее 3 мм.
- Снять противожировые фильтры (смотри раздел “Уход”) и проверить правильность положения разъема питающего кабеля в розетке вытяжки



# ЭКСПЛУАТАЦИЯ



Панель управления

Кнопка	Функция	Индикатор
<b>L</b>	Включает и выключает осветительную систему.	-
	При нажатии в течение примерно 2 секунд включает и выключает осветительную систему ограниченной яркости.	-
<b>T1</b>	Включает и выключает двигатель системы всасывания на первой скорости.	Горит
	Нажатием кнопки в течение примерно 2 секунд, когда все нагрузки отключены (двигатель + освещение), происходит восстановление фильтров и выключаются горящие индикаторы.	После 100 часов работы все индикаторы (L1-L2-L3-L4) загораются и продолжают гореть, указывая на насыщение металлических жировых фильтров. После 200 часов работы все индикаторы (L1-L2-L3-L4) начинают мигать, указывая на насыщение фильтров на активированном угле.
<b>T2</b>	Включает двигатель системы всасывания на второй скорости.	Горит
	Нажатием кнопки в течение примерно 5 секунд, когда все нагрузки отключены (двигатель + освещение), включается / отключается пульт ДУ.	2 вспышки - пульт ДУ включен. 1 вспышка - пульт ДУ выключен.
<b>T3</b>	Включает двигатель системы всасывания на третьей скорости.	Горит
	Нажатием кнопки в течение примерно 2 секунд включает интенсивную скорость работы двигателя. Работа вытяжки на такой скорости ограничена таймером 10 минутами. По истечении этого времени система возвращается на настроенную ранее скорость работы.	
<b>T4</b>	Нажатием кнопки в течение примерно 2 секунд активирует автоматическое отключение с задержкой 30 минут (двигатель и освещение).	Горит
	При нажатии кнопки в течение примерно 5 секунд включается / отключается аварийный сигнал фильтров на активированном угле.	2 вспышки индикаторов (L1-L2-L3) - Аварийный сигнал насыщения фильтра включен 1 вспышка индикаторов (L1-L2-L3) - Аварийный сигнал насыщения фильтра выключен

# УХОД

## ПУЛЬТ ДИСТАНЦИОННОГО УПРАВЛЕНИЯ

Данным прибором можно управлять пультом дистанционного управления на щелочных батарейках с угольным элементом 1,5 В стандартного типа LR03-AAA (не включено в комплект поставки).

- Не оставлять пульт вблизи от источников тепла.
- Не выбрасывать батарейки вместе с обычным мусором, складывать их в специальные сборные емкости.



## Панель управления



Кнопка	Функция	Дисплей
	Включает / выключает двигатель.	-
	Снижает скорость работы двигателя.	-
	Повышает скорость работы двигателя.	-
	<b>ИНТЕНСИВНАЯ</b> - Не может быть включена, если действует функция задержки (Delay). - Включает / отключает интенсивную скорость. - Интенсивная скорость ограничена таймером на 10 минут. По истечении 10 минут система автоматически возвращается к работе на настроенной ранее скорости.	-
	<b>ФУНКЦИЯ DELAY</b> - Включает / отключает функцию задержки (Delay). - Не может быть включена, если действует функция интенсивной скорости.	-
	- При кратком нажатии включает и выключает осветительную систему. - При нажатии в течение примерно 2 секунд включает и выключает осветительную систему ограниченной яркости.	-

## Металлические жировые фильтры

Фильтры можно мыть даже в посудомоечной машине. Их следует мыть, когда загораются все индикаторы и не реже одного раза в 2 месяца работы, или даже чаще в случае особенно интенсивного использования вытяжки.

### Сброс аварийного сигнала

- Нажмите кнопку **T1** (См. раздел по Эксплуатации).

### Очистка фильтров

- По очереди выньте фильтры; для этого поддерживайте их одной рукой, а второй рукой опустите рычажок вниз.
- Осторожно помойте фильтры, чтобы они не согнулись, и перед установкой дайте им просохнуть.
- Поставьте фильтры на место так, чтобы ручка находилась с видимой наружной стороны.



## Фильтры против запахов на активированном угле (фильтрующая вытяжка)

- Фильтр нельзя мыть и восстанавливать, его следует менять, когда мигают все индикаторы устройств управления и не реже одного раза в 4 месяца.

### Включение аварийного сигнала

- В вытяжках с функцией фильтрации аварийная сигнализация, указывающая на насыщение фильтров, должна быть активирована в момент установки прибора или позднее.
- Держите нажатой клавишу **Delay (Задержка) (T4)** на кнопочной панели в течение **5 секунд**, пока не увидите:
  - 2 мигания индикатора (L1-L2-L3) - Аварийный сигнал насыщения фильтра на активированном угле **АКТИВИРОВАН**
  - 1 мигание индикатора (L1-L2-L3) - Аварийный сигнал насыщения фильтра на активированном угле **ДЕЗАКТИВИРОВАН**

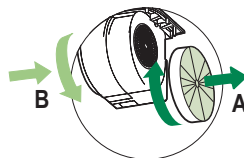
### ЗАМЕНА ФИЛЬТРА ПРОТИВ ЗАПАХОВ НА АКТИВИРОВАННОМ УГЛЕ

#### Сброс аварийного сигнала

- Нажмите кнопку **T1** (См. раздел по Эксплуатации).

#### Замена фильтра

- Выньте металлические жировые фильтры.
- Выньте насыщенные фильтры против запахов на активированном угле, как показано на рисунке (A).
- Установите новые фильтры, как показано на рисунке (B).
- Поставьте на место металлические жировые фильтры.



## Освещение

### ЗАМЕНА ЛАМП

#### Галогенные лампы

- Откройте крышку лампы.
- Выньте галогенную лампу из патрона.
- Замените ее на новую с такими же характеристиками, аккуратно вставив два штырька в гнездо патрона.
- Закройте крышку лампы.

