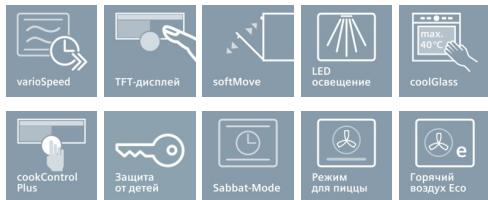


iQ700

Духовой шкаф с инт. микроволновой печью HM636GNS1, нержавеющая сталь



Духовой шкаф с микроволнами позволит быстро достичь идеальных результатов.

- ✓ varioSpeed: сокращает время приготовления до 50%.
- ✓ Сенсорный TFT-дисплей: отличное отображение информации и удобная навигация по меню.
- ✓ ecoClean Plus: самоочищающееся покрытие для облегчения ухода за прибором.
- ✓ Меню cookControl Plus: гарантированный успех приготовления для великого множества различных блюд.
- ✓ softMove: плавное открывание и закрывание дверцы духовки.

Оснащение

Технические особенности

Тип микроволновой печи : Комбирежим с микроволнами
 Управление : электрический
 Цвет фронтальной панели : нержавеющая сталь
 Размеры прибора (мм) : 595 x 595 x 548
 Размеры рабочей камеры (мм) : 357.0 x 480 x 392.0
 Длина сетевого кабеля (см) : 120
 Вес нетто (кг) : 42,0
 Вес брутто (кг) : 45,0
 EAN-код : 4242003671894
 Макс. мощность микроволновой печи (Вт) : 900
 Мощность подключения (Вт) : 3650
 Предохранители (А) : 16
 Напряжение (В) : 220-240
 Частота (Гц) : 60; 50
 Тип штепсельной вилки : Gardy plug w/ earthing

Принадлежности

- 1 x Эмалированный противень для выпечки
- 1 x Комбинированная решетка
- 1 x Универсальный противень



4 242003 671894

iQ700

**Духовой шкаф с инт.
микроволновой печью
HM636GNS1, нержавеющая сталь****Оснащение**

- Духовой шкаф с инт. микроволновой печью с 13 режимами нагрева:
4D-горячий воздух, Горячий воздух есо, Верхний/нижний жар, Верхний/нижний жар есо, Гриль с конвекцией, Vario-гриль большой площади нагрева, Vario-гриль малой площади нагрева, Режим для пиццы, Режим coolStart для продуктов глубокой заморозки, Нижний жар, Щадящее приготовление, Подогрев посуды, Поддержание температуры
 - Дополнительные режимы нагрева с микроволнами:
Микроволны, Микрокомби
 - Температурный диапазон 30 °С - 300 °С
 - Максимальная мощность микроволн: 900 Вт; 5 уровней мощности микроволн (90 Вт, 180 Вт, 360 Вт, 600 Вт, 900 Вт) , Инвертор
 - Объём духовки: 67 л
 - Поворотный переключатель Rotary Control
 - Внутренняя поверхность духовки: эмаль цвета "антрацит"
 - Особенности самоочистки: задняя панель
 - Цветной текстовый TFT-дисплей 3,7" с сенсорным управлением
 - Предложение по установке температуры
Индикация фактической температуры в духовке
Дисплей с индикацией температуры
Функция "Шабат"
 - Дверца духовки с амортизатором открытия-закрытия softMove
 - Меню cookControl Plus с предложением оптимальных установок для различных блюд
 - Многофункциональные часы
 - Автоматический быстрый разогрев
 - LED-освещение
 - Система охлаждения прибора
 - Конвекционный вентилятор из нержавеющей стали
 - Кнопка "Info"
 - Навесные направляющие для противней, Телескопические направляющие на 1 уровне
- Принадлежности:**
- 1 x Эмалированный противень для выпечки, 1 x Комбинированная решетка, 1 x Универсальный противень
 - Максимальная температура нагрева наружного стекла дверцы: 40° С
 - Блокировка от детей
Защитное отключение
Индикация остаточного тепла
 - Кабель длиной 120 см с вилкой
 - Мощность подключения: 3.65 кВт
 - Размеры (ВxШxГ): 595 мм x 595 мм x 548 мм
 - Размеры ниши для встраивания (ШxВxГ): 560 мм - 568 мм x 585 мм - 595 мм x 550 мм
 - Пожалуйста, следуйте схемам встраивания и инструкции по монтажу

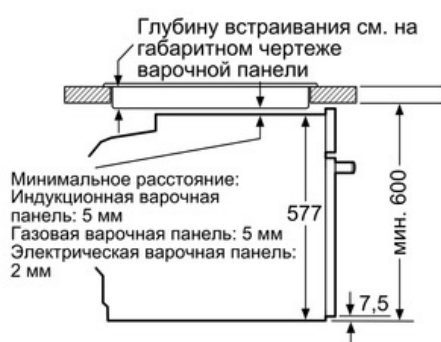
iQ700

Духовой шкаф с инт.
микроволновой печью

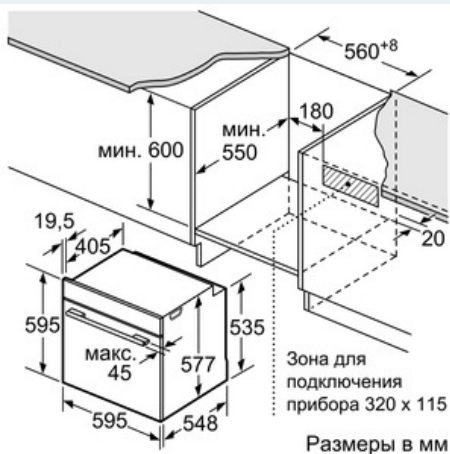
HM636GNS1, нержавеющая сталь

Размерные чертежи

Монтаж с варочной панелью.



Размеры в мм



Размеры в мм



Размеры в мм