

iQ500  
HF15M564 Нержавеющая сталь  
Микроволновая печь



Встраиваемая микроволновая печь высотой 38 см без рамки для быстрого размораживания, подогрева и приготовления блюд.

- ✓ 7 автоматических программ cookControl.
- ✓ Современное удобное управление при помощи цифрового дисплея.
- ✓ Весовая автоматика: просто задайте нужную программу и вес, и оптимальная мощность микроволн будет выставлена автоматически.

#### Оснащение

##### Технические особенности

Тип микроволновой печи : Только микроволновый режим  
Управление : электрический

Цвет фронтальной панели : нержавеющая сталь

Размеры прибора (мм) : 382 x 594 x 317

Размеры рабочей камеры (мм) : 221.0 x 308.0 x 298.0

Длина сетевого кабеля (см) : 130

Вес нетто (кг) : 16,0

Вес брутто (кг) : 18,0

EAN-код : 4242003658420

Макс. мощность микроволновой печи (Вт) : 800

Мощность подключения (Вт) : 1270

Предохранители (А) : 10

Напряжение (В) : 220-230

Частота (Гц) : 50

Тип штепсельной вилки : Gardy plug w/ earthing



4 242003 658420

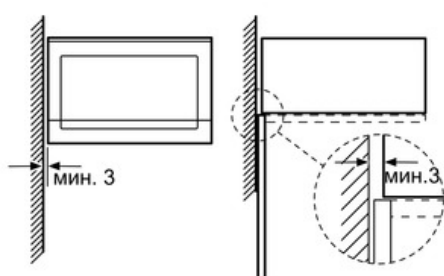
**iQ500****HF15M564 Нержавеющая сталь****Микроволновая печь****Оснащение**

- Дверца открывается влево
- Цвет символов на дисплее: белый
- Утапливаемый переключатель, клавиша открывания дверцы
- Таймер до 60 минут
- Галогенное освещение
- Количество автоматических программ: 7
- 4 программы размораживания
- 3 программы приготовления
- Память для 1 рецепта пользователя
- Многофункциональные часы
- Фронтальная панель из нержавеющей стали
- Микроволны мощностью до 800 Вт, 5 ступеней мощности: 800 Вт, 600 Вт, 360 Вт, 180 Вт, 90 Вт
- Для встраивания в навесной шкаф или колонну шириной 60см
- Рабочая камера объемом 20 л
- Стеклоподнос диаметром 25,5 см
- Мощность подключения 1270 Вт
- Размеры прибора (ВхШхГ): 38,2 см x 59,4 см x 31,7 см

**iQ500**  
**HF15M564 Нержавеющая сталь**  
**Микроволновая печь**

Размерные чертежи

Микроволновая печь  
 Установка в углу

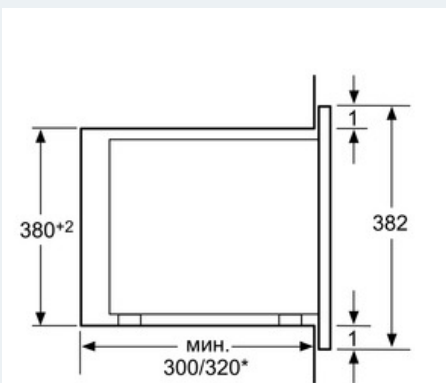


Размеры в мм



\*\* 20 мм при металлической фронтальной панели

Размеры в мм



\* = размеры для прибора с грилем

Размеры в мм