

**SHIVAKI®**

**Морозильная камера**

**SFR-81W**

**EAC**

**ИНСТРУКЦИЯ ПО ЭКСПЛУАТАЦИИ**

# SHIVAKI®

Уважаемый покупатель!

Мы благодарны Вам за то, что Вы остановили свой выбор на продукции нашей компании. Техника «SHIVAKI» отвечает высоким мировым стандартам и будет долго и надежно служить Вам в течение длительного времени.

Компания SHIVAKI старается сделать так, чтобы все наши покупатели оставались довольны своим приобретением и уровнем оказываемого сервиса.

Каждому обладателю техники «SHIVAKI» гарантируется расширенный сервисный пакет обслуживания. Купив продукцию нашей компании, Вы автоматически можете:

- или стать участником проводимой в настоящее время Акции на технику SHIVAKI,
- или получить 6 месяцев дополнительного гарантийного обслуживания,
- и многое другое.

Для этого достаточно посетить интернет-сайт: [www.product-registration.eu](http://www.product-registration.eu) и осуществить регистрацию купленной Вами продукции. Мы ценим Ваше личное время, поэтому сделали так, чтобы регистрация заняла не более 4 минут. Компания «SHIVAKI» помнит и заботится о своих потребителях, постоянно совершенствуя свою продукцию: телевизоры, холодильники, пылесосы, микроволновые печи, климатическую технику, телефоны и неуклонно повышает уровень сервисного обслуживания и поддержки покупателей. Поздравляем! Вы выбрали достойное Вас, надежное и по последнему слову техники совершенное произведение «SHIVAKI».

С уважением,

*Mohmish Mada*

President

“SHIVAKI (JAPAN) IND. LTD”



# СОДЕРЖАНИЕ

СВЕДЕНИЯ ПО ТЕХНИКЕ БЕЗОПАСНОСТИ . . . . .	2
ОБЩАЯ ИНФОРМАЦИЯ. . . . .	6
ТЕХНИЧЕСКИЕ ХАРАКТЕРИСТИКИ. . . . .	7
УСТАНОВКА..... . . . .	7
ПОВСЕДНЕВНАЯ ЭКСПЛУАТАЦИЯ..... . . . .	9
ПОЛЕЗНЫЕ СОВЕТЫ..... . . . .	10
ПЕРЕНАВЕШИВАНИЕ ДВЕРИ..... . . . .	12
УСТРАНЕНИЕ НЕИСПРАВНОСТЕЙ..... . . . .	13
СПИСОК ТЕХНИЧЕСКИХ ЦЕНТРОВ. . . . .	14

# СВЕДЕНИЯ ПО ТЕХНИКЕ БЕЗОПАСНОСТИ

В целях соблюдения техники безопасности и обеспечения надлежащей эксплуатации, перед установкой и первым использованием изделия необходимо тщательно ознакомиться с настоящей инструкцией, включая все примечания и предупреждения. Для предотвращения нежелательных ошибок и несчастных случаев, необходимо убедиться, что все лица, использующие изделие, ознакомлены с его функциями и мерами безопасности. Следует сохранять данную инструкцию и прилагать ее к изделию в случае его передаче другим лицам или продаже в целях информирования пользователей на протяжении срока службы изделия. Для обеспечения личной безопасности и сохранности собственности, необходимо соблюдать меры предосторожности, представленные в настоящей инструкции, т.к. производитель не несет ответственности за ущерб, возникший в случае неправильной эксплуатации.

## Безопасность детей и лиц с ограниченными возможностями

Настоящее изделие может быть использовано детьми старше 8 лет, лицами с ограниченными физическими возможностями, психическими расстройствами и недостаточными знаниями при условии обеспечения контроля и разъяснения рекомендаций по безопасной эксплуатации изделия и возможных рисках.

- Необходимо контролировать детей в целях предотвращения игры с изделием.
- Чистка и обслуживание изделия не должны осуществляться детьми младше 8 лет и без присмотра.
- Хранить упаковку в недоступном для детей месте. Возможен риск удушья.
- В случае утилизации изделия необходимо отключить его от сети, обрезать сетевой шнур (как можно ближе к корпусу) и снять дверцы для предотвращения запирания играющих детей или поражения их электрическим током.

## Общая безопасность

**ПРЕДУПРЕЖДЕНИЕ!** Не перекрывать вентиляционные отверстия, расположенные в корпусе изделия или внутри.

**ПРЕДУПРЕЖДЕНИЕ!** Запрещается использование механических устройств или других средств, ускоряющих процесс размораживания, за исключением рекомендованных.

**ПРЕДУПРЕЖДЕНИЕ!** Не допускается использование электрических устройств (например, морозениц) в камерах изделия, за исключением рекомендованных производителем.

Не допускается хранение взрывоопасных веществ, таких как аэрозольные баллоны с воспламеняющимся газом.

- Хладагент изобутан (R600a), циркулирующий в контуре хладагента изделия, является легковоспламеняющимся природным газом, соответствующим требованиям охраны окружающей среды.
- При транспортировке и установке изделия необходимо убедиться в целостности всех компонентов контура хладагента. Избегать открытого пламени и источников огня, тщательно проветривать помещение, в котором расположено изделие.
- Не допускается любое изменение спецификаций и модификация изделия. Любое повреждение сетевого шнура может привести к короткому замыканию, возгоранию и/или поражению электрическим током.
- Настоящее изделие предназначено для бытового использования и подобных условий, включая
  - кухонные помещения в магазинах, офисах и иных производственных условиях;
  - жилые дома, клиентами гостиниц, пансионатов и в иных жилых объектах;
  - гостиницы;
  - выездное обеспечение питания и подобная эксплуатация, не связанная с розничной продажей.

**ПРЕДУПРЕЖДЕНИЕ!** Все электрические компоненты (вилка, сетевой шнур, компрессор и т.д.) могут быть заменены только квалифицированным специалистом.

- Запрещается наращивать сетевой шнур.
- Необходимо убедиться, что сетевая вилка не прижата или повреждена задней стороной изделия. Прижатая или поврежденная вилка может перегреться и привести к возгоранию.
- Необходимо убедиться в наличии доступа к сетевой вилке.
- Запрещается тянуть за сетевой шнур.
- Если розетка слабо закреплена, запрещается включать вилку в сеть. Существует риск поражения электрическим током или возгорания.
- Эксплуатация изделия при неисправной лампе подсветки не допускается.
- Изделие имеет большую массу. Необходимо соблюдать меры предосторожности при его перемещении.
- Запрещается извлекать или прикасаться к продуктам в морозильной камере мокрыми/влажными руками, т.к. это может привести к повреждению кожи или обморожению.
- Необходимо избегать продолжительного воздействия прямых солнечных лучей на изделие.

## Повседневная эксплуатация

- Запрещается размещать горячие предметы на пластиковых деталях изделия.
- Запрещается размещать продукты в непосредственной близости от задней стенки.<sup>1)</sup>
- Не допускается повторное замораживание продуктов после их размораживания.
- Хранить фасованные замороженные продукты в соответствии с рекомендациями производителя продуктов.<sup>1)</sup>
- Необходимо строго следовать рекомендациям производителя изделия по хранению. См. соответствующую инструкцию.
- Запрещается помещать напитки в бутылках в морозильную камеру, т.к. это может привести к взрыву тары и повреждению изделия.<sup>1)</sup>

## Чистка и уход

- Перед проведением обслуживания необходимо отключить изделие от сети.
- Чистка изделия металлическими инструментами не допускается.
- Запрещается использовать острые предметы для удаления наледи. Необходимо использовать пластиковый скребок.<sup>1)</sup>
- Необходимо регулярно проверять сливной поддон изделия на наличие талой воды. При необходимости почистить поддон. В случае засорения сливного отверстия, вода скапливается в нижней части изделия.<sup>2)</sup>

1) При наличии морозильной камеры.

2) При наличии холодильной камеры.

## Установка

**Важно!** Для осуществления электрического соединения необходимо ознакомиться с инструкциями, приведенными в соответствующем разделе.

- Снять упаковку и убедиться в отсутствии повреждений. В случае обнаружения повреждений запрещается включать изделие в сеть. Необходимо незамедлительно сообщить о повреждениях по месту приобретения. В данном случае упаковку необходимо сохранять.
- Перед включением изделия в сеть рекомендуется подождать не менее четырех часов.
- Для предотвращения перегрева, необходимо обеспечить надлежащую циркуляцию воздуха вокруг изделия. Для получения информации по обеспечению вентиляции, см. соответствующий раздел.
- По возможности, задняя сторона изделия должна быть повернута к стене для предотвращения контакта с нагретыми компонентами (компрессор, конденсатор) и получения ожогов.

- Изделие не должно быть расположено вблизи отопительных приборов или кухонной плиты.
- После установки изделия необходимо убедиться в доступности сетевой вилки.


## **Обслуживание**

- Проведение любых электротехнических работ, необходимых для обслуживания изделия, должно осуществляться квалифицированным электриком или компетентным лицом.
- Для обслуживания изделия должен привлекаться специалист сервисного центра и необходимо использовать только оригинальные запасные части.

## **Энергосбережение**

- Запрещается помещать в изделие горячие блюда;
- Запрещается размещать продукты вплотную друг к другу, т.к. это препятствует циркуляции воздуха;
- Запрещается размещать продукты вплотную к задней стенке камеры;
- При отключении электричества не рекомендуется открывать дверцы изделия;
- Не рекомендуется частое открывание дверцы;
- Запрещается держать дверцы открытыми в течение длительного времени;
- Не рекомендуется устанавливать термостат в минимальное положение;


## **Охрана окружающей среды**

Хладагент и уплотнения изделия не содержат газы, которые могут нанести вред озоновому слою. Запрещается утилизировать данное изделие с мусором и бытовыми отходами. Пеноизоляция содержит легковоспламеняющиеся газы. Утилизацию изделия необходимо осуществлять в соответствии с местными нормами. Необходимо избегать повреждений узла охлаждения, в частности теплообменника. Материалы изделия, помеченные знаком  являются перерабатываемыми.



Знак на изделии или его упаковке указывает на то, что изделие не может быть утилизировано с бытовыми отходами. Изделие должно быть доставлено в соответствующий пункт утилизации для переработки электрического и электронного оборудования. Надлежащая утилизация изделия позволит избежать нанесения вреда окружающей среде и здоровью человека. Для получения более подробной информации по утилизации данного изделия необходимо обратиться в службу по вывозу и утилизации отходов или в магазин, в котором приобреталось изделие.

## Материалы упаковки

Упаковочные материалы, помеченные данным знаком  являются перерабатываемыми. Упаковку необходимо утилизировать в соответствующие контейнеры для отходов.

## Утилизация изделия

1. Отключить сетевую вилку от розетки.
2. Обрезать сетевой шнур и утилизировать изделие.

## ОБЩАЯ ИНФОРМАЦИЯ



Примечание: Данное изображение приведено в ознакомительных целях. Приобретенное изделие может отличаться от показанного на изображении.

## ТЕХНИЧЕСКИЕ ХАРАКТЕРИСТИКИ

Описание	Модель	SFR-81W
Климатическое исполнение		<b>N-ST</b>
Защита от поражения электрическим током		<b>Класс 1</b>
Полезный объем, л.		<b>65</b>
Полезный объем морозильной камеры, л.		<b>65</b>
Символ для отделения морозильной камеры		<b>* ** *</b>
Производительность по замораживанию кг/24ч		<b>3,5</b>
Время хранения при отключении электричества, ч.		<b>15</b>
Номинальное напряжение, В.		<b>220-240</b>
Номинальная частота, Гц.		<b>50</b>
Потребляемая мощность, Вт.		<b>67</b>
Хладагент и его количество		<b>R600a 42гр.</b>
Потребление электроэнергии кВт/год		<b>166</b>
Уровень шума, дБ.		<b>43</b>
Вес, кг.		<b>27</b>
Габаритные размеры ВхШхГ, мм.		<b>890x532x542</b>

## УСТАНОВКА

### Требования по размещению

- Выбрать место, предотвращающее попадание прямых солнечных лучей;
- Выбрать место, обеспечивающее достаточное пространство для беспрепятственного открытия дверей изделия;
- Выбрать место с ровной поверхностью;
- Обеспечить достаточное пространство для установки изделия на ровной поверхности;
- При установке обеспечить пространство слева, справа, сзади и сверху изделия. Это позволит снизить потребление энергии.

Для обеспечения достаточной циркуляции воздуха при установке изделия необходимо обеспечить зазоры с каждой стороны между стенками:

- С боковых сторон – не менее 100мм.
- Со стороны задней стенки – не менее 75мм.
- Со стороны верхней крышки изделия – не менее 100мм до потолка или верхней стенки установочной ниши.

**Важно!** При установке в нише необходимо обеспечить достаточное пространство

для полного открывания двери.

## Выравнивание морозильной камеры

В процессе установки необходимо выровнять изделие относительно горизонтального уровня. В противном случае могут возникнуть проблемы из-за неплотного закрывания двери: повышенное образование наледи, повышенное потребление электроэнергии, некорректный температурный режим и т.п.

Для выравнивания используйте регулируемые ножки. Вращая их по часовой стрелке, вы можете приподнять передний край изделия. При вращении против часовой стрелки – опустить.

**Примечание!** Регулировку рекомендуется проводить вдвоем. Отрегулировать положение ножек будет легче, если наклонить назад изделие, нажимая на верхний край. Чтобы избежать опрокидывания, не наклоняйте изделие более чем на 45 градусов.

## Размещение

Необходимо устанавливать изделие в помещении, в котором окружающая температура соответствует климатическому классу, указанному на табличке изделия:

Климатический класс	Окружающая температура
SN	+ 10°C ... +32°C
N	+ 16°C ... +32°C
ST	+ 16°C ... +38°C
T	+ 16°C ... +43°C

## Расположение

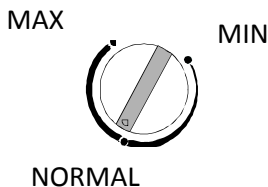
Изделие должно быть установлено на расстоянии от таких источников тепла, как отопительные батареи, бойлеры, прямые солнечные лучи и т.д. Необходимо обеспечить циркуляцию воздуха вокруг изделия. В случае установки изделия под навесным шкафом, расстояние от верха изделия до шкафа должно быть не менее 100 мм. По возможности не рекомендуется установка изделия под навесными шкафами. Для выравнивания изделия необходимо использовать регулируемые ножки.

**Предупреждение!** После установки изделия, сетевая вилка должна быть доступна для обеспечения беспрепятственного отключения изделия от сети.

## Электрическое соединение

Перед подключением изделия к сети необходимо убедиться, что требования к напряжению и частоте тока, указанные на табличке изделия, соответствуют бытовой сети. Необходимо обеспечить заземление изделия. Вилка сетевого шнура имеет для этого соответствующий контакт. Если розетка бытовой сети не имеет заземление, необходимо обеспечить заземление изделия в соответствии с действующими нормами, проконсультировавшись с квалифицированным электриком. Производитель не несет ответственности в случае не соблюдения норм техники безопасности. Изделие соответствует директивам ЕС.

## ПОВСЕДНЕВНАЯ ЭКСПЛУАТАЦИЯ



- Положение **“MIN”** – устанавливает минимальный режим охлаждения.
- Положение **“NORMAL”** – устанавливает средний температурный режим, достаточный для нормальной работы в обычных условиях.
- Положение **“MAX”** – устанавливает максимальный режим охлаждения. Обычно используется в жаркое время года при повышенной температуре окружающей среды.

## Первое использование

### Чистка внутренних поверхностей

Перед первым использованием изделия необходимо помыть его изнутри теплой водой с добавлением нейтрального моющего средства для удаления запаха новой продукции, после чего протереть насухо.

**Важно!** Запрещается использовать синтетические моющие средства и абразивные порошки, т.к. это может повредить покрытие.

## **Начало работы**

Первое включение морозильной камеры можно производить минимум через два часа после установки. Вставьте вилку в розетку и установите регулятор температуры в положение **“NORMAL”**. После 4 часов работы морозильная камера выйдет на рабочий температурный уровень и можно будет начинать загрузку продуктов.

## **Замораживание свежих продуктов**

Данная морозильная камера предназначена для бытового использования и рассчитана для работы при температуре окружающей среды от +16 до +38 градусов Цельсия. Если температура окружающей среды будет выше или ниже указанного диапазона, то камера может работать некорректно и продукты внутри могут испортиться.

- Морозильная камера может быть использована для замораживания свежих продуктов и их хранения в замороженном состоянии в течение длительного времени.
- Поместить свежие продукты для замораживания в нижнее отделение.
- Максимальное количество продукции, которое может быть заморожено в течение 24 часов, указано на заводской табличке.
- Процесс замораживания длится 24 часа: в течение данного периода времени запрещается увеличивать количество замораживаемой продукции.

## **Хранение замороженных продуктов**

- При первом включении или после длительного периода неиспользования изделия перед помещением продуктов в камеру, необходимо установить режим высокого охлаждения и подождать не менее 4 часов.

**Важно!** В случае непреднамеренного размораживания, например, при отключении электроэнергии, более длительном, чем указано в технических характеристиках, размороженную продукцию необходимо употребить или приготовить в кратчайшие сроки, после чего готовые блюда заморозить.

## **Размораживание**

Замороженные продукты и продукты глубокой заморозки перед приготовлением необходимо разморозить в холодильной камере или при комнатной температуре, в зависимости от запаса времени.

Продукты небольшого размера могут быть приготовлены в замороженном виде. В данном случае, приготовление займет больше времени.

## **ПОЛЕЗНЫЕ СОВЕТЫ**

### **Советы по замораживанию**

Ниже представлены советы по замораживанию продуктов:

- рекомендуется замораживать только качественные, свежие и мытые продукты;
- рекомендуется фасовать продукты небольшими порциями для обеспечения их полного и быстрого замораживания и последующего размораживания только необходимого количества;
- рекомендуется заворачивать продукты в алюминиевую фольгу или полиэтилен и убедиться в целостности упаковки;
- не рекомендуется располагать свежие незамороженные продукты вплотную к замороженным, т.к. это повысит температуру последних;
- постные продукты хранятся дольше жирных; соль снижает время хранения продуктов;
- рекомендуется указывать дату замораживания на упаковке каждого продукта для облегчения поиска и контроля времени хранения.

### **Советы по хранению замороженной продукции**

Для достижения оптимальной работоспособности изделия необходимо:

- убедиться, что приобретаемые замороженные продукты хранились в магазине надлежащим образом;
- обеспечить максимально короткое время транспортировки замороженных продуктов из магазина до размещения в морозильной камере;
- не открывать дверь камеры слишком часто и на длительное время.

После размораживания продукты быстро портятся и не могут быть заморожены повторно. Превышение срока хранения, указанного на упаковке продукта, не допускается.

### **Чистка**

В целях гигиены необходимо регулярно осуществлять чистку внутренних поверхностей и аксессуаров изделия.

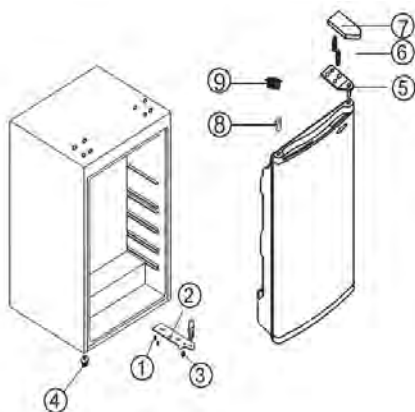
**Внимание!** Во время чистки изделие должно быть отключено от сети. Опасность поражения электрическим током! Перед чисткой необходимо выключить изделие и отключить вилку от розетки или отключить автомат-выключатель, или извлечь предохранитель. Запрещается чистить изделие пароочистителем, на электрических компонентах может осесть влага, что приведет к поражению электрическим током! Горячий пар может привести к повреждению пластиковых деталей. Изделие должно быть сухим перед вводом в эксплуатацию.

**Важно!** Эфирные масла и органические растворители, такие как лимонный сок, сок апельсиновой корки, масляная кислота, чистящие средства на основе уксусной кислоты, могут повредить пластиковые детали.

- Контакт таких веществ с деталями изделия не допускается.

- Запрещается использование абразивных чистящих средств.
- Извлечь все продукты из морозильной камеры. Разместить продукты в прохладном месте и накрыть.
- Перед чисткой необходимо выключить изделие и отключить вилку от розетки или отключить автомат-выключатель, или извлечь предохранитель.
- Чистку изделия и его аксессуаров осуществлять ветошью, смоченной в теплой воде. После чистки протереть ткань, смоченной в чистой воде и вытереть насухо.
- После сушки изделие можно вводить в эксплуатацию.

## ПЕРЕНАВЕШИВАНИЕ ДВЕРИ



1. Винт.
2. Нижняя петля
3. Регулируемая ножка
4. Регулируемая ножка
5. Верхняя петля
6. Винт
7. Декоративная заглушка
8. Декоративная заглушка
9. Декоративная заглушка

- Снимите декоративную заглушку (7) и отвинтите винты (6).
- Снимите верхнюю петлю (5). Снимите дверь и аккуратно положите дверь, чтобы не поцарапать её.
- Снимите декоративную заглушку (9) и установите её с другой стороны.

- Отвинтите винты (1), фиксирующие нижнюю петлю (2).
- Снимите регулируемую ножку (4) и установите её с другой стороны.
- С помощью винтов (1) установите нижнюю петлю с новой стороны.
- Установите дверь.
- Установите верхнюю петлю (5) с помощью винтов (6), не фиксируя их. В случае необходимости отрегулируйте дверь, чтобы она плотно закрывалась, и зафиксируйте винты.
- Установите декоративную заглушку (8) с другой стороны двери.
- Установите декоративную заглушку (7).

## УСТРАНЕНИЕ НЕИСПРАВНОСТЕЙ

**Внимание!** Перед устранением неисправностей необходимо отключить изделие от сети. Устранение неисправностей, не представленных в настоящей инструкции, должно осуществляться только квалифицированным электриком или компетентным лицом.

**Важно!** Нормальная работа изделия может сопровождаться определенными звуками (компрессор, циркуляция хладагента).

Неисправность	Возможная причина	Способ устранения
Изделие не работает	Изделие выключено	Включите изделие
	Сетевая вилка отключена	Проверьте сетевую вилку и, в случае необходимости, вставьте в розетку
	Перегорел предохранитель	Проверьте и, в случае необходимости, замените предохранитель
Изделие охлаждает слишком сильно	Некорректно выбран температурный режим	Проверьте выбранный режим
Продукты не замораживаются	Некорректно выбран температурный режим	Проверьте выбранный режим
	Дверь была открыта слишком долго	Открывайте дверь только по мере необходимости
	За последние 24 часа было загружено слишком много продуктов	Следуйте рекомендациям по суточной загрузке продуктов
	Изделие установлено рядом с источниками тепла	Проверьте место установки изделия
Повышенное образование наледи	Уплотнитель двери загрязнен, дверь закрывается неплотно	Проверьте уплотнитель и, в случае необходимости, очистите его
Необычные шумы	Некорректно выставлен горизонтальный уровень	Отрегулируйте уровень с помощью ножек
	Изделие соприкасается со стенами	Проверьте и устраните причину

# СПИСОК СЕРВИСНЫХ ЦЕНТРОВ

Название	Город	Адрес	Код города	Телефон
ООО «Рембихтехника»	Азов	г.Азов, Ростовская обл., ул. Чехова, д.28	86342	4-14-90
ИП Сесьюк Владимир Александрович	Азов	г. Азов, ул. 3. Космодьянской, д. 62	86342	4-49-40
ТВ-Сервис	Альметьевск, Республика Татарстан	г. Альметьевск, ул. Геофизическая, д.18 ТК "ЭССЕН"	8553	40-30-93
ООО "Технологии в жизни"	Амурск	г. Амурск, пр-т Комсомольский, д.29, оф.30		8(924)223-54-94,8(914)155-16-33
Техносервис	Арзамас	г. Арзамас, ул. 9 Мая, д. 4	83147	3-07-40; 4-00-73; 3-51-65
Форет	Армавир	г. Армавир, ул. Комсомольская, д.115	86137	9-79-99; 9-36-96
СЦ "Мир"	Архангельск	г.Архангельск, ул. Гагарина, д. 1	8182	27-55-10, 27-60-66
Эфир	Астрахань	г. Астрахань, ул. Боевая, 72 А	8512	30-10-15; 30-10-14
ООО "Хайтек-Сервисный центр"	Астрахань	г.Астрахань, ул. Н.Островского, 148А, офис 202 ; ул. Ташкентская, д.13А	8512	63-25-30; 63-10-00, 63-12-00
Сервисная компания ЭЛКОМ	Астрахань	г. Астрахань, ул. Савушина, д. 51А	8512	63-27-27
ЛДСЦ "КРАВТ-СЕРВИС"	Балашов	г.Балашов, ул. Луначарского, д.102	917	213-17-78
Диско	Барнаул	г.Барнаул, ул. Пролетарская, 113	3852	63-59-88; 63-94-02; 23-58-20
ООО «Альфасервис»	Барнаул	г.Барнаул, ул. Попова, д.55	3852	60-13-49; 48-50-67
Сервисный центр "Клен"	Барнаул	г.Барнаул, ул.Власинская, 49а/16	3853	319-912, 256-795
ИП Кривошор С.А.	Барнаул	г. Барнаул, ул. Льва Толстого, д. 8	3852	74-79-33
ООО "Максимум"	Барнаул	г.Барнаул, ул. Смирнова, д.73 А	3852	33-66-08
Проксима	Белгород	г. Белгород, пр-т Б. Хмельницкого, д.137, корп. 3	4722	34-03-22
ООО "РЕМБЫТСЕРВИС"	Белогорск	г. Белогорск, ул. Ленина, д.43	41641	27-52-02
ООО «ПАРУС ПЛЮС»	Бийск	г.Бийск, пер.Кирова, д.8	3854	35-69-70
Сервисный Центр "Технополис"	Благовещенск	г.Благовещенск, ул.Калинина, д.127	6142	534945
Лексика-Электроникс	Братск	г. Братск, ул. Пионерская, 23/40	3953	45-99-07; 45-98-96
СЦ «Мастер-Сервис 32»	Брянск	г.Брянск ул. Костычева, д.231И	4832	30-77-88; 30-77-89
РемБыТехника	Бугуруслан	г. Бугуруслан, ул.Транспортная, д. 2	35352	9-10-99;89228022158
ТелеМаг	Буденновск	г. Буденновск, ул. Кирова, д.235	86559	4-16-24
ИП Циленов Д.С.	Буденновск	г.Буденновск, ул.Октябрьская, д.84	86559	2-08-02
ИП Гилазова Н.М.	Бузулук	г.Бузулук, 2 микрорайонн, д. 34	35-342	57-147; 57-787
ООО "Юндор"	Великие Луки	г.Великие Луки, пер. Вокзальный, д.13	81159	92706
ТКТ "Орбита"	Великий Новгород	г. Великий Новгород, ул. Кончотова, 23а	8162	94-80-10; 61-12-00; 33-59-18;
ООО «Артика –Сервис»	Владикавказ	г. Владикавказ, пр. Коста, д. 15	8672	25-01-07, 75-77-77, 55-08-70
Рост-Сервис	Владимир	г. Владимир, ул. Юбилейная, 60	4922	24-44-24; 30-50-55
Домовой сервис	Владимир	г. Владимир, ул. Батурина, д.39	4922	44-72-80, 44-72-81
ИП Спицына Раиса Александровна	Волгоград	г.Волгоград, ул.Томская, д.4а	8442	8-917-333-78-80; 98-16-47
ИП Ибрагимов М.А.	Волгодонск	г. Волгодонск, ул. Карла Маркса, д.30	86392	52929
Вологда	Вологда	г. Вологда, ул. Новгородская, д. 7	8172	52-19-19; 53-99-39; 53-99-69
ИП Есипенко А. В.	Вологда	г.Вологда, ул. Клубова, д.87	8172	55-82-06; 55-82-07
Имперриал	Воркута	г. Воркута, ул. Димитрова, д. 6	82151	6-01-43; 6-43-94
Орбита-сервис	Воронеж	г. Воронеж, ул. Донбасская, 1	4732	776625
ООО "КомпЛайн"	Воронеж	г.Воронеж, пр-т Труда, д. 39	4732	41-00-51, 78-50-54, 39-78-90
ООО "Техноплюс"	Грозный	г. Грозный, ул. Ханкальская, д. 75	8(928)024-55-66	
ООО "Алиф"	Грозный	г.Грозный, ул. Маяковского, д.17в	8712	22-49-21
Грозный Сервис	Грозный	г. Грозный, ул. Маяковского, д.100	8(928)943-61-01, 8(926)405-22-10	
Техноцентр «Радуга»	Дзержинск	г. Дзержинск, ул. Чапаева, д.69/2	8313	28-11-46; 28-14-20
Эл Ком Сервис	Димитровград	г. Димитровград, ул. Октябрьская, д. 63	84-235	2-86-59; 9-14-64
ИП Лаврович Константин Анатольевич	Ейск	г.Ейск ул.Маяковского, д.55	86132	5-05-00
Техносервис	Ейск	г.Ейск, ул. Пушкина, д.84	86132	2-11-71;(918)-416-49-55
Мастер-Сервис	Екатеринбург	г. Екатеринбург, ул.Д.Зверева д.31 литер А оф.2	343	385-1289
Remlinger	Екатеринбург	г.Екатеринбург, Трактористов, д.19	343	361-51-49
ООФ фирма «Полюс»	Елец	г.Елец, ул.Октябрьская, д.47	47467	4-12-08
ООО Техно Торговый Центр	Ессентуки	г. Ессентуки, ул. Пушкина, д.128 а	87934	4-15-55
Стинол	Ессентуки	г. Ессентуки, ул. Пушкина, д.128 а	84862	2-28-73
Жигули-Гарант	Жигулевск	г. Жигулевск, ул. Мира, 21	499	717-82-12
ПРОТОР СЕРВИС	Зеленоград	г. Зеленоград, корп. 1534	4932	491622
ИП Волков Сергей Юрьевич	Иваново	г. Иваново, ул. 2-я линия, д. 48	4932	58-57-56
Просто как Раз-Два-Три	Иваново	г. Иваново, ул. Суворова д. 42	4932	58-57-56
ООО "Элгуд"	Ижевск	г. Ижевск, ул. В. Сивкова, д.152	3412	771010
ООО «Радуга»	Ижевск	г. Ижевск, Воткинское ш., д.302	3412	432039,904465
Мидас	Иошкар-Ола	г.Иошкар-Ола, ул. Советская, д. 173	8362	45-73-68; 41-77-43
НТ ТИС	Иркутск	г. Иркутск, ул. Партизанская, д. 149	3952	51-36-93; 51-31-09
ООО "АЛЬТЕКС"	Иркутск	г. Иркутск, ул. Советская, д. 45а, оф. 01	3952	29-42-95
ИП Фехреtdинов Альберт Гаярович	Иркутск	г. Иркутск, ул. Лермонтова, д.281	3952	51-15-24
ИП Батенко Г.В.	Ишим	г.Ишим, ул.Карасульская, д.183	7-46-31, 8-904-888-88-83, 8-908-868-	80-00
СЦ "Витязь"	Казань	г. Казань, пр. Хусайна Ямашева, д. 38	843	248-71-17, 521-49-43; 519-08-09
12 Волгя Сервис	Казань	г. Казань, ул. Югазинская, д.18А	843	512-00-99; 512-17-45
ООО «Улазо»	Казань	г. Казань, ул. Девостристов, д. 106 «Б»	843	04-12
ООО "Элнет"	Казань	г. Казань, ул. Восстания, д.100	843	240-64-94
ИП Устомова Л.В.	Камениск-Шаткинский	г. Камениск-Шаткинский, ул. Ясельная, д.73	86365	3-19-11
АЛЬФА	Камышин	г. Камышин, ул. Ленина, д. 6б	84457	9-45-89; 9-17-43; 9-00-75; 9-42-94
Дмитриев Ю.С.	Канаш	г. Канаш, ул. Полевая, д.20	83-533	4-16-19; 2-31-67
Электропарк	Канаш	г. Канаш, пр. Ленина д.71а	8(906)388610	
Т-Сервис	Канск	г. Канск, ул. Московская, 66	39161	3-39-13
Коммон	Кемерово	г. Кемерово, ул. Потемнина, д. 8	3842	62-45-74
Сервисный центр Мастерь	Кемерово	г. Кемерово, ул. В.Волошиной, д. 4, пр.Ленина, д. 25 Б	3842	30-19-43; 30-19-91; 37-79-28
Экран-Сервис	Киров	г. Киров, ул. Некрасова, д. 42	8332	57-78-10; 54-70-77; 54-21-56
Эксперт	Киров	г. Киров, Октябрьский пр-т, д. 116а	8332	54-69-56; 37-01-01
ООО «ЦПС-Киров»	Киров	г. Киров, ул. Московская, д. 9	8332	355513
ООО «Гамбит»	Комсомольск-на-Амуре	г. Комсомольск-на-Амуре, ул. Ленина д. 76/3	421	59-56-51
СЦ Быт Кубани	Кореновск	г.Кореновск, ул.Пурыхина, д.2 У	86142	4-49-13
ИП Бондаренко А.В.	Кореновск	г. Кореновск, ул. Пурыхина, д. 2 "А"	86142	4-43-59

Название	Город	Адрес	Код города	Телефон
ИП Благоевская М.Н.	Кострома	г.Кострома, ул. Коммунаров, д.5	4942	300-107,639-723
M-сервис-ЮГ	Краснодар	г. Краснодар, ул. Лукьяненко, д. 103, офис 55	861	222-64-13
ООО "Техсервис"	Краснодар	г.Краснодар, ул.Захарова, д.7/1	861	267-76-60
Город мастеров	Красноярск	г. Красноярск, ул. Яковлева, д. 59	3912	90-06-47; 44-54-12
ДОН-ТВ СЕРВИС	Красноярск	г.Красноярск, ул.Железнодорожников, д.11	3912	21-46-51
СМС-сервис	Курган	г. Курган, 6А микрорайон, д. 11/1, офис 10	3522	47-27-25
ООО "Заврал Монтаж Сервис"	Курган	г.Курган, ул.Пичугина, д.9	3522	55-58-44
Маяк+	Курск	г. Курск, ул. Студенческая, д. 36-а, г. Курск, ул. Сумская, 376	4712	35-04-91, 50-85-90
Альфа-Сервис	Курск	г. Курск, ул. Заводская, 19	4712	31-20-23, 30-41-00
УмныйБит Сервис	Ленинградская	Краснодарский край, станция Ленинградская, ул.Жлобы, д. 57Г	86145	3-78-74
Электрон-Сервис Майкоп	Майкоп	г. Майкоп, ул. Димитрова, 25	8772	575837,556238
ИП Андросченко А.С.	Майкоп	г. Майкоп, ул. Курганная, д.328	8772	53-06-39
ООО "Росам"	Махачкала	г. Махачкала, ул. М. Гаджиева, д.164	8722	933073
АСЦ Техник ISE	Махачкала	г. Махачкала, пр-т. Акушского,14линия, д.21	8722	642394,642895
ИП Кутузов С.В.	Мончегорск	г. Мончегорск, Никелевое шоссе, д.12Б	8156	7-29-54
АВС-Сервис	Москва	г. Москва, ул. Паустовского, д.8, к.1	4936	421-84-88; 423-66-00; 421-77-51
Лидер-Сервис	Мурманск	г. Мурманск, ул. Книповича, д.46	8152	44-47-49; 40-00-83
ТриО	Набережные Челны	г. Набережные Челны, пр. Вахитова д.20	8552	59-77-13;35-90-02;35-90-42;38-12-46
Смоленский Г.В	Находка	г. Находка, ул. Павлова, 11	3623	69-78-67
ТЦ "STINOL"	Нерюнгри	г.Нерюнгри, ул.Чурапчинская, д.18	41147	8-89-71
Бытовая автоматика	Нижний Новгород	г. Н. Новгород, ул. Ларина, 18 А	831	461-88-48; 277-57-79
СЦ "SIB-Мастер"	Новосибирск	г. Новосибирск, Микрорайон Горский, д.61	383	355-52-99, 357-14-98
ООО «А Плюс»	Новосибирск	г. Новосибирск, ул. Фрунзе, д.5, строение 2	383	299-23-33
Бондаренко А.Е.	Новошахтинск	г. Новошахтинск, ул. Веселая, д. 175	8-904-500-24-41	
Рембыттехника Плюс	Озерск	г. Озерск, ул. Калинина, 12В	35130	7-99-51
Бытовая техника	Омск	г.Омск, Проспект Космический, д.99/2, ул. Запорожская, д.1, ул. Карла Маркса,д. 66, проспект Комарова, д.8	3812	57-95-40; 32-20-63; 41-87-06
ООО «Сервисный центр Сибтекс»	Омск	г. Омск, ул. 24-я Линия, 59	3812	36-98-04, 36-91-04, 36-70-44
Мастер	Орел	г. Орел, ул. Латышских стрелков, 1	4862	751480
Евросервис	Орел	г.Орел, ул.Приборостроительная, д.10	4862	40-86-81;40-86-82;43-40-66
ООО "АРС"	Орел	г. Орел, ул. Революции, д. 1	4862	55-60-14
ООО "Сервисбыттехника"	Оренбург	г. Оренбург, ул. Конституции СССР, д.4	3532	66-50-03
ООО "Гранд-Сервис"	Орск	Оренбургская обл., г. Орск, пр. Ленина, д.11г.Орск, ул. Грозненская д. 11	3537	20-60-70;89877960019
ИП Бердинов В.В.	Орск, Оренбургская обл.	г. Орск, ул. Батумская д.25	3537	372-383
Техсервис	Пенза	г. Пенза ул. Володарского, д.32	8412	56-04-90; 20-60-90; 52-10-50
Импорт-сервис	Пермь	г. Пермь, ул. Инженерная, д.10	342	266-12-60; 265-69-80
Евро-Сервис	Пермь	г. Пермь, ул. Крисанова, 29, ул. Большевикская, 194, ул. Анри Барбюса, 60	342	238-33-80; 236-30-33; 236-13-94
ООО "СК-сервис"	Пермь	г. Пермь, ул. Деревообделочная, д. 3, корп. Б	342	223-40-99
ООО "Арнаут"	Петрозаводск	г.Петрозаводск, пр-т Лесной д.51, корп.1	8142	633218
СЦ "Электрон"	Петропавловск-Камчатский	г. Петропавловск-Камчатский, ул. Пограничная д. 24, м-н «Электрон»	4152	469-410 доб. (3)
ТД "Форум"	Прокопьевск	г. Прокопьевск, пр. Ленина, д.2	3846	69-30-61; 69-29-37
Ремонт и Сервис	Псков	г. Псков, ул.Труда, 11	8115	538650, 538630
АСЦ "Полисервис"	Пятигорск	г. Пятигорск, ул. 1-я Набережная, д.32, корп. 4	8793	33-17-29; 33-93-69 (доб. 104)
АСЦ "ЮГ-Сервис"	Пятигорск	г.Пятигорск, ул.Дровяникова, д.20	8793	33-55-43, (928) 357-36-16
ИП Сериков А.Ю.	Пятигорск	г. Пятигорск, ул. 5-ый Переулоч, д.13	8793	987-011; 8(918)743-69-46
ООО «МосОблСервис»	Раменское	г. Раменское ул. Красная д.17/1	499	707-11-86, 8-985-649-98-96
Мастер	Ростов-на-Дону	г. Ростов-на-Дону, ул. 50-летия Ростсельмаша, д.1/52	863	219-21-12;8-800-100-51-52
ИП Репенко В.Н	Ростов-на-Дону	г. Ростов-на-Дону, ул. Амირяна, д. 1 "А"	863	230-31-31,8-961-280-31-31
Синтез	Рубцовск	г. Рубцовск, ул. Комсомольская, д.212	38557	4-05-43
ИП Матвеева И.Л.	Рузавка	г. Рузавка, ул. Красноармейская, д.67	83451	2-55-12, 2-22-58, 4-48-65, 2-24-61
Транс-экспедиция	Рыбинск	г. Рыбинск, пр-т Серова, 8	4855	55-65-72; 26-32-83; 28-65-10
ИП Грачев О.А.	Рязань	г. Рязань, ул. Новая, 51 Г	4912	01-02-19; 28-39-93
ООО «Гарант-Техно»	Рязань	г. Рязань, ул. Пушкина, д.14,	4912	76-88-01,76-34-83
Видикон-Сервис	Самара	г. Самара, ул. Мориса Тореза, д.137	846	262-62-62
Видео-Сервис Самара	Самара	г. Самара Московское шоссе 24 км, д. 5	846	225-12-73
ООО «СЦ «Курсор-Сервис»	Санкт-Петербург	г. Санкт-Петербург, Загребский бульвар, д.33	812	701-73-97,708-20-19
Видео-Сервис	Саранск	г. Саранск, ул. В. Терешковой, 18 А	8342	24-98-58; 57-19-19
ООО "Телестатьею Союз"	Сарапул	г.Сарапул, ул. Советская, д.88	8414	732614;89124529150
ЭЛ-Сервис	Саратов	г.Саратов, ул.Шелковичная, д. 64/6Б	8452	572953,572954,572955
ИП Гусев В.А.	Сасово, Рязанская обл.	г. Сасово, ул. Малышева, д.49	49133	2-27-70;5-14-31
Варенбуд В.И.	Северодвинск	г. Северодвинск, ул. Гагарина, д.12	8184	58-72-21; 27-84-62
Телемир-Сервис	Симферополь	г. Симферополь, ул. Ковыльная, д.72		+79780394466
Ремонт бытовой техники	Соликамск	г.Соликамск, ул. Белинского, д.11	34253	28526
ООО «Техно-Сервис»	Ставрополь	г. Ставрополь, ул. 7-я Промышленная, д. 6	8652	395530
Экспресс-Сервис	Старый Оскол	г. Старый Оскол, мкр. Олимпийский, д.7	4725	42-41-00
Вега-Сервис	Тамбов	г.Тамбов, ул. Киквидзе, 69	4752	73-94-01; 73-94-03
ООО «ПАРАГРАФ-ДИЗАЙН»	Тверь	г. Тверь, б-р Шмидта д.18	4822	475858, 476565, 89106476565
Стэко-сервис	Тверь	г. Тверь, пр-т Чайковского, д.6	4822	32-00-23,35-40-81
ИП Яковлев С.Н.	Тихорецк	г. Тихорецк, ул. Гоголя, д.2/2	86196	7-20-53
Бытовик	Тобольск	г.Тобольск пер. Знаменский стр. 4 ТЦ „Симпатия“, пав. № 42 АСЦ „Бытовик“	3456	27-34-39
ГлавБитСервис	Томск	г. Томск, ул. Маяковского, д. 25/7	3822	266865, 266462
ООО "К-сервис"	Тула	г.Тула, ул. Ф.Энгельса, д. 89	4872	32-56-07
ООО "Быт-Сервис"	Тула	г. Тула ул Штыковая, д. 45	4872	470206, (953) 431 44 81
Ваш дом	Тюмень	г. Тюмень, ул. Ватутина, д.55	3452	99-49-09; 46-69-91
СЦ Канифоль	Тюмень	г. Тюмень, ул. Николая Зелинского, д.24		8(929)269-56-60
Ремикс	Ульяновск	г. Ульяновск., ул. Аبلукова, д. 41	8422	48-92-92, 48-90-25
СОВРЕМЕННЫЙ СЕРВИС	Ульяновск	г.Ульяновск, ул.Металлистов, д.16/7	8422	73-29-19, 73-44-22
Компания "Пип"	Урай	г.Урай, мкр. Аэропорт, д. 29	34676	3-15-15

Название	Город	Адрес	Код города	Телефон
ООО «Техносервис»	Уссурийск	г. Уссурийск, ул. Советская, д.96	4234	33-53-05, 33-51-80
ООО «Импорт-Сервис»	Уфа	г. Уфа, проспект Салавата Юлаева, д. 59	347	2524697
Сервис-Центр Регион	Уфа	г. Уфа, Башкортостан, ул. Аксакова, д.73	347	251-13-27; 251-79-79; 223-60-60
ЦТО «Альфа-Сервис»	Ханты-Мансийск	г. Ханты-Мансийск, ул. Обская, д. 29; г. Урай, 2-й мкр., д. 46 (34676) 222-61	3467	01,(34676) 222-61 30-00-01;30-00-05;35-67-00;35-67-
ООО «Инфолайн»	Чебоксары	г. Чебоксары, Президентский б-р, д.11	8352	62-26-41, 62-38-90
ООО «ВТИ-Сервис»	Чебоксары	г. Чебоксары, пр. М.Горького, д.32/25	8352	410373;431532
Рембыттехника	Челябинск	г. Челябинск, ул. Производственная, 8Б	351	239-39-90; 239-39-66
ООО РСЦ «Подобус»	Челябинск	г. Челябинск, ул. Ворошилова, д.57 В	351	2251313, 2361240
ООО "Ваш Мастер"	Череповец	г.Череповец, ул. Батюшкова, д.7	8202	31-36-07,64-22-73
Пучин О.А.	Черкесск	г.Черкесск, ул. Первомайская, 48, офис 11	87822	6-19-15
ИП Эдиев Анвар Хамитбиевич	Черкесск	г. Черкесск, ул. Пятигорское шоссе, д.13	87875	7-44-82
ST Сервисный центр	Чита	г. Чита, ул. Байкальская, д.19, ТЦ «Хамаль», 2 этаж, г.Чита, ул.Трастовая, 54, ТЦ Кардинал.(холодильники)	3022	72-02-03
Сервисный центр «ДимКат»	Чита	г. Чита, Романовский тракт, д.47	3022	455479,89144750361
ИП Дукарт Д.Н.	Чусовой, Пермский край	г.Чусовой, ул. Мира, д.8, маг. Орбита		(919) 4658462
СЦ «Экспресс-сервис»	Шадринск	г. Шадринск, ул. Советская, д. 75, ул. Спартак д.51	35253	32552,61717
НОРД-сервис	Шадринск	г. Шадринск, ул. Свердлова, д.107	35253	3-53-32
ИП Поляков О.В.	Шахты	г. Шахты, пр-т Победа революции, 111, к. 1, ком. 30	8636	23-72-27; 28-87-12
Пузеревский С.И.	Шахты	г. Шахты, пр-т Победы Революции, 85 офис 200	8636	22-30-00
АВИ-Электроникс	Ялта	г. Ялта, ул. Жадановского, 3		+7 978 8423033
TAV	Ярославль	г. Ярославль, Московский пр-т, д. 1а, стр. 5	4852	79-66-77/78/79; 52-22-76/77; 79-21-00
ООО "Рослан-Сервис"	Ярославль	г. Ярославль, ул. Ньютона, д. 34	4852	44-00-40
СЦ "ЯрСервис"	Ярославль	г.Ярославль, Ленинградский пр-т, д.52в	4852	900-242, 283-300, 284-400 (доб.203)

Уточнить адреса и телефоны авторизованных сервисных центров можно на сайте [SHIVAKI.COM](http://SHIVAKI.COM) или по телефону: (495)7852356

Гарантийный срок указан в гарантийном талоне.

**EAC**

Срок службы изделия – не менее 5 лет со дня начала эксплуатации.

Продукция компании SHIVAKI.

Сделано в России.