

Уважаемый Покупатель, благодарим Вас за приобретение автомобильного GPS-трекера SENSEIT T4 (далее «Устройство»)

Данное Устройство является неотъемлемой частью системы мониторинга «MobiTrack» (далее «Система») и отдельное использование Устройства без Системы невозможно.

Просим Вас ознакомиться с ВАЖНОЙ ИНФОРМАЦИЕЙ:

Данное Устройство может использоваться совместно с системой мониторинга «MobiTrack» (далее «Система»).

В данном руководстве приводится краткое описание работы автомобильного GPS-трекера SENSEIT T4, а также перечислены некоторые особенности его функций и эксплуатации.

Совершение покупки означает согласие Покупателя с настоящим руководством пользователя.

Производитель/Продавец ни при каких условиях не несет ответственности за какие-либо убытки (включая все, без исключения, случаи ущерба, потери прибыли, потери деловой информации, либо каких-либо материальных потерь), связанные с использованием или невозможностью использования данного Устройства или Системы.

Производитель/Продавец не ручается за то, что Устройство или Систему невозможно скомпрометировать или “обмануть”; что с помощью Устройства или Си-

стемы можно предотвратить любые убытки или утрату собственности или что Устройство или Система во всех случаях обеспечит достаточное предупреждение или защиту. Покупатель понимает, что правильно установленная и обслуживаемая покупателем Устройство или Система может только уменьшить риск событий, которые могут произойти, но не могут в полной мере гарантировать, что такие события не произойдут, или не повлекут за собой личную угрозу или потерю собственности. Поэтому Производитель/Продавец не несет ответственности за любое причинение вреда или порчу имущества или другие убытки на основании заявления, что Устройство или Система не выдала оповещение. Если же, тем не менее, Производитель/Продавец считается ответственным, прямо или косвенно, за возникновение потерь или причинение вреда, попадающих под эту гарантию или в других случаях, независимо от причины или источника происхождения, максимальная ответственность Покупателя/Продавца в любом случае не превышает возмещения стоимости Устройства.

Производитель/Продавец оставляет за собой право без предварительного уведомления вносить изменения и улучшения в устройства, описанные в данном руководстве.

Используйте Систему или Устройство только для разрешенных законом целей. Не применяйте Устройство или Систему для незаконной установки и вмешательства в частную жизнь других людей. Производителем/Продавцом не внесены конструктивные изменения в систему, ограничивающие такие незаконные применения.

Производитель/Продавец не гарантирует полного соответствия представленного в руководстве описания функционалу конкретного оборудования, за исключением гарантий, вытекающих из требований закона, ограниченных гарантиями продажи и удобства использования для подходящей области применения.

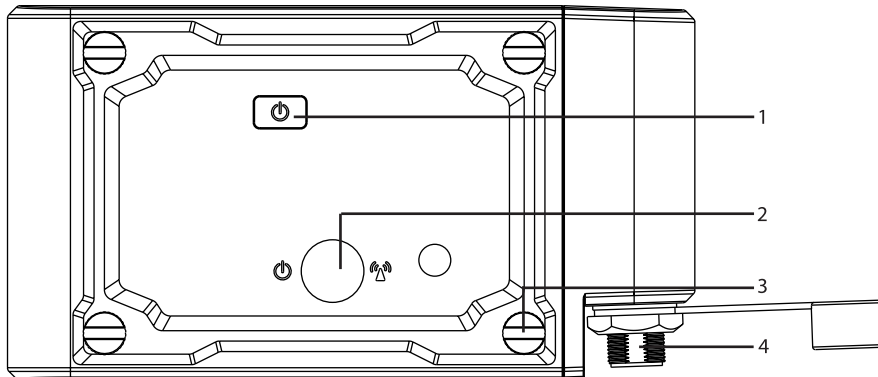
Производитель/Продавец оставляет за собой право внесения изменений в содержание данного руководства без предварительного уведомления. При подготовке были приложены все усилия для обеспечения достоверности информации, но все утверждения, сведения и рекомендации, приводимые в данном документе, не являются явно выраженной или подразумеваемой гарантией (истинности и достоверности).

Комплектация

Устройство SENSEIT T4 – 1 шт.
Сетевое зарядное устройство – 1 шт.
Автомобильное зарядное устройство – 1 шт.
Руководство пользователя – 1 шт.

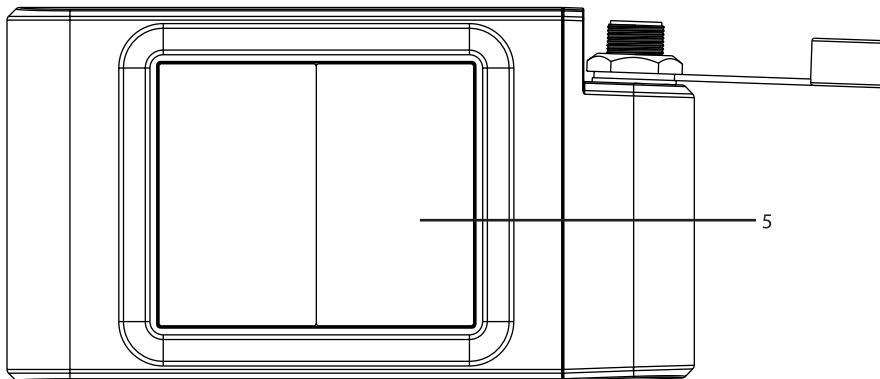
Внешний вид

Внешний вид и описание кнопок



Лицевая часть

1. Кнопка питания
2. LED-индикатор
3. Винт
4. Разъем питания



Задняя часть

5. Магнит

Перед первым использованием необходимо убедиться, что батарея полностью заряжена (время зарядки свыше 12 часов).

Индикаторы состояния

LED	Постоянный свет	Быстрое мигание (1 раз в секунду)	Медленное мигание (1 раз в три секунды)
Зеленый	x	1. SIM-карта не установлена 2. Поиск GSM-сети 3. Происходит регистрация SIM-карты в сети GSM	1. SIM-карта зарегистрирована в сети GSM
Желтый	Устройство заряжается	1. Низкий заряд батареи и SIM-карта не установлена 2. Низкий заряд батареи и устройство ищет сеть GSM 3. Низкий заряд батареи и происходит регистрация SIM-карты в сети GSM	Низкий заряд батареи, SIM-карта зарегистрирована в сети GSM
Голубой	x	Устройство не может установить GPS-соединение	GPS-соединение установлено

Технические характеристики

GSM: 850/900/1800/1900 МГц

GSM-модуль: LEON G100

GPRS: Класс 10

GPS-модуль: G6010 ST

Рабочая температура: -20°C ~ 55°C

Размеры (Д x Ш x В) : 131 x 71,5 x 34 мм

Вес : 410 г

Батарея: Ионно-литиевая, 12000 мАч

Степень защиты: IP 67

Время определения местоположения посредством GPS:

«Горячий» старт – 1 с

«Тёплый» старт – 32 с

«Холодный» старт – 32 с

Зарядка батареи

Первое использование:

Пожалуйста, убедитесь, что батарея полностью заряжена (зарядка свыше 12 часов).

Зарядка:

При низком заряде батареи жёлтый LED-индикатор начинает мигать, в этом случае подключите зарядное устройство к GPS-трекеру, и индикатор загорится

ровным жёлтым светом. По завершению зарядки LED-индикатор опять начинает мигать зелёным цветом.

Подключение устройства к внутренней сети автомобиля осуществляется через гнездо прикуривателя.

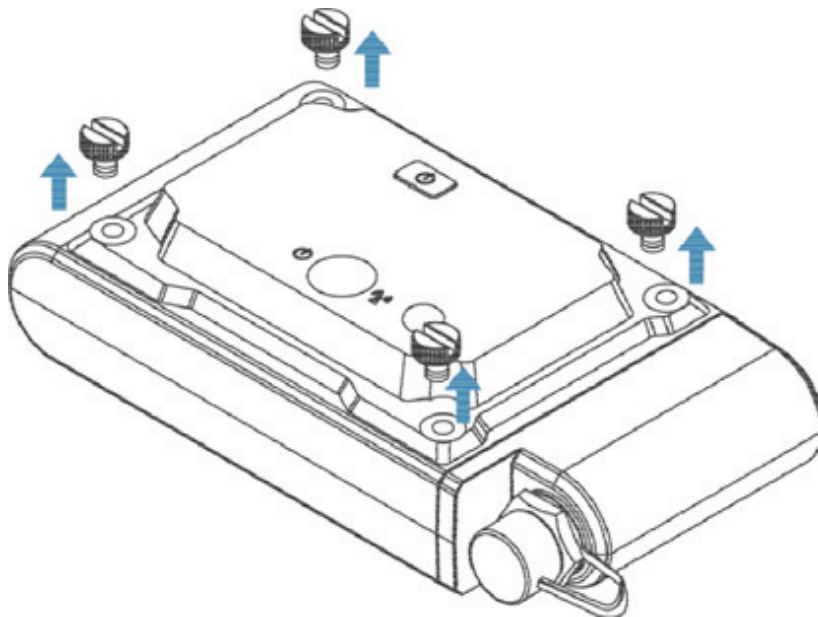
Установка SIM-карты

Внимание! Перед установкой SIM-карты, отключите на ней запрос PIN-кода. Отключите услуги голосовой почты, удержания вызова и переадресации вызовов. Убедитесь, что услуги пакетной передачи данных доступны для данной SIM-карты. Это можно сделать, вставив SIM-карту в мобильный телефон.

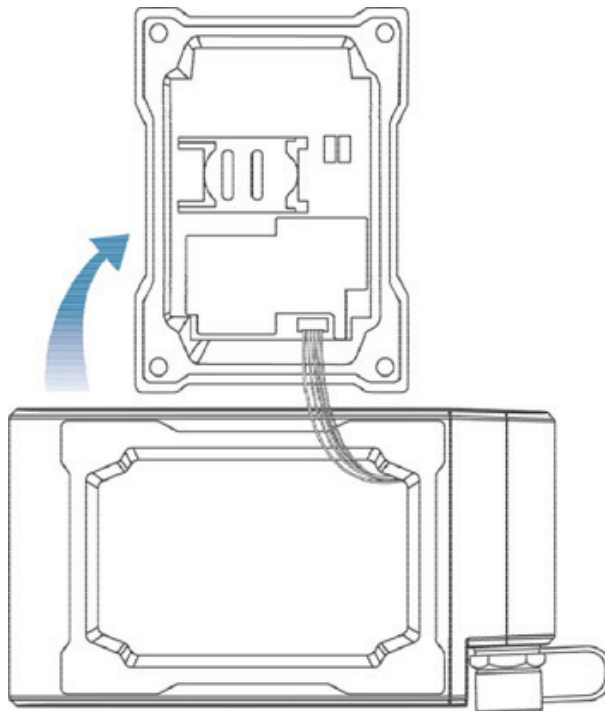
Внимание! Установку или извлечение SIM-карты производите только при **ВЫКЛЮЧЕННОМ** устройстве!

! В треkere реализована функция автоматического определения параметров доступа в интернет для передачи данных на сервис «MobiTrack». Тарификация передачи данных на сервис «MobiTrack» зависит от тарифного плана. Подробности можно уточнить у оператора связи.

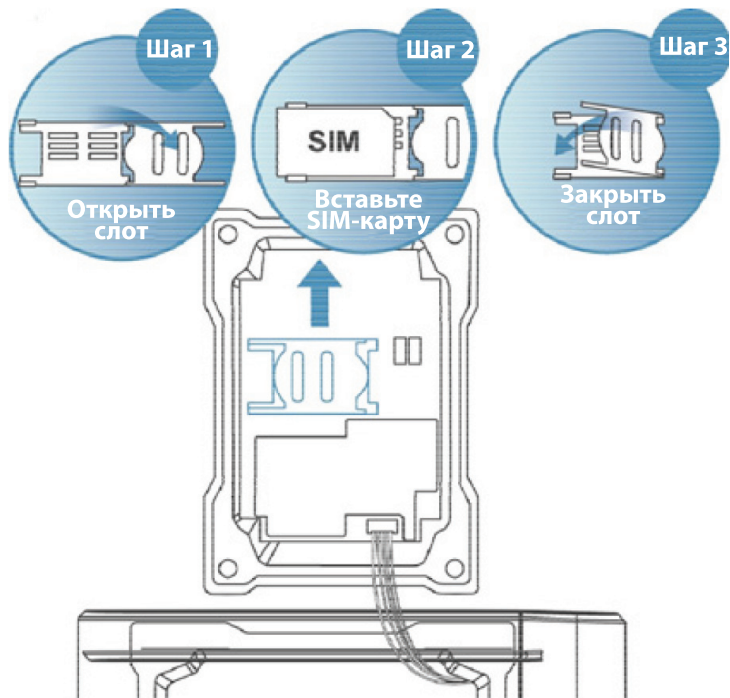
Открутите винты:



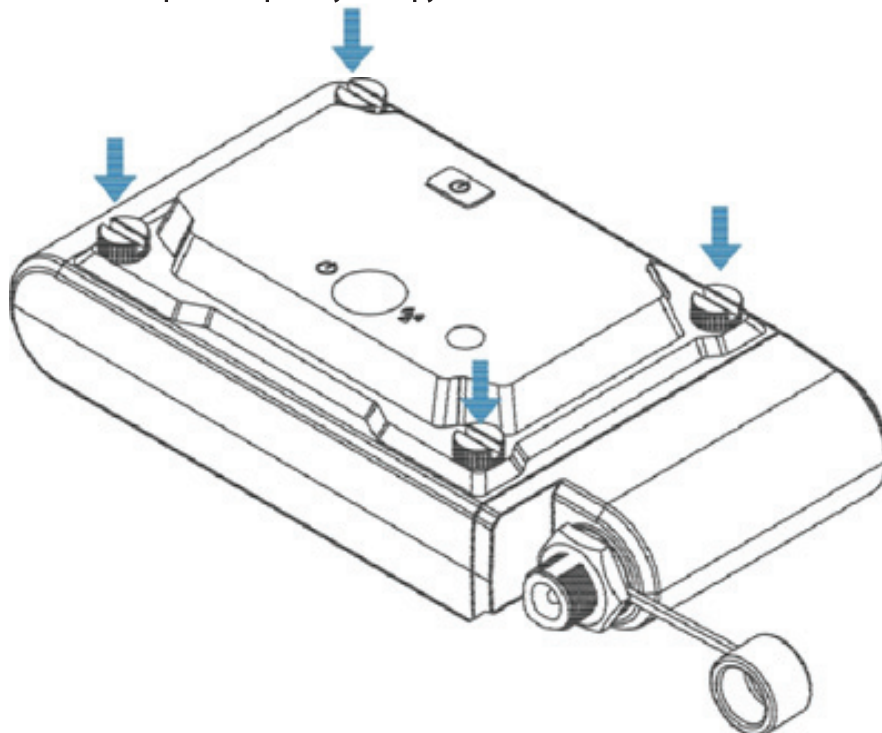
Поднимите верхнюю крышку



Вставьте SIM-карту



Установите верхнюю крышку и закрутите винты



Управление

Включение: Нажмите и удерживайте клавишу включения, пока не загорится LED-индикатор

Выключение: Нажмите и удерживайте клавишу включения, пока LED-индикатор не погаснет.

Регистрация на сервисе

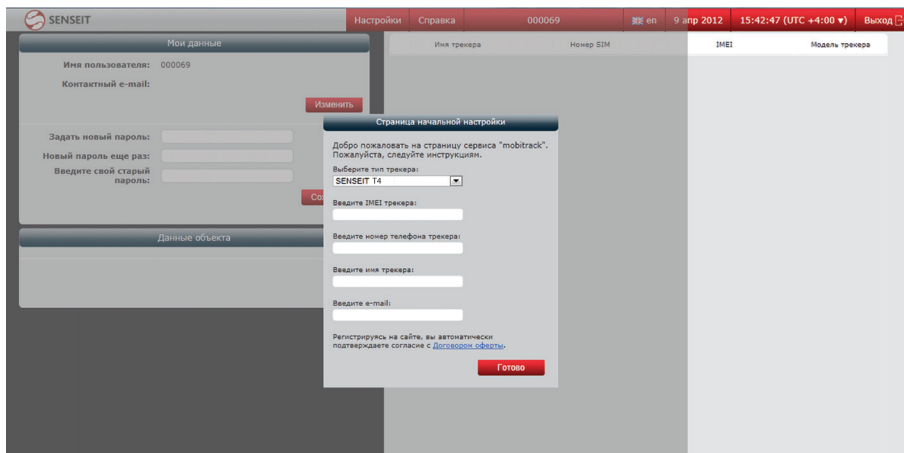
Регистрация устройства в системе MobiTrack.

Откройте в браузере компьютера страницу:

<http://senseit.mobitrack.ru>

В соответствующие поля введите логин(№ карты) и пароль, указанные на карте доступа, поставляемой в комплекте, и нажмите войти.

Во всплывающем окне выберите тип используемого устройства, введите IMEI, указанный на стикере, расположенном GPS-трекере, абонентский номер, используемый в устройстве, имя трекера, адрес электронной почты, ознакомьтесь с договором оферты и подтвердите, что согласны с ним, затем нажмите «Готово».



Появится информация, что регистрация успешно завершена, и для начала использования нажмите «Начать работу». Подробное описание системы «MobiTrack» находится на сайте сервиса.

Эксплуатация и обслуживание устройства

Следующие рекомендации могут быть полезными при эксплуатации обслуживании устройства.

- Не помещайте устройство в помещения с очень высокой или очень низкой температурой

- Не оказывайте сильное механическое воздействие на устройство
- Не производите окраску устройства
- Не разбирайте устройство самостоятельно, обратитесь в сервисный центр
- Используйте батареи и зарядные устройства от производителя, в противном случае это может привести к нежелательным последствиям
- Держите устройство в месте, недоступном для детей
- Не рекомендуется помещать на контакты разъёма зарядного устройства металлические предметы

Соответствие стандартам РФ

1. Декларация соответствия продукции в системе сертификации в области связи.

Автомобильный GPS-трекер SENSEIT T4 производства фирмы «Advance Vision Electronics CO., LTD» соответствует «Правилам применения абонентских станций (абонентских радиостанций) сетей подвижной радиотелефонной связи стандарта GSM-900/1800», утвержденным Приказом Мининформсвязи России от 19.02.2008 №21 (зарегистрирован в Минюсте России 05.03.2008, регистрационный № 11279) и не окажет дестабилизирующее воздействие на целостность, устойчивость функционирования и безопасность единой сети электросвязи Российской Федерации.

Декларация о соответствии № МТ-4561 принята 28 марта 2012 года, действительна до 28 марта 2015 года.

2. Сертификат соответствия продукции в системе сертификации ГОСТ-Р.

Радионавигационный приемник (автомобильный GPS-трекер) соответствует требованиям нормативных документов ГОСТ Р МЭК 60950-1-2009, ГОСТ Р 51318.22-99, ГОСТ Р 51318.24-99, ГОСТ Р 51317.3.2-2006, ГОСТ Р 51317.3.3-2008.

Абонентский терминал сертифицирован органом по сертификации продукции РОСС RU.0001.10АЯ46 «РОССТЕСТ-МОСКВА».

Сертификат соответствия РОСС ТW.АЯ46.В05291, срок действия с 16.04.2012 по 15.04.2015.



АЯ46

Производитель: Эдванс Вижн Электроникс Ко., ЛТД, Китайская республика, Тайвань, г. Тайбэй 23556, район Чжон-же, ул. Лайд 199, эт. 6.

Уполномоченная организация: ООО «Сэнсит.ру».
127018, Россия, г. Москва, ул. Суцневский Вал 16, стр.4
+7 495 644-30-94
www.senseit.ru