

Чайник быстрого нагрева с регулировкой температуры

Руководство пользователя

RU



SENCOR®

SWK 1271BL
SWK 1272GR
SWK 1273OR
SWK 1274RD

Перед тем как приступить к использованию данного устройства, внимательно прочтите руководство пользователя даже в том случае, если у вас уже есть опыт использования аналогичных приборов. Используйте данное изделие только в соответствии с инструкциями, приведенными в данном руководстве. Сохраните данное руководство для последующего использования.

Рекомендуется сохранить оригинальную картонную упаковку, упаковочные материалы, чек и гарантийный талон в течение всего срока действия гарантии. При необходимости транспортировки используйте для упаковки изделия только оригинальные материалы.

RU-1

СОДЕРЖАНИЕ

ВАЖНЫЕ ПРАВИЛА ТЕХНИКИ БЕЗОПАСНОСТИ	3
ОПИСАНИЕ ЧАЙНИКА БЫСТРОГО НАГРЕВА	5
ПЕРЕД ПЕРВЫМ ИСПОЛЬЗОВАНИЕМ	6
ИСПОЛЬЗОВАНИЕ ЧАЙНИКА БЫСТРОГО НАГРЕВА	6
ОЧИСТКА И ТЕХНИЧЕСКОЕ ОБСЛУЖИВАНИЕ	8
ТЕХНИЧЕСКИЕ ХАРАКТЕРИСТИКИ	9
ИНСТРУКЦИИ И ИНФОРМАЦИЯ ОБ УТИЛИЗАЦИИ ИСПОЛЬЗОВАННЫХ УПАКОВОЧНЫХ МАТЕРИАЛОВ	9
УТИЛИЗАЦИЯ ОТРАБОТАВШЕГО ЭЛЕКТРИЧЕСКОГО И ЭЛЕКТРОННОГО ОБОРУДОВАНИЯ	9

ВАЖНЫЕ ПРАВИЛА ТЕХНИКИ БЕЗОПАСНОСТИ

- Дети старше 8 лет и люди с ограниченными физическими или умственными возможностями или люди, не имеющие опыта использования подобных устройств, могут пользоваться данным устройством только под присмотром человека, отвечающего за их безопасность, или только после того, как они будут соответствующим образом проинструктированы о безопасном использовании устройства и поймут потенциальную опасность неправильного использования. Очистку и обслуживание не должны проводить дети младше 8 лет, и делать это можно только под присмотром взрослых. Храните устройство и шнур питания в недоступном для детей, не достигших 8-летнего возраста, месте.
- Детям не разрешается играть с этим устройством.

ВАЖНЫЕ ПРАВИЛА ТЕХНИКИ БЕЗОПАСНОСТИ ВНИМАТЕЛЬНО ПРОЧТИТЕ И СОХРАНИТЕ ДЛЯ СПРАВКИ В ДАЛЬНЕЙШЕМ.

- Перед тем, как подключить чайник быстрого нагрева к розетке, проверьте соответствие напряжения на табличке с техническими характеристиками чайника напряжению сети.
- Подключайте чайник быстрого нагрева только к соответствующим образом заземленной розетке.



Внимание!

Этот чайник быстрого нагрева не предназначен для управления с помощью запрограммированного устройства, внешнего таймера или дистанционного управления.

- Чайник быстрого нагрева предназначен для бытового использования и в таких местах, как:
 - кухни для персонала в магазинах, офисах и других рабочих местах;
 - комнаты отелей или мотелей и другие жилые помещения;
 - отели, предоставляющие ночлег и завтрак;
 - сельскохозяйственные предприятия.
- Не пользуйтесь чайником быстрого нагрева вне помещений.
- Не ставьте чайник быстрого нагрева на подоконник или на неустойчивую поверхность. Всегда ставьте чайник быстрого нагрева на устойчивую, ровную и сухую поверхность.
- Никогда не используйте чайник быстрого нагрева в непосредственной близости от ванны, душа или бассейна.



Внимание!

Не погружайте чайник быстрого нагрева или его основание в воду или другие жидкости.

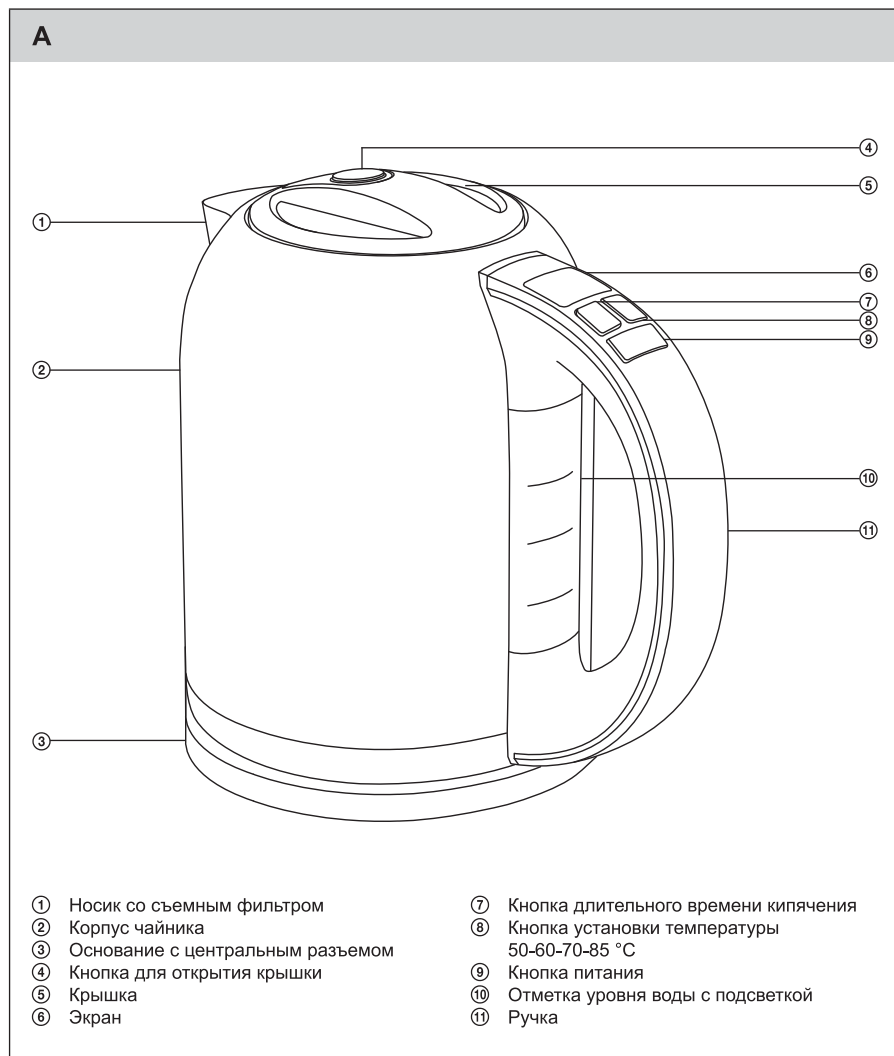
- Используйте чайник быстрого нагрева только с тем основанием, с которым он поставляется. Не используйте основание этого чайника быстрого нагрева для других чайников быстрого нагрева.
- Используйте чайник быстрого нагрева только для кипячения воды.
- В случае переполнения чайника быстрого нагрева может произойти расплескивание кипящей воды.
- Никогда не сдвигайте крышку чайника и не открывайте ее во время кипячения воды.
- Во время кипячения воды корпус чайника нагревается. Не прикасайтесь к горячей поверхности. Это может привести к ожогам. Чтобы поднять или перенести чайник быстрого нагрева, используйте ручку.
- Соблюдайте особую осторожность, обращаясь с чайником, наполненным горячей водой.
- Данный чайник быстрого нагрева имеет защиту от повреждения при случайной эксплуатации без воды.
- Не оставляйте работающий чайник без присмотра.
- Всегда отключайте чайник быстрого нагрева от сети, если не планируется его использование или требуется его перемещение или очистка.
- Не ставьте чайник быстрого нагрева на электрические или газовые плиты и не оставляйте в непосредственной близости от них, а также не оставляйте чайник вблизи открытого огня или источников тепла.
- Убедитесь, что контакты сетевого шнура не соприкасались с водой или влагой.
- Не ставьте тяжелые предметы на сетевой шнур. Следите, чтобы сетевой шнур не свисал с края стола и не касался горячих поверхностей.
- Не тяните за сетевой шнур, чтобы отсоединить чайник быстрого нагрева от электросети. Это может повредить сетевой шнур или розетку. Чтобы отсоединить сетевой шнур от розетки, аккуратно потяните вилку.
- Не используйте чайник быстрого нагрева, если он упал на пол, имеет видимые признаки повреждения или протекает.
- Если сетевой шнур поврежден, замените его в центре технического обслуживания. Запрещается использовать чайник быстрого нагрева, если поврежден сетевой шнур или вилка.
- Во избежание риска травм и поражения электрическим током не ремонтируйте чайник быстрого нагрева самостоятельно и не пытайтесь его настраивать. Любой ремонт чайника быстрого нагрева должен выполняться в уполномоченном центре технического обслуживания. Попытки самостоятельного ремонта устройства во время срока действия гарантии могут привести к ее аннулированию.

Чайник быстрого нагрева с регулировкой температуры

SWK 1271BL / SWK 1272GR / SWK 1273OR / SWK 1274RD

RU

ОПИСАНИЕ ЧАЙНИКА БЫСТРОГО НАГРЕВА



ПЕРЕД ПЕРВЫМ ИСПОЛЬЗОВАНИЕМ

1. Снимите все упаковочные материалы с чайника быстрого нагрева и его основания.
2. Залейте в чайник быстрого нагрева чистую воду до максимальной отметки. Вскипятите воду и вылейте ее. Повторите это 2–3 раза.



Примечание.

Чтобы вскипятить воду в электрическом чайнике быстрого нагрева, следуйте инструкциям, представленным в главе «Использование чайника быстрого нагрева».

3. Теперь чайник быстрого нагрева готов к использованию (для приготовления горячих напитков и т.п.).

ИСПОЛЬЗОВАНИЕ ЧАЙНИКА БЫСТРОГО НАГРЕВА

1. Задайте нужную длину сетевого провода. Вдавите шнур питания в канавку на подставке А③. Поместите основание А③ на устойчивую, ровную и чистую поверхность.
2. Заполните чайник быстрого нагрева нужным количеством воды. Заполнять можно через носик А① или через отверстие после поднятия крышки А⑤. Крышка А⑤ открывается при нажатии кнопки А④. Уровень воды должен быть не ниже минимальной отметки (0,5 л) и не выше максимальной отметки (1,2 л).



Предупреждение!

Никогда не заполняйте электрический чайник, если он установлен на основание. В случае переполнения чайника может произойти расплескивание кипящей воды.

3. Установите чайник на основание А③. Убедитесь, что крышка А⑤ соответствующим образом закрыта. Вставьте сетевую вилку в электрическую розетку. При подключении сетевого шнура к электрической розетке прозвучит сигнал и в течение некоторого времени будут подсвечены кнопки управления А⑦—⑨ и отметка уровня воды А⑩. На экране А⑥ в течение некоторого времени будут отображаться все сегменты, а затем экран переключится в режим отображения текущей температуры воды.



Примечание.

Если температура воды в чайнике ниже 40 °С, на экране будет отображаться «Lo» (низкая температура).

4. Данный чайник быстрого нагрева позволяет использовать несколько режимов и их комбинаций, приведенных ниже.

4.1 Кипячение воды

Нажмите кнопку А⑨, чтобы задать режим кипячения воды. Загорятся индикаторы кнопки А⑨ и отметки уровня воды А⑩. Чайник быстрого нагрева начнет нагревание воды. Как только вода начнет кипеть, прозвучит сигнал (5 раз) и чайник автоматически отключится (переключится в режим ожидания). Индикаторы кнопки А⑨ и отметки уровня воды А⑩ погаснут. На экране А⑥ будет отображаться текущая температура воды.



Примечание.

Этот режим можно отменить в любое время нажатием кнопки А⑨.

4.2 Кипячение воды с длительным временем кипячения

Режим длительного кипячения воды обеспечивает уничтожение большинства микроорганизмов и бактерий, которые могут находиться в воде. Нажмите кнопку А⑦. Загорятся индикаторы кнопки А⑦ и отметки уровня воды А⑩. Чайник быстрого нагрева начнет нагревание воды. Вода нагреется до 100 °С и будет продолжать кипеть в течение еще 3 минут. По истечении времени длительного кипячения прозвучит сигнал (5 раз). Чайник быстрого нагрева автоматически отключится (переключится в режим ожидания). Индикаторы кнопки А⑦ и отметки уровня воды А⑩ погаснут. На экране А⑥ будет отображаться текущая температура воды.



Примечание.

Этот режим можно отменить в любое время нажатием кнопки A⑦.

4.3 Нагревание воды до заданной температуры и поддержание заданной температуры

Используйте кнопку A⑥, чтобы задать температуру нагревания 50, 60, 70 или 85 °С. Значение температуры меняется при каждом нажатии кнопки A⑥. Загорятся индикаторы кнопки A⑥ и отметки уровня воды A⑩. На экране A⑥ будет мигать заданная температура. После установки температуры чайник быстрого нагрева начнет нагревание воды. Экран A⑥ переключится в режим отображения текущей температуры воды. Заданная температура обозначается символом «*», который появляется на экране A⑥. Звуковой сигнал указывает на то, что вода нагрелась до заданной температуры. Затем чайник быстрого нагрева переключается в режим поддержания температуры. Температура воды будет поддерживаться в течение 30 минут. После этого чайник быстрого нагрева отключится (переключится в режим ожидания). Индикаторы кнопки A⑥ и отметки уровня воды A⑩ погаснут. На экране A⑥ будет отображаться текущая температура воды.



Примечание.

Этот режим можно отменить в любое время нажатием кнопки A⑧.

4.4 Кипячение воды и охлаждение до заданной температуры

Используйте кнопку A⑧, чтобы задать температуру 50, 60, 70 или 85 °С, до которой вода должна остыть после кипячения, затем нажмите кнопку A⑨. Когда кнопки A⑧—⑨ и отметка уровня воды A⑩ подсвечиваются, устройство нагревает воду. На экране A⑥ будет мигать заданная температура. Чайник быстрого нагрева переключится в режим кипячения воды. Экран A⑥ переключится в режим отображения текущей температуры воды. Заданная температура обозначается символом «*», который появляется на экране A⑥. Когда вода закипит, прозвучит сигнал (5 раз). Индикатор кнопки A⑨ погаснет. Как только закипевшая вода остынет до заданной температуры, прозвучит сигнал и чайник быстрого нагрева переключится в режим поддержания температуры. Температура воды будет поддерживаться в течение 30 минут. После этого чайник быстрого нагрева отключится (переключится в режим ожидания). Индикаторы кнопки A⑧ и отметки уровня воды A⑩ погаснут, и на экране A⑥ будет отображаться текущая температура воды.



Примечание.

Режим кипячения воды можно отменить повторным нажатием кнопки A⑨. Режим установки температуры/поддержания заданной температуры можно отменить в любое время нажатием кнопки A⑧.

4.5 Кипячение воды с длительным временем кипячения и охлаждение до заданной температуры

Используйте кнопку A⑧, чтобы задать температуру 50, 60, 70 или 85 °С, до которой вода должна остыть после кипячения, затем нажмите кнопку A⑦. Когда кнопки A⑦—⑧ и отметка уровня воды A⑩ подсвечиваются, устройство нагревает воду. На экране A⑥ будет мигать заданная температура. Чайник быстрого нагрева переключится в режим кипячения воды с длительным временем кипячения. Экран A⑥ переключится в режим отображения текущей температуры воды. Заданная температура обозначается символом «*», который появляется на экране A⑥. Вода нагреется до 100 °С и будет продолжать кипеть в течение еще 3 минут. По истечении времени длительного кипячения прозвучит сигнал (5 раз). Индикатор кнопки A⑦ погаснет. Как только закипевшая вода остынет до заданной температуры, прозвучит сигнал и чайник быстрого нагрева переключится в режим поддержания температуры воды. Температура воды будет поддерживаться в течение 30 минут. После этого чайник быстрого нагрева отключится (переключится в режим ожидания). Индикаторы кнопки A⑧ и отметки уровня воды A⑩ погаснут, и на экране будет отображаться текущая температура воды.



Примечание.

Режим длительного кипячения воды можно отменить повторным нажатием кнопки A⑦. Режим установки температуры/поддержания заданной температуры можно отменить в любое время нажатием кнопки A⑧.



Примечание.

При каждом нажатии кнопки звучит сигнал (тоновый).



Внимание!

Данный чайник быстрого кипячения не имеет калибровки для научных или лабораторных целей. Фактическая температура воды в чайнике может отличаться от отображаемой на экране на ± 5 °C.

Не включайте пустой чайник быстрого нагрева. Неправильное использование чайника быстрого нагрева может сократить срок его службы. Если чайник быстрого нагрева будет случайно включен без воды, то через короткое время прозвучит длительный непрерывный сигнал. Экран AⓈ и индикаторы отметки уровня воды AⓈ и кнопка управления отключатся. Снимите чайник с основания и перед заполнением водой и повторным включением подождите несколько минут, пока дно из нержавеющей стали не остынет.

5. Перед снятием чайника с основания AⓈ убедитесь, что он отключен (находится в режиме ожидания), или вручную отключите его, если он работает. Отключайте чайник отменой заданного режима согласно инструкциям параграфов 4.1–4.5.
Налейте вскипяченную или нагретую воду в подготовленную емкость, чашку или кружку. Во время переноски чайник должен находиться в горизонтальном положении, особенно, если он заполнен до максимальной отметки.
Если нужно открыть крышку AⓈ, чтобы наполнить чайник, сначала слейте все его содержимое, чтобы не обжечься паром.
6. По окончании использования чайника отсоедините сетевой шнур от розетки. Слейте воду из чайника и дайте ему остыть.

ОЧИСТКА И ТЕХНИЧЕСКОЕ ОБСЛУЖИВАНИЕ

Перед очисткой отсоедините сетевой шнур от электрической розетки. Опустошите чайник быстрого нагрева и дайте ему остыть.

Очистка фильтров

- Съемный фильтр служит для сбора накипи и не допускает ее попадания в приготавливаемые напитки. Регулярно промывайте фильтр под проточной водой и очищайте с помощью тонкой нейлоновой щетки или опускайте его на несколько часов в раствор уксуса с водой (рекомендованная пропорция – 1:2). После использования раствора промойте фильтр под проточной водой.

Очистка чайника быстрого нагрева

- Регулярно удаляйте накипь из чайника быстрого нагрева по мере ее образования. При стандартном использовании (3–5 раз в день) рекомендуется удалять накипь:
 - раз в месяц для регионов, где вода жесткая и очень жесткая;
 - раз в два-три месяца для регионов, где вода мягкая и средней мягкости.
- Для удаления накипи можно использовать:
 - 8% белый винный уксус, который свободно продается в магазинах. Налейте ½ литра уксуса в чайник и оставьте на 2 часа без кипячения. Затем вылейте уксус из чайника быстрого нагрева и вскипятите в нем чистую воду 4–5 раз перед дальнейшим использованием;
 - лимонную кислоту. вскипятите в чайнике ½ литра воды. В кипящую воду добавьте 30 г лимонной кислоты и дайте ей осесть в течение приблизительно 30 минут. Затем вылейте уксус из чайника быстрого нагрева и вскипятите в нем чистую воду 4–5 раз перед дальнейшим использованием.
- Для очистки внешних частей чайника быстрого нагрева используйте сухую ткань или ткань, слегка смоченную в слабом растворе нейтрального кухонного моющего средства. После нанесения кухонного моющего средства протрите поверхность влажной тканью, затем протрите насухо.
- Для очистки подставки используйте только сухую ткань.

- Никогда не используйте для очистки чайника быстрого нагрева или его принадлежностей абразивные чистящие средства, а также бензин, растворители и т. п.

ТЕХНИЧЕСКИЕ ХАРАКТЕРИСТИКИ

Номинальный диапазон напряжения	220–240 В
Номинальная частота	50/60 Гц
Номинальная входная мощность	2000–2400 Вт
Объем	1,2 л

Мы сохраняем за собой право вносить изменения в текст и технические характеристики.

ИНСТРУКЦИИ И ИНФОРМАЦИЯ ОБ УТИЛИЗАЦИИ УПАКОВОЧНЫХ МАТЕРИАЛОВ

Упаковочный материал следует доставить на специализированное предприятие по переработке бытового мусора.

УТИЛИЗАЦИЯ ОТРАБОТАВШЕГО ЭЛЕКТРИЧЕСКОГО И ЭЛЕКТРОННОГО ОБОРУДОВАНИЯ



Данный символ на продуктах или оригинальной документации означает, что отработавшее электрическое или электронное оборудование нельзя выбрасывать вместе с обычным бытовым мусором. Такие устройства следует доставлять на специализированные сборные пункты для утилизации и переработки. Кроме того, в некоторых странах ЕС и других государствах Европы предлагается вернуть отработавшие изделия продавцу при покупке нового аналогичного устройства. Правильная утилизация данного продукта позволит сохранить ценные природные ресурсы и предотвратить вредное воздействие на окружающую среду в результате неправильной утилизации отходов. Для получения дополнительной информации обратитесь в органы местного самоуправления или в пункт сбора. В соответствии с законодательством каждой страны неправильная утилизация таких отходов может привести к штрафным санкциям.

Для юридических лиц в странах ЕС

При необходимости утилизации электрического или электронного оборудования обратитесь за дополнительной информацией к дистрибьютору или продавцу.

Утилизация в странах, не входящих в состав ЕС

Данный символ действителен на территории Европейского Союза. Для получения информации о надлежащей утилизации обратитесь в органы местного самоуправления или к продавцу.



Устройство соответствует всем основным стандартам ЕС, которые применимы к нему.

