

**SENCOR®**

SWK 1001

Перед первым применением этого прибора, пожалуйста, внимательно ознакомьтесь с содержанием инструкции по эксплуатации, а то и в случае, если Вы ознакомились с применением электроприбора подобного типа. Прибором пользуйтесь только в соответствии с описанием этой инструкции по эксплуатации. Инструкцию по эксплуатации следует сохранить.

Минимально на время срока гарантии рекомендуем сохранить оригинальный транспортный картон, упаковочный материал, кассовый ордер и гарантийный талон. В случае перевозки упакуйте изделие снова в оригинальную коробку от производителя.

СОДЕРЖАНИЕ

Правила по безопасности	2
Описание чайника	4
Инструкция по эксплуатации	4
Очистка чайника и фильтра	5
Технические характеристики	6
Правила и информация по обращению с использованной упаковкой	6
Информация для пользователей по утилизации электрических и электронных приборов	6

ПРАВИЛА ПО БЕЗОПАСНОСТИ ВНИМАТЕЛЬНО ПРОЧИТАЙТЕ И СОХРАНИТЕ ДЛЯ ДАЛЬНЕЙШЕГО ИСПОЛЬЗОВАНИЯ

Этот электроприбор не предназначен для лиц (включая детей) с пониженным физическим, чувственным или умственным восприятием, у которых ограниченный опыт и знания не позволяют безопасное использование прибора, если они не находятся под специальным надзором или им были даны инструкции включающие использование этого электроприбора лицом ответственным за его безопасность.

Следите за тем, чтобы с электрочайником не играли дети.

Перед подключением электрочайника к сетевой розетке убедитесь в том, что напряжение указанное на щитке прибора соответствует напряжению Вашей электрической сети.

Подставку электрочайника подключайте только к заземленной розетке.

Никогда не пользуйтесь электрочайником в непосредственной близости ванны, душа или бассейна.



Никогда не пользуйтесь принадлежностями, неподходящими и непредназначенными для этого типа электрочайника.

Электрочайник не помещайте на подоконник или нестабильные поверхности. Чайник ставьте только на стабильную, ровную и сухую поверхность.

Убедитесь в том, что сетевой провод и вилка сетевого провода не могут во время пользования электрочайником попасть в контакт с водой или с влажностью.

На электрочайник не брызгайте водой или другой жидкостью. Электрочайник или его подставку не мойте под проточной водой и не погружайте в воду или другие жидкости.

Электрочайник предназначен исключительно для бытовых нужд.

Электрочайником не пользуйтесь в промышленной среде или вне помещения!

В близости электрочайника не пользуйтесь аэрозольным баллоном.

Не позволяйте без присмотра ответственного лица манипулировать с электрочайником детям или другим недееспособным лицам!

Если электрочайником пользуетесь в близости детей, соблюдайте повышенную осторожность и место для установки выберите так, чтобы оно находилось вне предела их досягаемости.

Если электрочайником не будете пользоваться длительное время, то следует его хранить вне пределов досягаемости детей. Если электрочайник попадет в руки детей без присмотра взрослого лица, это может привести к получению травмы ребенком или повреждению прибора.

Если электрочайником не будете пользоваться, оставляете его без присмотра, перед его очисткой или перемещением, обязательно отсоедините электрочайник от розетки эл. сети.

Электрочайник никогда не ставьте на электрическую или газовую плиту, или непосредственно в их близости. Электрочайник не помещайте в близости открытого огня, приборов или оснащений, являющимися источниками тепла.

Не пользуйтесь поврежденным электрочайником, чайником с поврежденным сетевым проводом, или поврежденной вилкой сетевого провода.

Ни в коем случае не проводите ремонт электрочайника сами. Не проводите на электрочайнике какие либо изменения, так как это может привести к получению травмы от удара эл. током! Все ремонтные работы и настройку этого электрочайника доверьте специализированной фирме/сервисному центру. Любое вмешательство в конструкцию прибора во время действия срока гарантии может привести к риску потери потребителем права на гарантийный ремонт.

В случае повреждения сетевого провода, его замену поручите специализированной фирме/сервисному центру. Электроприбором с поврежденным сетевым проводом/вилкой сетевого провода запрещено пользоваться.

Не ложите сетевой провод электрочайника в близости горячих поверхностей, или возле острых предметов. На сетевой провод не ложите тяжелые предметы. Провод положите так, чтобы на него невозможно было наступить или зацепиться ногой. Следите за тем, чтобы сетевой провод не висел через край стола или не прикасался к горячей поверхности.

Не отсоединяйте прибор от сетевой розетки выдергиванием за сетевой провод, так как это может привести к повреждению сетевого провода/сетевой розетки. Провод от розетки следует отсоединять осторожно за вилку сетевого провода.

Не пользуйтесь электрочайником для целей, к которым он не предназначен.

Электрочайник используйте лишь с подставкой, предназначенной для данного типа чайника и поставляемой вместе с чайником.

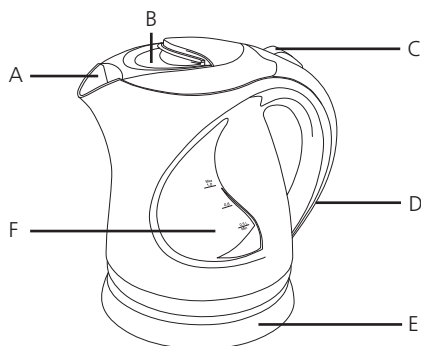
Осторожно! Во время обогрева воды в электрочайнике происходит нагревание металлических деталей чайника. Во избежание получения ожогов не прикасайтесь к горячей поверхности.

Для защиты от повреждения при случайном включении пустого чайника, электрочайник оснащен предохранительным элементом.

Перед первым применением наполните чайник до максимального уровня чистой водой. Включите чайник и воду оставьте вскипятить. После этого воду вылейте и процесс повторите 5 - 6 раз.

Электрочайник используйте только для обогрева воды. **Предупреждение! Никогда, пока вода кипит, не следует трогать крышку электрочайника, или ее открывать.**

Описание прибора



- A – Сливной носик с снимающимся фильтром внутри
- B – Блокировка крышки
- C – Включатель 0/1
- D – Индикатор включения
- E – Подставка с центральным коннектором
- F – Указатель уровня воды

Инструкция по эксплуатации

Перед первым применением удалите весь упаковочный материал и достаньте чайник с подставкой. Установите необходимую длину сетевого провода. Сетевой провод просуньте в отверстие в подставке.

Подставку поместите на стабильную, ровную и чистую поверхность.

Электрочайник наполните необходимым количеством воды. Чайник можно наполнять через сливной носик, или через открытую крышку. Вода должна закрыть отметку минимального уровня воды и не должна превышать отметку максимального уровня воды. **Предупреждение! У переполненного чайника может происходить разбрызгивание кипящей воды.**

Поставьте электрочайник на съемную подставку.

Вилку сетевого провода присоедините к сетевой розетке.

Передвижением выключателя в положение I включите электрочайник. Примечание: Перед включением убедитесь в том, что крышка как следует закрыта.

После закипания воды электрочайник автоматически выключится.

Перед снятием чайника с подставки убедитесь в том, что произошло автоматическое выключение чайника. В противном случае электрочайник необходимо выключить вручную.

Электрочайник является

- выключенным, если переключатель находится в положении 0.
- включенным, если переключатель находится в положении I.

После окончания работы отсоедините сетевой провод от розетки эл. напряжения и оставьте электрочайник остывать.

Никогда не наполняйте электрочайник, если он находится на съемной подставке.

Электрочайник ни в коем случае не следует включать или применять пустым без воды. Неправильное использование прибора может неблагоприятно повлиять на срок службы изделия.

При ошибочном включении пустого электрочайника, термостат после достижения определенной температуры автоматически прерушит эл. цепь, выключатель переключится в положение выключено и световой индикатор работы погаснет. После нескольких минут, сразу после охлаждения нержавеющей дна, электрочайник можно снова включить.

Очистка электрочайника и фильтра

Съемный фильтр предназначен для задерживания известковых осадков и предотвращения попадания этих осадков во время наливания в кружку. Фильтр необходимо регулярно очищать под чистой проточной водой.

Известковый осадок удаляйте регулярно, хотя бы один раз в месяц.

Для удаления известковых осадков можете использовать:

- 8 % раствор уксуса, обычно доступный в магазинах. Электрочайник наполните 1/2л уксуса и оставьте его действовать без кипения в течение двух часов. После этого уксус из чайника вылейте и перед последующим использованием чайник прокипятите 4-5 раз чистой водой.
- лимонную кислоту. В чайнике вскипятите 1/2 л воды, в кипяченую воду добавьте 30 г лимонной кислоты и оставьте ее действовать в течение 30 минут. После этого воду с кислотой из чайника вылейте и перед последующим использованием чайник прокипятите 4-5 раз чистой водой.

Для очистки внешнего корпуса электрочайника используйте сухую тряпку смоченную в слабом растворе нейтрального моющего средства.

Для очистки подставки применяйте только сухую тряпку.

Для очистки электрочайника, его деталей или принадлежностей никогда не применяйте абразивные или агрессивные моющие средства, бензин, растворители, и т.п.

Технические характеристики

230 V ~50 Hz, 2000 W

Объем 1 л

ИНСТРУКЦИИ ПО УТИЛИЗАЦИИ ИСПОЛЬЗОВАННОГО УПАКОВОЧНОГО МАТЕРИАЛА

Упаковочный материал необходимо утилизировать только в специально отведенных местах для сбора мусора.

Информация для пользователей по утилизации электрических и электронных приборов

ИНСТРУКЦИИ ПО УТИЛИЗАЦИИ ЭЛЕКТРИЧЕСКОГО И ЭЛЕКТРОННОГО ОБОРУДОВАНИЯ



Данное обозначение на изделии или на оригинальной документации к нему означает, что отработавшее электрическое и электронное оборудование не следует выбрасывать вместе с обычными бытовыми отходами. Следует передать его в специализированные центры сбора отходов для утилизации и повторной переработки. Кроме того, в некоторых странах Европейского Союза отработавшие изделия можно вернуть по месту приобретения при покупке аналогичного нового продукта. Правильная утилизация данного изделия позволит сохранить ценные природные ресурсы и предотвратить вредное воздействие на окружающую среду. Дополнительную информацию можно получить, обратившись в местную информационную службу или в центр сбора и утилизации отходов. В соответствии с местным законодательством, неправильная утилизация отходов данного типа может повлечь за собой наложение штрафа.

Для предприятий стран ЕС

Для получения информации о правильной утилизации электрического или электронного оборудования обратитесь в пункт розничной или оптовой продажи.

Утилизация оборудования в других странах, не входящих в состав ЕС.

Данный символ действителен на территории Европейского Союза. Для получения информации об утилизации данного продукта обратитесь в местную справочную службу или по месту его приобретения.

Данное изделие соответствует требованиям ЕС по электромагнитной совместимости и электробезопасности.



Данный продукт соответствует всем соответствующим основным стандартам ЕС.

Мы оставляем за собой право изменять текст руководства, конструкцию или технические характеристики изделий без предварительного уведомления.