

# Вертикальный безмешковый пылесос 2 в 1

Руководство по эксплуатации

RU



## SENCOR®

SVC 7612VT  
SVC 7614TQ

Перед тем, как использовать этот прибор, пожалуйста, внимательно прочтите руководство пользователя, даже если вы уже знакомы с использованием аналогичных приборов. Используйте электроприбор только так, как это описано в данном руководстве по эксплуатации. Сохраните руководство на случай дальнейшей необходимости.

Как минимум в течение действия гарантийных обязательств рекомендуется сохранять оригинальную коробку и упаковочный материал, кассовый чек и подтверждение о степени ответственности продавца или гарантийный талон. В случае перевозки рекомендуется снова упаковать прибор в оригинальную коробку.

RU-1

## СОДЕРЖАНИЕ

ВАЖНЫЕ УКАЗАНИЯ ПО ТЕХНИКЕ БЕЗОПАСНОСТИ .....	3
ОПИСАНИЕ ПЫЛЕСОСА И АКСЕССУАРОВ .....	5
СБОРКА И РАЗБОРКА ПЫЛЕСОСА И ЗАРЯДНОЙ ПОДСТАВКИ .....	6
СТОЯЧЕЕ ПОЛОЖЕНИЕ ПЫЛЕСОСА .....	8
ЗАРЯДКА ПЫЛЕСОСА .....	8
ИСПОЛЬЗОВАНИЕ ПЫЛЕСОСА .....	9
УХОД И ЧИСТКА .....	10
ТЕХНИЧЕСКИЕ ДАННЫЕ .....	11
УКАЗАНИЯ И ИНФОРМАЦИЯ ОБ ОБРАЩЕНИИ С ИСПОЛЬЗОВАННОЙ УПАКОВКОЙ .....	12
УТИЛИЗАЦИЯ АККУМУЛЯТОРА .....	12
УТИЛИЗАЦИЯ ИСПОЛЬЗОВАННЫХ ЭЛЕКТРИЧЕСКИХ И ЭЛЕКТРОННЫХ ПРИБОРОВ .....	12

## **ВАЖНЫЕ УКАЗАНИЯ ПО ТЕХНИКЕ БЕЗОПАСНОСТИ ВНИМАТЕЛЬНО ПРОЧТИТЕ И СОХРАНИТЕ ДЛЯ ДАЛЬНЕЙШЕГО ИСПОЛЬЗОВАНИЯ.**

- Пылесосом могут пользоваться дети в возрасте 8 лет и старше, а также лица с нарушениями физических, умственных или психических способностей либо с недостаточным опытом и знаниями при условии, что они находятся под присмотром или были проинструктированы об использовании пылесоса безопасным способом, а также осознают потенциальную опасность. Дети не должны играть с пылесосом. Чистку и уход в доступном пользователю объеме не должны выполнять дети без присмотра. Храните пылесос и его аксессуары в месте, недоступном для детей младше 8 лет.
- Пылесос предназначен для использования в бытовых условиях, в офисах и других подобных помещениях. Не пользуйтесь им в помещениях с повышенной влажностью, в промышленной среде или вне помещения.
- Не подвергайте пылесос попаданию прямого солнечного света и не помещайте его в близости открытого огня или приборов - источников тепла.
- Используйте пылесос только с оригинальным сетевым адаптером, зарядной подставкой и принадлежностями, входящими в комплект.
- Перед тем, как подключить адаптер к электрической розетке, убедитесь, что напряжение на входе, указанное на заводской табличке, соответствует напряжению в сети.
- Будьте внимательны, чтобы сетевой шнур адаптера не прикасался к горячим поверхностям или острым предметам. Поместите сетевой шнур адаптера так, чтобы об него никто не спотыкался.
- Во избежание возможного удара электрическим током не погружайте пылесос, его зарядную подставку или сетевой адаптер в воду или другую жидкость, а также не промывайте его под струей воды.
- Перед включением пылесоса убедитесь, что в емкости для пыли должным образом установлен фильтр грубого загрязнения и защитный фильтр мотора.

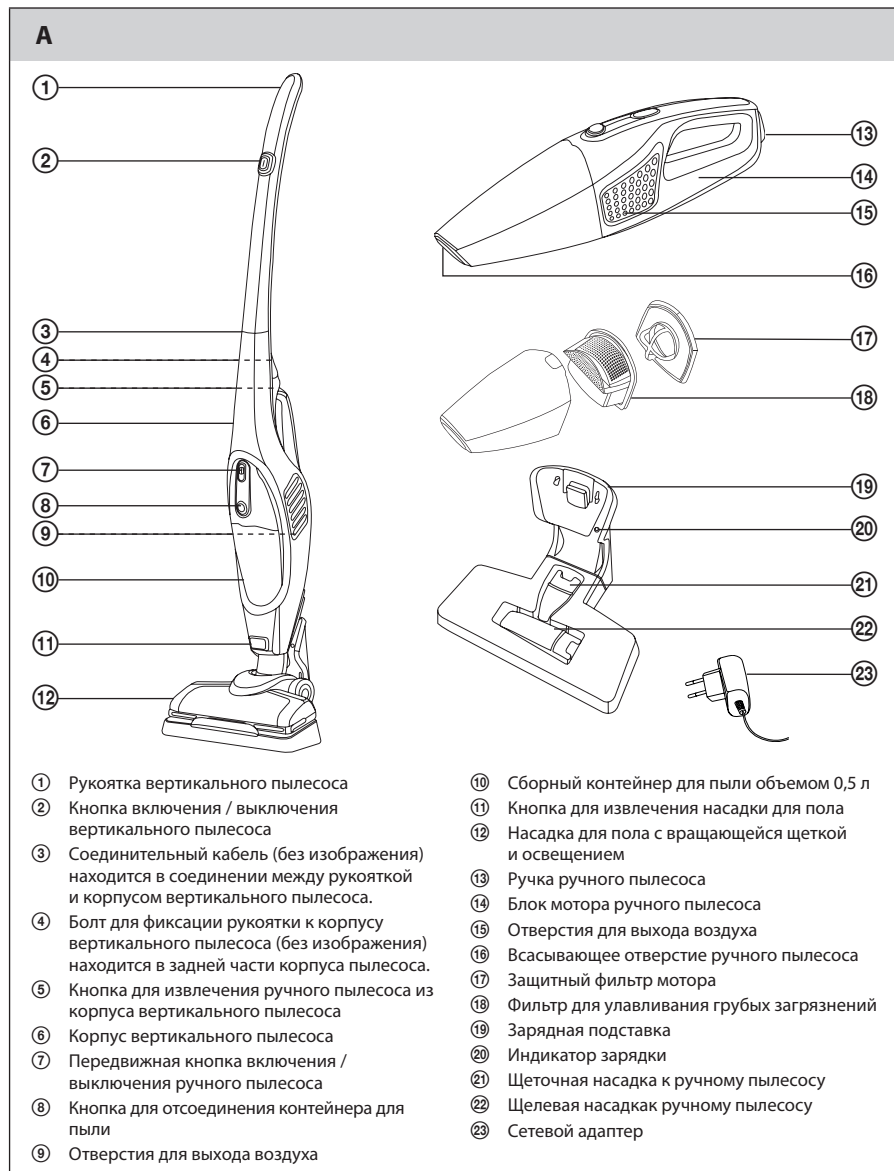
- Будьте внимательны, чтобы во время работы пылесоса не были заблокированы отверстия для выхода воздуха или всасывающее отверстие.
- Не пользуйтесь пылесосом для высасывания:
  - тлеющих сигарет, горящих предметов, спичек или горячего пепла;
  - воды и прочих жидкостей;
  - горючих или испаряющихся веществ;
  - острых предметов, таких как осколки, иглы, булавки и т. п.;
  - муки, штукатурки, цемента и прочих строительных материалов;
  - больших кусков бумаги или пластиковых пакетов, которые могут легко заблокировать всасывающее отверстие.
- При всасывании пыли с некоторых видов напольных покрытий может произойти образование электростатического заряда, который не представляет опасность для пользователя.
- Не оставляйте без присмотра включенный пылесос.
- Всегда выключайте пылесос после окончания использования, перед очисткой или перед тем, как поставить его на зарядку.
- Перед очисткой и после окончания зарядки отключите сетевой адаптер из розетки.
- Не тяните за кабель питания, чтобы отсоединить сетевой адаптер от розетки. Это может повредить кабель питания или сетевую розетку. Чтобы отсоединить сетевой адаптер, потяните за вилку.
- Запрещено использовать сетевой адаптер с поврежденной вилкой или шнуром питания. Поврежденный сетевой адаптер следует заменить на оригинальный тип. По поводу замены адаптера обращайтесь в профессиональную мастерскую.
- Не пользуйтесь пылесосом, если он работает неправильно, если он был поврежден или погружался в воду. Во избежание риска поражения электрическим током не ремонтируйте и не модифицируйте пылесос самостоятельно. Любой ремонт проводите в профессиональной мастерской. Самостоятельное вмешательство в устройство может привести к аннулированию гарантийных обязательств или гарантии качества.

# Вертикальный безмешковый пылесос 2 в 1

SVC 7612VT / SVC 7614TQ

RU

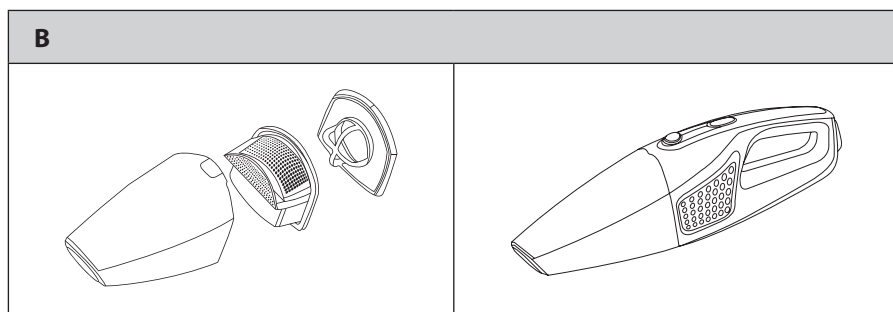
## ОПИСАНИЕ ПЫЛЕСОСА И АКСЕССУАРОВ



RU-5

**СБОРКА И РАЗБОРКА ПЫЛЕСОСА И ЗАРЯДНОЙ ПОДСТАВКИ****1. Сборка и разборка ручного пылесоса**

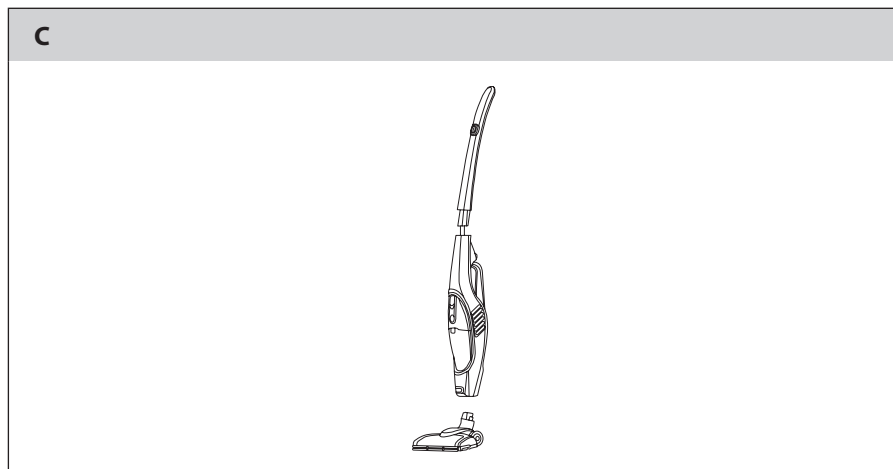
- В контейнер для пыли A⑩ вставьте фильтр A⑬ и защитный фильтр мотора A⑰. Контейнер A⑩ присоедините к моторному блоку ручного пылесоса A⑭.



- К всасывающему отверстию A⑮ ручного пылесоса можно присоединить щеточную или щелевую насадку Awa или Aws, которая входит в комплект аксессуаров.
- Разборку ручного пылесоса проводите в обратном порядке. Для снятия контейнера для пыли A⑩ сначала нажмите на кнопку A⑧, а потом снимите контейнер A⑩.

**2. Сборка и разборка вертикального пылесоса**

- К корпусу вертикального пылесоса A⑥ присоедините рукоятку A① таким образом, чтобы соединительный кабель A③ был внутри соединения. Закрепите соединение прилагающимся болтом A④. В корпус вертикального пылесоса A⑥ сзади вставьте собранный ручной пылесос (без щеточной или щелевой насадки A⑲ или A⑳). К нижней части корпуса пылесоса A⑥ прикрепите насадку для пола A⑱.

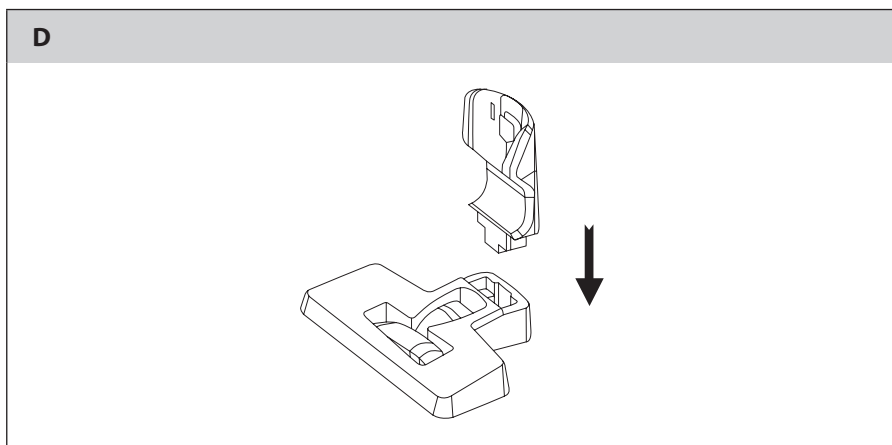


# Вертикальный безмешковый пылесос 2 в 1

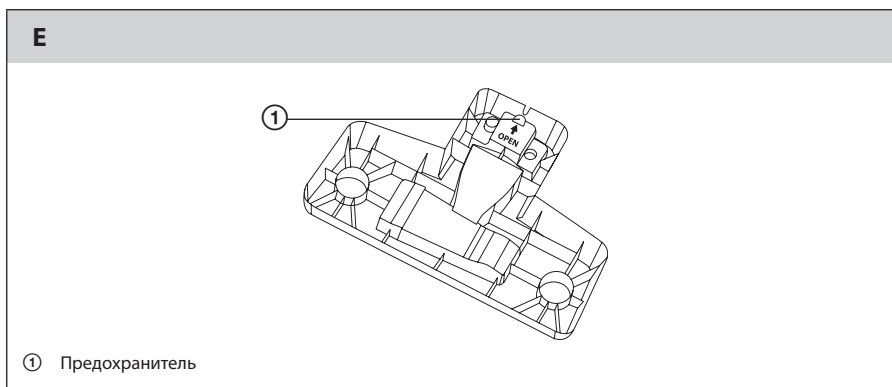
SVC 7612VT / SVC 7614TQ

RU

- Разборку вертикального пылесоса проводите в обратном порядке. Для снятия насадки для пола A<sup>12</sup> следует сначала нажать и держать кнопку A<sup>11</sup>. Благодаря этому освободится насадка A<sup>12</sup> и только потом ее можно будет снять. Для извлечения ручного пылесоса из корпуса вертикального пылесоса A<sup>6</sup> сначала нажмите кнопку A<sup>5</sup>. Держите кнопку A<sup>5</sup> и извлеките ручной пылесос.
- 3. Сборка и разборка зарядной подставки**
- Для сборки зарядной подставки A<sup>19</sup> вставьте верхнюю часть в нижнюю так, как изображено на рисунке D. Соединение этих двух частей сопровождается слышимым щелчком.



- При разборке зарядной подставки A<sup>19</sup> следует сначала снять предохранитель на нижней стороне подставки A<sup>19</sup>. Сдвиньте предохранитель в направлении, указанном стрелкой на нижней стороне подставки A<sup>19</sup>, после этого снимите верхнюю часть подставки A<sup>19</sup> с нижней части.



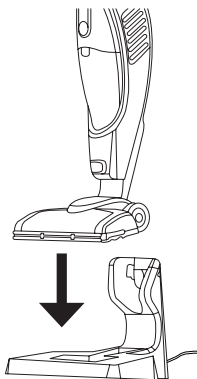
## СТОЯЧЕЕ ПОЛОЖЕНИЕ ПЫЛЕСОСА

- Для приведения вертикального пылесоса в стоячее положение поставьте носок вашей ступни сверху на насадку для пола A<sup>12</sup> и простым движением рукоятки A<sup>1</sup> по направлению вперед обеспечьте стояние пылесоса в вертикальном положении. Язычок, находящийся спереди на шарнире насадки для пола A<sup>12</sup> впадет в паз на верхнем колпаке насадки для пола A<sup>12</sup>.
- Для снятия вертикального пылесоса из стоячего положения поставьте носок вашей ступни сверху на насадку для пола A<sup>12</sup> и простым движением рукоятки A<sup>1</sup> по направлению назад снимите пылесос из вертикального положения. Язычок, находящийся спереди на шарнире насадки для пола A<sup>12</sup> вылезет из паза на верхнем колпаке насадки для пола A<sup>12</sup>.

## ЗАРЯДКА ПЫЛЕСОСА

- В этом пылесосе находится встроенный Ni-MH аккумулятор, поэтому рекомендуется заряжать, использовать и хранить его при окружающей температуре 15–30 °C.
- Убедитесь, что пылесос выключен. Поставьте собранную зарядную подставку A<sup>19</sup> в близости электрической розетки. Присоедините коннектор сетевого адаптера A<sup>23</sup> к гнезду, находящемуся на нижней стороне зарядной подставки A<sup>19</sup>, а сетевой шнур адаптера A<sup>23</sup> протяните через паз наружу из подставки A<sup>19</sup>. Вставьте вилку сетевого адаптера A<sup>23</sup> в электрическую розетку. После подключения к розетке начнет светиться диодный индикатор A<sup>20</sup> зеленым цветом.
- Вертикальный пылесос, который вы до этого привели в вертикальное стоячее положение, поставьте в подставку A<sup>19</sup>. После вставки пылесоса в подставку A<sup>19</sup> начнет светиться диодный индикатор A<sup>20</sup> красным цветом.

F



- Для полной зарядки встроенного аккумулятора требуется приблизительно 6 часов. Реальное время зарядки зависит от состояния разрядки аккумулятора.

# Вертикальный безмешковый пылесос 2 в 1

SVC 7612VT / SVC 7614TQ

RU



## Примечание:

Если вы заряжаете пылесос впервые или после длительного перерыва в использовании (более 3 месяцев), то полная зарядка займет около 8 и более часов. Перед первым использованием или после длительного перерыва всегда зарядите аккумулятор до полного заряда. Не выключайте сетевой адаптер A② из розетки преждевременно.

- Как только аккумулятор зарядится, диодный индикатор A②① начнет светиться зеленым цветом. Отключите сетевой адаптер A② от электрической розетки.
- Полной зарядки пылесоса хватает приблизительно на 15–20 минут работы. После этого мощность всасывания значительно снизится и будет нужно его снова зарядить.

## Рекомендации, как достичь наибольшей длительности срока службы аккумулятора:

- В целях обеспечения оптимальной мощности и продолжения срока службы аккумулятора рекомендуется перед использованием всегда заряжать аккумулятор до полного заряда.
- Заряжайте пылесос при комнатной температуре.
- Если вы не пользуетесь пылесосом длительное время, заряжайте его хотя бы раз в 6 месяцев.

## ИСПОЛЬЗОВАНИЕ ПЫЛЕСОСА

- Пылесосом можно пользоваться, как только батареи полностью зарядятся.

### 1. Использование вертикального пылесоса

- Возьмите пылесос за рукоятку A① и вытащите его по направлению вверх из зарядной подставки A①⑨. После извлечения из подставки A①⑨ следует зафиксировать пылесос в вертикальном стоячем положении. После снятия из стоячего положения можно двигать рукояткой в вертикальном направлении. Включите пылесос нажатием кнопки A②. Передвижением кнопки A⑦ по направлению к контейнеру для пыли A①⑩ в позицию «включено» можно повысить мощность пылесоса на максимум.
- Можно использовать пылесос для удаления пыли из различных видов напольных покрытий или ковров с коротким ворсом. Движение насадки A①⑫ по полу или ковру облегчают колесики. Поворотный шарнир насадки для пола A①⑫ позволяет уборку тяжело доступных мест. Вращающаяся щетка с мотором быстро и легко устраняет волосы и шерсть животных. Диодное освещение применяется особенно при уборке темных углов.
- Завершив использование, выключите пылесос нажатием кнопки A② и вычистите его согласно инструкциям, указанным в разделе «Чистка и техническое обслуживание». Перед следующим использованием зарядите устройство согласно инструкциям, указанным в разделе «Зарядка пылесоса».



## Примечание:

В случае, если кнопка A⑦ находится в позиции «включено», сначала следует сдвинуть ее по направлению к рукоятке A①⑨ в позицию «выключено» и только потом выключить пылесос кнопкой A②.

### 2. Использование ручного пылесоса

- Включите пылесос передвижением кнопки A⑦ вперед по направлению к контейнеру для пыли A①⑩. Ручной пылесос можно использовать при устранении пыли с мебели и т. п. Устранение пыли из труднодоступных мест облегчает щелевая насадка A②②, а для устранения пыли с мягкой мебели воспользуйтесь щеточной насадкой A②①.
- Завершив использование, выключите пылесос передвижением кнопки A⑦ по направлению к рукоятке A①⑨ и вычистите его согласно инструкциям, указанным в разделе «Чистка и техническое обслуживание». Перед следующим использованием зарядите устройство согласно инструкциям, указанным в разделе «Зарядка пылесоса».

## УХОД И ЧИСТКА

- Перед чисткой всегда убедитесь, что пылесос выключен и отсоединен от источника электроэнергии.

### Чистка контейнера для пыли и фильтров

- Снимите контейнер для сбора пыли A⑩ с ручного пылесоса. Из контейнера A⑩ достаньте защитный фильтр мотора A⑰ а фильтр для фильтрации грубого загрязнения A⑱. Над мусорной корзиной устранили пыль и загрязнения из контейнера A⑩. Мягкой щеткой вычистите всасывающее отверстие A⑩.
- Из фильтра A⑰ и A⑱ устранили пыль и загрязнения. В случае сильного загрязнения можете промыть оба фильтра A⑰ и A⑱ под струей воды при использовании нейтрального кухонного моющего средства. Позвольте фильтрам A⑰ и A⑱ свободно высохнуть и после этого соберите пылесос согласно инструкциям, указанным в разделе «Сборка пылесоса». Перед тем, как вставить фильтры A⑰ и A⑱ обратно в сборный контейнер A⑩, убедитесь, что они полностью сухие.



### Предупреждение:

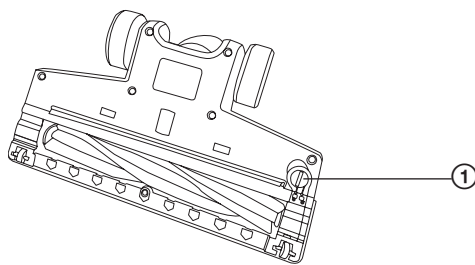
Во избежание повреждения пылесоса убедитесь, что фильтры A⑰ и A⑱ надлежащим образом установлены на свое место перед тем, как включить пылесос.

- В случае, если защитный фильтр мотора A⑰ проявляет признаки износа, замените его на новый. Для заказа обращайтесь в авторизованный сервисный центр.

### Чистка насадки для пола и прочих насадок

- Отсоедините насадку для пола A⑫ от корпуса пылесоса A⑥. Поверните ее так, чтобы вращающаяся щетка была направлена вверх. На правой стороне насадки A⑫ щетка зафиксирована с помощью предохранителя. Его следует отпустить с помощью плоской отвертки поворотом в направлении символа открытого замка.

G



① Предохранитель вращающейся щетки

- Вытащите предохранитель и вращающуюся щетку из насадки для пола A⑫. Устранили все загрязнения из вращающейся щетки и внутренней насадки для пола A⑫. После очистки верните вращающуюся щетку и предохранитель обратно на место. Поверните предохранитель в направлении символа закрытого замка, в целях фиксации вращающейся щетки.
- Для чистки поверхности насадки для пола A⑫ и насадок A⑲ и A⑳ используйте сухую или слегка влажную тряпку. Затем вытрите все насухо.

# Вертикальный безмешковый пылесос 2 в 1

SVC 7612VT / SVC 7614TQ

RU

## Чистка внешней поверхности

- Вычистите внешнюю поверхность вертикального и ручного пылесоса сухой или слегка влажной тряпкой. После этого вытрите все части насухо. Будьте особо внимательны при чистке корпуса A⑥ вертикального пылесоса. В той части, где расположено всасывающее отверстие A⑩ может собираться пыль, которую следует регулярно вытирать.
- Подставку A⑨ очищайте сухой или слегка влажной тряпкой, при этом будьте внимательны, чтобы влага не попала в гнездо для присоединения коннектора сетевого адаптера A⑭. Затем вытрите все насухо.
- Не используйте для чистки пылесоса металлическую губку, абразивные чистящие средства, бензин или растворители. Во избежание возможного удара электрическим током не погружайте пылесос, его зарядную подставку A⑨ или сетевой адаптер A⑭ в воду или другую жидкость, а также не промывайте его под струей воды.

## ТЕХНИЧЕСКИЕ ДАННЫЕ

### SVC 7612VT

#### Адаптер

Вход .....	100–240 В~, 50/60 Гц, 0,5 А
Выход .....	15 В $\overline{\text{---}}$ , 0,5 А
Класс защиты (от поражения электрическим током) .....	II

#### Пылесос

Мощность.....	70 Вт
Аккумулятор .....	Ni-MH / 12 В $\overline{\text{---}}$ / 1 800 мА·ч
Время полной зарядки .....	приблизительно 6 ч
Время работы при полной зарядке .....	приблизительно 15–20 мин
Уровень шума .....	75 дБ (А)
Емкость контейнера для пыли .....	0,5 л

### SVC 7614TQ

#### Адаптер

Вход .....	100–240 В~, 50/60 Гц, 0,5 А
Выход .....	18 В $\overline{\text{---}}$ , 0,5 А
Класс защиты (от поражения электрическим током) .....	II

#### Пылесос

Мощность.....	80 Вт
Аккумулятор .....	Ni-MH / 14,4 В $\overline{\text{---}}$ / 2 200 мА·ч
Время полной зарядки .....	приблизительно 6 ч
Время работы при полной зарядке .....	приблизительно 15–20 мин
Уровень шума .....	76 дБ (А)
Емкость контейнера для пыли .....	0,5 л

Заявленный уровень шума данного пылесоса SVC 7612VT/SVC 7614TQ составляет 75 / 76 дБ(А), что соответствует уровню акустической мощности А по сравнению с эталонной акустической мощностью 1 пВт.

## Пояснение технических терминов

Класс защиты от поражения электрическим током:

Класс II – Защита от поражения электрическим током обеспечивается двойной или усиленной изоляцией.

Производитель оставляет за собой право на внесение изменений в текст и технические характеристики.

## УКАЗАНИЯ И ИНФОРМАЦИЯ ОБ ОБРАЩЕНИИ С ИСПОЛЬЗОВАННОЙ УПАКОВКОЙ

Использованный упаковочный материал отправьте на свалку бытового мусора.

### УТИЛИЗАЦИЯ АККУМУЛЯТОРА



Перед тем, как утилизировать изделие, сдав его на предназначенный пункт сбора, необходимо извлечь из него вставной аккумулятор. Перед извлечением батареи следует запустить пылесос и выждать, пока он не разрядится. Аккумулятор извлекается в профессиональной ремонтной мастерской.

В аккумуляторе содержатся вещества, вредные для окружающей среды, поэтому он не является обычным бытовым отходом. Его правильную утилизацию обеспечивает соответствующий пункт сбора.

### УТИЛИЗАЦИЯ ИСПОЛЬЗОВАННЫХ ЭЛЕКТРИЧЕСКИХ И ЭЛЕКТРОННЫХ ПРИБОРОВ



Этот символ на изделии или сопроводительной документации означает, что используемые электрические и электронные изделия не следует выбрасывать вместе с бытовыми отходами. Для надлежащей обработки, утилизации и переработки сдайте эти продукты в установленные пункты сбора мусора. Кроме того, в некоторых странах Европейского Союза и других европейских странах вы можете вернуть свои продукты местному продавцу в случае приобретения эквивалентного нового изделия. Правильная утилизация данного продукта поможет сохранить ценные природные ресурсы и предотвратить возможные отрицательные последствия для окружающей среды и здоровья человека, которые могут возникнуть в результате неправильной утилизации отходов. Для более подробной информации, пожалуйста, свяжитесь с местными властями или обратитесь в ближайший пункт сбора. Неправильная утилизация этих отходов может, в соответствии с национальными правилами, повлечь за собой штраф.

#### Для субъектов предпринимательской деятельности в странах Европейского Союза

Если вы собираетесь утилизировать электрическое и электронное оборудование, запросите необходимую информацию у своего дилера или поставщика.

#### Утилизация в других странах за пределами Европейского Союза

Действие этого символа распространяется на Европейский Союз. Если вы собираетесь утилизировать данный продукт, запросите необходимую информацию о надлежащем способе утилизации у местных властей или у своего дилера.



Этот продукт соответствует всем основным требованиям директив ЕС, которые к нему относятся.