

Электрический пылесос

Инструкция по эксплуатации

RU



SENCOR®

SVC 660SL / SVC 660RD

Перед первым применением этого прибора, пожалуйста, внимательно ознакомьтесь с содержанием инструкции по эксплуатации, а то и в случае, если Вы ознакомлены с применением прибора подобного типа. Прибором пользуйтесь только в соответствии с описанием этой инструкции по эксплуатации. Инструкцию по эксплуатации следует сохранить.

Минимально на время срока гарантии рекомендуем сохранить оригинальный транспортный картон, упаковочный материал, кассовый ордер и гарантийный талон. В случае перевозки упакуйте изделие снова в оригинальную коробку от производителя.

RU-1

СОДЕРЖАНИЕ

ПРАВИЛА ПО БЕЗОПАСНОСТИ	3
ОПИСАНИЕ ПЫЛЕСОСА	4
КОМПЛЕКТАЦИЯ ПЫЛЕСОСА	5
ПРИМЕНЕНИЕ ПЫЛЕСОСА	5
ХРАНЕНИЕ ПЫЛЕСОСА	6
ОЧИСТКА И УХОД	7
РЕШЕНИЕ ПРОБЛЕМ	9
ТЕХНИЧЕСКИЕ ХАРАКТЕРИСТИКИ	10
КОМПЛЕКТАЦИЯ	10
ИНФОРМАЦИОННЫЙ ЛИСТ ПРОДУКТА	11
ИНСТРУКЦИИ ПО УТИЛИЗАЦИИ ИСПОЛЬЗОВАННОГО УПАКОВОЧНОГО МАТЕРИАЛА	12
ИНСТРУКЦИИ ПО УТИЛИЗАЦИИ ЭЛЕКТРИЧЕСКОГО И ЭЛЕКТРОННОГО ОБОРУДОВАНИЯ	12

Электрический пылесос

SVC 660SL / SVC 660RD

RU

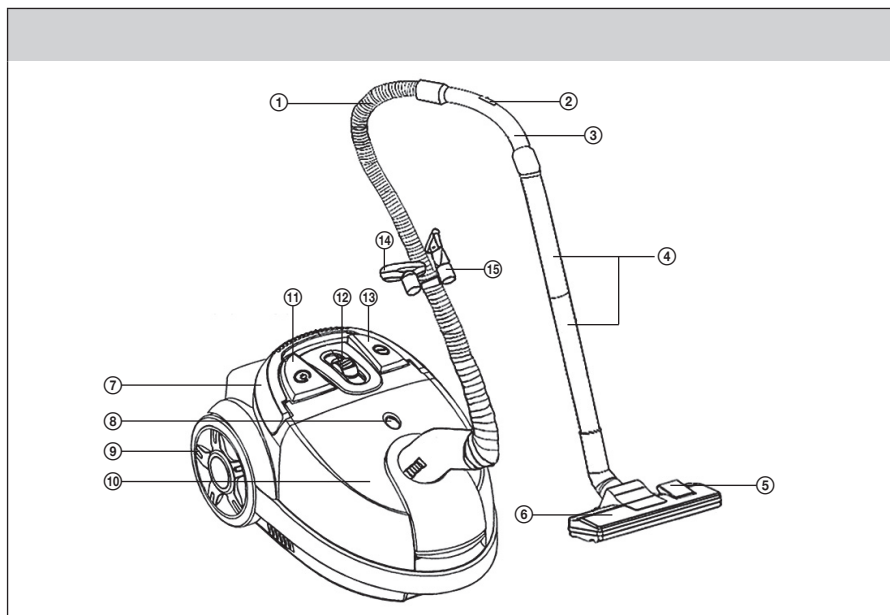
ПРАВИЛА ПО БЕЗОПАСНОСТИ

- 1) Изделие тщательно распакуйте, будьте внимательны и не выбрасывайте какую либо часть упаковочного материала прежде чем найдете все детали изделия.
- 2) Это изделие не предназначено для лиц (включая детей) с пониженной физической, чувственной или духовной способностью, или лиц с ограниченным опытом и знаниями, в случае, если они не находятся под специальным надзором или им указаны инструкции включающие использование этого электроприбора лицом ответственным за его безопасность.
- 3) Никогда не пользуйтесь аксессуарами, неподходящими и непредназначенными для этого типа пылесоса.
- 4) Ни в коем случае не проводите ремонт пылесоса сами. Не проводите на приборе какие либо изменения, так как это может привести к получению травмы от удара электрическим током! Все ремонтные работы и настройку этого прибора доверьте специализированной фирме/сервисному центру. Любое вмешательство в конструкцию прибора во время действия срока гарантии может привести к риску потери потребителем права на гарантийный ремонт.
- 5) Прибором пользуйтесь и храните его вне предела досягаемости горючих и летучих веществ.
- 6) Не подвергайте пылесос экстремальным температурам, прямому солнечному излучению и чрезмерной влажности.
- 7) Не помещайте пылесос в близости нагревательных приборов, открытого огня и других приборов, или оснащений, которые являются источниками тепла.
- 8) Прибор предназначен для домашнего использования. Не пользуйтесь прибором в промышленной среде или вне помещения!
- 9) Используйте прибор только для целей, для которых он предназначен.
- 10) Перед подключением прибора к сетевой розетке убедитесь в том, что напряжение, указанное на типовом щитке пылесоса, соответствует напряжению Вашей электрической сети.
- 11) Не ложите сетевой провод прибора в близости горячих поверхностей, или возле острых предметов. На сетевой провод не ложите тяжелые предметы. Провод положите так, чтобы на него невозможно было наступить или зацепиться ногой. Следите за тем, чтобы сетевой провод не прикасался к горячей поверхности.
- 12) В случае повреждения сетевого провода, его замену, во избежание возникновения опасной ситуации, поручите специализированной фирме/сервисному центру. Электроприбором с поврежденным сетевым проводом/вилкой сетевого провода запрещено пользоваться.
- 13) Не извлекайте вилку питающего провода из электрической розетки выдергиванием за питательный провод.
- 14) На пылесос не брызгайте водой или другой жидкостью. В прибор не лейте воду или другие какие либо жидкости. Прибор или его составные части не погружайте в воду или другие жидкости.
- 15) Следите за тем, чтобы прибор не попал в контакт с водой. Прибором никогда не пользуйтесь в близости ванны, умывальника или других сосудов наполненных водой.
- 16) Если прибором не будете пользоваться, или перед проведением его очистки, прибор следует выключить и отсоединить от розетки электрического напряжения.
- 17) Никогда не оставляйте прибор включенным без присмотра
- 18) Если прибором пользуетесь в близости детей, то соблюдайте повышенную осторожность. Прибор обязательно должен находиться вне предела их досягаемости.
- 19) Во время работы прибора не закрывайте его отверстия для входа или выхода воздуха, так как это может привести к нарушению циркуляции воздуха и последующему повреждению мотора от перегрева.
- 20) Уборка нижеуказанных предметов может привести к повреждению прибора или получению травмы :
 - мокрый пол, вода или другие жидкости
 - какой либо острый предмет, напр., иголка, булавка
 - тлеющие сигареты, какие либо горючие или летучие жидкости, как напр., бензин, растворитель и т.п.
 - мука, цемент (или высасывание отверстий при сверлении стен).
- 21) Во избежание повреждения мебели или получения травмы, во время намотки провода придерживайте его рукой.
- 22) Дергая сильно за сетевой провод можно запричинить его повреждение.
- 23) Не пылесосьте слишком большие куски бумаги или пластиковые пакеты. Они могут легко закупорить трубку или шланг. Если у прибора каким либо способом произойдет закупорка, то немедленно его

RU-3

- выключите отсоединением от сетевой розетки и очистите его трубку или шланг.
- 24) Во избежание повреждения гибкого шланга, не наступайте на него и сильно его не перегибайте. Не пользуйтесь пылесосом со сломанным или другим способом поврежденным шлангом.
 - 25) Не пережжайте сетевой провод пылесоса.
 - 26) Никогда не пользуйтесь пылесосом без защитного фильтра мотора, фильтра на выходе, установленного пылесборника или HEPA фильтра.
 - 27) Всасывающую насадку, конец трубки или аксессуары ни в коем случае не прикладывайте к глазам или к ушам.
 - 28) Во время уборки некоторых видов полов или покрытий, может произойти возникновение электростатического заряда, который для пользователя не является опасным.
 - 29) Производитель не несет ответственность за ущерб, вызванный неправильной или небрежной эксплуатацией прибора или его аксессуаров (напр., травму, ожоги, пожар и т.п.).

ОПИСАНИЕ ПЫЛЕСОСА



- | | |
|-------------------------------------|-----------------------------------|
| ① Шланг | ⑨ Колесо |
| ② Регулировка всасывания | ⑩ Крышка емкости для пылесборника |
| ③ Рукоятка | ⑪ Кнопка для смотки кабеля |
| ④ Телескопическая трубка | ⑫ Регулировка мощности двигателя |
| ⑤ Затвор насадки для пола | ⑬ Кнопка START / STOP |
| ⑥ Насадка для пола | ⑭ Насадка для мягкой мебели |
| ⑦ Рукоятка | ⑮ Щелевая насадка со щеткой |
| ⑧ Индикатор наполнения пылесборника | |

Электрический пылесос

SVC 660SL / SVC 660RD

RU

КОМПЛЕКТАЦИЯ ПЫЛЕСОСА

Присоединение шланга к отверстию для всасывания воздуха

Нажмите одновременно на обе кнопки-замка на манжете шланга и вставьте манжету в отверстие пылесоса. При правильном присоединении манжеты шланга к пылесосу услышите щелчок.

Присоединение рукоятки к телескопической трубке

Рукоятку присоедините к широкой части телескопической трубки.

Присоединение насадки для пола к телескопической трубке

Насадку для пола установите на узкую часть телескопической трубки.

Установите длину телескопической трубки

В зависимости от потребности приспособьте себе длину телескопической трубки – подвиньте и держите кнопку-замок на трубке в направлении стрелок и одновременно установите необходимую длину трубки. После этого кнопку-замок ослабьте и трубку еще чуть-чуть подвиньте, пока не услышите щелчок. Длина телескопической трубки теперь зафиксирована.

ПРИМЕНЕНИЕ ПЫЛЕСОСА

Соединение пылесоса к электрической сети

Вытяните из пылесоса необходимую длину питающего провода. Вилку провода после этого соедините с электрической розеткой.



Предупреждение:

Желтая метка на питающем проводе предупреждает на приближающийся конец длины питающего провода. Провод не вытягивайте за красную метку.

Установка насадки для пола в зависимости от типа покрытия

В зависимости от типа убираемой поверхности при помощи клапанного затвора установите напольную насадку следующим образом:

- Для ковровых покрытий щеточки клапанным затвором засуньте.
- Для гладких покрытий щеточки клапанным затвором высуньте.

Включение/выключение пылесоса

Для включения (выключения) пылесоса нажмите кнопку START / STOP находящуюся на корпусе пылесоса.

Регулировка мощности всасывания

Мощность всасывания можно регулировать подвижным регулятором находящимся на корпусе прибора, а также в меньшем диапазоне подвижным регулятором находящимся на рукоятке шланга.



Совет:

Если во время уборки рукоятка шланга засорится, отсоедините ее от телескопической трубки и точно так отсоедините шланг от пылесоса. Рукоятку после этого вставьте во всасывающее отверстие пылесоса, нечистоты воспрепятствующие проходу воздуха вычистите.

Коротковременная остановка высасывания

Если необходимо высасывание на короткое время прекратить, то установите телескопическую трубку, используя выступ насадки для пола, в одну из позиций парковки – в задней или нижней части пылесоса.

**Предупреждение:**

Не перемещайте прибор в момент, когда он находится в позиции парковки! Может произойти поломка позиции парковки!

Применение аксессуаров

В интегрированный держатель аксессуаров, закрепленного к шлангу пылесоса, можете поставить поставляемые щелевую и мебельную насадки.

- Щелевую насадку можете применить для очистки труднодоступных мест (напр., окон, углов, книжных шкафов, щелей между матрасами и т.п.). Поворотом щетки по направлению от щелевой насадки достигнете более высокую мощность всасывания (удобное напр., для уборки труднодоступных мест у мягкой мебели).
- Насадку для мягкой мебели можете применить напр., для уборки кроватей, мягкой мебели и т.п.

Окончание высасывания

После окончания высасывания сначала выключите пылесос нажатием кнопки START / STOP и после этого отсоедините вилку питающего провода от электрической розетки.

Для смотки питающего провода обратно в пылесос нажмите и придержите одной рукой кнопку для смотки и второй рукой, во избежание повреждения входной части, придерживайте кабель или его вилку.

**Совет:**

В случае, если не произойдет полная смотка питающего провода обратно в пылесос, то ослабьте кнопку для смотки, вытяните кабель обратно приблизительно на 50 см из пылесоса и снова нажмите кнопку для смотки.

Переноска пылесоса

Пылесос можно держать и переносить за рукоятку.

ХРАНЕНИЕ ПЫЛЕСОСА

Пылесос можно хранить разобрав его на отдельные части или оставить его скomплектованным, телескопическую трубку зафиксировать в положении парковки в задней части пылесоса.

Электрический пылесос

SVC 660SL / SVC 660RD

RU

ОЧИСТКА И УХОД



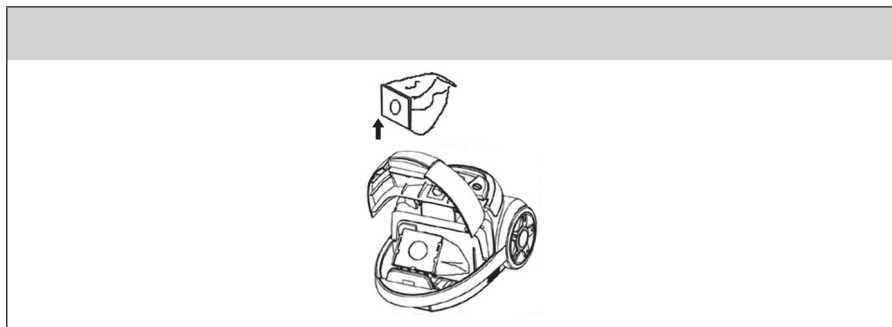
Предупреждение:

Перед очисткой обязательно отсоедините это изделие от источника электрического тока.

Замена пылесборника

В случае, если во время подъема насадки для пола над убираемой поверхностью и установки максимальной мощности всасывания в смотровом окошке появится индикатор наполнения пылесборника (т.е. полностью цветное поле), то необходимо заменить пылесборник:

- 1) Откройте крышку пылесоса.
- 2) Достаньте из пластмассового держателя старый пылесборник.
- 3) Вставьте на его место новый пылесборник.
- 4) Закройте крышку пылесоса.

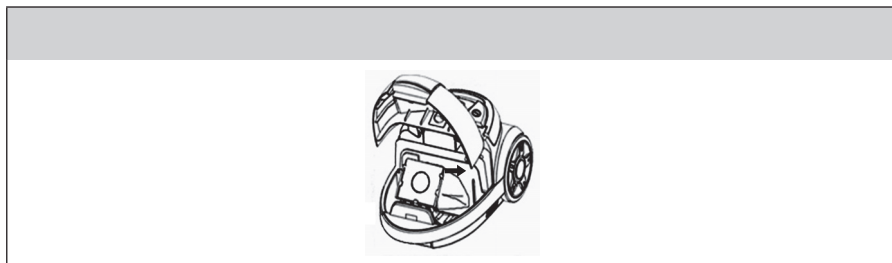


Предупреждение:

Никогда не пытайтесь стирать бумажные пылесборники – они предназначены для одноразового использования и в случае их наполнения необходимо их ликвидировать вместе с обычными домашними отходами. Стирать можно только тканевые пылесборники!

Замена поролонового фильтра на входе

- 1) Откройте крышку пылесоса и достаньте рамку вместе с фильтром на входе.
- 2) Замените входной поролоновый фильтр новым и вставьте его вместе с рамкой обратно в пылесос.



RU-7

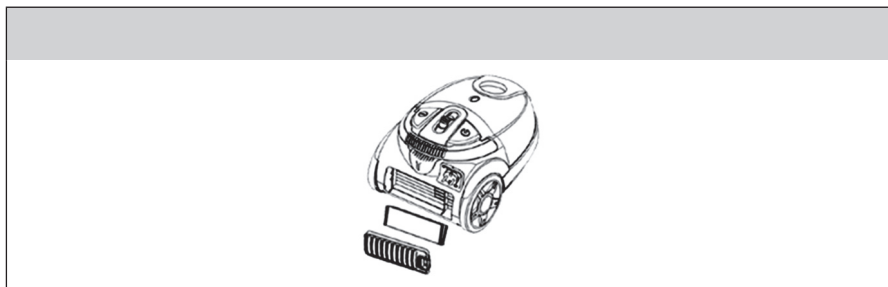
Замена выпускного высокоэффективного сухого воздушного фильтра

- 1) Нажмите на предохранительный фиксатор, чтобы открыть решетку выпускного фильтра.
- 2) Извлеките выпускной высокоэффективный сухой воздушный фильтр из фильтрующего отсека.
- 3) Если он засорен не сильно, его можно промыть под теплой проточной водой. Но при сильном засорении требуется замена фильтра на новый.
- 4) Установите фильтр обратно в фильтрующий отсек пылесоса и установите решетку выпускного фильтра.



Внимание:

Запрещается устанавливать фильтр в пылесос, если он мокрый или влажный! Дождитесь его полного высыхания.



Для очистки пылесоса используйте исключительно мягкую сухую (или увлажненную) тряпку. Во избежание повреждения поверхности прибора для очистки не применяйте какие либо агрессивные моющие средства или растворители!

Электрический пылесос

SVC 660SL / SVC 660RD

RU

РЕШЕНИЕ ПРОБЛЕМ

Прежде чем обратиться в авторизованный сервисный центр, проверьте если:

Проблема	Возможная причина	Решение
Мотор не включается.	<ul style="list-style-type: none">- Питательный провод не плотно подсоединен к сетевой розетке- Сетевая розетка повреждена- Пылесос не включен	<ul style="list-style-type: none">- Плотно подсоедините вилку к сетевой розетке- Проверьте сетевую розетку- Включите прибор
Мощность всасывания слабеет.	<ul style="list-style-type: none">- Прибор засорился- Фильтр для пыли необходимо очистить- Контейнер для пыли не установлен в правильном положении- Засорился фильтр	<ul style="list-style-type: none">- Удалите посторонний материал- Очистите фильтр для пыли- Закройте контейнер для пыли- Очистите фильтр
Сетевой провод не сматывается полностью.	Сетевой провод во время смотки мог не попасть в катушку для смотки	Во время смотки держите кабель слегка натянутым
Сетевой провод не вытаскивается.	Сетевой провод не правильно смотался	Нажмите кнопку для смотки кабеля и попробуйте снова
Нельзя регулировать мощность всасывания.	Дефект регуляции мощности всасывания.	Необходимо прибор отремонтировать (только специалистом)
Провод сам сматывается.	Может быть поврежден механизм намотки	Необходимо прибор отремонтировать (только специалистом)
Крышка пылесоса не закрывается.	Фильтр для пыли не находится в правильном положении	Установите фильтр для пыли и попробуйте снова

ТЕХНИЧЕСКИЕ ХАРАКТЕРИСТИКИ

Номинальный предел напряжения:	220 - 240 V AC (переменно)
Номинальная частота:	50 - 60 Hz
Номинальная потребляемая мощность:	700 W
Класс защиты (относительно к защите от удара электрическим током):	II
Уровень шума:	74 дБ(А)
Длина сетевого провода:	5 м
Радиус рабочего действия:	7,5 м
Размеры (д х ш х в):	394 x 275 x 213 мм
Вес:	5,3 кг

Заявленный уровень шума для данного устройства 74 дБ(А), что соответствует уровню А акустической мощности, применительно к стандартной акустической мощности в 1 пВт.

КОМПЛЕКТАЦИЯ

- 1x пылесос
- 1x насадка для пола
- 1x телескопическая труба
- 1x шланг со встроенным держателем
- 1x щелевая насадка
- 1x мягкая насадка
- 1x тканевый мешок для сбора пыли
- 1x входной фильтр
- 1x выходной Н.Е.Р.А. фильтр
- 1x руководство пользователя
- 1x гарантийный талон

Производитель оставляет за собой право на изменение текста инструкции и технических параметров прибора.

Электрический пылесос

SVC 660SL / SVC 660RD

RU

ИНФОРМАЦИОННЫЙ ЛИСТ ПРОДУКТА

Название/торговый знак	SENCOR
Идентификационный номер модели	SVC 660SL, 660RD
Класс энергопотребления*	A
Годовое потребление энергии (в кВтч)**	26,5
Класс эффективности чистки ковров	D
Класс эффективности чистки полов	B
Класс пылевыделения пылесоса	C
Уровень акустической мощности (дБ(A))	74
Номинальная входная мощность (Вт)	700

* От класса А (класс высочайшей эффективности, низкое энергопотребление) до класса G (класс низшей эффективности, высокое энергопотребление)

** Приблизительное годовое потребление электроэнергии (в кВт в год) на основе 50 циклов очистки. Действительное потребление энергии зависит от использования устройства.

Значения определяются в соответствии с (EU) № 665/2013

ИНСТРУКЦИИ ПО УТИЛИЗАЦИИ ИСПОЛЬЗОВАННОГО УПАКОВОЧНОГО МАТЕРИАЛА

Упаковочный материал необходимо утилизировать только в специально отведенных местах для сбора мусора.

ИНСТРУКЦИИ ПО УТИЛИЗАЦИИ ЭЛЕКТРИЧЕСКОГО И ЭЛЕКТРОННОГО ОБОРУДОВАНИЯ

Данное обозначение на изделии или на оригинальной документации к нему означает, что отработавшее электрическое и электронное оборудование не следует выбрасывать вместе с обычными бытовыми отходами. Следует передать его в специализированные центры сбора отходов для утилизации и повторной переработки. Кроме того, в некоторых странах Европейского Союза отработавшие изделия можно вернуть по месту приобретения при покупке аналогичного нового продукта. Правильная утилизация данного изделия позволит сохранить ценные природные ресурсы и предотвратить вредное воздействие на окружающую среду. Дополнительную информацию можно получить, обратившись в местную информационную службу или в центр сбора и утилизации отходов. В соответствии с местным законодательством, неправильная утилизация отходов данного типа может повлечь за собой наложение штрафа.

Для предприятий стран ЕС

Для получения информации о правильной утилизации электрического или электронного оборудования обратитесь в пункт розничной или оптовой продажи.

Утилизация оборудования в других странах, не входящих в состав ЕС

Данный символ действителен на территории Европейского Союза. Для получения информации об утилизации данного продукта обратитесь в местную справочную службу или по месту его приобретения. Данное изделие соответствует требованиям ЕС по электромагнитной совместимости и электробезопасности.



Данный продукт соответствует всем соответствующим основным стандартам ЕС.

Мы оставляем за собой право изменять текст руководства, конструкцию или технические характеристики изделий без предварительного уведомления.