

Пылесос

Руководство пользователя

RU



SENCOR®

SVC 65BL / 65GR / 65VT / 65YL (Boffin)

В первый раз перед использованием внимательно прочтите инструкции, приведенные в данном руководстве пользователя, даже если вы ранее уже пользовались аналогичными продуктами. Используйте данный продукт только в соответствии с инструкциями, приведенными в данном руководстве. Сохраните данное руководство для последующего использования.

Сохраните оригинальную упаковку, включая внутренние упаковочные материалы, гарантийный талон и чек, подтверждающий покупку, по крайней мере в течение срока действия гарантии. При необходимости транспортировки данного продукта, упакуйте его в оригинальную картонную коробку, чтобы обеспечить максимальную защиту при перевозке (например, при переезде или при необходимости отправки на ремонт).

RU-1

СОДЕРЖАНИЕ

| | |
|--|----|
| ВАЖНЫЕ УВЕДОМЛЕНИЯ ПО БЕЗОПАСНОСТИ..... | 2 |
| ОПИСАНИЕ ПЫЛЕСОСА..... | 5 |
| СБОРКА ПЫЛЕСОСА..... | 6 |
| РАБОТА ПЫЛЕСОСА..... | 6 |
| АКСЕССУАРЫ ПЫЛЕСОСА..... | 7 |
| ХРАНЕНИЕ ПЫЛЕСОСА..... | 8 |
| ОЧИСТКА И ТЕХНИЧЕСКОЕ ОБСЛУЖИВАНИЕ..... | 8 |
| ПОИСК И УСТРАНЕНИЕ НЕИСПРАВНОСТЕЙ..... | 10 |
| ТЕХНИЧЕСКИЕ ХАРАКТЕРИСТИКИ..... | 11 |
| УТИЛИЗАЦИЯ ОТРАБОТАВШЕГО ЭЛЕКТРИЧЕСКОГО И ЭЛЕКТРОННОГО ОБОРУДОВАНИЯ..... | 12 |
| ИНСТРУКЦИИ И ИНФОРМАЦИЯ ОБ УТИЛИЗАЦИИ ИСПОЛЬЗОВАННЫХ УПАКОВОЧНЫХ МАТЕРИАЛОВ..... | 12 |

ВАЖНЫЕ ЗАМЕЧАНИЕ ПО ТЕХНИКЕ БЕЗОПАСНОСТИ

- 1) Аккуратно распакуйте изделие. Не выбрасывайте упаковку, пока не найдете все части изделия.
- 2) Дети старше 8 лет и люди с ограниченными физическими или умственными возможностями или люди, не имеющие опыта пользования подобными устройствами могут пользоваться им только под присмотром человека, отвечающего за их безопасность или после того, как они будут соответствующим образом проинструктированы о безопасном использовании устройства и поймут потенциальную опасность неправильного использования. Не оставляйте детей играть с устройством. Уход и обслуживание за чайником нельзя доверять детям, без присмотра старших.
- 3) Перед подключением устройства к розетке убедитесь в том, что напряжение, указанное на паспортной табличке продукта, соответствует параметрам напряжения сети.
- 4) Никогда не используйте никакие дополнительные принадлежности, кроме тех, которые входят в комплект поставки или были разработаны специально для данного продукта.
- 5) Не размещайте шнур питания поблизости от источников тепла или острых предметов. Не ставьте тяжелые предметы на кабель питания. Расположите шнур таким образом, чтобы не наступить на него и не запутаться. Проследите за тем, чтобы шнур питания не касался горячих поверхностей.
- 6) Если шнур питания поврежден, передайте его для ремонта в официальный сервисный центр, во избежание несчастного случая. Запрещается использовать устройство если поврежден шнур питания или штепсельная вилка.
- 7) При отключении шнура питания от розетки не тяните за провод.
- 8) Ни при каких обстоятельствах не пытайтесь самостоятельно выполнять ремонт данного устройства или модифицировать его конструкцию - это может привести к поражению электрическим током! Для выполнения ремонта и регулировки передайте данное устройство в специализированный сервисный центр. Несоблюдение этого требования может привести к аннулированию гарантии.
- 9) Никогда не пользуйтесь продуктом, если у вас мокрые ноги или руки.
- 10) Во время хранения и использования данного продукта следите за тем, чтобы поблизости отсутствовали легковоспламеняющиеся или быстро испаряющиеся вещества.
- 11) Данное изделие предназначено для домашнего использования. Не используйте его на производстве или вне помещения!
- 12) Не используйте данное изделие для целей, отличных от тех, для которых оно предназначено.
- 13) Не распыляйте на данный продукт воду или какую-либо иную жидкость. Избегайте проливания на него воды или какой-либо иной жидкости. Не погружайте данный продукт в воду или какую-либо иную жидкость.
- 14) Избегайте контакта изделия с водой. Никогда не используйте данное устройство рядом с ванной, раковиной или любой другой емкостью, наполненной водой.
- 15) Если устройство не используется, отключите его от сети питания.
- 16) Если вы не собираетесь использовать устройство в самое ближайшее время, выключите его и отключите штепсельную вилку от розетки. Перед очисткой выполните то же самое.
- 17) Никогда не оставляйте включенный продукт без присмотра.
- 18) Во избежание деформации или возгорания пластмассовых деталей пылесоса, не подвергайте его прямому воздействию солнечных лучей и не устанавливайте его поблизости от отопительных приборов, источников открытого огня или других источников тепла и не допускайте продолжительной работы пылесоса при заблокированном воздухозаборном отверстии.
- 19) Соблюдайте особую осторожность при использовании в тех случаях, когда поблизости находятся дети. Устройство всегда должно находиться вне досягаемости детей.
- 20) Во время работы не перекрывайте впускное и выпускное отверстия для воздуха. Это может привести к перегреванию и повреждению двигателя.
- 21) Очистка пылесосом нижеперечисленных предметов может привести к повреждению устройства и травме:
 - мокрый пол, вода или другие жидкости
 - любые острые предметы, такие как осколки стекла, керамики, иглы, булавки и т.д.

- зажженные или тлеющие сигареты, спички или любые другие легковоспламеняющиеся или летучие жидкости (например, бензин, растворители для краски и т.д.)
 - мука, цемент, гипс (например, пыль из высверленных отверстий)
- 22) Во избежание травм и повреждения мебели, придерживайте шнур руками при сворачивании.
 - 23) Не засасывайте большие листы бумаги или полиэтиленовые пакеты. Это может привести к забиванию трубы или шланга. В случае забивания пылесоса, отключите его от розетки и прочистите телескопическую трубу или шланг.
 - 24) Во избежание повреждения шланга, не наступайте на него и не сгибайте слишком сильно. Не используйте данный продукт в том случае, если шланг погнут или поврежден.
 - 25) Не перемещайте пылесос за шнур питания.
 - 26) Никогда не используйте пылесос без пылевого мешка, микрофильтра на входе и фильтра H.E.P.A. на выходе.
 - 27) Держите шланг пылесоса, впускной патрубок или другие приспособления на расстоянии от глаз и ушей.
 - 28) Чистка некоторых типов поверхностей пылесосом может привести к возникновению статического разряда, не представляющего опасности для пользователя.

Производитель не несет ответственности за ущерб, вызванный неправильным использованием данного изделия или его дополнительных принадлежностей. Такой ущерб включает в себя порчу продовольствия, травмы, ожоги, пожар и т. п.

Пылесос

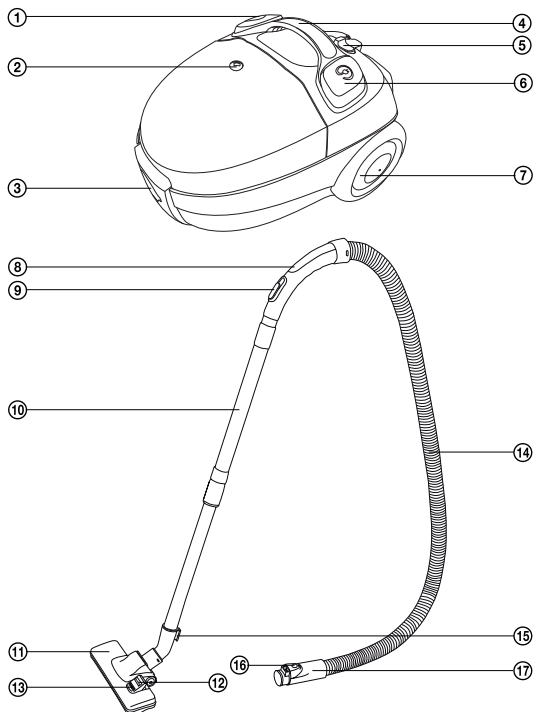
SVC 65BL / 65GR / 65VT / 65YL (Boffin)

RU

ОПИСАНИЕ

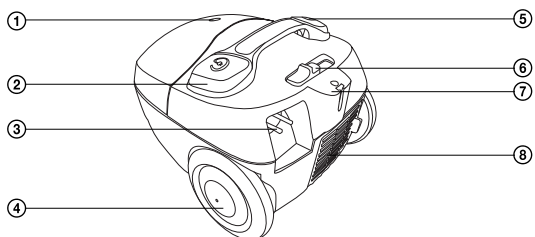
А

- ① Кнопка START/STOP
- ② Индикатор заполнения мешка для сбора пыли
- ③ Отверстие для подключения шланга
- ④ Ручка
- ⑤ Регулятор выходной мощности двигателя
- ⑥ Кнопка сворачивания шнура
- ⑦ Резиновое колесико
- ⑧ Ручка
- ⑨ Сдвигной регулятор мощности потока воздуха
- ⑩ Пластиковая трубка, состоящая из двух частей
- ⑪ Насадка для уборки пола
- ⑫ Положение переключателя для очистки твердых (гладких) поверхностей
- ⑬ Положение регулятора для очистки ковров
- ⑭ Шланг
- ⑮ Фиксатор горизонтального парковочного положения
- ⑯ Выступы фиксатора
- ⑰ Конец шланга

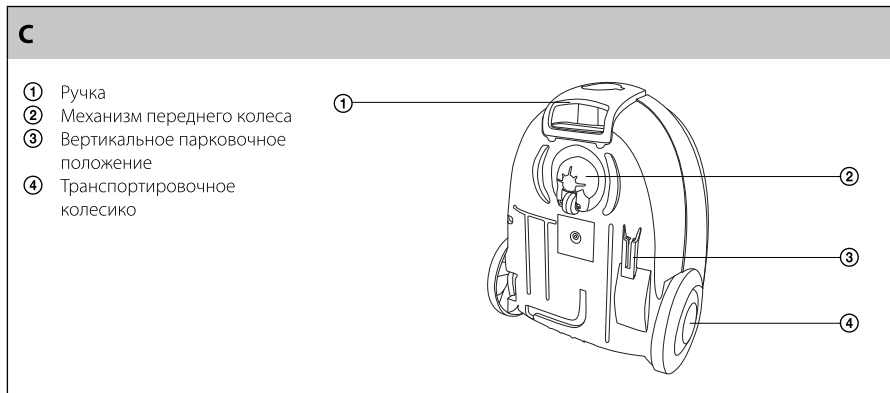


В

- ① Индикатор заполнения мешка для сбора пыли
- ② Кнопка сворачивания шнура
- ③ Шнур питания
- ④ Транспортное колесико
- ⑤ Кнопка START/STOP
- ⑥ Регулятор выходной мощности двигателя
- ⑦ Горизонтальное парковочное положение
- ⑧ Решетка выпускного микрофильтра



RU-5



СБОРКА

Установка шланга в воздухозаборное отверстие пылесоса.

Вставьте конец шланга в отверстие пылесоса и поверните его таким образом, чтобы оба фиксатора на шланге защелкнулись. Теперь шланг надежно зафиксирован в нужном положении.

Подсоедините держатель к телескопической трубе.

Держатель шланга следует устанавливать на более широкий конец телескопической трубки.

Подсоедините к трубе насадку для пола:

Установите насадку для уборки пола в самую нижнюю часть трубки, и установите на нее вторую часть трубки.

ЭКСПЛУАТАЦИЯ ПЫЛЕСОСА

Подключение пылесоса к электрической сети

Потяните штепсельную вилку, чтобы вытянуть шнур питания из пылесоса на нужную длину. Вставьте штепсельную вилку в розетку до упора.



Внимание:

Желтая отметка на шнуре питания указывает на то, что его длина почти достигла предела. Не вытягивайте шнур за пределы красной отметки.

Регулировка насадки для пола в соответствии с типом очищаемой поверхности.

Насадку можно отрегулировать в соответствии с типом поверхности с помощью переключателя:

- Для чистки ковров поверните щетину внутрь, повернув переключатель в соответствующее положение.
- Для чистки гладких и жестких поверхностей поверните щетину наружу, повернув переключатель в соответствующее положение.

Включение и выключение пылесоса

Для включения и выключения пылесоса нажмите кнопку питания на корпусе пылесоса.

Пылесос

SVC 65BL / 65GR / 65VT / 65YL (Boffin)

RU

Регулировка мощности

Мощность можно отрегулировать с помощью регулятора на корпусе пылесоса (в небольшом диапазоне) или с помощью сдвижного регулятора расхода воздуха на рукоятке шланга.



Советы

- Для очистки ковров или жесткой поверхности пола используйте максимальную мощность. Для очистки мягкой мебели, занавесок, одежды и т.д. используйте малую мощность.
- Если рукоятка шланга засорилась во время уборки, отсоедините ее от телескопической трубы, а также отсоедините шланг от корпуса пылесоса. Затем установите рукоятку внутрь воздухозаборного отверстия пылесоса и вычистите из нее загрязнения с помощью давления воздуха.

Временная остановка работы

Если Вы хотите ненадолго прекратить уборку с использованием пылесоса, Вы можете воспользоваться одним из парковочных положений, в котором нужно сдвинуть фиксатор на насадке для уборки пола с трубой и шлангом (рис. A(9)).



Внимание:

Не перемещайте пылесос с места на место, когда шланг находится в парковочном положении! Это может привести к поломке держателей насадки для пола или телескопической трубы.

ДОПОЛНИТЕЛЬНЫЕ ПРИНАДЛЕЖНОСТИ



Окончание работы

По окончании работы выключите пылесос с помощью кнопки питания, а затем извлеките штепсельную вилку из розетки.

Чтобы убрать шнур питания обратно внутрь пылесоса, нажмите и удерживайте кнопку сматывания шнура одной рукой. Другой рукой держите шнур чтобы защитить от повреждения входной области пылесоса



Совет:

Если процесс автоматического сматывания шнура будет прерван, когда часть шнура все еще находится снаружи, отпустите кнопку сматывания и вытяните шнур примерно на 50 см. Снова нажмите кнопку автоматического сматывания и повторите процедуру.

Переноска пылесоса

Для удерживания и переноски пылесоса можно воспользоваться специальной рукояткой (рис. А4) или ручкой в передней части пылесоса (рис. С①).

ХРАНЕНИЕ ПЫЛЕСОСА

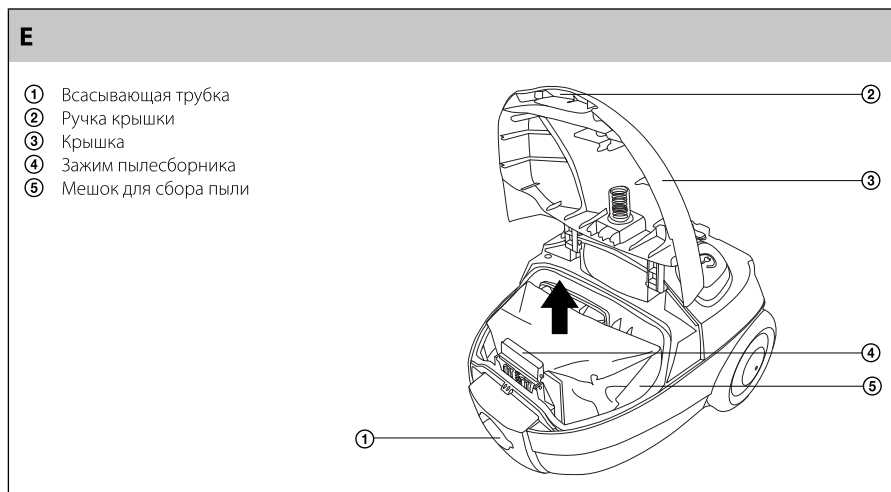
Перед хранением можно разобрать устройство на части или хранить его в собранном виде, установив телескопическую трубу в одно из парковочных положений.

УХОД И ТЕХНИЧЕСКОЕ ОБСЛУЖИВАНИЕ**Внимание:**

Перед очисткой отключите устройство от сети питания.

Замена мешка для сбора пыли

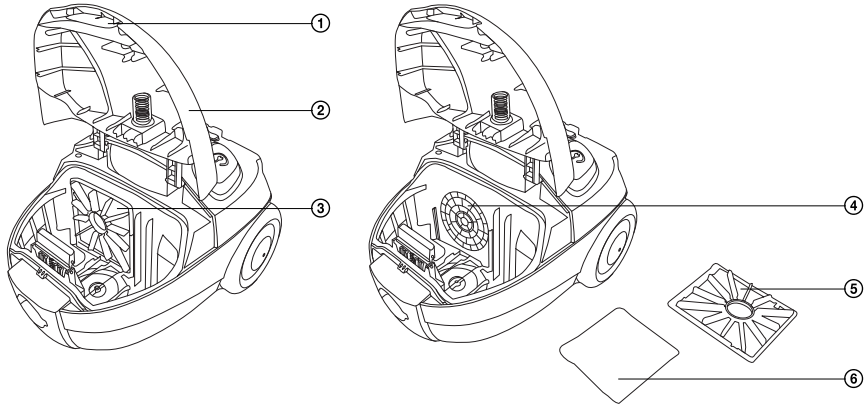
Как только загорается индикатор заполнения контейнера для сбора пыли, как можно быстрее освободите его, в противном случае, сила всасывания значительно уменьшится.



- 1) Потяните ручку крышки вверх, чтобы открыть ее.
- 2) Откройте зажим пылесборника, потянув его на себя от контейнера для пылесборника.
- 3) Аккуратно снимите бумажное кольцо с пылесборника и замените его на новый.
- 4) Вставьте новый пылесборник, установив го отрезанной стороной вниз в пластиковую форму, расположенную на дне контейнера пылесборника, таким образом, чтобы отверстие кольца пылесборника идеально охватывало резиновую втулку засасывающего отверстия внутри контейнера пылесборника.
- 5) Закройте зажим держателя пылесборника и закройте крышку.

Замена входного микрофильтра

F



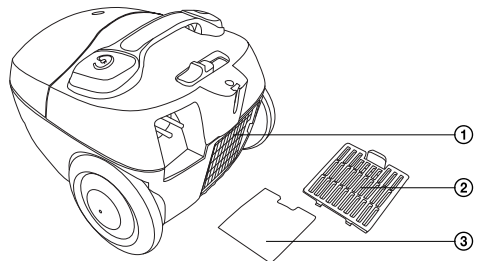
- | | |
|--|--|
| ① Ручка крышки | ④ Отверстие для двигателя всасывания |
| ② Крышка | ⑤ Защитная решетка входного микрофильтра |
| ③ Защитная решетка входного микрофильтра | ⑥ Входной микрофильтр |

- 1) Потяните ручку крышки вверх, чтобы открыть ее.
- 2) Потяните вверх и снимите решетку вместе с входным микрофильтром.
- 3) Промойте оба фильтра под проточной теплой водой и при необходимости замените его на новый.
- 4) Установите на место входной микрофильтр вместе с решеткой на место перед отверстием всасывающего двигателя. Будьте аккуратны, устанавливайте решетку правильно, более широкая часть рамы всегда должна быть направлена вниз.

Замена выходного фильтра

G

- ① Место для выпускного микрофильтра
- ② Решетка выпускного микрофильтра
- ③ Выпускной микрофильтр



- 1) Сначала снимите решетку выпускного фильтра, нажав на защелку, вытягивая всю решетку на себя.
- 2) Промойте оба фильтра под проточной теплой водой и при необходимости замените его на новый.
- 3) После того, как оба фильтра будут установлены, поставьте на место крышку и зафиксируйте ее защелками.

**Внимание:**

Никогда не устанавливайте влажные или мокрые фильтры в пылесос! Перед установкой необходимо их тщательно высушить.

Очистка пылесоса.

Для очистки наружных частей воспользуйтесь мягкой тряпкой, смоченной в теплой воде. Не используйте для очистки агрессивные чистящие средства, растворители и разбавители. Использование этих средств может повредить поверхность устройства.

ПОИСК И УСТРАНЕНИЕ НЕИСПРАВНОСТЕЙ

Перед тем, как обратиться в авторизованный сервисный центр, попробуйте воспользоваться приведенными ниже рекомендациями по устранению неисправностей.

| Неисправность | Возможная причина | Способ устранения |
|--|---|---|
| Двигатель не работает | <ul style="list-style-type: none"> - Штепсельная вилка не до конца входит в розетку - Розетка не работает - Пылесос не включен | <ul style="list-style-type: none"> - Вставьте штепсельную вилку в розетку до упора - Проверьте шнур питания на наличие неисправностей - Включите устройство. |
| Недостаточная мощность всасывания | <ul style="list-style-type: none"> - Фильтр засорился - Пылевой фильтр нуждается в очистке. - Фильтр засорился | <ul style="list-style-type: none"> - Устраните засор или посторонний предмет - Очистите пылевой фильтр - Очистите фильтр |
| Шнур питания свернут не полностью. | Шнур питания соскочил с барабана во время сворачивания. | Во время сворачивания придерживайте шнур питания рукой и держите его слегка натянутым. |
| Шнур питания не вытягивается. | Шнур питания неправильно свернут. | Нажмите кнопку автоматического сворачивания и попытайтесь снова свернуть шнур. |
| Регулятор скорости не работает. | Устройство неисправно. | Изделие нуждается в ремонте (обращайтесь за помощью только к квалифицированным специалистам) |
| Шнур питания начинает сворачиваться, когда это не требуется. | Механизм автоматического сворачивания неисправен. | Изделие нуждается в ремонте (обращайтесь за помощью только к квалифицированным специалистам) |

Пылесос

SVC 65BL / 65GR / 65VT / 65YL (Boffin)

RU

ТЕХНИЧЕСКИЕ ХАРАКТЕРИСТИКИ

| | |
|---|-------------------------|
| Номинальное напряжение | 220 – 240 В перем. тока |
| Номинальная частота..... | 50 Гц |
| Мощность всасывания | 250 Вт |
| Номинальная входная мощность..... | 1200 Вт |
| Номинальная входная мощность..... | 1400 Вт |
| Класс защиты (защита от поражения электрическим током)..... | II |
| Уровень шума..... | < 80 дБ(А) |
| Длина кабеля питания | 5 м |
| Рабочий диапазон | 7,5 м |
| Объем контейнера для сбора пыли | 1,5 л |
| Габаритные размеры (длина x ширина x высота)..... | 339 x 273 x 222 мм |
| Вес | 3,4 кг |

Декларированный уровень шума устройства в 80 дБ(А), соответствует уровню А акустической мощности с учетом номинальной акустической мощности в 1 рВт.

Мы оставляем за собой право вносить изменения в текст и технические характеристики.

ИНСТРУКЦИИ ПО УТИЛИЗАЦИИ ИСПОЛЬЗОВАННОГО УПАКОВОЧНОГО МАТЕРИАЛА

Упаковочный материал необходимо утилизировать только в специально отведенных местах для сбора мусора.

ИНСТРУКЦИИ ПО УТИЛИЗАЦИИ ЭЛЕКТРИЧЕСКОГО И ЭЛЕКТРОННОГО ОБОРУДОВАНИЯ



Данное обозначение на изделии или на оригинальной документации к нему означает, что отработавшее электрическое и электронное оборудование не следует выбрасывать вместе с обычными бытовыми отходами. Следует передать его в специализированные центры сбора отходов для утилизации и повторной переработки. Кроме того, в некоторых странах Европейского Союза отработавшие изделия можно вернуть по месту приобретения при покупке аналогичного нового продукта. Правильная утилизация данного изделия позволит сохранить ценные природные ресурсы и предотвратить вредное воздействие на окружающую среду. Дополнительную информацию можно получить, обратившись в местную информационную службу или в центр сбора и утилизации отходов. В соответствии с местным законодательством, неправильная утилизация отходов данного типа может повлечь за собой наложение штрафа.

Для предприятий стран ЕС

Для получения информации о правильной утилизации электрического или электронного оборудования обратитесь в пункт розничной или оптовой продажи.

Утилизация оборудования в других странах, не входящих в состав ЕС

Данный символ действителен на территории Европейского Союза. Для получения информации об утилизации данного продукта обратитесь в местную справочную службу или по месту его приобретения. Данное изделие соответствует требованиям ЕС по электромагнитной совместимости и электробезопасности.



Данный продукт соответствует всем соответствующим основным стандартам ЕС.

Мы оставляем за собой право изменять текст руководства, конструкцию или технические характеристики изделий без предварительного уведомления.