

Пылесос в виде трости без мешка для сбора пыли

Руководство пользователя

RU



SENCOR®

SVC 6301BK / SVC 6301VT

В первый раз перед использованием внимательно прочтите инструкции, приведенные в данном руководстве пользователя, даже если вы ранее уже пользовались аналогичными продуктами. Используйте данный продукт только в соответствии с инструкциями, приведенными в данном руководстве. Сохраните руководство по эксплуатации в надежном месте, чтобы к нему всегда можно было обратиться при необходимости.

Сохраните оригинальную упаковку, включая внутренние упаковочные материалы, гарантийный талон и чек, подтверждающий покупку, по крайней мере в течение срока действия гарантии. При необходимости транспортировки данного продукта, упакуйте его в оригинальную картонную коробку, чтобы обеспечить максимальную защиту при перевозке (например, при переезде или при необходимости отправки на ремонт).

RU-1

СОДЕРЖАНИЕ

ВАЖНЫЕ УВЕДОМЛЕНИЯ ПО БЕЗОПАСНОСТИ.....	2
ОПИСАНИЕ ПЫЛЕСОСА.....	5
СБОРКА ПЫЛЕСОСА.....	6
РАБОТА ПЫЛЕСОСА.....	7
ХРАНЕНИЕ ПЫЛЕСОСА.....	9
ОЧИСТКА И ТЕХНИЧЕСКОЕ ОБСЛУЖИВАНИЕ.....	9
ПОИСК И УСТРАНЕНИЕ НЕИСПРАВНОСТЕЙ.....	12
ТЕХНИЧЕСКИЕ ХАРАКТЕРИСТИКИ.....	12
УТИЛИЗАЦИЯ ОТРАБОТАВШЕГО ЭЛЕКТРИЧЕСКОГО И ЭЛЕКТРОННОГО ОБОРУДОВАНИЯ.....	13
ИНСТРУКЦИИ И ИНФОРМАЦИЯ ОБ УТИЛИЗАЦИИ ИСПОЛЬЗОВАННЫХ УПАКОВОЧНЫХ МАТЕРИАЛОВ.....	13

ВАЖНЫЕ УВЕДОМЛЕНИЯ ПО БЕЗОПАСНОСТИ

- 1) Аккуратно распакуйте изделие. Не выбрасывайте упаковку, пока не найдете все части изделия.
- 2) Данный продукт не предназначен для применения лицами (включая детей) с ограниченными умственными или физическими возможностями или неопытными пользователями, до того, как они будут обучены или должным образом проинструктированы о безопасном использовании данного продукта или при отсутствии наблюдения со стороны ответственного лица.
- 3) Следите за тем, чтобы дети не играли с устройством.
- 4) Перед подключением устройства к розетке убедитесь в том, что напряжение, указанное на паспортной табличке продукта, соответствует параметрам напряжения сети.
- 5) Никогда не используйте никакие дополнительные принадлежности, кроме тех, которые входят в комплект поставки или были разработаны специально для данного продукта.
- 6) Не размещайте шнур питания поблизости от источников тепла или острых предметов. Не ставьте тяжелые предметы на кабель питания. Расположите шнур таким образом, чтобы не наступить на него и не запутаться. Проследите за тем, чтобы шнур питания не касался горячих поверхностей.
- 7) Если шнур питания поврежден, передайте продукт для ремонта в официальный сервисный центр, во избежание несчастного случая. Запрещается использовать продукт при наличии повреждений шнура питания или штепсельной вилки.
- 8) При отключении шнура питания от розетки не тяните за провод.
- 9) Ни при каких обстоятельствах не пытайтесь самостоятельно выполнять ремонт данного устройства или модифицировать его конструкцию - это может привести к поражению электрическим током! Для выполнения ремонта и регулировки передайте данное устройство в специализированный сервисный центр. Несоблюдение этого требования может привести к аннулированию гарантии.
- 10) Никогда не пользуйтесь продуктом, если у вас мокрые ноги или руки.
- 11) Во время хранения и использования данного продукта следите за тем, чтобы поблизости отсутствовали легко воспламеняющиеся или быстро испаряющиеся вещества.
- 12) Данное изделие предназначено для домашнего использования. Не используйте его на производстве или вне помещения!
- 13) Не используйте данное изделие для целей, отличных от тех, для которых оно предназначено.
- 14) Не распрыскивайте на данный продукт воду или какую-либо иную жидкость. Не разливайте на изделие воду или другие жидкости. Не погружайте данный продукт в воду или какую-либо иную жидкость.
- 15) Избегайте контакта изделия с водой. Никогда не используйте данный продукт рядом с ванной, раковиной или любой другой емкостью, наполненной водой.
- 16) Если устройство не используется, отключите его от сети питания.
- 17) Если вы не собираетесь использовать устройство в самое ближайшее время, выключите его и отключите штепсельную вилку от розетки. Перед очисткой выполните то же самое.
- 18) Никогда не оставляйте включенный продукт без присмотра.
- 19) Во избежание деформации или возгорания пластмассовых деталей пылесоса, не подвергайте его прямому воздействию солнечных лучей и не устанавливайте его поблизости от отопительных приборов, источников открытого огня или других источников тепла и не допускайте продолжительной работы пылесоса при заблокированном воздухозаборном отверстии.
- 20) Не используйте данный продукт в условиях повышенной запыленности.
- 21) Соблюдайте особую осторожность при использовании в тех случаях, когда поблизости находятся дети. Всегда храните данный продукт в местах, недоступных для детей.
- 22) Во время работы не перекрывайте впускное и выпускное отверстия для воздуха. Это может привести к перегреванию и повреждению двигателя.
- 23) Очистка пылесосом нижеперечисленных предметов может привести к повреждению устройства и травме:
 - мокрый пол, вода или другие жидкости
 - любые острые предметы, такие как осколки стекла, керамики, иглы, булавки и т.д.
 - зажженные или тлеющие сигареты, спички или любые другие легковоспламеняющиеся или летучие жидкости (например, бензин, растворители для краски и т.д.)
 - мука, цемент, гипс (например, пыль из высверленных отверстий)
- 24) Во избежание травм и повреждения мебели, придерживайте шнур руками при сворачивании.

- 25) Не засасывайте большие листы бумаги или полиэтиленовые пакеты. Это может привести к забиванию трубы или шланга. В случае забивания пылесоса, отключите его от розетки и прочистите телескопическую трубу или шланг.
- 26) Во избежание повреждения шланга, не наступайте на него и не сгибайте слишком сильно. Не используйте данный продукт в том случае, если шланг погнут или поврежден.
- 27) Не перемещайте пылесос за шнур питания.
- 28) Никогда не используйте пылесос без защитного фильтра двигателя, фильтра на выходе, контейнера для сбора пыли или фильтра HEPA.
- 29) Держите шланг пылесоса, впускной патрубков или другие приспособления на расстоянии от глаз и ушей.
- 30) Чистка некоторых типов поверхностей пылесосом может привести к возникновению статического разряда, не представляющего опасности для пользователя.

Производитель не несет ответственности за ущерб, вызванный неправильным использованием данного изделия или его дополнительных принадлежностей. Такой ущерб включает в себя порчу продовольствия, травмы, ожоги, пожар и т. п.

Пылесос в виде трости без мешка для сбора пыли

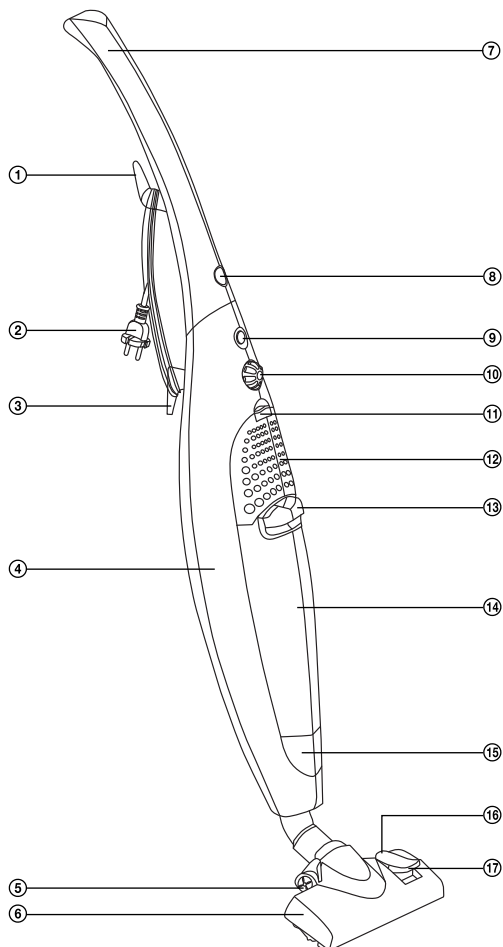
SVC 6301BK / SVC 6301VT

RU

ОПИСАНИЕ

A

- ① Держатель вытяжного шнура питания
- ② Шнур питания
- ③ Держатель вытяжного шнура питания
- ④ Корпус пылесоса
- ⑤ Колесико перемещения насадки для уборки пола
- ⑥ Насадка для уборки пола
- ⑦ Рукоятка пылесоса
- ⑧ Защелка ручки
- ⑨ Кнопка выключения (ON/OFF)
- ⑩ Регулятор выходной мощности двигателя
- ⑪ Фиксатор решетки входного фильтра
- ⑫ Решетка выходного фильтра
- ⑬ Фиксатор контейнера для сбора пыли
- ⑭ Контейнер для сбора пыли
- ⑮ Индикатор освещения
- ⑯ Положение переключателя для очистки твердых (гладких) поверхностей
- ⑰ Положение регулятора для очистки ковров

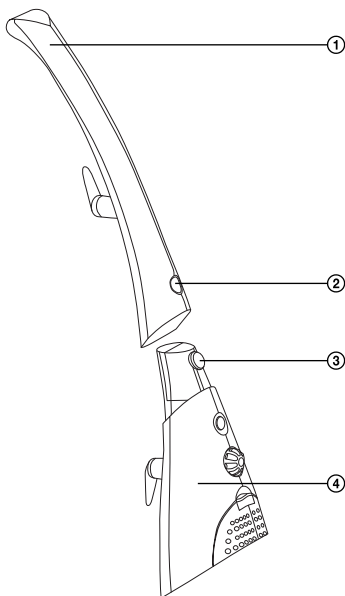


СБОРКА**Установите ручку на корпус пылесоса:**

Установите ручку пылесоса (рис. В1) на корпус (рис. В4) так, чтобы фиксатор ручки защелкнулся в соответствующем отверстии на ручке (рис. В2)

В

- ① Ручка пылесоса
- ② Отверстие защелки ручки
- ③ Защелка ручки
- ④ Корпус пылесоса



Пылесос в виде трости без мешка для сбора пыли

SVC 6301BK / SVC 6301VT

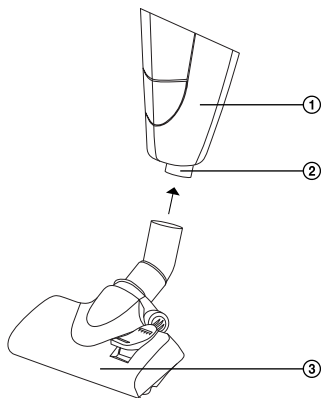
RU

Установите насадку для уборки пола на корпус пылесоса:

Установите насадку для уборки пола (рис. C3) на трубку пылесоса (рис. C2) на корпусе пылесоса.

C

- 1 Корпус пылесоса
- 2 Всасывающая трубка
- 3 Насадка для уборки пола



ЭКСПЛУАТАЦИЯ ПЫЛЕСОСА

Подключите пылесос к электрической сети.

Вставьте сетевую вилку в электрическую розетку.

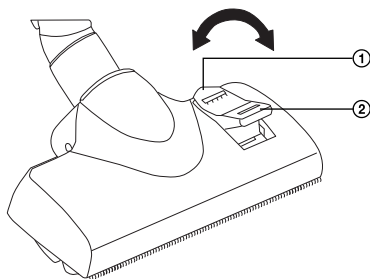
Регулировка насадки для пола в соответствии с типом очищаемой поверхности.

Насадку можно отрегулировать в соответствии с типом поверхности с помощью переключателя:

- Если вы хотите пропылесосить ковры, вытащите щетки, повернув переключатель, как показано на (рис. D2).
- Для чистки гладких и жестких поверхностей поверните щетину наружу, повернув переключатель в соответствующее положение (рис. D1).

D

- 1 Положение переключателя для очистки твердых (гладких) поверхностей
- 2 Положение регулятора для очистки ковров



RU-7

Включение и выключение пылесоса

Чтобы включить или выключите пылесос установите кнопку выключателя ON/OFF (рис. E1) в положение 1 (вкл) или 0 (выкл.).

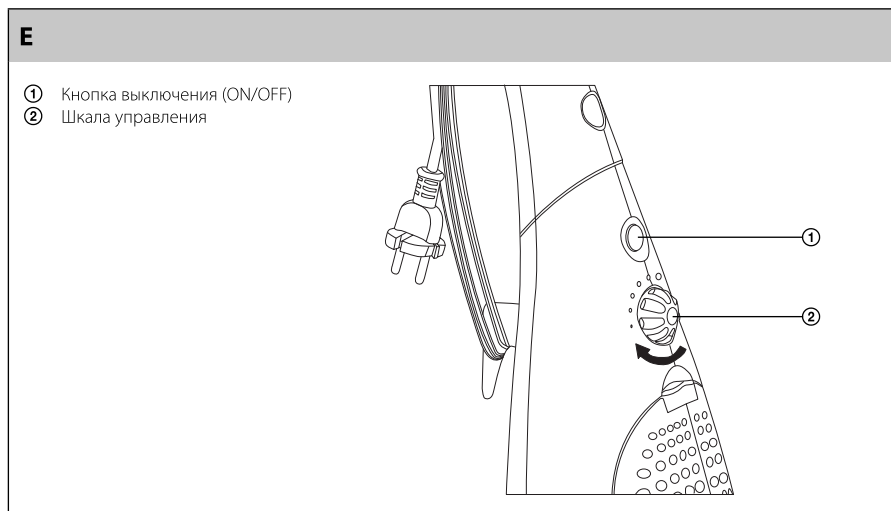
Регулировка мощности

Вы можете регулировать мощность засасывания с помощью шкалы управления на корпусе пылесоса (рис. E2).



Советы

- Для очистки ковров или жесткой поверхности пола используйте максимальную мощность. Для очистки мягкой мебели, занавесок, одежды и т.д. используйте малую мощность.



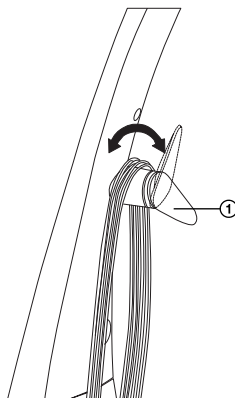
Окончание работы

По окончании работы выключите пылесос с помощью кнопки питания ON/OFF, установив ее в положение 0 (выкл.) а затем извлеките штепсельную вилку из розетки.

Чтобы свернуть сетевой шнур можно воспользоваться двумя поворотными держателями (рис. F1), которые отклоняются после того, как шнур будет свернут.

F

- ① Держатель вытяжного шнура питания



ХРАНЕНИЕ ПЫЛЕСОСА

Храните пылесос можно в разобранном или собранном виде, прислонив его к стене.

ОЧИСТКА И ТЕХНИЧЕСКОЕ ОБСЛУЖИВАНИЕ



Внимание:

Перед очисткой отключите устройство от сети питания.

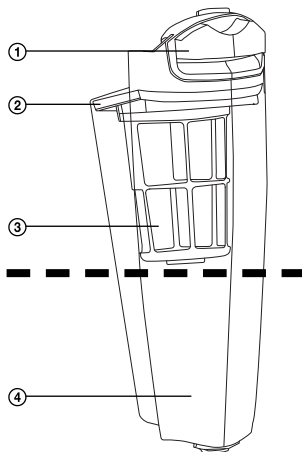
Вытряхните контейнер для сбора пыли и очистите Н.Е.Р.А. фильтр

Вытряхивайте контейнер для сбора пыли как только он будет заполнен до максимального уровня (рис. G4); в противном случае, это приведет к ослаблению потока воздуха и силы всасывания.

- 1) Нажмите на защелку контейнера для сбора пыли (рис. G1) одновременно вытягивая контейнер для сбора пыли из пылесоса.
- 2) Установите контейнер для сбора пыли над мусорной корзиной.
- 3) Вытащите Н.Е.Р.А. фильтр из контейнера вместе с держателем (рис. G2) и выбросьте грязь и пыль вместе с бытовыми отходами. Если контейнер сильно загрязнен, его можно промыть под теплой проточной водой.
- 4) Вытащите микрофильтр Н.Е.Р.А. фильтра, вытягивая его вверх (рис. H1). Выбросите пыль и грязь из микрофильтра вместе с бытовыми отходами. Если контейнер сильно загрязнен, его можно промыть под теплой проточной водой.
- 5) Снимите Н.Е.Р.А. фильтр с держателя (рис. H4) повернув его в направлении, указанном стрелкой (рис. H) и выбросьте грязь и пыль вместе с бытовыми отходами. Если контейнер сильно загрязнен, его можно промыть под теплой проточной водой.

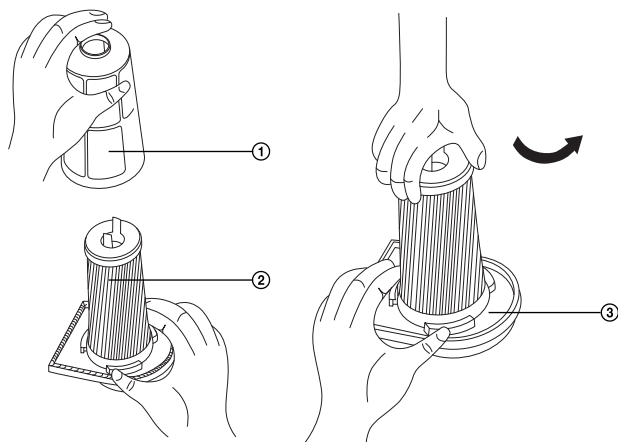
G

- ① Защелка контейнера для сбора пыли
- ② Держатель фильтра H.E.P.A.
- ③ Фильтр H.E.P.A.
- ④ Контейнер для сбора пыли



H

- ① Микрофильтр
- ② Фильтр H.E.P.A.
- ③ Держатель фильтра H.E.P.A.





Внимание:

Убедитесь в том, что все детали полностью высохли перед тем, как установить на место контейнер для сбора пыли и H.E.P.A. фильтр в пылесос.

Очистка выходного микрофильтра

- 1) Нажмите на фиксатор решетки (рис. 11) откиньте его и вытащите микрофильтр.
- 2) Промойте микрофильтр под теплой проточной водой и после того, как он полностью высохнет, установите на место на решетку. При наличии сильных загрязнений замените микрофильтр.



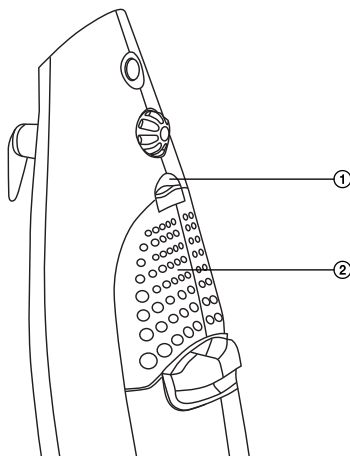
Совет

Рекомендуется менять микрофильтр одновременно с заменой H.E.P.A. фильтра.

- 3) Сначала установите решетку вместе с микрофильтром на нижние выступы корпуса пылесоса и затем, поджав его установите до щелчка на фиксаторе решетки.

I

- ① Фиксатор решетки выпускного микрофильтра
- ② Решетка выпускного микрофильтра



Очистка пылесоса.

Для очистки наружных частей воспользуйтесь мягкой тряпкой, смоченной в теплой воде. Не используйте для очистки агрессивные чистящие средства, растворители и разбавители. Использование этих средств может повредить поверхность устройства.

ПОИСК И УСТРАНЕНИЕ НЕИСПРАВНОСТЕЙ

Перед тем, как обратиться в авторизованный сервисный центр, попробуйте воспользоваться приведенными ниже рекомендациями по устранению неисправностей.

Неисправность	Возможная причина	Способ устранения
Двигатель не работает	<ul style="list-style-type: none"> - Штепсельная вилка не до конца входит в розетку - Розетка не работает - Пылесос не включен 	<ul style="list-style-type: none"> - Вставьте штепсельную вилку в розетку до упора - Проверьте шнур питания на наличие неисправностей - Включите устройство.
Недостаточная мощность всасывания	<ul style="list-style-type: none"> - Пылесос забит - Пылевой фильтр нуждается в очистке. - Неправильно установлен контейнер для сбора пыли - Фильтр засорился 	<ul style="list-style-type: none"> - Устраните засор или посторонний предмет - Очистите пылевой фильтр - Закройте контейнер для сбора пыли - Очистите фильтр
Регулятор скорости не работает.	<ul style="list-style-type: none"> - Пылесос неисправен 	<ul style="list-style-type: none"> - Изделие нуждается в ремонте (обращайтесь за помощью только к квалифицированным специалистам)
Пылевой контейнер не закрывается.	<ul style="list-style-type: none"> - Неправильно установлен пылевой фильтр. 	<ul style="list-style-type: none"> - Снова установите фильтр и повторите попытку.

ТЕХНИЧЕСКИЕ ХАРАКТЕРИСТИКИ

Номинальное напряжение	220 – 240 В перем. тока
Номинальная частота	50 Гц
Номинальная входная мощность	800 Вт
Класс защиты (защита от поражения электрическим током)	II
Гарантированный уровень шума	87 дБ(А)
Длина кабеля питания	5 м
Рабочий диапазон	5,5 м
Объем контейнера для сбора пыли 1,0 л	
Габаритные размеры (длина x ширина x высота)	251 x 150 x 1145 мм
Масса	3,25 кг

Заявленный уровень шума для данного устройства 87 дБ(А), что соответствует уровню А акустической мощности, применительно к стандартной акустической мощности в 1 пВт.

Мы оставляем за собой право вносить изменения в текст и технические характеристики.

Пылесос в виде трости без мешка для сбора пыли

SVC 6301BK / SVC 6301VT

RU

Информационный лист продукта	
Название/торговый знак	SENCOR
Идентификационный номер модели	SVC 6301BK, 6301VT
Класс энергопотребления*	B
Годовое потребление энергии (в кВтч)**	30,4
Класс эффективности чистки ковров	E
Класс эффективности чистки полов	D
Класс пылевыделения пылесоса	D
Уровень акустической мощности (дБ(А))	87
Номинальная входная мощность (Вт)	800W

* От класса А (класс высочайшей эффективности, низкое энергопотребление) до класса G (класс низшей эффективности, высокое энергопотребление)

** Приблизительное годовое потребление электроэнергии (в кВт в год) на основе 50 циклов очистки. Действительное потребление энергии зависит от использования устройства.

Значения определяются в соответствии с (EU) № 665/2013.

ИНСТРУКЦИИ ПО УТИЛИЗАЦИИ ИСПОЛЬЗОВАННОГО УПАКОВОЧНОГО МАТЕРИАЛА

Упаковочный материал необходимо утилизировать только в специально отведенных местах для сбора мусора.

ИНСТРУКЦИИ ПО УТИЛИЗАЦИИ ЭЛЕКТРИЧЕСКОГО И ЭЛЕКТРОННОГО ОБОРУДОВАНИЯ



Данное обозначение на изделии или на оригинальной документации к нему означает, что отработавшее электрическое и электронное оборудование не следует выбрасывать вместе с обычными бытовыми отходами. Следует передать его в специализированные центры сбора отходов для утилизации и повторной переработки. Кроме того, в некоторых странах Европейского Союза отработавшие изделия можно вернуть по месту приобретения при покупке аналогичного нового продукта. Правильная утилизация данного изделия позволит сохранить ценные природные ресурсы и предотвратить вредное воздействие на окружающую среду. Дополнительную информацию можно получить, обратившись в местную информационную службу или в центр сбора и утилизации отходов. В соответствии с местным законодательством, неправильная утилизация отходов данного типа может повлечь за собой наложение штрафа.

Для предприятий стран ЕС

Для получения информации о правильной утилизации электрического или электронного оборудования обратитесь в пункт розничной или оптовой продажи.

Утилизация оборудования в других странах, не входящих в состав ЕС

Данный символ действителен на территории Европейского Союза. Для получения информации об утилизации данного продукта обратитесь в местную справочную службу или по месту его приобретения. Данное изделие соответствует требованиям ЕС по электромагнитной совместимости и электробезопасности.



Данный продукт соответствует всем соответствующим основным стандартам ЕС.

Мы оставляем за собой право изменять текст руководства, конструкцию или технические характеристики изделий без предварительного уведомления.