

Пылесос

Руководство пользователя

RU



SENCOR®

SVC 52BK / SVC 52GR
/ SVC 52WH

В первый раз перед использованием внимательно прочтите инструкции, приведенные в данном руководстве пользователя, даже если вы ранее уже пользовались аналогичными продуктами. Используйте данный продукт только в соответствии с инструкциями, приведенными в данном руководстве. Храните руководство пользователя в надежном месте, чтобы к нему всегда можно было обратиться при необходимости.

Сохраните оригинальную упаковку, включая внутренние упаковочные материалы, гарантийный талон и чек, подтверждающий покупку, по крайней мере, в течение срока действия гарантии. При необходимости транспортировки данного продукта, упакуйте его в оригинальную картонную коробку, чтобы обеспечить максимальную защиту при перевозке (например, при переезде или при необходимости отправки на ремонт).

RU-1

СОДЕРЖАНИЕ

ВАЖНОЕ ПРЕДУПРЕЖДЕНИЕ О БЕЗОПАСНОСТИ	3
ОПИСАНИЕ ПЫЛЕСОСА	5
СБОРКА ПЫЛЕСОСА	6
ИНСТРУКЦИИ ПО ЭКСПЛУАТАЦИИ	6
ХРАНЕНИЕ ПЫЛЕСОСА	8
ОЧИСТКА И ТЕХНИЧЕСКОЕ ОБСЛУЖИВАНИЕ	8
НЕИСПРАВНОСТИ И СПОСОБЫ ИХ УСТРАНЕНИЯ	10
ТЕХНИЧЕСКИЕ ХАРАКТЕРИСТИКИ	10
КОМПЛЕКТ ПОСТАВКИ	11
УТИЛИЗАЦИЯ ОТРАБОТАВШЕГО ЭЛЕКТРИЧЕСКОГО И ЭЛЕКТРОННОГО ОБОРУДОВАНИЯ	12
ИНСТРУКЦИИ И ИНФОРМАЦИЯ ОБ УТИЛИЗАЦИИ УПАКОВОЧНЫХ МАТЕРИАЛОВ	12

ВАЖНОЕ ПРЕДУПРЕЖДЕНИЕ О БЕЗОПАСНОСТИ

- 1) Осторожно распакуйте продукт; постарайтесь не выбрасывать какие-либо части упаковки до того, как проверите комплектность.
- 2) Данный продукт не предназначен для применения лицами (включая детей) с ограниченными умственными или физическими возможностями или неопытными пользователями, до того, как они будут обучены или должным образом проинструктированы о безопасном использовании данного продукта или при отсутствии наблюдения со стороны ответственного лица.
- 3) Никогда не используйте дополнительные приспособления, не включенные в комплект поставки данного устройства и не предназначенные для работы с ним.
- 4) Ни при каких условиях не пытайтесь самостоятельно ремонтировать данный продукт или изменять его конструкцию - это может привести к поражению электрическим током! Для выполнения ремонта и регулировки передайте пылесос в специализированный сервисный центр. Попытки самостоятельного ремонта во время срока действия гарантии могут привести к ее аннулированию.
- 5) Во время хранения и использования данного продукта следите за тем, чтобы поблизости отсутствовали легковоспламеняющиеся или быстро испаряющиеся вещества.
- 6) Не подвергайте данный продукт воздействию высоких температур, прямых солнечных лучей и повышенной влажности.
- 7) Не устанавливайте продукт поблизости от нагревательных приборов, источников открытого огня или других источников тепла.
- 8) Данный продукт предназначен для домашнего использования. Не используйте его на производстве или вне помещения!
- 9) Не используйте данный продукт для каких-либо целей, помимо тех, для которых он предназначен.
- 10) Перед подключением к розетке убедитесь в том, что напряжение, указанное на этикетке, соответствует напряжению электрической сети.
- 11) Не размещайте шнур питания поблизости от источников тепла или острых предметов. Не ставьте на шнур тяжелые предметы. Расположите шнур таким образом, чтобы на него невозможно было наступить или споткнуться. Проследите за тем, чтобы шнур питания не касался горячих поверхностей.
- 12) Если шнур питания поврежден, передайте его для ремонта в официальный сервисный центр, во избежание несчастного случая. Запрещается использовать продукт при наличии поврежденного шнура питания или штепсельной вилки.
- 13) При отключении шнура питания от розетки не тяните за провод.
- 14) Не распыляйте на данный продукт воду или какую-либо иную жидкость. Избегайте проливания на него воды или какой-либо иной жидкости. Не погружайте данный продукт в воду или какую-либо иную жидкость.
- 15) Никогда не используйте данный продукт рядом с ванной, раковиной или любой другой емкостью, наполненной водой.
- 16) Если вы не собираетесь использовать продукт в течение длительного времени, выключите его и отключите штепсельную вилку от розетки. Кроме того, эти действия необходимо выполнять перед очисткой.
- 17) Никогда не оставляйте включенный продукт без присмотра.
- 18) Соблюдайте особую осторожность при использовании в тех случаях, когда поблизости находятся дети. Всегда храните данный продукт в местах, недоступных для детей. Следите за тем, чтобы дети не играли с продуктом.
- 19) Во время работы не перекрывайте впускное и выпускное отверстия для воздуха. Это может привести к перегреванию и повреждению двигателя.
- 20) Очистка пылесосом нижеперечисленных предметов может привести к повреждению устройства и травме:
 - мокрый пол, вода или другие жидкости
 - любые острые предметы, такие как осколки стекла, керамики, иглы, булавки и т.д.
 - зажженные или тлеющие сигареты, спички или любые другие легковоспламеняющиеся или летучие жидкости (например, бензин, растворители для краски и т.д.)
 - мука, цемент, гипс (например, пыль из высверленных отверстий)

- 21) Во избежание травм и повреждения мебели, придерживайте шнур руками при сворачивании.
- 22) Применение силы при вытягивании шнура питания из розетки может привести к его повреждению.
- 23) Не засасывайте большие листы бумаги или полиэтиленовые пакеты. Это может привести к забиванию трубы или шланга. В случае забивания пылесоса, отключите шнур питания от сети и прочистите трубу или шланг.
- 24) Во избежание повреждения шланга, не наступайте на него и не сгибайте слишком сильно. Не используйте данный продукт в том случае, если шланг погнут или поврежден.
- 25) Не ставьте пылесос на шнур питания.
- 26) Никогда не используйте пылесос без защитного фильтра двигателя, фильтра на выходе или мешка для сбора пыли.
- 27) Держите шланг пылесоса, впускной патрубков или другие приспособления на расстоянии от глаз и ушей.
- 28) Чистка некоторых типов поверхностей пылесосом может привести к возникновению статического разряда, не представляющего опасности для пользователя.
- 29) Изготовитель не несет ответственности за повреждения, возникшие в результате неправильного использования продукта и дополнительных приспособлений (травмы, ожоги, пожар и т.д.).

Пылесос

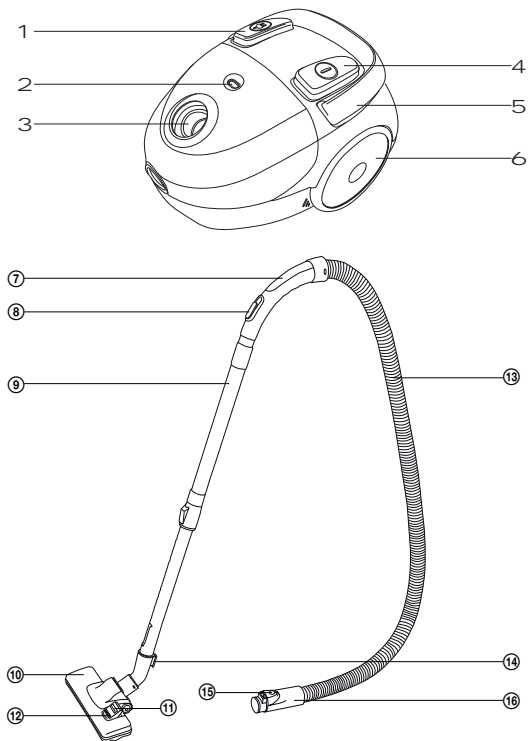
SVC 52BK / SVC 52GR / SVC 52WH

RU

ОПИСАНИЕ

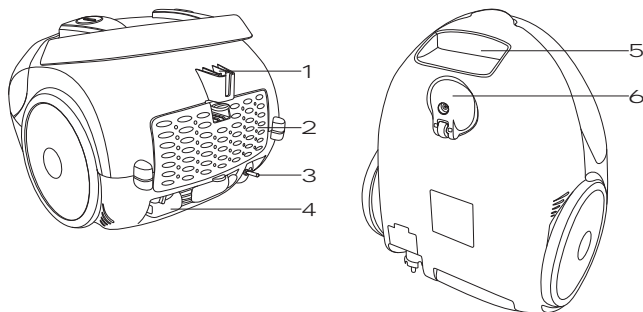
A

- 1 Кнопка сворачивания шнура
- 2 Индикатор заполнения мешка для пыли
- 3 Всасывающее отверстие
- 4 Кнопка включения/выключения
- 5 Рукоятка пылесоса
- 6 Колесо для перемещения пылесоса
- 7 Рукоятка
- 8 Сдвижной регулятор мощности потока воздуха
- 9 Телескопическая труба
- q; Насадка для пола
- qa Положение регулятора для очистки ковров
- qs Положение переключателя для очистки твердых (гладких) поверхностей
- qd Шланг
- qf Фиксатор парковочного положения
- qg Фиксатор
- qh Конец шланга



RU-5

B



- 1 Парковочное положение
- 2 Наружная решетка выходного фильтра
- 3 Шнур питания
- 4 Комбинированная насадка
- 5 Ручьятка для переноски
- 6 Механизм переднего колеса

СБОРКА

Вставьте шланг в воздухозаборное отверстие

Нажмите обе кнопки предохранителя на конце шланга и вставьте его конец в воздухозаборное отверстие пылесоса до щелчка. Теперь шланг закреплен в нужном положении.

Подсоедините держатель к телескопической трубе

Держатель шланга следует устанавливать на более широкий конец телескопической трубы.

Подсоедините к трубе насадку для пола

Насадку следует надевать на более узкий конец телескопической трубы.

ИНСТРУКЦИИ ПО ЭКСПЛУАТАЦИИ

Подключение пылесоса к электрической сети

Потяните штепсельную вилку, чтобы вытянуть шнур питания из пылесоса на нужную длину. Вставьте штепсельную вилку в розетку.



Примечание:

Желтая отметка на шнуре питания указывает на то, что его длина почти достигла предела. Не вытягивайте кабель за пределы красной отметки.

Регулировка насадки для пола в соответствии с типом очищаемой поверхности.

Насадку можно отрегулировать в соответствии с типом поверхности с помощью переключателя:

- Для чистки ковров поверните щетину внутрь, повернув переключатель в соответствующее положение.
- Для чистки гладких и жестких поверхностей поверните щетину наружу, повернув переключатель в соответствующее положение.

Включение и выключение пылесоса

Для включения и выключения пылесоса нажмите кнопку питания на корпусе пылесоса.

Регулировка мощности

Мощность всасывания можно регулировать с помощью задвижки на рукоятке шланга.



Совет:

Если рукоятка шланга засорилась во время уборки, отсоедините ее от трубы, а также отсоедините шланг от корпуса пылесоса. Затем установите рукоятку внутрь воздухозаборного отверстия пылесоса и вычистите из нее загрязнения с помощью давления воздуха.

Временная остановка работы

Чтобы временно прервать работу, установите насадку для пола в парковочное положение.



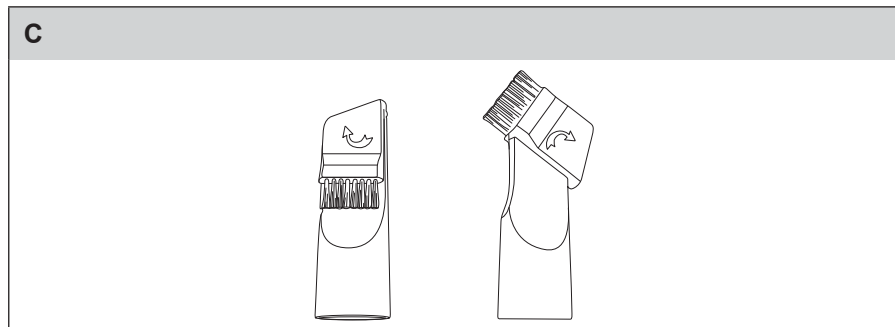
Примечание:

Не перемещайте пылесос с места на место, когда шланг находится в парковочном положении! Это может привести к поломке парковочного держателя!

Дополнительные принадлежности

Место для комбинированной насадки находится в нижней части пылесоса.

Комбинированная насадка может использоваться для очистки таких труднодоступных мест как оконные рамы, книжные полки, углы мягкой мебели, соединения и т.д.). Повернув насадку щетиной наружу, можно использовать ее для очистки пыли с поверхностей небольшой площади, таких как решетка гриля, клавиатура и т.д.



Окончание работы

По окончании работы выключите пылесос с помощью кнопки питания, а затем извлеките штепсельную вилку из розетки.

Чтобы убрать шнур питания обратно внутрь пылесоса, нажмите и удерживайте кнопку сматывания шнура одной рукой. Другой рукой удерживайте шнур для защиты корпуса от повреждения.


Совет:

Если процесс автоматического сматывания шнура будет прерван, когда часть шнура все еще находится снаружи, отпустите кнопку сматывания и вытяните шнур примерно на 50 см. Снова нажмите кнопку автоматического сматывания и повторите процедуру.

Переноска пылесоса

При переноске пылесоса держите его за рукоятку или держатель шланга.

ХРАНЕНИЕ ПЫЛЕСОСА

Перед тем, как поставить пылесос на хранение, можно разобрать его и хранить по частям или целиком, зафиксировав насадку для пола в парковочном положении.

ОЧИСТКА И ТЕХНИЧЕСКОЕ ОБСЛУЖИВАНИЕ

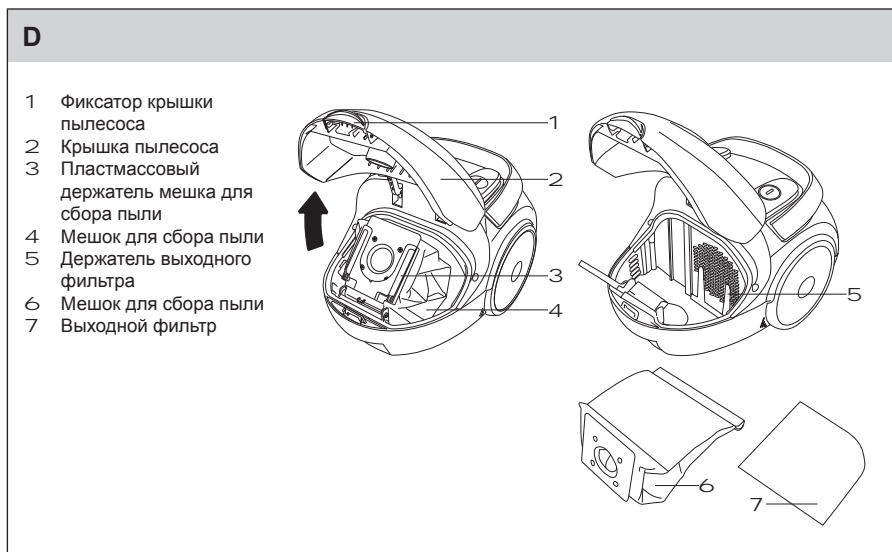
Примечание:

Перед очисткой всегда отключайте шнур питания от розетки.

Замена пылевого мешка

Если при работе на максимальной мощности индикатор в прозрачном окне показывает, что мешок для пыли полностью заполнен (индикатор полностью покрашен), необходимо заменить мешок для сбора пыли.

- 1) Откройте крышку пылесоса.
- 2) Снимите наполненный мешок для сбора пыли с пластмассового держателя.
- 3) Установите новый мешок для сбора пыли.
- 4) Закройте крышку пылесоса.





Примечание:

Никогда не пытайтесь повторно использовать бумажные мешки для сбора пыли. Они являются одноразовыми и могут утилизироваться вместе с бытовыми отходами. Повторному использованию и стирке подлежат только тканевые мешки!

Замена входного фильтра

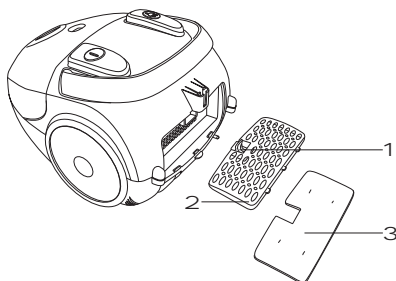
- 1) Откройте крышку пылесоса и извлеките входной фильтр.
- 2) Удалите старый фильтр и установите в пылесос новый входной фильтр.

Замена выходного фильтра

- 1) Нажмите фиксатор, чтобы открыть решетку входного фильтра.
- 2) Затем извлеките выходной фильтр и замените его.
- 3) Установите новый фильтр вместе с решеткой.

E

- 1 Фиксатор
- 2 Наружная решетка выходного фильтра
- 3 Выходной фильтр



Для очистки наружных частей воспользуйтесь мягкой тряпкой, смоченной в теплой воде. Не используйте для очистки агрессивные чистящие средства, растворители и разбавители. Использование этих средств может повредить поверхность устройства.

НЕИСПРАВНОСТИ И СПОСОБЫ ИХ УСТРАНЕНИЯ

Перед тем, как обратиться в авторизованный сервисный центр, попробуйте воспользоваться приведенными ниже рекомендациями по устранению неисправностей.

Неисправность	Возможная причина	Способ устранения
Двигатель не работает	<ul style="list-style-type: none"> – Шнур питания неправильно подключен к розетке. – Розетка не работает. – Пылесос не включен. 	<ul style="list-style-type: none"> – Вставьте штепсельную вилку в розетку до упора. – Проверьте шнур питания на наличие неисправностей. – Включите пылесос.
Недостаточная мощность всасывания	<ul style="list-style-type: none"> – Мешок для сбора пыли заполнен. – Пылесос засорился. – Фильтр засорился. 	<ul style="list-style-type: none"> – Замените мешок для сбора пыли – Устраните засор или посторонний предмет. – очистите фильтр.
Шнур питания свернут не полностью.	Шнур питания соскочил с барабана во время сворачивания.	Держите шнур натянутым во время сворачивания.
Шнур не вытягивается.	Шнур неправильно свернут.	Нажмите кнопку автоматического сворачивания шнура и попробуйте снова свернуть его.
Регулятор мощности не работает.	Пылесос неисправен.	Необходимо отремонтировать пылесос (обращайтесь за помощью только к квалифицированным специалистам)
Шнур питания начинает сворачиваться, когда это не требуется.	Поврежден механизм автоматического сворачивания шнура.	Необходимо отремонтировать пылесос (обращайтесь за помощью только к квалифицированным специалистам)
Крышка пылесоса не закрывается.	Мешок для сбора пыли отсутствует или установлен неправильно.	Проверьте положение мешка для сбора пыли в пластмассовом держателе или вставьте новый мешок.

ТЕХНИЧЕСКИЕ ХАРАКТЕРИСТИКИ

Номинальное напряжение	220 - 240 В переменного тока
Номинальная частота	50/60 Гц
Номинальная мощность на входе	900 Вт
Класс безопасности (в отношении защиты от поражения электрическим током)	II
Уровень шума	80 дБ(А)
Длина шнура питания	5 м
Рабочий диапазон	7,5 м
Габаритные размеры (длина x ширина x высота)	345 x 255 x 210 мм
Вес	3,6 кг

Заявленный уровень шума для данного устройства 80 дБ(А), что соответствует уровню А акустической мощности, применительно к стандартной акустической мощности в 1 пВт.

ИНФОРМАЦИОННЫЙ ЛИСТ ПРОДУКТА

Название/торговый знак	SENCOR
Идентификационный номер модели	SVC 52BK, 52GR, 52WH
Класс энергопотребления*	B
Годовое потребление энергии (в кВтч)**	33,2
Класс эффективности чистки ковров	E
Класс эффективности чистки полов	B
Класс пылевыведения пылесоса	E
Уровень акустической мощности (дБ(А))	80
Номинальная входная мощность (Вт)	900

* От класса А (класс высочайшей эффективности, низкое энергопотребление) до класса G (класс низшей эффективности, высокое энергопотребление)

** Приблизительное годовое потребление электроэнергии (в кВт в год) на основе 50 циклов очистки. Действительное потребление энергии зависит от использования устройства.

Значения определяются в соответствии с (EU) № 665/2013.

КОМПЛЕКТ ПОСТАВКИ

- 1x пылесос
- 1x насадка для пола
- 1x телескопическая труба
- 1x шланг
- 1x комбинированная насадка
- 1x входной фильтр
- 1x бумажный мешок для сбора пыли
- 1x выходной фильтр
- 1x руководство пользователя
- 1x гарантийный талон

Производитель оставляет за собой право изменять текст руководства и технические параметры изделия.

ИНСТРУКЦИИ ПО УТИЛИЗАЦИИ ИСПОЛЬЗОВАННОГО УПАКОВОЧНОГО МАТЕРИАЛА

Упаковочный материал необходимо утилизировать только в специально отведенных местах для сбора мусора.

ИНСТРУКЦИИ ПО УТИЛИЗАЦИИ ЭЛЕКТРИЧЕСКОГО И ЭЛЕКТРОННОГО ОБОРУДОВАНИЯ



Данное обозначение на изделии или на оригинальной документации к нему означает, что отработавшее электрическое и электронное оборудование не следует выбрасывать вместе с обычными бытовыми отходами. Следует передать его в специализированные центры сбора отходов для утилизации и повторной переработки. Кроме того, в некоторых странах Европейского Союза отработавшие изделия можно вернуть по месту приобретения при покупке аналогичного нового продукта. Правильная утилизация данного изделия позволит сохранить ценные природные ресурсы и предотвратить вредное воздействие на окружающую среду. Дополнительную информацию можно получить, обратившись в местную информационную службу или в центр сбора и утилизации отходов. В соответствии с местным законодательством, неправильная утилизация отходов данного типа может повлечь за собой наложение штрафа.

Для предприятий стран ЕС

Для получения информации о правильной утилизации электрического или электронного оборудования обратитесь в пункт розничной или оптовой продажи.

Утилизация оборудования в других странах, не входящих в состав ЕС.

Данный символ действителен на территории Европейского Союза. Для получения информации об утилизации данного продукта обратитесь в местную справочную службу или по месту его приобретения. Данное изделие соответствует требованиям ЕС по электромагнитной совместимости и электробезопасности.



Данный продукт соответствует всем соответствующим основным стандартам ЕС.

Мы оставляем за собой право изменять текст руководства, конструкцию или технические характеристики изделий без предварительного уведомления.