

# Кухонный комбайн

Руководство по эксплуатации

RU



## SENCOR®

STM 40WH / STM 41GR / STM 42BL  
STM 43OR / STM 44RD / STM 45VT  
STM 46YL / STM 47GG / STM 48RS

Перед тем, как включить этот прибор, пожалуйста, внимательно прочтите руководство пользователя, даже если вы уже знакомы с использованием аналогичных приборов. Используйте электроприбор только так, как это описано в данном руководстве по эксплуатации. Сохраните руководство на случай дальнейшей необходимости.

Как минимум в течение действия гарантийных обязательств рекомендуется сохранять оригинальную коробку и упаковочный материал, кассовый чек и подтверждение о степени ответственности продавца или гарантийный талон. В случае перевозки снова упакуйте прибор в оригинальную коробку.

RU-1

## СОДЕРЖАНИЕ

ВАЖНЫЕ УКАЗАНИЯ ПО ТЕХНИКЕ БЕЗОПАСНОСТИ .....	3
ОПИСАНИЕ КУХОННОГО КОМБАЙНА .....	5
ПРИНАДЛЕЖНОСТИ К НАСАДКЕ-МЯСОРУБКЕ ДЛЯ ПОМОЛА МЯСА, ПРИГОТОВЛЕНИЯ ДОМАШНИХ КОЛБАС И КЕБАБОВ .....	6
ПРИНАДЛЕЖНОСТИ К НАСАДКЕ-ТЕРКЕ И ЛОМТЕРЕЗКЕ .....	7
ПЕРЕД НАЧАЛОМ ИСПОЛЬЗОВАНИЯ .....	7
ЦЕЛЬ ИСПОЛЬЗОВАНИЯ КУХОННОГО КОМБАЙНА .....	7
СМЕШИВАНИЕ, ВЗБИВАНИЕ И ЗАМЕС .....	8
ПОМОЛ МЯСА, ПРИГОТОВЛЕНИЕ КОЛБАС И КЕБАБОВ .....	10
ТЕРКА И ЛОМТЕРЕЗКА .....	13
ЧИСТКА И ТЕХНИЧЕСКОЕ ОБСЛУЖИВАНИЕ .....	14
ХРАНЕНИЕ .....	14
СОВЕТЫ И РЕКОМЕНДАЦИИ ПО ПРИГОТОВЛЕНИЮ И ВЫПЕЧКЕ РАЗЛИЧНЫХ ВИДОВ ТЕСТА .....	15
РЕЦЕПТЫ .....	19
ТЕХНИЧЕСКИЕ ДАННЫЕ .....	22
УКАЗАНИЯ И ИНФОРМАЦИЯ ОБ ОБРАЩЕНИИ С ИСПОЛЬЗОВАННОЙ УПАКОВКОЙ .....	22
УТИЛИЗАЦИЯ ИСПОЛЬЗОВАННЫХ ЭЛЕКТРИЧЕСКИХ И ЭЛЕКТРОННЫХ ПРИБОРОВ .....	22

## ВАЖНЫЕ УКАЗАНИЯ ПО ТЕХНИКЕ БЕЗОПАСНОСТИ

- Данный электроприбор не должны использовать дети или играть с ним. Храните прибор и шнур питания от него в не доступном для детей месте.
- Прибором могут пользоваться лица с нарушениями физических и умственных способностей либо с недостаточным опытом и знаниями при условии, что они находятся под присмотром или были проинструктированы об использовании электроприбора безопасным способом, а также осознают потенциальную опасность.

# Кухонный комбайн

STM 40WH / STM 41GR / STM 42BL / STM 43OR  
STM 44RD / STM 45VT / STM 46YL / STM 47GG / STM 48RS

## **ВАЖНЫЕ УКАЗАНИЯ ПО ТЕХНИКЕ БЕЗОПАСНОСТИ ВНИМАТЕЛЬНО ПРОЧИТИТЕ И СОХРАНИТЕ ДЛЯ ДАЛЬНЕЙШЕГО ИСПОЛЬЗОВАНИЯ.**

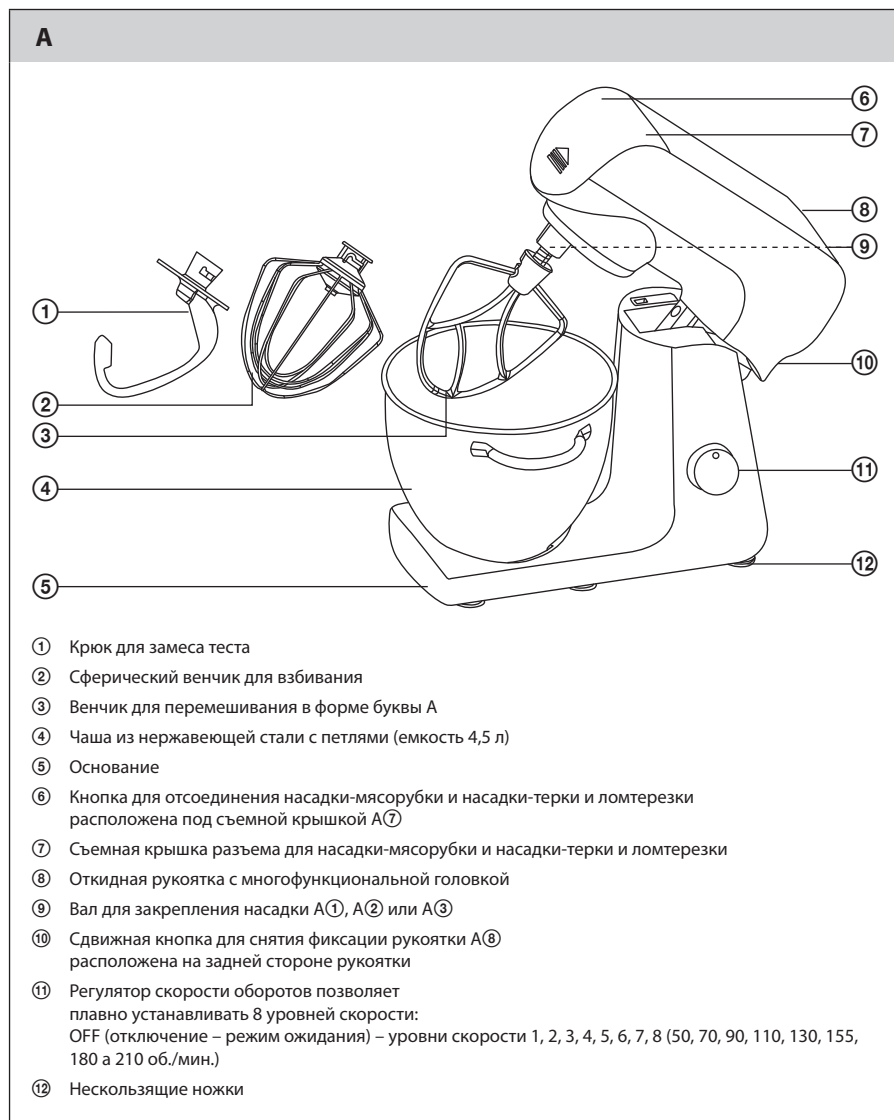
- Перед подключением прибора к электрической розетке убедитесь, что напряжение, указанное на заводской табличке, соответствует напряжению в вашей сети.
- Ни в коем случае не используйте принадлежности, не входящие в комплект данного электроприбора или не предназначенные для него.
- Прибор предназначен и сконструирован для обработки обычного количества пищевых продуктов в бытовых условиях.
- Не используйте электроприбор для иных целей, кроме как по назначению.
- Не используйте электроприбор в промышленных условиях или на открытом воздухе.
- Не устанавливайте электроприбор в оконном проеме или на нестабильных поверхностях. Разместите его на ровной, сухой и стабильной поверхности.
- Не ставьте прибор на электрическую или газовую плиту, вблизи открытого огня или возле оборудования, представляющего собой источник тепла.
- Будьте внимательны, чтобы вилка сетевого шнура не пришла в соприкосновение с водой или влагой.
- Ни в коем случае не используйте несколько видов насадок одновременно.
- Не мойте электроприбор (за исключением съемных частей) под струей воды и не погружайте его в воду или другие жидкости.
- Всегда выключайте прибор и отсоединяйте его от электрической розетки, если не намерены его использовать дальше; когда оставляете без присмотра, а также перед сборкой, разборкой, чисткой или переноской. Перед разборкой электроприбора и заменой принадлежностей или сопутствующих частей, движущихся во время использования, подождите, пока подвижные части не остановятся.
- По соображениям безопасности данный электроприбор оснащен предохранителем, который не позволяет мотору включиться, если открыта откидная рукоятка.
- Перед тем, как использовать электроприбор, убедитесь, что он правильно собран, а рукоятка находится в горизонтальном положении.
- Перед смешиванием горячих жидкостей или продуктов дайте им остыть.
- Не пытайтесь перемалывать кости, скорлупу орехов или другие твердые материалы.
- Не позволяйте прибору непрерывно работать при большой нагрузке дольше 10 минут. Перед повторным включением подождите не менее 30 минут.
- Во время работы прибора не откидывайте рукоятку и не помещайте в чашу для смешивания руки или предметы, такие как кухонный нож, вилка или мешалка. Не касайтесь вращающихся частей электроприбора или насадок и следите за тем, чтобы посторонние предметы – такие как одежда, волосы и пр., – находились от них на безопасном расстоянии. Можно получить травму или повредить устройство.
- Если во время работы устройства в чашу упал какой-либо предмет – например, ложка или мешалка, – сразу переключите регулятор скорости в позицию OFF (режим ожидания), отсоедините кабель питания от розетки и вытащите упавший предмет.
- Если продукты прилипли к насадкам или к стенкам чаши, выключите прибор и отсоедините его от сетевой розетки. Очистите лопаткой насадку и стенки чаши. Затем можете продолжать смешивание.
- Во время работы ни в коем случае не используйте пальцы или иные предметы, чтобы протолкнуть продукты в отверстие масуробки или насадки-терки и ломтерезки. Для этого предназначен толкатель, входящий в комплект принадлежностей прибора.
- Не включайте электроприбор на холостом ходу. Неправильное использование прибора может сократить срок его службы.
- Перед тем как убрать электроприбор на хранение, проследите за тем, чтобы рукоятка стойки была установлена горизонтально.
- Не ставьте тяжелые предметы на кабель питания. Проследите за тем, чтобы кабель питания не свисал с края стола и не касался горячих поверхностей.
- Не тяните за кабель питания, чтобы отсоединить его от электросети. Это может повредить кабель питания или сетевую розетку. Чтобы отсоединить кабель питания от розетки, возьмитесь за саму вилку и аккуратно потяните.
- Если кабель питания поврежден, замените его в мастерской. Запрещается использовать прибор, если поврежден кабель питания или штепсельная вилка.
- Во избежание риска поражения электрическим током не ремонтируйте и не модифицируйте прибор самостоятельно. Любой ремонт или настройку прибора выполняйте в профессиональной мастерской. Самостоятельное вмешательство в устройство может привести к аннулированию гарантийных обязательств.

# Кухонный комбайн

STM 40WH / STM 41GR / STM 42BL / STM 43OR  
STM 44RD / STM 45VT / STM 46YL / STM 47GG / STM 48RS

RU

## ОПИСАНИЕ КУХОННОГО КОМБАЙНА

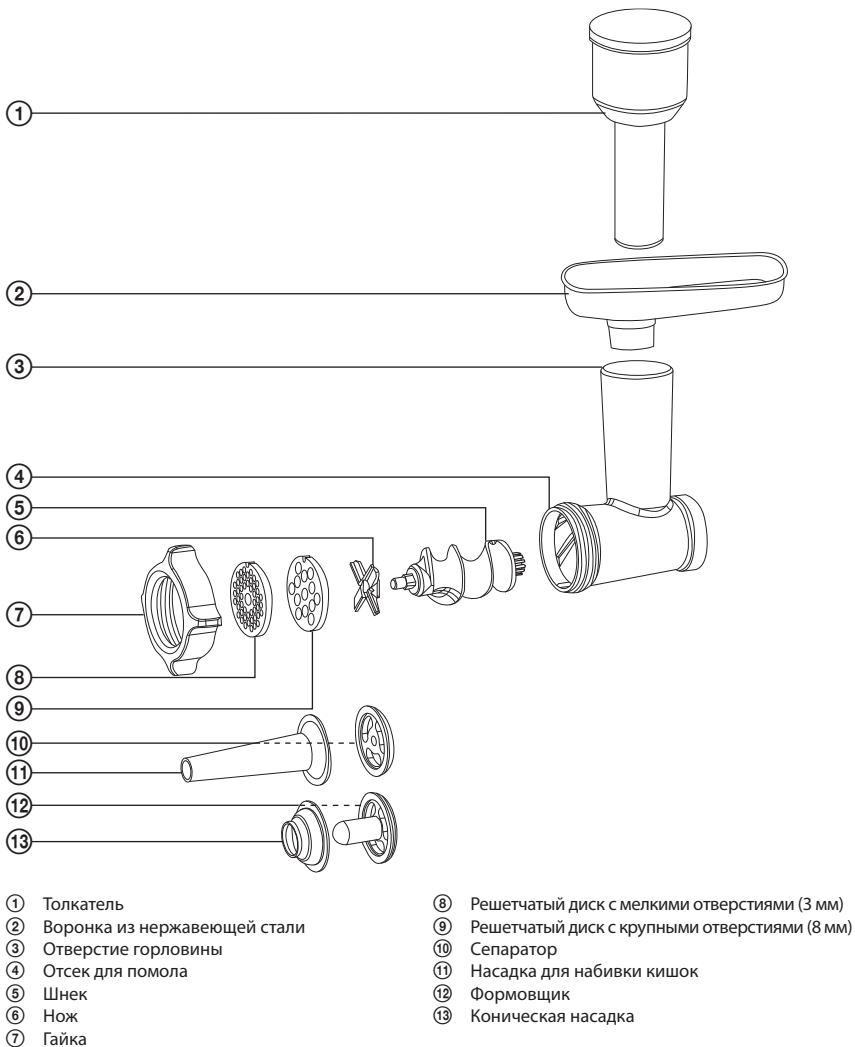


# Кухонный комбайн

STM 40WH / STM 41GR / STM 42BL / STM 43OR  
STM 44RD / STM 45VT / STM 46YL / STM 47GG / STM 48RS

## ПРИНАДЛЕЖНОСТИ К НАСАДКЕ-МЯСОРУБКЕ ДЛЯ ПОМОЛА МЯСА, ПРИГОТОВЛЕНИЯ ДОМАШНИХ КОЛБАС И КЕБАБОВ

**B**

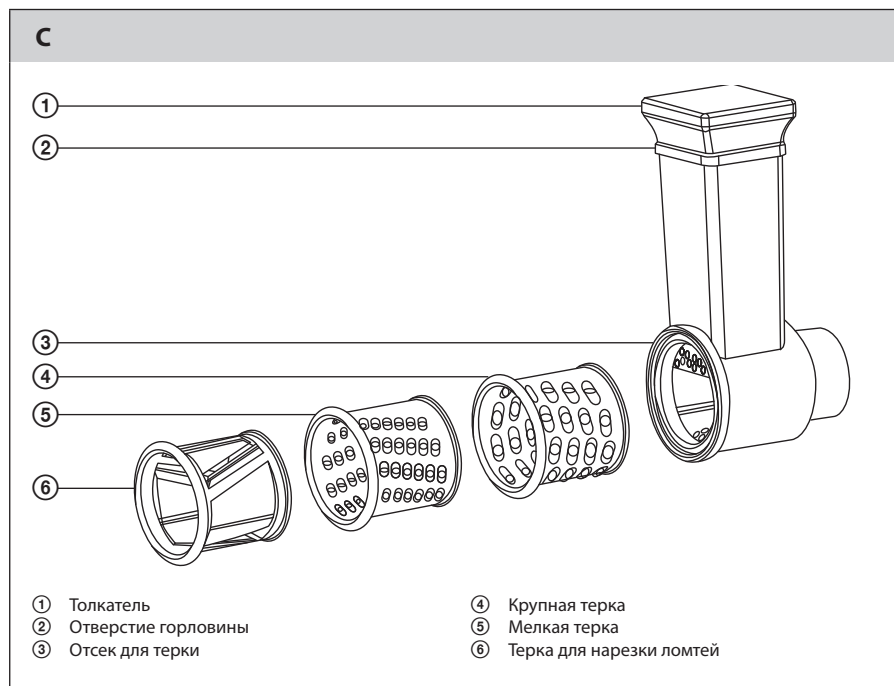


# Кухонный комбайн

STM 40WH / STM 41GR / STM 42BL / STM 43OR  
STM 44RD / STM 45VT / STM 46YL / STM 47GG / STM 48RS

RU

## ПРИНАДЛЕЖНОСТИ К НАСАДКЕ-ТЕРКЕ И ЛОМТЕРЕЗКЕ



## ПЕРЕД НАЧАЛОМ ИСПОЛЬЗОВАНИЯ

1. Извлеките электроприбор и его принадлежности из упаковки.
2. Все съемные части, а именно крюк для замеса теста А①, венчик для взбивания А②, венчик для перемешивания А③, емкость для смешивания из нержавеющей стали А④ и принадлежности, изображенные на рисунках В и С, тщательно промойте в теплой воде с нейтральным средством для мытья посуды. Затем сполосните их чистой водой и тщательно насухо вытрите мягким полотенцем.

## ЦЕЛЬ ИСПОЛЬЗОВАНИЯ КУХОННОГО КОМБАЙНА

- Благодаря широкому набору принадлежностей этот комбайн найдет свое применение на любой кухне. Он может использоваться для перемешивания, взбивания, замеса, перемалывания, резки, приготовления кебабов или домашних колбас.

# Кухонный комбайн

STM 40WH / STM 41GR / STM 42BL / STM 43OR  
STM 44RD / STM 45VT / STM 46YL / STM 47GG / STM 48RS

## СМЕШИВАНИЕ, ВЗБИВАНИЕ И ЗАМЕС

### ПЛАНЕТАРНАЯ СИСТЕМА СМЕШИВАНИЯ

- Планетарная система смешивания основана на принципе двойного вращения насадки. Насадка вращается против часовой стрелки по внутреннему периметру чаши, одновременно вращаясь вокруг своей оси в обратном направлении. Благодаря этому продукты в чаше обрабатываются тщательно и равномерно.

### ВЫБОР ТИПА НАСАДКИ

ТИП НАСАДКИ	НАЗНАЧЕНИЕ
<b>Крюк для замеса теста A①</b>	Используется для замеса и приготовления тяжелого густого теста с дрожжами, например, хлебного теста.
<b>Венчик для смешивания A③</b>	Используется для смешивания среднего и легкого теста без дрожжей, смешивания соусов, сливок, начинки и т. д.
<b>Венчик для взбивания A②</b>	Используется для взбивания яиц или яичных белков, сливок, легкого теста, воздушных сливок и т. д. Не используйте эту насадку для смешивания тяжелого и густого теста.

### СБОРКА И РАЗБОРКА МИКСЕРА

- Перед сборкой и разборкой кухонного комбайна убедитесь, что он выключен и отсоединен от электрической розетки.

#### 1. Установка чаши для смешивания

- Установите кухонный комбайн на ровную, сухую и устойчивую поверхность, например, на кухонную столешницу.
- Сдвиньте кнопку A⑩ вверх и придержите ее. Откиньте рукоять A⑧. Чтобы зафиксировать рукоять A⑧ в открытом положении, отпустите кнопку A⑩.
- Чашу из нержавеющей стали A④ поместите в отверстие в основании A⑤ и закрепите, повернув по часовой стрелке. Если чаша A④ надежно закреплена, ее невозможно снять с основы A⑤.

#### 2. Установка насадки (крюка для замеса теста, венчика для смешивания или взбивания)

- При установке насадки рукоять A③ должна быть зафиксирована в открытом положении, см. пункт 1.2 в разделе «Установка чаши». На образный вал головки A⑨ установите одну из насадок, чтобы вал A⑨ вошел в отверстие насадки. Нажмите на насадку в направлении головки A⑧ и поверните ее против часовой стрелки для скрепления с валом A⑨.
- Возьмите насадку одной рукой и осторожно потяните вниз. Если насадка правильно прикреплась к валу A⑨, то она будет надежно держаться.
- Если вы не собираетесь сразу класть продукты в чашу A④, сдвиньте кнопку A⑩ вверх, придержите ее и установите рукоять A⑧ в горизонтальное положение. Когда рукоять A⑧ установлена горизонтально, отпустите кнопку A⑩.

#### 3. Снятие насадок и чаши для смешивания

- Сдвиньте кнопку A⑩ вверх и придержите ее. Откиньте рукоять A⑧. Чтобы зафиксировать рукоять A⑧ в открытом положении, отпустите кнопку A⑩.
- Придерживая насадку, аккуратно нажмите на нее в направлении головки A⑧. Затем поверните ее по часовой стрелке, чтобы она отцепилась от вала A⑨, и снимите. Чашу для смешивания A④ поверните против часовой стрелки и снимите с основания A⑤. Верните рычаг A⑧ в горизонтальное положение.

# Кухонный комбайн

STM 40WH / STM 41GR / STM 42BL / STM 43OR  
STM 44RD / STM 45VT / STM 46YL / STM 47GG / STM 48RS

RU

## ИСПОЛЬЗОВАНИЕ МИКСЕРА

1. Откиньте рычаг A⑧ и положите продукты в чашу A④, закрепленную на основании A⑥.



### Предупреждение:

Максимальная масса продуктов для обработки за один раз – 1,5 кг. Количество белков, которые можно взбивать одновременно, – 8 шт.

2. Рычаг A⑧ с закрепленной насадкой приведите в горизонтальное положение.
3. Убедитесь, что кухонный комбайн собран правильно, а ручка регулирования скорости A⑩ установлена в позицию OFF (режим ожидания). Вставьте вилку шнура питания в розетку.
4. При помощи ручки регулирования скорости A⑩ установите нужную скорость от 1 до 8. Вначале установите небольшую скорость, чтобы продукты не разбрызгивались. Когда они смешаются, увеличьте скорость до нужного уровня. Скорость можно регулировать в любой момент по необходимости.



### Предупреждение:

Если необходимо стереть продукты со стенок чаши для смешивания A④ и насадки, сначала выключите кухонный комбайн, установив регулятор A⑩ в позицию OFF (режим ожидания) и отсоедините прибор от розетки. Затем сотрите продукты пластмассовой лопаткой.

Максимальное время работы прибора составляет 10 минут. Не оставляйте устройство включенным дольше указанного времени. Это особенно важно в случае большой нагрузки (например, при обработке тяжелого, густого теста). Если устройство работало при большой нагрузке, перед следующим включением дайте ему остыть минимум 30 минут.

5. После завершения использования установите регулятор A⑩ в позицию OFF (режим ожидания) и отсоедините шнур питания от электрической розетки.
6. Разберите миксер согласно инструкции в разделе «Сборка и разборка миксера». Чтобы удалить смесь из чаши A④ и с насадок, используйте мягкую пластмассовую лопатку.
7. Очищайте кухонный комбайн после каждого использования согласно инструкции, приведенной в разделе «Чистка и техническое обслуживание».

## БЫСТРОЕ РУКОВОДСТВО ПО СМЕШИВАНИЮ

Тип насадки	Продукты	Количество	Время обработки	Выбор скорости
Венчик для взбивания A②	Белки	макс. 8 шт	5 минут	Уровень 8
Венчик для взбивания A②	Сливки	250 мл	3 минуты	Уровень 8
Венчик для взбивания A②	Майонез	3 желтка	1 минута	Уровень 3–5
Венчик для смешивания A③	Тесто для торта	прибл. 800 г	6 минут	Уровень 3–7
Крюк для замеса теста A①	Тесто для хлеба	макс. 600 г муки	4 минуты	Уровень 3



### Примечание:

Вышеуказанное время приведено только ориентировочно. Чтобы продукты не разбрызгивались из чаши, вначале выберите скорость на уровне 1 или 2. Затем увеличьте скорость до требуемой.

# Кухонный комбайн

STM 40WH / STM 41GR / STM 42BL / STM 43OR  
STM 44RD / STM 45VT / STM 46YL / STM 47GG / STM 48RS

## ПОМОЛ МЯСА, ПРИГОТОВЛЕНИЕ КОЛБАС И КЕБАБОВ

### СБОРКА И РАЗБОРКА МЯСОРУБКИ

1. В отсек для помола В④ вставьте шнек В⑤ зубчатым колесиком вперед (к прибору).
2. На шнек В⑤ насадите нож В⑥ (острыми кромками наружу) п поверх него – решетчатый диск с мелкими или крупными отверстиями В⑧ или В⑨, в зависимости от предпочитаемого типа помола. Следите, чтобы выступ в отсеке для помола В④ вошел в выемку в решетчатом диске.

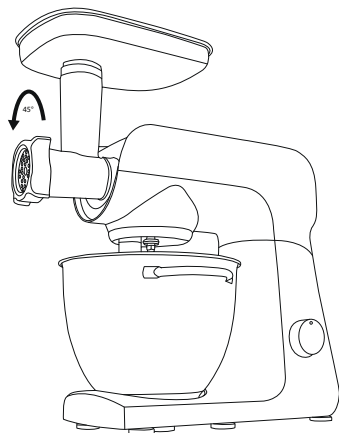


#### Предупреждение:

При установке ножа В⑥ будьте особо осторожны, чтобы не пораниться о его острые края.

3. На отсек для помола В④ установите гайку В⑦ и хорошо зафиксируйте ее, вращая по часовой стрелке.
4. Убедитесь, что прибор отключен и отсоединен от электрической розетки. Рычаг А⑧ должен быть приведен в горизонтальное положение, а насадка А①, А② или А③ – снята. Снимите с многофункциональной головки крышку А⑦. Собранный блок мясорубки приложите под углом около 45° к выступу, расположенному в передней части многофункциональной головки, и зафиксируйте его, повернув против часовой стрелки (рис. D). То, что мясорубка зафиксирована в вертикальном положении, показывает выдвинувшаяся кнопка А⑥, что сопровождается распознаваемым на слух щелчком. Установите на отверстие горловины В③ воронку из нержавеющей стали В②. Теперь мясорубка собрана и готов к использованию.

D



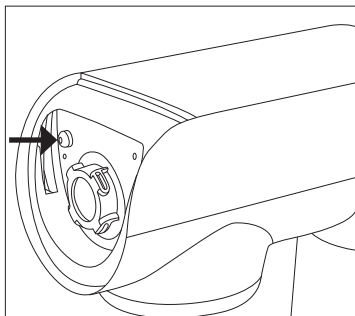
# Кухонный комбайн

STM 40WH / STM 41GR / STM 42BL / STM 43OR  
STM 44RD / STM 45VT / STM 46YL / STM 47GG / STM 48RS

RU

5. Чтобы разобрать мясорубку, сначала снимите воронку В②. Затем нажмите кнопку А⑥ (рис. Е) и снимите блок мясорубки, повернув его по часовой стрелке. Разборку мясорубки на отдельные компоненты выполняйте в обратной последовательности.

Е



## ИСПОЛЬЗОВАНИЕ МЯСОРУБКИ

1. Сначала подготовьте мясо для помолы следующим образом. Удалите из него кости, сухожилия, хрящи и нарежьте на кусочки размером 2х2х6 см, чтобы они свободно проходили в отверстие горловины В③.



### Предупреждение:

Не перемалывайте замороженное мясо. Предварительно разморозьте его.

2. Убедитесь, что мясорубка собрана правильно, а ручка регулирования скорости А⑩ установлена в позицию OFF (отключено).
3. Установите под мясорубкой чашу из нержавеющей стали А④ или другую подходящую емкость. Вставьте вилку шнура питания в розетку.
4. Регулятором А⑩ установите нужную скорость. Рекомендуется устанавливать 5 уровень скорости, а затем по необходимости уменьшать или увеличивать его. Поочередно вкладывайте кусочки мяса в отверстие горловины В③ и придавливайте их толкателем В①. Следите, чтобы отверстие горловины В③ не забивалось большим количеством мяса.



### Предупреждение:

Для проталкивания мяса через отверстие горловины В③ не используйте пальцы или другие предметы. Всегда пользуйтесь для этого толкателем В①.

5. Переработанное мясо будет падать в подготовленную емкость. Остатки мяса, накопившиеся в отсеке для помолы В④, можно удалить, перемолов корочку хлеба или булки.
6. Отключив прибор, установите регулятор скорости А⑩ в позицию OFF (отключено).
7. Прочищайте мясорубку после каждого использования согласно инструкции, приведенной в разделе «Чистка и техническое обслуживание».

# Кухонный комбайн

STM 40WH / STM 41GR / STM 42BL / STM 43OR  
STM 44RD / STM 45VT / STM 46YL / STM 47GG / STM 48RS

## СБОРКА И РАЗБОРКА НАСАДКИ ДЛЯ ПРИГОТОВЛЕНИЯ КОЛБАС

1. Сборка насадки для набивки кишок (приготовления домашних колбас) производится аналогично сборке мясорубки, с той лишь разницей, что вместо ножа В(6) и решетчатого диска В(8) или В(9) используются детали В(10) и В(1).
2. Наденьте сепаратор В(10) на шнек, чтобы выступ в отсеке для помола В(4) вошел в выемку в сепараторе В(10). Установите на сепаратор В(10) насадку для наполнения кишок В(11) и завершите сборку насадки для приготовления колбас, навинтив гайку В(7) на отсек помола В(4).
3. Разборку производите в обратной последовательности.

## ИСПОЛЬЗОВАНИЕ НАСАДКИ ДЛЯ ПРИГОТОВЛЕНИЯ КОЛБАС

1. Убедитесь, что электроприбор собран правильно, а ручка регулирования скорости А(11) установлена в позицию OFF (отключено). Вставьте вилку шнура питания в розетку.
2. Подготовьте кишку, которая будет заполняться мясным фаршем, и положите ее приблизительно на 10 минут в теплую воду, чтобы она отмокла. Смолотый фарш положите на воронку В(2). Выньте кишку из воды и один ее конец скрепите шпилькой или завяжите, а другой конец наденьте насадку для набивки кишок В(11), собрав, гармошкой.
3. Регулятором А(11) установите нужную скорость. Рекомендуется сначала установить нижний уровень скорости, а затем по мере необходимости увеличивать его. Придерживая одной рукой кишку на наконечнике В(11), другой рукой при помощи толкателя В(1) проталкивайте смолотый фарш в отверстие горловины В(3). Если кишка прилипнет к насадке В(11), следует еще раз смочить ее водой.



### Предупреждение:

Для проталкивания фарша через отверстие горловины В(3) не используйте пальцы или другие предметы. Всегда пользуйтесь для этого толкателем В(1).

4. Отключив прибор, установите регулятор скорости А(11) в позицию OFF (отключено).
5. Прочищайте насадку после каждого использования согласно инструкции, приведенной в разделе «Чистка и техническое обслуживание».

## СБОРКА И РАЗБОРКА НАСАДКИ ДЛЯ ПРИГОТОВЛЕНИЯ КЕБАБОВ

1. Сборка насадки для приготовления кебабов (приготовления домашних колбас) производится аналогично сборке мясорубки, с той лишь разницей, что вместо ножа В(6) и решетчатого диска В(8) или В(9) используются детали В(12) и В(3).
2. Наденьте формовщик В(12) на шнек, чтобы выступ в отсеке для помола В(4) вошел в выемку в формовщике В(12). Наденьте на формовщик В(12) коническую насадку В(13) и завершите сборку устройства для приготовления кебабов, навинтив гайку В(7) на отсек помола В(4).
3. Разборку производите в обратной последовательности.

## ИСПОЛЬЗОВАНИЕ НАСАДКИ ДЛЯ ПРИГОТОВЛЕНИЯ КЕБАБОВ

1. Убедитесь, что электроприбор собран правильно, а ручка регулирования скорости А(11) установлена в позицию OFF (отключено). Вставьте вилку шнура питания в розетку.
2. Смолотый фарш для кебаба положите на воронку В(2). Регулятором А(11) установите нужную скорость. Рекомендуется сначала установить нижний уровень скорости, а затем по мере необходимости увеличивать его. При помощи толкателя В(1) проталкивайте фарш через отверстие горловины В(3). В результате получится полая мясная трубочка, которая далее нарезается на кусочки меньшего размера. Кебэб – это традиционное блюдо Ближнего Востока, которое готовится, в основном, из мясного фарша и цельнозерновой пшеницы.

# Кухонный комбайн

STM 40WH / STM 41GR / STM 42BL / STM 43OR  
STM 44RD / STM 45VT / STM 46YL / STM 47GG / STM 48RS

RU



## Предупреждение:

Для проталкивания мясного фарша через отверстие горловины В③ не используйте пальцы или другие предметы. Всегда пользуйтесь для этого толкателем В①.

3. Отключив прибор, установите регулятор скорости А⑪ в позицию OFF (отключено).
4. Прочищайте насадку после каждого использования согласно инструкции, приведенной в разделе «Чистка и техническое обслуживание».

## НАТИРАНИЕ И НАРЕЗКА

### СБОРКА И РАЗБОРКА НАСАДКИ-ТЕРКИ И ЛОМТЕРЕЗКИ

1. Соберите насадку, вставив одну из терок С④, С⑤ или С⑥ в отсек С③.
2. Убедитесь, что прибор отключен и отсоединен от электрической розетки. Рычаг А⑧ должен быть приведен в горизонтальное положение, а насадка А①, А② или А③ – снята. Снимите с многофункциональной головки крышку А⑦ приложите собранную насадку под углом около 45° к выступу, расположенному в передней части головки, и зафиксируйте ее, повернув против часовой стрелки. То, что насадка зафиксирована в вертикальном положении, показывает выдвинувшаяся кнопка А⑥, что сопровождается распознаваемым на слух щелчком.
3. Теперь насадка готова к использованию.
4. Чтобы разобрать насадку, нажмите кнопку А⑥ (рис. Е) и снимите блок, повернув его по часовой стрелке. Разборку насадки на отдельные компоненты выполняйте в обратной последовательности.

### ИСПОЛЬЗОВАНИЕ К НАСАДКИ-ТЕРКИ И ЛОМТЕРЕЗКИ

1. Насадка предназначена для натирания или нарезки фруктов и овощей (напр., картофеля, свеклы, капусты, моркови, огурцов, яблок), а также для приготовления панировочных сухарей.
2. Подготовьте продукты и нарежьте их на кусочки, которые будут помещаться в отверстие горловины С②. Из фруктов и овощей удалите косточки или семена.



## Предупреждение:

Не перетирайте замороженные продукты. Ни в кое случае не пытайтесь перетереть твердые косточки, например, в плодах манго или авокадо.

3. Убедитесь, что электроприбор собран правильно, а ручка регулирования скорости А⑪ установлена в позицию OFF (отключено). Вставьте вилку шнура питания в розетку.
4. Установите под насадкой чашу из нержавеющей стали А④ или другую подходящую емкость. Регулятором А⑪ установите нужную скорость. Рекомендуется сначала установить нижний уровень скорости, а затем по мере необходимости увеличивать его.
5. Поочередно вкладывайте продукты в отверстие горловины С② и проталкивайте их толкателем С①.



## Предупреждение:

Для проталкивания продуктов через отверстие горловины В② не используйте пальцы или другие предметы. Всегда пользуйтесь для этого толкателем С①.

6. Отключив прибор, установите регулятор скорости А⑪ в позицию OFF (отключено).
7. Прочищайте насадку после каждого использования согласно инструкции, приведенной в разделе «Чистка и техническое обслуживание».

# Кухонный комбайн

STM 40WH / STM 41GR / STM 42BL / STM 43OR  
STM 44RD / STM 45VT / STM 46YL / STM 47GG / STM 48RS

## ЧИСТКА И ТЕХНИЧЕСКОЕ ОБСЛУЖИВАНИЕ

- Перед чисткой всегда выключайте кухонный комбайн, устанавливая регулятор скорости A⑪ в позицию OFF, и отсоединяйте его от электрической розетки.
- После каждого использования тщательно мойте принадлежности (сблонные насадки перед этим следует разобрать на отдельные части) теплой водой с нейтральным средством для мытья посуды. Затем сполосните их под чистой проточной водой и насухо вытрите мягким полотенцем. После мытья и высушивания рекомендуется смазать решетчатые диски B⑧ и B⑨ и нож B⑥ растительным маслом.



### Предупреждение:

При обращении с ножом B⑥ будьте особенно осторожны, чтобы не пораниться.

Пластмассовые компоненты принадлежностей можно мыть в посудомоечной машине. Не мойте в посудомоечной машине металлические детали, так как это может повредить их поверхность. Некоторые продукты могут окрасить пластмассовые компоненты принадлежностей. Если это произошло, протрите эти детали растительным маслом, а затем снова вымойте обычным способом.



### Совет:

Если вы взбивали яичные белки, сначала сполосните венчик для взбивания A② и чашу для смешивания A④ холодной водой. Если сразу использовать горячую воду, то остатки яичных белков затвердеют, и их будет труднее удалить.

- Для чистки основания A⑤ и рукоятки A⑧ используйте тряпочку, пропитанную слабым раствором моющего средства. Затем вытрите все насухо.
- Ни в коем случае не погружайте электроприбор или его сетевой кабель в воду или другие жидкости. Не используйте для чистки разбавители, растворители или абразивные чистящие средства. Это может испортить лакокрасочное покрытие прибора.

## ХРАНЕНИЕ

- Если кухонный комбайн не будет использоваться в течение продолжительного времени, храните его в сухом, недоступном для детей месте. Убедитесь, что рукоятка A⑧ находится в горизонтальном положении.

## СОВЕТЫ И РЕКОМЕНДАЦИИ ПО ПРИГОТОВЛЕНИЮ И ВЫПЕЧКЕ РАЗЛИЧНЫХ ВИДОВ ТЕСТА

### ТЕСТО ДЛЯ ХЛЕБА – ИНГРЕДИЕНТЫ

#### МУКА

Это самый важный ингредиент для выпечки хлеба. Вместе с дрожжами она образует текстуру буханки. При смешивании с жидкостью содержащиеся в муке белки начинают вырабатывать клейковину. Клейковина – это сеть упругих волокон, удерживающая внутри себя вырабатываемые дрожжами газы.

#### Белая пшеничная мука

В продаже встречаются пшеничная мука высшего, первого и второго сорта. Наиболее распространенная – мука высшего сорта, однако лучшие результаты может дать мука, содержащая минимум 11–12% белка. Представленные в данном руководстве рецепты рассчитаны на муку с содержанием 11% белка. Эту информацию можно найти на упаковке муки. Если в рецепте не указано иначе, не просеивайте муку через сито и не используйте муку с разрыхлителем.

#### Цельнозерновая (обойная) пшеничная мука

Изготавливается из пшеничных зерен и содержит отруби и зародыши зерна. Хлеб, испеченный из такой муки, будет наиболее плотным. Можно добиться меньшей плотности, если вместо 1 стакана цельнозерновой пшеничной муки положить 1 стакан муки второго сорта.

#### Ржаная мука

Очень популярна в выпечке хлеба, содержит большое количество минеральных веществ, но мало белка, поэтому ее обычно используют вместе с пшеничной мукой, чтобы хлеб хорошо взмошел.

#### Глютеновая мука

Изготавливается путем извлечения клейковины из пшеничных зерен. Добавление глютенной муки улучшает текстуру и качество хлеба при использовании муки с низким содержанием белка.

#### ХЛЕБОПЕКАРНЫЕ СМЕСИ

Содержат муку, сахар, порошковое молоко, соль и другие ингредиенты, такие как хлебопекарный улучшитель. Обычно добавляется вода и дрожжи.

#### ХЛЕБОПЕКАРНЫЕ УЛУЧШИТЕЛИ

Продаются в супермаркетах и магазинах диетического питания. Как правило, содержит пищевые кислоты, такие как аскорбиновая кислота (витамин С), и энзимы (амилаза), полученные из пшеничной муки. Хлебопекарный улучшитель помогает уплотнить тесто и испечь буханку большего размера и тонкой текстуры. Такой хлеб более стабилен и дольше хранится.

#### САХАР

Придает сладость, привкус и коричневый оттенок корочке хлеба. Добавляется в дрожжи. Можно использовать белый, коричневый сахар или мед.

#### ПОРОШКОВОЕ МОЛОКО И МОЛОЧНЫЕ ПРОДУКТЫ

Улучшают вкус и повышают питательную ценность хлеба. Для удобства можно использовать порошковое молоко. Храните его в герметичной емкости в холодильнике. Также можно использовать порошковое соевое молоко, но оно делает хлеб более твердым. Если в рецепте не указано иначе, следует использовать свежее молоко, ничем не заменяя его.

#### СОЛЬ

Это важный ингредиент в выпечке хлеба. Она повышает впитывающую способность теста, улучшает замес, способствует образованию клейковины и влияет на форму буханки, текстуру мякиша и вкус, а также повышает срок хранения хлеба. Поскольку соль мешает тесту созреть, тщательно отмеряйте дозу.

# Кухонный комбайн

STM 40WH / STM 41GR / STM 42BL / STM 43OR  
STM 44RD / STM 45VT / STM 46YL / STM 47GG / STM 48RS

## ЖИР

Придает вкус и задерживает влагу. Можно использовать различные растительные масла, такие как сафлоровое, подсолнечное или рапсовое масло. Растительные масла можно заменить сливочным маслом или маргарином, но мякиш при этом может приобрести желтый цвет.

## ДРОЖЖИ

Используются в качестве разрыхляющего средства. В рецептах данного руководства используются сухие дрожжи. Перед использованием сухих дрожжей всегда проверяйте срок годности, так как из-за просроченных дрожжей тесто может не подняться.

Свежих или спрессованных дрожжей необходимо в три раза больше, чем сухих. Для приготовления закваски необходима жидкость, сахар и тепло.

## БЫСТРОДЕЙСТВУЮЩИЕ ДРОЖЖИ

Представляют собой смесь дрожжей и хлебопекарного улучшителя. Если вы собираетесь использовать этот вид дрожжей вместо обычных, не добавляйте в тесто улучшитель. Тесто с быстродействующими дрожжами нельзя использовать вместе с хлебопекарными смесями, поскольку улучшитель входит в их состав.

## ВОДА

Обычно используется вода из-под крана. Холодную воду необходимо предварительно подогреть до комнатной температуры. Слишком холодная или горячая вода помешает образованию закваски.

## ЯЙЦА

Используются в некоторых рецептах хлеба. Яйца помогают тесту подняться и повышают питательную ценность хлеба. Они придают мякишу вкус и тонкость, обычно используются в сладких разновидностях хлеба.

## ДРУГИЕ ИНГРЕДИЕНТЫ

Такие ингредиенты, как сухофрукты, орехи, шоколадная крошка и т. д., которые должны оставаться целыми после выпекания, следует распределить по тесту. Их добавляют в тесто постепенно в процессе замеса, перед тем, как тесто будет подниматься.

## ТЕСТО ДЛЯ ХЛЕБА – ПРИГОТОВЛЕНИЕ

- Проверьте минимальный срок годности или дату употребления всех продуктов.
- Добавьте ингредиенты в порядке, указанном в рецепте.
- Храните открытые продукты в герметичных емкостях.
- Ингредиентам, взятым из холодильника, перед использованием дайте нагреться до комнатной температуры
- Если в рецепте не указано иначе, используйте муку второго сорта. Не используйте муку с содержанием белка менее 11 %.
- Если в рецепте не указано иначе, не используйте муку с разрыхлителем для дрожжевого хлеба.
- Если вы живете в месте, находящемся выше 900 м над уровнем моря, то вам может потребоваться меньшее количество дрожжей, чем указано в рецепте. Чем больше высота над уровнем моря, тем ниже давление воздуха, и тесто поднимается быстрее. В этом случае рекомендуется использовать на ¼ чайной ложки меньше дрожжей, чем указано в рецепте.
- Если погода жаркая и влажная, используйте на ¼ чайной ложки меньше дрожжей, чем указано в рецепте, чтобы тесто не перезрело.
- Свойства муки могут измениться в зависимости от времени года или условий хранения. В таком случае необходимо корректировать соотношение воды и муки следующим образом. Если тесто слишком липкое, добавьте 1–2 столовые ложки муки. Если тесто слишком сухое, добавьте 1–2 чайные ложки воды. Потребуется несколько минут, чтобы ингредиенты впитались. При правильном количестве муки и воды получается ровная буханка, влажная на ощупь, но не липкая.

# Кухонный комбайн

STM 40WH / STM 41GR / STM 42BL / STM 43OR  
STM 44RD / STM 45VT / STM 46YL / STM 47GG / STM 48RS

RU

## Как приготовить закваску

- Налейте в чистую стеклянную миску указанное в рецепте количество воды. Затем добавьте нужное количество свежих или спрессованных дрожжей вместе с 1 чайной ложкой сахара и 1 чайной ложкой муки. Все тщательно перемешайте и накройте полиэтиленовым пакетом. Оставьте смесь в теплом месте (30 °C) примерно на 30 минут, либо пока смесь не набухнет и не появится пена. Смесь следует использовать сразу.

## Созревание теста в теплом месте

- Дрожжам в процессе ферментации и в тесте требуется тепло для увеличения объема. Чтобы создать теплое место, поставьте противень на миску с горячей водой. На противень положите приготовленное тесто и накройте его слегка смазанным маслом прочным полиэтиленовым пакетом или кухонным полотенцем. Чтобы тесто поднялось, необходимо теплое место без сквозняка. Оставьте тесто подниматься, пока оно не увеличится в объеме вдвое.

## ТЕСТО ДЛЯ ТОРТОВ И ПИРОЖНЫХ – ИНГРЕДИЕНТЫ

### МУКА

Мука, используемая для выпечки коржей и пирожных, должна содержать меньше белка (клейковины), чем мука для выпечки хлеба.

### Мука первого и высшего сорта

Содержит меньше белка (клейковины) и придает более тонкую текстуру выпечке – например, тортам, кексам, пирожным, вафлям и блинам.

### Мука с разрыхлителем

Представляет собой смесь муки и разрыхлительных добавок, таких как пекарский порошок. Для приготовления 1 стакана смеси муки с разрыхлителем смешайте 1 стакан муки с 2 чайными ложками пекарского порошка.

### Цельнозерновая (обойная) мука

Содержит отруби и зародыши пшеницы и подходит для использования в тесте для пирогов. Текстура выпечки из цельнозерновой пшеничной муки будет более плотной

### Кукурузная мука

Изготавливается из кукурузы и используется для определенных видов выпечки, придавая им более тонкую структуру. Можно использовать для придания густоты соусам и десертам.

### Рисовая мука

Производится из риса и используется для придания выпечки особо тонкой текстуры – например, для песочного теста.

### ПЕКАРСКИЙ ПОРОШОК

Используется в качестве разрыхлителя для выпечки.

### ПИЩЕВАЯ СОДА

Другое название - бикарбонат натрия. Пищевую соду можно использовать как дополнительное разрыхляющее средство, а также для придания выпечке более темного цвета.

### СЛИВОЧНОЕ МАСЛО

Придает выпечке особый вкус и тонкую текстуру. В некоторых рецептах можно заменить растительное масло на сливочное, но вкус и текстура выпечки в итоге будет отличаться. В этом случае используйте сливочного масла на  $\frac{1}{4}$  меньше указанного в рецепте количества растительного масла. Перед взбиванием сливочного масла с сахаром дайте ему размягчиться при комнатной температуре.

# Кухонный комбайн

STM 40WH / STM 41GR / STM 42BL / STM 43OR  
STM 44RD / STM 45VT / STM 46YL / STM 47GG / STM 48RS

## ЯЙЦА

Для придания выпечке необходимого объема яйца должны быть комнатной температуры. Разбейте яйца по одному в отдельную миску и только после этого добавляйте к остальным продуктам, чтобы не испортить всю смесь, если одно из яиц протухло. Если необходимо взбить белки, тщательно отделите их от желтков. Яичные желтки содержат жир и их остатки помешают успешно взбить белки. Перед тем, как взбивать яичные белки, убедитесь, что венчик для взбивания и чаша для смешивания чистые и не содержат остатков жира. В противном случае белки будут недостаточно хорошо взбиты.

## МОЛОКО

Если в рецепте не указано иначе, следует использовать цельное молоко. Полужирное или обезжиренное молоко также можно использовать, но итоговый вкус и текстура выпечки может отличаться.

## САХАР

Обычно используется белый кристаллический сахар. Он придает выпечке вкус, фактуру и цвет. Часто также используется сахар-песок, поскольку он легче растворяется при взбивании со сливочным маслом. Для придания выпечке особого вкуса, фактуры и цвета можно использовать коричневый сахар.

## ВЫПЕЧКА

- Перед началом выпекания духовку следует разогреть до нужной температуры.
- Температура может различаться в зависимости от типа духовки. Если используется духовка с горячим обдувом, уменьшите указанную в рецепте температуру на 15-20 °С.
- Вместо того, чтобы посыпать противни или формы для выпечки мукой, можно использовать бумагу для выпечки, если это удобно. Чтобы бумага для выпечки не скользила по гладкой поверхности формы для выпечки, можно смазать форму небольшим количеством жира.
- Прежде чем достать выпечку из духовки, проверьте, готова ли она. Слегка надавите на поверхность выпечки, если она распрямится, то выпечка готова. Аккуратно воткните в центр выпечки шпажку и вытащите ее. Если тесто не прилипло к шпажке, выпечка готова.
- Чтобы печенье было более хрустящим, вытащите противень из духовки и поставьте его на металлическую решетку. Сдвиньте со своих мест все кусочки печенья на противне и оставьте охладиться. Когда печенье остынет, переложите его на блюдо.

## РЕЦЕПТЫ

### Бисквит из песочного теста

4 яйца, отделенные от желтков белки

¼ стакана сахарного песка

1 стакан (150 г) просеянной муки первого сорта с разрыхлителем

3 столовых ложки воды

- Используйте венчик для взбивания A②.
- Установите 8 уровень скорости и взбейте яичные белки в густую пену. Уменьшите уровень скорости до 1 и медленно добавляйте сахар, пока пена не загустеет и не станет однородной.
- Добавьте яичные желтки и аккуратно перемешайте.
- Установите 1 уровень скорости и попеременно добавляйте муку и воду. Взбивайте, пока продукты полностью не перемешаются.
- Перелейте тесто в заранее приготовленный смазанную и посыпанную мукой форму для выпекания.
- Выпекайте в разогретой духовке при 180 °C примерно 20-25 минут.
- Выпеченный бисквит выложите на металлическую решетку, чтобы остудить его.

### Бисквит из жидкого ванильного теста

125 г размягченного сливочного масла

¾ стакана сахарного песка

1 чайная ложка ванильной эссенции

2 яйца

2 стакана (300 г) просеянной муки первого сорта с разрыхлителем

¾ стакана молока

- Используйте венчик для смешивания A③.
- Установите 8 уровень скорости и взбивайте масло с сахаром, пока смесь не станет воздушной и однородной.
- Добавьте ванильную эссенцию, яйца по одному и тщательно взбейте.
- Уменьшите скорость до 2, медленно попеременно добавляйте муку и воду и взбивайте до образования однородного теста.
- Перелейте тесто в заранее подготовленную, смазанную и посыпанную мукой форму для выпекания диаметром 22 см.
- Запекайте в предварительно разогретой до 180 °C духовке около 45-50 минут, либо до образования золотистой корочки.
- Выпеченный бисквит выложите на металлическую решетку, чтобы остудить его.

### Сдобное печенье (прим. 40 шт)

125 г размягченного сливочного масла

¾ стакана сахарного песка

1 чайная ложка ванильной эссенции

1 яйцо

2 стакана (300 г) муки первого сорта

1 чайная ложка пекарского порошка

- Используйте венчик для смешивания A③.
- Установите 8 уровень скорости и взбейте масло до однородной массы. Добавьте сахар, ванильную эссенцию и яйца. Взбивайте до образования легкой и однородной смеси.

# Кухонный комбайн

STM 40WH / STM 41GR / STM 42BL / STM 43OR  
STM 44RD / STM 45VT / STM 46YL / STM 47GG / STM 48RS

- Смешайте муку и пекарский порошок.
- Установите 2 уровень скорости и постепенно добавляйте муку, пока все тщательно не перемешается до однородной массы. Однако, не взбивайте слишком долго.
- При помощи чайной ложки сформируйте небольшие шарики и равномерно разложите их на слегка смазанном или покрытом бумагой для выпечки противне. Вокруг каждого шарика должно оставаться достаточно свободного места. При помощи вилки, слегка покрытой мукой, сдавите каждый шарик.
- Запекайте в предварительно разогретой до 190 °С духовке около 12-15 минут, либо до образования на печенье золотистой корочки.
- Снимите печенье с противня и выложите на металлическую решетку для остывания.

## Воздушное сливочное печенье (20–24 шт)

4 яичных белка

1 стакан сахарного песка

- Используйте венчик для взбивания A②.
- Установите 8 уровень скорости и взбейте яичные белки в густую белую пену. Уменьшите скорость до 1, аккуратно добавьте полстакана сахара, продолжая взбивать. Затем добавьте оставшийся сахар.
- Ложкой небольшими порциями выложите получившуюся пенистую массу на слегка смазанный противень. Между отдельными порциями оставьте расстояние около 3 см, чтобы они не слиплись при запекании.
- Запекайте в духовке при температуре 120 °С примерно 1–1½ часа, пока печенье не станет сухим. Однако, не запекайте слишком долго, чтобы печенье не подгорело. Снимите печенье с противня, остудите и храните в герметично закрытой емкости.



### Примечание:

Печенье более крупного размера можно сформировать при помощи кулинарного шприца. В этом случае может потребоваться больше времени на выпекание.

## Белый хлеб

4 стакана (600 г) муки второго сорта

3 столовых ложки порошкового молока

1½ чайных ложки соли

1½ столовых ложки сахара

2 чайная ложка хлебопекарного улучшителя

2 чайные ложки быстрорастворимых дрожжей

2 столовые ложки растительного масла

1½ стакана (375 мл) воды

дополнительное количество муки второго сорта для замеса вручную

- Используйте крюк для замеса теста A①
- В чаше смешайте муку, порошковое молоко, соль, сахар, хлебопекарский улучшитель и быстрорастворимые дрожжи..
- Установите 1-2 скорость и медленно добавляйте в сухую смесь воду и растительное масло. Замешивайте, пока не начнет приобретать форму.
- Переложите тесто на слегка посыпанную мукой кухонную доску и тщательно замесите вручную, пока тесто не станет достаточно мягким и однородным



### Примечание:

На этом этапе тесто должно быть очень хорошо замешанным, чтобы образовалась клейковина, придающая тесту нужную эластичность и помогающая ему подняться.

# Кухонный комбайн

STM 40WH / STM 41GR / STM 42BL / STM 43OR  
STM 44RD / STM 45VT / STM 46YL / STM 47GG / STM 48RS

RU

- Положите тесто в большую миску и накройте полиэтиленовой пленкой. Оставьте его подниматься в теплом месте примерно на 20 минут, либо пока объем теста не увеличится в два раза.
- Поднявшееся тесто извлеките из миски и снова замешайте его на слегка посыпанной мукой поверхности.
- Положите тесто в форму для выпечки. Оставьте его подниматься в теплом месте примерно на 20 минут, либо пока тесто не поднимется в достаточной мере. Снимите пищевую пленку.
- Перед запеканием тесто можно смазать яичной глазурью.
- Запекайте в предварительно разогретой до 200 °С духовке около 40-50 минут, либо до образования золотистой корочки.
- Выпеченный хлеб оставьте остыть на 15–20 минут, а затем извлеките его из формы. Прежде чем нарезать, дайте буханке полностью остыть, чтобы она не осела.

## Яичная глазурь для хлебного теста

1 слегка взбитое яйцо  
2–3 столовые ложки воды

- Смешайте оба ингредиента до образования однородной смеси. Не взбивайте. В случае необходимости процедите через ситечко. Смажьте тесто яичной глазурью перед запеканием.

## Фокачча (2-4 порции)

3 стакана (450 г) муки второго сорта  
1 чайная ложка соли  
2 чайные ложки сахара  
2 чайные ложки быстрорастворимых дрожжей  
2 столовые ложки растительного масла  
1 стакан (250 мл) воды

Для глазури:

2 столовые ложки растительного масла  
1 столовая ложка крупной соли  
2 столовые ложки нарезанных маслин

- Используйте крюк для замеса теста A①.
- Смешайте в чаше муку, соль, сахар и дрожжи.
- Установите 1-2 скорость и медленно добавляйте в сухую смесь воду и растительное масло. Замешивайте, пока не начнет приобретать форму.
- Переложите тесто на слегка посыпанную мукой кухонную доску и тщательно замесите вручную, пока тесто не станет мягким и однородным.
- Положите тесто в большую миску и накройте полиэтиленовой пленкой. Оставьте его подниматься в теплом месте примерно на 20 минут, либо пока объем теста не увеличится в два раза.
- Поднявшееся тесто извлеките из миски и снова замешайте его на слегка посыпанной мукой поверхности.
- Положите тесто в слегка смазанную тефлоновую форму размером 20 × 30 см и раскатайте, чтобы оно заполнило ее.
- Слегка накройте полиэтиленовой пленкой и оставьте в теплом месте на 20-30 минут, либо пока тесто немного не поднимется. Снимите пищевую пленку.
- Смажьте тесто оливковым маслом и посыпьте его крупной солью и нарезанными маслинами. Запекайте в предварительно разогретой до 200 °С духовке около 30-35 минут, либо до образования золотистой корочки.
- Вынув из духовки, оставьте фокаччу остыть на металлической решетке.

# Кухонный комбайн

STM 40WH / STM 41GR / STM 42BL / STM 43OR  
STM 44RD / STM 45VT / STM 46YL / STM 47GG / STM 48RS

## ТЕХНИЧЕСКИЕ ДАННЫЕ

Номинальный диапазон напряжения.....	220–240 В
Номинальная частота.....	50/60 Гц
Номинальная мощность .....	1000 Вт
Уровень шума .....	79 дБ(А)

Заявленный уровень шума данного прибора составляет 79 дБ(А), что соответствует уровню акустической мощности А по сравнению с эталонной акустической мощностью 1 пВт.

Производитель оставляет за собой право на внесение изменений в текст и технические характеристики.

### УКАЗАНИЯ И ИНФОРМАЦИЯ ОБ ОБРАЩЕНИИ С ИСПОЛЬЗОВАННОЙ УПАКОВКОЙ

Использованный упаковочный материал отправьте на свалку бытового мусора.

### УТИЛИЗАЦИЯ ИСПОЛЬЗОВАННЫХ ЭЛЕКТРИЧЕСКИХ И ЭЛЕКТРОННЫХ ПРИБОРОВ



Этот символ на изделии или сопроводительной документации означает, что используемые электрические и электронные изделия не следует выбрасывать вместе с бытовыми отходами. Для надлежащей обработки, утилизации и переработки сдайте эти продукты в установленные пункты сбора мусора. Кроме того, в некоторых странах Европейского Союза и других европейских странах вы можете вернуть свои продукты местному продавцу в случае приобретения эквивалентного нового изделия. Правильная утилизация данного продукта поможет сохранить ценные природные ресурсы и предотвратить возможные отрицательные последствия для окружающей среды и здоровья человека, которые могут возникнуть в результате неправильной утилизации отходов. Для более подробной информации, пожалуйста, свяжитесь с местными властями или обратитесь в ближайший пункт сбора. Неправильная утилизация этих отходов может, в соответствии с национальными правилами, повлечь за собой штраф.

#### Для субъектов предпринимательской деятельности в странах Европейского Союза

Если вы собираетесь утилизировать электрическое и электронное оборудование, запросите необходимую информацию у своего дилера или поставщика.

#### Утилизация в других странах за пределами Европейского Союза

Действие этого символа распространяется на Европейский Союз. Если вы собираетесь утилизировать данный продукт, запросите необходимую информацию о надлежащем способе утилизации у местных властей или у своего дилера.



Этот продукт соответствует всем основным требованиям директив ЕС, которые к нему относятся.