

Увлажнитель воздуха

Инструкция по эксплуатации

RU



SENCOR®

SHF 1010

Перед первым применением этого прибора, пожалуйста, внимательно ознакомьтесь с содержанием инструкции по эксплуатации, а то и в случае, если Вы ознакомлены с применением электроприбора подобного типа. Прибором пользуйтесь только в соответствии с описанием этой инструкции по эксплуатации. Инструкцию по эксплуатации следует сохранить.

Минимально на время срока гарантии рекомендуем сохранить оригинальный транспортный картон, упаковочный материал, кассовый ордер и гарантийный талон. В случае перевозки упакуйте изделие снова в оригинальную коробку от производителя.

RU-1

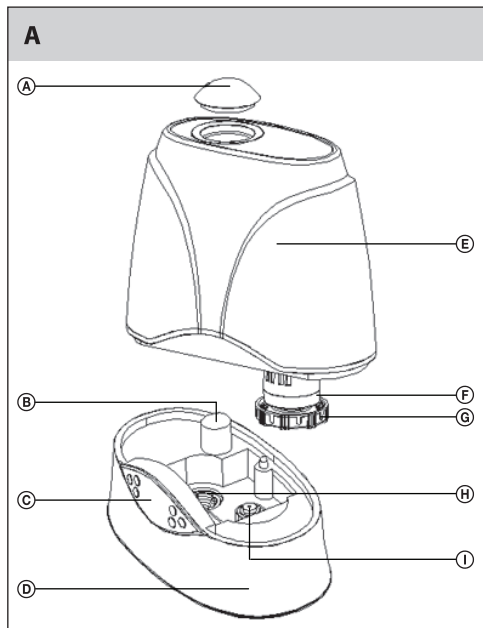
СОДЕРЖАНИЕ

ПРАВИЛА ПО БЕЗОПАСНОСТИ	3
ОПИСАНИЕ ПРИБОРА	4
ПОДГОТОВКА К ИСПОЛЬЗОВАНИЮ	4
ПРАВИЛА ПО ИСПОЛЬЗОВАНИЮ	5
ЗАМЕНА ФИЛЬТРУЮЩЕГО ЭЛЕМЕНТА	6
ОЧИСТКА И УХОД ЗА ПРИБОРОМ	7
РЕШЕНИЕ ПРОБЛЕМ	8
ТЕХНИЧЕСКИЕ ХАРАКТЕРИСТИКИ	9
ИНФОРМАЦИЯ ДЛЯ ПОЛЬЗОВАТЕЛЕЙ ПО УТИЛИЗАЦИИ ЭЛЕКТРИЧЕСКИХ И ЭЛЕКТРОННЫХ ПРИБОРОВ	9
ПРАВИЛА И ИНФОРМАЦИЯ ПО ОБРАЩЕНИЮ С ИСПОЛЬЗОВАННОЙ УПАКОВКОЙ	9

ПРАВИЛА ПО БЕЗОПАСНОСТИ

- 1) Изделие тщательно распакуйте и будьте осторожны, чтобы ни одну часть упаковочного материала не выбросили прежде, чем найдете все составные детали изделия.
- 2) Этот электроприбор не предназначен для лиц (включая детей) с пониженным физическим, чувственным или умственным восприятием, у которых ограниченный опыт и знания не позволяют безопасное использование прибора, если они не находятся под специальным надзором или им были даны инструкции включающие использование этого электроприбора лицом ответственным за его безопасность.
- 3) Если пользуетесь прибором в близости детей, соблюдайте повышенную осторожность и место для установки выберите так, чтобы оно находилось вне предела их досягаемости. Следите за тем, чтобы с электроприбором не играли дети.
- 4) Ни в коем случае не проводите ремонт прибора сами и не проводите у него какие либо изменения, так как это может привести к получению травмы от удара электрическим током! Все ремонтные работы и настройку этого прибора доверьте специализированной фирме/сервисному центру. Любое вмешательство в конструкцию прибора, во время действия срока гарантии, может привести к риску потери потребителем права на гарантийный ремонт.
- 5) Никогда не пользуйтесь прибором, если у Вас мокрые руки или ноги.
- 6) Изделие используйте и храните вне предела досягаемости горючих и летучих веществ.
- 7) Изделие не подвергайте экстремальным температурам, прямому солнечному излучению, чрезмерной влажности и не ставьте его в чрезмерно запыленную среду.
- 8) Изделие не ставьте в близости нагревательных приборов, открытого огня и других приборов или устройств, которые являются источниками тепла.
- 9) Изделие предназначено исключительно для бытовых нужд. Не используйте его в промышленной среде или вне помещения!
- 10) Не используйте изделие для других целей, кроме тех, для которых он предназначен.
- 11) Перед подключением прибора к сетевой розетке убедитесь в том, что напряжение указанное на щитке прибора соответствует напряжению Вашей электрической сети.
- 12) Не ложите сетевой провод прибора в близости горячих поверхностей или возле острых предметов. На сетевой провод не ложите тяжелые предметы. Провод положите так, чтобы на него невозможно было наступить или зацепиться ногой. Следите за тем, чтобы сетевой провод не прикасался к горячей поверхности.
- 13) В случае повреждения сетевого провода, его замену поручите специализированной фирме/сервисному центру, можете так предотвратить возникновение опасной ситуации. Электроприбором с поврежденным сетевым проводом/вилкой сетевого провода запрещено пользоваться.
- 14) Не отсоединяйте прибор от сетевой розетки выдергиванием за сетевой провод, так как это может привести к повреждению сетевого провода/сетевой розетки. Провод от розетки следует отсоединять осторожно за вилку сетевого провода.
- 15) Не погружайте прибор в воду или другую какую либо жидкость.
- 16) Не пользуйтесь прибором в близости ванны, умывальника или других емкостей наполненных водой.
- 17) Если прибором не будете пользоваться, то обязательно отсоедините прибор от розетки электрической сети. Перед очисткой или перемещением поступайте тем же способом.
- 18) Не прикасайтесь твердыми предметами к пластине для конденсации воды находящейся внутри увлажнителя.
- 19) Не трясите увлажнитель и следите за тем, чтобы прибор не упал на пол.
- 20) Не ставте увлажнитель на поверхности с наклоном.
- 21) Следите за тем, чтобы сопло выхода пара не было повернуто к стене.
- 22) Большая влажность в комнате может привести к конденсации воды на окнах и предметах интерьера. Если возникнет такая ситуация, то увлажнитель выключите.
- 23) Производитель не несет ответственность за ущерб вызванный неправильным использованием прибора и его принадлежностей (ранение, ожог, пожар, порча продуктов и т.п.)

ОПИСАНИЕ ПРИБОРА



- Ⓐ Сопло выхода пара
- Ⓑ Отвод пара
- Ⓒ Панель управления
- Ⓓ Основание увлажнителя
- Ⓔ Емкость для воды
- Ⓕ Фильтр
- Ⓖ Крышка емкости для воды
- Ⓗ Преобразователь – пластина для конденсации воды
- Ⓘ Детектор уровня воды

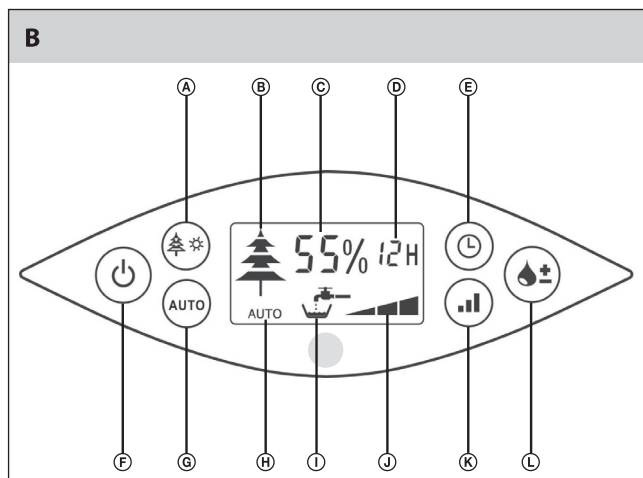
ПОДГОТОВКА К ИСПОЛЬЗОВАНИЮ

- 1) Убедитесь, если увлажнитель выключен и отключен от электрической розетки.
- 2) Поставьте увлажнитель на ровную поверхность, приблизительно 60 см над уровнем пола и на расстоянии 10 см от стены. Рекомендуем не ставить увлажнитель на дорожную мебель.
- 3) При наполнении емкости для воды соблюдайте следующие правила:
 - Возьмите за ручку и потянув вверх снимите емкость для воды с основания увлажнителя
 - Против направления часовой стрелки выкрутите крышку емкости для воды находящуюся в нижней части и наполните емкость холодной водой из водопровода.
 - Закрутите крышку по направлению часовой стрелки и установите емкость обратно на основание увлажнителя. Вода сразу же начнет протекать в основание увлажнителя.
- 4) Теперь соедините сетевой провод увлажнителя с электрической розеткой.

**Предупреждение:**

- Не наливайте в емкость для воды теплую воду
- Никогда не снимайте емкость для воды во время работы увлажнителя, а сетевой провод увлажнителя соединен с электрической розеткой.
- Никогда, во время работы увлажнителя, не прикасайтесь к пластине для конденсации воды.

ПРАВИЛА ПО ИСПОЛЬЗОВАНИЮ



- Ⓐ Ионизатор / Ночное освещение
- Ⓑ Пиктограмма ионизации
- Ⓒ Пиктограмма уровня влажности
- Ⓓ Пиктограмма таймера
- Ⓔ Таймер
- Ⓕ Главный выключатель
- Ⓖ Автоматический режим
- Ⓗ Пиктограмма автоматической работы
- Ⓘ Пиктограмма уровня воды
- Ⓝ Пиктограмма уровня выхода пара
- Ⓚ Уровень выхода пара
- Ⓛ Уровень влажности

Ⓐ Ионизатор / Ночное освещение

1. нажатие = ионизатор ВКЛЮЧЕН, ночное освещение ВКЛЮЧЕНО
2. нажатие = ионизатор ВЫКЛЮЧЕН, ночное освещение ВКЛЮЧЕНО
3. нажатие = ионизатор ВЫКЛЮЧЕН, ночное освещение ВЫКЛЮЧЕНО

Основная установка = ионизатор ВКЛЮЧЕН, ночное освещение ВЫКЛЮЧЕНО

После третьего нажатия кнопки увлажнитель вернется в режим основной установки.

Ⓑ Пиктограмма ионизации

Ⓒ Пиктограмма уровня влажности

Ⓓ Пиктограмма таймера

Ⓔ Таймер

Нажмите кнопку для установки продолжительности работы, которую можно установить в интервале от 1 до 12 часов или для непрерывной работы.

Ⓕ Главный выключатель

Нажмите кнопку для включения или выключения увлажнителя.

Ⓖ Автоматический режим

Нажмите на кнопку С для включения автоматической поддержки уровня влажности – в этом режиме поддерживается идеальный уровень влажности 55%. Если уровень влажности в комнате ниже чем 55%, то увлажнитель будет автоматически продолжать увлажнять комнату. Как только уровень влажности в комнате достигнет необходимого уровня, увлажнитель автоматически выключится.

Ⓜ Пиктограмма автоматической работы**Ⓛ Пиктограмма уровня воды**

В случае, если необходимо дополнить емкость для воды, прибор изобразит пиктограмму и включит предупреждающий сигнал.

Ⓝ Пиктограмма уровня выхода пара**Ⓚ Уровень выхода пара**

Нажмите кнопку для установки небольшого, среднего или большого уровня выхода пара. При использовании в ночное время рекомендуем установку небольшого уровня выхода пара.

Ⓛ Уровень влажности

Нажатием на кнопку установите необходимую влажность в %. Рекомендуем установить относительную влажность в диапазоне от 40% до 60%. Прибор позволяет проводить установку влажности от 30% до 70%. Как только уровень влажности достигнет установленного уровня, увлажнитель автоматически выключится. Если увлажнитель был установлен в режим непрерывной работы ("Со"), то при достижении установленного уровня автоматически выключится. В течении проведения выбора изображается необходимая величина. После нескольких секунд дисплей автоматически переключится на текущую величину.

Если емкость для воды наполнена до края, то предполагаемое время работы 20 часов и зависит от установленной интенсивности пара.

ЗАМЕНА ФИЛЬТРУЮЩЕГО ЭЛЕМЕНТА

Этот увлажнитель оснащен специальным фильтрующим элементом содержащим специальные гранулы, которые абсорбируют содержащийся в воде оксид кальция. Эти минералы приводят к возникновению минеральных осадков особенно в области преобразователя пара. При использовании фильтра и его регулярной замене можно ограничить возникновение этих осадков, повысить эффективность образования пара, а также продолжить срок работы увлажнителя.

При обычной работе увлажнителя замену фильтрующего элемента проводите каждые 6 месяцев следующим способом:

- Возьмите за ручку и потянув вверх снимите емкость для воды с основания увлажнителя
- Переверните емкость для воды дном вверх.
- Крышку емкости для воды находящуюся в нижней части выкрутите против направления часовой стрелки. Фильтрующий элемент прикручен к внутренней части крышки.
- Выкрутите старый фильтрующий элемент и закрутите к крышке новый фильтрующий элемент.
- Крышку емкости для воды с фильтрующим элементом закрутите обратно по направлению часовой стрелки и установите емкость для воды обратно на основание увлажнителя.

**Предупреждение:**

- Ни в коем случае не пробуйте фильтрующий элемент разбирать или бросать в огонь!
- Искерпанный фильтрующий элемент замените на новый.
- Запасные фильтрующие элементы храните вне досягаемости от детей. Не позволяйте детям играть с фильтрующими элементами, не допускайте, чтобы дети пришли с ними в контакт каким либо другим способом.

**Предупреждение:**

- В случае, если испачкаете кожу, то это место хорошо умойте водой с мылом. Если проблемы сохранились, то обратитесь за медицинской помощью.
- В случае, если нечистоты попадут в глаз, то откройте глаз и в течении 10 минут промойте его в чистой воде. Если используете контактные линзы, то перед промыванием глаза их необходимо снять. Если проблемы сохранились, то обратитесь за медицинской помощью.
- В случае случайного употребления нечистот немедленно обратитесь за медицинской помощью.

ОЧИСТКА И УХОД ЗА ПРИБОРОМ



Предупреждение:

Перед очисткой прибор обязательно выключите и отсоедините от розетки электрической сети.

Для очистки отдельных деталей используйте мягкую ткань увлажненную в теплой воде. В случае возникновения накипи используйте раствор уксуса. Для очистки никогда не применяйте абразивные или агрессивные моющие средства, растворители, спирт, бензин или тому подобные вещества, это может привести к повреждению поверхности прибора. Пластины для конденсации воды чистите палочкой с ватой увлажненной в теплой воде или раствором уксуса.

Для того, чтобы Ваш увлажнитель работал как можно лучше и без поломок, пожалуйста выполняйте все правила по уходу. Если не будете выполняться правила по уходу за прибором, то в воде, внутри увлажнителя, могут начать размножаться микроорганизмы.

ЕЖЕДНЕВНЫЙ УХОД

- 1) Перед очисткой прибор обязательно выключите и отсоедините от розетки электрической сети.
- 2) Поднимите емкость для воды.
- 3) Отнесите емкость для воды к раковине. Для устранения осадков и нечистот емкость вылейте и тщательно прополосните. Очистите емкость, а ее поверхность вытрите чистой мягкой тканью или бумажным полотенцем.
- 4) Дополните емкость свежей холодной водой из крана, как указано в правилах по наполнению емкости для воды.

ЕЖЕНЕДЕЛЬНЫЙ УХОД

- 1) Повторите вышеуказанные шаги 1-3 раза.
- 2) Налейте в миску для воды приблизительно 200 мл раствора уксуса и оставьте его воздействовать в течении 15 минут. При помощи щеточки, входящей в комплект поставки, устранили накипь из миски и особенно с преобразователя.
- 3) Чистой мягкой тканью устранили раствор накипи и уксуса.



Предупреждение:

Если в емкости останется вода, то хотя бы один раз за неделю эту воду замените.

РЕШЕНИЕ ПРОБЛЕМ

ПРОБЛЕМА	ПРИЧИНА	РЕШЕНИЕ
Увлажнитель не работает	Вилка сетевого провода не соединена с розеткой.	Соедините правильно вилку с розеткой
Индикатор электропитания светит, нет пара	В емкости для воды нет воды	Дополните воду в емкость для воды
У выходящего пара чувствуется неприятный запах	Новый увлажнитель	Откройте емкость для воды и оставьте ее на 12 часов на прохладном месте в тени.
	Вода с нечистотами или вода была в емкости очень долго.	Очистите емкость для воды и замените воду.
Индикатор электропитания светит, но увлажнитель не работает.	Слишком много воды в канавке для воды	Удалите немного воды из канавки для воды.
Недостаточное количество пара	На пластине для конденсации воды накипь.	Очистите пластину для конденсации воды мягкой тканью.
	Вода загрязнена или слишком долго не менялась	Вычистите емкость для воды и замените воду на свежую
Необычный шум	Резонанс в емкости для воды, если воды слишком мало.	Дополните воду в емкость для воды.
	Прибор стоит на нестабильной поверхности	Установите прибор на ровную поверхность.
Очень сильно затянута крышка емкости для воды	Слишком сильно затянута	Для упрощения открытия нанесите на уплотнение крышки жидкое мыло.

ТЕХНИЧЕСКИЕ ХАРАКТЕРИСТИКИ

Номинальный предел напряжения:230 V AC (переменно)
Номинальная частота: 50 Hz
Номинальная потребляемая мощность: 30 W
Класс защиты (относительно к защите от удара электрическим током): II
Объем емкости для воды: 6 л
Мощность увлажнения: 300мл/час
Время работы на одну наполненную емкость: 20 часов
Размеры (длина x ширина x высота): 320 x 183 x 339 мм
Вес: 2,9 кг
Гарантированный уровень шума: 25 дБ(А)

Заявленный уровень шума для данного устройства 25 дБ(А), что соответствует уровню А акустической мощности, применительно к стандартной акустической мощности в 1 пВт.

Производитель оставляет за собой право на изменение текста инструкции по эксплуатации и технических параметров прибора.

ИНСТРУКЦИИ ПО УТИЛИЗАЦИИ ИСПОЛЬЗОВАННОГО УПАКОВОЧНОГО МАТЕРИАЛА

Упаковочный материал необходимо утилизировать только в специально отведенных местах для сбора мусора.

ИНСТРУКЦИИ ПО УТИЛИЗАЦИИ ЭЛЕКТРИЧЕСКОГО И ЭЛЕКТРОННОГО ОБОРУДОВАНИЯ



Данное обозначение на изделии или на оригинальной документации к нему означает, что отработавшее электрическое и электронное оборудование не следует выбрасывать вместе с обычными бытовыми отходами. Следует передать его в специализированные центры сбора отходов для утилизации и повторной переработки. Кроме того, в некоторых странах Европейского Союза отработавшие изделия можно вернуть по месту приобретения при покупке аналогичного нового продукта. Правильная утилизация данного изделия позволит сохранить ценные природные ресурсы и предотвратить вредное воздействие на окружающую среду. Дополнительную информацию можно получить, обратившись в местную информационную службу или в центр сбора и утилизации отходов. В соответствии с местным законодательством, неправильная утилизация отходов данного типа может повлечь за собой наложение штрафа.

Для предприятий стран ЕС

Для получения информации о правильной утилизации электрического или электронного оборудования обратитесь в пункт розничной или оптовой продажи.

Утилизация оборудования в других странах, не входящих в состав ЕС

Данный символ действителен на территории Европейского Союза. Для получения информации об утилизации данного продукта обратитесь в местную справочную службу или по месту его приобретения. Данное изделие соответствует требованиям ЕС по электромагнитной совместимости и электробезопасности.



Данный продукт соответствует всем соответствующим основным стандартам ЕС.

Мы оставляем за собой право изменять текст руководства, конструкцию или технические характеристики изделий без предварительного уведомления.

