

Электросушилка для овощей и фруктов

Руководство пользователя

RU



SENCOR®

SFD 742RD

Перед использованием данного устройства внимательно прочтите руководство пользователя даже в том случае, если у вас уже есть опыт использования аналогичных приборов. Используйте устройство только в соответствии с инструкциями, приведенными в данном руководстве. Сохраните данное руководство для последующего использования.

Рекомендуется сохранять оригинальную картонную упаковку, упаковочные материалы, чек и гарантийный талон в течение всего срока действия гарантии. При необходимости транспортировки используйте для упаковки устройства только оригинальные материалы.

RU-1

СОДЕРЖАНИЕ

ВАЖНЫЕ ПРАВИЛА ТЕХНИКИ БЕЗОПАСНОСТИ.....	3
ПРАВИЛА ПО БЕЗОПАСНОСТИ ДЛЯ ЭЛЕКТРОСУШКИ SENCOR SFD130A	3
ОПИСАНИЕ СУШИЛКИ ДЛЯ ФРУКТОВ.....	6
РЕГУЛИРОВАНИЕ ВЫСОТЫ МЕЖДУ ПОДНОСАМИ.....	6
ПРИНЦИП СУШКИ.....	7
РАБОЧИЙ ПРОЦЕСС	7
ПРЕДВАРИТЕЛЬНАЯ ОБРАБОТКА.....	7
ВОЗОБНОВЛЕНИЕ СУШЕННЫХ ПРОДУКТОВ В ПЕРВОНАЧАЛЬНОЕ СОСТОЯНИЕ	8
СУШКА	9
УПАКОВКА И ХРАНЕНИЕ.....	10
ЗАМЕНА ПЛАТ ДЛЯ СУШКИ	10
ПОМНИТЕ.....	10
РЕЦЕПТЫ	11
ТАБЛИЧКА РЕКОМЕНДОВАННОГО ВРЕМЕНИ СУШКИ ФРУКТОВ	12
ТАБЛИЧКА РЕКОМЕНДОВАННОГО ВРЕМЕНИ СУШКИ ОВОЩЕЙ.....	13
УХОД И ОЧИСТКА	15
ТЕХНИЧЕСКИЕ ХАРАКТЕРИСТИКИ.....	15
ИНСТРУКЦИИ ПО УТИЛИЗАЦИИ ИСПОЛЬЗОВАННОГО УПАКОВОЧНОГО МАТЕРИАЛА	16
ИНСТРУКЦИИ ПО УТИЛИЗАЦИИ ЭЛЕКТРИЧЕСКОГО И ЭЛЕКТРОННОГО ОБОРУДОВАНИЯ.....	16

ВАЖНЫЕ ПРАВИЛА ТЕХНИКИ БЕЗОПАСНОСТИ

- Дети старше 8 лет и люди с ограниченными физическими или умственными возможностями или люди, не имеющие опыта использования подобных устройств, могут пользоваться данным устройством только под присмотром человека, отвечающего за их безопасность, или только после того, как они будут соответствующим образом проинструктированы о безопасном использовании устройства и поймут потенциальную опасность неправильного использования. Не позволяйте детям играть с устройством. Очистку и обслуживание не должны проводить дети младше 8 лет, и делать это можно только под присмотром взрослых.
- Храните устройство и шнур питания в недоступном для детей, не достигших 8-летнего возраста, месте.

ПРАВИЛА ПО БЕЗОПАСНОСТИ ДЛЯ ЭЛЕКТРОСУШКИ

- Перед первым подключением прибора к сетевой розетке убедитесь в том, что напряжение указанное на типовом щитке прибора соответствует напряжению Вашей электрической сети.
- Вода и электрический ток являются опасной комбинацией. Никогда не пользуйтесь прибором в непосредственной близости ванны, душа или бассейна.
- Никогда не пользуйтесь аксессуарами, непоставляемыми вместе с этим прибором или непредназначенными для этого типа прибора.
- Прибор никогда не ставьте на подоконник.
- Убедитесь в том, что сетевой провод и вилка сетевого провода не могут во время пользования прибором попасть в контакт с водой или с влажностью.

- Прибор обязательно ставьте только на ровную и сухую поверхность.
- На прибор не брызгайте водой или другой жидкостью. Нижнюю часть прибора, к которой подсоединен сетевой провод, не погружайте в воду, или другие жидкости. В прибор не лейте воду, или другие жидкости.
- Этот прибор предназначен только для домашнего использования. Не используйте его в промышленной среде, или вне помещения!
- Вблизи прибора не пользуйтесь аэрозольными баллонами.
- Если прибором будете пользоваться вблизи детей, то соблюдайте повышенной осторожности и место для установки выберите так, чтобы прибор стоял вне пределов досягаемости детей.
- Если прибором не будете пользоваться, то его следует отсоединить от розетки электрической сети. Перед очисткой, или перемещением поступайте тем же способом. Перед разборкой его деталей оставьте прибор остыть.
- Если отдельные плата прибора перевернуты (положение для хранения), то неподключайте питательный провод в розетку. Пока прибор полностью не остынет, не переворачивайте его в положение для хранения.
- Не ставьте прибор на электрическую или газовую плиту, или непосредственно в их близости. Прибор не помещайте в близости открытого огня, приборов или оснащений, являющимися источниками тепла.
- Не пользуйтесь поврежденным прибором, прибором с поврежденным сетевым проводом, или поврежденной вилкой сетевого провода.
- Ни в коем случае не проводите ремонт прибора сами. Не проводите на приборе какие либо изменения, так как это может привести к получению травмы от удара эл. током! Все ремонтные работы и настройку этого прибора доверьте специализированной фирме/сервисному центру. Любое

вмешательство в конструкцию прибора во время действия срока гарантии может привести к риску потери потребителем права на гарантийный ремонт.

- Не ложите сетевой провод прибора в близости горячих поверхностей, или возле острых предметов. Не ложите тяжелые предметы на сетевой провод. Провод положите так, чтобы на него невозможно было наступить или зацепиться ногой. Следите за тем, чтобы сетевой провод не висел через край стола или не прикасался к горячей поверхности.
- Не отсоединяйте прибор от сетевой розетки выдергиванием за сетевой провод, так как это может привести к повреждению сетевого провода/сетевой розетки. Провод от розетки следует отсоединять осторожно за вилку сетевого провода.
- Не используйте прибор для других целей, кроме тех, для которых он предназначен.
- Никогда не пользуйтесь прибором, у которого поврежден питательный провод или вилка, а также в случае его неправильной работы (упал на пол и повредился). Во избежание возникновения опасной ситуации необходимо в таком случае отнести изделие в специализированную электромастерскую на проверку его безопасности и исправности работы.



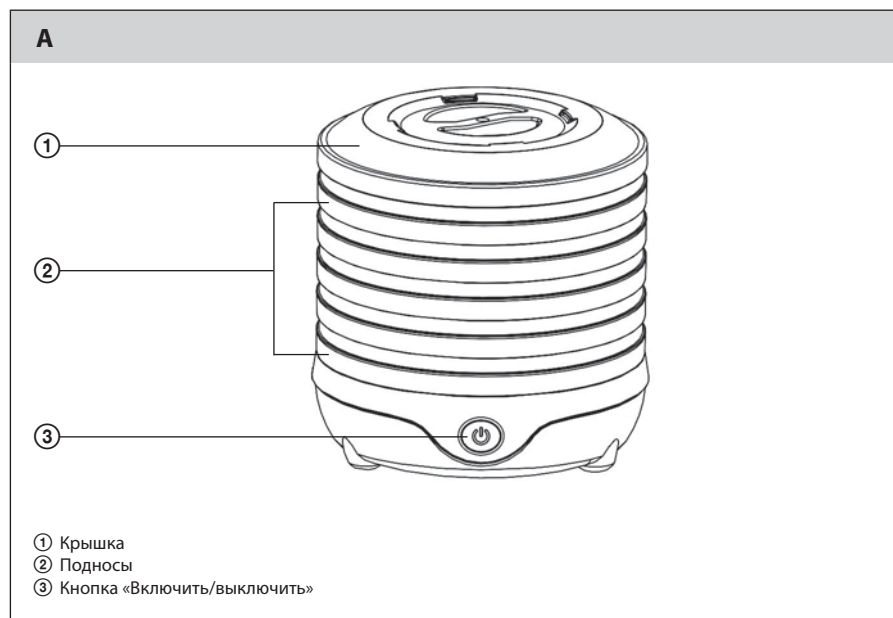
Предупреждение:

Этот электроприбор не предназначен для управления при помощи программного блока, внешнего таймера или дистанционного пульта.

Это изделие предназначено только для домашнего использования!

Не мойте прибор в автоматической посудомоечной машине!

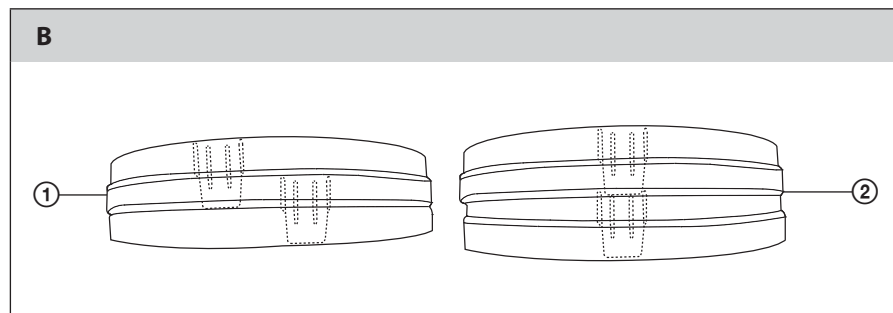
ОПИСАНИЕ СУШИЛКИ ДЛЯ ФРУКТОВ



РЕГУЛИРОВАНИЕ ВЫСОТЫ МЕЖДУ ПОДНОСАМИ

В сушилке для фруктов предусмотрены два варианта регулирования высоты ярусов. Для настройки наименьшего (исходного) расстояния между подносами 1,5 см установите их друг на друга так, как показано на схеме В①. Поверните подносы так, чтобы язычки в нижней части подносов располагались вдоль пазов, имеющих в верхней части каждого подноса.

Для установки расстояния 2,8 см поверните и положите подносы друг на друга так, чтобы язычки точно входили в пазы, как показано на схеме В②.



ПРИНЦИП СУШКИ

Во время сушки делайте себе заметки, напр., о весе сушеных продуктов перед и после сушки, времени сушки и т.д. Эта информация поможет получить хорошее качество исходных продуктов. Информацию запишите на циток, который потом наклейте на посуду, в которой будут храниться сушеные продукты.

После погружения в воду сушеный продукт может быть возобновлен в первоначальное состояние и его можно использовать в своих любимых рецептурах, напр., супах, тушеных овощах и салатах. Из снова гидратированных (возобновленных в первоначальное состояние перед сушкой) фруктов и ягодообразных плодов можно приготовить превосходные блюда.

Сушка является весьма излюбленным методом переработки продуктов требующим минимальное оснащение, а при хранении сушеных продуктов достаточно очень малый простор.

При этом методе, во время нагревания продуктов, испаряется содержащаяся в продуктах влажность и возникший водяной пар отводится прочь.

Большинство продовольственных продуктов выделяет свою влажность во время короткого времени сушки. Это значит, что продукты могут поглощать большое количество тепла и одновременно выделять большое количество водяного пара.

РАБОЧИЙ ПРОЦЕСС

Фрукты и овощи, которые хотите сушить, должны быть самыми качественными – свежими и полностью спелыми. Худшее качество перерабатываемых овощей и фруктов проявится на качестве сушенного

продукта. У неспелого продукта будет не хватать в сушенном состоянии вкуса и цвета, перезрелый будет слишком твердый, волокнистый или мягкий и кашеобразный.

С сушкой продуктов начните сразу после их уборки. Тщательно продукты помойте, избавьте их от нежелательных нечистот и химического опрыскивания. Некачественные продукты уберите, так как плесень на их поверхности могла бы повлиять на качество остальных.

Некоторые продукты необходимо перед сушкой разрезать, избавить их от стебля и косточек. Более мелкие кусочки сушатся лучше и равномерно.

ПРЕДВАРИТЕЛЬНАЯ ОБРАБОТКА

Энзимы во фруктах и овощах оказывают влияние на цвет и изменение вкуса в течении созревания. Если продукт предварительно не обработан для замедления энзиматической активности, то эти изменения будут продолжаться и во время сушки и хранения.

Во время предварительной переработки овощей может быть использована бланшировка, которая помогает сохранить цвет и ускоряет процесс сушки освобождением ее ткани и также воспрепятствует нежелательному изменению вкуса во время хранения, улучшает процесс возобновления овощей во время варки.

Много светлых видов фруктов (особенно яблоки, абрикосы, персики, нектарины и груши) во время сушки и хранения восприимчивы к потемнению. Для удаления этого явления фрукты могут быть предварительно обработаны бланшировкой или замочены в соответствующих растворах – но эффект от таких методов различный.

Несколько советов для приготовления растворов:

- Ананасовый или лимонный сок предназначен для уменьшения потемнения. Фрукты нарежьте прямо в сок. Приблизительно через 2 минуты фрукты вытащите и положите на плата для сушки. Фрукты также можете окунать в мед, приправы, лимон, апельсиновый сок или для получения приятного аромата посыпать их кокосом. Используйте свою фантазию и приготовьте себе свой собственный ароматический раствор.
- Бисульфат натрия (гидрогенсернистокислый натрий): растворите 1 чайную ложку бисульфата натрия в 1,13 литра воды. Проготовленные фрукты окунайте 2 минуты в этом растворе. Этим воспрепятствуете потере витамина С и сохраните яркую окраску. Бисульфат натрия можно купить в аптеке.
- Раствор пищевой соли.
- Раствор аскорбиновой кислоты или лимонной кислоты. Также может быть использована обыкновенно продаваемая антиокислительная смесь содержащая аскорбиновую кислоту, но часто она не так эффективна как чистая аскорбиновая кислота.

Фрукты могут быть предварительно сварены на пару, однако у них может произойти размягчение, которое затрудняет их последующую переработку.

Предварительная варка в сиропе помогает сохранить цвет яблок, абрикосов, инжира, нектаринов, персиков, груш и слив. В окончательной переработке фрукты будут более сладкие.

Фрукты с жесткой кожурой (виноград, сушеные сливы, сливы, черешня, инжир и некоторые ягодообразные плоды), для легкого растрескивания кожуры, можно предварительно сварить в воде. Это даст возможность влаге во время сушки быстрее попасть на поверхность фруктов.

Перед проведением сушки продуктов необходимо удалить из них чрезмерную влажность, положив продукты на чистые бумажные салфетки. Плата для сушки должны быть покрыты слоем продуктов рекомендованной толщины (см. табличку). Во избежание прилипания отдельных ломтиков продуктов, постелите в случае необходимости на плата для сушки тонкое полотно (марлю).

Количество продуктов на одну сушку не должно превысить $\frac{3}{4}$ поверхности каждого плата и ломтики не должны быть толще, чем 0,6 см.

ВОЗОБНОВЛЕНИЕ СУШЕННЫХ ПРОДУКТОВ В ПЕРВОНАЧАЛЬНОЕ СОСТОЯНИЕ

Все сушеные продукты не обязательно должны возобновить свое первоначальное состояние. Особенно фрукты в сушеном состоянии. По сравнению с ними, большинство видов овощей после возобновления первоначального состояния бывает вкуснее. Для возобновления первоначального состояния овощей для варки, их достаточно помыть в чистой воде и после этого вложить в холодную, несоленную воду и прикрыть. По возможности овощи оставьте намачивать приблизительно 2-8 часов, после этого варите в воде, которой пользовались для намачивания. В случае необходимости добавьте больше воды. После того, как вода закипит, понизите температуру и варите на медленном огне, пока овощи не будут готовы. К концу варки можете также добавить соль, которая замедлит возобновительный процесс. У свежих продуктов, в результате их предварительной варки, уменьшается аромат. Для возобновления первоначального состояния овощей, напр., морковки, используйте для замачивания холодную воду. Сушеные продукты могут быть возобновлены намачиванием, варкой или комбинированием обоих этих способов, после возобновления они будут похожими на свежие. Сушка не избавляет продукты от бактерий, грибов и плесени. Если продолжите процесс замачивания при комнатной температуре, они будут восприимчивые к порче. Если замачиваете сушеные фрукты или овощи более чем 1-2 часа, поставьте посуду в холодильник.

Для того, чтобы продукты не потеряли пищевую ценность, используйте при приготовлении разных рецептов воду из замачивающего раствора. У одной чашки сушеных овощей после возобновления бывает объем приблизительно 2 чашки. Для замены удаленной влажности во время сушки, залейте овощи холодной водой и замачивайте их от 20 минут до 2 часов. После этого залейте овощи кипящей водой. После того, как вода закипит, понизите температуру и оставьте кипеть на медленном огне.

У одной чашки сушеных фруктов после возобновления бывает объем приблизительно 1 ½ чашки. Добавьте именно столько воды, сколько нужно для того, чтобы вода покрыла фрукты – в случае необходимости

можно позже добавить больше воды. Для возобновления первоначального состояния большинства фруктов хватает 1-8 часов. Это зависит от типа фруктов, размера ломтиков и температуре воды (с горячей водой процесс длится более короткое время). Если время замачивания будет слишком продолжительное, то фрукты потеряют аромат. Во время варки возобновляемых фруктов закройте посуду и медленно варите в воде, в которой замачивали фрукты.

Сушеные или возобновленные фрукты и овощи могут быть использованы разными способами.

Сушеные фрукты годятся для приготовления закуски дома и в дорогу. Кусочки фруктов можно добавить в печенье или в сладости.

Возобновленные фрукты можно подавать в виде компотов или как поливы. Также могут являться ингредиентом рецептов для приготовления хлеба, холодных салатов, омлетов, кексов, начинок, молока, мороженого и различной каши.

Сушеные овощи можете использовать в супы, тушенное мясо, приготовить ее как овощную закуску.

Возобновленные овощи можно использовать при приготовлении любимых рецептов на мясной пирог и других вторых блюд, в холодец и овощные салаты.

Дробленные сушеные овощи являются отличным ингредиентом для мясных бульонов, супов и соусов.

Для оптимального сохранения пищевой ценности рекомендуем:

- Соблюдать правильное время предварительной варки.
- Упаковывать сушеные продукты правильным способом и хранить их в посуде в холодном, сухом и темном месте.
- Проводить регулярную проверку хранимых продуктов, если они снова не впитали в себя влажность.
- Употреблять сушеные продукты как можно скорее.
- Во время варки возобновляемых продуктов использовать замачивающий раствор.

СУШКА

Время сушки зависит от вида фруктов или овощей, размера отдельных кусочков, количество продуктов необходимо приспособить в зависимости от плат для сушки.

Перед проверкой сушеных продуктов, возьмите маленький кусочек и оставьте его несколько минут остыть. Горячие продукты кажутся влажнее и мягче, чем в холодном состоянии.

Во избежание микробиологической активности и последующей порче продуктов, продукты должны быть как следует высушены. Сушеные овощи должны быть при сжатии твердыми, но хрупкими. Сушеные фрукты должны быть кожистые и мягкие. Для долгосрочного хранения должны быть фрукты высушены больше, чем сушеные фрукты купленные в магазине.

УПАКОВКА И ХРАНЕНИЕ

После сушки, фрукты порезанные на разные кусочки необходимо оставить приблизительно на одну неделю для процесса «отпотевания» или акклиматизации для того, чтобы выровнялась влажность перед их долговременным хранением. Для акклиматизации положите фрукты в посуду, но не из пластика или алюминия, поставьте ее в сухое защищенное и хорошо проветриваемое место.

Сушеные продукты должны быть перед упаковкой тщательно охлаждены. Для того, чтобы сушеные продукты могли быть после открытия пакета употреблены, пакетики должны быть небольшого размера.

Кусочки продуктов ложите в чистые, сухие упаковки, вплотную на себя. Подходящей упаковкой являются стеклянные консервные банки или упаковки, которые устойчивы к поглощению влажности. Металлические банки с откидной крышкой могут быть использованы в случае, если сушеные продукты находятся в пластиковом пакете.

Сушеные продукты необходимо регулярно проверять один раз в месяц. Если на поверхности продуктов найдете плесень, отделите их от остальных и ликвидируйте. Остальные кусочки, которые не были поражены плесенью, пастеризуйте.

Для пастеризации содержимого, разложите продукты на противень и печите в духовке приблизительно 15 минут при температуре 80°C. После этого продукты оставьте остыть и снова запакуйте в чистую воздухонепроницаемую упаковку.

ЗАМЕНА ПЛАТ ДЛЯ СУШКИ

Эта сушилка продуктов сконструирована на основе движения горячего воздуха для удаления влажности из продуктов. Для обеспечения равномерной сушки содержимого необходимо во время сушки отдельные платы переставлять местами. Плата, которые находятся ближе к дну, подвержены самой большой температуре – здесь сушка происходит быстрее.

Вытащите их и поставьте на высшие этажи, плата находящиеся сверху поместите ближе к нижней части сушилки.

ПОМНИТЕ

- 1) Самых лучших результатов достигнете, при использовании качественных продуктов. Обязательно сушите свежие, качественные продукты. Нехороший кусочек может повлиять на качество всего содержания сушилки.
- 2) Очень важно, чтобы продукты были чистыми – тщательно их помойте, мягкие или испорченные удалите. Следите за тем, чтобы руки были чистыми, это касается также кухонных инструментов и отдельных плат сушилки, которые используете для переработки продуктов.
- 3) Время сушки разное и зависит от количества продуктов, толщине отдельных кусочков, их размеру, влажности воздуха и количества влажности содержащейся непосредственно в продуктах.
- 4) Перед проверкой степени высушивания продуктов оставьте их остыть.
- 5) Плата могут быть в случае необходимости полностью заполнены, отдельные куски могут почти соприкасаться, но не должны перекрываться.
- 6) В высушенных продуктах может остаться приблизительно от 6 до 10% влажности без опасности их порчи. Много высушенных продуктов будет иметь кожевитую консистенцию похожую на лакрицу.
- 7) Переставляйте плату сразу после того, как заметите, что сушка не происходит равномерно или сушилка полностью заполнена продуктами.
- 8) Для удаления косточек, ядрышек и стебельков слив, винограда, черешни, высушите их на 50% и после этого удалите косточки, ядрышка и т.д. Этим воспрепятствуете утечке сока из продуктов.

РЕЦЕПТЫ

Размельченные фрукты

2 бананы (без кожуры)
0,2 кг клубники
1 чашка кусочков ананаса (в консерве)

Фрукты равномерно порежьте кусочками толщиной приблизительно 0,6 см. После сушки и охлаждения добавьте ¼ чашки размельченных кокосов.

Яблочные кольца с корицей

2,25 кг яблок
5 чайных ложек корицы

С помощью фрукточистки почистите яблоки и удалите из них косточки. Порежьте их колечками толщиной приблизительно 0,6 см. После сушки посыпьте их корицей.

Цитрусовая троица

1,35 кг апельсинов
5 лимонов
4 жесткие грейпфруты

Фрукты помойте. Оставьте кожуру и все порежьте на кусочки толщиной приблизительно 0,6 см. Вложите в сушилку и сушите.

Тропический рай

10 шт. киви
1 ананас
3 шт. папайи

Очистите папайю и киви, из ананаса удалите серединку и кожуру и все порежьте на кусочки толщиной приблизительно 0,6 см. Вложите в сушилку и сушите.

Клубничное опьянение

В миксере размельчите приблизительно 2 чашки очищенной свежей клубники вместе с небольшим количеством яблочного сока. На плато(а) положите бумагу для выпечки и вылейте на нее размельченную клубнику и равномерно ее растерите с помощью шпателя. Сушите приблизительно 6 часов – время сушки зависит от того, в каком состоянии хотите иметь блюдо, если хрупкое или мягкое. Верхнюю крышку оставьте открытой.

Сушенное мясо

В кастрюле замаринуйте тонко порезанные кусочки говяжьего мяса или индюка в смеси ¼ чашки соевого соуса, в который добавьте 2 столовые ложки сахара и 2 столовые ложки специй (любых). Хорошо замешайте, намажьте всю поверхность мяса, накройте пластиковой упаковкой и оставьте на 10 – 15 минут постоять. После окончания маринования положите отдельные кусочки мяса на плато так, чтобы они почти взаимно соприкасались. Чем тоньше кусочки мяса, тем время сушки будет короче (приблизительно 8 – 10 часов у ломтиков мяса толщиной 0,15 см). Верхнюю крышку оставьте открытой.

Производство ароматных смесей

Используя эту сушилку продуктов можете сохранить для себя аромат весны и лета. Сорвите околоцветниковые листья цветка подходящего для сушки, разложите их на плато, которое предварительно накроете сеткой и поставьте на первый этаж сушилки – остальные этажи оставьте свободными. После тщательной сушки (приблизительно 5 часов) положите листья в декоративные упаковки или посуду и для того, чтобы не потерять их аромат закройте.

ТАБЛИЧКА РЕКОМЕНДОВАННОГО ВРЕМЕНИ СУШКИ ФРУКТОВ

Указанное время только приблизительное и зависит от температуры помещения, влажности воздуха, влажности сушеных продуктов и от того, насколько тонко продукты порезаны. Натуральная сочность продуктов отличается. Фруктовый сахар содержащийся в некоторых продуктах требует более длительные время сушки.

Фрукты	Подготовка	Проверка сушки	Время сушки
Яблоки	Очистите кожуру, удалите косточки, порежьте ломтиками или кольцами. Перед помещением в сушилку 2 минуты замачивайте. После этого высушите и положите на плата для сушки.	Мягие	4-15 часов
Абрикосы	Сушите разрезанными пополам или на четвертинки. Перед сушкой обработайте так, чтобы сохранился цвет и не повредилась кожура фруктов.	Мягие	8 – 36 часов
Бананы	Почистите кожуру и порежьте ломтиками толщиной 0,3 см.	Мягие	5 – 24 часа
Ягодообразные плоды	Клубника должна быть порезана ломтиками толщиной 0,9 см. Остальные ягоды оставьте целыми. Ягоды с восковой поверхностью помойте в горячей воде.	Без видимой влажности	5 – 24 часа
Черешня	Если будете перерабатывать не сразу, то не удаляйте стебелек. Если хотите разделить пополам, то сделайте это после того, когда будут высушены на 50%.	Кожевитая, но мазеобразная	6 – 36 часов
Брусника	Тщательно помойте, порежьте или оставьте целыми.	Без видимой влажности	4 – 20 часов
Виноград (красный)	Помойте, удалите стебелек и оставьте целыми.	Мягкий, кожевитый	6 – 36 часов
Нектарин	Нет необходимости его чистить, можно порезать ломтиками или кольцами толщиной 0,9 см.	Мягкий	6 – 24 часа
Кожура из апельсина	Размельчите ее только после сушки.	Мягкая	6 – 15 часов
Персики	Во время сушки можете с них удалить кожуру. Удалите косточки после того, будут высушены на 50%. Перед сушкой персики разделите пополам или порежьте на четвертинки.	Мягие, кожевитые	5 – 24 часа
Груши	Очистите кожуру, удалите косточки и древесную ткань. Порежьте ломтиками, кольцами или их разделите пополам, порежьте четвертинками, или на восемь частей.	Мягие, кожевитые	5 – 24 часа
Хурма	Используйте только спелые плоды. Помойте, удалите головку, порежьте ломтиками или кольцами толщиной 0,9 см.	Мягкая	5 – 20 часов
Ананас (целый)	Удалите серединку и почистите кожуру, порежьте ломтиками, кусочками.	Мягкий	6 – 36 часов
Ананас (с консервы)	Высушите и стряхните. Положите на плата.	Кожевитый	6 – 36 часов
Сливы	Помойте и оставьте целыми или разрежьте пополам. Удалите стебелек, если хотите и косточки, после того, когда будут высушены на 50%.	Мягие	5 – 24 часа
Сушеные сливы	Поступайте так же как у нормальной сливы, но перед началом сначала намачивайте приблизительно 2 минуты в горячей воде.	Кожевитые	8 – 36 часов
Ревень	Используйте только тонкие стебли. Помойте и порежьте кусочками длинными 2,54 см.	Без видимой влажности	4 – 16 часов

ТАБЛИЧКА РЕКОМЕНДОВАННОГО ВРЕМЕНИ СУШКИ ОВОЩЕЙ

Овощи	Подготовка	Проверка сушки	Время сушки
Артишоковые сердца	Порежьте сердца ломтиками толщиной 0,3 см. Варите 5-8 мин в $\frac{3}{4}$ кружки воды содержащей 1 столовую ложку лимонного сока.	Хрупкие	4 – 12 часов
Спаржа	Помойте и порежьте кусочками длинными 2,54 см. Кончики предоставляют лучшее качество продукта. Задняя часть раздробленная перед высушением образует отличную ароматную добавку разных блюд.	Хрупкая	4 – 10 часов
Фасоль (зеленая или желтая)	Порежьте кусочками длиной 2,54 см или по французски. Парите пока не становятся прозрачными. После частичной сушки фасоль с серединки плата переместите на край и наоборот.	Хрупкая	4 – 14 часов
Свекла	Отрежьте корни и все, что находится 2,54 см от верхней и нижней части, помойте, предварительно сварите, охладите и удалите кожуру. Порежьте кубиками или ломтиками.	Хрупкие темно красные	4 – 12 часов
Кудрявая капуста	Избавьте капусту от ствола и разрежьте ее пополам	Хрупкая	5 – 15 часов
Брокколи	Отрежьте, порежьте тем же способом как при потрелении, тщательно помойте, 3-5 минут парите.	Хрупкая	5 – 15 часов
Кочанная капуста	Отрежьте кочан и порежьте полосками толщиной 0,3 см. Серединку порежьте ломтиками толщиной 0,6 см. Используйте самое нижнее плато сушилки.	Кожевитая	4 – 12 часов
Морковь	Выберите молодую с тонкими корнями. Парите пока не будет мягче, порежьте ломтиками, кусочками или кубиками.	Кожевитая	4 – 12 часов
Цветная капуста	В 2,2 литра горячей воды насыпьте 3 столовые ложки соли и в этом растворе окунайте капусту 2 минуты. Парите пока не будет мягче.	Хрупкая	5 – 15 часов
Сельдерей	Отделите ствол от листьев. Обе части тщательно помойте. Порежьте ствол ломтиками толщиной 0,6 см. Сначала высушите листья.	Хрупкий	4 – 12 часов
Кукуруза	Пред отпариванием удалите кожуру и случайные недостатки. Предварительно сварите весь кукурузный початок. Кукурузные зерна отрежьте от початка и разложите их на плата. В течение сушки несколько раз перемешайте.	Хрупкая	4 – 15 часов
Огурец	Почистите и порежьте ломтиками толщиной 0,3 см и высушите.	Кожевитая	4 – 14 часов
Баклажан	Укоротите, помойте, порежьте ломтиками толщиной от 0,6 см до 1,2 см и расположите на плата.	Хрупкий	4 – 14 часов
Лук и лук-перей	Удалите кожуру, порежьте на толщину 1,2 см, в течение сушки несколько раз перемешайте.	Кожевитая	4 – 10 часов
Зеленый лук	Отрежьте и расположите по поверхности плата.	Хрупкий	4 – 10 часов
Петрушка	Разорвите на маленькие кусочки, высушите и после этого в случае необходимости укоротите.		2 – 10 часов
Пастерняк	Процесс тот же как у морковки.		
Горох	Используйте маленькие и сладкие кусочки. Вытащите содержимое стручка и предварительно сварите (3-5 минут).	Хрупкий	4 – 10 часов

Болгарский перец (зеленый и душистый перец)	Порежьте ломтиками или кольцами длиной 0,6 см, удалите семечки, помойте и высушите.	Хрупкий, даже кожевитый	4 – 10 часов
Картофель	Их очистка произвольная. Порежьте ломтиками толщиной от 0,4 до 0,6 см, кубиками или по-французски. Отпаривайте так же как свеклу.	Хрупкий	5 – 12 часов
Дыня	Порежьте маленькими кусочками. Пеките или пропаривайте пока не будет мягче. Порежьте ломтиками широкими 2,54-7,6 см, очистите и удалите мякоть. Разрежьте на ломтики толщиной 1,2 см и положите в миксер. Сушите с помощью бумаги для выпечки.	Кожевитая	5 – 15 часов
Помидоры	Помойте, удалите стебель. Окуните в горячей воде для получения более мягкой кожуры. Порежьте пополам или ломтиками.	Кожевитые	6 – 24 часа
Турнепс	Процесс тот же как у морковки, но порежьте его потоньше.		
Цукина	Смотри баклажан		
Чеснок	Разделите на отдельные зубчики, снимите внешнюю кожуру, порежьте ломтиками и сушите на платах. Чеснок после сушки, в случае потребности, переработайте в качестве ароматной примеси (размельните).	Очень хрупкий	4 – 15 часов
Листовые овощи (шпинат, капуста, горчица, турнепс)	Тщательно помойте, удалите жесткие стебли. Отпаривайте пока овощи полностью не станут вялыми, но ни в коем случае насыщенными.	Очень хрупкие	4 – 10 часов
Грибы	Выберите свежие, молодые грибы. Щеточкой или влажной тряпкой удалите нечистоты. Порежьте, укоротите или сушите целыми – зависит от их величины.	Кожевитые, даже хрупкие – зависит от их величины и возраста	3 – 10 часов

УХОД И ОЧИСТКА

Перед очисткой прибор выключите и отсоедините его от розетки электрической сети. Для очистки отдельных секций сушилки продуктов достаточно тряпки увлажненной в слабом растворе моющего средства, в случае большего загрязнения можете отдельные секции помыть в не холодной проточной воде. Для очистки прибора не применяйте разбавители или растворители, или абразивные моющие средства – могут повредить обработанную поверхность прибора.

Если прибором не будете пользоваться, уложите его в сухое место, вне пределов досягаемости детей. Для укладки прибора можете (после его предварительной разборки) использовать его транспортную упаковку.

Перед первым применением необходимо все детали аксессуаров (отдельные сушильные секции, крышку) сушилки тщательно помыть горячей водой с добавкой моющего средства и после этого ополоснуть питьевой водой. Перед первым применением также рекомендуем включить прибор впустую и оставить работать минимально 4 часа. После выключения оставьте прибор и все детали его аксессуаров остыть и проветрить, для избавления от случайного запаха.

ТЕХНИЧЕСКИЕ ХАРАКТЕРИСТИКИ

Номинальное напряжение	220 – 240 В
Номинальная частота	50/60 Гц
Номинальная входная мощность	200 – 240 Вт
Класс безопасности (для защиты от поражения электрическим током)	II
Уровень шума	60 дБ(А)

Заявленный уровень величины шума устройства составляет 60 дБ(А), что отвечает уровню А акустической мощности с учетом допустимой акустической мощности 1 пВт.

Глоссарий технических терминов

Класс безопасности для защиты от поражения электрическим током.

Класс II – защиту от поражения электрическим током обеспечивает двойная или усиленная изоляция.

Вследствие постоянного усовершенствования устройства производитель оставляет за собой право вносить изменения в текст, конструкцию и технические характеристики без предварительного уведомления.

ИНСТРУКЦИИ ПО УТИЛИЗАЦИИ ИСПОЛЬЗОВАННОГО УПАКОВОЧНОГО МАТЕРИАЛА

Упаковочный материал необходимо утилизировать только в специально отведенных местах для сбора мусора.

ИНСТРУКЦИИ ПО УТИЛИЗАЦИИ ЭЛЕКТРИЧЕСКОГО И ЭЛЕКТРОННОГО ОБОРУДОВАНИЯ



Данное обозначение на изделии или на оригинальной документации к нему означает, что отработавшее электрическое и электронное оборудование не следует выбрасывать вместе с обычными бытовыми отходами. Следует передать его в специализированные центры сбора отходов для утилизации и повторной переработки. Кроме того, в некоторых странах Европейского Союза отработавшие изделия можно вернуть по месту приобретения при покупке аналогичного нового продукта. Правильная утилизация данного изделия позволит сохранить ценные природные ресурсы и предотвратить вредное воздействие на окружающую среду. Дополнительную информацию можно получить, обратившись в местную информационную службу или в центр сбора и утилизации отходов. В соответствии с местным законодательством, неправильная утилизация отходов данного типа может повлечь за собой наложение штрафа.

Для предприятий стран ЕС

Для получения информации о правильной утилизации электрического или электронного оборудования обратитесь в пункт розничной или оптовой продажи.

Утилизация оборудования в других странах, не входящих в состав ЕС

Данный символ действителен на территории Европейского Союза. Для получения информации об утилизации данного продукта обратитесь в местную справочную службу или по месту его приобретения. Данное изделие соответствует требованиям ЕС по электромагнитной совместимости и электробезопасности.



Данный продукт соответствует всем соответствующим основным стандартам ЕС.