

Переносной холодильник

Руководство пользователя

RU



SENCOR®

SCM 4800BL

Перед тем как приступить к использованию данного устройства, внимательно прочитайте руководство пользователя, и даже в том случае, если вы уже пользовались аналогичными приборами. Используйте данный продукт только в соответствии с инструкциями, приведенными в данном руководстве. Сохраните данное руководство для последующего использования.

Рекомендуется сохранить оригинальную коробку, упаковочные материалы, чек и гарантийный талон в течение всего срока действия гарантии.

RU-1

СОДЕРЖАНИЕ

ВАЖНЫЕ ПРАВИЛА ТЕХНИКИ БЕЗОПАСНОСТИ.....	3
ОПИСАНИЕ ПЕРЕНОСНОГО ХОЛОДИЛЬНИКА	5
ВАРИАНТЫ КРЕПЛЕНИЯ ПЕРЕНОСНОГО ХОЛОДИЛЬНИКА В АВТОМОБИЛЕ.....	6
ПЕРЕД ПЕРВЫМ ИСПОЛЬЗОВАНИЕМ	6
ПРЕДПОЛАГАЕМОЕ ПРИМЕНЕНИЕ И ФУНКЦИОНИРОВАНИЕ ПЕРЕНОСНОГО ХОЛОДИЛЬНИКА	7
ПОИСК И УСТРАНЕНИЕ НЕИСПРАВНОСТЕЙ.....	8
ЧИСТКА И ТЕХНИЧЕСКОЕ ОБСЛУЖИВАНИЕ	9
ТЕХНИЧЕСКИЕ ХАРАКТЕРИСТИКИ	9
ИНСТРУКЦИИ ПО УТИЛИЗАЦИИ ИСПОЛЬЗОВАННОГО УПАКОВОЧНОГО МАТЕРИАЛА	10
ИНСТРУКЦИИ ПО УТИЛИЗАЦИИ ЭЛЕКТРИЧЕСКОГО И ЭЛЕКТРОННОГО ОБОРУДОВАНИЯ	10

ВАЖНЫЕ ПРАВИЛА ТЕХНИКИ БЕЗОПАСНОСТИ

- Дети старше 8 лет и люди с ограниченными физическими или умственными возможностями или люди, не имеющие опыта пользования подобными устройствами, могут использовать это устройство только под присмотром человека, отвечающего за их безопасность, или после того, как они будут соответствующим образом проинструктированы о безопасном использовании устройства и поймут потенциальную опасность неправильного использования. Очистку и обслуживание не должны проводить дети младше 8 лет, и делать это можно только под присмотром взрослых.
- Не позволяйте детям играть с устройством.

**ВАЖНЫЕ ПРАВИЛА ТЕХНИКИ БЕЗОПАСНОСТИ
ВНИМАТЕЛЬНО ПРОЧИТЕ И СОХРАНИТЕ ДЛЯ СПРАВКИ В ДАЛЬНЕЙШЕМ.**

- Устройство можно использовать дома, в офисе или похожих местах, в машине, трейлере, на лодке или во время турпохода. Тем не менее, устройство не должно попадать под дождь.
- Устройство может работать только от малого безопасного напряжения согласно обозначению на паспортной табличке устройства.
- Кабель питания устройства можно подключать только к розетке 12 В соответствующей формы (напр., прикуриватель автомобиля) или к сетевой розетке 220–240 В при помощи преобразователя напряжения. Для использования источников питания 220–240 В используйте преобразователь напряжения модели Y50 U Sencor (не входит в комплект поставки). Для приобретения обратитесь к поставщику.

**Внимание!**

Перед подключением устройства к розетке 220–240 В на лодке, убедитесь в наличии устройства дифференциальной защиты. В ином случае возможен риск получения травмы или повреждения устройства.

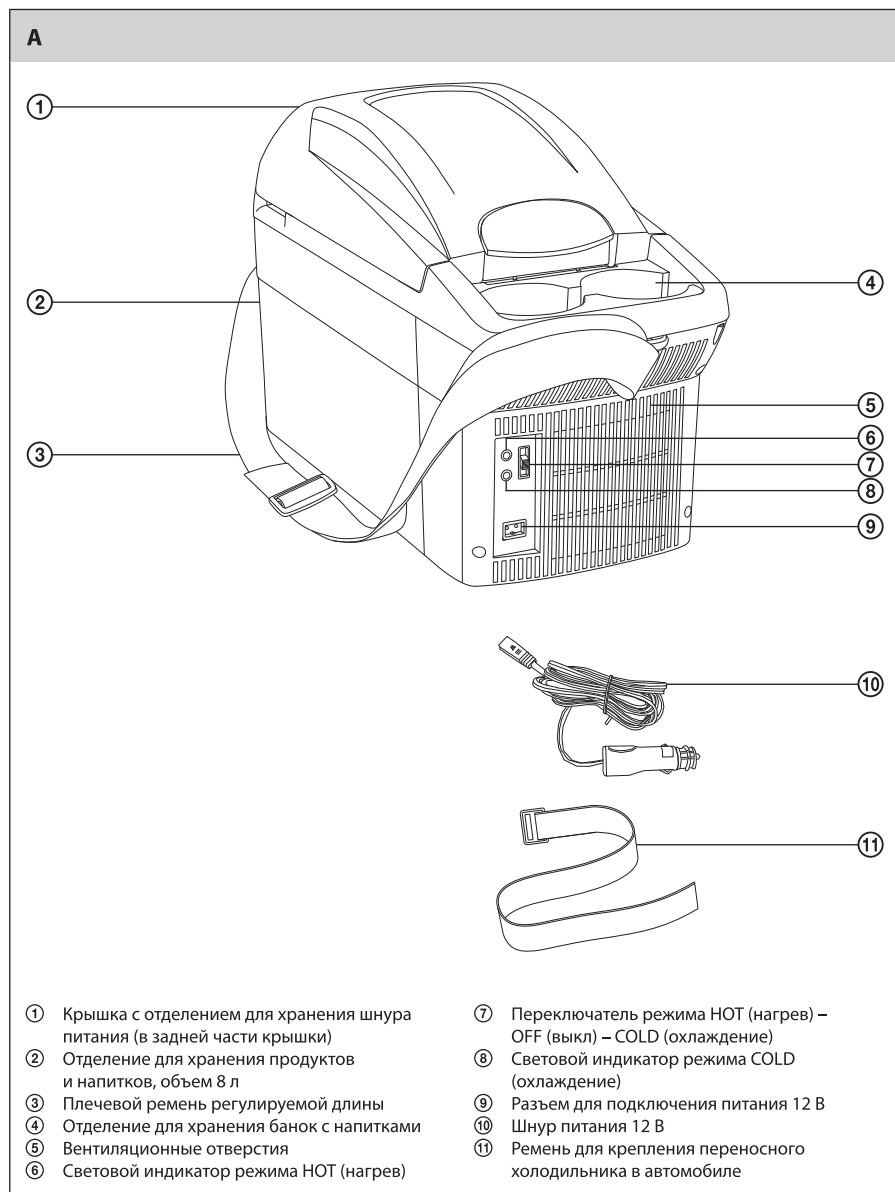
- Держите розетку 12 В (прикуривателя) в чистоте. Не используйте металлические или другие токопроводящие предметы для чистки разъемов.
- Не используйте устройство в запыленных или влажных помещениях, таких как прачечные или ваннные комнаты, в местах, где хранятся химикаты, или в промышленных помещениях!
- Не устанавливайте устройство вблизи открытого пламени или устройств, являющихся источниками тепла.
- Не подвергайте устройство воздействию прямых солнечных лучей.
- Убедитесь, что при работе устройства вентиляционные отверстия не закрыты и вокруг устройства происходит достаточная циркуляция воздуха.
- Не используйте электроприборы и не храните растворы или взрывоопасные вещества, например, аэрозоли с содержанием горючих газов в области хранения продуктов.
- Не кладите лед и не заливайте жидкости в устройство.
- Не погружайте устройство в воду или какую-либо иную жидкость.
- Не оставляйте подключенное к источнику питания устройство без присмотра.
- Всегда отключайте электрический чайник от сети если не используете его или перед тем, как перенести его или помыть.
- Не тяните за кабель питания, чтобы отсоединить его от электросети. Это может повредить кабель питания или розетку. Чтобы отсоединить кабель питания от розетки, аккуратно потяните вилку кабеля.
- Следите, чтобы кабель питания не касался нагретых поверхностей.
- Запрещается использовать устройство, если поврежден сетевой шнур или штепсельная вилка. Если сетевой шнур поврежден, обратитесь в уполномоченный сервисный центр для замены шнура.
- Не пользуйтесь устройством, если оно не работает должным образом, если оно повреждено или попало в воду. Любой ремонт или настройку устройства необходимо выполнять в авторизованном сервисном центре. Попытки самостоятельного ремонта устройства во время срока действия гарантии могут привести к ее аннулированию.
- Производитель не несет ответственности за ущерб или травмы, вызванные неправильным использованием устройства или его дополнительных принадлежностей.

Переносной холодильник

SCM 4800BL

RU

ОПИСАНИЕ ПЕРЕНОСНОГО ХОЛОДИЛЬНИКА



RU-5

ВАРИАНТЫ КРЕПЛЕНИЯ ПЕРЕНОСНОГО ХОЛОДИЛЬНИКА В АВТОМОБИЛЕ

B



1. Закрепить между задними сиденьями специальным ремнем А①.



2. Закрепить на переднем пассажирском сидении трехточечным ремнем безопасности.

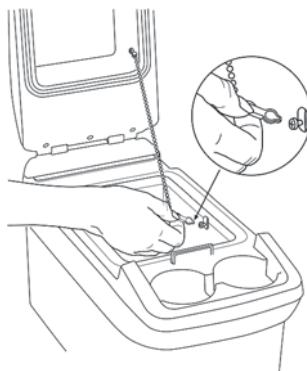


3. Закрепить на среднем заднем сидении двух- или трехточечным ремнем безопасности.

ПЕРЕД ПЕРВЫМ ИСПОЛЬЗОВАНИЕМ

- Перед первым использованием вытрите внутреннюю сторону крышки А① и место для хранения продуктов и напитков А② при помощи губки, смоченной слабым раствором нейтрального чистящего средства в воде. Губкой, смоченной в теплой воде, протрите поверхность, на которую было нанесено чистящее средство. Затем насухо вытрите все части.
- Закрепить свободный конец цепи, как показано ниже. Цепь ограничивает степень открытия крышки А①.

C



ПРЕДПОЛАГАЕМОЕ ПРИМЕНЕНИЕ И ФУНКЦИОНИРОВАНИЕ ПЕРЕНОСНОГО ХОЛОДИЛЬНИКА

1. Данный переносной холодильник предназначен для охлаждения или хранения в тепле продуктов и напитков. Также его можно использовать для хранения чашек, кружек и т.д. Принцип охлаждения и нагрева основан на т. н. эффекте Пельтье, при котором электроэнергия преобразуется в термальную.
2. Откройте крышку A①. Убедитесь, что внутреннее пространство переносного холодильника A② сухое и чистое, затем положите в него продукты и напитки. Храните продукты и напитки в переносном холодильнике в оригинальных упаковках, других видах упаковки или в контейнерах.
3. Тщательно закройте крышку A① и поместите холодильник вблизи источника электропитания. Выберите хорошо проветриваемое место во избежание аккумуляции тепла вокруг устройства. В ином случае невозможно гарантировать эффективное функционирование.
4. Достаньте шнур питания A⑩ из отделения A① в крышке и подключите к разъему A⑨.
5. Вставьте штепсельную вилку кабеля питания (12 В) A⑩ в разъем 12 В (прикуриватель) или в разъем преобразователя напряжения (не входит в комплект поставки), затем в розетку перем. тока 220–240 В. Используйте переключатель A⑦ для выбора режима охлаждения (COLD) или нагрева (HOT). Функционирование режима отображается соответствующим световым индикатором A⑥ или A⑧. Регулярно проверяйте уровень заряда батареи в машинах, в которых возможно подключить устройство к разъему 12 В при отключенном двигателе.

Режим охлаждения (COOL)

Для эффективного охлаждения помещайте продукты и напитки в предварительно охлажденный переносной холодильник. Охлаждение продуктов и напитков займет более длительное время. Максимальная охлаждающая способность переносного холодильника – 20 °C ниже температуры окружающего воздуха.



Внимание!

Перед использованием переносного холодильника для охлаждения медикаментов, убедитесь, что охлаждающая способность достаточна для конкретного медикамента.

Режим нагрева (HOT)

Режим нагрева прежде всего предназначен для сохранения в тепле продуктов и напитков. Горячие продукты и напитки не остынут в течение нескольких часов даже после отключения устройства при условии, что крышка A① тщательно закрыта.

Если вы хотите подогреть продукты и напитки, для этого необходимо более длительное время. Максимальная нагревательная способность – 65 °C.



Примечание!

Отделение для хранения банок с напитками A④ не охлаждается и не отапливается.

6. Для выключения переносного холодильника установите переключатель A⑦ на позицию OFF (выкл.). Отключите кабель питания A⑩ от источника электропитания.

ПОИСК И УСТРАНЕНИЕ НЕИСПРАВНОСТЕЙ

Описание неисправности	Возможная причина	Возможное решение
Переносной холодильник не работает. Вентилятор на передней панели переносного холодильника не вертится.	Отсутствует питание в разъеме 12 В (прикуривателя).	В большинстве транспортных средств необходимо отключить зажигание для электропитания прикуривателя.
	В разъеме, к которому переносной холодильник подключен при помощи устройства дифференциальной защиты, отсутствует питание.	Подключите переносной холодильник к другому разъему.
Зажигание отключено, но переносной холодильник не работает.	Прикуриватель забит пеплом.	Отключите сетевой шнур от прикуривателя. Выключите зажигание и очистите прикуриватель и вилку шнура, если на нее попал пепел из прикуривателя. Включите зажигание и вставьте сетевой шнур в прикуриватель.
	Защита сетевого шнура (12 В) перегорела.	Необходимо заменить защиту 5А в сетевом шнуре (12 В).
	Защита прикуривателя перегорела.	Необходимо заменить защиту в прикуривателе. Следуйте инструкции руководства пользователя для вашего транспортного средства.
Переносной холодильник недостаточно охлаждает. Вентилятор на передней панели переносного холодильника не вертится.	Двигатель вентилятора может быть неисправен.	Неисправность должна быть устранена специалистами уполномоченного сервисного центра.
Переносной холодильник недостаточно охлаждает. Вентилятор на внутренней стороне крышки не вертится.	Двигатель вентилятора может быть неисправен.	Неисправность должна быть устранена специалистами уполномоченного сервисного центра.
Переносной холодильник недостаточно охлаждает. Внутренний и внешний вентиляторы не вертятся.	Термоэлемент может быть неисправен.	Неисправность должна быть устранена специалистами уполномоченного сервисного центра.

Переносной холодильник

SCM 4800BL

RU

ЧИСТКА И ТЕХНИЧЕСКОЕ ОБСЛУЖИВАНИЕ

- Перед чисткой отключите шнур питания AⓉ от источника электропитания и от разъема AⓉ переносного холодильника.
- Содержите переносной холодильник в чистоте. Регулярно чистите его губкой с водой или чистящим средством при особом загрязнении. Губкой, смоченной в теплой воде, протрите поверхность, на которую было нанесено чистящее средство. Затем протрите досуха. Убедитесь, что при чистке не произошло утечек воды в вентиляционные отверстия.
- Не используйте стальную губку, абразивные чистящие средства, бензин, растворители и т. д. во избежание повреждения поверхности холодильника. Не погружайте холодильник в воду, не прочищайте его под струей и не обливайте его водой.

ТЕХНИЧЕСКИЕ ХАРАКТЕРИСТИКИ

Номинальное напряжение	12 В
Номинальная входная мощность	32 Вт
Макс. охлаждающая способность	20 °С ниже температуры окружающего воздуха
Макс. нагревательная способность	65 °С
Климатический класс	N (умеренная температура, диапазон температуры окружающего воздуха 16–32 °С)
Изоляция	пенополистирол (EPS)
Объем	8 л
Размеры (Ш x В x Д)	20 x 30 x 44 см
Вес	3,1 кг

e 4

Переносной холодильник утверждён для применения в транспортных средствах в соответствии с директивами ЕС.

Мы сохраняем за собой право вносить изменения в текст и технические характеристики.

ИНСТРУКЦИИ ПО УТИЛИЗАЦИИ ИСПОЛЬЗОВАННОГО УПАКОВОЧНОГО МАТЕРИАЛА

Упаковочный материал необходимо утилизировать только в специально отведенных местах для сбора мусора.

ИНСТРУКЦИИ ПО УТИЛИЗАЦИИ ЭЛЕКТРИЧЕСКОГО И ЭЛЕКТРОННОГО ОБОРУДОВАНИЯ



Данное обозначение на изделии или на оригинальной документации к нему означает, что отработавшее электрическое и электронное оборудование не следует выбрасывать вместе с обычными бытовыми отходами. Следует передать его в специализированные центры сбора отходов для утилизации и повторной переработки. Кроме того, в некоторых странах Европейского Союза отработавшие изделия можно вернуть по месту приобретения при покупке аналогичного нового продукта. Правильная утилизация данного изделия позволит сохранить ценные природные ресурсы и предотвратить вредное воздействие на окружающую среду. Дополнительную информацию можно получить, обратившись в местную информационную службу или в центр сбора и утилизации отходов. В соответствии с местным законодательством, неправильная утилизация отходов данного типа может повлечь за собой наложение штрафа.

Для предприятий стран ЕС

Для получения информации о правильной утилизации электрического или электронного оборудования обратитесь в пункт розничной или оптовой продажи.

Утилизация оборудования в других странах, не входящих в состав ЕС

Данный символ действителен на территории Европейского Союза. Для получения информации об утилизации данного продукта обратитесь в местную справочную службу или по месту его приобретения. Данное изделие соответствует требованиям ЕС по электромагнитной совместимости и электробезопасности.



Данный продукт соответствует всем соответствующим основным стандартам ЕС.