

SCARLETT™ TOP Style

Инструкция



Щипцы для волос
Hair crimper

SC-HS60005



EAC

INSTRUCTION MANUAL**РУКОВОДСТВО ПО ЭКСПЛУАТАЦИИ****ІНСТРУКЦІЯ З ЕКСПЛУАТАЦІЇ****ЖАБДЫҚ НҰСҚАУЫ**

GB	HAIR CRIMPER	3
RUS	ЩИПЦЫ ДЛЯ ВОЛОС	3
UA	ЩИПЦІ ДЛЯ ВОЛОССЯ	4
KZ	ШАШТАРҒА АРНАЛҒАН ҚЫСҚАШТАР	5
EST	LOKITANGID	6
LV	KNAIBLĪTES MATIEM	7
LT	PLAUKŲ ŽNYPLĖS	8
H	HAJCSIPESZ	9
RO	ONDULATOR PENTRU PĂR	9

GB DESCRIPTION

1. Body
2. Pilot light
3. On/Off switch
4. Ceramic heating elements

UA ОПИС

1. Корпус
2. Світловий індикатор роботи
3. Вимикач
4. Керамічний нагрівальний елемент

EST KIRJELDUS

1. Korpus
2. Töötamise märgutuli
3. Lüliti
4. Kuumutuselement

LT APRAŠYMAS

1. Korpusas
2. Veikimo šviesos indikatorius
3. Jungiklis
4. Šildantis elementas

RUS УСТРОЙСТВО ИЗДЕЛИЯ

1. Корпус
2. Световой индикатор работы
3. Выключатель
4. Керамические нагревательные элементы

KZ СИПАТТАМА

1. Тұлға
2. Жұмыстың жарықты индикаторы
3. Ажыратқыш
4. Šildantis elementas

LV APRAKSTS

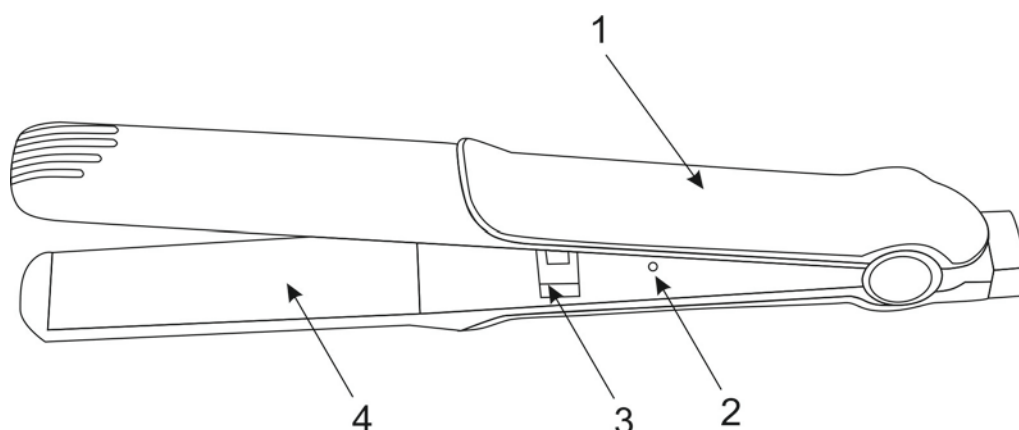
1. Korpus
2. Darba gaismas indikators
3. Slēdzis (izslēgt)
4. Sildīšanas elements

H LEÍRÁS

1. Készülékház
2. Működési jelzőlámpa
3. Kapcsoló
4. Melegítő elem

RO DETALII PRODUS

1. Corp
2. Indicator luminos de funcționare
3. Întrerupător
4. Elemente de încălzire din ceramică



220-240V 50Hz Класс защиты II	20W	0.2 / 0.246 kg	<div style="text-align: right;">mm</div> <div style="display: flex; align-items: center;"> <div style="border: 1px solid black; padding: 2px; margin-right: 5px;">26</div> <div style="margin-right: 5px;">↗</div> <div style="border: 1px solid black; padding: 2px; margin-right: 5px;">60</div> <div style="margin-right: 5px;">→</div> <div style="border: 1px solid black; padding: 2px;">230</div> </div>
-------------------------------------	-----	----------------	---

GB INSTRUCTION MANUAL

IMPORTANT SAFEGUARDS

- Please read this instruction manual carefully before use and keep in a safe place for future reference.
- Before the first connecting of the appliance check that voltage indicated on the rating label corresponds to the mains voltage in your home.
- For home use only. Do not use for industrial purposes. Do not use the appliance for any other purposes than described in this instruction manual.
- Do not use outdoors.
- Always unplug the appliance from the power supply before cleaning and when not in use.
- To prevent risk of electric shock, do not immerse the appliance in water or in any other liquids.
- If the appliance is used in a bathroom, it should always be unplugged after use, because nearness of water is dangerous even if the appliance is switched off.
- For additional protection, the installation of a residual current device (RCD) having a rated residual operating current not exceeding 30 mA is advisable in the electrical circuit supplying the bathroom. Ask your installer for advice.
- This appliance is not intended for use by persons (including children) with reduced physical, sensory or mental capabilities, or lack of experience and knowledge, unless they have been given supervision or instruction concerning use of the appliances by a person responsible for their safety.
- Children should be supervised to ensure that they do not play with the appliance.
- Do not leave the appliance switched on when you do not use it.
- Do not use other attachments than those supplied.
- Do not operate after malfunction or cord damage.
- Do not attempt to repair, adjust or replace parts in the appliance. Repair the malfunctioning appliance in the nearest service center.
- To protect against the risk of burn, do not touch detachable plates.

CAUTION:

- The appliance is very hot when in use; please, be careful.
- Please, dry hair before use.
- If the product has been exposed to temperatures below 0°C for some time it should be kept at room temperature for at least 2 hours before turning it on.
- The manufacturer reserves the right to introduce minor changes into the product design without prior notice, unless such changes influence significantly the product safety, performance, and functions.

CAUTION:

- Be careful, the device becomes very hot during operation.
- The device is to be used only on dry clean hair or towel-dried hair.



ATTENTION! Do not use the device beside the bathrooms, swimming pools and other vessels containing water.

USAGE RECOMMENDATIONS

- Wash the hair before setting it. For achieving the best result thoroughly wash the hair after using hair conditioner. Dry the hair with a towel.
- It is recommended to use a detangler before operating the device.
- Do not manipulate the same strand of hair for too long.
- When setting your hair manipulate hair strands evenly.

INSTRUCTION FOR USE

- Unwind the power cord to the full.
- Connect the appliance to the mains.
- Set the ON/OFF switch to "ON" position. The operation indicator will light.
- After a few minutes the curling iron will heat up.

CURLING

- For curling divide your hair into locks and then wind up on the curling iron.
- Do not comb hair just after a curling, wait until it cools down.
- Unplug the appliance from the power supply.
- **NOTE!** Do not use the appliance longer than 15-20 minutes.

CARE AND CLEANING

- Before cleaning switch off the appliance, unplug it from the power supply and let it cool completely.
- Do not use abrasive cleaners.

STORAGE

- Make sure that the hair crimper is completely cool and dry.
- Do not wrap the cord around the appliance, as this may cause damage.
- Keep the appliance in a cool, dry place.

RUS РУКОВОДСТВО ПО ЭКСПЛУАТАЦИИ МЕРЫ БЕЗОПАСНОСТИ

- Внимательно прочитайте Руководство по эксплуатации и сохраните его в качестве справочного материала.
- Перед первоначальным включением проверьте, соответствуют ли технические характеристики, указанные на изделии, параметрам электросети.
- Использовать только в бытовых целях согласно данному Руководству по эксплуатации. Прибор не предназначен для промышленного применения.
- Не использовать вне помещений.
- Всегда отключайте устройство от электросети перед очисткой или если Вы его не используете.
- Во избежание поражения электрическим током, не погружайте прибор или шнур питания в воду или другие жидкости. Если это произошло, НЕ БЕРИТЕСЬ за изделие, немедленно отключите его от электросети и обратитесь в Сервисный центр для проверки.
- Прибор не предназначен для использования лицами (включая детей) с пониженными физическими, чувственными или умственными способностями или при отсутствии у них опыта или знаний, если они не находятся под контролем или не проинструктированы об

использовании прибора лицом, ответственным за их безопасность.

- При использовании прибора в ванной комнате следует отключать его от сети после использования, так как близость воды представляет опасность, даже когда прибор выключен.
- Для дополнительной защиты целесообразно установить устройство защитного отключения (УЗО) с номинальным током срабатывания, не превышающим 30 мА, в цепь питания ванной комнаты; при установке следует обратиться за консультацией к специалисту.
- Дети должны находиться под контролем для недопущения игры с прибором.
- Не оставляйте включенный прибор без присмотра.
- Не используйте принадлежности, не входящие в комплект данного прибора.
- При повреждении шнура питания его замену, во избежание опасности, должен производить изготовитель или уполномоченный им сервисный центр, или аналогичный квалифицированный персонал.
- Не пытайтесь самостоятельно ремонтировать прибор. При обнаружении неполадок обращайтесь в ближайший Сервисный центр.
- Во избежание получения ожогов не прикасайтесь к нагревательным элементам.
- Следите, чтобы шнур питания не касался острых кромок и горячих поверхностей.
- Если изделие некоторое время находилось при температуре ниже 0°C, перед включением его следует выдержать в комнатных условиях не менее 2 часов.
- Производитель оставляет за собой право без дополнительного уведомления вносить незначительные изменения в конструкцию изделия, кардинально не влияющие на его безопасность, работоспособность и функциональность.

ВНИМАНИЕ:

- Будьте осторожны, во время работы прибор сильно нагревается.
- Обязательно высушите волосы перед завивкой.



ВНИМАНИЕ! Не использовать прибор вблизи ванных комнат, бассейнов или других емкостей, содержащих воду

СОВЕТЫ ПО ПРИМЕНЕНИЮ

- Прежде чем приступать к укладке, необходимо вымыть волосы. Для достижения наилучших результатов пользуйтесь кондиционером для волос. После мытья высушите волосы.
- Запрещено использовать прибор на мокрых волосах.
- Прежде чем приступить к использованию прибора, рекомендуется нанести на волосы средство для облегчения расчесывания волос.
- Не обрабатывайте одну и ту же прядь волос слишком продолжительный период времени.
- Делая укладку, обрабатывайте все пряди волос равномерно.

РАБОТА

- Полностью размотайте шнур питания.
- Подключите прибор к электросети.

- Переведите выключатель в положение «ON», при этом должен загореться световой индикатор работы.

- Через несколько минут щипцы нагреются.

ВЫПРЯМЛЕНИЕ

- Разделите волосы на небольшие пряди.
- Для выпрямления зажмите волосы между пластинами и протяните от корней до кончиков 2-4 раза.

ЗАВИВКА

- Для завивки тонкими локонами распределите волосы на небольшие пряди и накрутите их на щипцы.
- Не расчесывайте волосы сразу же после завивки, подождите, пока они остынут.
- После окончания завивки отключите прибор от электросети.

ВНИМАНИЕ: НЕ допускается непрерывная работа изделия свыше 15-20 минут!

ОЧИСТКА И УХОД

- Перед очисткой отключите прибор от электросети и дайте ему полностью остыть.
- Не используйте абразивные чистящие средства.

ХРАНЕНИЕ

- Дайте устройству полностью остыть и убедитесь, что корпус не влажный.
- Чтобы не повредить шнур, не наматывайте его на корпус.
- Храните прибор в прохладном, сухом месте.

UA ІНСТРУКЦІЯ З ЕКСПЛУАТАЦІЇ

- Шановний покупець! Ми вдячні Вам за придбання продукції торговельної марки SCARLETT та довіру до нашої компанії. SCARLETT гарантує високу якість та надійну роботу своєї продукції за умови дотримання технічних вимог, вказаних в посібнику з експлуатації.
- Термін служби виробу торгової марки SCARLETT у разі експлуатації продукції в межах побутових потреб та дотримання правил користування, наведених в посібнику з експлуатації, складає 2 (два) роки з дня передачі виробу користувачеві. Виробник звертає увагу користувачів, що у разі дотримання цих умов, термін служби виробу може значно перевищити вказаний виробником строк.

МІРИ БЕЗПЕКИ

- Уважно прочитайте Інструкцію з експлуатації та зберігайте її як довідковий матеріал.
- Перед першим вмиканням перевірте, чи відповідають технічні характеристики виробу, які позначені на наклейці, параметрам електромережі.
- Використовувати тільки у побуті відповідно з вимогами Інструкції з експлуатації. Прилад не призначений для виробничого використання.
- Не використовувати поза приміщеннями.
- Завжди відключайте прилад з електромережі перед очищенням, а також якщо він не використовується.
- Щоб запобігти ураженню електричним струмом та загорянню, не занурюйте прилад у воду чи інші рідини.

- При використанні пристрою у ванній кімнаті його слід відключати від мережі після експлуатації, оскільки близькість води несе небезпеку навіть при вимкненому приладі.
- Прилад не призначений для використання особами (включаючи дітей) зі зниженими фізичними, чуттєвими або розумовими здібностями або у разі відсутності у них опиту або знань, якщо вони не знаходяться під контролем або не проінструктовані про використання приладу особою, що відповідає за їх безпеку.
- Діти повинні знаходитись під контролем, задля недопущення ігор з приладом.
- У разі пошкодження кабелю живлення, його заміну, з метою запобігання небезпеці, повинен виконувати виробник або уповноважений їм сервісний центр, або аналогічний кваліфікований персонал.
- Для додаткового захисту доцільно встановити пристрій захисного відключення (ПЗВ) з номінальним струмом спрацьовування, що не перевищує 30 мА, у коло живлення ванної кімнати; при встановленні слід звернутися за консультацією до фахівця.
- Не дозволяйте дітям гратися з приладом.
- Не залишайте без нагляду ввімкнений прилад.
- Не використовуйте приладдя, що не входить до комплекту даного приладу.
- Не використовуйте прилад з пошкодженим шнуром живлення.
- Не намагайтеся самостійно ремонтувати прилад. При виникненні неполадок звертайтеся до найближчого Сервісного центру.
- Щоб запобігти опіків, не торкайтеся нагрівальних елементів.

УВАГА:

- Обережно: під час роботи прилад та насадки дуже нагріваються.
- Обов'язково висушіть волосся перед завивкою.
- Якщо виріб деякий час знаходився при температурі нижче 0°C, перед увімкненням його слід витримати у кімнаті не менше 2 годин.
- Виробник залишає за собою право без додаткового повідомлення вносити незначні зміни до конструкції виробу, що кардинально не впливають на його безпеку, працездатність та функціональність.

УВАГА:

- Будьте обережні, під час роботи прилад сильно нагрівається.
- Прилад слід використовувати тільки на чистому сухому волоссі або волоссі, підсушеному рушником.
- Обладнання відповідає вимогам Технічного регламенту обмеження використання деяких небезпечних речовин в електричному та електронному обладнанні.



УВАГА! Не використовувати прилад поблизу ванних кімнат, басейнів або інших емностей, що вміщують воду.

ПОРАДИ З ВИКОРИСТАННЯ

- Перш ніж приступити до укладання волосся, його необхідно вимити. Для досягнення якнайкращого результату, ретельно вимийте

волосся після застосування кондиціонера для волосся. Висушіть його рушником.

- Перш ніж почати використовувати прилад, рекомендується нанести на волосся засіб для полегшення розчісування волосся.
- Не обробляйте одне і те ж пасмо волосся дуже тривалий час.
- Під час укладання, обробляйте всі пасма волосся рівномірно.

РОБОТА

- Повністю розгорніть кабель живлення.
- Увімкніть прилад в електромережу.
- Переведіть вимикач в положення «ON», при цьому повинен засвітитися світловий індикатор роботи.
- Через декілька хвилин щипці нагріються.

ЗАВИВКА

- Для завивки тонкими локонами розміркуйте волосся на невеличкі пасма та накрутіть їх на щипці.
- Не розчісуйте волосся відразу ж після завивки, почекайте, поки воно охолоне.
- Наприкінці завивки відключите прилад з електромережі.

УВАГА: Не допускається безперервна робота виробу більше ніж 15-20 хвилин!

ОЧИЩЕННЯ ТА ДОГЛЯД

- Перед очищенням відключите прилад з електромережі та дайте йому повністю охолонути.
- Не застосовуйте абразивні чистячі речовини.

ЗБЕРЕЖЕННЯ

- Дайте пристрою повністю охолонути та переконайтеся, що корпус сухий.
- Щоб не пошкодити шнур живлення, не намотуйте його на корпус.
- Зберігайте прилад у прохолодному сухому місці.

ЖАБДЫҚ НҰСҚАУЫ

- Құрметті сатып алушы! SCARLETT сауда таңбасының өнімін сатып алғаныңыз үшін және біздің компанияға сенім артқаныңыз үшін Сізге алғыс айтамыз. Іске пайдалану нұсқаулығында суреттелген техникалық талаптар орындалған жағдайда, SCARLETT компаниясы өзінің өнімдерінің жоғары сапасы мен сенімді жұмысына кепілдік береді.
- SCARLETT сауда таңбасының бұйымын тұрмыстық мұқтаждар шеңберінде пайдаланған және іске пайдалану нұсқаулығында келтірілген пайдалану ережелерін ұстанған кезде, бұйымның қызмет мерзімі бұйым тұтынушыға табыс етілген күннен бастап 2 (екі) жылды құрайды. Аталған шарттар орындалған жағдайда, бұйымның қызмет мерзімі өндіруші көрсеткен мерзімнен айтарлықтай асуы мүмкін екеніне өндіруші тұтынушылардың назарын аударады.

ҚАУІПСІЗДІК ШАРАЛАРЫ

- Қолдану нұсқауын ықыласпен оқып шығыңыз және оны анықтамалық материал ретінде сақтаңыз.
- Алғашқы қосудың алдында бұйымның техникалық сипаттамасының жапсырмадағы, электр жүйесінде көрсетілген параметрлеріне сәйкестігін тексеріңіз.

- Осы Пайдалану нұсқауына сәйкес тек қана тұрмыстық мақсаттарда қолданылады. Аспап өнеркәсіптік қолдануға арналмаған.
- Жайдан тыс қолданылмайды.
- Жабдықты тазалаудың алдында не ол қолданылмаса әрқашан лектр жүйесінен сөндіріп тастаңыз.
- Электр тогының ұруына және жануға тап болмау үшін, құралды суға немесе басқа сұйықтықтарға батырмаңыз.
- Құрылғыны ванна бөлмесінде пайдаланған кезде пайдаланудан кейін оны желіден ажырату қажет, себебі судың жақын болуы, тіпті аспап ажыратулы тұрған кезде де қауіп тудырады.
- Дене, жүйке не болмаса ақыл-ой кемістігі бар, немесе осы құрылғыны қауіпсіз пайдалану үшін тәжірибесі мен білімі жеткіліксіз адамдардың (соның ішінде балалардың) қауіпсіздігі үшін жауап беретін адам қадағаламаса немесе құрылғыны пайдалану бойынша нұсқау бермесе, олардың бұл құрылғыны қолдануына болмайды.
- Балалар құрылғымен ойнамауы үшін оларды үнемі қадағалап отыру керек.
- Қуат сымы бүлінген жағдайда, қатерден аулақ болу үшін оны ауыстыруды өндіруші немесе ол уәкілеттік берген сервис орталығы немесе соған ұқсас білікті қызметкерлер іске асыруға тиіс.
- Қосымша қорғаныш үшін ванна бөлмесінің қорек тізбегіне 30 мА аспайтын іске қосылудың номиналды тогы бар қорғаныш ажырату құрылғысын (ҚАҚ) орнатқан дұрыс, орнатқанда кеңес алу үшін маманға жүгінген жөн.
- Аспаппен ойнауға балаларға рұқсат бермеңіз.
- Қосылған құралды қараусыз қалдырмаңыз.
- Бересі жинаққа енгізілмеген керек-жарақтармен қолданбаңыз.
- Қоректену бауы зақымдалған аспапы қолданбаңыз.
- Құрылғыны өз бетіңізше жөндеуге талпынбаңыз. Олқылықтар пайда болса жақын арадағы сервис орталығына апарыңыз.
- Күйіктердің алу құтылуына жылытқыш элементтерге тиіменіздер.

HAZAP:

- Сақ болыңыздар, жұмыс уақытына құрал қатты қыздырылады.
- Бұйралаудың алдында шаштарды міндетті түрде кептіріңіз.
- Егер бұйым біршама уақыт 0°C-тан төмен температурада тұрса, іске қосар алдында оны кем дегенде 2 сағат бөлме температурасында ұстау керек.
- Өндіруші бұйымның қауіпсіздігіне, жұмыс өнімділігі мен жұмыс мүмкіндіктеріне түбегейлі әсер етпейтін болмашы өзгерістерді оның құрылмасына қосымша ескертпестен енгізу құқығын өзінде қалдырады.

ЕСКЕРТУ:

- Абай болыңыз, жұмыс істеп тұрғанда аспап қатты қызып кетеді!
- Аспапты тек таза құрғақ шашқа немесе сүлгімен сорғытылған шашқа ғана қолдану керек.



ЕСКЕРТУ! Аспапты жуынатын бөлмелерге, бассейндерге және ішінде суы бар басқа

ыдыстарға жақын жерде пайдалануға болмайды.

ҚОЛДАНУ ЖӨНІНДЕ КЕҢЕС

- Шашты жатқызуға кіріспес бұрын шашты жуу қажет. Барынша жақсы нәтижеге жету үшін, шаш баптағыш кондиционерді қолданғаннан кейін шашыңызды әбден шайыңыз. Шашыңызды сүлгімен құрғатыңыз.
- Аспапты пайдалануға кірісерден бұрын шашқа шаш тарауды жеңілдетуге арналған құралды жағуға кеңес береміз.
- Бір тұлымды тым ұзақ уақыт сәндемеңіз.
- Шашты сәндеп жатқызған кезде, шаштың барлық тұлымдарын біркелкі өңдеңіз.

ЖҰМЫС

- Қуат сымын түгелдей жазыңыз.
- Аспапты электр желісіне жалғаңыз.
- Қосқышты «ON» қалпына қойыңыз, бұл орайда жұмыс индикатор шамы жануға тиіс.
- Бірнеше минуттан кейін шаш қысқаш қызады.

БҰЙРАЛАУ:

- Жіңішке бұрымдармен бұйралау үшін шашты шағын бұрымдарға бөліңіз және оларды қысқаштарға ораңыз.
- Шашты бұйралаудан кейін дереу тарамаңыз, оның суығанын күтіңіз.
- Бұйралауды бітіргеннен кейін электр жүйесінен аспапты сөндіріп тастаңыз.

HAZAP: Бұйымның 15-20 минуттан көп толассыз жұмыс істеуі мүмкін етілмейді!

ТАЗАЛАУ ЖӘНЕ КҮТІМ

- Тазалаудың алдында электр жүйесінен аспапты сөндіріп тастаңыз.
 - Қайрақты тазартушы заттарды қолданбаңыз.
- #### САҚТАУ
- Аспапты толық суындырыңыз және тұлғаның дымқыл емесіне көз жеткізіңіз.
 - Қоректену бауына зақымдамау үшін, оны тұлғаға орамаңыз.
 - Аспапты салқын, құрғақ орында сақтаңыз.

EST KASUTAMISJUHEND OHUTUSNÕUANDED

- Lugege käesolev kasutusjuhend tähelepanelikult läbi ja hoidke see tuleviku tarbeks alles.
- Enne esimest voluvõrku lülitamist kontrollige, et seadme etiketil osutatud andmed vastaksid kohaliku voluvõrgu andmetele.
- Antud seade on mõeldud ainult koduseks kasutamiseks, mitte tööstuslikuks kasutamiseks.
- Ärge kasutage seadet väljas.
- Не использовать вне помещений.
- Elektrilöögi saamise vältimiseks ärge asetage seadet vette ja teistesse vedelikesse.
- Seadme kasutamisel vannitoas tohib seade väljalülitada pärast kasutamist, sest vee lähedus on ohtlik isegi kui seade on väljalülitatud.
- Seade ei ole ette nähtud kasutamiseks alanenud füüsiliste, tunnetuslike ja vaimsete võimetega isikutele (kaasa arvatud lastele) või neile, kellel puuduvad selleks kogemused või teadmised, kui nad ei ole järelevalve all või kui neid ei ole instrueerinud seadme kasutamise suhtes nende ohutuse eest vastutav isik.
- Lapsed peavad olema järelevalve all, et nad ei pääseks seadmega mängima.

- Toitejuhtme vigastamise korral tohib selle ohu vältimiseks vahetada tootja, selleks volitatud hoolduskeskus või muu kvalifitseeritud personal.
- Lisa kaitseks on otstarbekohane paigaldada vannitoa automaatse väljalülitamiseseadet (AV) nominaalse rakenduse tähtajaga, mis ei ületa 30 mA. Paigaldamisel tuleb pöörduda spetsialisti poole konsulteerimiseks.
- Ärge laske lastel seadet kasutada.
- Ärge jätke töötavat seadet järelvalveta.
- Ärge kasutage tarvikuid, mis ei kuulu komplekti.
- Ärge kasutage vigastatud elektrijuhtmega seadet.
- Ärge püüdke antud seadet iseseisvalt remontida. Vea kõrvaldamiseks pöörduge lähima teeninduskeskuse poole.
- Olge ettevaatlik, kütteelementide puudutamine võib tuua kaasa põletusi.

TÄHELEPANU:

- Olge ettevaatlik, töötamise käigus muutub seade kuumaks.
- Enne seadme kasutamist kuivatage eelnevalt juuksed.
- Kui toode on olnud mõnda aega õhutemperatuuril alla 0 °C, tuleb hoida seda enne sisselülitamist vähemalt 2 tundi toatemperatuuril.
- Tootja jätab endale õiguse teha ilma täiendava teatamiseta toote konstruktsiooni ebaolulisi muudatusi, mis ei mõjuta selle ohutust, töövõimet ega funktsioneerimist.

TÄHELEPANU:

- Olge ettevaatlikud, seade läheb töötades väga kuumaks.
- Seadet tuleb kasutada ainult puhaste kuivade juuste või käterätiga kuivatatud juuste seadmiseks.



TÄHELEPANU! Mitte kasutada seadet vannide, basseini või muude veemahutite läheduses.

KASUTUSJUHISED

- Enne kui alustada soengu tegemist, tuleb juuksed puhtaks pesta. Parimate tulemuste saavutamiseks peske juuksed pärast juustekonditsioneerit kasutamist hoolikalt puhtaks. Kuivatage juuksed rätikuga.
- Enne kui alustada seadme kasutamist, on soovitatav kanda juustele kammimist lihtsustavat palsamit.
- Ärge töödelge üht ja sedasama juuksesalku pika aja vältel.
- Soengu tegemiseks töödelge kõiki juuksesalke ühtlaselt.

KASUTAMINE

- Kerige toitejuhe lõpuni lahti.
- Ühendage pistik pistikupessa.
- Lülitage lokitangid töölülitist sisse. Süttib märgutuli.
- Lokitangid soojenevad üles mõne minutiga.

LOKKIDE TEGEMINE

- Peenikeste lokkide tegemiseks jaotage juuksed väikesteks salkudeks ja keerake need tangide ümber.
- Laske juustel jahtuda, enne kui asute neid kammima.
- Pärast kasutamist eemaldage seade vooluvõrgust.

TÄHELEPANU: Ärge kasutage seadet üle 15-20 minuti!

PUHASTUS JA HOOLDUS

- Enne puhastamist eemaldage seade vooluvõrgust ja laske sellel täielikult maha jahtuda.
- Ärge kasutage abrasiivseid puhastusvahendeid.

HOIDMINE

- Laske seadmel täielikult maha jahtuda ja veenduge, et korpus ei ole märg.
- Juhtme vigastamise vältimiseks ärge kerige seda korpuse ümber.
- Hoidke seade jahedas kuivas kohas.

LV LIETOŠANAS INSTRUKCIJA DROŠĪBAS NOTEIKUMI

- Atidžiai perskaitykite Vartotojo instrukciją ir išsaugokite ją tolimesniam naudojimui.
 - Prieš pirmąjį naudojimą patikrinkite, ar ant lipduko nurodytos gaminio techninės charakteristikos atitinka elektros tinklo parametrus.
 - Prietaisą naudokite tik buitiniams tikslams laikydamiesi Vartotojo instrukcijos sąlygų. Prietaisas nėra skirtas pramoniniam naudojimui.
 - Naudokite prietaisą tik patalpose.
 - Prieš valydami prietaisą bei jo nesinaudodami visada išjunkite jį iš elektros tinklo.
 - Nenardinkite prietaiso į vandenį bei kitus skysčius, nes elektros srovė gali Jus nutrenkti arba prietaisas gali užsiliepsnoti.
 - Naudodamiesi prietaisu vonios kambaryje, iškart išjunkite jį iš elektros tinklo baigę jo naudotis, nes vanduo kelia pavojų net tada, kai prietaisas yra išjungtas.
 - Prietaisas nėra skirtas naudotis žmonėms (įskaitant vaikus), turintiems sumažėjusias fizines, jausmines ar protines galias; arba jie neturi patirties ar žinių, kai asmuo, atsakingas už tokių žmonių saugumą, nekontroliuoja ar neinstruktuoja jų, kaip naudotis šiuo prietaisu.
 - Vaikus būtina kontroliuoti, kad jie nežaistų šiuo prietaisu.
 - Jei pažeistas maitinimo laidas, norėdami išvengti pavojaus, jį turi pakeisti gamintojas arba atestuotas techninės priežiūros centras, ar kvalifikuotas specialistas.
 - Norėdami papildomai apsaugoti prietaisą, galite įmontuoti į vonios kambario elektros grandinę apsauginio išjungimo įrenginį (AI), turintį nominalią suveikimo elektros srovę, neviršijančią 30 mA; šiam veiksmui atlikti kreipkitės konsultacijos į specialistą.
 - Neleiskite vaikams naudotis prietaisu.
 - Nepalikite įjungto prietaiso be priežiūros.
 - Nenaudokite neįeinančių į prietaiso komplektą reikmenų.
 - Nenaudokite prietaiso, jei jo elektros laidas ir/arba šakutė buvo pažeisti. Remontuoti prietaisą galima tik autorizuotame Serviso centre.
 - Nebandykite savarankiškai taisyti prietaiso. Atsiradus nesklandumams kreipkitės į artimiausią Serviso centrą.
 - Norėdami išvengti nudegimų, nelieskite šildymo elementų.
- DĖMESIO:**
- Būkite atsargūs, veikdamas prietaisas labai įkaista.
 - Prieš pradėdami garbanoti plaukus, būtinai juos išdžiovinkite.

- Jeigu gaminys kai kurį laiką buvo laikomas žemesnėje nei 0 °C temperatūroje, prieš įjungdami prietaisą palaikykite jį kambario temperatūroje ne mažiau kaip 2 valandas
- Gamintojas pasilieka teisę be atskiro perspėjimo nežymiai keisti įrenginio konstrukciją išsaugant jo saugumą, funkcionalumą bei esmines savybes.

DĖMESIO:

- Jeigu prietaisas yra įjungtas į elektros tinklą arba buvo ką tik išjungtas, nedėkite jo ant neapsaugoto paviršiaus arba elektros maitinimo laidu.
- Prietaisą galima naudoti tik ant švarių sausų plaukų arba ant rankšluosčiu išdžiovintų plaukų.



UZMANĪBU! Neizmantot ierīci vannas istabu, baseinu un citu ūdenstilpņu tuvumā.

LIETOŠANAS PADOMI

- Pirms veidošanas mati ir jāizmazgā. Lai panāktu labākus rezultātus pēc matu kondicioniera lietošanas, rūpīgi izskalojiet matus. Izžāvējiet matus ar dvieļi.
- Pirms ierīces izmantošanas ieteicams ieklāt matos līdzekli, kas atvieglo ķemmēšanu.
- Neapstrādājiet vienu un to pašu šķipsnu pārāk ilgi.
- Ievieidojot matus, apstrādājiet visas matu šķipsnas vienmērīgi.

EKSPLUATĀCIJA

- Pilnībā iztaisnojiet barošanas vadu.
- Pievienojiet ierīci elektrotīklam.
- Pārvietojiet slēdzi stāvoklī "ON", vienlaikus iedegsies darbības indikators.
- Pēc dažām minūtēm lokšķēres iesils.

SAVĪŠANA

- Lai savītu matus tievās šķipsnās, sadaliet matus nelielās šķipsnās un uztiniet tās uz knaiblēm.
- Neķemmējiet matus uzreiz pēc to ievieidošanas, uzgaidiet, kamēr tie atdzīst.
- Pēc matu ievieidošanas atslēdziet ierīci no elektrotīkla.

UZMANĪBU! Nepieļaujiet ierīces nepārtrauktu darbību vairāk kā 15-20 minūtes!

TĪRĪŠANA UN KOPŠANA

- Pirms ierīces tīrīšanas atslēdziet to no elektrotīkla un ļaujiet tai pilnīgi atdzīst.
- Neizmantojiet abrazīvus tīrīšanas līdzekļus.

GLABĀŠANA

- Ļaujiet ierīcei pilnībā atdzīst un pārlicināties, ka tā nav mitra.
- Lai nesabojātu elektrovadu neuztiniet to uz ierīces korpusa.
- Glabājiet ierīci vēsā, sausā vietā.

LT VARTOTOJO INSTRUKCIJA**SAUGUMO PRIEMONĖS**

- Atidžiai perskaitykite Vartotojo instrukciją ir išsaugokite ją tolimesniam naudojimui.
- Prieš pirmąjį naudojimą patikrinkite, ar ant lipduko nurodytos gaminio techninės charakteristikos atitinka elektros tinklo parametrus.
- Prietaisą naudokite tik buitiniams tikslams laikydamiesi Vartotojo instrukcijos sąlygų. Prietaisas nėra skirtas pramoniniam naudojimui.
- Naudokite prietaisą tik patalpose.
- Prieš valydami prietaisą bei jo nesinaudodami visada išjunkite jį iš elektros tinklo.

- Nenardinkite prietaiso į vandenį bei kitus skysčius, nes elektros srovė gali Jus nutrenkti arba prietaisas gali užsiliepsnoti.
- prietaisu vonios kambarėje, iškart išjunkite jį iš elektros tinklo baigę jo naudotis, nes vanduo kelia pavojų net tada, kai prietaisas yra išjungtas.
- Norėdami papildomai apsaugoti prietaisą, galite įmontuoti į vonios kambario elektros grandinę apsauginio išjungimo įrenginį (AI), turintį nominalią suveikimo elektros srovę, neviršijančią 30 mA; šiam veiksmui atlikti kreipkitės konsultacijos į specialistą.
- Neleiskite vaikams naudotis prietaisu.
- Nepalikite įjungto prietaiso be priežiūros.
- Nenaudokite neįeinančių į prietaiso komplektą reikmenų.
- Barošanas vada bojājuma gadījumā tā nomaiņa, drošības pēc, jāuztīc ražotājam vai tā pilnvarotam servisa centram, vai arī analogiskam kvalificētam personālam.
- Norėdami išvengti nudegimų, nelieskite šildymo elementų.
- Gamintojas pasilieka teisę be atskiro perspėjimo nežymiai keisti įrenginio konstrukciją išsaugant jo saugumą, funkcionalumą bei esmines savybes.

DĖMESIO:

- Pasirūpinkite, kad į ortakių angas nepatektų plaukai, dulkės arba pūkai.
- Neuždenkite įeinančias ir išeinančias ortakių angas, nes kitaip variklis ir šildymo elementai gali sudegti.



DĖMESIO! Nenaudokite prietaiso vonios kambarėje, baseine bei šalia kitų vandens šaltinių. Naudodamiesi.

NAUDOJIMO PATARIMAI

- Prieš pradėdami šukuotis išplaukite plaukus. Geresniam rezultatui pasiekti pasinaudojus plaukų kondicionieriumi kruopščiai išskalaukite plaukus. Išdžiovinkite plaukus rankšluosčiu.
- Prieš pradėdami naudotis prietaisu rekomenduojama užtepti ant plaukų šukavimą palengvinančią priemonę.
- Nelaikykite tą pačią plaukų sruogą ant žnyplių pernelyg ilgai.
- Garbanodami plaukus garbanokite visas plaukų sruogas tolygiai.

VEIKIMAS

- Pilnai ištraukite maitinimo laidą.
- Prijunkite prietaisą prie maitinimo tinklo.
- Išjungėją nustatykite „ON“ (įjungti) padėtimi ir turi įsižiebtį šviesos indikatorius.
- Po kelių minučių žnyplės įkais.

GARBANOJIMAS

- Norėdami sugarbanoti plaukus plonomis garbanomis padalinkite juos į nedideles sruogas ir apvyniokite plaukų sruogą aplink žnyplę.
- Suformavę šukuoseną, nešukuokite plaukų iš karto, palaukite, kol jie atvės.
- Suformavę šukuoseną, išjunkite prietaisą iš elektros tinklo.

DĖMESIO! NELEIDŽIAMA nepertraukiamai naudotis prietaisu ilgiau kaip 15-20 minučių!

VALYMAS IR PRIEŽIŪRA

- Prieš valydami prietaisą išjunkite jį iš elektros tinklo ir leiskite jam visiškai atvėsti.

- Nenaudokite šveitimo valymo priemonių.

SAUGOJIMAS

- Leiskite prietaisui visiškai atvėsti, ir įsitinkite, kad jo korpusas yra sausas.
- Nevyniokite laido aplink korpusą, nes taip galite jį pažeisti.
- Laikykite prietaisą vėsioje sausoje vietoje.

H HASZNALATI UTASÍTÁS FONTOS BIZTONSÁGI INTÉZKEDÉSEK

- Figyelmesen olvassa el az adott Használati utasítást és őrizze meg azt, mint tájékoztató anyagot.
- A készülék első használata előtt, ellenőrizze egyeznek-e a címkén megjelölt műszaki adatok az elektromos hálózat adataival.
- Csak otthoni használatra, ne használja nagyüzemi célra.
- Szabadban használni tilos!
- Használaton kívül, illetve tisztítás előtt mindig áramtalanítsa a készüléket.
- Áramütés elkerülése érdekében ne merítse a készüléket vízbe, vagy egyéb folyadékba.
- A készülék fürdőszobában való használata esetén áramtalanítsa a készüléket nyomban használata után, mivel a víz közelsége veszélyt jelenthet kikapcsolt készüléknél is.
- Ne használják a készüléket fizikai-, érzelmi-, illetve szellemi fogyatékos személyek, vagy tapasztalattal, elegendő tudással nem rendelkező személyek (beleértve a gyerekeket) felügyelet nélkül, vagy ha nem kaptak a készülék használatával kapcsolatos instrukciót a biztonságukért felelős személytől.
- A készülékkel való játszás elkerülése érdekében tartsa a gyermekeket felügyelet alatt.
- A vezeték meghibásodása esetén - veszély elkerülése érdekében – annak cseréjét végeztesse a gyártóval vagy a gyártó által meghatalmazott szervizvel ill. szakemberrel.
- Kiegészítő védőintézkedésként célszerű max. 30 mA névleges áramnál működő lekapcsoló-készülék telepítése a fürdőszoba tápáramkörébe. Telepítéskor forduljon szakértőhöz.
- Gyermekek ne használják a készüléket.
- Ne hagyja bekapcsolva a készüléket felügyelet nélkül.
- Ne használjon készlethez nem tartozó tartozékot.
- Ne használja a készüléket károsodott vezetékkel.
- Ne próbálja egyedül javítani a készüléket, cserélni az alkatrészeket. Forduljon a közeli szervizbe.
- Égési sérülések elkerülése érdekében ne érjen a melegítőelemekhez.

FIGYELEM:

- Legyen óvatos, működés közben a készülék erősen melegszik.
- Csavarás előtt okvetlenül szárítsa meg a haját.
- Amennyiben a készüléket valamennyi ideig 0 °C-nál tárolták, bekapcsolása előtt legalább 2 órán belül tartsa szobahőmérsékleten.
- A gyártónak jogában áll értesítés nélkül másodrendű módosításokat végezni a készülék szerkezetében, melyek alapvetően nem befolyásolják a készülék biztonságát, működőképességét, funkcionalitását.

FIGYELEM:

- Legyen óvatos, a készülék működés közben nagyon melegszik.
- A készüléket csak tiszta, száraz, vagy kendővel alaposan megtörölt hajon használja.



FIGYELEM! Ne használja a készüléket fürdőszoba, uszoda, és egyéb víztárolók közelében.

FELHASZNÁLÁSI TANÁCSOK

- Hajberakás előtt mossa meg haját. Jobb eredmény elérése érdekében alaposan mossa meg haját hajkondicionáló használata után. Kendővel törölje haját szárazra.
- Mielőtt használná a készüléket, ajánlatos felvinni a hajra egy kevés fésülést könnyítő szert.
- Ne süsse egy és ugyan azt a hajtincset túl sokáig.
- Hajberakáskor az összes hajtincset egyenletesen süsse be.

HASZNALATI UTASÍTÁSOK

- Tekerje le teljesen a vezetékét.
- Csatlakoztassa a készüléket az elektromos hálózathoz.
- Helyezze a kapcsolót ON helyzetbe, közben ki kell gyűlnia a működési égőnek.
- Néhány perc múlva a hajcsipesz felmelegszik.

CSAVARÁS

- Vékony hajfűrtök képződése érdekében válassza a haját vékony tincsekre, és csavarja őket a hajcsipeszre.
- Ne fésülje meg a haját rögtön csavarás után, várja amíg kihűl.
- Csavarás után áramtalanítsa a készüléket.

FIGYELEM: 15-20 percnél tovább NEM engedélyezett a készülék használata!

TISZTÍTÁS ÉS KARBANTARTÁS

- Tisztítás előtt áramtalanítsa a készüléket, és hagyja teljesen kihűlni azt.
- Ne használjon súrolószert.

TÁROLÁS

- Hagyja teljesen kihűlni a készüléket, és győződjön meg, hogy a készülékház nem nedves.
- A vezeték károsodása elkerülése érdekében ne tekerje azt a készülékház köré.
- Száraz, hűvös helyen tárolja a készüléket.

RO MANUAL DE UTILIZARE MĂSURILE DE SIGURANȚĂ

- Citiți cu atenție aceste instrucțiuni înainte de a utiliza aparatul pentru a evita defecțiunile în timpul utilizării.
- Înainte de prima conectare, verificați dacă caracteristicile tehnice indicate pe produs corespund parametrilor rețelei electrice.
- Manipularea necorespunzătoare poate duce la deteriorarea produsului, pagube materiale și poate cauza daune sănătății utilizatorului.
- A se utiliza doar în scopuri de utilizare casnică. Aparatul nu este destinat pentru uz comercial.
- Dacă aparatul nu se utilizează, deconectați-l de fiecare dată de la rețeaua electrică.
- Nu introduceți aparatul și cablul de alimentare în apă sau alte lichide. Însă dacă acest lucru s-a întâmplat, deconectați imediat aparatul de la sursa de alimentare și înainte de a-l utiliza în continuare, verificați capacitatea de funcționare și siguranța aparatului la specialiști calificați.

- Dacă cablul de alimentare este deteriorat, pentru a evita pericolele, înlocuirea acestuia trebuie să fie realizată de către producător sau de către un centru de deservire autorizat, sau de către personalul calificat corespunzător.
- Aveți grijă ca cablul de alimentare să nu se atingă de margini ascuțite și suprafețe fierbinți.
- La deconectarea aparatului de la sursa de energie electrică, trageți de ștecher și nu apucați de cablu.
- Aparatul trebuie să fie poziționat în mod stabil pe o suprafață uscată și plană. Nu așezați aparatul pe o suprafață fierbinte sau în apropierea surselor de căldură (de exemplu, plite electrice de gătit), perdelelor și rafturilor suspendate.
- Nu lăsați niciodată aparatul în funcțiune fără supraveghere.
- Se interzice utilizarea aparatului de către persoanele (inclusiv copiii) cu capacități fizice, senzoriale sau mentale reduse, sau care nu posedă experiență sau cunoștințe, cu excepția cazului în care acestea sunt supravegheate sau instruite în utilizarea aparatului de către o persoană responsabilă pentru securitatea lor.
- Copiii trebuie supravegheați pentru a se evita jocul cu aparatul.
- La utilizarea dispozitivului în camera de baie se recomandă deconectarea acestuia de la rețeaua electrică după utilizare, deoarece apa din apropiere prezintă pericol, chiar și atunci când aparatul este deconectat.
- Pentru o protecție suplimentară se recomandă instalarea unui dispozitiv cu deconectare de siguranță (DDS), cu un curent nominal de acțiune ce nu depășește 30 mA, în rețeaua de alimentare în camera de baie; la instalarea acestuia se recomandă consultația unui specialist.
- Pentru a evita provocarea arsurilor, nu atingeți elementele de încălzire.

ATENȚIE:

- Fiți precauți, în timpul funcționării dispozitivul este extrem de fierbinte.
- Înainte de ondulare, se recomandă a usca bine părul.



ATENȚIE! Nu folosiți dispozitivul în apropierea camerelor de baie, piscinelor sau altor recipiente ce conțin apă.

- Nu încercați să reparați aparatul desinstător sau să înlocuiți careva piese. În cazul detectării unor defecțiuni, adresați-vă celui mai apropiat centru de deservire.
- Dacă produsul a fost păstrat pentru o perioadă de timp la temperaturi sub 0 °C, atunci înainte de conectare acesta ar trebui să se afle la temperatura camerei, timp de cel puțin 2 ore.
- Producătorul își rezervă dreptul de a introduce fără notificare prealabilă mici modificări în construcția produsului, care nu influențează semnificativ siguranța, capacitatea de funcționare și performanța acestuia.

RECOMANDĂRI PENTRU UTILIZARE

- Înainte de a începe aranjarea, este necesar de a spala părul. Pentru obținerea unor rezultate optime, utilizați un balsam pentru păr. După spălare, uscați bine părul.
- Se interzice utilizarea dispozitivului pe părul umed.

- Înainte de a utiliza dispozitivul, se recomandă a aplica pe păr un balsam pentru a facilita pieptănarea părului.
- Nu tratați aceeași șuviță de păr o perioadă prea lungă de timp.
- În timpul procesului de aranjare, aranjați toate șuvițele de păr în mod uniform.

MODUL DE FUNCȚIONARE

- Desfășurați complet cablul de alimentare.
- Conectați dispozitivul la rețeaua electrică.
- Poziționați întrerupătorul în poziția «ON», se va aprinde indicatorul luminos de funcționare.
- După câteva minute ondulatorul se va încălzi.

ÎNTINDEREA

- Împărțiți părul în șuvițe mici.
- Pentru a îndrepta părul strângeți șuvița între plăci și trageți de la rădăcină la vârf de 2-4 ori.

ONDULAREA

- Pentru a obține bucle subțiri, împărțiți părul în șuvițe mici și răsuciți-le pe ondulator.
- Nu pieptănați părul imediat după ondulare, așteptați până se vor răci șuvițele.
- După finisarea ondulării, deconectați dispozitivul de la rețeaua electrică.

ATENȚIE: SE INTERZICE funcționarea continuă a produsului mai mult de 15-20 de minute!

CURĂȚAREA ȘI ÎNTREȚINEREA

- Înainte de curățare, deconectați dispozitivul și lăsați-l să se răcească complet.
- Nu utilizați substanțele abrazive de curățare.

PĂSTRAREA

- Lăsați dispozitivul să se răcească complet și asigurați-vă că corpul nu este umed.
- Pentru a preveni deteriorarea cablului, nu-l înfășurați pe corp.
- Păstrați dispozitivul într-un loc răcoros și uscat.