

SAMSUNG

Инструкция по эксплуатации

РУКОВОДСТВО ПОЛЬЗОВАТЕЛЯ

Перед началом эксплуатации пылесоса
внимательно прочитайте настоящие
инструкции. Сохраните эти инструкции!

Подлежит использованию по
назначению
в нормальных условиях
Срок службы: 7 лет

Сделано в Корее
Юридический адрес
изготовителя: Самсунг
Электроникс Ко, Лтд,
Самсунг Меин Билдинг, 250-2
Га Тепанг-Ро, ЧунГу, Сеул,
Корея

Модель: SC7930, SC7932, SC7950

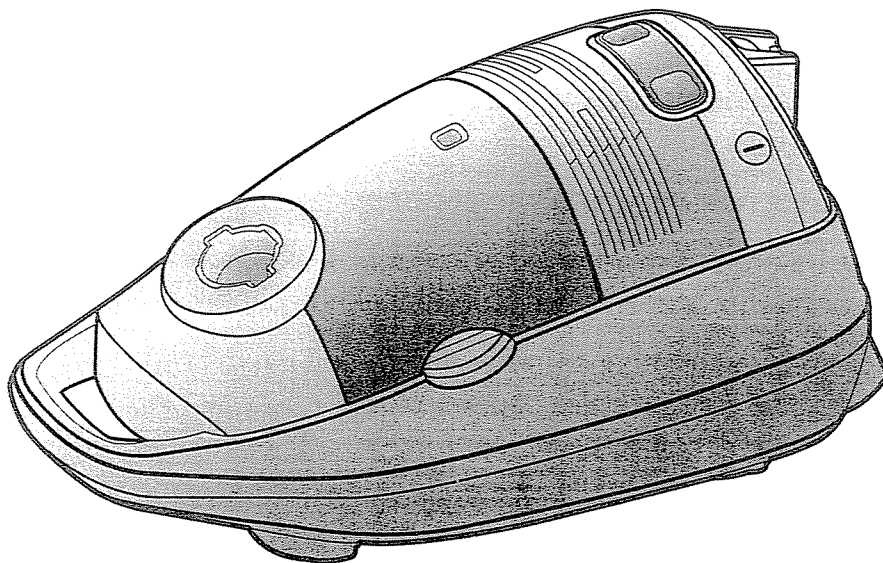
Сертификат № : РОСС KR.AЯ46.B25213

Срок действия с 06.09.2005 до 05.09.2008

Орган по сертификации : РОСТЕСТ-МОСКВА



ПЫЛЕСОС



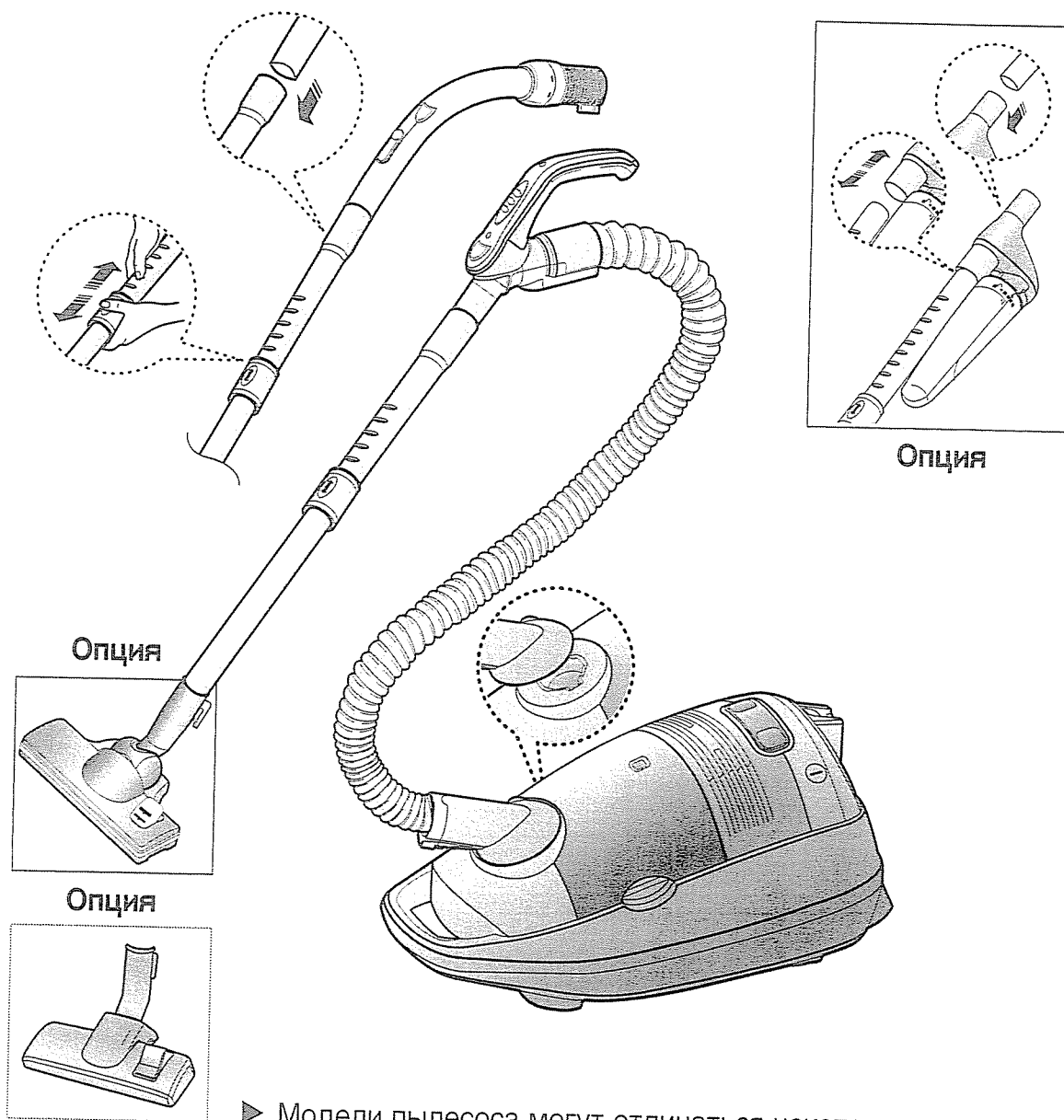
- * Перед применением пылесоса внимательно ознакомьтесь с инструкциями.
- * Пылесос предназначен только для использования внутри помещений.

Зарегистрируйтесь в клубе Samsung на сайте www.samsung.com/global/register

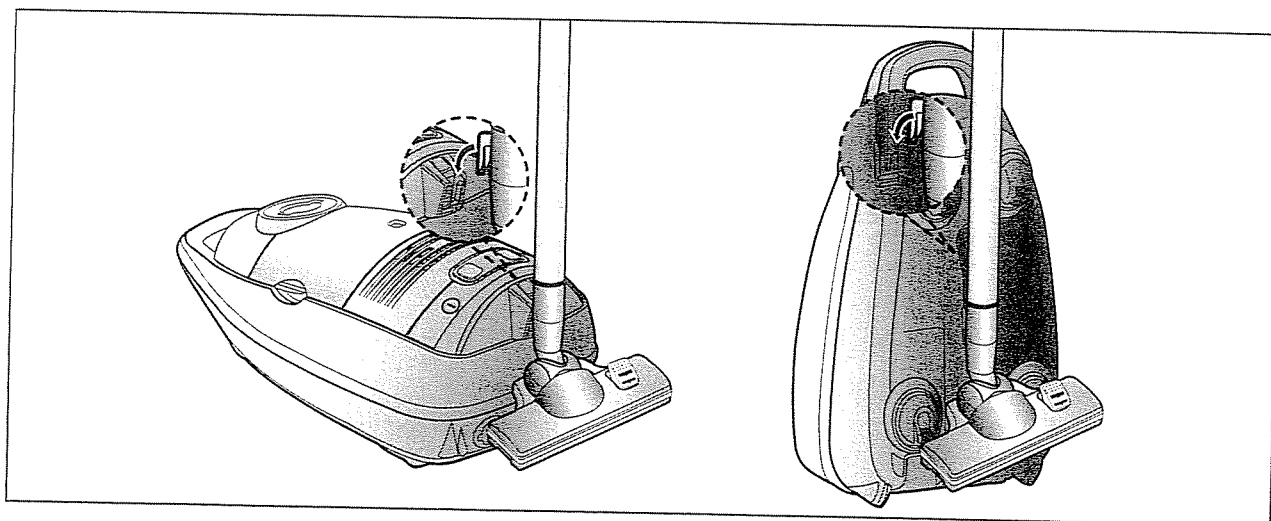
Важные меры безопасности

1. Внимательно ознакомьтесь с инструкциями. Перед включением пылесоса убедитесь в соответствии сетевого напряжения номинальному напряжению питания пылесоса, указанному на идентификационной табличке, прикрепленной к донной части корпуса.
2. **ОСТОРОЖНО** : не используйте пылесос для уборки влажных покрытий. не всасывайте пылесосом воду.
3. Этот пылесос не предназначен для использования малолетними детьми или лицами с ограниченными физическими возможностями без надлежащего присмотра со стороны лица, обеспечивающего безопасность. Не допускайте игр детей с пылесосом.
4. Не пользуйтесь пылесосом без пылесборника. Для обеспечения наилучшей эффективности опорожняйте пылесборник до его переполнения.
5. Перед подключением вилки сетевого шнура к розетке переместите переключатель в положение Stop (или Min).
6. Не собирайте пылесосом спички, горячий пепел или сигаретные окурки. Держите пылесос вдали от печей и других источников тепла. Пластмассовые детали корпуса могут утратить цвет под воздействием тепла.
7. Избегайте сбора пылесосом твердых и острых предметов, поскольку они могут повредить детали пылесоса. Не вставляйте на собранный шланг. Не ставьте на шланг тяжелые предметы. Не заслоняйте всасывающие или выхлопные детали.
8. Выключайте пылесос сетевым выключателем до того, как извлечь из розетки вилку сетевого шнура. Отсоединяя сетевой шнур от розетки, держитесь за вилку; пылесос следует отключить от сети перед отсоединением пылесборника и фильтров.
9. Пред чисткой и обслуживанием пылесоса необходимо отсоединить от сети вилку сетевого шнура.
10. Не рекомендуется пользоваться удлинителем сетевого шнура.
11. Если пылесос не работает должным образом, выключите напряжение питания и обратитесь к представителю авторизированной сервисной службы.
12. Во избежание опасности поврежденный сетевой шнур подлежит замене изготовителем, представителем сервисной службы или лицом с соответствующей квалификацией.
13. Пылесос оснащен самовосстанавливающимся устройством тепловой защиты, которое автоматически отключает напряжение питания в случае перегрева. Перегрев может привести к засорению фильтра, насадки, трубы или шланга. После устранения перегрева двигатель пылесоса включается автоматически.

1 Сборка пылесоса



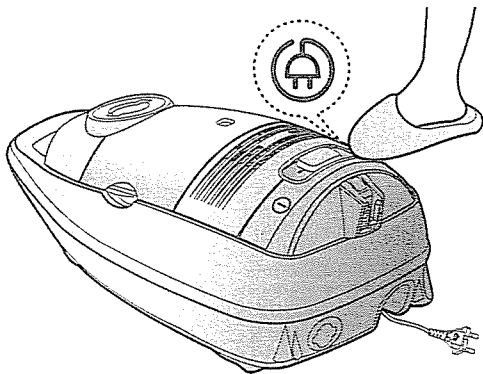
► Модели пылесоса могут отличаться некоторыми деталями.



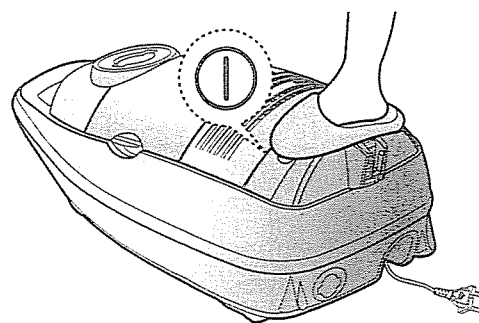
Кронштейн для удобства хранения насадки.

2 Применение пылесоса

2-1. Сетевой шнур



2-2. Выключатель сетевого напряжения

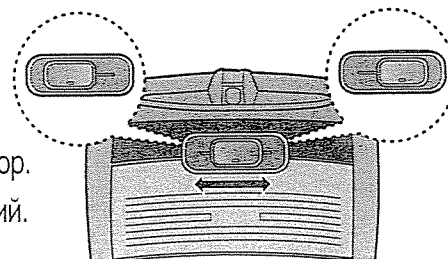


2-3. Регулятор мощности

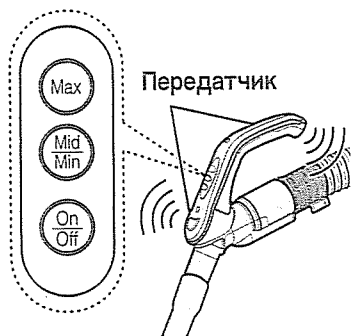
1) Регулятор на корпусе

MIN = для поверхностей тонкой структуры, например, сетчатых штор.

MAX = для жестких полов и сильно загрязненных ковровых покрытий.



2) Дистанционный регулятор



Инфракрасный канал управления



Необходимый режим выбирается последовательными нажатиями кнопки управления. Последовательность режимов: (STOP → MIN → MID → MAX → STOP)

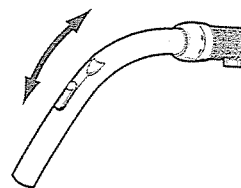


При нажатии сетевого выключателя автоматически загорается индикатор напряжения питания.

Кнопка переключателя ВКЛ./ВЫКЛ.

2-4. Регулирование воздушного потока

Для уменьшения силы всасывания при чистке штор, ковров и других легких тканых изделий сдвиньте заслонку до полного открывания отверстия.

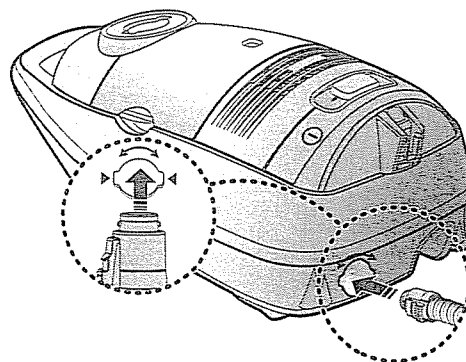


Регулятор расположен только на корпусе.

2-5. Использование продувки

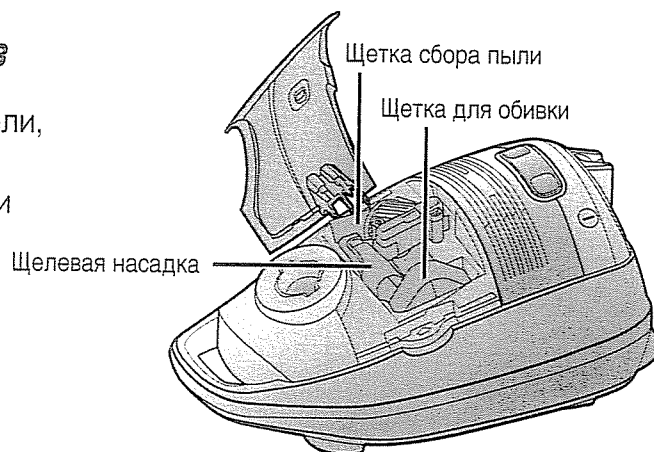
Отверстие продувки расположено в левой задней части корпуса.

- 1) Отсоедините шланг от корпуса пылесоса.
- 2) Введите шланг в замок отверстия продувки.

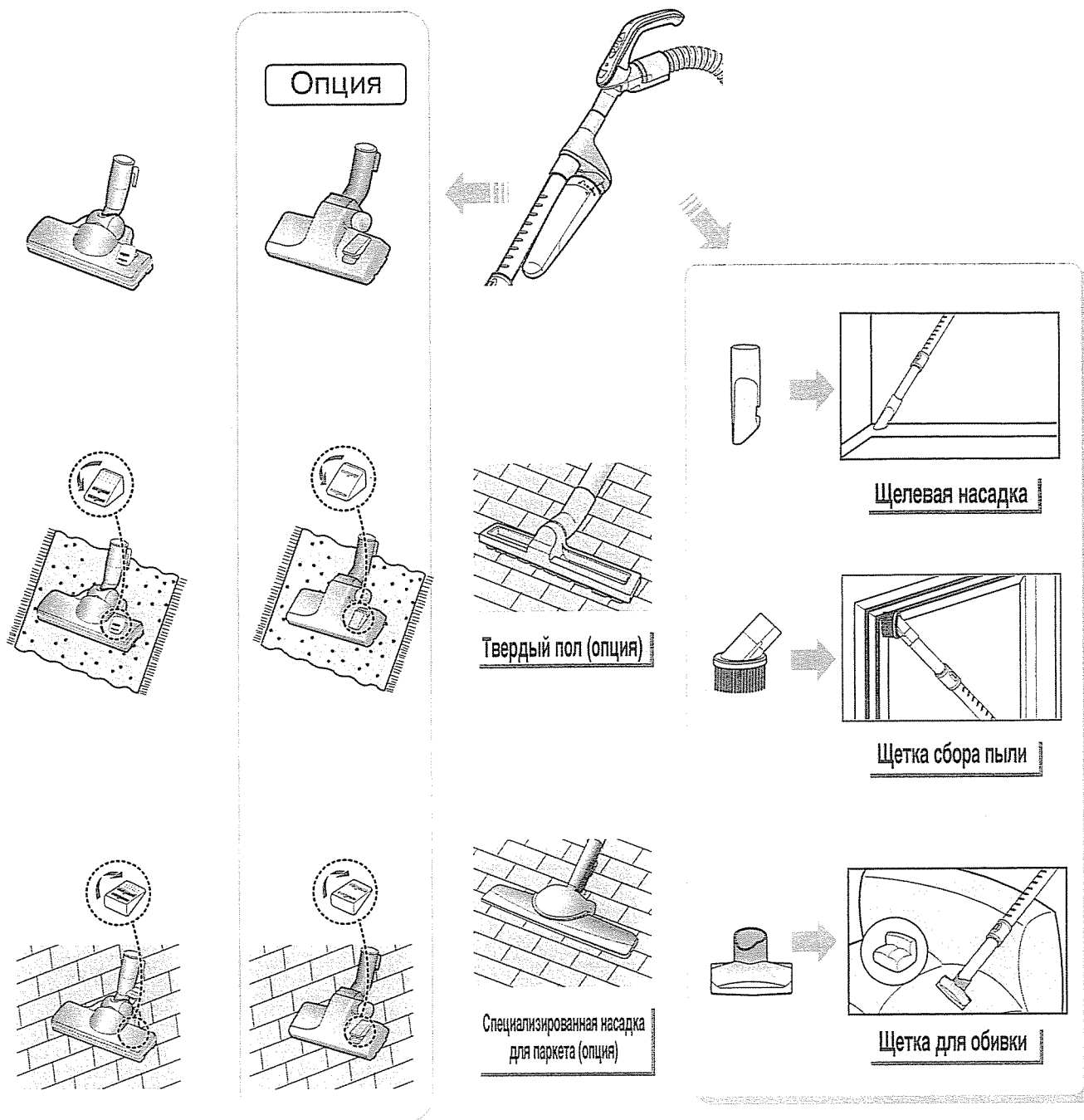


2-6. Применение аксессуаров

- Щетка сбора пыли – для чистки мебели, полок, книг и т. п.
- Щетка для обивки – чистка подушек и драпировки.
- Щелевая насадка – для чистки радиаторов, щелей, углов, зазоров между подушками.

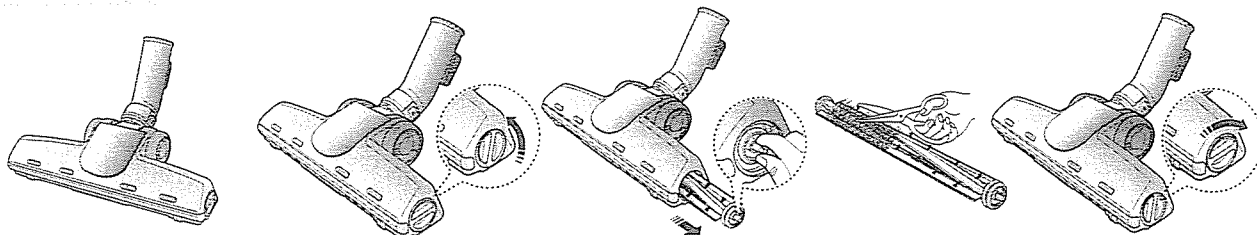


2-7. Использование приспособлений чистки пола

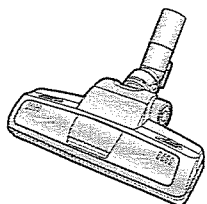


ОПЦИЯ

Для упрощенной чистки снимите прозрачную крышку барабана

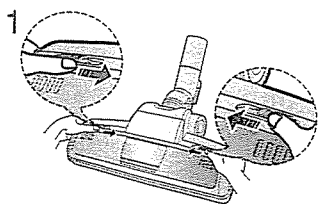


Турбощетка (опция)

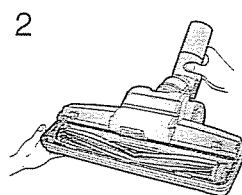


Для улучшенной уборки шерсти домашних животных и ворса ковров.

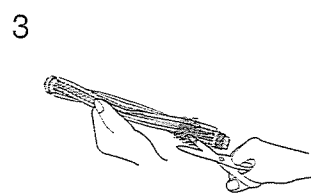
Частая уборка шерсти домашних животных может привести к блокировке вращения из-за намотавшегося на барабан мусора. В этом случае осторожно очистите барабан.



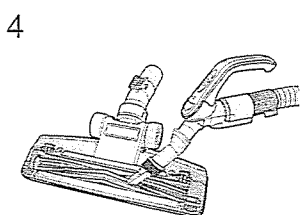
1 Нажмите кнопку «Open» (открывание) на прозрачной экранирующей крышке, чтобы снять крышку.



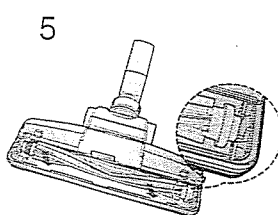
2 Снимите прозрачную экранирующую крышку с щетки



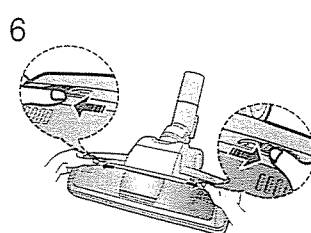
3 С помощью ножниц удалите мусор, такой, как пыль и шерсть, застрявшие на барабане



4 Удалите пыль из корпуса щетки с помощью пылеуловителя или щелевой насадки.

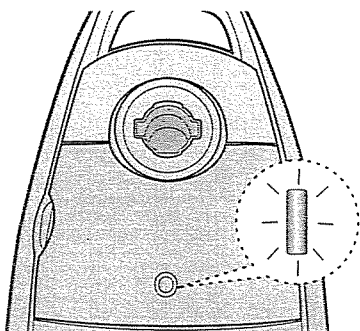


5 Вставьте барабан вместе с ремнем в щетку и соберите весь узел



6 Установите на место прозрачную экранирующую крышку, нажав ее до щелчка.

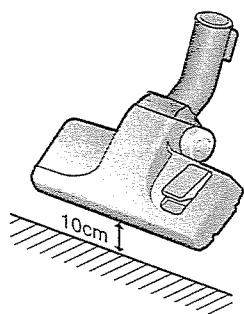
3 Индикатор заполнения пылесборника



Если индикатор пылесборника "Dust Full" становится красным, это свидетельствует о необходимости замены пылесборника.

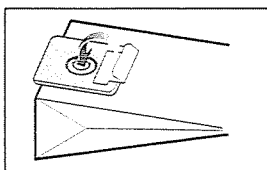
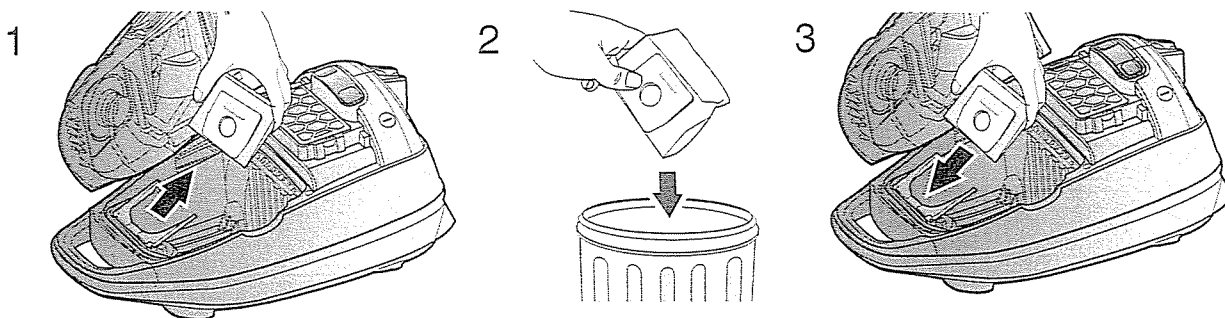
Примечание:

Если индикатор "Dust Full" остается красным даже после замены пылесборника, выключите пылесос и проверьте наличие засорения шланга, трубы, насадки для чистки пола или моторного/выпускного фильтра.



Если контрольный индикатор фильтра становится красным при расположении впуска на высоте 10 см на полом, требуется чистка.

3-1. Замена пылесборника



Примечание :

Использованный пылесборник герметизируется снятием защитной бумаги с клейкой полоски и заклеиванием отверстия этой полоской.

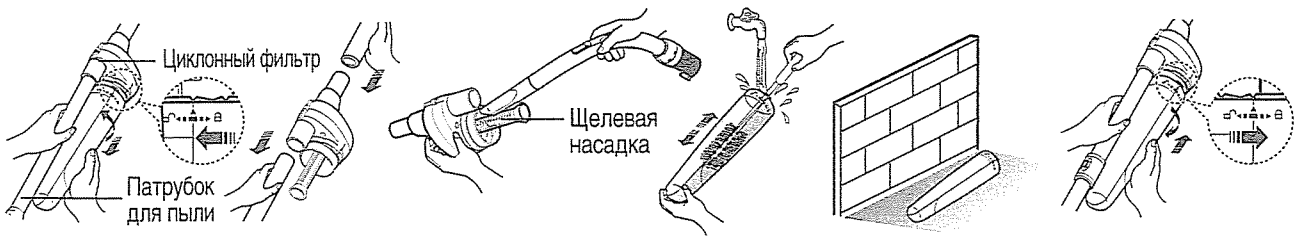


Дополнительно

• Для чистки одежды

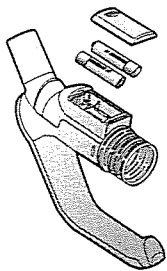
После наполнения пылесборника чистки одежды удалите пыль и вновь используйте его.

4 Чистка циклонного фильтра (дополнительно)



Примечание : Для поддержания оптимальной эффективности следует всегда пользоваться циклонным фильтром.

5 Замена элемента питания (дополнительно)



Элемент питания: тип АА



Примечание:

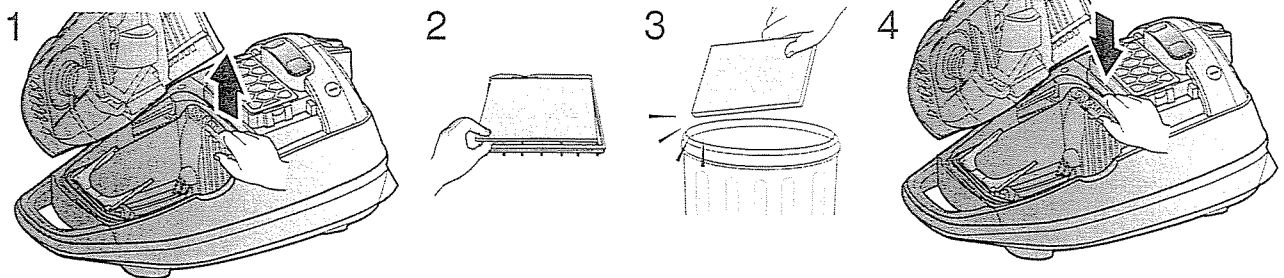
Если пылесос не работает, замените элементы питания. Если проблема не устраняется, обращайтесь к авторизованному дилеру.



Внимание

1. Не допускается разбирать или перезаряжать элементы питания.
2. Не допускается нагревать элементы питания или бросать их в огонь.
3. Соблюдайте полярность (+), (-) элемента питания при установке.
4. Утилизируйте элементы питания надлежащим образом.

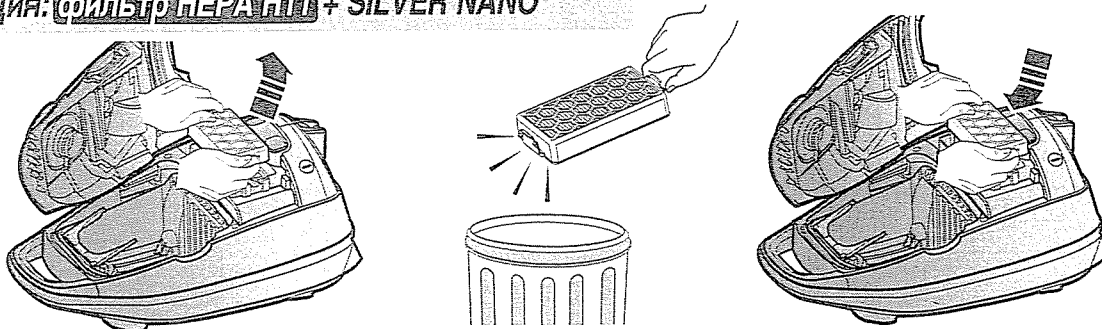
6 Чистка моторного фильтра



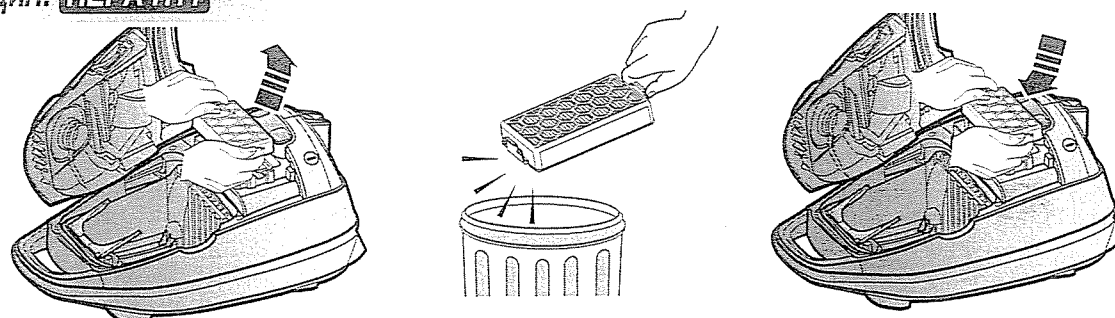
Примечание : не допускается продувка фильтра.

7 Выпускной фильтр

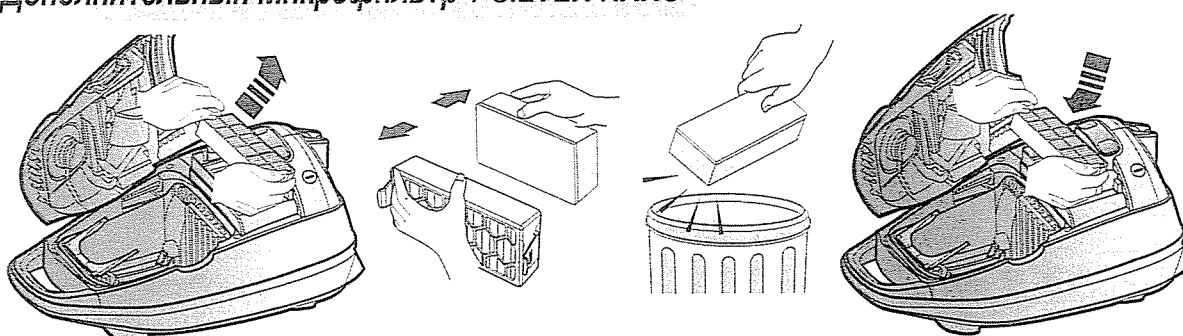
Опция: **фильтр HEPA H11 + SILVER NANO**



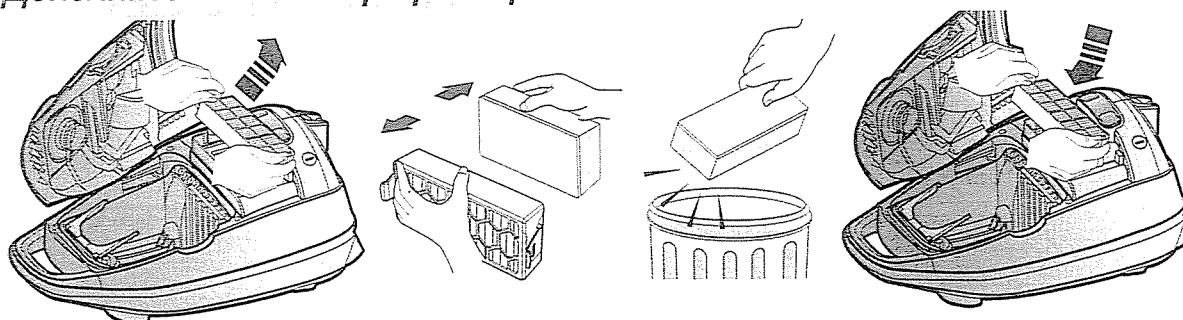
Опция: **HEPA H11**



Дополнительный микрофильтр + **SILVER NANO**



Дополнительный микрофильтр



Примечание : сменные фильтры или пылесборники можно приобрести у местного дистрибьютора Samsung.

- При возникновении проблемы

| Проблема | Причина | Способ устранения |
|--|--|---|
| Не работает двигатель. | Отсутствие сетевого напряжения. Срабатывание тепловой защиты. | Проверить сетевой шнур, вилку и розетку. Дождаться остывания. |
| Постепенное снижение мощности всасывания. | Засорение насадки, шланга или трубки. | Проверить наличие засорения и устранить его. |
| Сетевой шнур не полностью наматывается на катушку. | Проверить перекручивание или неравномерную намотку шнура. | Вытянуть шнур на 2-3 м и нажать кнопку сматывания. |
| Пылесос не собирает грязь. | Трещина или отверстие в шланге. | Проверить состояние шланга и при необходимости заменить его. |
| Пониженное или слабое всасывание. | Фильтр переполнен пылью. | Проверить фильтр и при необходимости очистить его, как показано на рисунках инструкции. |

-ТЕХНИЧЕСКИЕ ХАРАКТЕРИСТИКИ

| МОДЕЛЬ | МОЩНОСТЬ ВСАСЫВАНИЯ(W) | ПОТРЕБЛЯЕМАЯ ЭНЕРГИЯ(W) | НАПРЯЖЕНИЕ(V) | ЧАСТОТА(Hz) | ВЕС(КГ) | | РАЗМЕРЫ(mm) | |
|--------|------------------------|-------------------------|---------------|-------------|--------------|--------|-----------------|-----------------|
| | | | | | без упаковки | брутто | без упаковки | брутто |
| SC7930 | 440 | 1800 | 230 | 50 | 5.8 | 9.2 | 245 x 240 x 455 | 340 X 334 X 614 |
| SC7932 | 440 | 1800 | 230 | 50 | 5.8 | 9.6 | 245 x 240 x 455 | 340 X 334 X 614 |
| SC7950 | 440 | 1800 | 230 | 50 | 5.8 | 10.0 | 245 x 240 x 455 | 340 X 334 X 614 |

Если у вас есть предложения или вопросы по продуктам Samsung, связывайтесь с информационным центром Samsung.

| Country | Customer Care Center ☎ | Web Site |
|------------|---------------------------------------|----------------|
| RUSSIA | 8-800-55-555-55 | www.samsung.ru |
| KAZAHSTAN | 8-800-080-1188 8-10-800-500-55-500 | www.samsung.kz |
| UZBEKISTAN | 8-800-120-0400 | www.samsung.uz |

