

Серия ML-551x
Серия ML-651x

Руководство пользователя

imagine the possibilities

Благодарим вас за покупку устройства
Samsung.

SAMSUNG

Авторские права

© 2010 Samsung Electronics Co., Ltd. Все права защищены.

Данное руководство пользователя предназначено только для ознакомления. Любая информация, содержащаяся в нем, может быть изменена без предупреждения.

Корпорация Samsung Electronics не несет ответственности за какие бы то ни было убытки, прямые или косвенные, вызванные использованием данного руководства или связанные с ним.

- Samsung и логотип Samsung являются товарными знаками компании Samsung Electronics Co., Ltd.
- PCL и PCL 6 являются товарными знаками компании Hewlett-Packard.
- Microsoft, Internet Explorer, Windows, Windows Vista, Windows 7 и Windows Server 2008 R2 являются товарными знаками или зарегистрированными товарными знаками корпорации Майкрософт.
- PostScript 3 является товарным знаком корпорации Adobe System, Inc.
- UFST® и MicroType™ являются зарегистрированными товарными знаками Monotype Imaging Inc.
- TrueType, Mac и Mac OS являются товарными знаками Apple Inc., зарегистрированными в США и других странах.
- LaserWriter является товарным знаком Apple Inc.
- Все другие товарные знаки и названия продуктов являются собственностью их законных владельцев: компаний или организаций.

Информацию о лицензии ПО с открытым кодом см. в файле **LICENSE.txt** на прилагаемом компакт-диске.

REV. 1.06

Содержание

АВТОРСКИЕ ПРАВА

2

СОДЕРЖАНИЕ

3

- 8 Информация о безопасности
- 13 Нормативная информация
- 23 О руководстве пользователя
- 25 Функции вашего нового устройства

ВВЕДЕНИЕ

27

- 27 Обзор устройства
 - 27 Вид спереди
 - 28 Вид сзади
- 29 Обзор панели управления
- 30 Знакомство с панелью управления
 - 30 Индикаторы состояния
- 30 Обзор полезных кнопок
 - 30 Кнопка Меню
 - 30 Кнопка Esc
 - 30 Кнопка Стоп/Сброс
 - 30 Кнопка Питание

ПРИСТУПАЯ К РАБОТЕ

31

- 31 Установка оборудования
- 31 Печать тестовой страницы
- 32 Поставляемое программное обеспечение
- 32 Системные требования
 - 32 Microsoft® Windows®
 - 33 Macintosh
 - 33 Linux
 - 33 UNIX
- 33 Установка драйвера устройства, подключенного к локальной сети
 - 33 Windows
 - 36 Macintosh
 - 37 Linux

НАСТРОЙКА СЕТЕВЫХ ПАРАМЕТРОВ

38

- 38 Сетевое окружение
- 38 Полезные сетевые программы
 - 38 SyncThru™ Web Service
 - 38 SyncThru™ Web Admin Service
 - 38 SetIP
- 39 Работа в проводной сети
 - 39 Печать отчета о конфигурации сети
 - 39 Настройка IPv4-адресов
 - 40 Настройка сетевых параметров
- 41 Установка драйвера сетевого устройства
 - 41 Windows
 - 41 Macintosh
 - 42 Linux
 - 42 UNIX
- 43 Конфигурация IPv6
 - 43 Включение IPv6
 - 44 Настройка IPv6-адресов
 - 44 Установка драйвера принтера
 - 44 Подключение SyncThru™ Web Service

Содержание

БАЗОВАЯ НАСТРОЙКА 45	45	Настройка высоты
	45	Изменение языка сообщений на дисплее
	45	Установка времени и даты
	45	Изменение формата отображения времени
	46	Тихий режим
	46	Ввод символов с цифровой клавиатуры
	46	Ввод буквенно-цифровых символов
	46	Исправление номеров или имен
	46	Работа в режиме энергосбережения
	46	Установка времени ожидания
	46	Автопродолжение
	46	Изменение шрифтов
	МАТЕРИАЛЫ И ЛОТКИ 47	47
47		Рекомендации по выбору материалов для печати
47		Размеры материалов, поддерживаемые при двусторонней печати
47		Изменение размера лотка
49		Загрузка бумаги в лоток
49		Лоток 1 / дополнительный лоток
49		Многоцелевой лоток
51		Печать на специальных материалах
51		Конверт
52		Прозрачная пленка
52		Наклейки
52		Картон и бумага нестандартного размера
53		Бумага для фирменных бланков и готовые формы
53		Использованная бумага
53		Установка лотка и бумаги по умолчанию
53	с помощью панели управления	
54	С помощью компьютера	
ПЕЧАТЬ 55	55	Характеристики драйвера принтера
	55	Драйвер принтера PCL
	55	Драйвер принтера PostScript
	55	Драйвер принтера XPS
	56	Основные операции печати
	56	Отмена задания печати
	57	Доступ к настройкам печати
	57	Использование набора параметров
	57	Как пользоваться справочной системой
	57	Специальные функции печати
	57	Печать нескольких страниц на одной стороне листа бумаги
	58	Печать плакатов
	58	Печать брошюр
	58	Печать на обеих сторонах листа
	59	Изменение масштаба документа
	59	Масштабирование документа по размеру бумаги
	59	Использование водяных знаков
	60	Использование наложения (только драйвер PCL)
60	Print Mode	
61	Параметры Графика	
61	Использование утилиты прямой печати	
61	Что такое Утилита прямой печати?	
61	Печать	
61	Из контекстного меню	

Содержание

- 61 **Изменение стандартных параметров печати**
- 62 **Выбор устройства по умолчанию**
- 62 **Печать в файл (PRN)**
- 62 **Печать в Macintosh**
 - 62 Печать документа
 - 62 Изменение настроек принтера
- 63 Печать нескольких страниц на одной стороне листа бумаги
- 63 Печать на обеих сторонах листа
- 64 **Печать в Linux**
 - 64 Печать из приложений
 - 64 Печать файлов
 - 65 Настройка свойств принтера
- 65 **Печать в UNIX**
 - 65 Запуск задания печати
 - 65 Изменение настроек принтера

ИСПОЛЬЗОВАНИЕ ФЛЭШ-НАКОПИТЕЛЯ USB

67

- 67 **Об устройстве для работы с USB-накопителями**
- 67 **Печать из памяти флэш-накопителя USB**
- 68 **Создание резервных копий данных**
 - 68 Создание резервных копий данных
 - 68 Восстановление данных
- 68 **Управление флэш-накопителем USB**
 - 68 Удаление файла изображения
 - 68 Форматирование флэш-накопителя USB
 - 68 Просмотр состояния флэш-накопителя USB

СОСТОЯНИЕ УСТРОЙСТВА И РАСШИРЕННЫЕ ФУНКЦИИ

69

- 69 **Доступ в меню**
- 69 **Информация**
- 70 **Макет**
- 71 **Рарег**
- 71 **Графика**
- 71 **Настройка системы**
- 72 **Эмуляция**
- 73 **Сеть**
- 73 **Управление USB**
- 73 **Управл. заданиями**
- 73 **Настройки администратора**

ИНСТРУМЕНТЫ УПРАВЛЕНИЯ

74

- 74 **Знакомство с полезными инструментами управления**
- 74 **Использование SyncThru™ Web Service**
 - 74 Чтобы открыть SyncThru™ Web Service, выполните следующие действия
 - 74 Обзор SyncThru™ Web Service
 - 75 Экопечать
 - 75 Настройка уведомлений по электронной почте
 - 76 Ввод информации об администраторе системы
- 76 **Работа с программой Smart Panel**
 - 76 Smart Panel
 - 76 Изменение параметров Smart Panel
- 77 **Использование Unified Linux Driver Configurator**
 - 77 Открытие Unified Driver Configurator
 - 77 Printers configuration
 - 78 Ports configuration

Содержание

ОБСЛУЖИВАНИЕ

79

- 79 Печать отчета об устройстве
- 79 Контроль срока службы расходных материалов
- 79 Использование параметра Предупр.:заканч.тон
- 79 Чистка устройства
 - 79 Чистка устройства снаружи
 - 80 Внутренняя чистка
- 81 Хранение картриджей
 - 81 Меры предосторожности
 - 81 Использование картриджей сторонних производителей (не Samsung) и повторно заправленных картриджей
 - 81 Предположительный срок службы картриджа
- 81 Советы по перемещению и хранению устройства

УСТРАНЕНИЕ НЕИСПРАВНОСТЕЙ

82

- 82 Перераспределение тонера
- 83 Рекомендации по предотвращению замятия бумаги
- 83 Удаление замятой бумаги
 - 83 Замятие в лотке 1
 - 84 Замятие в дополнительном лотке 2
 - 85 В дополнительном податчике высокой емкости
 - 85 Замятие в многоцелевом лотке
 - 86 Замятие внутри устройства
 - 87 Замятие в области выхода бумаги
 - 88 Замятие в области блока двусторонней печати
 - 89 В дополнительном финишере (укладчик и сшиватель)
 - 90 В дополнительном многолотковом модуле
- 93 Сведения о сообщениях на дисплее
- 96 Устранение других неполадок
 - 96 Неисправность питания
 - 97 Проблемы при подаче бумаги
 - 98 Проблемы при печати
 - 100 Некачественная печать
 - 103 Типичные проблемы при использовании PostScript
 - 103 Типичные проблемы в ОС Windows
 - 104 Типичные проблемы в ОС Linux
 - 105 Типичные проблемы в ОС Macintosh

РАСХОДНЫЕ МАТЕРИАЛЫ И ДОПОЛНИТЕЛЬНЫЕ КОМПОНЕНТЫ

106

- 106 Порядок приобретения
- 106 Доступные материалы
- 107 Доступные компоненты
- 108 Изнашивающиеся компоненты
- 108 Замена картриджа
- 109 Замена блока переноса изображения
- 110 Необходимые меры предосторожности при установке дополнительных компонентов
- 110 Активация добавленных компонентов в свойствах принтера
- 111 Установка беспроводной сетевой карты
 - 111 Установка беспроводной сетевой карты
 - 111 Настройка устройства в беспроводной сети
- 113 Обновление модуля памяти
 - 113 Установка модуля памяти
 - 114 Удаление памяти
- 114 Установка жесткого диска
 - 114 Установка жесткого диска
- 115 Печать с использованием дополнительной памяти или жесткого диска

Содержание

- 115 Через драйвер принтера
- 115 Управление активной очередью заданий печати
- 115 Файловая Политика
- 115 Сохранение заданий печати
- 116 Печать или удаление сохраненного задания
- 116 Наложения
- 116 Удаление остаточных данных изображений
- 117 Время ожидания отложенного задания
- 117 Замена картриджа степлера**
- 118 Технические характеристики**

CONTACT SAMSUNG WORLDWIDE

122

ГЛОССАРИЙ

125

АЛФАВИТНЫЙ УКАЗАТЕЛЬ

131

Информация о безопасности



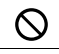
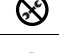





Приведенные здесь предупреждения призваны защитить вас и окружающих от получения травм, а также от причинения возможного вреда устройству. Внимательно прочтите эти инструкции перед эксплуатацией устройства.

Как и при использовании любых электроприборов, при эксплуатации устройства следует руководствоваться соображениями здравого смысла. Кроме того, следуйте предупреждениям и инструкциям на устройстве и в прилагаемой к нему документации. После ознакомления с данным документом сохраните его для последующего использования.

Внимание! обозначения, относящиеся к безопасности

Данный раздел содержит информацию обо всех значках и обозначениях, используемых в руководстве пользователя. Обозначения, касающиеся безопасности, упорядочены по степени опасности.

Разъяснение значков и обозначений, используемых в руководстве пользователя:

	Осторожно! Обозначает ситуации, которые могут повлечь за собой смерть или нанесение вреда здоровью.
	Внимание! Обозначает ситуации, которые могут повлечь за собой нанесение легкого вреда здоровью или имуществу.
	Не пытайтесь использовать устройство.
	Не разбирайте устройство.
	Не трогайте устройство.
	Отключите шнур питания от электросети.
	Во избежание поражения электрическим током убедитесь, что устройство заземлено.
	Обратитесь в сервисный центр.
	Строго следуйте инструкциям.

Осторожно



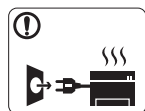
Эксплуатация устройства с поврежденным шнуром питания или с незаземленной розеткой запрещается.

► Это может привести к поражению электрическим током или пожару.



Следите, чтобы на устройство не попадали какие-нибудь вещества и не были помещены какие-либо предметы (вода, мелкие металлические или тяжелые предметы, свечи, горящие сигареты и пр.).

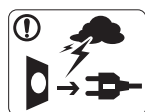
► Это может привести к поражению электрическим током или пожару.



При перегреве из устройства может пойти дым, оно может издавать странные звуки или распространять запахи. В этом случае следует немедленно выключить питание и отключить устройство от розетки.

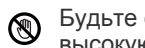
► Это может привести к поражению электрическим током или пожару.

Внимание



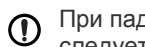
На время грозы или длительного простоя устройства следует извлечь шнур питания из розетки.

► Это может привести к поражению электрическим током или пожару.



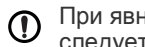
Будьте осторожны — область выхода бумаги имеет высокую температуру.

► Возможно возгорание.



При падении устройства или повреждении его корпуса следует отключить все соединительные кабели и обратиться к квалифицированному обслуживающему персоналу.

► В противном случае возникнет опасность поражения электрическим током или пожара.



При явном неожиданном изменении работы устройства следует отключить все соединительные кабели и обратиться к квалифицированному обслуживающему персоналу.

► В противном случае возникнет опасность поражения электрическим током или пожара.



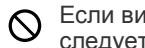
Запрещается сгибать шнур питания или ставить на него тяжелые предметы.

► Хождение по шнуру или повреждение его тяжелыми предметами может привести к поражению электрическим током или пожару.



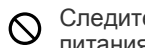
Запрещается отключать устройство от розетки путем извлечения вилки за шнур; запрещается трогать вилку влажными руками.

► Это может привести к поражению электрическим током или пожару.



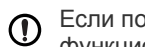
Если вилка с трудом входит в электрическую розетку, не следует применять силу.

► Следует вызвать электрика для замены розетки, иначе это может привести к поражению электрическим током.



Следите, чтобы домашние животные не грызли шнуры питания, телефонные или соединительные кабели.

► Это может привести к поражению электрическим током, пожару или травме животного.



Если после выполнения всех инструкций устройство функционирует неправильно, следует обратиться к квалифицированному обслуживающему персоналу.

► В противном случае возникнет опасность поражения электрическим током или пожара.

Правила эксплуатации

Внимание



Не вытягивайте выходящую из устройства бумагу во время печати.

► Это может привести к повреждению устройства.



Не кладите руки между устройством и лотком для бумаги.

► В этом случае можно получить травму.



Не закрывайте вентиляционные отверстия и не проталкивайте в них какие-либо предметы.

► Это может привести к перегреву компонентов, что, в свою очередь, может спровоцировать повреждение или возгорание.



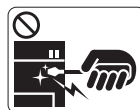
Соблюдайте осторожность при замене бумаги и устранении замятий.

► Новая бумага имеет острые края и может вызвать болезненные порезы.



При больших объемах печати нижняя часть области выхода бумаги может нагреваться. Не позволяйте детям прикасаться к ней.

► Возможно возгорание.



При удалении замятий не пользуйтесь пинцетом или острыми металлическими предметами.

► Это может повредить устройство.



Не накапливайте большое количество бумаги в выходном лотке.

► Это может повредить устройство.



Для подключения устройства к электрической сети используется шнур питания.

► Чтобы выключить блок питания устройства, следует извлечь шнур питания из розетки.

Установка и перемещение

Осторожно



Запрещается устанавливать устройство в запыленных, влажных помещениях или помещениях, где возможна утечка воды.

► Это может привести к поражению электрическим током или пожару.

Внимание



Перед перемещением устройства отключите питание и отсоедините все кабели.

После этого поднимите устройство.

•Если устройство весит менее 20 кг, его следует поднимать одному человеку.

•Если устройство весит 20–40 кг, его следует поднимать вдвоем.

•Если устройство весит более 40 кг, его следует поднимать как минимум четвером.

► При несоблюдении этого требования устройство может упасть, сломаться или травмировать людей.



Запрещается накрывать устройство или помещать его в воздухонепроницаемое место, например в шкаф.

► Недостаток вентиляции может привести к возгоранию.

- ⚠ Не устанавливайте устройство на неустойчивой поверхности.
 - ▶ При несоблюдении этого требования устройство может упасть, сломаться или травмировать людей.
- ⚠ Уровень мощности в розетке должен соответствовать значению, указанному на этикетке устройства.
 - ▶ Чтобы узнать уровень мощности в используемой розетке, обратитесь в электроэнергетическую компанию.
- ⚠ При необходимости используйте только телефонный кабель стандарта № 26 AWG^a или больше.
 - ▶ В противном случае это может привести к повреждению устройства.
- ⚠ Подключайте шнур питания только к заземленной розетке.
 - ▶ В противном случае возникнет опасность поражения электрическим током или пожара.
- ⚠ Электрическая нагрузка на розетки и удлинители шнуров питания не должна превышать допустимую.
 - ▶ Несоблюдение этого требования может сказаться на производительности устройства, привести к поражению электрическим током или пожару.
- ⚠ Для безопасной эксплуатации используйте шнур питания только из комплекта поставки. При использовании шнура длиной более 2 м и напряжении 140 В размер кабеля должен соответствовать стандарту 16 AWG или больше.
 - ▶ Невыполнение этого требования может привести к повреждению устройства, поражению электрическим током или пожару.

a. AWG: система стандартов American Wire Gauge

Обслуживание и профилактический контроль

Внимание



Перед внутренней чисткой устройства отключите его от розетки. **Не используйте** для чистки устройства бензин, растворитель или спирт; не распыляйте воду прямо на устройство.

▶ Это может привести к поражению электрическим током или пожару.



Храните чистящие принадлежности в недоступном для детей месте,

▶ так как дети из-за них могут пострадать.



Не включайте устройство при замене частей или внутренней чистке.

▶ При несоблюдении этой меры можно получить травму.



Запрещается самостоятельно разбирать, ремонтировать или реконструировать устройство.

▶ Это может повредить устройство. Ремонтировать устройство должны сертифицированные специалисты.

- ⚠ Не допускайте попадания пыли или воды на кабель и контакты штепсельной вилки.
 - ▶ В противном случае возникнет опасность поражения электрическим током или пожара.

- ⚠ Строго следуйте поставляемому в комплекте руководству пользователя при чистке и эксплуатации устройства.
 - ▶ Иначе можно повредить устройство.

- ⚠ Не снимайте щитки и кожухи, закрепленные винтами.
 - ▶ Ремонт устройства должны заниматься только специалисты по обслуживанию Samsung.

Внимание



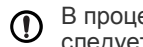
Не разбирайте картриджи с тонером.

- ▶ Пыль от тонера может представлять опасность в случае вдыхания или попадания внутрь организма.



Запрещается сжигать какие-либо расходные материалы, например картриджи или термофиксаторы.

- ▶ Это может привести к взрыву или неконтролируемому возгоранию.



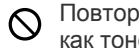
В процессе замены картриджа или удаления замятий следует избегать попадания тонера на кожу или одежду.

- ▶ Пыль от тонера может представлять опасность в случае вдыхания или попадания внутрь организма.



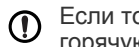
Хранить такие расходные материалы, как картриджи, следует в недоступном для детей месте.

- ▶ Пыль от тонера может представлять опасность в случае вдыхания или попадания внутрь организма.



Повторное использование таких расходных материалов, как тонер, может привести к повреждению устройства.

- ▶ При повреждении устройства вследствие повторного использования расходных материалов сервисное обслуживание будет платным.



Если тонер попал на одежду, не используйте для стирки горячую воду.

- ▶ Под воздействием горячей воды тонер въедается в ткань. Используйте холодную воду.

Нормативная информация

Данное устройство разработано в соответствии с требованиями по защите окружающей среды и сертифицировано несколькими нормативными положениями.

Уведомление о безопасности лазерного устройства

Данное устройство сертифицировано в США и соответствует требованиям параграфа J главы 1 сборника № 21 федеральных норм и правил Министерства здравоохранения и социального обеспечения для лазерных устройств класса I (1). В других странах данный принтер сертифицирован как лазерное устройство класса I, соответствующее требованиям Международной электротехнической комиссии IEC 60825-1:1993 + A1:1997 + A2:2001.

Лазерные устройства класса I не считаются опасными. Блок лазера и принтер сконструированы таким образом, что во время нормальной работы или технического обслуживания воздействие лазерного излучения на человека не превышает уровня, соответствующего классу I.

Серия ML-551x

- **Длина волны:** 800 нм
- **Расходимость пучка**
 - **Параллельная:** 12 градусов
 - **Перпендикулярная:** 35 градусов
- **Макс. мощность или вырабатываемая энергия:** 15 мВт

Серия ML-651x

- **Длина волны:** 800 нм
- **Расходимость пучка**
 - **Параллельная:** 12 градусов
 - **Перпендикулярная:** 35 градусов
- **Макс. мощность или вырабатываемая энергия:** 10 мВт

ВНИМАНИЕ!

Не используйте и не обслуживайте устройство, если с блока лазерного сканирования снята защитная крышка: невидимый отраженный луч может повредить глаза.

При эксплуатации изделия соблюдайте перечисленные ниже основные меры предосторожности во избежание пожара, поражения электрическим током или травмирования.



CAUTION - CLASS 3B LASER RADIATION WHEN OPEN
AVOID EXPOSURE TO THE BEAM.

DANGER - LASER RADIATION AVOID DIRECT
EXPOSURE TO BEAM.

DANGER - RADIATIONS INVISIBLES DU LASER EN CAS
D'OUVERTURE. EVITER TOUTE EXPOSITION
DIRECTE AU FAISCEAU.

VORSICHT - UNSICHTBARE LASERSTRAHLUNG, WENN
ABDECKUNG GEÖFFNET.
NICHT DEM STRAHL AUSSETZEN.

ATTENZIONE - RADIAZIONE LASER INVISIBILE IN CASO DI
APERTURA. EVITARE L'ESPOSIZIONE AL FASCIO.

PRECAUCIÓN - RADIACIÓN LASER INVISIBLE CUANDO SE ABRE.
EVITAR EXPONERSE AL RAYO.

PERIGO - RADIAÇÃO LASER INVISÍVEL AO ABRIR. EVITE
EXPOSIÇÃO DIRECTA AO FEIXE.

GEVAAR - ONZICHTBARE LASERSTRALEN BIJ GEOPENDE
KLEP. DEZE KLEP NIET OPENEN.

ADVARSEL - USYNLIG LASERSTRÅLNING VED ÅBNING.
UNNGÅ UDSAETTELSE FOR STRÅLNING.

ADVARSEL - USYNLIG LASERSTRÅLNING NÅR DEKSEL
ÅPNES. UNNGÅ EKSPONERING FOR STRÅLEN.

VARNING - OSYNLIG LASERSTRÅLNING NÅR DENNA DEL
ÄR ÖPPEN. STRÅLEN ÄR FARLIG.

VAROITUS - NÄKYMÄTÖNTÄ LASERSÄTEILYÄ AVATTAESSA.
VARO SUORAA ALTISTUMISTA SÄTEELLE.

注意 - 严禁揭开此盖, 以免激光泄露灼伤

주의 - 이 덮개를 열면 레이저광에 노출될 수 있으므로
주의하십시오.

Озон и вопросы безопасности



Во время нормальной работы данное устройство вырабатывает озон, который не представляет опасности для человека. Тем не менее рекомендуется использовать устройство в хорошо проветриваемом помещении.
Дополнительную информацию об озоне можно получить у ближайшего торгового представителя корпорации Samsung.

Безопасность при работе с ртутью



Содержит ртуть, утилизация которой регулируется местными, федеральными законами или законами штатов (только для США)

Энергосбережение



В данном устройстве используется современная технология энергосбережения, позволяющая снизить потребление энергии в неработающем состоянии.
Если в течение длительного времени принтер не получает данных, потребление им электроэнергии автоматически снижается.
Знак ENERGY STAR и логотип ENERGY STAR являются зарегистрированными в США товарными знаками.
Дополнительную информацию о программе ENERGY STAR см. на веб-сайте <http://www.energystar.gov>

Утилизация



При переработке и утилизации упаковки данного устройства следует соблюдать нормы охраны окружающей среды.

Только для Китая

回收和再循环

为了保护环境，我们公司已经为废弃的产品建立了回收和再循环系统。
我们会为您无偿提供回收同类废旧产品的服务。
当您要废弃您正在使用的产品时，请您及时与工厂取得联系，
我们会及时为您提供服务。

Правильная утилизация данного изделия (утилизация электрического и электронного оборудования)

Данные правила действуют в странах-участниках Европейского союза и других европейских странах с системой раздельного сбора мусора



Такая маркировка на продукте, компонентах и в документации означает, что по истечении срока службы продукта и его электронных компонентов (например зарядного устройства, гарнитуры или кабеля USB) их нельзя утилизировать вместе с другими бытовыми отходами. Во избежание причинения вреда окружающей среде и здоровью людей при неконтролируемой утилизации, а также для обеспечения необходимого уровня переработки материальных ресурсов утилизируйте устройство и его компоненты отдельно от остальных отходов.

Частные пользователи могут получить сведения о месте и способе экологически безопасной утилизации продукта у его продавца или в местных органах управления.

Организациям следует связаться с поставщиком продукта и действовать в соответствии с условиями договора. Запрещается утилизировать продукт и его электронные компоненты вместе с другими производственными отходами.

Правильная утилизация батарей данного устройства

Данные правила действуют в странах Европейского Союза и других европейских странах с раздельной системой возврата батарей



Маркировка на батарее, руководстве или упаковке означает, что по истечении срока ее службы батарею нельзя утилизировать вместе с другими бытовыми отходами. Присутствие символов Hg, Cd или Pb на маркировке указывает на содержание в батарее ртути, кадмия или свинца сверх значений, указанных в директиве ЕС 2006/66. При неправильной утилизации данные вещества могут нанести вред здоровью людей или окружающей среде. В целях защиты природных ресурсов и повторного использования материалов, пожалуйста, не выбрасывайте батареи вместе с бытовым мусором, воспользуйтесь системой бесплатного возврата батарей, принятой в вашем регионе.

Излучение радиоволн


Информация Федеральной комиссии по связи (FCC)

Данное устройство соответствует требованиям части 15 правил Федеральной комиссии по связи. При эксплуатации устройства должны соблюдаться указанные ниже условия.

- Данное устройство не должно создавать вредных помех.
- Оно должно воспринимать все помехи, в том числе и те, которые могут нарушить его работу.

Настоящее устройство прошло испытания, показавшие его соответствие ограничениям, относящимся к части 15 правил Федеральной комиссии по средствам связи для цифровых устройств класса А. Эти ограничения введены, чтобы в разумных пределах обеспечить защиту от вредных помех в жилых помещениях. Данное оборудование генерирует, использует и может излучать радиоволны, а в случае установки и эксплуатации с нарушением инструкций — создавать помехи на линиях радиосвязи. Однако отсутствие помех в конкретном случае установки не гарантируется. Если устройство создает помехи радио- и телевизионному приему (что можно определить путем его выключения и включения), пользователю рекомендуется попытаться устранить помехи одним из указанных ниже способов.

- Переориентировать или переместить приемную антенну.
- Увеличить расстояние между устройством и приемником.
- Подключить оборудование и приемное устройство к разным ветвям сети электропитания.
- Проконсультироваться с продавцом или специалистом по радио- или телевизионному оборудованию.

 Внесение в устройство изменений, не одобренных производителем, может повлечь за собой потерю пользователем права на эксплуатацию данного устройства.

Обязательные нормы Канады в отношении радиопомех

Данная цифровая аппаратура не превышает ограничения, определенные для класса А в области излучения радишумов для цифровых устройств, установленных стандартом «Цифровая аппаратура» (ICES-003) Министерства науки и промышленности Канады.

Cet appareil numérique respecte les limites de bruits radioélectriques applicables aux appareils numériques de Classe A prescrites dans la norme sur le matériel brouilleur: « Appareils Numériques », ICES-003 édictée par l'Industrie et Sciences Canada.

Федеральная комиссия по связи (Federal Communications Commission, FCC)

Направленное излучение (FCC, часть 15)


В принтер может быть встроено маломощное радиоустройство (высокочастотное устройство беспроводной связи), работающее в полосе частот 2,4 / 5 ГГц. Если в принтер не встроено такое устройство, пропустите этот раздел. Проверить наличие устройств беспроводной связи можно по этикетке устройства.

Использование устройств беспроводной связи, которые могут присутствовать в системе, в США допускается только при наличии на этикетке идентификационного номера FCC.


В соответствии с общим правилом FCC минимальное расстояние между принтером и телом человека (без учета конечностей) при работе с устройствами беспроводной связи должно составлять 20 см. При включенных устройствах беспроводной связи принтер должен находиться на расстоянии не менее 20 см от тела человека. Выходная мощность устройств беспроводной связи, которые могут быть встроены в принтер, намного ниже предельных значений воздействия высоких частот, установленных FCC.

Запрещается устанавливать передатчик рядом с другим передатчиком и использовать его с другой антенной или передатчиком.

При эксплуатации устройства должны соблюдаться два следующих условия: (1) устройство не должно создавать недопустимых помех и (2) оно должно принимать все помехи, в том числе и те, которые могут нарушить его работу.

 Запрещаются ремонт и техническое обслуживание устройств беспроводной связи пользователем, а также их изменение. В случае внесения изменений в устройство беспроводной связи разрешение на его эксплуатацию аннулируется. Для технического обслуживания и ремонта устройства обращайтесь к производителю.

Положение Федеральной комиссии по связи о работе с беспроводными сетями

 При установке и эксплуатации данной комбинации передатчика с антенной вблизи от антенны возможно превышение уровня воздействия высоких частот, составляющего 1 мВт/см². В связи с этим пользователь всегда должен находиться на расстоянии не менее 20 см от антенны. Запрещается устанавливать устройство рядом с другим передатчиком или передающей антенной.

Только для России



Только для Германии

Das Gerät ist nicht für die Benutzung am Bildschirmarbeitsplatz gemäß Bildschirmarbeitsverordnung vorgesehen.

Только для Израиля

מספר אישור אלחוטי של משרד התקשורת 51-24146
אסור להחליף את האנטנה המקורית של המכשיר ולא
לעשות בו כל שינוי טכני אחר

Только для Турции

- **RoHS**

EEE Yönetmeliğine Uygundur.

This EEE is compliant with RoHS.

- Bu ürünün ortalama yaşam süresi 7 yıl, garanti süresi 2 yıldır.

Замена вилки шнура питания (только для Великобритании)

Внимание!

Шнур питания для данного устройства оснащен стандартной вилкой (BS 1363), рассчитанной на силу тока 13 А, со встроенным плавким предохранителем на 13 А. При проверке или замене предохранителя необходимо пользоваться соответствующими плавкими предохранителями на 13 А. Затем следует поставить на место крышку предохранителя. В случае утери крышки предохранителя не пользуйтесь вилкой до приобретения другой крышки.

Для этого свяжитесь с продавцом, у которого было приобретено устройство.

Вилки на 13 А широко используются в Великобритании и подходят в большинстве случаев. Однако в некоторых зданиях (в основном старой постройки) отсутствуют стандартные розетки, рассчитанные на силу тока 13 А. В этом случае необходимо приобрести соответствующий адаптер. Не удаляйте со шнура несъемную вилку.



Если вы отрезали литую вилку, сразу же выбросите ее. Вилку запрещается подключать снова, т. к. это может привести к поражению электрическим током в том случае, если вы вставите ее в розетку.

Важное предупреждение



Устройство необходимо заземлить.

Провода шнура питания имеют описанную ниже цветовую маркировку.

- **Желтый и зеленый:** заземление
- **Синий:** нейтральный
- **Коричневый:** питание

Если цвет проводов шнура питания отличается от обозначений на вилке, выполните указанные ниже действия.

Соедините желто-зеленый провод с контактом, обозначенным буквой «E», значком заземления или пометкой желто-зеленого или зеленого цвета.

Синий провод соедините с контактом, обозначенным буквой «N» или пометкой черного цвета.

Коричневый провод соедините с контактом, обозначенным буквой «L» или пометкой красного цвета.

В вилке, переходнике или удлинителе должен быть плавкий предохранитель на 13 А.

Сертификация



Маркировка CE на данном изделии означает, что компания Samsung Electronics Co., Ltd. декларирует его соответствие перечисленным ниже действующим директивам 93/68/ЕЕС Европейского союза.

Настоящим подтверждается, что компания Samsung Electronics заявляет о соответствии данного продукта требованиям и другим положениям указанных ниже документов.

Серия ML-551х, серия ML-651х: Директивы 1999/5/ЕС о радиотехническом оборудовании и терминалах связи.

Ознакомиться с полным текстом декларации соответствия можно на веб-сайте по адресу www.samsung.com/printer. Перейдите в раздел «Поддержка» > «Программное обеспечение и документация», введите название модели принтера или multifunctional устройства, чтобы найти документ EuDoC.


01.01.1995: директива Совета 2006/95/ЕЕС о согласовании законов государств-участников Европейского союза, касающихся электромагнитной совместимости.

01.01.1996: директива Совета 2004/108/ЕЕС (92/31/ЕЕС) о согласовании законов государств-участников Европейского союза, касающихся электромагнитной совместимости.

09.03.1999: директива Совета 1999/5/ЕС о радиотехническом оборудовании и терминалах связи и взаимном признании их соответствия требованиям. Полный текст декларации, содержащий соответствующие директивы и стандарты, можно получить в торговом представительстве корпорации Samsung Electronics Co., Ltd.

Информация о соответствии требованиям Европейского Союза к радиоустройствам (для изделий с радиоустройствами, сертифицированными Европейским Союзом)

В данный принтер может быть встроено маломощное радиоустройство (беспроводное высокочастотное устройство связи), работающее в полосе частот 2,4 ГГц/5 ГГц. Оно предназначено для использования в домашних и офисных помещениях. Если в принтер не встроено такое устройство, пропустите этот раздел. Проверить наличие устройств беспроводной связи можно по этикетке устройства.

Использование устройств беспроводной связи, которые могут присутствовать в системе, на территории Европейского союза и ассоциированных участников допускается только при наличии на этикетке отметки CE  с регистрационным номером сертификационной организации и предупреждающим знаком.

Выходная мощность устройств беспроводной связи, которые могут быть встроены в принтер, намного ниже предельных значений воздействия высоких частот, установленных Европейской комиссией в директиве R&TTE.

Европейские страны, в которых разрешено использование беспроводных устройств связи

Европейский союз

Австрия, Бельгия, Кипр, Чехия, Дания, Эстония, Финляндия, Франция (с ограничениями по частоте), Германия, Греция, Венгрия, Ирландия, Италия, Латвия, Литва, Люксембург, Мальта, Нидерланды, Польша, Португалия, Словакия, Словения, Испания, Швеция и Великобритания

Страны европейской экономической зоны и европейской ассоциации свободной торговли

Исландия, Лихтенштейн, Норвегия и Швейцария

Европейские страны, в которых имеются ограничения на использование устройств беспроводной связи

- **Европейский союз:** Во Франции действует ограничение диапазона частот (от 2446,5 до 2483,5 МГц) для устройств с передающей мощностью свыше 10 мВт, например, для беспроводных устройств связи.
- **Страны Европейской экономической зоны и Европейской ассоциации свободной торговли:** На данный момент ограничений нет

Рекомендации по использованию устройств беспроводной связи

В принтер может быть встроено маломощное радиоустройство (высокочастотное устройство беспроводной связи), работающее в полосе частот 2,4 / 5 ГГц. В следующем разделе содержатся рекомендации по работе с устройствами беспроводной связи.






Дополнительные ограничения и предупреждения для отдельных стран приводятся в разделах, посвященных этим странам или группам стран. Использование встроенных устройств беспроводной связи допускается только в странах, указанных в примечании о сертификации на этикетке с параметрами устройства. Если название страны, в которой вы собираетесь использовать устройство, на этикетке отсутствует, обратитесь в местное сертификационное агентство и ознакомьтесь с требованиями. Использование устройств беспроводной связи тщательно контролируется и может быть запрещено.

Выходная мощность устройств беспроводной связи, которые могут быть встроены в принтер, намного ниже действующих в настоящее время ограничений на воздействие высоких частот. Поскольку излучение устройств беспроводной связи (которые могут быть встроены в принтер) не превышает действующих ограничений, установленных стандартами и рекомендациями по безопасности радиоустройств, производитель считает работу с ними безопасной. Однако при обычной работе, независимо от мощности устройства, следует проявлять осторожность и свести к минимуму контакт человека с устройством.

В соответствии с общими нормами, минимальное расстояние между беспроводным устройством и телом человека при работе с устройствами беспроводной связи должно составлять не менее 20 см. При включенных устройствах беспроводной связи устройство должно находиться на расстоянии не менее 20 см от тела человека.

Запрещается устанавливать передатчик рядом с другим передатчиком и использовать его с другой антенной или передатчиком.

В некоторых случаях на устройства беспроводной связи накладываются более жесткие ограничения. Примеры таких ограничений:

-  Высокочастотные устройства беспроводной связи могут создавать помехи работе оборудования коммерческих воздушных судов. Действующими правилами полетов предусмотрено отключение таких устройств на время полета. Примерами устройств беспроводной связи являются коммуникационные устройства стандарта IEEE 802.11 (также называемого «беспроводной Ethernet») и Bluetooth.
-  Использование устройств беспроводной связи может быть ограничено или запрещено, если существует риск создания недопустимых помех другим устройствам или службам. Например, ограничения на их использование могут действовать в аэропортах, больницах и в местах повышенной концентрации кислорода или горючего газа. Если вы не уверены в том, что использование устройства беспроводной связи допускается в конкретных обстоятельствах, обратитесь в соответствующую инстанцию и получите разрешение на включение и эксплуатацию устройства.
-  В разных странах действуют различные ограничения на использование устройств беспроводной связи. Поскольку в систему встроено устройство беспроводной связи, перед поездкой в ту или иную страну обратитесь в органы контроля использования радиоустройств и узнайте о наличии ограничений.
-  Запрещается эксплуатация устройств беспроводной связи в неполной комплектации, с открытыми крышками или снятыми средствами защиты.
-  Запрещаются ремонт и техническое обслуживание устройств беспроводной связи пользователем, а также их изменение. В случае внесения изменений в устройство беспроводной связи разрешение на его эксплуатацию аннулируется. Для технического обслуживания и ремонта устройства обращайтесь к производителю.
-  Используйте только драйверы принтера, сертифицированные для использования в данной стране. Для получения дополнительной информации обратитесь в службу технической поддержки производителя. См. также комплект восстановления системы.

(C) OpenSSL Project, 1998–2001. Все права защищены.

Разрешается повторное распространение и использование в исходном виде или в двоичном формате, с изменениями и без, при выполнении указанных ниже условий.

1. Исходный код при распространении должен сопровождаться указанием вышеупомянутых авторских прав, а также данным списком условий и отказом от ответственности.
2. В документации и других материалах, поставляемых с программным обеспечением в двоичном формате, при распространении должны содержаться вышеупомянутые сведения об авторских правах, данный список условий и отказ от ответственности.
3. Во всех рекламных материалах, в которых упоминаются функции или использование данного программного обеспечения, должно содержаться следующее уведомление: «Данный продукт содержит программное обеспечение, разработанное компанией OpenSSL Project для работы в OpenSSL Toolkit. (<http://www.openssl.org/>)»
4. Запрещается использовать имена OpenSSL Toolkit и OpenSSL Project при рекомендации или продвижении продуктов, созданных с помощью данного программного обеспечения,
5. без предварительного письменного разрешения. Заявления на получение письменного разрешения направляйте по адресу openssl-core@openssl.org.
6. Без предварительного письменного разрешения компании OpenSSL Project запрещается присваивать продуктам, созданным с помощью данного программного обеспечения, название OpenSSL или каким-либо образом использовать название OpenSSL в имени продукта.
7. При распространении в любой форме необходимо сопровождать материалы следующим уведомлением: «Данный продукт содержит программное обеспечение, разработанное компанией OpenSSL Project для работы в OpenSSL Toolkit (<http://www.openssl.org/>)»

ДАННЫЙ ПРОГРАММНЫЙ ПРОДУКТ ПОСТАВЛЯЕТСЯ КОМПАНИЕЙ OpenSSL PROJECT ПО ПРИНЦИПУ «КАК ЕСТЬ», И КОМПАНИЯ ОТКАЗЫВАЕТСЯ ОТ ЛЮБЫХ ОПРЕДЕЛЕННЫХ ИЛИ ПОДРАЗУМЕВАЕМЫХ ГАРАНТИЙ, ВКЛЮЧАЯ, НО НЕ ОГРАНИЧИВАЯСЬ ПЕРЕЧИСЛЕННЫМИ ПОДРАЗУМЕВАЕМЫМИ ГАРАНТИЯМИ ГОДНОСТИ ДЛЯ ПРОДАЖИ И СООТВЕТСТВИЯ ОПРЕДЕЛЕННОЙ ЦЕЛИ. НИ ПРИ КАКИХ УСЛОВИЯХ КОМПАНИЯ OpenSSL PROJECT ИЛИ ЕЕ ПАРТНЕРЫ НЕ НЕСУТ ОТВЕТСТВЕННОСТИ ЗА КАКИЕ БЫ ТО НИ БЫЛО УБЫТКИ, ПРЯМЫЕ ИЛИ НЕПРЯМЫЕ, СЛУЧАЙНЫЕ ИЛИ НЕСЛУЧАЙНЫЕ, ШТРАФНЫЕ ИЛИ КОСВЕННЫЕ (ВКЛЮЧАЯ, НО НЕ ОГРАНИЧИВАЯСЬ ПЕРЕЧИСЛЕННЫМИ, ПРИОБРЕТЕНИЕ ТОВАРОВ ИЛИ УСЛУГ ДЛЯ ЗАМЕНЫ, ПОТЕРЮ ВОЗМОЖНОСТИ ЭКСПЛУАТАЦИИ, ДАННЫХ ИЛИ ПРИБЫЛИ, А ТАКЖЕ ПРЕРЫВАНИЕ РАБОТЫ ПРЕДПРИЯТИЯ) И СОГЛАСНО ЛЮБОМУ ПРИНЦИПУ ОТВЕТСТВЕННОСТИ, БУДЬ ТО КОНТРАКТ, СТРОГАЯ ОТВЕТСТВЕННОСТЬ ИЛИ ГРАЖДАНСКОЕ ПРАВОНАРУШЕНИЕ ПО НЕБРЕЖНОСТИ ИЛИ ДРУГИМ ПРИЧИНАМ, ВОЗНИКАЮЩИЕ ВО ВСЕХ СЛУЧАЯХ В РЕЗУЛЬТАТЕ ИСПОЛЬЗОВАНИЯ ДАННОГО ПРОГРАММНОГО ОБЕСПЕЧЕНИЯ, ДАЖЕ В ТОМ СЛУЧАЕ, ЕСЛИ ОНИ БЫЛИ ПРОИНФОРМИРОВАНЫ О ВОЗМОЖНОСТИ ВОЗНИКНОВЕНИЯ ТАКОГО УЩЕРБА.

Данный продукт содержит криптографическое программное обеспечение, разработанное Эриком Янгом (Eric Young, ea@cryptsoft.com). Данный продукт содержит программное обеспечение, разработанное Тимом Хадсоном (Tim Hudson, tjh@cryptsoft.com).

(C) Eric Young (eay@cryptsoft.com), 1995–1998. Все права защищены.

Данное приложение содержит материалы SSL, разработанные Эриком Янгом (Eric Young, eay@cryptsoft.com). Данные материалы были разработаны в соответствии с Netscapes SSL.

Данная библиотека является бесплатной и может использоваться в коммерческих и некоммерческих целях при соблюдении указанных ниже условий. Условия применимы ко всем кодам данного комплекта поставки, включая коды RC4, RSA, lhash, DES и т. д., а не только код SSL. Документация SSL, входящая в данный комплект поставки, защищена аналогичными авторскими правами, принадлежащими Тиму Хадсону (Tim Hudson, tjh@cryptsoft.com). Авторские права принадлежат Эрику Янгу (Eric Young), поэтому уведомления об авторских правах в коде должны сохраняться. Если данное приложение используется в каком-либо программном продукте, то должны использоваться ссылки на Эрика Янга (Eric Young) как автора частей используемой библиотеки. Это может быть сделано в форме текстового сообщения при запуске программы или указано в документации (печатной или онлайн), предоставляемой вместе с приложением.

Разрешается повторное распространение и использование в исходном виде или в двоичном формате, с изменениями и без, при выполнении указанных ниже условий.

1. Исходный код при распространении должен сопровождаться указанием вышеупомянутых авторских прав, а также данным списком условий и отказом от ответственности.
2. В документации и других материалах, поставляемых с программным обеспечением в двоичном формате, при распространении должны содержаться вышеупомянутые сведения об авторских правах, данный список условий и отказ от ответственности.
3. Во всех рекламных материалах, в которых упоминаются функции или использование данного программного обеспечения, должно содержаться следующее уведомление: «Данный продукт содержит криптографическое программное обеспечение, разработанное Эриком Янгом (Eric Young, eay@cryptsoft.com)». Слово «криптографическое» может быть опущено, если используемые программы из библиотеки не имеют криптографического содержимого.
4. Если вы включаете какой-либо специфический код Windows (или его производные) из каталога приложений (код приложений), к нему необходимо прилагать следующее уведомление: «Данный продукт содержит программное обеспечение, разработанное Тимом Хадсоном (Tim Hudson, tjh@cryptsoft.com)»

ДАННЫЙ ПРОГРАММНЫЙ ПРОДУКТ ПОСТАВЛЯЕТСЯ ЭРИКОМ ЯНГОМ ПО ПРИНЦИПУ «КАК ЕСТЬ», И ОН ОТКАЗЫВАЕТСЯ ОТ ЛЮБЫХ ОПРЕДЕЛЕННЫХ ИЛИ ПОДРАЗУМЕВАЕМЫХ ГАРАНТИЙ, ВКЛЮЧАЯ ПОДРАЗУМЕВАЕМЫЕ ГАРАНТИИ ГОДНОСТИ ДЛЯ ПРОДАЖИ И СООТВЕТСТВИЯ ОПРЕДЕЛЕННОЙ ЦЕЛИ, НО НЕ ОГРАНИЧИВАЯСЬ ИМИ. НИ ПРИ КАКИХ УСЛОВИЯХ АВТОР ИЛИ ЕГО ПАРТНЕРЫ НЕ НЕСУТ ОТВЕТСТВЕННОСТИ ЗА КАКИЕ БЫ ТО НИ БЫЛО УБЫТКИ, ПРЯМЫЕ ИЛИ НЕПРЯМЫЕ, СЛУЧАЙНЫЕ ИЛИ СПЕЦИАЛЬНЫЕ, ШТРАФНЫЕ ИЛИ КОСВЕННЫЕ (ВКЛЮЧАЯ, НО НЕ ОГРАНИЧИВАЯСЬ ПЕРЕЧИСЛЕННЫМ, ПРИОБРЕТЕНИЕ ТОВАРОВ ИЛИ УСЛУГ ДЛЯ ЗАМЕНЫ, ПОТЕРЮ ВОЗМОЖНОСТИ ЭКСПЛУАТАЦИИ, ДАННЫХ ИЛИ ПРИБЫЛИ, А ТАКЖЕ ПРЕРЫВАНИЕ РАБОТЫ ПРЕДПРИЯТИЯ) И СОГЛАСНО ЛЮБОМУ ПРИНЦИПУ ОТВЕТСТВЕННОСТИ, БУДЬ ТО КОНТРАКТ, СТРОГАЯ ОТВЕТСТВЕННОСТЬ ИЛИ ГРАЖДАНСКОЕ ПРАВОНАРУШЕНИЕ ПО НЕБРЕЖНОСТИ ИЛИ ДРУГИМ ПРИЧИНАМ, ВОЗНИКАЮЩИЕ ВО ВСЕХ СЛУЧАЯХ В РЕЗУЛЬТАТЕ ИСПОЛЬЗОВАНИЯ ДАННОГО ПРОГРАММНОГО ОБЕСПЕЧЕНИЯ, ДАЖЕ В ТОМ СЛУЧАЕ, ЕСЛИ ОНИ БЫЛИ ПРОИНФОРМИРОВАНЫ О ВОЗМОЖНОСТИ ВОЗНИКНОВЕНИЯ ТАКОГО УЩЕРБА.

Условия лицензии и распространения должны быть неизменными для всех доступных публичных версий или производных данного кода, то есть данный код нельзя просто скопировать и распространять под другой лицензией (включая публичную лицензию GNU).

产品中有毒有害物质或元素的名称及含量

部件名称	有毒有害物质或元素					
	铅 (Pb)	汞 (Hg)	镉 (Cd)	六价铬 (Cr ⁶⁺)	多溴联苯 (PBB)	多溴联苯醚 (PBDE)
塑料	○	○	○	○	○	○
金属 (机箱)	X	○	○	○	○	○
印刷电路部件 (PCA)	X	○	○	○	○	○
电缆 / 连接器	X	○	○	○	○	○
电源设备	X	○	○	○	○	○
电源线	X	○	○	○	○	○
机械部件	X	○	○	○	○	○
卡盒部件	X	○	○	○	○	○
定影部件	X	○	○	○	○	○
扫描仪部件 - CCD (如果有)	X	X	○	○	○	○
扫描仪部件 - 其它 (如果有)	X	○	○	○	○	○
印刷电路板部件 (PBA)	X	○	○	○	○	○
墨粉	○	○	○	○	○	○
滚筒	○	○	○	○	○	○

○：表示该有毒有害物质在该部件所有均质材料中的含量均在 SJ/T 11363-2006 标准规定的限量要求以下。

×：表示该有毒有害物质至少在该部件的某一均质材料中的含量超出 SJ/T 11363-2006 标准规定的限量要求。

以上表为目前本产品含有有毒有害物质的信息。本信息由本公司的配套厂家提供，经本公司审核后而做成，本产品的部分部件含有有毒有害物质，这些部件是在现有科学技术水平下暂时无可替代物质，但三星电子将会一直为满足 SJ/T 11363-2006 标准而做不懈的努力。

О руководстве пользователя

В данном руководстве содержатся сведения об использовании устройства. Руководство по установке и эксплуатации устройства предназначено как для опытных пользователей, так и для новичков.



- Перед началом эксплуатации устройства следует ознакомиться с информацией о безопасности.
- Решения проблем, связанных с эксплуатацией устройства, приведены в разделе по устранению неисправностей *Руководства пользователя* (см. «Устранение неисправностей» на стр. 82).
- Описание терминов, используемых в данном руководстве, см. в глоссарии («Глоссарий» на стр. 125).
- В зависимости от модели и комплектации конкретного устройства его вид может отличаться от иллюстраций в данном руководстве пользователя.
- Операции, приведенные в данном руководстве, в основном предназначены для выполнения в системе Windows XP.

Условные обозначения

Некоторые термины настоящего руководства имеют одинаковое значение, например:


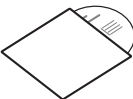

- «документ» и «оригинал»;
- «бумага», «материал» и «материал для печати»;
- «устройство», «принтер» и «МФУ».

В следующей таблице приведены условные обозначения, используемые в данном руководстве.

Условные обозначения	Описание	Пример
Выделение полужирным шрифтом	Для отображения текста на дисплее или названий кнопок на устройстве.	Пуск
Примечание	Содержит дополнительные сведения или подробные описания функций и возможностей устройства.	 Формат вывода даты в разных странах может различаться.
Предупреждение	Содержит инструкции по защите устройства от возможных механических повреждений и неисправностей.	 Не прикасайтесь к зеленой поверхности блока переноса изображения.
Сноска	Содержит дополнительные сведения, относящиеся к определенным словам или фразе.	а. страниц в минуту
(Перекрестная ссылка)	Ссылка на страницу с дополнительной подробной информацией.	(см. «Дополнительные сведения»)

Дополнительные сведения

Сведения об установке и эксплуатации устройства см. в следующих печатных и электронных документах.

Наименование документа	Описание
Краткое руководство по установке 	В данном руководстве содержатся основные сведения о настройке устройства.
Руководство пользователя 	Содержит пошаговые инструкции по использованию всех функций устройства, сведения по его обслуживанию, выявлению и устранению неполадок и замене компонентов.
Справка по драйверу устройства 	Содержит информацию по драйверу принтера, а также инструкции по настройке параметров печати (см. «Как пользоваться справочной системой» на стр. 57).
Веб-сайт Samsung	Если у Вас есть доступ в Интернет, Вы можете получить справку, поддержку, драйверы принтера, руководства и информацию о заказе материалов на веб-сайте Samsung www.samsung.com/printer .
Программное обеспечение, доступное для загрузки	Полезное программное обеспечение можно загрузить с веб-сайта компании Samsung. <ul style="list-style-type: none">• Программа SyncThru™ Web Admin Service: позволяет сетевым администраторам одновременно управлять множеством устройств. Эта программа предназначена только для сетевых моделей. (http://solution.samsungprinter.com)• Samsung AnyWeb Print: позволяет пользователям делать снимки экрана веб-сайта в браузере Windows Internet Explorer. (http://solution.samsungprinter.com/personal/anywebprint)

Функции вашего нового устройства

Данное устройство поддерживает ряд специальных функций, позволяющих улучшить качество печати документов.

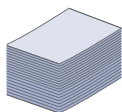
Специальные функции

Быстрая и высококачественная печать



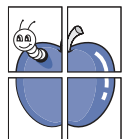
- Печать можно выполнять с разрешением до 1200 x 1200 тчк/дюйм (фактическое разрешение).
- Устройство серии ML-551x печатает на бумаге формата A4 со скоростью до 52 стр./мин, а на бумаге формата Letter со скоростью до 55 стр./мин.
- Устройство серии ML-651x печатает на бумаге формата A4 со скоростью до 62 стр./мин, а на бумаге формата Letter со скоростью до 65 стр./мин.

Поддержка разнообразных типов материалов для печати



- Многоцелевой лоток поддерживает материалы для печати различных типов и размеров.
- В лоток 1 и дополнительные лотки можно загружать бумагу разных размеров (см. «Характеристики материала для печати» на стр. 120).

Создание профессиональных документов (только Windows)



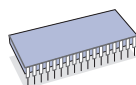
- Печать водяных знаков. В документ можно добавлять различные надписи, например, «Секретно» (см. «Использование водяных знаков» на стр. 59).
- Печать плакатов. Текст и изображение на каждой странице документа можно увеличить, распечатать на нескольких листах бумаги и склеить (см. «Печать плакатов» на стр. 58).
- Готовые формы можно печатать на обычной бумаге (см. «Использование наложения (только драйвер PCL)» на стр. 60).

Экономия средств и времени



- В целях экономии бумаги можно распечатывать несколько страниц на одном листе (см. «Печать нескольких страниц на одной стороне листа бумаги» на стр. 57).
- Данное устройство позволяет сэкономить электроэнергию, автоматически снижая ее потребление в режиме ожидания.
- Для экономии бумаги можно печатать на обеих сторонах листа (функция двусторонней печати). Для использования функции двусторонней печати в некоторых моделях требуется установить дополнительный блок двусторонней печати (см. «Печать на обеих сторонах листа» на стр. 58).

Расширение возможностей устройства



- Устройство имеет дополнительный разъем для увеличения объема памяти (см. «Доступные компоненты» на стр. 107).
- Эмуляция Zoran IPS*, совместимая с PostScript 3 (PS), делает возможной печать PS.

ZORAN* Эмуляция Zoran IPS, совместимая с PostScript 3

3: © Zoran Corporation, 1995-2005. Все права защищены. Zoran, логотип Zoran, IPS/PS3 и OneImage являются товарными знаками корпорации Zoran.

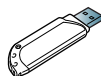
136 шрифтов PS3: содержит UFST и MicroType корпорации Monotype Imaging Inc.

Печать в различных средах



- Устройство позволяет печатать из различных приложений в операционных системах Windows, Linux, Macintosh и UNIX (см. «Системные требования» на стр. 32).
- Устройство оснащено интерфейсом USB, параллельным интерфейсом (устанавливается дополнительно) и сетевым интерфейсом.

Использование флэш-накопителей с интерфейсом USB



При наличии флэш-накопителя с интерфейсом USB, его можно использовать разными способами.

- Данные можно распечатывать непосредственно с флэш-накопителя.

Экон. печать



Можно уменьшить расход тонера и бумаги (см. «Обзор полезных кнопок» на стр. 30).

Функции различных моделей

Функции и комплектация устройств могут различаться в зависимости от модели и региона.

В таблице представлено сравнение различных моделей по функциям:

ФУНКЦИИ	ML-5510N Series	Серия ML-5510ND Серия ML-5512ND	Серия ML-6510ND Серия ML-6512ND
Интерфейс USB 2.0	●	●	●
Интерфейс памяти USB	●	●	●
Интерфейс проводной локальной сети Ethernet 10/ 100/1000 BaseTX	●	●	●
Блок 2-ст. печати	○	●	●
Жесткий диск (HDD)	○	○	○
Разъем параллельного интерфейса IEEE 1284 ^a	○	○	○
Многолотковый модуль	○	○	○
Финишер (укладчик и сшиватель)	○	○	○
Подставка	○	○	○
Дополнительные лотки	○	○	○
Устройство подачи бумаги повышенной емкости (HCF)	○	○	○
Память	○	○	○
Беспроводной сетевой интерфейс IEEE 802.11 b/g/ n ^b	○	○	○

a. При использовании параллельного порта, нельзя использовать кабель USB.

b. Для некоторых стран платы беспроводной сети могут быть недоступны. Свяжитесь с местным представителем компании Samsung или обратитесь в магазин, в котором было приобретено устройство.

(●: включено, ○: дополнительно, пусто: неподдерживаемая функция)

Введение

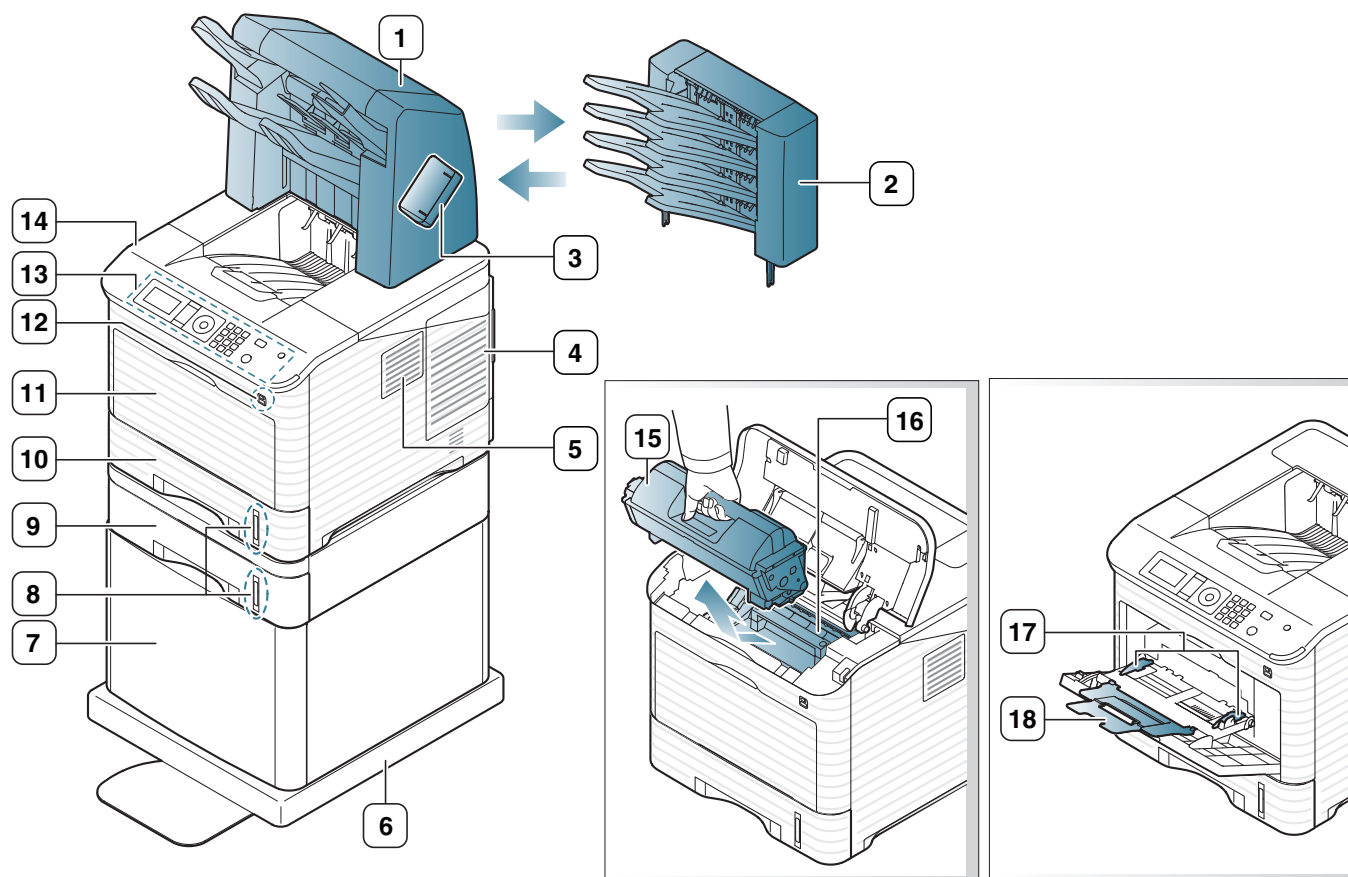
В данной главе приводится обзор устройства:

В главу входят указанные ниже разделы:

- Обзор устройства
- Знакомство с панелью управления
- Обзор панели управления
- Обзор полезных кнопок

Обзор устройства

Вид спереди

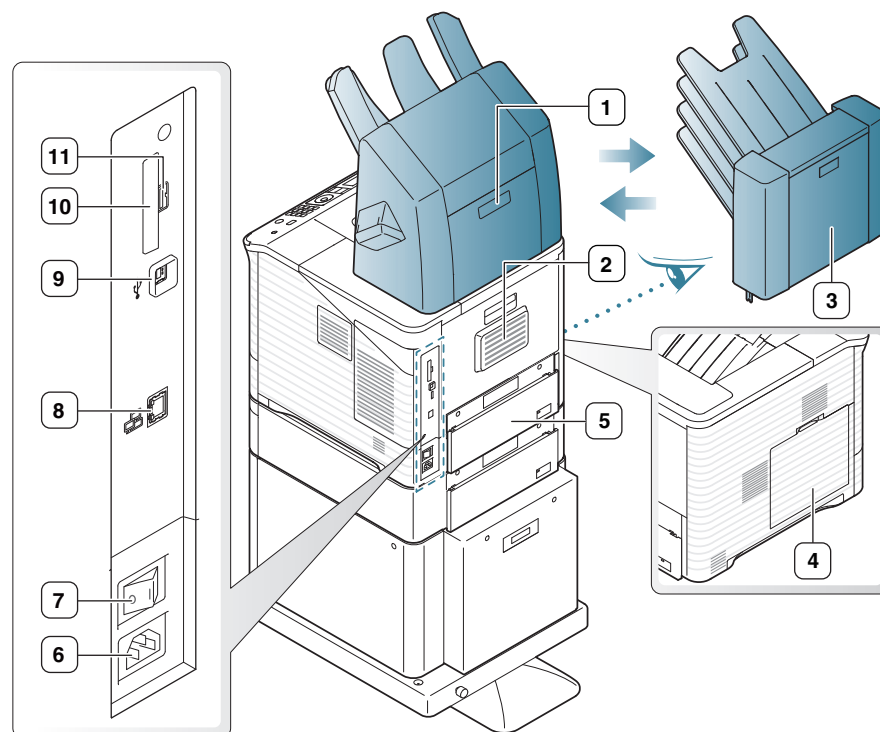


1	Финишер ^а (Укладчик и сшиватель)	7	Устройство подачи бумаги повышенной емкости (HCF) ^а
2	Многолотковый модуль ^а	8	Индикатор уровня бумаги
3	Крышка сшивателя ^а	9	Дополнительный лоток ^а
4	Крышка платы управления	10	Лоток 1
5	Крышка фильтра	11	Крышка многоцелевого лотка
6	Подставка ^а	12	Порт USB-накопителей

13	Панель управления	18	Удлиняющая приставка для многоцелевого лотка
14	Верхняя крышка		
15	Карт. с тонером		
16	Блок переноса изображения		
17	Многоцелевой лоток для бумаги с направляющими		

а. Дополнительное устройство

Вид сзади

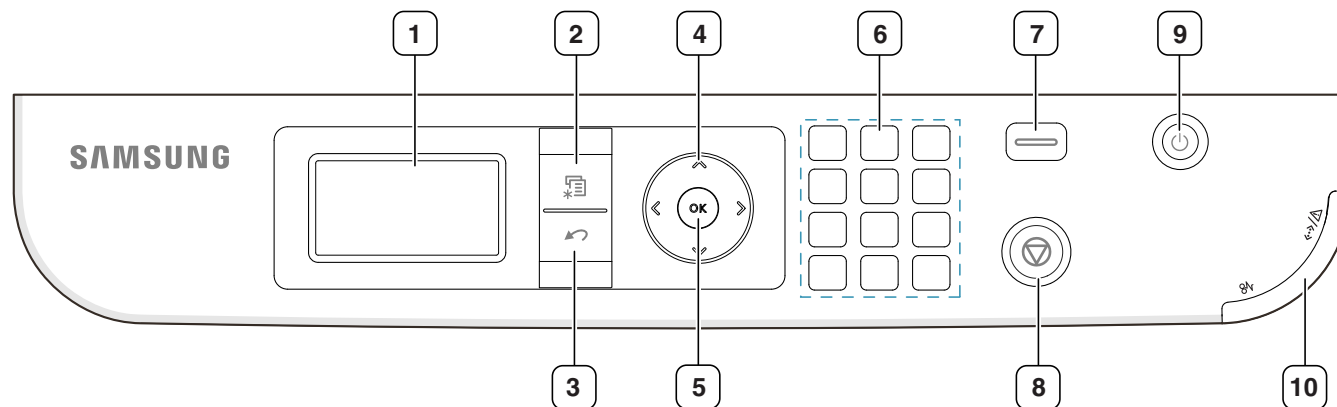






1	Крышка финишера ^а (Укладчик и сшиватель)	7	Выключатель питания
2	Задняя крышка	8	Сетевой порт
3	Крышка многолоткового модуля ^а	9	Порт USB и порт параллельного интерфейса IEEE 1284 ^а
4	Крышка контейнера сбора тонера	10	Беспроводной сетевой интерфейс IEEE 802.11 b/g/n ^а
5	Модуль двусторонней печати ^б	11	Порт USB-накопителей
6	Разъем для шнура питания		

а. Дополнительное устройство

б. Дополнительная опция для некоторых моделей.

Обзор панели управления





1	Дисплей		Индикация текущего состояния устройства и вывод подсказок во время работы.
2	Меню		Переход в режим меню и прокрутка доступных вариантов меню (см. «Состояние устройства и расширенные функции» на стр. 69).
3	Назад		Возврат на один уровень меню выше.
4	Стрелка		Прокрутка доступных вариантов в выбранном меню, увеличение или уменьшение значений.
5	ОК		Подтверждение выбора на дисплее.
6	Цифровая клавиатура		Используйте цифровую клавиатуру для ввода символов. Это удобно при вводе IP-адресов.
7	Экон. печать		Включение или выключение экон. режима (см. «Кнопка Eco» на стр. 30).
8	Кнопка Стоп/Сброс		Остановка операции в любой момент. На экране появляется всплывающее окно с описанием текущего задания, которое пользователь может остановить или возобновить.
9	Кнопка Power		Включение и выключение устройства (см. «Кнопка Питание» на стр. 30).
10	Индикатор состояния		Индикация состояния устройства (см. «Знакомство с панелью управления» на стр. 30).


Знакомство с панелью управления


Индикаторы состояния

Цвет индикатора показывает текущее состояние устройства.

Индикатор	Сост.	Описание
	Выключен	Устройство выключено.
	Мигает зеленым светом	<ul style="list-style-type: none">• Устройство разогревается.• Устройство принимает данные с компьютера.• Устройство выполняет печать.
	Горит зеленым	Устройство включено и может получать данные с компьютера.
	Горит красным	<ul style="list-style-type: none">• Крышка открыта. Закройте крышку.• В лотке отсутствует бумага. Загрузите бумагу в лоток.• Работа устройства остановлена из-за серьезной ошибки.• В устройстве обнаружена неисправность, требующая ремонта, например, сбой блока лазерного сканирования, термофиксатора или ленты переноса. Обратитесь в службу технической поддержки.• Предположительный срок службы картриджа почти истек^а. Рекомендуется заменить картридж с тонером (см. «Замена картриджа» на стр. 108).• Не удается определить состояние картриджа с тонером и расходных материалов. Откройте и закройте крышку, после чего проверьте правильность работы устройства. Если проблема повторится, выключите и включите питание.
	Мигает красным	<ul style="list-style-type: none">• Произошла незначительная ошибка, и устройство ожидает ее сброса. После сброса ошибки устройство продолжит выполнение операции.• В картридже заканчивается тонер. Предположительный срок службы^а картриджа истекает. Необходимо подготовить новый картридж для замены. Качество печати можно временно улучшить путем перераспределения тонера (см. раздел «Перераспределение тонера» на стр. 82).
	Горит оранжевым	Произошло замятие бумаги (см. раздел «Удаление замятой бумаги» на стр. 83).

а. Расчетный срок службы картриджа определяется средним количеством отпечатков согласно стандарту ISO/IEC 19752. Фактический ресурс, исчисляемый в страницах, зависит от условий эксплуатации, интервала печати, типа и размера материалов для печати. Даже если индикатор загорается красным и принтер прекращает печать, в картридже может оставаться некоторое количество тонера.

 Компания Samsung не рекомендует использовать неоригинальные картриджи Samsung, в том числе повторно заправленные или восстановленные. Компания Samsung не гарантирует качественную печать при использовании неоригинальных картриджей Samsung. В случае, если использование не оригинального картриджа Samsung послужило причиной поломки устройства, ремонт и обслуживание по гарантии не предоставляются.

 Сообщения обо всех неисправностях появляются в окне программы Smart Panel. Если проблему устранить не удалось, обратитесь в службу технической поддержки (см. раздел «Работа с программой Smart Panel» на стр. 76).

Обзор полезных кнопок

Кнопка Меню



Кнопка **Меню** служит для отображения состояния устройства или использования его дополнительных функций (см. «Состояние устройства и расширенные функции» на стр. 69).

Кнопка Есо


При нажатии этой кнопки можно включить или отключить режим экон. печати. Настроить режим экон. печати можно в SyncThru™ Web Service (см. «Экопечать» на стр. 75).

1. Нажмите на кнопку «Есо» на панели управления.
2. Загорится индикатор на кнопке. Включается режим экон. печати. Чтобы выключить режим экон. печати, еще раз нажмите кнопку «Есо».

Кнопка Стоп/Сброс



С помощью кнопки  можно выполнять следующие действия.

Функция	Описание
Отмена задания печати	Нажмите кнопку  во время печати.

Кнопка Питание




Для включения/выключения устройства нажмите эту кнопку и дождитесь появления окна **Выключение питания**. Чтобы отключить питание, выберите значение **Да**. Включение питания также может осуществляться данной кнопкой.

Приступая к работе

В этой главе приведены пошаговые инструкции по подготовке к эксплуатации устройства, подключаемого через порт USB, и соответствующего программного обеспечения.

В главу входят указанные ниже разделы:

- Установка оборудования
- Печать тестовой страницы
- Поставляемое программное обеспечение

 В зависимости от модели список поддерживаемых дополнительных устройств и функций может меняться. Проверьте название модели (см. «Функции различных моделей» на стр. 26).

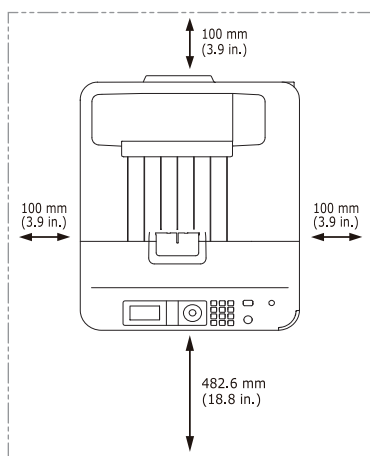
Установка оборудования

В этом разделе приводятся действия по настройке оборудования в соответствии с описанием в кратком руководстве по установке. Перед использованием устройства изучите Краткое руководство по установке и выполните указанные ниже действия:

1. Определите место постоянного размещения устройства.

Оно должно располагаться на ровной устойчивой поверхности со свободной циркуляцией воздуха. Проследите за тем, чтобы оставалось достаточно места для открывания крышек и лотков.

Устройство должно эксплуатироваться в хорошо проветриваемом помещении, вдали от прямых солнечных лучей, источников тепла, холода и влаги. Не устанавливайте его на краю стола.

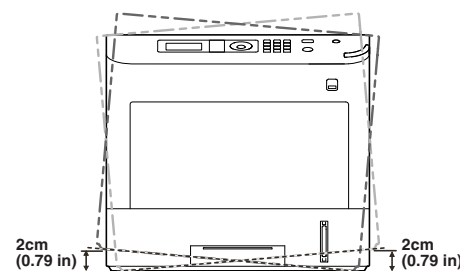


Качество печати гарантируется на высоте до 1 000 м над уровнем моря. Чтобы оптимизировать качество печати, проверьте правильность настройки высоты над уровнем моря (см. «Настройка высоты» на стр. 45).

Установите устройство на ровной устойчивой поверхности с уклоном не более 2 см. В противном случае может ухудшиться

- Системные требования
- Установка драйвера устройства, подключенного к локальной сети

качество печати.



2. Вскройте упаковку устройства и проверьте ее содержимое.
3. Извлеките ленту.
4. Установите все необходимые компоненты, такие как картридж и дополнительные приспособления (см. «Расходные материалы и дополнительные компоненты» на стр. 106).
5. Загрузите бумагу (см. «Загрузка бумаги в лоток» на стр. 49).
6. Подключите все кабели к устройству.
7. Включите устройство.



- При отсутствии электропитания работа данного устройства невозможна.
- При перемещении устройства не наклоняйте и не переворачивайте его. В противном случае на его внутреннюю поверхность может высыпаться тонер, что приведет к повреждению устройства или ухудшению качества печати.


Печать тестовой страницы

Чтобы убедиться в правильной работе устройства, необходимо напечатать тестовую страницу.

1. Нажмите кнопку **Меню** на панели управления.
2. С помощью стрелок вверх/вниз выберите пункт **Информация** и нажмите кнопку **ОК**.
3. С помощью стрелок вверх/вниз выберите **Тестовая страница** и нажмите кнопку **ОК**.
4. При появлении сообщения **Печатать?** нажмите кнопку **ОК**. Устройство начнет печать тестовой страницы.

Поставляемое программное обеспечение

После установки и подключения устройства к компьютеру необходимо установить программное обеспечение. Для ОС Windows или Macintosh установите программное обеспечение с компакт-диска, входящего в комплект поставки; для ОС Linux или UNIX загрузите ПО с веб-сайта Samsung (www.samsung.com/printer) и выполните установку.

 Программное обеспечение устройства периодически обновляется в связи с выходом новых операционных систем и т.д. При необходимости загрузите последнюю версию ПО с веб-сайта компании Samsung (www.samsung.com/printer).

ОС	Содержание
Windows	<ul style="list-style-type: none"> • Драйвер принтера: позволяет воспользоваться всеми функциями устройства. • Драйвер принтера PostScript: позволяет печатать документы, содержащие сложные шрифты и графические элементы, используя язык PostScript (файл описания принтера PostScript прилагается). • Smart Panel: позволяет отслеживать состояние устройства и предупреждает пользователя об ошибках, возникающих во время печати. • Утилита настройки принтера: позволяет настраивать другие параметры принтера на компьютере. • Утилита прямой печати: данная программа позволяет напрямую распечатывать файлы PDF. • SetIP: предназначена для настройки TCP/IP-адресов устройства. • Драйвер XPS: используется для вывода документов в формате XPS. Драйвер принтера XPS может быть установлен только на Windows Vista или более поздние версии.
Macintosh	<ul style="list-style-type: none"> • Драйвер принтера: этот драйвер позволяет подключить устройство к компьютеру Macintosh для печати документов (файл описания принтера PostScript прилагается). • Smart Panel: эта программа позволяет наблюдать за состоянием устройства. • Утилита настройки принтера: позволяет настраивать другие параметры принтера на компьютере. • SetIP: предназначена для настройки TCP/IP-адресов устройства.
Linux	<ul style="list-style-type: none"> • Универсальный драйвер для Linux: позволяет воспользоваться всеми функциями устройства. • Драйвер принтера PostScript: обеспечивает работу принтера и печать документов в системе Linux (файл описания принтера PostScript прилагается). • Smart Panel: Эта программа позволяет наблюдать за состоянием устройства. • Утилита настройки принтера: позволяет настраивать другие параметры принтера на компьютере. • SetIP: предназначена для настройки TCP/IP-адресов устройства.
Unix	<ul style="list-style-type: none"> • Драйвер принтера UNIX: позволяет воспользоваться всеми функциями устройства.


Системные требования

Перед установкой проверьте, соответствует ли используемая система указанным ниже требованиям.

Microsoft® Windows®

Устройство поддерживает перечисленные ниже версии операционной системы Windows.

ОПЕРАЦИОННАЯ СИСТЕМА	Требования (рекомендуемые)		
	ЦП	ОЗУ	Свободное место на жестком диске
Windows 2000®	Intel® Pentium® II 400 МГц (Pentium III 933 МГц)	64 Мб (128 Мб)	600 Мб
Windows XP®	Intel® Pentium® III 933 МГц (Pentium IV 1 ГГц)	128 Мб (256 Мб)	1,5 Гб
Windows Server® 2003	Intel® Pentium® III 933 МГц (Pentium IV 1 ГГц)	128 Мб (512 Мб)	1,25 Гб–2 Гб
Windows Server® 2008	Intel® Pentium® IV 1 ГГц (Pentium IV 2 ГГц)	512 Мб (2048 Мб)	10 Гб
Windows Vista®	Intel® Pentium® IV 3 ГГц	512 Мб (1024 Мб)	15 Гб
Windows® 7	32- или 64-разрядный процессор Intel® Pentium® IV 1 ГГц или более мощный	1 Гб (2 Гб)	16 Гб
			<ul style="list-style-type: none"> • Видеоадаптер с объемом памяти 128 Мб и поддержкой DirectX® 9 (для темы Aero). • DVD-R/W
Windows Server® 2008 R2	86-разрядные (1 ГГц) или 64-разрядные (1,4 ГГц) процессоры Intel® Pentium® IV (рекомендуется 2 ГГц или более мощный)	512 Мб (2048 Мб)	10 Гб

-  Минимальным требованием для всех операционных систем Windows является наличие браузера Internet Explorer® 6.0 или более поздней версии.
- Для установки программного обеспечения требуются права администратора.
 - Устройство совместимо с **Windows Terminal Services**.
 - Для операционной системы Windows 2000 обязательно наличие пакета обновления 4.

Macintosh

ОПЕРАЦИОННАЯ СИСТЕМА	Требования (рекомендуемые)		
	ЦП	ОЗУ	Свободное место на жестком диске
Mac OS X 10.3–10.4	<ul style="list-style-type: none"> Процессоры Intel® PowerPC G4/G5 	<ul style="list-style-type: none"> 128 Мб для системы Mac на базе процессора PowerPC (512 Мб) 512 Мб для системы Mac на базе процессора Intel (1 Гб) 	1 Гб
Mac OS X 10.5	<ul style="list-style-type: none"> Процессоры Intel® PowerPC G4/G5 с тактовой частотой 867 МГц или выше 	512 Мб (1 Гб)	1 Гб
Mac OS X 10.6	<ul style="list-style-type: none"> Процессоры Intel® 	1 Гб (2 Гб)	1 Гб


Linux

Элемент	Требования (рекомендуемые)
Операционная система	RedHat® Enterprise Linux WS 4, 5 (32- или 64-разрядная версия) Fedora 4, 5, 6, 7, 8, 9, 10, 11, 12 (32- или 64-разрядная версия) SuSE Linux 10,0, 10,1 (32-разрядная версия) OpenSuSE 10.2, 10.3, 11.0, 11.1, 11.2 (32- или 64-разрядная версия) Mandriva 2005, 2006, 2007, 2008, 2009, 2009.1 (32- или 64-разрядная версия) Ubuntu 5,04, 5,10, 6,06, 6,10, 7,04, 7,10, 8,04, 8,10, 9,04, 9,10 (32- или 64-разрядная версия) SuSE Linux Enterprise Desktop 10, 11 (32- или 64-разрядная версия) Debian 4.0, 5.0 (32- или 64-разрядная версия)
ЦП	Pentium® IV 2,4 ГГц (Intel Core™2)
ОЗУ	512 Мб (1024 Мб)
Свободное место на жестком диске	1 Гб (2 Гб)

UNIX

Элемент	Требования
Операционная система	Sun Solaris 9,10 (x86, SPARC) IBM AIX 5.1, 5.2, 5.3, 5.4 HP-UX 11i v1, 11i v2, 11i v3 (PA-RISC, Itanium)
Свободное место на жестком диске	До 100 Мб

Установка драйвера устройства, подключенного к локальной сети

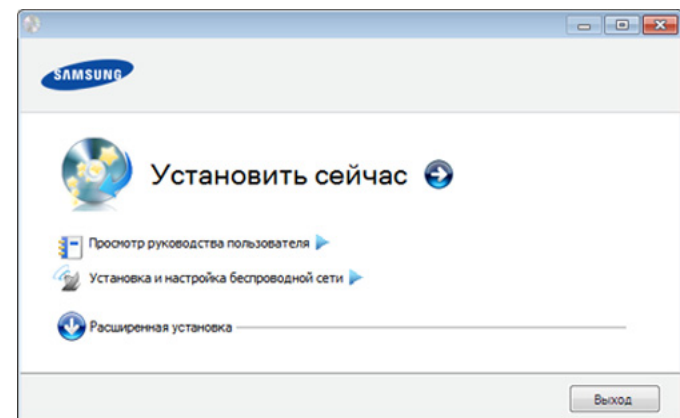
 Используйте кабель USB длиной не более 3 м.

Windows

Можно выбрать обычную или выборочную установку программного обеспечения устройства.

Следующие инструкции рекомендуются для большинства пользователей, чьи устройства напрямую подключены к компьютеру. В результате будут установлены все необходимые для работы устройства компоненты.

1. Убедитесь в том, что устройство включено и подключено к локальной сети.
2. Вставьте компакт-диск, входящий в комплект поставки, в привод для компакт-дисков.
3. Выберите **Установить сейчас**.



- Вы увидите пункт **Установка и настройка беспроводной сети**. Это меню можно использовать, если установлена дополнительная сетевая карта беспроводной связи и/или устройство подключено к компьютеру с помощью кабеля USB.


Установите дополнительную сетевую карту беспроводной связи. Инструкции для меню **Установка и настройка беспроводной сети** см. в руководстве по установке беспроводной сети, поставляемом с дополнительной сетевой картой беспроводной связи.

- **Расширенная установка** содержит вариант **Выборочная установка**. **Выборочная установка** позволяет выбирать способ подключения устройства и отдельные компоненты для установки. Следуйте инструкциям на экране.

4. Прочитайте **Лицензионное соглашение** и установите флажок **Я принимаю условия лицензионного соглашения**. Затем нажмите кнопку **Далее**.

Программа выполнит поиск устройства.

5. Найденные устройства отобразятся на экране. Выберите устройство и щелкните **Далее**.

 Если драйвер найдет только один принтер, появится диалоговое окно подтверждения.


6. После завершения установки появится окно с предложением напечатать пробную страницу. Если необходимо напечатать пробную страницу, нажмите кнопку **Печать тестовой страницы**.

Если тестовая страница не нужна, нажмите кнопку **Далее** и перейдите к шагу 8.

7. Если пробная страница напечатана правильно, нажмите кнопку **Да**. Если неверно, нажмите кнопку **Нет** для повторной печати.

8. Для того, чтобы зарегистрироваться в качестве пользователя устройства и получить дополнительную информацию от компании Samsung, нажмите кнопку **Регистрация через Интернет**.

9. Нажмите **Готово**.

 Если драйвер принтера работает неправильно, выполните приведенные ниже действия по его удалению и повторной установке.


- Убедитесь, что устройство подключено к компьютеру и включено.
- В меню **Пуск** последовательно выберите **Программы** или **Все программы > Samsung Printers > диск_принтера > Удаление**.
- Выберите необходимые параметры и следуйте указаниям в диалоговом окне.
- После удаления драйвера переустановите его (см. «Установка драйвера устройства, подключенного к локальной сети» на стр. 33, «Установка драйвера сетевого устройства» на стр. 41).




Режим автоматической установки (только в Windows)

Режим автоматической установки – метод установки, не требующий участия пользователя. В данном случае драйверы устройства и ПО автоматически устанавливаются на ваш компьютер. Для начала автоматической установки введите **/s** или **/S** в командном окне.

Параметры командной строки

В следующей таблице показаны команды, которые можно использовать в командном окне.

 Следующие командные строки действены при использовании в команде **/s** или **/S**. **/h**, **/H** или **/?** – исключительные команды, которые могут использоваться отдельно.

Командная строка	Определение	Описание
/s или /S	Запуск автоматической установки.	Установка драйверов устройства без интерфейсных сообщений и участия пользователя.
/r"<имя порта>" или /R"<имя порта>"	Порт принтера.  С помощью стандартного монитора TCP/IP порта создается сетевой порт. Для локального порта этот порт должен существовать в системе до определения его с помощью команды.	Имя порта принтера можно указать как IP-адрес, имя узла, имя локального USB-порта или имя порта IEEE1284. Например <ul style="list-style-type: none"> /r"xxx.xxx.xxx.xxx", где "xxx.xxx.xxx.xxx" обозначает IP-адрес сетевого принтера. /r"USB001", /R"LPT1:", /r"hostname" При автоматической установке драйвера на корейской локали введите Setup.exe /s /L"0x0012" or Setup.exe /s /L"18".
/a"<путь_установки>" или /A"<путь_установки>"	Определение пути для установки.  Путь установки должен соответствовать условиям установки.	Так как драйверы устройств должны иметь особое местоположение в ОС, эта команда применима только к программным приложениям.
/i"<имя скрипт-файла>" или /I"<имя скрипт-файла>"	Определение индивидуального файла скрипта установки для индивидуальной работы.  Имя скрипт-файла должно соответствовать условиям установки.	Можно назначить индивидуальный скрипт-файл для индивидуальной автоматической установки. Этот файл сценария может быть создан сервисной программой установки из комплекта поставки или текстовым редактором. Примечание. Индивидуальный скрипт-файл имеет приоритет перед настройками установочного пакета по умолчанию, но не имеет приоритета перед параметрами командной строки.
/n"<Имя принтера>" или /N"<Имя принтера>"	Имя принтера. Создается экземпляр имени принтера.	С помощью этого параметра можно добавлять имена принтеров по желанию.

Командная строка	Определение	Описание
/nd или /ND	При использовании этой команды устанавливаемый драйвер не назначается драйвером устройства по умолчанию.	Указывает, что установленный драйвер устройства не будет использоваться по умолчанию, если в системе присутствуют другие драйверы принтера. Если в системе нет установленных драйверов устройства, этот параметр не применяется, так как ОС Windows назначает установленный драйвер используемым по умолчанию.
/x или /X	Использование существующих файлов драйвера устройства для создания имени принтера, если он установлен.	Эта команда позволяет установить принтер, который использует установленные файлы драйвера без установки дополнительного драйвера.
/up"<имя принтера>" или /UP"<имя принтера>"	Удаляет только указанный принтер, а не файлы драйвера.	Эта команда позволяет удалить только указанный принтер из системы, не затронув другие драйверы принтера. Файлы драйвера принтера не будут удалены из системы.
/d или /D	Деинсталлирует все драйверы устройств и приложения из системы.	Эта команда удаляет из системы все установленные драйверы устройств и программные приложения.
/v"<общее имя>" или /V"<общее имя>"	Общий доступ к установленным драйверам устройства и добавление других доступных платформных драйверов для Point & Print.	Устанавливает все поддерживаемые ОС Windows платформные драйверы устройств в систему и открывает им общий доступ с указанным значением <общее имя> для Point & Print.

Командная строка	Определение	Описание
/o или /O	После установки откроется папка Принтеры и факсы .	Данная команда откроет папку Принтеры и факсы после тихой установки.
/f"<имя файла протокола>" или /F"<имя файла протокола>"	Определяет имя файла протокола. Файл протокола по умолчанию создается во временной системной папке, если не указан иной параметр.	В определенной папке создается файл протокола.
/h, /H или /?	Показывает использование командной строки.	

Языковой код

Код	Язык
0X0009	Английский
0X0012	Корейский
0X0804	Китайский упрощенный
0X0404	Китайский традиционный
0x040c	Французский
0X0007	Немецкий
0X0010	Итальянский
0X000a	Испанский
0X0013	Голландский
0X001D	Шведский
0X0006	Датский
0X000b	Финский
0X0014	Норвежский
0X0019	Русский
0X0005	Чешский
0X000e	Венгерский
0X0008	Греческий
0X0816	Португальский
0X0416	Португальский бразильский
0X0015	Польский
0X001F	Турецкий
0X0001	Арабский
0X000D	Иврит
0x0424	Словенский
0X0418	Румынский
0X0402	Болгарский
0X041A	Хорватский

Код	Язык
0X081A	Сербский
0X0422	Украинский
0X041B	Словацкий
0X0421	Индонезийский
0x041E	Тайский
0X0429	Фарси

Macintosh

1. Убедитесь, что устройство подключено к компьютеру и включено.
2. Вставьте компакт-диск, входящий в комплект поставки, в привод для компакт-дисков.
3. Дважды щелкните по значку компакт-диска, появившемуся на рабочем столе Macintosh.
4. Откройте папку **MAC_Installer**.
5. Дважды щелкните значок **Installer OS X**.
6. Введите пароль и нажмите кнопку **OK**.
7. Откроется окно установщика Samsung. Нажмите **Continue**.
8. Прочитайте лицензионное соглашение и нажмите **Continue**.
9. Нажмите **Agree** для согласия с лицензионным соглашением.
10. Выберите **Easy Install** и нажмите кнопку **Install**. Вариант установки **Easy Install** рекомендуется для большинства пользователей. В результате будут установлены все необходимые для работы устройства компоненты.
В режиме **Custom Install** можно выбрать устанавливаемые компоненты.
11. На экране появится предупреждение о том, что все работающие приложения будут закрыты. Нажмите кнопку **Continue**.
12. Выберите пункт **Typical installation for a local printer** и нажмите кнопку **OK**.


 При выборе **Typical installation for a network printer** в процессе установки драйвера устройства автоматически запускается программа SetIP. Если устройство уже настроено для работы в сети, закройте программу SetIP. Перейдите к следующему шагу.

13. После установки нажмите кнопку **Quit**.
14. Откройте папку **Applications > Utilities > Print Setup Utility**.
 - В Mac OS X 10.5–10.6 последовательно выберите элементы **Applications > System Preferences** и нажмите **Print and Fax**.
15. Нажмите кнопку **Add** в окне **Printer List**.
 - В Mac OS X 10.5–10.6 щелкните на значке «+», после чего раскроется окно.
16. В Mac OS X 10.3 выберите вкладку **USB**.
 - В Mac OS X 10.4 нажмите кнопку **Default Browser** и найдите USB-подключение.
 - В Mac OS X 10.5–10.6 нажмите кнопку **Default** и найдите USB-подключение.
17. В Mac OS X 10.3, если функция автоматического выбора не работает, выберите **Samsung** в **Printer Model** и имя устройства в поле **Model Name**.
 - В Mac OS X 10.4, если функция автоматического выбора не работает, выберите **Samsung** в поле **Print Using** и имя устройства в поле **Model**.

- В Mac OS X 10.5–10.6, если функция автоматического выбора не работает, выберите элемент **Select a driver to use...** и имя устройства в **Print Using**.

Устройство появится в списке **Printer List** и будет использоваться по умолчанию.

18. Нажмите кнопку **Add**.

-  В случае если драйвер работает некорректно, удалите его и установите еще раз.
В Macintosh для этого необходимо выполнить указанные ниже действия.
- a) Убедитесь, что устройство подключено к компьютеру и включено.
 - b) Вставьте компакт-диск, входящий в комплект поставки, в привод для компакт-дисков.
 - c) Дважды щелкните по значку компакт-диска, появившемуся на рабочем столе Macintosh.
 - d) Откройте папку **MAC_Installer**.
 - e) Дважды щелкните значок **Installer OS X**.
 - f) Введите пароль и нажмите кнопку **OK**.
 - g) Откроется окно установщика Samsung. Нажмите **Continue**.
 - h) Выберите **Uninstall** и нажмите кнопку **Uninstall**.
 - i) На экране появится предупреждение о том, что все работающие приложения будут закрыты. Нажмите кнопку **Continue**.
 - j) По завершении удаления нажмите кнопку **Quit**.


Linux

Необходимо загрузить программное обеспечение принтера для ОС Linux с веб-сайта компании Samsung.

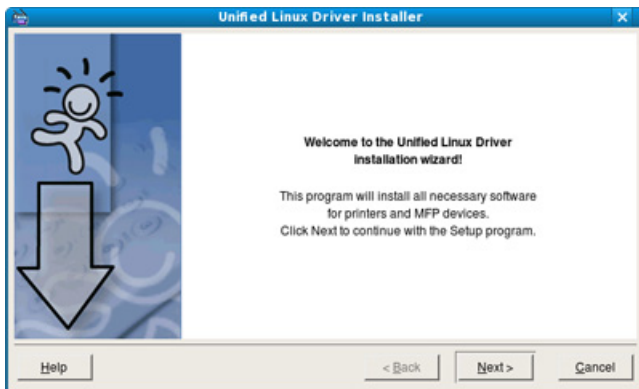
Следуйте данным ниже указаниям по установке программ.

Установка унифицированного драйвера Linux

1. Убедитесь, что устройство подключено к компьютеру и включено.
2. При появлении окна **Administrator Login** введите в поле **Login** слово **root**, а затем введите пароль системы.

 Для установки программного обеспечения необходимо войти в систему в качестве привилегированного пользователя (**root**). Если вы не являетесь привилегированным пользователем, обратитесь к системному администратору.

3. Загрузите пакет **Unified Linux Driver** на компьютер с веб-сайта компании Samsung.
4. Дважды щелкните по архиву **Unified Linux Driver** и распакуйте его.
5. Последовательно выберите папки **cdroot > autorun**.
6. Когда появится экран приветствия, нажмите кнопку **Next**.




7. По завершении установки нажмите кнопку **Finish**.

Для удобства пользователей программа установки добавляет на рабочий стол значок **Unified Driver Configurator** и группу **Unified Driver** в системное меню. В случае затруднений обратитесь к экранной справке. Это можно сделать через системное меню или из любого приложения пакета драйверов Windows (например **Unified Driver Configurator** или **Image Manager**).

Установка программы SmartPanel


1. Убедитесь, что устройство подключено к компьютеру и включено.
2. При появлении окна **Administrator Login** введите в поле **Login** слово **root**, а затем введите пароль системы.

 Для установки программного обеспечения необходимо войти в систему в качестве привилегированного пользователя (**root**). Если вы не являетесь привилегированным пользователем, обратитесь к системному администратору.


3. Загрузите пакет **Smart Panel** на ваш компьютер с веб-сайта компании Samsung.
4. Щелкните пакет **Smart Panel** правой кнопкой мыши и извлеките его.
5. Двойным щелчком выберите **cdroot > Linux > smartpanel > install.sh**.

Установка утилиты настройки принтера

1. Убедитесь, что устройство подключено к компьютеру и включено.
2. При появлении окна **Administrator Login** введите в поле **Login** слово **root**, а затем введите пароль системы.

 Для установки программного обеспечения необходимо войти в систему в качестве привилегированного пользователя (**root**). Если вы не являетесь привилегированным пользователем, обратитесь к системному администратору.

3. Загрузите пакет **Printer Setting Utility** на ваш компьютер с веб-сайта компании Samsung.
4. Щелкните пакет **Printer Setting Utility** правой кнопкой мыши и извлеките его.
5. Двойным щелчком выберите **cdroot > Linux > psu > install.sh**.

 В случае если драйвер работает неправильно, удалите его и повторите установку.

Для удаления драйвера в системе Linux необходимо выполнить указанные ниже действия.

- a) Убедитесь, что устройство подключено к компьютеру и включено.
- b) При появлении окна **Administrator Login** введите слово **root** в поле **Login**, затем введите пароль системы. Чтобы удалить программное обеспечение принтера, необходимо войти в систему в качестве привилегированного пользователя (**root**). Если вы не являетесь привилегированным пользователем, обратитесь к системному администратору.
- c) Щелкните на значке внизу рабочего стола. В появившемся окне терминала введите команду:


```
[root@localhost root]#cd /opt/Samsung/mfp/uninstall/
[root@localhost uninstall]#./uninstall.sh
```
- d) Нажмите **Uninstall**.
- e) Нажмите **Next**.
- f) Нажмите **Finish**.

Настройка сетевых параметров

В этой главе приведены пошаговые инструкции по подготовке устройства, подключаемого через сеть, и программного обеспечения к эксплуатации.

В главу входят указанные ниже разделы:

- Сетевое окружение
- Полезные сетевые программы
- Работа в проводной сети

 В зависимости от модели список поддерживаемых дополнительных устройств и функций может меняться. Проверьте название модели (см. «Функции различных моделей» на стр. 26).

Сетевое окружение

Для использования устройства в сети необходимо настроить на нем сетевые протоколы. Настроить основные параметры сети можно на панели управления устройства.

В приведенной ниже таблице указаны поддерживаемые устройством элементы сетевого окружения.

Элемент	Технические характеристики
Сетевой интерфейс	<ul style="list-style-type: none">• Ethernet 10/100/1000 Base-TX• Интерфейс беспроводной сети 802.11 b/g/n (дополнительно)
Сетевая операционная система	<ul style="list-style-type: none">• Windows 2000/XP/2003/2008/Vista/7/2008 Server R2• Различные версии ОС Linux• Mac OS X 10.3–10.6• UNIX• Novell NetWare 5.x, 6.x (только TCP/IP)
Сетевые протоколы	<ul style="list-style-type: none">• TCP/IPv4• 802.1x• DHCP, BOOTP, AutoIP• DNS, WINS, Bonjour, SLP, UPnP• Standard TCP/IP Printing (RAW), LPR, IPP, WSD• SNMPv 1/2/3, HTTP(S), Telnet, SMTP(S), LDAP(S), IPSec• SMB, FTP, Kerberos• TCP/IPv6 (DHCP, DNS, RAW, LPR, SNMPv 1/2/3, HTTP(S), IPSec) <p>(См. «Конфигурация IPv6» на стр. 43.)</p>
Безопасность беспроводной сети (дополнительно)	<ul style="list-style-type: none">• Аутентификация: открытая система, общий ключ, персональный WPA, персональный WPA2 (PSK)• Шифрование: WEP64, WEP128, TKIP, AES

- Установка драйвера сетевого устройства
- Конфигурация IPv6

Полезные сетевые программы

Для упрощения настройки сетевых параметров в сетевом окружении предназначены несколько программ. Особенно полезны они будут для сетевых администраторов, которым приходится управлять несколькими устройствами по сети.

 Перед использованием перечисленных ниже программ задайте IP-адрес устройства.

SyncThru™ Web Service

Встроенный веб-сервер сетевого принтера позволяет выполнять указанные ниже действия.


- Настраивать параметры сети, необходимые для подключения устройства к различным сетевым средам.
- Выполнять индивидуальную настройку параметров устройства. (См. «Использование SyncThru™ Web Service» на стр. 74.)

SyncThru™ Web Admin Service

Программа для управления устройством через веб-интерфейс, предназначенная для сетевых администраторов. Программа SyncThru™ Web Admin Service представляет собой эффективное средство управления сетевыми устройствами, которое дает возможность удаленно контролировать их работу и устранять неполадки с любого узла, где имеется доступ к корпоративной интрасети. Загрузить данную программу можно с веб-сайта <http://solution.samsungprinter.com>.

SetIP

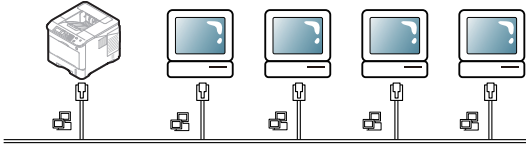
Эта служебная программа позволяет выбрать сетевой интерфейс и вручную настроить IP-адреса для использования в протоколе TCP/IP (см. «Назначение IPv4-адреса с помощью программы SetIP (Windows)» на стр. 39, «Назначение IPv4-адреса с помощью программы SetIP (Macintosh)» на стр. 40 или «Назначение IPv4-адреса с помощью программы SetIP (Linux)» на стр. 40).

 Эта программа не поддерживает протокол TCP/IPv6.

Работа в проводной сети

Для использования устройства в сети необходимо настроить на нем сетевые протоколы. В этой главе описывается простой способ настройки.

Устройство подключается к сети кабелем через соответствующий порт:



Печать отчета о конфигурации сети

Печать **Отчета о конфигурации**, содержащего текущие сетевые параметры устройства, можно запустить с панели управления. Это поможет настроить сеть и устранить сетевые неполадки.

1. Нажмите кнопку **Меню** на панели управления.
2. С помощью стрелок вверх/вниз выберите пункт **Информация** и нажмите кнопку **ОК**.
3. С помощью стрелок вверх/вниз выделите пункт **Конфигурация** и нажмите кнопку **ОК**.

Будет распечатан **Отчет о конфигурации**.


В **Отчете о конфигурации** содержится MAC- и IP-адрес устройства.

Пример

- MAC-адрес: 00:15:99:41:A2:78
- IP-адрес: 192.0.0.192

Настройка IPv4-адресов

Для сетевой печати и управления устройством необходимо задать его IPv4-адрес. В большинстве случаев новый IP-адрес автоматически назначается сервером DHCP, расположенным в сети.

 Если вы используете IPv6-адрес, см. «Конфигурация IPv6» на стр. 43.

Однако в некоторых случаях его приходится назначать вручную. Такой IP-адрес, называемый статическим, часто требуется в корпоративных интрасетях в целях безопасности.

- **Назначение IP-адреса сервером DHCP:** подключите устройство к сети и подождите несколько минут, пока сервер DHCP не назначит ему IP-адрес. Затем напечатайте **Отчет о конфигурации**, как указано выше. Если IP-адрес в отчете изменился, значит назначение прошло успешно. В отчете будет стоять новый IP-адрес.
- **Назначение статического IP-адреса:** Для изменения IP-адреса со своего компьютера следует использовать программу SetIP. Если устройство оборудовано панелью управления, IP-адрес можно изменить с ее помощью.

Для назначения статического IP-адреса офисному оборудованию рекомендуется обратиться к сетевому администратору.

Назначение IPv4-адреса с помощью панели управления

1. Подключите устройство к сети с помощью сетевого кабеля.
2. Включите устройство.
3. Нажмите кнопку **Меню** на панели управления.
4. С помощью стрелок вверх/вниз выделите пункт **Сеть** и нажмите кнопку **ОК**.
5. С помощью стрелок вверх/вниз выделите пункт **TCP/IP (IPv4)** и нажмите кнопку **ОК**.
6. С помощью стрелок вверх/вниз выделите пункт **Задать IPv4-адрес** и нажмите кнопку **ОК**.
7. С помощью стрелок вверх/вниз выделите пункт **Вручную** и нажмите кнопку **ОК**.
8. Введите IP-адрес с цифровой клавиатуры и нажмите кнопку **ОК**.
9. Таким же образом введите прочие параметры, такие как **Маска подсети** и **Шлюз**, и нажмите кнопку **ОК**.
10. После ввода всех параметров нажмите кнопку **Стоп/Сброс** для перевода устройства в режим готовности.

Перейдите к разделу «Установка драйвера сетевого устройства» на стр. 41.

Назначение IPv4-адреса с помощью программы SetIP (Windows)

Данная программа используется для назначения устройству IP-адреса вручную, через сеть по его MAC-адресу. MAC-адрес представляет собой серийный номер интерфейса устройства. Его можно найти в **Отчете о конфигурации**.


Перед использованием программы SetIP отключите брандмауэр компьютера.

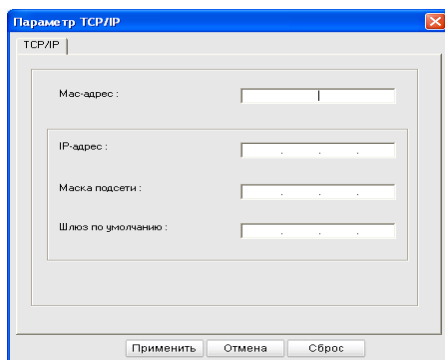
1. Откройте окно **Панель управления**.
2. Выберите пункт **Центр обеспечения безопасности**.
3. Нажмите **Брандмауэр Windows**.
4. Отключите брандмауэр.

Установка программы


1. Вставьте компакт-диск с программным обеспечением, входящий в комплект поставки устройства. После того как автоматически запустится установка программ с компакт-диска, закройте окно.
2. Запустите веб-браузер (например, Internet Explorer) и откройте диск X (где X – имя дисковод для компакт-дисков).
3. Дважды щелкните **Application > SetIP**.
4. Чтобы запустить установку программы, дважды щелкните **Setup.exe**.
5. Нажмите кнопку **ОК**. При необходимости выберите нужный язык из раскрывающегося списка.
6. Следуйте инструкциям в окне для завершения установки.

Запуск программы

1. Подключите устройство к компьютеру с помощью сетевого кабеля.
2. Включите устройство.
3. Откройте меню **Пуск** и последовательно выберите пункты **Все программы > Samsung Printers > SetIP > SetIP**.
4. Щелкните по значку  (третий слева) в окне программы SetIP и откройте окно настройки TCP/IP.
5. Введите новые параметры устройства в окне настройки следующим образом:




- **Mac-адрес:** Найдите MAC-адрес в **Отчете о конфигурации** и введите его без двоеточий. Например 00:15:99:29:51:A8 вводится как 0015992951A8.

 MAC-адрес представляет собой серийный номер сетевого интерфейса устройства. Его можно найти в **Отчете о конфигурации**.


- **IP-адрес:** введите новый IP-адрес принтера. Если, например, IP-адрес компьютера – 192.168.1.150, введите 192.168.1.X. (X – это число между 1 и 254, отличное от числа в адресе компьютера.)
 - **Маска подсети:** введите новую маску подсети устройства.
 - **Шлюз по умолчанию:** введите новый шлюз устройства.
6. Нажмите кнопку **Применить**, а затем **ОК**. Будет автоматически напечатан **Отчет о конфигурации**. Проверьте правильность всех настроек.
 7. Нажмите кнопку **Выход**, чтобы выйти из программы SetIP.
 8. При необходимости перезапустите брандмауэр компьютера.

Назначение IPv4-адреса с помощью программы SetIP (Macintosh)


Перед использованием программы SetIP отключите брандмауэр компьютера.

 Путь и элементы интерфейса могут различаться в зависимости от версии Mac OS. Информацию по отключению брандмауэра см. в руководстве Mac OS.


1. Откройте окно **System Preferences**.
2. Нажмите **Security**.
3. Войдите в меню **Firewall**.
4. Отключите брандмауэр.

 В зависимости от модели компьютера описанные ниже инструкции могут меняться.

Для настройки IP-адреса выполните следующие действия:

1. Подключите устройство к компьютеру с помощью сетевого кабеля.
2. Вставьте установочный компакт-диск и откройте окно диска. Откройте **MAC_Installer > MAC_Printer > SetIP > SetIPApplet.html**.
3. Дважды щелкните по файлу (при этом автоматически откроется приложение **Safari**), затем выберите **Trust**. В браузере будет открыта страница **SetIPApplet.html**, на которой приведены сведения об имени принтера и IP-адресе.
4. Щелкните по значку  (третий слева) в окне программы SetIP и откройте окно настройки TCP/IP.
5. Введите в окне настройки новую информацию о принтере, как изложено ниже. Если принтер используется в корпоративной сети, эти сведения необходимо получить у администратора.


- **MAC Address:** Найдите MAC-адрес в **Отчете о конфигурации** и введите его без двоеточий. Например 00:15:99:29:51:A8 вводится как 0015992951A8.

 MAC-адрес представляет собой серийный номер интерфейса устройства. Его можно найти в **Отчете о конфигурации**.

- **IP-адрес:** введите новый IP-адрес принтера. Если, например, IP-адрес компьютера – 192.168.1.150, введите 192.168.1.X. (X – это число между 1 и 254, отличное от числа в адресе компьютера.)
 - **Subnet Mask:** введите новую маску подсети устройства.
 - **Default Gateway:** введите новый шлюз устройства.
6. Нажмите кнопку **Apply**, затем кнопку **ОК**, и снова – **ОК**. Принтер автоматически напечатает отчет о конфигурации. Проверьте правильность всех настроек. Закройте приложение **Safari**. Теперь можно извлечь установочный компакт-диск. При необходимости перезапустите брандмауэр компьютера. Вы успешно назначили IP-адрес, маску подсети и шлюз.

Назначение IPv4-адреса с помощью программы SetIP (Linux)

SetIP – программа, которая устанавливается автоматически во время установки драйвера принтера.

 Путь и элементы интерфейса могут различаться в зависимости от версии Linux OS. Информацию по отключению брандмауэра см. в руководстве Linux OS.

1. Напечатайте отчет о конфигурации устройства, в котором содержится MAC-адрес устройства.
2. Откройте **/opt/Samsung/mfp/share/utills/**.
3. Дважды щелкните по файлу **SetIPApplet.html**.
4. Щелкните, чтобы открыть окно настройки TCP/IP.
5. Введите MAC-адрес сетевой карты, IP-адрес, маску подсети, заданный по умолчанию шлюз, затем нажмите кнопку **Apply**.

 MAC-адрес вводится без двоеточия (:).

6. Устройство напечатает сведения о сетевом подключении. Проверьте правильность всех настроек.
7. Закройте программу SetIP.

Настройка сетевых параметров

Можно настроить различные параметры сети с помощью программ администрирования сети, таких как SyncThru™ Web Admin Service и SyncThru™ Web Service.

Восстановление настроек по умолчанию с помощью SyncThru™ Web Service

1. Запустите веб-браузер, например, Internet Explorer, Safari или Firefox, и введите в его окне новый IP-адрес устройства.
2. Чтобы открыть приложение SyncThru™ Web Service, нажмите кнопку **Переход**.
3. Нажмите **Вход в систему** в правой верхней части веб-сайта SyncThru™ Web Service.
Откроется страница входа в систему.
4. Введите **Идентификатор** и **Пароль**, затем нажмите **Вход в систему**.
При первом входе в SyncThru™ Web Service введите ниже стандартный идентификатор и пароль.
 - **Идентификатор:** admin
 - **Пароль:** sec00000
5. В открывшемся окне **SyncThru™ Web Service** выберите пункт **Настройки > Параметры сети > Восстановить значения по умолчанию**.
6. Нажмите **Очистить** для настроек сети.
7. Выключите и снова включите устройство, чтобы изменения вступили в силу.

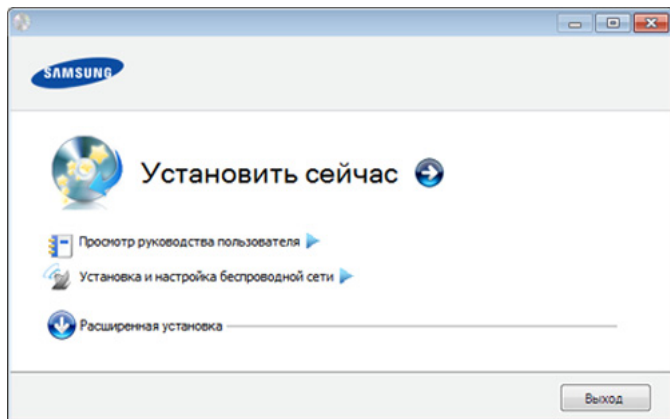
Установка драйвера сетевого устройства

Windows

Следующий порядок установки рекомендуется для большинства пользователей. В результате будут установлены все необходимые для работы устройства компоненты.

Выполните указанные ниже действия.

1. Убедитесь в том, что устройство включено и подключено к локальной сети.
2. Вставьте компакт-диск, входящий в комплект поставки, в привод для компакт-дисков.
3. Выберите **Установить сейчас**.



4. Прочитайте **Лицензионное соглашение** и установите флажок **Я принимаю условия лицензионного соглашения**. Затем нажмите кнопку **Далее**.

Программа выполнит поиск устройства.

5. Найденные устройства отобразятся на экране. Выберите устройство и щелкните **Далее**.

Если драйвер найдет только один принтер, появится диалоговое окно подтверждения.

6. После завершения установки появится окно с предложением напечатать пробную страницу. Если необходимо напечатать пробную страницу, нажмите кнопку **Печать тестовой страницы**. Если тестовая страница не нужна, нажмите кнопку **Далее** и перейдите к шагу 8.
7. Если пробная страница напечатана правильно, нажмите кнопку **Да**. Если неверно, нажмите кнопку **Нет** для повторной печати.
8. Для того, чтобы зарегистрироваться в качестве пользователя устройства и получать дополнительную информацию от компании Samsung, нажмите кнопку **Регистрация через Интернет**.
9. Нажмите **Готово**.



- После установки драйвера можно включить брандмауэр.
- Если драйвер принтера работает неправильно, выполните приведенные ниже действия по его удалению и повторной установке.
 - a) Убедитесь, что устройство подключено к компьютеру и включено.
 - b) В меню **Пуск** последовательно выберите пункты **Программы** (или **Все программы**) > **Samsung Printers** > **название драйвера принтера** > **Удаление**.
 - c) Выберите необходимые параметры и следуйте указаниям в диалоговом окне.
 - d) После удаления драйвера переустановите его (см. «Установка драйвера устройства, подключенного к локальной сети» на стр. 33, «Установка драйвера сетевого устройства» на стр. 41).

Режим автоматической установки (только в Windows)


Режим автоматической установки – метод установки, не требующий участия пользователя. В данном случае драйверы устройства и ПО автоматически устанавливаются на ваш компьютер. Для начала автоматической установки введите **/s** или **/S** в командном окне (см. «Режим автоматической установки (только в Windows)» на стр. 34).

Macintosh

1. Убедитесь в том, что устройство включено и подключено к локальной сети. Кроме того, должен быть настроен IP-адрес устройства.
2. Вставьте компакт-диск, входящий в комплект поставки, в привод для компакт-дисков.
3. Дважды щелкните по значку компакт-диска, появившемуся на рабочем столе Macintosh.
4. Откройте папку **MAC_Installer**.
5. Дважды щелкните значок **Installer OS X**.
6. Введите пароль и нажмите кнопку **OK**.
7. Откроется окно установщика Samsung. Нажмите кнопку **Continue**.
8. Прочитайте лицензионное соглашение и нажмите **Continue**.
9. Нажмите **Agree** для согласия с лицензионным соглашением.
10. Откроется окно установщика Samsung. Нажмите кнопку **Continue**.
11. Выберите **Easy Install** и нажмите кнопку **Install**. Вариант установки **Easy Install** рекомендуется для большинства пользователей. В результате будут установлены все необходимые для работы устройства компоненты.
 - В режиме **Custom Install** можно выбрать устанавливаемые компоненты.
12. На экране появится предупреждение о том, что все работающие приложения будут закрыты. Нажмите **Continue**.

 При выборе **Typical installation for a network printer** в процессе установки драйвера устройства автоматически запускается программа SetIP. Если устройство уже настроено для работы в сети, закройте программу SetIP. Перейдите к следующему шагу.


13. После установки нажмите кнопку **Quit**.
14. Откройте папку **Applications > Utilities > Print Setup Utility**.
 - В Mac OS X 10.5/10.6 последовательно выберите элементы **Applications > System Preferences** и нажмите **Print & Fax**.
15. Нажмите кнопку **Add** в окне **Printer List**.
 - В Mac OS 10.5–10.6 щелкните по значку плюса (+), после чего появится окно.
16. В Mac OS 10.3 перейдите на вкладку **IP Printing**.
 - В Mac OS X 10.4 выберите **IP Printer**.
 - В Mac OS X 10.5–10.6 выберите элемент **IP**.
17. Выберите **Socket/HP Jet Direct** в поле **Printer Type**.

 При печати многостраничных документов производительность принтера можно увеличить, выбрав значение **Socket** для параметра **Printer Type**.

18. Введите IP-адрес устройства в поле **Printer Address**.
19. Укажите имя очереди в поле **Queue Name**. Если не удастся определить имя очереди для сервера печати, сначала воспользуйтесь очередью по умолчанию.
20. В MAC OS 10.3, если функция автоматического выбора не работает, выберите **Samsung** в **Printer Model** и имя устройства в поле **Model Name**.
 - В MAC OS 10.4, если функция автоматического выбора не работает, выберите **Samsung** в **Print Using** и имя устройства в поле **Model**.
 - В Mac OS X 10.5–10.6, если функция автоматического выбора не работает, выберите элемент **Select a driver to use...** и имя устройства в **Print Using**.

Устройство появится в списке **Printer List** и будет использоваться как принтер по умолчанию.

21. Нажмите **Add**.

 В случае если драйвер работает некорректно, удалите его и установите еще раз.
В Macintosh для этого необходимо выполнить указанные ниже действия.

- a) Убедитесь, что устройство подключено к компьютеру и включено.
- b) Вставьте компакт-диск, входящий в комплект поставки, в привод для компакт-дисков.
- c) Дважды щелкните по значку компакт-диска, появившемуся на рабочем столе Macintosh.
- d) Откройте папку **MAC_Installer**.
- e) Дважды щелкните значок **Installer OS X**.
- f) Введите пароль и нажмите кнопку **OK**.
- g) Откроется окно установщика Samsung. Нажмите кнопку **Continue**.
- h) Выберите **Uninstall** и нажмите кнопку **Uninstall**.
- i) На экране появится предупреждение о том, что все работающие приложения будут закрыты. Нажмите кнопку **Continue**.
- j) По завершении удаления нажмите кнопку **Quit**.

Linux

Установка драйвера Linux

1. Убедитесь в том, что устройство включено и подключено к локальной сети. Кроме того, должен быть настроен IP-адрес устройства.
2. Загрузите пакет Unified Linux Driver на свой компьютер с веб-сайта компании Samsung.
3. Дважды щелкните по архиву **Unified Linux Driver** и распакуйте его.
4. Последовательно выберите папки **cdroot > autorun**.
5. Откроется окно установщика Samsung. Нажмите кнопку **Continue**.
6. Откроется окно Add printer wizard. Нажмите кнопку **Next**.
7. Выберите сетевой принтер и нажмите кнопку **Search**.
8. IP-адрес и наименование модели принтера появятся в поле списка.
9. Выберите устройство и нажмите кнопку **Next**.
10. Введите описание принтера и нажмите кнопку **Next**.
11. После добавления принтера нажмите кнопку **Finish**.
12. После завершения установки нажмите кнопку **Finish**.

Добавление сетевого принтера

1. Дважды щелкните **Unified Driver Configurator**.
2. Нажмите кнопку **Add Printer...**
3. Откроется окно **Add printer wizard**. Нажмите **Next**.
4. Выберите **Network printer** и нажмите кнопку **Search**.
5. IP-адрес и наименование модели принтера появятся в поле списка.
6. Выберите устройство и нажмите **Next**.
7. Введите описание принтера и нажмите кнопку **Next**.
8. По завершении добавления принтера нажмите кнопку **Finish**.


UNIX

Для использования принтера в UNIX следует сначала установить пакет драйверов и затем подключить принтер. Вы можете загрузить пакет унифицированного драйвера принтера для UNIX с веб-сайта Samsung.

Установка пакета драйверов принтера в UNIX


Процесс установки является общим для всех упомянутых выше ОС семейства UNIX (см. «UNIX» на стр. 33).

1. Загрузите с веб-сайта Samsung пакет унифицированного драйвера принтера для UNIX и распакуйте его.
2. Получите права привилегированного пользователя (root).
su -
3. Скопируйте необходимый пакет драйверов на компьютер.

 Для получения информации по операции монтирования обратитесь к руководству UNIX.

4. Распакуйте пакет драйверов принтера.
Например, в операционной системе IBM AIX для этого используются следующие команды:
cd /tmp
gzip -dc /cdrom/unix/packages/aix_power/aix_power.tar.gz | tar -xvf -
Папка **binaries** включает следующие файлы и папки: **binz**, **install**, **share**

5. Скопируйте папку **binaries** в любую папку на локальном жестком диске.
6. Перейдите в папку **binaries**.
cd aix_power/binaries
7. Запустите скрипт установки.
./install
install – файл скрипта установки, используемый для установки/удаления пакета драйверов UNIX.
Выполните команду **chmod 755 install** для смены прав доступа скрипта установки.
8. Выполните команду «**./install -c**», чтобы проверить результат установки.
9. В командной строке выполните команду **installprinter**. На экран будет выведено окно мастера установки принтера **Add Printer Wizard**. Установите принтер, пользуясь следующим алгоритмом.

 В некоторых ОС семейства UNIX, например, Solaris 10, добавленный принтер может быть недоступен. В этом случае выполните следующие команды в терминале привилегированного пользователя:

```
accept <имя_принтера>
enable <имя_принтера>
```

Удаление драйвера принтера

 Для удаления принтера из системы следует воспользоваться утилитой удаления.

- a) В командной строке выполните команду **uninstallprinter**. Запустится мастер удаления принтера **Uninstall Printer Wizard**.
Установленные в системе принтеры будут представлены в выпадающем списке.
- b) Выберите подлежащий удалению принтер.
- c) Для удаления принтера из системы щелкните **Delete**.
- d) Выполните команду «**./install -d**», чтобы удалить пакет драйверов.
- e) Чтобы проверить результат удаления, выполните команду «**./install -c**».

Чтобы снова установить пакет, выполните команду «**./install**».


Настройка принтера


Для добавления принтера в ОС UNIX запустите скрипт «installprinter». На экран будет выведено окно мастера установки принтера Add Printer Wizard. Установите принтер, пользуясь следующим алгоритмом.

1. Введите имя принтера.
2. Выберите нужную модель принтера из списка.
3. Введите описание, соответствующее типу принтера, в поле **Type**. (Необязательно.)
4. Введите описание принтера в поле **Description**. (Необязательно.)
5. Укажите расположение принтера в поле **Location**.
6. Введите IP-адрес или DNS имя принтера в текстовое поле **Device** при сетевом подключении. В ОС IBM AIX с интерфейсами **jetdirect Queue type** разрешен ввод только имени DNS, использование числовых IP-адресов не допускается.

7. В меню **Queue type** соединение отображается как **lpd** или **jetdirect** в соответствующем списке. В ОС Sun Solaris доступен дополнительный тип **usb**.
8. Для задания числа копий выберите **Copies**.
9. Установите флажок **Collate** для сортировки отпечатков.
10. Установите флажок **Reverse Order** для печати в обратном порядке.
11. Установите флажок **Make Default** для использования этого принтера по умолчанию.
12. Для добавления принтера нажмите кнопку **OK**.


Конфигурация IPv6

 Протокол **TCP/IPv6** надлежащим образом поддерживается только в ОС Windows Vista или более поздней версии.

 Если IPv6-сеть не работает, установите для всех параметров сети значения по умолчанию и повторите попытку (см. раздел «Восстановление настроек по умолчанию с помощью SyncThru™ Web Service» на стр. 41).

Для того чтобы использовать сетевое окружение, работающее по протоколу IPv6, выполните указанные ниже действия для настройки IPv6-адреса.

1. Подключите устройство к сети с помощью сетевого кабеля.
2. Включите устройство.
3. Распечатайте **Отчет о конфигурации** с панели управления устройства, чтобы проверить IPv6-адреса (см. «Печать отчета о конфигурации сети» на стр. 39).
4. Нажмите кнопку **Пуск** и последовательно выберите пункты **Панель управления > Оборудование и звук > Принтеры > Установить принтер**.
5. В окне **Добавить локальный принтер** выберите элемент **Установить принтер**.
6. Следуйте указаниям, появляющимся в окне.

 Если устройство не работает в сетевой среде, включите IPv6. См. описание в следующем разделе.

Включение IPv6

1. Нажмите кнопку **Меню** на панели управления.
2. С помощью стрелок вверх/вниз выделите пункт **Сеть** и нажмите кнопку **OK**.
3. С помощью стрелок вверх/вниз выделите пункт **TCP/IP (IPv6)** и нажмите кнопку **OK**.
4. С помощью стрелок вверх/вниз выделите пункт **Активировать IPv6** и нажмите кнопку **OK**.
5. С помощью стрелок вверх/вниз выделите пункт **Вкл.** и нажмите кнопку **OK**.
6. Выключите и снова включите устройство.
7. Переустановите драйвер принтера.

Настройка IPv6-адресов

Устройство поддерживает перечисленные ниже IPv6-адреса для сетевой печати и управления устройством.


- **Link-local Address:** локальный IPv6-адрес с автоматическим изменением конфигурации (адрес начинается с FE80).
- **Stateless Address:** IPv6-адрес, автоматически настраиваемый сетевым маршрутизатором.
- **Stateful Address:** IPv6-адрес, настраиваемый сервером DHCPv6.
- **Manual Address:** IPv6-адрес, настраиваемый пользователем вручную.

Конфигурация DHCPv6-адреса (с постоянным состоянием)

При использовании в сети сервера DHCPv6 можно установить один из указанных ниже параметров для динамической конфигурации сетевого узла по умолчанию.

1. Нажмите кнопку **Меню** на панели управления.
2. С помощью стрелок вверх/вниз выделите пункт **Сеть** и нажмите кнопку **ОК**.
3. С помощью стрелок вверх/вниз выделите пункт **TCP/IP (IPv6)** и нажмите кнопку **ОК**.
4. С помощью стрелок вверх или вниз выделите пункт **Настройка DHCPv6** и нажмите кнопку **ОК**.
5. С помощью стрелок вверх/вниз выберите нужное значение.
 - **Маршрутизатор:** использовать DHCPv6 только при запросе маршрутизатора.
 - **DHCPv6-адреса:** всегда использовать DHCPv6 независимо от запроса маршрутизатора.
 - **Отключение DHCPv6:** никогда не использовать DHCPv6 независимо от запроса маршрутизатора.
6. Нажмите кнопку **ОК**.

Конфигурация адреса вручную

1. Запустите веб-браузер, например, Internet Explorer, который поддерживает адресацию IPv6 в качестве URL (см. «Подключение SyncThru™ Web Service» на стр. 44).
 Для IPv4 введите IPv4-адрес (http://xxx.xxx.xxx.xxx) в адресном поле и нажмите кнопку Enter или щелкните **Переход**.
2. Нажмите **Вход в систему** в правой верхней части веб-сайта SyncThru™ Web Service.
Откроется страница входа в систему.
3. Введите **Идентификатор** и **Пароль**, а затем нажмите **Вход в систему**.
При первом входе в SyncThru™ Web Service введите ниже стандартный идентификатор и пароль.
 - **Идентификатор:** admin
 - **Пароль:** sec00000
4. В окне **SyncThru™ Web Service** выберите **Настройки > Параметры сети**.
5. Нажмите **TCP/IPv6**.
6. Выберите **Ввод адреса вручную** в разделе **TCP/IPv6**.

 Должен быть активирован **Протокол IPv6**.

7. Выберите **Адрес / Префикс** и нажмите кнопку **Добавить**. Префиксный код маршрутизатора будет автоматически введен в адресное поле.
Введите оставшуюся часть адреса (например, 3FFE:10:88:194::AAAA, где «A» – шестнадцатеричный символ от 0 до 9 или от A до F).
8. Нажмите кнопку **Применить**.

Установка драйвера принтера

Установка драйвера для сетевого принтера в сетевой среде IPv6 аналогична установке в сетевой среде TCP/IPv4 (см. «Установка драйвера сетевого устройства» на стр. 41).

Выберите порт TCP/IP и в появившемся списке устройств выберите сетевой IPv6-адрес устройства.

Подключение SyncThru™ Web Service

1. Запустите веб-браузер, который поддерживает адресацию IPv6 для URL-адресов, например, Internet Explorer.
2. Чтобы открыть приложение SyncThru™ Web Service, нажмите кнопку **Переход**.
3. Нажмите кнопку **Вход в систему** в правом верхнем углу веб-сайта SyncThru™ Web Service.
Откроется страница входа в систему.
4. Введите **Идентификатор** и **Пароль**, затем нажмите **Вход в систему**.
При первом входе в SyncThru™ Web Service введите ниже стандартный идентификатор и пароль.
 - **Идентификатор:** admin
 - **Пароль:** sec00000
5. Выберите один из IPv6-адресов (**Link-local Address, Stateless Address, Stateful Address, Manual Address**) из **Отчета о конфигурации**.
6. Введите IPv6-адреса (например, http://[FE80::215:99FF:FE66:7701]).



Адрес необходимо писать в квадратных скобках.

Базовая настройка

После завершения установки можно установить параметры принтера, предусмотренные по умолчанию. Если необходимо установить или изменить значения параметров, обратитесь к следующему разделу. В этой главе приведены пошаговые инструкции по подготовке устройства к эксплуатации.

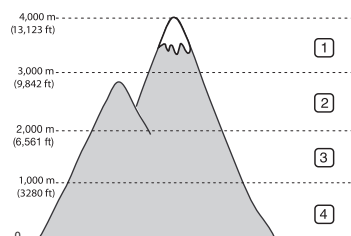
В главу входят указанные ниже разделы:

- Настройка высоты
- Изменение языка сообщений на дисплее
- Установка времени и даты
- Изменение формата отображения времени
- Тихий режим
- Ввод символов с цифровой клавиатуры
- Работа в режиме энергосбережения
- Установка времени ожидания
- Автопродолжение
- Изменение шрифтов

Настройка высоты

На качество печати влияет атмосферное давление, которое определяется высотой расположения устройства над уровнем моря.

Перед тем как задать значение поправки на высоту, необходимо определить высоту расположения устройства над уровнем моря.



- 1 **Высоко 3**
- 2 **Высоко 2**
- 3 **Высоко 1**
- 4 **Стандартная**

1. Нажмите кнопку **Меню** на панели управления.
2. С помощью стрелок вверх/вниз выделите пункт **Настройка системы** и нажмите кнопку **ОК**.
3. С помощью стрелок вверх/вниз выделите пункт **Над уровнем моря** и нажмите кнопку **ОК**.
4. Нажимайте стрелку вверх/вниз, пока на дисплее не появится нужный параметр.
5. Нажмите кнопку **ОК**, чтобы сохранить изменения.
6. Нажмите кнопку **Стоп/Сброс** для возврата в режим готовности.

Изменение языка сообщений на дисплее

1. Нажмите кнопку **Меню** на панели управления.
2. С помощью стрелок вверх/вниз выделите пункт **Настройка системы** и нажмите кнопку **ОК**.
3. С помощью стрелок вверх/вниз выделите пункт **Язык** и нажмите кнопку **ОК**.
4. С помощью стрелок вверх/вниз выберите нужный язык.
5. Нажмите кнопку **ОК**, чтобы сохранить изменения.
6. Нажмите кнопку **Стоп/Сброс** для возврата в режим готовности.

Установка времени и даты

- В случае отключения питания устройства дата и время сбрасываются. Поэтому при повторном включении их необходимо будет установить заново.
- Некоторые меню могут не отображаться на дисплее в зависимости от параметров или моделей. Это значит, что данные функции недоступны для этого устройства.

1. Нажмите кнопку **Меню** на панели управления.
2. С помощью стрелок вверх/вниз выделите пункт **Настройка системы** и нажмите кнопку **ОК**.
3. С помощью стрелок вверх/вниз выделите пункт **Дата и время** и нажмите кнопку **ОК**.
4. Установите дату и время с помощью стрелок вверх/вниз и влево/вправо с цифровой клавиатуры.
5. Нажмите кнопку **ОК**, чтобы сохранить изменения.
6. Нажмите кнопку **Стоп/Сброс** для возврата в режим готовности.

Изменение формата отображения времени

Можно задать отображение текущего времени на устройстве в 12- или 24-часовом формате.

- Некоторые меню могут не отображаться на дисплее в зависимости от параметров или моделей. Это значит, что данные функции недоступны для этого устройства.

1. Нажмите кнопку **Меню** на панели управления.
2. С помощью стрелок вверх/вниз выделите пункт **Настройка системы** и нажмите кнопку **ОК**.
3. С помощью стрелок вверх/вниз выделите пункт **Режим часов** и нажмите кнопку **ОК**.
4. Нажимайте стрелку вверх/вниз, пока на дисплее не появится нужный параметр.
5. Нажмите кнопку **ОК**, чтобы сохранить изменения.
6. Нажмите кнопку **Стоп/Сброс** для возврата в режим готовности.

Тихий режим

Для того, чтобы уменьшить шум при печати, включите **Тихий режим**. Однако, при этом может снизиться скорость печати.

1. Нажмите кнопку **Меню** на панели управления.
2. С помощью стрелок вверх/вниз выделите пункт **Настройка системы** и нажмите кнопку **ОК**.
3. С помощью стрелок вверх/вниз выделите пункт **Тихий режим** и нажмите кнопку **ОК**.
4. Нажимайте стрелку вверх/вниз, пока на дисплее не появится нужный параметр.
5. Нажмите кнопку **ОК**, чтобы сохранить изменения.
6. Нажмите кнопку **Стоп/Сброс** для возврата в режим готовности.

Ввод символов с цифровой клавиатуры

При выполнении различных задач может потребоваться ввод имен и номеров.

Ввод буквенно-цифровых символов

1. Найдите кнопку, над которой изображен соответствующий символ. Нажимайте ее, пока нужный символ не появится на дисплее. Например, чтобы ввести букву **О**, нажимайте кнопку «б» с буквами **MNO**.
Каждый раз при нажатии кнопки «б» на дисплее по очереди появляются символы «М», «N», «О», «m», «n», «o», и, наконец, «б».
2. Для того, чтобы ввести дополнительные символы, повторите шаг 1. Если следующая буква изображена на той же клавише, передвиньте курсор стрелками влево/вправо и нажмите клавишу с нужной буквой. Курсор передвинется вправо, и на дисплее появится следующая буква.
Для ввода пробела дважды нажмите клавишу 1.
3. Завершив ввод букв, нажмите кнопку **ОК**.

Исправление номеров или имен

Если вы ошибетесь при вводе имени или номера, нажимайте стрелки влево/вправо для удаления последней цифры или символа.

Работа в режиме энергосбережения

1. Нажмите кнопку **Меню** на панели управления.
2. С помощью стрелок вверх/вниз выделите пункт **Настройка системы** и нажмите кнопку **ОК**.
3. С помощью стрелок вверх/вниз выделите пункт **Энергосбер.** и нажмите кнопку **ОК**.
4. С помощью стрелок вверх/вниз выберите нужное время.
5. Нажмите кнопку **ОК**, чтобы сохранить изменения.
6. Нажмите кнопку **Стоп/Сброс** для возврата в режим готовности.

Установка времени ожидания

Если в течение определенного периода времени пользователь не совершает никаких действий, устройство отменяет текущее задание. Время ожидания перед отменой задания в подобных случаях определяется пользователем.

1. Нажмите кнопку **Меню** на панели управления.
2. С помощью стрелок вверх/вниз выделите пункт **Настройка системы** и нажмите кнопку **ОК**.
3. С помощью стрелок вверх/вниз выделите пункт **Вр.ожд.задан.** и нажмите кнопку **ОК**.
4. Введите время с цифровой клавиатуры или стрелками вверх/вниз.
5. Нажмите кнопку **ОК**, чтобы сохранить изменения.
6. Нажанните кнопку **Стоп/Сброс** для возврата в режим готовности.

Автопродолжение

Этот параметр позволяет продолжить или отменить печать, если размер бумаги, заданный в параметрах настройки устройства, и фактический размер бумаги в лотке не совпадают.

1. Нажмите кнопку **Меню** на панели управления.
2. С помощью стрелок вверх/вниз выделите пункт **Настройка системы** и нажмите кнопку **ОК**.
3. С помощью стрелок вверх/вниз выделите пункт **Автопродолжение** и нажмите кнопку **ОК**.
4. Нажимайте стрелку вверх/вниз, пока на дисплее не появится нужный параметр.
 - **Вкл.:** при несовпадении размера бумаги в параметрах настройки и лотке печать автоматически возобновляется по истечении заданного интервала времени.
 - **Выкл.:** при несовпадении размера бумаги в настройках и лотке печать не возобновляется до тех пор, пока не будет нажата кнопка **Старт** на панели управления.
5. Нажмите кнопку **ОК**, чтобы сохранить изменения.
6. Нажмите кнопку **Стоп/Сброс** для возврата в режим готовности.

Изменение шрифтов

На устройстве уже установлен шрифт для данного региона или страны.

Для того, чтобы изменить шрифт или установить его для использования в особых условиях, например, в среде DOS, выполните указанные ниже действия.

1. Дважды щелкните по значку **Smart Panel** на панели задач Windows (или в области уведомлений в Linux). Можно также щелкнуть по значку **Smart Panel** на панели состояния в Mac OS X.
2. Щелкните **Настройки принтера**.
3. Щелкните **Эмуляция**.
4. В меню **Настройки эмуляции** выберите параметр **PCL**.
5. Щелкните **Применить**.



Ниже указаны шрифты для соответствующих языков.

- **Русский:** CP866, ISO 8859/5 Latin Cyrillic
- **Иврит:** Hebrew 15Q, Hebrew-8, Hebrew-7 (только для Израиля)
- **Греческий:** ISO 8859/7 Latin Greek, PC-8 Latin/Greek
- **Арабский и фарси:** HP Arabic-8, Windows Arabic, Code Page 864, Farsi, ISO 8859/6 Latin Arabic
- **Оптическое распознавание символов (OCR):** OCR-A, OCR-B

Материалы и лотки

В этой главе описывается загрузка оригиналов и материалов для печати в устройство.

В главу входят указанные ниже разделы:

- Выбор материала для печати
- Изменение размера лотка
- Загрузка бумаги в лоток

Выбор материала для печати

Печать можно выполнять на различных материалах, таких как обычная бумага, конверты и наклейки. Используйте только материалы для печати, рекомендованные для этого устройства.


Рекомендации по выбору материалов для печати


Применение материалов, не отвечающих требованиям данного руководства, может вызвать следующие проблемы:

- низкое качество печати;
- частое замятие бумаги;
- преждевременный износ устройства.


Такие свойства бумаги, как плотность, состав, зернистость и содержание влаги, влияют на производительность устройства и качество печати. При выборе материала для печати учитывайте указанные ниже факторы.

- Тип, размер и плотность бумаги указаны в характеристиках материала для печати (см. раздел «Характеристики материала для печати» на стр. 120).
- Желаемый результат: выбранные материалы должны соответствовать целям печати.
- Яркость: более белая бумага обеспечивает более четкое и живое изображение.
- Гладкость поверхности: гладкость материалов для печати влияет на четкость отпечатанного изображения.

-  • Иногда, при использовании бумаги, отвечающей всем требованиям, качество печати может оказаться неудовлетворительным. Это может быть вызвано неправильным обращением с материалами, недопустимым уровнем температуры и влажности или другими изменяющимися факторами.
- Перед приобретением большого количества материалов для печати убедитесь, что они соответствуют требованиям, описанным в данном руководстве пользователя, а также вашим требованиям.

-  • Использование материалов для печати, не отвечающих требованиям, может привести к повреждению устройства, требующему ремонта. Гарантийные обязательства или соглашения об обслуживании на такой ремонт не распространяются.
- Использование легковоспламеняющихся материалов для печати может привести к возгоранию.
- Используйте только материалы для печати, указанные в руководстве (см. «Характеристики материала для печати» на стр. 120).

- Печать на специальных материалах
- Установка лотка и бумаги по умолчанию

 Использование легковоспламеняющихся материалов или посторонних предметов, забытых внутри устройства, может вызвать перегрев устройства, а в редких случаях и стать причиной возгорания.

Количество листов бумаги, помещаемой в лоток, варьируется в зависимости от типа материала (см. раздел «Характеристики материала для печати» на стр. 120).

Размеры материалов, поддерживаемые при двусторонней печати

Режим	Формат	Источник
Двусторонняя печать ^а	Letter, A4, Legal, Folio, Oficio	Все лотки

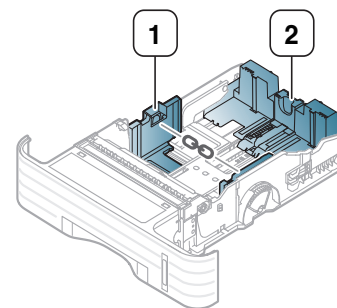
а. Рекомендуемая плотность – от 75 до 105 г/м².

Для бумаги плотностью 90–120 г/м² рекомендуется указать значение **Плотная** для параметра **Тип бумаги** в окне **Настройка печати** (см. «Доступ к настройкам печати» на стр. 57).

Для использования функции двусторонней печати в некоторых моделях требуется установить дополнительный блок двусторонней печати (см. «Функции различных моделей» на стр. 26).

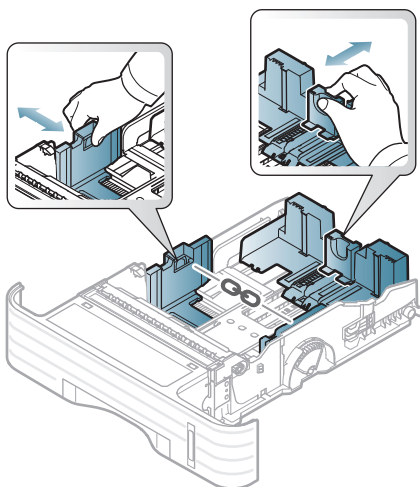
Изменение размера лотка

Первоначально лоток отрегулирован по формату Letter или A4 в зависимости от страны продажи устройства. Для изменения размера необходимо передвинуть ограничители бумаги.

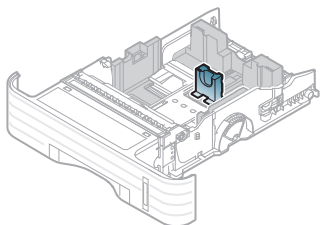


- 1 Ограничитель ширины бумаги
- 2 Ограничитель длины бумаги

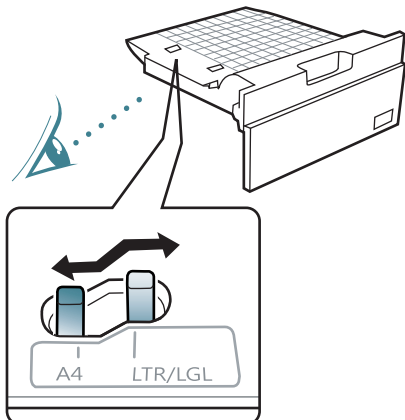
1. Нажмите и переместите направляющую ширины бумаги и ограничитель длины бумаги в правильное положение в зависимости от размера бумаги, отмеченного на нижней стороне лотка.



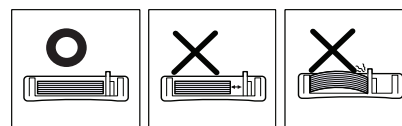
- Для настройки лотка на бумагу меньшего размера, чем A5, переместите ограничитель длины бумаги дальше отметки A5 на нижней стороне лотка. В результате ручка в середине ограничителя длины бумаги освободится. Нажмите на освободившуюся ручку и переместите ее дальше в положение, соответствующее необходимому размеру.



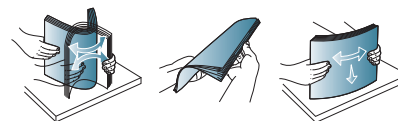
- Первоначально блок двусторонней печати (дополнительная опция для некоторых моделей) отрегулирован по формату Letter или A4 в зависимости от страны продажи устройства. Для изменения размера необходимо передвинуть ограничители бумаги, как показано на рисунке.



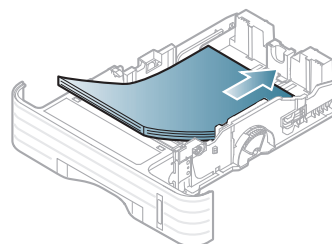
- Не нажимайте слишком сильно на ограничитель ширины — это может привести к перекосу бумаги.
- Если не отрегулировать ограничитель ширины, может произойти замятие бумаги.



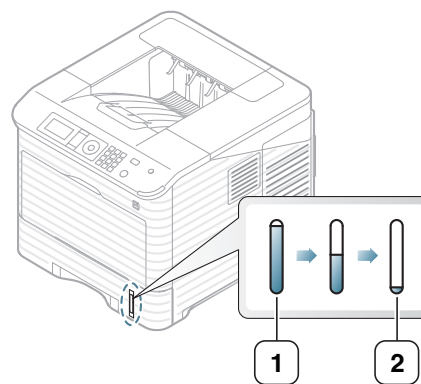
2. Перед загрузкой согните стопку бумаги в обоих направлениях либо раскройте веером край пачки, чтобы отделить страницы друг от друга.



3. Разместите бумагу стороной для печати вниз.

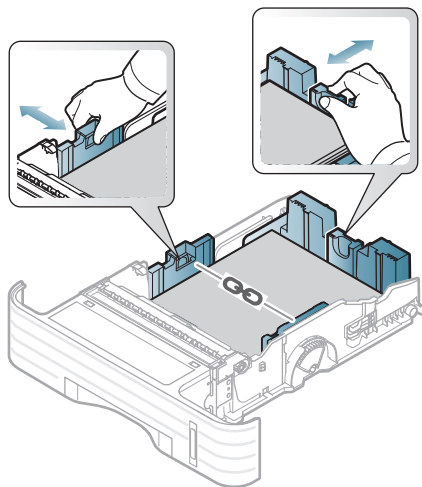


- Индикатор количества бумаги показывает объем бумаги в лотке.



- 1 Полный
- 2 Пустой

4. После установки бумаги в лоток нажмите на ограничители ширины бумаги и переместите их в положение, соответствующее размеру загружаемой бумаги.



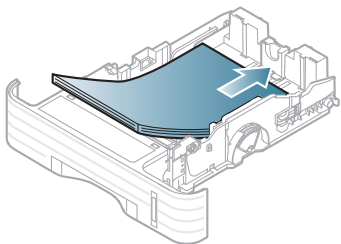
Загрузка бумаги в лоток


Лоток 1 / дополнительный лоток

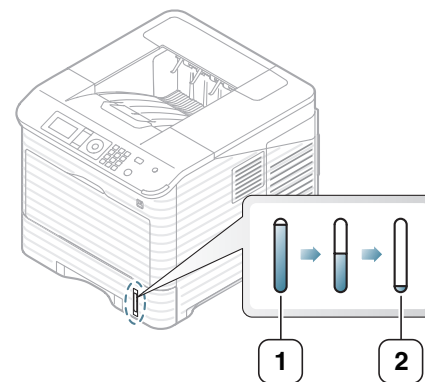
1. Извлеките лоток. Настройте размер лотка в соответствии с размером загружаемой бумаги. (см. «Изменение размера лотка» на стр. 47.)
2. Перед загрузкой листов согните стопку бумаги в обоих направлениях либо раскройте веером край пачки, чтобы отделить страницы друг от друга.



3. Разместите бумагу стороной для печати вниз.




-  Индикатор количества бумаги показывает объем бумаги в лотке.



1 Полный

2 Пустой

4. Укажите тип и размер бумаги в лотке (см. «Установка лотка и бумаги по умолчанию» на стр. 53).
5. Инструкции по печати из приложения см. в «Основные операции печати» на стр. 56.

-  Параметры печати, заданные в драйвере устройства, имеют приоритет над параметрами, установленными на панели управления.

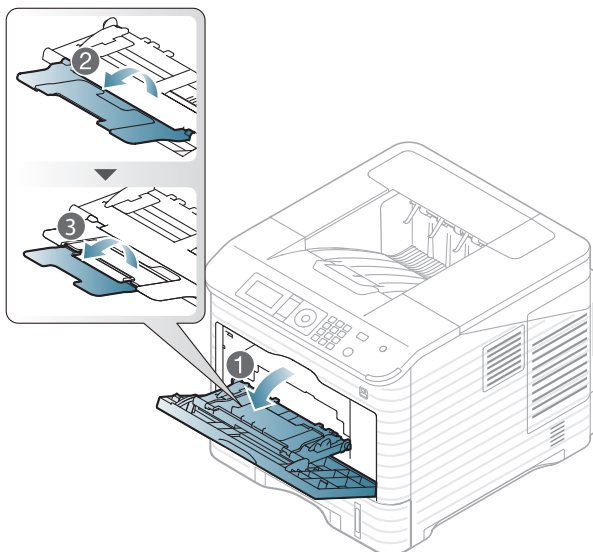
Многоцелевой лоток

В многоцелевой лоток можно помещать материалы для печати различного размера и типа, такие как почтовые открытки, карточки для заметок и конверты. Он также удобен для печати отдельных страниц на фирменных бланках или цветной бумаге. Пожалуйста, проверьте максимальное количество страниц для загрузки в зависимости от толщины бумаги (см. «Характеристики материала для печати» на стр. 120).

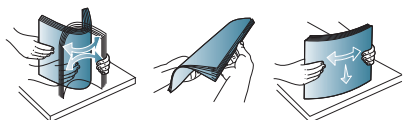
Советы по использованию многоцелевого лотка

- Одновременно в многоцелевой лоток следует загружать печатные материалы только одного типа, размера и плотности.
- Во избежание замятия не добавляйте бумагу в многоцелевой лоток во время печати, если там еще остается бумага. Эта рекомендация распространяется и на другие материалы для печати.
- Во избежание замятия бумаги и снижения качества печати загружайте только рекомендованные материалы для печати (см. «Характеристики материала для печати» на стр. 120).
- Следует разглаживать открытки, конверты и наклейки перед их загрузкой в многоцелевой лоток.

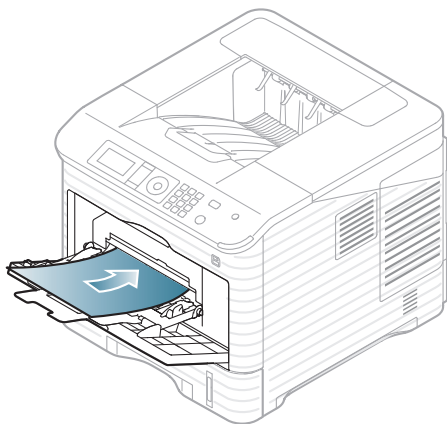
1. Чтобы открыть и извлечь многоцелевой лоток, возьмитесь за ручку и потяните ее вниз.



2. Перед загрузкой листов согните стопку бумаги в обоих направлениях либо раскройте веером край пачки, чтобы отделить страницы друг от друга.

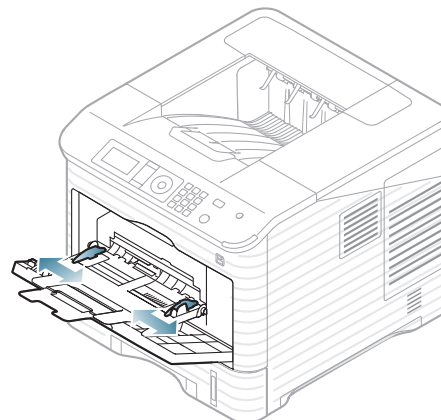


3. Поместите бумагу стороной для печати вверх.




- При печати на нестандартных материалах необходимо следовать указаниям по загрузке (см. «Печать на специальных материалах» на стр. 51.)
- В случае слипания бумаги при печати с многоцелевого лотка откройте лоток 1 и удалите слипшуюся бумагу, после чего повторите печать.
- Если при печати бумага подается плохо, подтолкните ее рукой, чтобы сработала автоматическая подача.

4. Сожмите направляющие ширины многоцелевого лотка и установите их по ширине пачки. Не рекомендуется сильно прижимать их к бумаге во избежание замятия или перекоса.



5. Для печати документа в многофункциональном лотке установите соответствующий размер и тип бумаги. Инструкции по выбору источника и типа бумаги с помощью панели управления (см. «Установка лотка и бумаги по умолчанию» на стр. 53).

 Параметры печати, заданные в драйвере устройства, имеют приоритет над параметрами, установленными на панели управления.

- a) Для печати из приложения откройте его и войдите в меню печати.
- b) Откройте окно **Настройка печати**. (см. «Доступ к настройкам печати» на стр. 57.)
- c) Перейдите на вкладку **Бумага** в окне **Настройка печати** и выберите нужный тип бумаги. Например, для печати наклеек выберите тип бумаги **Наклейки**.
- d) В качестве источника бумаги выберите **Многоцелевой лоток**, а затем нажмите **ОК**.
- e) Запустите печать из приложения.
- f) По завершении печати закройте многоцелевой лоток.

Печать на специальных материалах

В следующей таблице указаны типы материалов для каждого из лотков.

При использовании специальных материалов рекомендуется подавать их по одному листу. Проверьте максимальное количество материала для каждого лотка (см. раздел «Характеристики материала для печати» на стр. 120).

Типы	Лоток 1	Дополнительный лоток	Многоцелевой лоток
Обычная	•	•	•
Плотная бумага	•	•	•
Повыш. плотности			•
Тонкая бумага	•	•	•
Высокосортная бумага	•	•	•
Цвет	•	•	•
Картон	•	•	•
Наклейки	•	•	•
Прозрачная пленка	•		
Конверт	•	• (только для дополнительного лотка 2)	•
Форма	•	•	•
Хлопковая	•	•	•
Вторичная бумага	•	•	•
Архив	•	•	•
с перфорацией	•	•	•

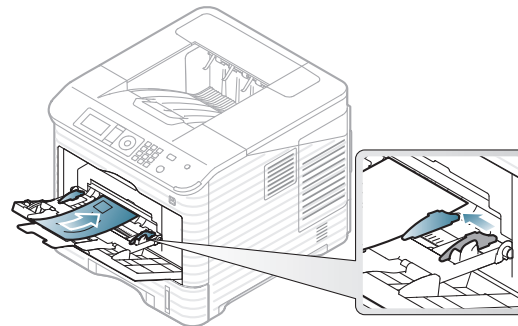
(•: поддерживается, пустой: не поддерживается)

Если для печати используется переработанная бумага, на распечатках могут быть складки, что может привести к замятию бумаги.

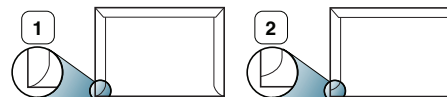
Конверт

Результаты печати на конвертах зависят от их качества.

Конверты помещаются клапаном вверх, так чтобы низ поля для марки оказался сверху справа.



- При выборе конвертов обращайте внимание на указанные ниже характеристики.
 - Вес:** плотность бумаги конверта не должна превышать 90 г/м², в противном случае может произойти замятие бумаги.
 - Форма:** До печати конверты должны храниться на ровной поверхности. Волнистость конвертов не должна превышать 7 мм, внутри них не должно быть воздушной прослойки.
 - Состояние:** не следует использовать мятые, надорванные, поврежденные конверты.
 - Температура:** конверты должны выдерживать нагревание и давление, которым они подвергнутся при печати.
- Используйте только хорошо склеенные конверты с острыми краями и четкими линиями сгиба.
- Не используйте конверты с марками.
- Не используйте конверты со скрепками, зажимами, окошками, мелованной подложкой, самоклеящимися клапанами и другими синтетическими материалами.
- Не используйте поврежденные или плохо склеенные конверты.
- Убедитесь, что клееные швы на обоих концах конверта достигают углов.



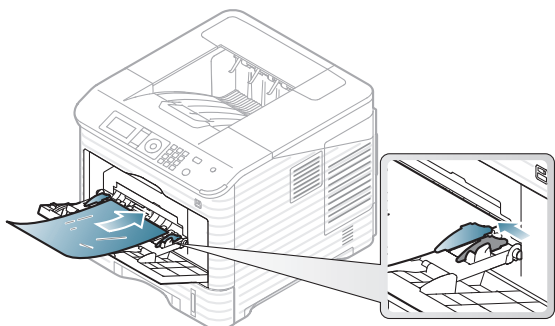
1 Допустимо

2 Недопустимо


- Конверты с клеевой полосой, защищенной бумажной лентой, или с несколькими клапанами должны содержать клей, выдерживающий температуру закрепления тонера (в данном устройстве примерно 170 °C) в течение 0,1 секунды. Дополнительные клапаны и клеящие ленты могут привести к смятию, сморщиванию или замятию конверта, а также повреждению термофиксатора.
- Для достижения наилучшего качества печати ширина полей должна составлять не менее 15 мм от краев конверта.
- Не печатайте на участках, где совмещаются швы конверта.

Прозрачная пленка

Во избежание повреждения устройства используйте только прозрачные пленки, предназначенные для лазерных принтеров.

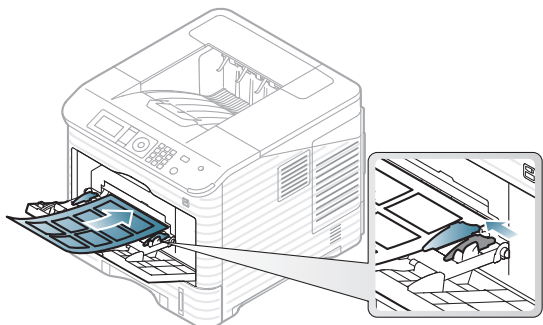


- Прозрачные пленки должны выдерживать температуру закрепления тонера.
- После извлечения пленок из устройства кладите их на ровную поверхность.
- Не оставляйте неиспользованные прозрачные пленки в лотке на продолжительное время: на них могут осесть грязь и пыль, что приведет к появлению пятен во время печати.
- Не оставляйте отпечатков пальцев на прозрачной пленке.
- Чтобы изображение не выцветало, не подвергайте отпечатанные прозрачные пленки продолжительному воздействию солнечного света.
- Не используйте мятые прозрачные пленки, а также пленки со скрученными или рваными краями.
- Не используйте прозрачные пленки, отделенные от подложки.
- Во избежание склеивания прозрачных пленок не допускайте скопления напечатанных листов в стопку.
- Прозрачная пленка базового типа (например, Xerox 3R3117) дает лучшее изображение и обеспечивает более качественную подачу, чем материалы на бумажной основе (например, Xerox 3R3028) или со съемной полосой (3R3108).

 При неправильном выборе или хранении прозрачной пленки возможно ее замятие или появление царапин.

Наклейки

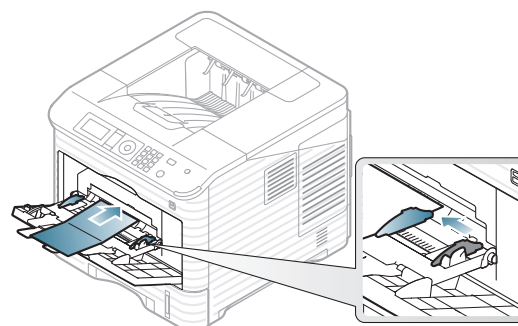
Во избежание повреждения устройства используйте только наклейки, предназначенные для лазерных принтеров.



- При выборе наклеек обращайте внимание на указанные ниже факторы.
 - **Наклейки:** клейкое вещество должно выдерживать температуру закрепления тонера (примерно 170 °C).

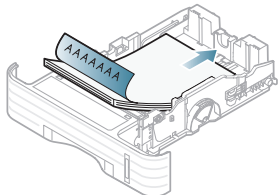
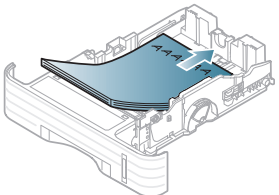
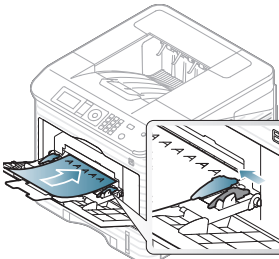
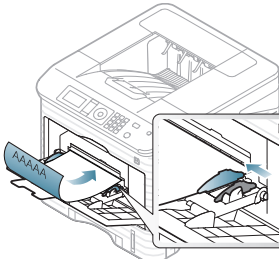
- **Структура:** не используйте листы наклеек с открытыми участками подложки между наклейками. При наличии таких промежутков наклейки могут отделиться от листов и вызвать трудноустраняемое замятие.
- **Сворачивание:** до печати наклейки должны храниться на ровной поверхности и иметь волнистость не более 13 мм в любом направлении.
- **Состояние:** не используйте наклейки со складками, пузырьками и другими признаками отделения от подложки.
- Не используйте наклейки с гладкой задней поверхностью.
- Не используйте частично использованные наклейки.
- Не используйте наклейки с отделившимися краями.
- Между наклейками не должно быть промежутков с нанесенным клеем, так как в этом случае при печати они могут отделиться от подложки, что приведет к замятию. Кроме того, клей может повредить компоненты устройства.
- Не пропускайте лист наклеек через устройство более одного раза: клейкая подложка рассчитана только на одно прохождение через устройство.
- Не используйте наклейки, отделяющиеся от подложки, а также мятые, с пузырьками или поврежденные.

Картон и бумага нестандартного размера



- Не используйте для печати материалы шириной менее 76,2 мм и длиной менее 127 мм.
- В приложении следует установить ширину полей не менее 6,4 мм от краев материала.
- Минимальная плотность используемой бумаги размером 76,2 x 127 мм составляет 105 г/м².
- Убедитесь, что бумага размером 76,2 x 127 мм не имеет скрученных или рваных краев. Если бумага размером 76,2 x 127 мм скручена, то может произойти замятие бумаги.

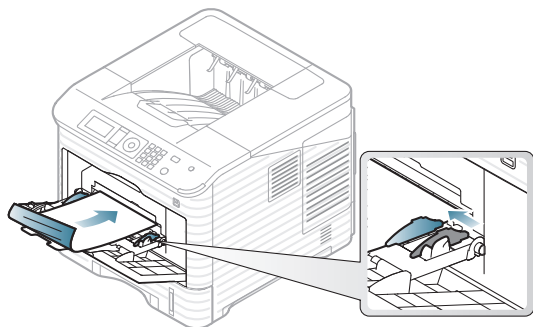
Бумага для фирменных бланков и готовые формы

	Односторонняя	Двусторонняя
Лоток 1 Дополнительный лоток	Лицевой стороной вниз 	Лицевой стороной вверх 
Многоцелевой лоток	Лицевой стороной вверх 	Лицевой стороной вниз 

- Фирменные бланки и готовые формы должны быть отпечатаны с использованием термостойких красок, которые не растекаются, не испаряются и не выделяют вредные вещества под воздействием температуры закрепления тонера в течение 0,1 с. Температура закрепления тонера (примерно 170 °С) указана в технических характеристиках устройства.
- Чернила фирменных бланков и готовых форм должны быть негорючими и не должны неблагоприятно воздействовать на ролики принтера.
- Для сохранения первоначальных свойств готовые формы и фирменные бланки следует хранить во влагонепроницаемой упаковке.
- Перед загрузкой фирменного бланка или готовой формы убедитесь в том, что чернила на бумаге сухие. Во время закрепления тонера влажная краска может размазаться, что снизит качество печати.


Использованная бумага

Использованную бумагу следует загружать печатной стороной вниз, свободным краем вперед. При возникновении проблем с подачей разверните лист другим краем. При этом качество печати не гарантируется.



- Допускается загрузка использованной бумаги, отпечатанной с применением термостойких чернил, которые не растекаются, не испаряются и не выделяют вредные вещества под воздействием температуры закрепления тонера в течение 0,1 с. Температура закрепления тонера (примерно 170 °С) указана в технических характеристиках устройства.
- Чернила на использованной бумаге должны быть негорючими и не оказывать неблагоприятное воздействие на ролики принтера.
- Перед загрузкой использованной бумаги убедитесь, что печатная краска на ней сухая. Во время закрепления тонера влажная краска может размазаться, что снизит качество печати.

Установка лотка и бумаги по умолчанию

-  Параметры печати, заданные в драйвере устройства, имеют приоритет над параметрами, установленными на панели управления.

с помощью панели управления

Выбор размера бумаги

1. Нажмите кнопку **Меню** на панели управления.
2. С помощью стрелок вверх/вниз выделите пункт **Бумага** и нажмите кнопку **ОК**.
3. Нажимайте стрелку вверх/вниз, пока на дисплее не появится нужный лоток, затем нажмите кнопку **ОК**.
4. С помощью стрелок вверх/вниз выделите пункт **Размер бумаги** и нажмите кнопку **ОК**.
5. С помощью стрелок вверх/вниз выберите нужный размер бумаги и нажмите кнопку **ОК**.
6. Нажмите кнопку **Стоп/Сброс** для возврата в режим готовности.

Выбор типа бумаги

1. Нажмите кнопку **Меню** на панели управления.
2. С помощью стрелок вверх/вниз выделите пункт **Бумага** и нажмите кнопку **ОК**.
3. Нажимайте стрелку вверх/вниз, пока на дисплее не появится нужный лоток, затем нажмите кнопку **ОК**.
4. С помощью стрелок вверх/вниз выделите пункт **Тип бумаги** и нажмите кнопку **ОК**.
5. С помощью стрелок вверх/вниз выделите нужный лоток для бумаги и нажмите кнопку **ОК**.
6. Нажмите кнопку **Стоп/Сброс** для возврата в режим готовности.


Выбор размера бумаги

1. Нажмите кнопку **Меню** на панели управления.
2. С помощью стрелок вверх/вниз выделите пункт **Бумага** и нажмите кнопку **ОК**.
3. С помощью стрелок вверх/вниз выделите нужный источник бумаги и нажмите кнопку **ОК**.
4. Нажмите кнопку **Стоп/Сброс** для возврата в режим готовности.


С помощью компьютера

Windows

1. В Windows войдите в меню **Пуск**.
2. В Windows 2000 последовательно выберите пункты **Параметры > Принтеры**.
 - В Windows XP/2003 выберите пункт **Принтеры и факсы**.
 - В Windows 2008/Vista выберите **Панель управления > Оборудование и звук > Принтеры**.
 - В Windows 7 выберите пункт **Панель управления > Оборудование и звук > Устройства и Принтеры**.
 - В Windows Server 2008 R2 выберите пункт **Панель управления > Оборудование > Устройства и Принтеры**.
3. Щелкните правой кнопкой на значке вашего устройства.
4. В Windows XP/2003/2008/Vista нажмите **Настройка печати**.
В системах Windows 7 и Windows Server 2008 R2 выберите в контекстном меню пункт **Настройка печати**.

 При наличии рядом с пунктом **Настройка печати** знака стрелки (►) вы можете выбрать другой драйвер, ассоциированный с данным принтером.

5. Откройте вкладку **Бумага**.
6. Выберите лоток и его параметры, например размер и тип бумаги.
7. Нажмите кнопку **ОК**.

 Если необходимо использовать бумагу особого формата (например бумагу для счетов), выберите вкладку **Бумага > Размер > Правка...** в окне **Настройка печати** (см. «Доступ к настройкам печати» на стр. 57).

Macintosh

В ОС Macintosh эта функция не поддерживается. Пользователи Macintosh каждый раз при печати с другими настройками должны вручную менять параметры по умолчанию.

1. Откройте приложение и выберите файл, который необходимо распечатать.
2. Откройте меню **Файл** и нажмите кнопку **Печать**.
3. Перейдите на панель **Подача бумаги**.
4. Выберите лоток для печати.
5. Перейдите на панель **Бумага**.
6. Выберите тип бумаги, загруженной в лоток для печати.
7. Чтобы начать печать, нажмите кнопку **Печать**.

Linux


1. Откройте программу **Terminal Program**
2. В окне терминала введите указанные ниже данные:
[root@localhost root]# lpr [Имя_Файла]
3. Выберите пункт **Printer** и нажмите кнопку **Properties...**
4. Откройте вкладку **Advanced**.
5. Выберите лоток (источник бумаги) и его параметры, например, размер и тип бумаги.
6. Нажмите кнопку **ОК**.

Печать

В данной главе описываются наиболее распространенные операции печати.

В главу входят указанные ниже разделы:

- Характеристики драйвера принтера
- Основные операции печати
- Доступ к настройкам печати
- Как пользоваться справочной системой
- Специальные функции печати
- Использование утилиты прямой печати


 Операции, приведенные в данной главе, в основном предназначены для выполнения в системе Windows XP.

Характеристики драйвера принтера

Драйверы принтера поддерживают следующие стандартные функции:

- Выбор ориентации бумаги, размера, источника и типа материала для печати.
- Выбор количества копий.

Кроме того, поддерживается множество специальных функций печати. В приведенной ниже таблице перечислены функции, поддерживаемые драйверами принтера.

 Определенные модели и операционные системы могут не поддерживать некоторые функции, указанные в следующей таблице.

Драйвер принтера PCL

Функция	Windows
Выбор качества печати	•
Печать брошюры	•
Печать плакатов	•
Печать нескольких страниц на одном листе	•
Печать по размеру страницы	•
Уменьшение и увеличение размеров печати	•
Другой источник для первой страницы	•
Водяной знак	•
Наложение	•
Двусторонняя печать ^а	•

а. Для использования функции двусторонней печати в некоторых моделях требуется установить дополнительный блок двусторонней печати (см. «Функции различных моделей» на стр. 26).

(•: поддерживается, пустой: не поддерживается)

- Изменение стандартных параметров печати
- Выбор устройства по умолчанию
- Печать в файл (PRN)
- Печать в Macintosh
- Печать в Linux
- Печать в UNIX


Драйвер принтера PostScript

Функция	Windows	Macintosh	Linux	UNIX
Выбор качества печати	•	•	•	•
Печать плакатов	•			
Печать нескольких страниц на одном листе	•	•	• (2, 4)	• (2, 4)
Печать по размеру страницы	•	•	•	•
Уменьшение и увеличение размеров печати	•	•		
Водяной знак	•			
Двусторонняя печать ^а	•	•	•	•

а. Для использования функции двусторонней печати в некоторых моделях требуется установить дополнительный блок двусторонней печати (см. «Функции различных моделей» на стр. 26).

(•: поддерживается, пустой: не поддерживается)

Драйвер принтера XPS



-  • Драйвер принтера, поддерживающего формат XPS, может быть установлен только в ОС Windows Vista или более поздних версиях.
- Драйвер принтера XPS можно установить с компакт-диска с программным обеспечением. В окне программы установки выберите **Расширенная установка > Выборочная установка**. В окне **Выбор программ и утилит для установки** выберите драйвер принтера XPS.
- Установите дополнительную память, если задание печати XPS не выполняется из-за нехватки памяти.

Функция	Windows
Выбор качества печати	●
Печать брошюры	●
Печать плакатов	●
Печать нескольких страниц на одном листе	●
Печать по размеру страницы	●
Уменьшение и увеличение размеров печати	●
Другой источник для первой страницы	●
Водяной знак	●
Двусторонняя печать	●

(●: поддерживается, пустой: не поддерживается)

Основные операции печати

Устройство позволяет печатать из различных приложений в системах Windows, Macintosh, Linux или UNIX. Порядок действий при печати документа зависит от используемого приложения.

- В зависимости от используемого устройства окно **Настройка печати** драйвера устройства может отличаться от описанного в данном руководстве. Однако набор параметров в окне **Настройка печати** у них одинаковый. Проверьте совместимость установленной операционной системы (систем) с устройством (см. «Системные требования» на стр. 32).
- При выборе пунктов в окне **Настройка печати** вы можете увидеть предупреждающий знак  или . Восклицательный знак () обозначает, что выбор этого параметра не рекомендуется, а знак  обозначает, что этот параметр невозможно выбрать из-за настроек устройства или системной среды.

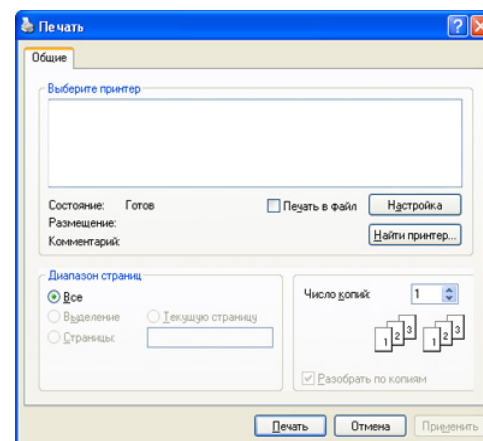
Ниже описаны основные действия, которые необходимо выполнить для печати из различных приложений системы Windows.

- Основы печати в системе Macintosh (см. «Печать в Macintosh» на стр. 62).
- Основы печати в системе Linux (см. «Печать в Linux» на стр. 64).
- Основы печати в системе UNIX (см. «Печать в UNIX» на стр. 65).

В качестве примера далее приведено окно **Настройка печати** из программы «Блокнот», входящей в состав ОС Windows XP. Вид окна **Настройка печати** зависит от используемой операционной системы и используемого приложения.

1. Откройте документ, который необходимо распечатать.
2. Выберите пункт **Печать** в меню **Файл**. Откроется окно **Печать**.

3. Выберите нужное устройство из списка **Выберите принтер**.



К основным настройкам печати относятся количество копий и диапазон страниц в окне **Печать**.

- Для того чтобы воспользоваться дополнительными возможностями принтера, нажмите кнопку **Свойства** или **Настройка** в окне **Печать** (см. «Доступ к настройкам печати» на стр. 57).

4. Чтобы приступить к печати, нажмите кнопку **ОК** или **Печать** в окне **Печать**.


- Для достижения наилучшего качества печати в приложениях на базе PostScript, таких как Acrobat Reader®, Adobe Illustrator®, Adobe Photoshop® и т.д., рекомендуется использовать драйвер PostScript.
- При использовании Windows Internet Explorer программа Samsung AnyWeb Print упростит процедуру снятия снимков экрана и выведение их на печать. Чтобы перейти на страницу загрузки приложения, нажмите **Пуск > Все программы > Samsung Printers > название вашего устройства > Samsung AnyWeb > Загрузить последнюю версию программы**.

Отмена задания печати



Если задание печати находится в очереди или буфере, его можно отменить указанным ниже образом.

1. В Windows войдите в меню **Пуск**.
2. В Windows 2000 последовательно выберите пункты **Параметры и Принтеры**.
 - В Windows XP/2003 выберите пункт **Принтеры и факсы**.
 - В Windows 2008/Vista выберите **Панель управления > Оборудование и звук > Принтеры**.
 - В Windows 7 выберите пункт **Панель управления > Оборудование и звук > Устройства и Принтеры**.
 - В Windows Server 2008 R2 выберите пункт **Панель управления > Оборудование > Устройства и Принтеры**.
3. В Windows 2000, XP, 2003, Vista и 2008 дважды щелкните на значке устройства.

В Windows 7 и Windows Server 2008 R2 дважды щелкните на значке устройства > контекстное меню > **Просмотр очереди печати**.

- При наличии рядом с пунктом **Просмотр очереди печати** знака стрелки () вы можете выбрать другой драйвер, ассоциированный с данным принтером.


4. В меню **Документ** выберите пункт **Отменить**.

 Это окно можно также открыть с помощью двойного щелчка значка устройства () на панели задач Windows.

Отменить текущее задание также можно, нажав кнопку **Стоп/Сброс** на панели управления.

Доступ к настройкам печати

Выбранные параметры можно посмотреть в верхнем правом углу окна **Настройка печати**.

 Следующие окна могут отличаться в зависимости от используемой операционной системы, модели принтера и используемого приложения.

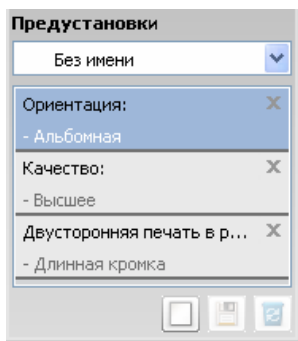
1. Откройте документ, который необходимо распечатать.
2. Выберите пункт **Печать** в меню **Файл**. Откроется окно **Печать**.
3. Выберите нужное устройство из списка **Выберите принтер**.
4. Нажмите **Свойства** или **Настройки**.
5. Откроется окно **Настройка печати**.


Использование набора параметров


Параметр **Предустановки**, присутствующий на всех вкладках настроек, за исключением вкладки **Samsung**, позволяет сохранить текущие параметры для дальнейшего использования.

Для того чтобы сохранить набор настроек **Предустановки**, выполните указанные ниже действия:


1. Выполните нужные настройки на каждой вкладке.
2. Введите имя нового набора настроек в поле **Предустановки**.



3. Нажмите кнопку  (**Добавить**). При сохранении набора настроек **Предустановки** сохраняются все текущие настройки драйвера.

Выберите дополнительные параметры и нажмите кнопку  (**Обновить**). Выбранные параметры будут добавлены в созданные **Предустановки**.

Для того чтобы применить сохраненный набор настроек, выберите его из раскрывающегося списка **Предустановки**. После этого настройки печати принтера изменяются в соответствии с выбранным набором.


Чтобы удалить сохраненный набор настроек, выберите его в раскрывающемся списке **Предустановки** и нажмите кнопку  (**Удалить**).

Для восстановления исходных параметров драйвера принтера выберите пункт **По умолчанию** из раскрывающегося списка **Предустановки**.

Как пользоваться справочной системой

Щелкните по знаку вопроса в правом верхнем углу окна и выберите интересующий вас параметр. На экране откроется всплывающее окно с информацией о функции, выполняемой выбранным параметром, которая обеспечивается драйвером.



Если кнопка  не появляется, выберите интересующий вас параметр и нажмите клавишу F1 на клавиатуре.

Для поиска информации по ключевым словам перейдите на вкладку **Samsung** в окне **Настройка печати** и введите ключевое слово в строку ввода параметра **Справка**. Для получения информации о материалах, обновлении драйвера, регистрации и т. д. нажимайте соответствующие кнопки.

Специальные функции печати

Ниже перечислены специальные функции печати:

- «Печать нескольких страниц на одной стороне листа бумаги» на стр. 57.
- «Печать плакатов» на стр. 58.
- «Печать брошюр» на стр. 58.
- «Печать на обеих сторонах листа» на стр. 58.
- «Изменение масштаба документа» на стр. 59.
- «Масштабирование документа по размеру бумаги» на стр. 59.
- «Использование водяных знаков» на стр. 59.
- «Использование наложения (только драйвер PCL)» на стр. 60.
- «Print Mode» на стр. 60.
- «Параметры Графика» на стр. 61.

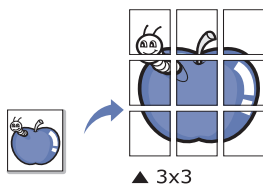
Печать нескольких страниц на одной стороне листа бумаги

На одном листе бумаги можно распечатать несколько страниц. При этом страницы уменьшаются и располагаются в указанном порядке. На одной стороне листа можно распечатать до 16 страниц.

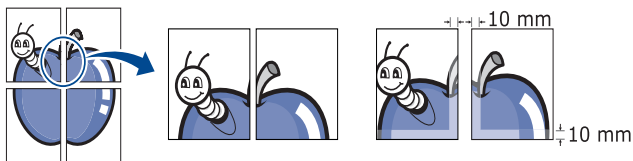
1. Для того чтобы изменить настройки печати из приложения, откройте окно **Настройка печати** (см. «Доступ к настройкам печати» на стр. 57).
2. На вкладке **Основные** выберите пункт **Несколько страниц на стороне** в раскрывающемся списке **Тип**.
3. Укажите количество страниц на стороне на листе (2, 4, 6, 9 или 16) в списке **Страниц**.
4. При необходимости выберите порядок страниц в раскрывающемся списке **Порядок страниц**.
5. Если нужно печатать рамки вокруг каждой страницы на листе, установите флажок **Печатать границы страниц**.
6. Перейдите на вкладку **Бумага** и выберите **Размер**, **Источник** и **Тип**.
7. Нажимайте кнопку **ОК** или **Печать**, пока окно **Печать** не закроется.

Печать плакатов

Эта функция позволяет распечатать один документ на 4, 9 или 16 листах бумаги. Такие листы можно склеить для получения плаката.




1. Для того чтобы изменить настройки печати из приложения, откройте окно **Настройка печати** (см. «Доступ к настройкам печати» на стр. 57)
2. На вкладке **Основные** выберите пункт **Плакат** в раскрывающемся списке **Тип**.
3. Выберите нужный шаблон страницы.
Характеристики макета
 - **Плакат 2 x 2:** документ увеличен и поделен на 4 страницы.
 - **Плакат 3 x 3:** документ увеличен и поделен на 9 страниц.
 - **Плакат 4 x 4:** документ увеличен и поделен на 16 страниц.
4. Выберите значение **Перекрытие частей плаката**. Укажите **Перекрытие частей плаката** в миллиметрах с помощью переключателя в верхнем правом углу вкладки **Основные**, чтобы упростить склеивание листов.



5. Перейдите на вкладку **Бумага** и выберите **Размер, Источник и Тип**.
6. Нажимайте кнопку **ОК** или **Печать**, пока окно **Печать** не закроется.
7. Для того, чтобы получить плакат, склейте листы бумаги.

Печать брошюр




Эта функция позволяет распечатывать документы на обеих сторонах листов бумаги и упорядочивать страницы таким образом, чтобы бумагу можно было сгибать пополам для создания брошюры.

 Печать брошюр возможна на материалах формата Letter, Legal, A4, US Folio или Oficio.



1. Для того, чтобы изменить настройки печати из приложения, откройте окно **Настройка печати** (см. «Доступ к настройкам печати» на стр. 57).
2. На вкладке **Основные** выберите пункт **Брошюра** в раскрывающемся списке **Тип**.


3. Перейдите на вкладку **Бумага** и выберите **Размер, Источник и Тип**.

 Пункт **Брошюра** доступен не для всех размеров бумаги. Посмотреть, какие размеры бумаги доступны для этой функции, можно в пункте **Размер** на вкладке **Бумага**. Неверно выбранный размер бумаги может быть автоматически отменен. Выбирайте только доступные типы бумаги (бумага без знака  или ).

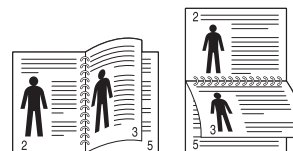
4. Нажимайте кнопку **ОК** или **Печать**, пока окно **Печать** не закроется.
5. После завершения печати согните и прошейте страницы.

Печать на обеих сторонах листа

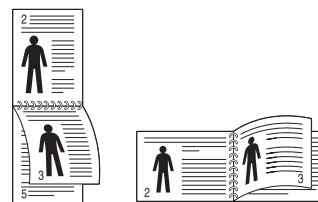
Можно печатать на обеих сторонах листа бумаги. Такой режим называется дуплексным. Перед началом печати задайте ориентацию документа. Двусторонняя печать поддерживается для следующих форматов бумаги: Letter, Legal, A4, US Folio или Oficio.

 Не рекомендуется выполнять двустороннюю печать на специальных материалах, таких как наклейки, конверты или толстая бумага. Это может привести к замятию или повреждению устройства.

1. Для того чтобы изменить настройки печати из приложения, откройте окно **Настройка печати** (см. «Доступ к настройкам печати» на стр. 57).
2. Откройте вкладку **Основные**.
3. В разделе **Двусторонняя печать** выберите вариант переплета.
 - **Определяется принтером:** если выбрано это значение, положение переплета определяется настройками, заданными на панели управления устройства.
 - **Нет**
 - **Длинная кромка:** этот вариант — общепринятый макет, используемый при печати книг.



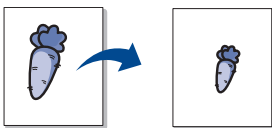
- **Короткая кромка:** этот вариант — общепринятый макет, используемый при печати календарей.



- **Двустор. печать в обр. порядке:** этот пункт позволяет изменить порядок печати в дуплексном режиме.
4. Перейдите на вкладку **Бумага** и выберите **Размер, Источник и Тип**.
 5. Нажимайте кнопку **ОК** или **Печать**, пока окно **Печать** не закроется.

Изменение масштаба документа

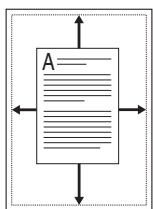
Размер печатаемого документа можно изменить в обе стороны, указав новый размер в процентах от исходного.



1. Для того чтобы изменить настройки печати из приложения, откройте окно **Настройка печати** (см. «Доступ к настройкам печати» на стр. 57).
2. Откройте вкладку **Бумага**.
3. Укажите коэффициент масштабирования в поле ввода **Проценты**. Коэффициент масштабирования можно также выбрать с помощью стрелок вверх/вниз.
4. Выберите **Размер**, **Источник** и **Тип** в окне **Параметры бумаги**.
5. Нажимайте кнопку **ОК** или **Печать**, пока окно **Печать** не закроется.

Масштабирование документа по размеру бумаги

Эта функция позволяет печатать документ на бумаге любого размера вне зависимости от его размеров. Она может быть полезна в том случае, если нужно рассмотреть мелкие детали небольшого документа.



1. Для того чтобы изменить настройки печати из приложения, откройте окно **Настройка печати** (см. «Доступ к настройкам печати» на стр. 57).
2. Откройте вкладку **Бумага**.
3. Выберите нужный размер бумаги в меню **По размеру страницы**.
4. Выберите **Размер**, **Источник** и **Тип** в окне **Параметры бумаги**.
5. Нажимайте кнопку **ОК** или **Печать**, пока окно **Печать** не закроется.

Использование водяных знаков

Водяные знаки печатаются как текст поверх основного текста документа. Например, можно напечатать текст **Черновик** или **Секретный** большими серыми буквами по диагонали на первой или на всех страницах документа.



Существует несколько предустановленных водяных знаков, входящих в комплект поставки устройства. Можно изменить их или добавить в список новые водяные знаки.

Использование существующих водяных знаков

1. Для того чтобы изменить настройки печати из приложения, откройте окно **Настройка печати** (см. «Доступ к настройкам печати» на стр. 57).
2. Откройте вкладку **Дополнительно** и выберите водяной знак в списке **Водяной знак**. Водяной знак появится на изображении для предварительного просмотра.
3. Нажимайте кнопку **ОК** или **Печать**, пока не закроется окно печати.

Создание водяного знака

1. Для того чтобы изменить настройки печати из приложения, откройте окно **Настройка печати** (см. «Доступ к настройкам печати» на стр. 57).
2. На вкладке **Дополнительно** выберите пункт **Правка** в раскрывающемся списке **Водяной знак**. Откроется окно **Изменение водяных знаков**.
3. Введите текст в поле **Текст водяного знака**. Можно ввести не более 256 символов. Текст появится в окне предварительного просмотра.

Если установлен флажок **Только на первой странице**, водяной знак печатается только на первой странице документа.

4. Задайте параметры водяного знака.
В области **Параметры шрифта** можно выбрать название, начертание, размер и оттенок шрифта, а в области **Наклон текста** — угол наклона текста.
5. Нажмите кнопку **Добавить** для добавления водяного знака в список **Текущие водяные знаки**.
6. По завершении редактирования нажимайте кнопку **ОК** или **Печать**, пока окно **Печать** не закроется.

Если водяные знаки не требуются, выберите пункт **Нет** в списке **Водяной знак**.

Изменение водяного знака

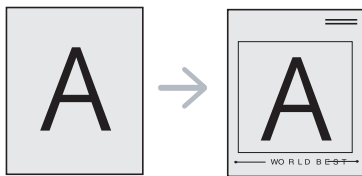
1. Для того чтобы изменить настройки печати из приложения, откройте окно **Настройка печати** (см. «Доступ к настройкам печати» на стр. 57).
2. На вкладке **Дополнительно** выберите пункт **Правка** в раскрывающемся списке **Водяной знак**. Откроется окно **Изменение водяных знаков**.
3. Выберите нужный водяной знак из списка **Текущие водяные знаки** и измените его текст и настройки.
4. Для сохранения изменений нажмите кнопку **Обновить**.
5. Нажимайте кнопку **ОК** или **Печать**, пока окно **Печать** не закроется.

Удаление водяного знака

1. Для того чтобы изменить настройки печати из приложения, откройте окно **Настройка печати** (см. «Доступ к настройкам печати» на стр. 57).
2. На вкладке **Дополнительно** выберите пункт **Правка** в раскрывающемся списке **Водяной знак**. Откроется окно **Изменение водяных знаков**.
3. В списке **Текущие водяные знаки** выберите водяной знак и нажмите кнопку **Удалить**.
4. Нажимайте кнопку **ОК** или **Печать**, пока окно **Печать** не закроется.

Использование наложения (только драйвер PCL)


Наложение — это текст или изображение, которое хранится на жестком диске компьютера в виде файла особого формата. Наложения могут печататься на любом документе. Наложения часто используются вместо готовых форм и фирменных бланков. Вместо заранее напечатанных бланков можно создать наложение, содержащее точно такую же информацию, как фирменный бланк. Для того чтобы распечатать письмо на фирменном бланке компании, не нужно загружать готовые бланки в аппарат, можно просто распечатать ваш документ с наложением.



Создание наложения

Для того чтобы использовать наложение, содержащее логотип или изображение, его необходимо создать.

1. Откройте или создайте документ, содержащий текст или изображение для нового наложения. Расположите текст и изображение так, как они должны отображаться в наложении.
2. Для сохранения документа в качестве наложения откройте окно **Настройка печати** (см. «Доступ к настройкам печати» на стр. 57).
3. На вкладке **Дополнительно** выберите пункт **Правка** в раскрывающемся списке **Текст**. Откроется окно **Правка наложения**.
4. В окне **Правка наложения** нажмите **Создать**.
5. В окне **Сохранить как** в поле **Имя файла** введите имя длиной не более восьми знаков. При необходимости укажите путь к файлу (по умолчанию используется путь C:\Formatover).
6. Щелкните **Сохранить**. Новое имя появится в поле **Список наложений**.
7. Нажимайте кнопку **ОК** или **Печать**, пока окно **Печать** не закроется.
8. Файл не выводится на печать. Вместо этого он сохраняется на жестком диске компьютера.

 Размер наложения должен совпадать с размером документа. Не создавайте наложений с водяными знаками.

Использование наложения

После создания наложения его можно распечатать вместе с документом. Для этого выполните указанные ниже действия.

1. Создайте или откройте документ, который необходимо распечатать.
2. Для того чтобы изменить настройки печати из приложения, откройте окно **Настройка печати** (см. «Доступ к настройкам печати» на стр. 57).
3. Откройте вкладку **Дополнительно**.
4. Выберите наложение в раскрывающемся списке **Текст**.
5. Если нужный файл наложения в списке **Текст** отсутствует, выберите пункт **Правка**, а затем **Загрузить**. Выберите нужный файл наложения.
Если файл наложения сохранен на внешнем носителе, его можно также загрузить с помощью диалогового окна **Загрузить**. После выбора файла нажмите кнопку **Открыть**. Файл появится в списке **Список наложений**. После этого его можно использовать для печати. Выберите наложение в окне **Список наложений**.

6. При необходимости поставьте флажок в поле **Подтверждать наложение при печати**. Если флажок установлен, при выводе документа на печать будет появляться запрос подтверждения на использование наложения.

Если этот флажок не установлен, а наложение выбрано, это наложение будет автоматически печататься вместе с документом.

7. Нажимайте кнопку **ОК** или **Печать**, пока окно **Печать** не закроется.

Выбранное наложение будет напечатано на вашем документе.

 Разрешение наложения должно совпадать с разрешением документа.

Удаление наложения


Наложение, которое больше не используется, можно удалить.

1. В окне **Настройка печати** перейдите на вкладку **Дополнительно**.
2. Выберите пункт **Правка** в списке **Наложение**.
3. Выберите наложение из списка **Список наложений**.
4. Нажмите **Удалить**.
5. В окне запроса на удаление нажмите кнопку **Да**.
6. Нажимайте кнопку **ОК** или **Печать**, пока окно **Печать** не закроется.

Print Mode

Данный параметр позволяет выбрать способ печати, используя диск ОЗУ или жесткий диск (HDD).

1. Для того чтобы изменить настройки печати из приложения, откройте окно **Настройка печати** (см. «Доступ к настройкам печати» на стр. 57)
2. Выберите нужный вариант.


 Режимы **Сохранить и печатать** и **Расписание печати** доступны только при установке дополнительного жесткого диска (HDD).

• Print Mode

- **Normal:** Этот режим выводит на печать задания без их сохранения на диске ОЗУ или на жестком диске (HDD).
 - **Для проверки:** этот режим полезен при печати более одной копии. Сначала можно распечатать одну копию для проверки, а позже распечатать остальные копии.
 - **Секретный:** этот режим необходим для печати конфиденциальных документов. Для начала печати необходимо ввести пароль.
 - **Сохранить:** Выберите данный параметр для сохранения на диске ОЗУ или на жестком диске (HDD) без печати.
 - **Сохранить и печатать:** Выберите данный параметр для сохранения на диске ОЗУ или на жестком диске (HDD) и последующей печати.
 - **Расписание печати:** Выберите этот параметр для печати документа в определенное время.
3. Нажимайте кнопку **ОК** или **Печать**, пока окно **Печать** не закроется.

Параметры Графика

Настройте качество печати, установив указанные ниже значения параметров.

1. Для того чтобы изменить настройки печати из приложения, откройте окно **Настройка печати** (см. «Доступ к настройкам печати» на стр. 57)
2. На вкладке **Графика** выберите нужный параметр.
 - **Quality:** Можно выбрать параметр качества печати. Чем выше разрешение, тем более четкими будут символы и графика. При увеличении разрешения время печати может возрасти.
 - **Шрифт и текст:** Выберите **Печатать весь текст черным** для печати сплошным черным цветом независимо от цвета, отображаемого на экране.
 - **Advanced:** Выберите для настройки дополнительных параметров печати.
 - **Эконом. тонера:** Позволяет продлить срок службы картриджа и снизить стоимость печати одной страницы. При этом качество печати существенно не снижается.
 - **Параметры PostScript:** Можно выбрать один из следующих параметров PostScript: выходной формат, язык PostScript и печать отчета об ошибке.
 Этот параметр доступен только для драйвера PostScript.
3. Нажимайте кнопку **ОК** или **Печать**, пока окно **Печать** не закроется.

Использование утилиты прямой печати

В данной главе приводятся инструкции по печати файлов PDF с помощью **Утилиты прямой печати** без их открытия.



- Для использования этой функции устройство должно быть оборудовано жестким диском.
- Печать файлов PDF, имеющих ограничения по выводу на принтер, невозможна. Чтобы распечатать такой файл, отключите функцию ограничения печати и повторите попытку.
- Печать файлов PDF, защищенных паролем, невозможна. Чтобы распечатать такой файл, отключите функцию защиты паролем и повторите попытку.
- Возможность печати файла PDF с помощью Утилиты прямой печати зависит от способа, которым этот файл был создан.
- Утилита прямой печати поддерживает работу с документами формата PDF версии 1.4 и ниже. В более поздних версиях для печати файла его необходимо открыть.

Что такое Утилита прямой печати?

Утилита прямой печати – это программа печати файлов формата PDF на устройстве без их открытия. Она отправляет данные на печать через диспетчер очереди печати Windows, используя порт драйвера принтера.

Чтобы установить эту программу, во время установки драйвера принтера нужно выбрать вариант **Выборочная установка** и поставить напротив нее флажок.

Печать

Чтобы выполнить печать с помощью Утилиты прямой печати можно использовать следующие способы.



В окне Утилита прямой печати

1. В меню **Пуск** выберите пункт **Программы** или **Все программы** > **Samsung Printers** > **Утилита прямой печати** > **Утилита прямой печати**.
Откроется окно Утилита прямой печати.
2. Выберите принтер из выпадающего списка **Выберите принтер** и нажмите **Обзор**.
3. Выберите файл для печати и нажмите кнопку **Открыть**.
Выбранный файл появится в разделе **Выбранные файлы**.
4. Установите желаемые параметры печати.
5. Нажмите **Печать**. Выбранный файл PDF будет отправлен на устройство.

Из контекстного меню


1. Щелкните файл PDF, который нужно распечатать, правой кнопкой мыши и выберите пункт Утилиты прямой печати.
Откроется окно Утилиты прямой печати с уже добавленным в него файлом.
2. Выберите устройство для печати.
3. Установите желаемые параметры печати.
4. Нажмите **Печать**. Выбранный файл PDF будет отправлен на устройство.

Изменение стандартных параметров печати

1. В Windows войдите в меню **Пуск**.
2. В Windows 2000 последовательно выберите пункты **Параметры и Принтеры**.
 - В Windows XP/2003 выберите пункт **Принтеры и факсы**.
 - В Windows 2008/Vista выберите **Панель управления** > **Оборудование и звук** > **Принтеры**.
 - В Windows 7 выберите пункт **Панель управления** > **Оборудование и звук** > **Устройства и Принтеры**.
 - В Windows Server 2008 R2 выберите пункт **Панель управления** > **Оборудование** > **Устройства и Принтеры**.
3. Щелкните правой кнопкой на значке вашего устройства.
4. В Windows XP/2003/2008/Vista нажмите **Настройка печати**.
В Windows 7 и Windows Server 2008 R2 выберите в контекстном меню **Настройка печати**.
 При наличии рядом с пунктом **Настройка печати** знака стрелки (▶), вы можете выбрать другой драйвер, ассоциированный с данным принтером.
5. Задайте нужные параметры на каждой из вкладок.
6. Нажмите кнопку **ОК**.
 Изменить настройки для всех заданий печати можно в окне **Настройка печати**.

Выбор устройства по умолчанию

1. В Windows войдите в меню **Пуск**.
2. В Windows 2000 последовательно выберите пункты **Параметры и Принтеры**.
 - В Windows XP/2003 выберите пункт **Принтеры и факсы**.
 - В Windows 2008/Vista выберите **Панель управления > Оборудование и звук > Принтеры**.
 - В Windows 7 выберите пункт **Панель управления > Оборудование и звук > Устройства и Принтеры**.
 - В Windows Server 2008 R2 выберите пункт **Панель управления > Оборудование > Устройства и Принтеры**.
3. Выберите устройство.
4. Щелкните правой кнопкой мыши по устройству и выберите пункт **Использовать по умолчанию**.

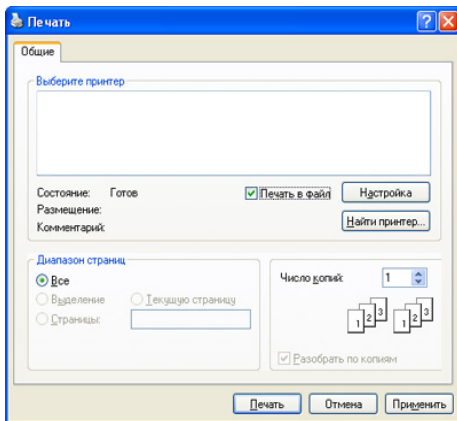
 В Windows 7 и Windows Server 2008 R2 При наличии рядом с пунктом **Использовать по умолчанию** знака стрелки (▶), вы можете выбрать другой драйвер, ассоциированный с данным принтером.

Печать в файл (PRN)


Иногда может возникнуть необходимость в сохранении данных печати в файл.

Для того, чтобы создать файл, выполните указанные ниже действия.


1. Поставьте флажок в поле **Печать в файл** в окне **Печать**.



2. Нажмите **Печать**.
3. Введите адрес и имя файла, затем нажмите кнопку **ОК**.
Например, c:\Temp\имя_файла.

 Если будет введено только имя файла, данный файл будет сохранен в папке **Мои документы**.

Печать в Macintosh

 Некоторые функции могут быть недоступны (в зависимости от моделей или настроек). Это означает, что эти функции не поддерживаются.

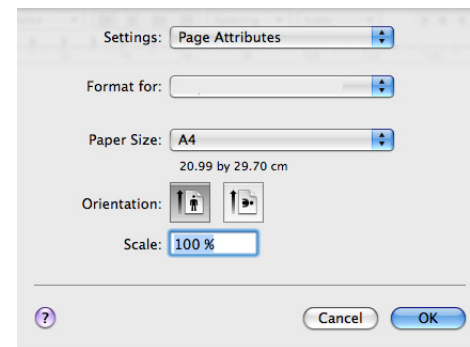
В данном разделе главы описывается печать в системе Macintosh. Перед печатью необходимо настроить окружение печати:

- С подключением через USB (см. «Macintosh» на стр. 36).
- С подключением через сеть (см. «Macintosh» на стр. 41).

Печать документа

При печати документов в системе Macintosh необходимо устанавливать настройки драйвера печати в каждом приложении. Для печати на компьютере под управлением Macintosh выполните указанные ниже действия.

1. Откройте документ, который необходимо распечатать.
2. Откройте меню **File** и нажмите кнопку **Page Setup (Document Setup** в некоторых приложениях).
3. Выберите размер бумаги, расположение, масштаб документа и другие параметры, а также убедитесь в том, что выбрано соответствующее устройство. Нажмите кнопку **ОК**.




4. Откройте меню **File** и нажмите кнопку **Print**.
5. Укажите количество копий и выберите нужные страницы.
6. Нажмите **Print**.

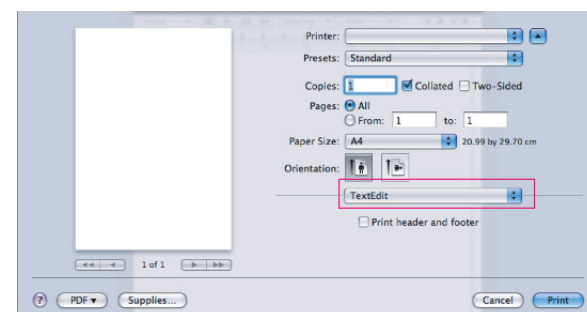
Изменение настроек принтера

Можно использовать дополнительные функции устройства.

Откройте приложение и выберите пункт **Print** в меню **File**. Имя устройства в области свойств может быть различным в зависимости от модели устройства. В остальном области свойств различных устройств похожи.

 Значения параметров и панелей могут различаться в зависимости от модели принтера и версии ОС Macintosh.

Показанная ниже область отображается первой при открытии списка свойств принтера. Выберите другие дополнительные функции из раскрывающегося списка.



Layout

Параметры на вкладке **Layout** определяют расположение документа на странице. Можно печатать несколько страниц на одном листе бумаги.

- **Pages Per Sheet:** выбор количества страниц, печатаемых на одном листе бумаги (см. «Печать нескольких страниц на одной стороне листа бумаги» на стр. 63).
- **Layout Direction:** выбор одного из направлений печати, представленных в диалоге.
- **Border:** этот пункт позволяет напечатать рамку вокруг каждой страницы на листе.
- **Two-Sided:** печать на обеих сторонах бумаги (см. «Печать на обеих сторонах листа» на стр. 63).
- **Reverse Page Orientation:** поворот страницы при печати на 180 градусов.

Graphics

На вкладке **Graphics** можно выбрать разрешение (**Quality**) печати.

Paper

Установите параметр **Paper Type**, чтобы данное значение соответствовало типу бумаги в лотке, из которого нужно печатать. Параметр позволяет добиться наилучшего качества печати. При загрузке нестандартного материала для печати выберите соответствующее значение.

Printer Settings

Задайте для параметра экономии тонера режим экономии.

Job Setting



- Этим параметром можно воспользоваться только при включении диска ОЗУ или наличии дополнительного жесткого диска (HDD).
- Режимы **Сохранить**, **Сохранить и печатать** и **Расписание печати** доступны только при установке дополнительного жесткого диска (HDD).
- **Print Mode**
 - **Стандартная:** Этот режим выводит на печать задания без их сохранения на диске ОЗУ или на дополнительном жестком диске.
 - **Confidential:** этот режим необходим для печати конфиденциальных документов. Для начала печати необходимо ввести пароль.
 - **Store:** выберите данный параметр для сохранения документа на жестком диске без печати.
 - **Сохранить и печатать:** Выберите данный параметр для сохранения на диске ОЗУ или на жестком диске (HDD) и последующей печати.
 - **Print Schedule:** Выберите этот параметр для печати документа в определенное время.
- **User ID:** используется для поиска сохраненного файла из панели управления.
- **Job Name:** используется для поиска сохраненного файла из панели управления.

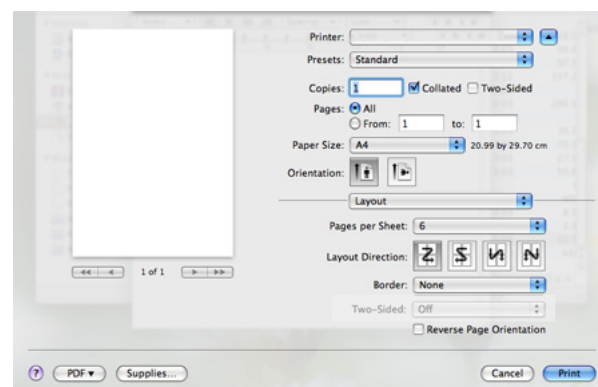
Printer Features

- **Reverse Duplex Printing:** данный параметр позволяет задать общий порядок печати применительно к двусторонней печати. Если этот параметр не появляется, значит принтер не имеет данной функции.
- **Пропустить пустые страницы:** Выберите, чтобы не печатать пустые страницы.
- **Четкий текст:** Выберите этот параметр, чтобы сделать текст более четким.
- **Output Mode:** Выберите режим вывода. Ориентация отпечатков будет зависеть от выбранного режима вывода.
- **Output Bin:** Выберите нужный выходной лоток.
- **Staple:** Используются для сшивки документов.
- **Параметры сортировки (офсет):** Выберите для смещения выходного положения каждого набора.

Печать нескольких страниц на одной стороне листа бумаги

На одной стороне листа бумаги можно распечатать несколько страниц. Эта функция позволяет экономить средства при печати черновиков.

1. Откройте приложение и выберите пункт **Print** в меню **File**.
2. Выберите **Layout**. Выберите количество страниц для печати на одной стороне листа из списка **Pages per Sheet**.



3. Выберите другие параметры.
4. Нажмите кнопку **Print**. Устройство напечатает заданное количество страниц на одной стороне листа бумаги.

Печать на обеих сторонах листа



Некоторые функции могут быть недоступны (в зависимости от моделей или настроек). Это означает, что эти функции не поддерживаются.

Принтер может печатать документы на обеих сторонах листа. Перед печатью в двустороннем режиме выберите расположение переплета в документе. Можно выбрать один из следующих типов переплета:

- **Long-edge binding:** этот вариант — общепринятый макет, используемый при печати книг.
 - **Short-edge binding:** этот вариант часто используется для печати календарей.
1. В приложении Macintosh выберите пункт **Print** в меню **File**.
 2. Выберите пункт **Layout** в списке **Orientation**.
 3. Выберите тип переплета в группе **Two Sided Printing**.
 4. Выберите другие параметры.

- Нажмите кнопку **Print**. Принтер напечатает заданное количество страниц на одной стороне листа бумаги.

⚠ При печати более двух копий последнюю страницу первой копии и первую страницу второй копии можно вывести на одном листе бумаги. Не используйте данную опцию при печати более одной копии.

Печать в Linux

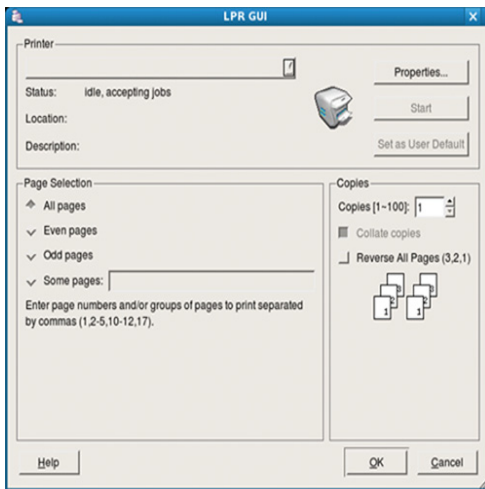
📄 Некоторые функции могут быть недоступны (в зависимости от моделей или настроек). Это означает, что эти функции не поддерживаются.

Печать из приложений

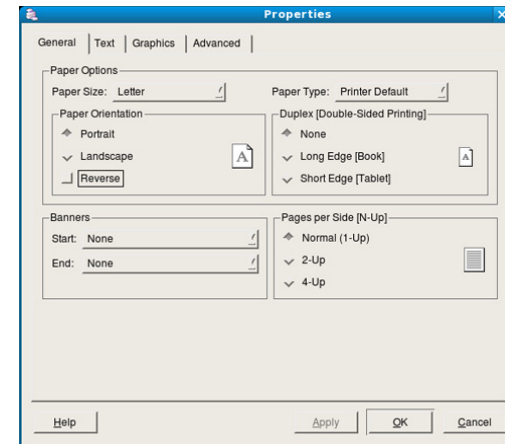
📄 Следующие окна могут отличаться в зависимости от используемой операционной системы, модели принтера и используемого приложения.

Существует много приложений Linux, из которых можно печатать с помощью системы печати CUPS (Common UNIX Printing System). Устройство поддерживает печать из любых приложений такого рода.

- Откройте приложение и выберите пункт **Print** в меню **File**.
- Выберите команду **Print** напрямую с помощью **lpr**.
- В окне LPR GUI выберите из списка устройств название модели используемого устройства и нажмите кнопку **Properties**.



- Измените свойства задания печати в следующих четырех вкладках в верхней части окна.



- General:** на этой вкладке можно указать размер и тип бумаги, а также положение документов. Там же можно включить функцию двусторонней печати, нумерацию страниц, добавить верхний и нижний колонтитулы.

📄 В зависимости от модели может быть недоступна двусторонняя печать с автоматической или ручной подачей бумаги. В качестве альтернативы вы можете использовать системы печати **lpr** или другие приложения для печати четных/нечетных страниц.

- Text:** на этой вкладке можно настроить ширину полей страницы и параметры текста, например интервалы или столбцы.
- Graphics:** выбор настроек, используемых при печати файлов изображений, например настроек передачи цвета, размера изображения и его расположения.
- Advanced:** служит для указания разрешений печати, источника бумаги и особых настроек печати.

- Нажмите кнопку **Apply**, чтобы применить внесенные изменения и закрыть окно **Properties**.
- Чтобы начать печать, нажмите кнопку **OK** в окне **LPR GUI**.
- Появится окно печати, позволяющее контролировать задания печати. Чтобы отменить текущее задание, нажмите кнопку **Cancel**.

Печать файлов

Устройство позволяет печатать файлы различных типов стандартным для системы CUPS способом — непосредственно из командной строки. Для этого служит утилита CUPS **lpr**. Однако пакет драйверов заменяет стандартное средство **lpr** значительно более удобной программой **LPR GUI**.

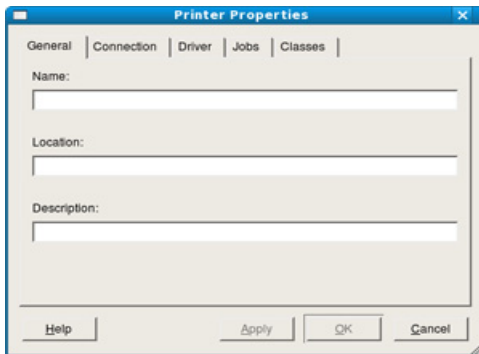
Для печати документа выполните указанные ниже действия.

- В командной строке введите команду **lpr <имя_файла>** и нажмите клавишу **Enter**. Откроется окно **LPR GUI**. Если ввести только **lpr** и нажать **Enter**, сначала будет открыто окно **Select file(s) to print**. Просто выберите файлы, которые требуется напечатать, и нажмите кнопку **Open**.
- В окне **LPR GUI** выберите свое устройство из списка и измените свойства задания печати.
- Чтобы начать печать, нажмите кнопку **OK**.

Настройка свойств принтера

В окне **Printer Properties**, доступном из окна **Printers configuration**, можно изменить различные параметры устройства, используемого в качестве принтера.


1. Откройте **Unified Driver Configurator**.
При необходимости, перейдите к **Printers configuration**.
2. Выберите нужное устройство в списке и нажмите кнопку **Properties**.
3. Откроется окно **Printer Properties**.



Окно содержит пять вкладок.

- **General:** изменение имени и расположения принтера. Имя, заданное на этой вкладке, отображается в списке принтеров в окне **Printers configuration**.
 - **Connection:** просмотр и выбор другого порта. При переключении с порта USB на параллельный порт и наоборот необходимо изменить порт устройства на этой вкладке.
 - **Driver:** просмотр и выбор другого драйвера устройства. Кнопка **Options** служит для задания параметров устройства по умолчанию.
 - **Jobs:** отображение списка заданий печати. Кнопка **Cancel job** предназначена для отмены выбранного задания. Если установлен флажок **Show completed jobs**, то в списке отображаются также и выполненные задания.
 - **Classes:** отображение класса, к которому относится данное устройство. Кнопка **Add to Class** позволяет добавить устройство к тому или иному классу, кнопка **Remove from Class** — удалить устройство из выбранного класса.
4. Нажмите кнопку **OK**, чтобы применить внесенные изменения и закрыть окно **Printer Properties**.

Печать в UNIX

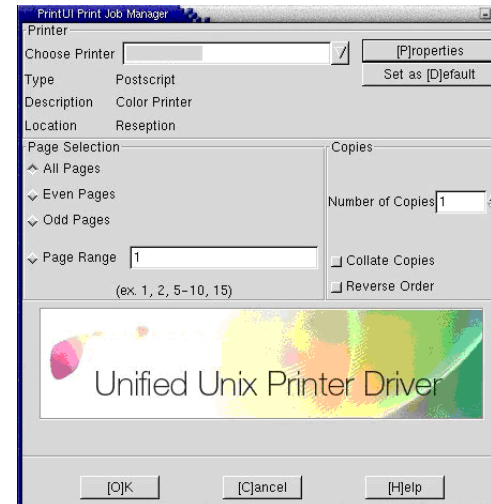
 Некоторые функции могут быть недоступны (в зависимости от моделей или настроек). Это означает, что эти функции не поддерживаются.

Запуск задания печати


После установки принтера выберите любое изображение, текстовый, PS или HPGL файл для печати.

1. Введите команду «**printui <file_name_to_print>**».
Например, Вы печатаете **document1**
printui document1

Откроется меню менеджера печати UNIX **Print Job Manager**, в котором можно выбирать различные параметры печати.



2. Выберите один из добавленных принтеров.
3. Выберите параметры печати в окне **Page Selection**.
4. Выберите необходимое количество копий в меню **Number of Copies**.

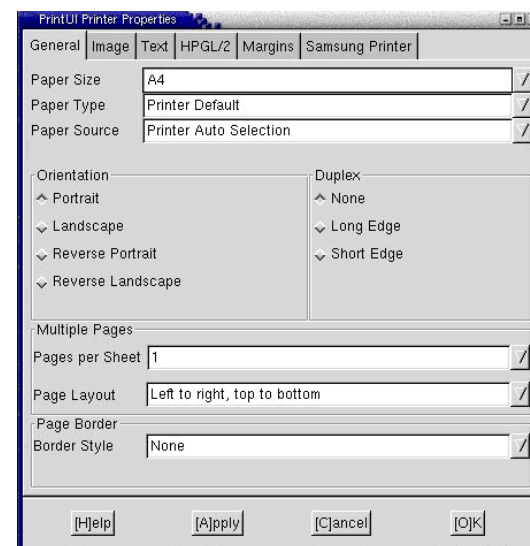
 Для использования преимуществ, предоставляемых драйвером печати, нажмите **Properties** (см. «Изменение настроек принтера» на стр. 65).

5. Нажмите кнопку **OK** для запуска задания печати.

Изменение настроек принтера

В меню менеджера печати UNIX **Print Job Manager > Properties** можно выбирать различные параметры печати.

Также можно использовать следующие горячие клавиши: «Н» для вызова справки (**Help**), «О» для подтверждения (**OK**), «А» для принятия изменений (**Apply**) и «С» для отмены (**Cancel**).



Вкладка General

- **Paper Size:** установите размер листа как A4, Letter или другой размер в зависимости от нужд печати.
- **Paper Type:** выберите тип бумаги. Параметры, доступные в поле списка: **Printer Default**, **Plain** и **Thick**.
- **Paper Source:** выберите источник страницы. Значение по умолчанию — **Auto Selection**.
- **Orientation:** выберите направление печати данных на странице.
- **Duplex:** печать на обеих сторонах листа для экономии бумаги.



В зависимости от модели может быть недоступна двусторонняя печать с автоматической или ручной подачей бумаги. В качестве альтернативы вы можете использовать системы печати Irg или другие приложения для печати четных/нечетных страниц.

- **Multiple Pages:** печать нескольких страниц на одной стороне листа бумаги.
- **Page Border:** выберите один из типов границы (напр.: **Single-line hairline**, **Double-line hairline**)

Вкладка Image

На данной вкладке задаются параметры яркости, разрешения или положения рисунков в документе.

Вкладка Text

Укажите значение отступа, межстрочного интервала или количество колонок в печатном тексте.

Вкладка HPGL/2

- **Use only black pen:** используется для печати всей графики в черно-белом режиме.
- **Fit plot to page:** размещение всех изображений на одной странице.
- **Pen Width:** позволяет увеличивать толщину линии. Значение по умолчанию — 1000.

Вкладка Margins

- **Use Margins:** установка отступа для документа. По умолчанию отступы отключены. Пользователь может изменять установки отступа, редактируя значения в соответствующих полях. Если выбрано значение отступа по умолчанию, эти значения устанавливаются в зависимости от размера листа бумаги.
- **Unit:** изменяет единицы измерения (точки, дюймы или сантиметры).

Вкладка Samsung Printer

Меню **JCL** и **General** позволяют изменять различные параметры печати. Эти параметры зависят от модели принтера и PPD файла.

Использование флэш-накопителя USB

В данной главе описывается использование флэш-накопителей, подключаемых к устройству через интерфейс USB.

В главу входят указанные ниже разделы:

- Об устройстве для работы с USB-накопителями
- Печать из памяти флэш-накопителя USB

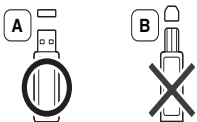
Об устройстве для работы с USB-накопителями

Флэш-накопители с интерфейсом USB имеют различный объем памяти и позволяют хранить документы, презентации, музыкальные файлы и видеоклипы, фотографии высокого разрешения и файлы других типов.

Устройство поддерживает флэш-накопители USB с файловой системой FAT16/FAT32 и размером кластера 512 байт.

Сведения о файловой системе флэш-накопителя USB можно получить у торгового агента.

Необходимо использовать только сертифицированные флэш-накопители USB с разъемом типа A.

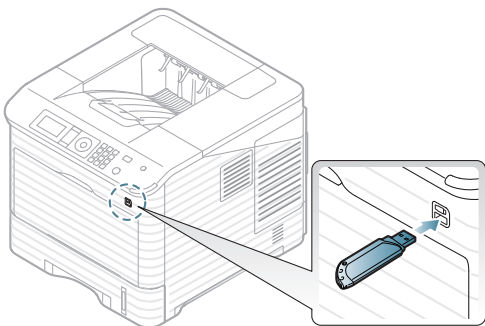


Используйте только те USB-накопители, которые имеют разъем в металлической оболочке.



Используйте только те USB-накопители, которые имеют сертификат на совместимость; в противном случае устройство может не распознать их.

Вставьте флэш-накопитель в порт USB на передней панели устройства.



- Не извлекайте USB-накопитель во время работы с ним. Гарантия на устройство не распространяется на поломки, вызванные неправильной эксплуатацией.
- Если Ваше запоминающее устройство USB имеет особые характеристики (например, ключ безопасности, разделение зон безопасности, загрузочный диск, параметры пароля и

- Создание резервных копий данных
- Управление флэш-накопителем USB

т.п.), не используйте его с данным устройством. Файлы, хранящиеся на таких накопителях, могут быть повреждены или устройство не сможет автоматически их обнаружить. Подробные сведения об этих функциях см. в руководстве пользователя устройства.

Печать из памяти флэш-накопителя USB

Хранящиеся на флэш-накопителе USB файлы можно выводить непосредственно на печать.

Если Ваше запоминающее устройство USB имеет особые характеристики (например, ключ безопасности, разделение зон безопасности, загрузочный диск, параметры пароля и т.п.), не используйте его с данным устройством. Файлы, хранящиеся на таких накопителях, могут быть повреждены или устройство не сможет автоматически их обнаружить. Подробные сведения об этих функциях см. в руководстве пользователя устройства.

Типы файлов, поддерживаемые функцией прямой печати (Direct Print):

- **PRN:** совместимы только файлы, созданные с помощью драйвера, поставляемого вместе с устройством. Файлы PRN можно создавать, установив флажок **Печать в файл** при печати документа. Документ будет сохранен как файл PRN, а не напечатан на бумаге. Напрямую с накопителя USB можно печатать только созданные таким способом файлы PRN (см. «Печать в файл (PRN)» на стр. 62).



Следует учитывать, что при печати файлов PRN с других машин, их отпечаток будет отличаться.

- **BMP:** BMP без сжатия.
- **TIFF:** базовый вариант TIFF 6.0.
- **JPEG:** базовый вариант JPEG.
- **PDF:** PDF 1.4 и ниже.
- **XPS**

Печать документа с накопителя USB:

1. Вставьте флэш-накопитель в порт USB на передней панели устройства.
2. Нажмите кнопку **Меню** на панели управления.
3. С помощью стрелок вверх/вниз выделите пункт **Управление USB** и нажмите кнопку **OK**.
4. С помощью стрелок вверх/вниз выделите пункт **Печать с USB-носит.** и нажмите кнопку **OK**.
Компьютер автоматически распознает накопитель и считает хранящиеся на нем данные.

5. Нажимайте стрелку вверх/вниз, пока на дисплее не появится нужная папка или файл, затем нажмите кнопку **ОК**.
Символ **+** перед именем папки означает, что она содержит вложенные папки.
6. Если выбран файл, перейдите к следующему шагу.
Если выбрана папка, нажимайте стрелку влево/вправо, пока на дисплее не появится нужный файл, затем нажмите кнопку **ОК**.
7. Нажмите стрелку вверх/вниз, чтобы выбрать число копий, которое требуется напечатать, или введите его с клавиатуры и нажмите **ОК**.
8. С помощью стрелок вверх/вниз выберите нужный лоток.
9. Чтобы напечатать выбранный файл, нажмите **ОК**.
По завершении печати выводится запрос, требуется ли напечатать еще одно задание.
10. Для печати следующего документа нажимайте стрелки влево/вправо, чтобы выбрать надпись **Да**, затем нажмите кнопку **ОК**.
Повторите действия, начиная с шага 4.
В противном случае нажмите стрелку влево/вправо, чтобы выделить пункт **Нет**, затем нажмите кнопку **ОК**.
11. Нажмите кнопку **Стоп/Сброс** для возврата в режим готовности.

Создание резервных копий данных

При перебоях энергоснабжения или сбоях режима хранения данные в памяти устройства могут быть неумышленно уничтожены.

Создание резервных копий данных

1. Вставьте флэш-накопитель в порт USB на передней панели устройства.
2. Нажмите кнопку **Меню** на панели управления.
3. С помощью стрелок вверх/вниз выделите пункт **Настройка системы** и нажмите кнопку **ОК**.
4. С помощью стрелок вверх/вниз выделите пункт **Экспорт настроек** и нажмите кнопку **ОК**.
Устройство начнет резервное копирование данных. Резервная копия данных сохраняется на накопителе USB.
5. Нажмите кнопку **Стоп/Сброс** для возврата в режим готовности.

Восстановление данных

1. Вставьте USB-накопитель с резервной копией данных в порт USB.
2. Нажмите кнопку **Меню** на панели управления.
3. С помощью стрелок вверх/вниз выделите пункт **Настройка системы** и нажмите кнопку **ОК**.
4. С помощью стрелок вверх/вниз выделите пункт **Импорт настроек** и нажмите кнопку **ОК**.
Устройство начнет восстановление данных. Данные восстанавливаются на устройство.
5. Нажмите кнопку **Стоп/Сброс** для возврата в режим готовности.


Управление флэш-накопителем USB

Файлы изображений, хранящиеся на накопителе USB, можно удалять по одному либо удалить все сразу путем форматирования устройства.



После удаления файлов или форматирования накопителя USB восстановить файлы невозможно. Поэтому перед удалением убедитесь, что те или иные данные действительно больше не потребуются.

Удаление файла изображения

1. Вставьте флэш-накопитель в порт USB на передней панели устройства.
2. Нажмите кнопку **Меню** на панели управления.
3. С помощью стрелок вверх/вниз выделите пункт **Управление USB** и нажмите кнопку **ОК**.
4. С помощью стрелок вверх/вниз выделите пункт **Управление файлами** и нажмите кнопку **ОК**.
5. С помощью стрелок вверх/вниз выделите пункт **Удалить** и нажмите кнопку **ОК**.
6. Нажимайте стрелку вверх/вниз, пока на дисплее не появится нужная папка или файл, затем нажмите кнопку **ОК**.
 Символ **+** перед именем папки означает, что она содержит вложенные папки.
Если выбран файл, в течение 2 секунд на дисплее будет отображаться размер этого файла. Перейдите к следующему шагу.
Если выбрана папка, нажимайте стрелку влево/вправо, пока на дисплее не появится файл, который нужно удалить, затем нажмите кнопку **ОК**.
7. Чтобы удалить файл, с помощью стрелок вверх/вниз выделите пункт **Да** и нажмите кнопку **ОК**.
8. Нажмите кнопку **Стоп/Сброс** для возврата в режим готовности.

Форматирование флэш-накопителя USB

1. Вставьте флэш-накопитель в порт USB на передней панели устройства.
2. Нажмите кнопку **Меню** на панели управления.
3. С помощью стрелок вверх/вниз выделите пункт **Управление USB** и нажмите кнопку **ОК**.
4. С помощью стрелок вверх/вниз выделите пункт **Управление файлами** и нажмите кнопку **ОК**.
5. С помощью стрелок вверх/вниз выделите пункт **Форматирование** и нажмите кнопку **ОК**.
6. Для форматирования флэш-накопителя USB нажимайте стрелки вверх/вниз, чтобы выбрать надпись **Да**, затем нажмите кнопку **ОК**.
7. Нажмите кнопку **Стоп/Сброс** для возврата в режим готовности.

Просмотр состояния флэш-накопителя USB


1. Вставьте флэш-накопитель в порт USB на передней панели устройства.
2. Нажмите кнопку **Меню** на панели управления.
3. С помощью стрелок вверх/вниз выделите пункт **Управление USB** и нажмите кнопку **ОК**.
4. С помощью стрелок вверх/вниз выделите пункт **Проверка св. места** и нажмите кнопку **ОК**.
На дисплее будет отображен объем свободной памяти.
5. Нажмите кнопку **Стоп/Сброс** для возврата в режим готовности.

Состояние устройства и расширенные функции


В этой главе описываются возможности просмотра информации о текущем состоянии устройства и способы выполнения расширенной настройки. Чтобы ознакомиться со всеми функциями устройства, внимательно прочтите приведенные ниже данные.

В главу входят указанные ниже разделы:

- Доступ в меню
- Информация
- Макет
- Рарег
- Графика
- Настройка системы

 Некоторые меню могут не отображаться на дисплее в зависимости от параметров или моделей. Это значит, что данные функции недоступны для этого устройства.

Доступ в меню

1. Нажмите кнопку **Меню** на панели управления.
2. С помощью стрелок вверх/вниз выделите нужный пункт меню и нажмите кнопку **ОК**.
3. Если выбранное меню содержит вложенные меню, вернитесь к шагу 2.
4. С помощью стрелок вверх/вниз выберите нужное значение.
5. Нажмите кнопку **ОК**, чтобы сохранить изменения.
6. Для возврата в режим готовности нажмите .

Информация

Элемент	Описание
Структура меню	Печать схемы, где показаны структура меню и текущие настройки данного устройства.
Настройка параметров	Печать отчета об общей конфигурации устройства.
Инф.о расх.мат.	Печать информационной страницы о расходных материалах.
Демонстрац. стр.	Для проверки правильности печати можно распечатать тестовую страницу.
Шрифт PCL	Печать списка шрифтов PCL.
Шрифт PS	Печать списка шрифтов PS.
Шрифт EPSON	Позволяет распечатать список шрифтов EPSON.
Шрифт KSC5843	Позволяет распечатать список шрифтов KS.

- Эмуляция
- Сеть
- Управление USB
- Управл. заданиями
- Настройки администратора

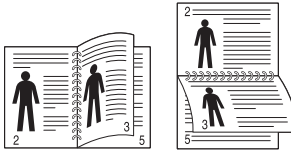
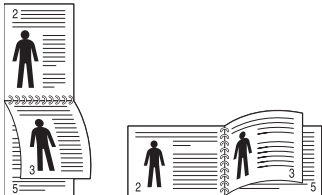
Элемент	Описание
Шрифт KSC5895	Позволяет распечатать список шрифтов KSC5895.
Шрифт KSSM	Позволяет распечатать список шрифтов KSSM.
Сохраненные задания^a	Вы можете выводить на печать сохраненные на дополнительном накопителе или жестком диске (HDD) задания.
Завершенные задания^b	Печать списка выполненных заданий печати. Страница выполненных заданий содержит перечень завершенных заданий печати.
Счетчик использования	Печать страницы с информацией об использовании принтера. Печать страницы с информацией о количестве отпечатанных страниц.
Учетная запись	Это меню доступно только при включении дополнительного модуля Job accounting (Учет заданий) в SyncThru™ Web Admin Service. Печать отчетов о числе отпечатков для каждого зарегистрированного пользователя.

a. Это меню доступно только при наличии дополнительного жесткого диска (HDD) или включении диска ОЗУ.

b. Это меню отображается при наличии дополнительного жесткого диска (HDD).

Макет


Элемент	Описание
Orientation	Это меню позволяет выбрать расположение информации на странице при печати.
Обычное поле	<p>Установка размеров полей материалов для печати. Указанные значения размеров полей будет применяться при печати из всех лотков.</p> <ul style="list-style-type: none"> • Поля при 1-ст.печ.: Установка размеров полей для односторонней печати. • Поля при двусторонней печати^а: Установка размеров полей для двусторонней печати. • Переплет: При печати на двух сторонах листа поле стороны А, ближайшей к месту переплета, будет равно полю стороны В, ближайшей к месту переплета. Аналогичными будут и размеры полей сторон, не являющихся ближайшими к месту переплета.
МЦЛ	<p>Установка размеров полей материалов для печати. Указанные значения размеров полей будет применяться при печати из многоцелевого лотка.</p> <ul style="list-style-type: none"> • Поля при 1-ст.печ.: Установка размеров полей для односторонней печати. • Двустор.^а: Установка размеров полей для двусторонней печати.
<Лоток X>	<p>Установка размеров полей материалов для печати. Указанные значения размеров полей будет применяться при печати из лотка 1 и дополнительных лотков.</p> <ul style="list-style-type: none"> • Поля при 1-ст.печ.: Установка размеров полей для односторонней печати. • Двустор.^а: Установка размеров полей для двусторонней печати.

Элемент	Описание
Эмуляция поля	<p>При печати страницы в режиме эмуляции, в котором не указана информация о полях, используются указанные в данном пункте значения полей.</p> <ul style="list-style-type: none"> • Верхнее поле: Установка размера верхнего поля (от 0 до 250 мм). • Левое поле: Установка размеров левого поля (от 0 до 164 мм).
Двустор.^а	<p>Для печати на двух сторонах листа бумаги задайте кромку для брошюровки.</p> <ul style="list-style-type: none"> • Выкл.: Выключение этого параметра. • Длинный край: Этот пункт — общепринятый макет, используемый при печати книг.  <ul style="list-style-type: none"> • Короткий край: Этот пункт — общепринятый макет, используемый при печати календарей. 
Положение для альбомного скрепления^б	Выберите положение для сшивания.

а. Это меню доступно при установленном блоке для двусторонней печати (функции и комплектация устройств могут различаться в зависимости от модели и региона).

б. Это меню можно использовать, только если установлены дополнительно финишер и жесткий диск (HDD).


Папер

Элемент	Описание
Количество копий	Можно задать количество копий от 1 до 999.
МЦ-лоток [Лоток <x>]	<ul style="list-style-type: none">• Размер бумаги: Выбор размера бумаги по умолчанию.• Тип бумаги: Выбор типа бумаги по умолчанию
Источник бумаги	Это меню позволяет выбрать лоток, используемый при печати. При выборе значения Авто принтер автоматически определяет источник бумаги.
Переключ. автовыб. лот.	Этот параметр позволяет настроить продолжение или отмену печати, когда в лотке заканчивается бумага. Например, если в лоток 1 и в лоток 2 загружена бумага одинакового размера, устройство автоматически осуществляет печать из лотка 2 после того, как в лотке 1 закончится бумага.  Данный параметр не отображается при выборе значения Авто в меню Источник бумаги .
Подтвержд. лотка	Разрешение вывода окна «Подтверждение лотка». При открытии и закрытии лотка появляется окно с запросом о настройке размера и типа бумаги для лотка.

Графика

Элемент	Описание
Разрешение	Выбор разрешения печати по умолчанию. Если выбрано высокое разрешение, четкость печати увеличивается, но при этом увеличивается время печати. <ul style="list-style-type: none">• 600 тчк/дюйм-Норм.: Если большинство печатаемых документов текстовые, для получения наивысшего качества печати выберите этот параметр.• 1200 тчк/дюйм-Лучш.: При печати точечных рисунков (отсканированных фотографий, некоторых графиков) выберите это значение для повышения качества линейного растривания.
Четкий текст	Для печати текста с затемнением выберите Вкл.
Яркость	Изменение уровня насыщенности позволяет сделать отпечатанный документ более светлым или более темным. Лучший результат обычно обеспечивает установка уровня Стандартное .

Настройка системы

Элемент	Описание
Дата и время	Настройка даты и времени.
Режим часов	Выбор формата отображения времени (12 ч или 24 ч).
Меню наложений ^a	<ul style="list-style-type: none">• Выкл.: Печать в стандартном режиме.• Одно наложение: Печать всей страницы с помощью первой формы.• Два наложения: Печать лицевой стороны страницы с использованием первой формы, а обратной — с использованием второй формы.
Выбор наложения ^a	Наложение — это текст или изображение, которое хранится на жестком диске компьютера в виде файла особого формата. Наложения могут печататься вместе с любым документом.  <ul style="list-style-type: none">• Меню Выбор наложения не отображается при установке Меню наложений в значение Выкл.• Меню Наложение 2 отображается при установке Меню наложений в значение Два наложения.
Пост. в оч. на диске ^a	Чтобы сохранить документы на жестком диске для сетевой печати, выберите Вкл.
Язык	Данное меню позволяет определить язык текста при выводе его на дисплей панели управления и при печати страницы информации.
Размер бумаги по умолчанию	Выбор размера бумаги по умолчанию.
Энергосбер.	Если устройство не получает никаких данных в течение длительного времени, потребление им электроэнергии автоматически уменьшается. Укажите промежуток времени, после которого устройство должно перейти в режим энергосбережения.

Элемент	Описание
Автопродолжение	<p>Это меню позволяет определить, будет ли устройство продолжать печать документа, если обнаружит, что параметры загруженной бумаги не соответствуют текущим настройкам.</p> <ul style="list-style-type: none"> • Выкл.: Если обнаруживается несоответствие параметров бумаги текущим настройкам, на дисплей выводится соответствующее сообщение, а устройство переходит в автономный режим до загрузки бумаги нужного типа и формата. • Вкл.: При обнаружении несоответствия параметров бумаги текущим настройкам выводится сообщение об ошибке. Устройство находится в автономном режиме в течение 30 секунд, а затем автоматически удаляет сообщение и продолжает печать.
Над уровнем моря	Оптимизация качества печати в зависимости от высоты над уровнем моря.
Автоподбор цветов	Это меню позволяет добавлять символ возврата каретки к каждому переводу строки, что является актуальным для пользователей Unix и DOS.
Вр.ожд.задан.	Если в течение определенного периода времени пользователь не совершает никаких действий, устройство отменяет текущее задание. Время ожидания перед отменой задания в подобных случаях определяется пользователем.
Многоцелевой лоток^b	<ul style="list-style-type: none"> • Режим: Выберите многолотковый режим, который вы хотите использовать. • Лоток по умолчанию: Задание лотка в качестве лотка по умолчанию.
Импорт настроек	Вы можете импортировать на устройство файлы, сохраненные на флэш-памяти USB (см. «Восстановление данных» на стр. 68).
Экспорт настроек	Вы можете экспортировать на флэш-память USB файлы, сохраненные на устройстве (см. «Создание резервных копий данных» на стр. 68).

Элемент	Описание
Тихий режим	Для того, чтобы уменьшить шум при печати, включите Тихий режим. Однако, при этом может снизиться скорость и качество печати.
Настройки экон.режима	<p>Режим экон. печати позволяет снизить расход тонера и бумаги.</p> <ul style="list-style-type: none"> • Режим по умолчанию: Выбор включения или выключения режима экон. печати. <ul style="list-style-type: none"> - Вкл.: Включается режим экон. печати. - Выкл.: Выключается режим экон. печати. - Принудит.: Включается режим экон. печати, защищенный паролем. Если пользователь хочет включить/выключить режим экон. печати, он должен ввести пароль. • Выбрать шаблон: Настроить шаблон режима экон. печати можно в SyncThru™ Web Service (см. «Экопечать» на стр. 75).
Сброс настроек	Это меню позволяет восстановить настройки по умолчанию.

a. Это меню отображается только при наличии дополнительного жесткого диска (HDD).

b. Это меню можно использовать, только если установлен дополнительный финишер или многолотковый модуль.

Эмуляция

Элемент	Описание
Тип эмуляции	Язык устройства определяет способ взаимодействия устройства с компьютером. Если установлено значение Авто , язык устройства настраивается автоматически.
Настройка	Для выбранного типа эмуляции можно настроить различные параметры.

Сеть

Более подробная информация о настройке сети содержится в разделе «Настройка сети» данного Руководства пользователя (см. «Настройка сетевых параметров» на стр. 38).

Пункты меню	Описание
Скор. сети Ethernet	Это меню позволяет выбрать скорость сети Ethernet.
802.1x	Выбор аутентификации пользователя для сетевой передачи данных. Для получения дополнительной информации обращайтесь к администратору сети.
TCP/IP (IPv4)	Выберите нужный протокол и установите параметры сетевой среды.  Сетевые параметры представлены в большом количестве; если вы затрудняетесь с настройкой, оставьте их без изменения или обратитесь к сетевому администратору.
TCP/IP (IPv6)	Этот параметр позволяет настроить протокол IPv6 для использования сетевой среды.
Беспроводная сеть ^a	Настройка сетевого окружения беспроводной сети
Сброс настроек	Это меню позволяет выполнить сброс значений параметров конфигурации сети и восстановить заводские настройки. Эти настройки вступают в силу только после перезагрузки принтера.
Конфигурация сети	Это меню позволяет выполнить печать страницы параметров конфигурации сети.
Включение сети	Включение или выключение использования сети Ethernet.
Включение HTTP	Можно настроить использование SyncThru™ Web Service. При выключении данного параметра, пользователи не смогут получить доступ к SyncThru™ Web Service.

а. Это меню отображается только при наличии дополнительной платы беспроводной сети.


Управление USB

С данным устройством можно использовать накопитель USB (см. «Использование флэш-накопителя USB» на стр. 67).

Управл. заданиями

Этот пункт меню доступен при наличии дополнительной памяти или жесткого диска (HDD) (см. «Печать с использованием дополнительной памяти или жесткого диска» на стр. 115).

Настройки администратора

Элемент	Описание
Защита пароля	Вы можете использовать этот параметр, чтобы установить пароль доступа в меню Настр. адм. Нажмите кнопку Вкл. , чтобы использовать данный параметр и ввести пароль
Измен. пароля	Вы можете использовать этот параметр, чтобы изменить пароль доступа в меню Настр. адм.
Обслуживание	Это меню, предоставляет доступ к функциям обслуживания устройства. <ul style="list-style-type: none">• Чистка термофикс.: Чистка термофиксатора с помощью печати листа. Распечатка чистящей страницы с остатками тонера.• Уд.сообщ.тон.: Отключение сообщения Предупр.:заканч.тон.• Инф.о расх.мат.: Отображение количества отпечатанных страниц и остатка тонера в картридже.• Предупр.:заканч.тон: В случае, если тонер в картридже заканчивается, появляется сообщение о необходимости замены картриджа. Предусмотрена настройка, определяющая должно ли выводиться данное сообщение.• Электронный диск: Можно включить/отключить диск ОЗУ для управления заданиями. В зависимости от размера дополнительной памяти можно указать размер диска ОЗУ (32 или 64 Мб). Этот параметр отображается только при наличии дополнительного жесткого диска (HDD).  Перезагрузите устройство для сохранения изменений.

Инструменты управления

В этой главе рассматриваются инструменты управления устройством, позволяющие использовать все его возможности.

В главу входят указанные ниже разделы:

- Знакомство с полезными инструментами управления
- Использование SyncThru™ Web Service

Знакомство с полезными инструментами управления

Описываемые в перечисленных ниже разделах программы делают использование устройства более удобным.

- «Использование SyncThru™ Web Service» на стр. 74.
- «Работа с программой Smart Panel» на стр. 76.
- «Использование Unified Linux Driver Configurator» на стр. 77.

Использование SyncThru™ Web Service

 Для работы с SyncThru™ Web Service необходима программа Internet Explorer 6.0 или более поздней версии.

При условии подключения устройства к сети и правильной настройки параметров TCP/IP появляется возможность управления устройством через встроенный веб-сервер SyncThru™ Web Service. SyncThru™ Web Service предназначен для следующих целей:

- просмотр информации об устройстве и проверка его текущего состояния;
- изменение параметров TCP/IP и настройка других параметров сети;
- изменение настроек принтера;
- настройка уведомлений о состоянии устройства по электронной почте;
- получение поддержки по использованию устройства.

Чтобы открыть SyncThru™ Web Service, выполните следующие действия

1. В операционной системе Windows запустите веб-браузер (например, Internet Explorer).
Введите IP-адрес устройства (http:// xxx.xxx.xxx.xxx) в поле адреса и нажмите клавишу Enter или кнопку **Переход**.
2. На экране появится встроенный веб-сайт устройства.

Вход в SyncThru™ Web Service

Для настройки параметров в SyncThru™ Web Service необходимы права администратора. Незарегистрированные пользователи SyncThru™ Web Service могут использовать программу, но им недоступны вкладки **Настройки** и **Безопасность**.

1. Нажмите **Вход в систему** в правой верхней части веб-сайта SyncThru™ Web Service.
Откроется страница входа в систему.

- Работа с программой Smart Panel
- Использование Unified Linux Driver Configurator


2. Введите **Идентификатор** и **Пароль**, затем нажмите **Вход в систему**.

При первом входе в SyncThru™ Web Service введите ниже стандартный идентификатор и пароль.

- **Идентификатор:** admin
- **Пароль:** sec00000

Обзор SyncThru™ Web Service




 В зависимости от модели устройства некоторые вкладки могут быть недоступны.

Вкладка Информация

Общая информация об устройстве. Здесь находятся такие данные, как IP-адрес устройства, оставшееся количество тонера, данные о соединении Ethernet, версия программного обеспечения и т. д. Отсюда же можно распечатать отчет об ошибках и другие подобные документы.

- **Активные предупреждения:** этот пункт позволяет отслеживать сигналы об ошибках в работе устройства и степень их серьезности.
- **Расходные материалы:** этот пункт позволяет отслеживать количество отпечатанных страниц и оставшегося тонера в картридже.
- **Счетчики использования:** Позволяет отслеживать количество напечатанных страниц для разных видов печати: односторонней и двусторонней.
- **Текущие параметры:** этот пункт позволяет получить информацию об устройстве и сети.
- **Печать информации:** этот пункт позволяет распечатать отчеты о системе, электронных адресах, шрифтах.

Вкладка Управл. заданиями

 Этим параметром можно воспользоваться только при включении диска ОЗУ или наличии дополнительного жесткого диска (HDD).

Эта вкладка позволяет удалять или выводить на печать задания с диска ОЗУ или дополнительного жесткого диска (HDD). Выберите задание в списке и нажмите кнопку **Удалить** или **Печать**.

- **Текущие задания:** Можно просмотреть очередь списка текущих заданий.
- **Завершенные задания:** Можно посмотреть список выполненных заданий печати. Вкладка **Завершенные задания** отображается только при наличии дополнительного жесткого диска (HDD).

- **Сохраненная печать:** Можно просмотреть список заданий, сохраненных на диск ОЗУ.
- **Защищенная печать:** Можно просмотреть список защищенных заданий, установленных пользователем в драйвере. Для удаления или печати защищенных заданий необходимо ввести идентификатор пользователя и пароль, указанные в драйвере.

Вкладка Настройка

Эта вкладка позволяет настроить параметры устройства и сети. Для просмотра этой вкладки необходимы права администратора.

- **Вкладка Параметры устройства:** настройка параметров устройства.
- **Вкладка Параметры сети:** просмотр и изменение сетевых параметров. Позволяет настроить параметры TCP/IP, сетевые протоколы и т. д.

Вкладка Безопасность

Настройка параметров безопасности системы и сети. Для просмотра этой вкладки необходимы права администратора.

- **Безопасность системы:** настройка параметров информации системного администратора, включение и выключение функций устройства.
- **Стандарт безопасности Сеть:** настройка параметров HTTP, IPSec, фильтрации IPv4/IPv6, 802.1x, серверов аутентификации.
- **Управление пользовательским доступом:** настройка параметров доступа.

Вкладка Обслуживание

Обслуживание устройства (обновление микропрограмм и ввод контактной информации для отправки электронной почты). Кроме того, с этой вкладки можно перейти на веб-сайт Samsung или загрузить драйверы с помощью меню **Ссылка**.


- **Версия встроенного ПО:** Для проверки версии программного обеспечения устройства и его обновления используйте кнопку **Мастер обновления**. Кнопка **Мастер обновления** становится видимой только при входе в систему с правами администратора.
- **Контактная информация:** просмотр контактной информации.
- **Ссылка:** Можно просмотреть ссылки на сайты, где можно загрузить или просмотреть необходимую информацию.

Экопечать

Можно включить режим экон. печати и изменить пользовательские настройки режима экон. печати.

Включение режима экон. печати


1. В SyncThru™ Web Service выберите вкладку **Параметры > Параметры устройства > Система > Экопечать > Параметры**.
2. На главной панели выберите один из вариантов: **Вкл**, **Выкл** или **Принудительно** для **Режим экономии по умолчанию**.
 - **Выкл:** Выключается режим экон. печати.
 - **Вкл:** Включается режим экон. печати.
 - **Принудительно:** Включается режим экон. печати с защитой паролем. Если пользователь хочет включить/выключить режим экон. печати, он должен ввести пароль.

 При выборе варианта **Вкл** или **Принудительно** проверьте нужный параметр: **Настройки изготовителя** или **Пользовательские настройки**

3. Щелкните **Применить**.

Изменение пользовательских настроек


1. В SyncThru™ Web Service выберите вкладку **Параметры > Параметры устройства > Система > Экопечать > Параметры**.
2. Выберите вариант **Вкл** или **Принудительно** для **Режим экономии по умолчанию**.
3. Выберите **Пользовательские настройки**.

 Нельзя изменить параметры для варианта **Настройки изготовител**.

4. Щелкните **Симулятор редактирования и предварительного просмотра**.
5. В окне **Симулятор редактирования и предварительного просмотра** проверьте и измените параметры.
6. Нажмите кнопку **Применить**.

После сохранения изменений можно просмотреть результаты снижения количества выделяемого оксида углерода, потребляемой электроэнергии и сэкономленной бумаги в соответствии с выбранными параметрами. Результаты рассчитываются на основании того, что общее количество распечатанных страниц с отключенным режимом экон. печати равно ста без пустой страницы.


- На основании коэффициента расчета диоксида углерода, электроэнергии и бумаги Международного энергетического агентства (IEA), индекса Министерства внутренних дел и коммуникаций Японии и www.remanufacturing.org.uk. Индекс для каждой модели различается.
- Потребление энергии в режиме печати определяет среднее значение потребления энергии данным устройством.
- Фактическое потребление энергии зависит от операционной системы, быстродействия компьютера, используемых приложений, способа подключения, типа и размеров материала для печати и сложности задания печати.

 Кнопка **Отменить** удаляет все значения, установленные ранее.

Настройка уведомлений по электронной почте

Для получения сообщений о состоянии устройства по электронной почте нужно настроить этот параметр. Задав IP-адрес, имя узла и параметры сервера SMTP, можно настроить устройство на автоматическую отставку информации о своем состоянии (о заканчивающемся тонере или ошибках) на указанный электронный адрес получателя. Наиболее полезна эта функция может быть администратору устройства.

1. В операционной системе Windows запустите веб-браузер (например Internet Explorer). Введите IP-адрес устройства ([http:// xxx.xxx.xxx.xxx](http://xxx.xxx.xxx.xxx)) в поле адреса и нажмите клавишу Enter или кнопку **Переход**.
2. На экране появится встроенный веб-сайт устройства.
3. На вкладке **Настройки** выберите пункт **Параметры устройства > Уведомления электронной почты**.

 Для отправки уведомлений необходимо настроить параметры исходящей почты. Для этого в меню **Настройки** выберите пункт **Параметры сети > Сервер исходящей почты (SMTP)**.

4. Для добавления получателя уведомлений нажмите кнопку **Добавить**. Введите имя и один или несколько электронных адресов получателя уведомлений.

5. Щелкните **Применить**.

При запущенном брандмауэре могут возникнуть проблемы с отправкой электронных сообщений. В этом случае следует обратиться к администратору сети.

Ввод информации об администраторе системы

Введите информацию об администраторе системы. Она необходима для использования функции отправки электронных уведомлений.

1. В операционной системе Windows запустите веб-браузер (например Internet Explorer).
Введите IP-адрес устройства (http:// xxx.xxx.xxx.xxx) в поле адреса и нажмите клавишу Enter или кнопку **Переход**.
2. На экране появится встроенный веб-сайт устройства.
3. На вкладке **Безопасность** выберите пункт **Безопасность системы > Системный администратор**
4. Укажите имя, телефон, местонахождение и электронный адрес администратора.
5. Щелкните **Применить**.

Работа с программой Smart Panel

Программа Smart Panel контролирует устройство и выводит сведения о его состоянии, а также позволяет настраивать параметры устройства. В операционных системах Windows и Macintosh Smart Panel устанавливается автоматически при инсталляции программного обеспечения устройства. В системе Linux вы можете загрузить программу Smart Panel с веб-сайта Samsung и установить ее самостоятельно (см. «Установка программы SmartPanel» на стр. 37).




Ниже перечислены минимальные требования к системе для этой программы.

- ОС Windows. Проверьте совместимость различных версий ОС Windows с вашим устройством (см. «Системные требования» на стр. 32).
- Mac OS X 10.3 или более поздней версии.
- ОС Linux. Проверьте совместимость различных дистрибутивов Linux с вашим устройством (см. «Системные требования» на стр. 32).
- Internet Explorer версии 5.0 или выше для отображения flash-анимации в справке формата HTML.

Smart Panel

В случае возникновения ошибок во время печати их можно просмотреть с помощью приложения Smart Panel.

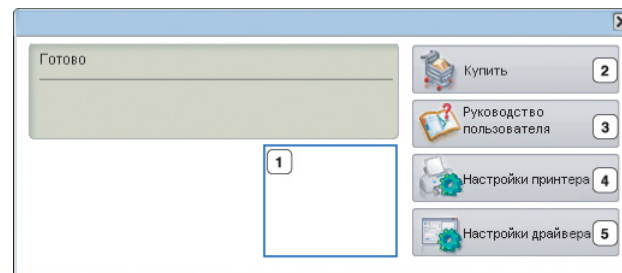
Вы также можете запустить Smart Panel вручную. Дважды щелкните на значке Smart Panel в панели задач Windows (в Windows) или области уведомлений (в Linux). Либо один раз на панели состояния (Mac OS X).

Windows		Дважды щелкните по данному значку в Windows.
Macintosh		Щелкните по данному значку в Mac OS X.
Linux		Дважды щелкните по данному значку в ОС Linux.

Если вы являетесь пользователем Windows, в меню **Пуск** выберите пункт **Программы** или **Все программы > Samsung Printers > название вашего устройства > Smart Panel**.

- Если в системе уже установлено несколько устройств Samsung, сначала выберите устройство, для которого следует запустить программу Smart Panel.
Щелкните правой кнопкой (в Windows или Linux) или щелкните (в Mac OS X) на значке Smart Panel и выберите ваше устройство.
- В зависимости от используемого принтера и операционной системы окно Smart Panel и его содержимое могут отличаться от представленных в данном руководстве пользователя программного обеспечения.

Программа Smart Panel показывает текущее состояние устройства, уровень заполнения картриджем тонером и прочие сведения. Кроме того, в ней можно изменять настройки.



1	Уровень тонера	Определение остатка тонера в картриджах. Название устройства и количество картриджей с тонером могут различаться в зависимости от устройства. Некоторые устройства не поддерживают эту функцию.
2	Купить	Заказ нового картриджа с тонером через Интернет.
3	Руководство пользователя	Просмотр руководства пользователя.  В случае возникновения ошибки эта кнопка меняется на кнопку Рук. по устр. неполадок , с помощью которой можно открыть в руководстве пользователя раздел об устранении неисправностей.
4	Настройки принтера	В окне Утилита настройки принтера выполняется конфигурация различных параметров устройства. Некоторые устройства не поддерживают этой функции.  При подключении к принтеру по сети вместо окна Утилита настройки принтера появляется окно SyncThru™ Web Service.
5	Настройки драйвера	Настройка всех параметров устройства в окне Настройка печати . Данная функция доступна только для ОС Windows (см. «Доступ к настройкам печати» на стр. 57).

Изменение параметров Smart Panel

Щелкните правой кнопкой (в Windows или Linux) или щелкните (в Mac OS X) на значке Smart Panel и выберите **Параметры**. Выполните нужные настройки в окне **Параметры**.

Использование Unified Linux Driver Configurator

Основным назначением программы Unified Driver Configurator является настройка параметров устройств. Для работы программы Unified Driver Configurator необходимо установить пакет драйверов Unified Linux Driver (см. «Установка унифицированного драйвера Linux» на стр. 37).

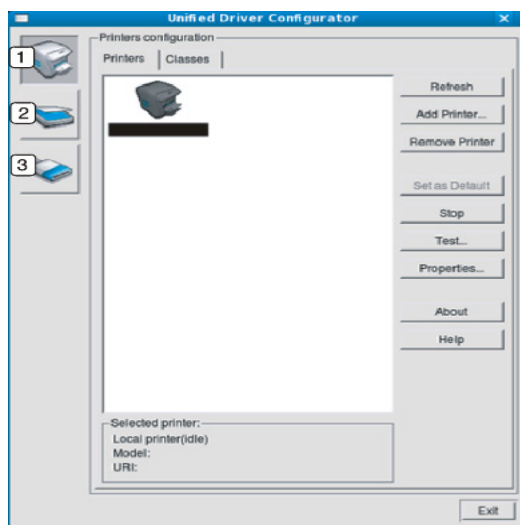
После установки драйвера в системе Linux на рабочем столе автоматически создается значок программы Unified Driver Configurator.


Открытие Unified Driver Configurator

1. Дважды щелкните значок **Unified Driver Configurator** на рабочем столе.

Можно также в меню **Startup** выбрать **Samsung Unified Driver > Unified Driver Configurator**.

2. Для доступа к нужному окну настройки нажмите соответствующую кнопку слева.



 Для вызова справки нажмите кнопку **Help**.

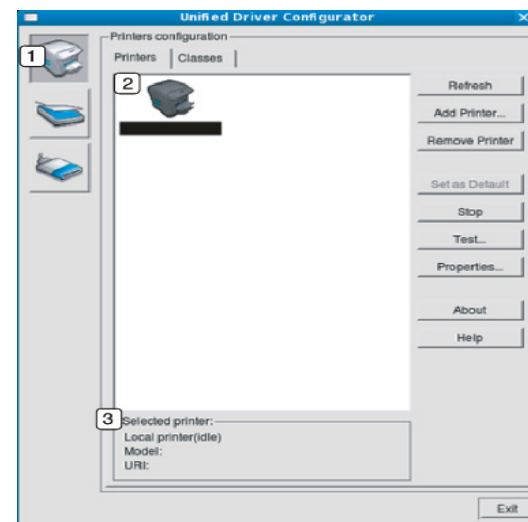
3. После завершения настройки нажмите на кнопку **Выход**, чтобы завершить работу программы Unified Driver Configurator.

Printers configuration

Окно **Printers configuration** имеет две вкладки: **Printers** и **Classes**.

Вкладка Printers

Для вывода на экран текущих параметров настройки принтера в системе нажмите кнопку со значком устройства в левой части окна Unified Driver Configurator.



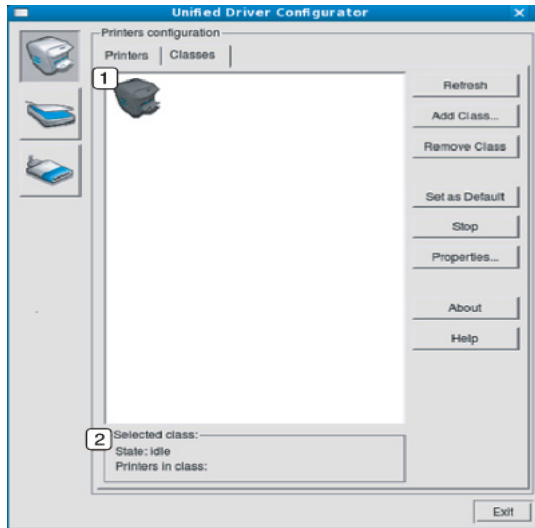
- 1 Переход к **Printers configuration**
- 2 Отображение всех установленных устройств
- 3 Отображение состояния, модели и URL-адреса устройства

Ниже перечислены кнопки управления принтером.

- **Refresh:** обновление списка доступных устройств.
- **Add Printer:** добавление нового устройства.
- **Remove Printer:** удаление выбранного устройства.
- **Set as Default:** задание текущего выбранного устройства в качестве устройства по умолчанию.
- **Stop/Start:** остановка или запуск устройства.
- **Test:** печать пробной страницы для проверки работы устройства.
- **Properties:** просмотр и изменение параметров принтера.

Вкладка Classes

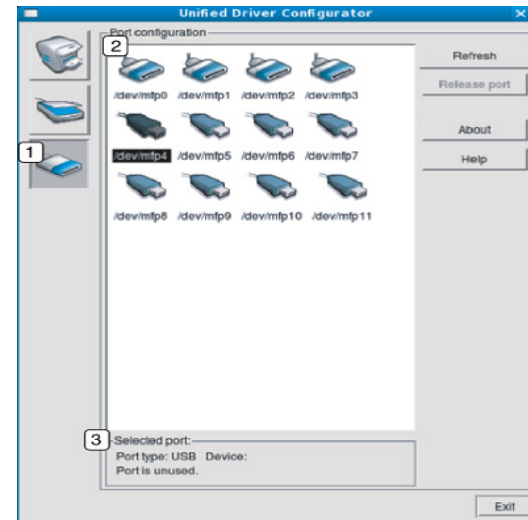
На вкладке Classes показаны доступные классы устройств.



- | | |
|---|---|
| 1 | Список всех классов устройств |
| 2 | Отображение состояния класса и числа устройств в классе |
- **Refresh:** обновление списка классов.
 - **Add Class:** добавление нового класса устройств.
 - **Remove Class:** удаление выбранного класса устройств.

Ports configuration

В этом окне можно просмотреть список доступных портов, проверить состояние каждого порта и освободить порт, если он остается в состоянии «занят» после того, как работа его владельца была прервана по какой-либо причине.



- | | |
|---|---|
| 1 | Переход к Ports configuration |
| 2 | Отображение всех доступных портов |
| 3 | Отображение типа порта, его состояния и подключенного к нему устройства |
- **Refresh:** обновление списка доступных портов.
 - **Release port:** освобождение выбранного порта.

Обслуживание

В этой главе изложены сведения об обслуживании устройства и картриджа с тонером.


В главу входят указанные ниже разделы:

- Печать отчета об устройстве
- Контроль срока службы расходных материалов
- Использование параметра Предупр.:заканч.тон

Печать отчета об устройстве

Устройство позволяет распечатать отчет с указанием сведений о нем и выполненных им заданий.

1. Нажмите кнопку **Меню** на панели управления.
2. С помощью стрелок вверх/вниз выберите пункт **Информация** и нажмите кнопку **ОК**.
3. С помощью стрелок вверх/вниз выделите отчет или список, который требуется распечатать, нажмите кнопку **ОК**.
4. Нажмите стрелку вверх/вниз для выбора значения **Да** по запросу **Идет печать?** и нажмите кнопку **ОК**.

 Программа SyncThru™ Web Service позволяет распечатать информацию о конфигурации устройства и просмотреть сведения о его состоянии. Откройте браузер на компьютере, подключенном к сети, и введите IP-адрес устройства. Когда на экране появится SyncThru™ Web Service, выберите **Информация > Печать информации**.

Контроль срока службы расходных материалов

Для просмотра показателей оставшегося срока эксплуатации расходных материалов следуйте нижеприведенной инструкции:

1. Нажмите кнопку **Меню** на панели управления.
2. С помощью стрелок вверх/вниз выделите пункт **Настр. адм.** и нажмите кнопку **ОК**.
3. С помощью стрелок вверх/вниз выделите пункт **Обслуживание** и нажмите кнопку **ОК**.
4. С помощью стрелок вверх/вниз выделите пункт **Информация о расх. материалах** и нажмите кнопку **ОК**.
5. С помощью стрелок вверх/вниз выберите нужный параметр.
6. Нажмите кнопку **ОК**, чтобы сохранить изменения.
7. Нажмите кнопку **Стоп/Сброс** для возврата в режим готовности.

- Чистка устройства
- Хранение картриджей
- Советы по перемещению и хранению устройства

Использование параметра Предупр.:заканч.тон

В случае, если тонер в картридже заканчивается, появляется сообщение о необходимости замены картриджа. Предусмотрена настройка, определяющая, должно ли выводиться данное сообщение.

1. Нажмите кнопку **Меню** на панели управления.
2. С помощью стрелок вверх/вниз выделите пункт **Настр. адм.** и нажмите кнопку **ОК**.
3. С помощью стрелок вверх/вниз выделите пункт **Обслуживание** и нажмите кнопку **ОК**.
4. С помощью стрелок вверх/вниз выделите пункт **Предупр.:заканч.тон** и нажмите кнопку **ОК**.
5. С помощью стрелок вверх/вниз выберите нужный параметр.
6. Нажмите кнопку **ОК**, чтобы сохранить изменения.
7. Нажмите кнопку **Стоп/Сброс** для возвращения в режим готовности.

Чистка устройства

Прежде чем приступить к чистке устройства, убедитесь, что питание отключено и шнур питания отсоединен от электрической розетки. При возникновении проблем с печатью или при использовании устройства в запыленной среде необходимо регулярно выполнять его чистку для поддержания оптимальных условий печати и продления срока службы.



- Чистка корпуса устройства с помощью средств, содержащих большое количество спирта, растворителя или другого сильнодействующего вещества, может привести к потере цвета или деформации корпуса.
- Если устройство или находящиеся рядом предметы загрязнены тонером, рекомендуется использовать для очистки увлажненную тканевую салфетку. При использовании пылесоса тонер попадает в воздух. Его вдыхание вредно для здоровья.

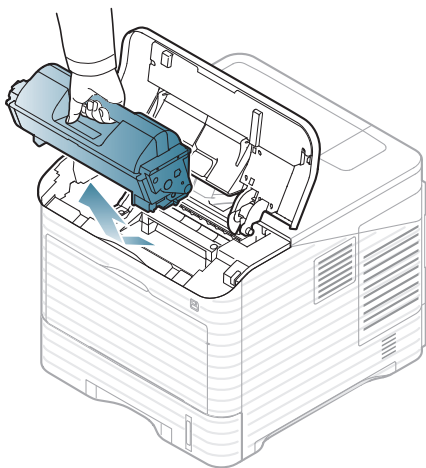
Чистка устройства снаружи

Для чистки корпуса устройства используйте мягкую ткань без ворса. Ткань можно немного смочить водой, избегая при этом попадания капель на устройство или внутрь него.

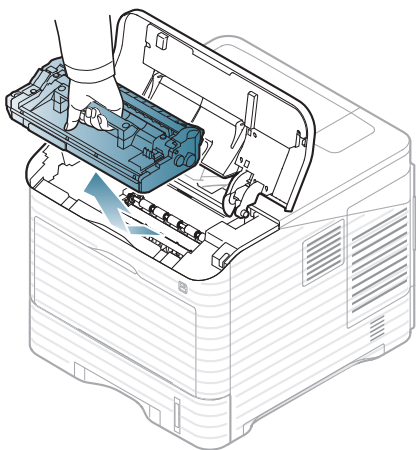
Внутренняя чистка

В процессе печати внутри устройства могут накапливаться обрывки бумаги, частицы тонера и пыли. Постепенно это может привести к снижению качества печати, например появлению пятен тонера и его смазыванию. Очистка внутренних частей устройства поможет устранить эту проблему или снизить степень ее проявления.

1. Выключите устройство и отсоедините шнур питания от розетки. Подождите, пока устройство остынет.
2. Откройте верхнюю крышку и извлеките картридж. Положите его на чистую ровную поверхность.

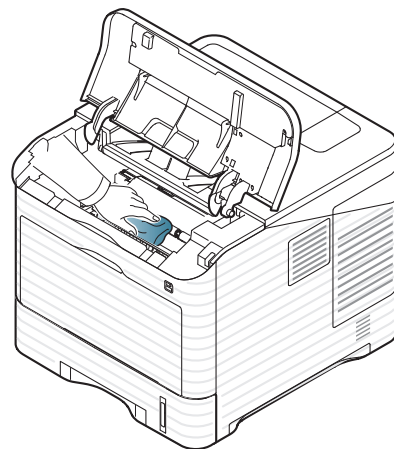


3. Извлеките блок переноса изображения. Положите его на чистую ровную поверхность.



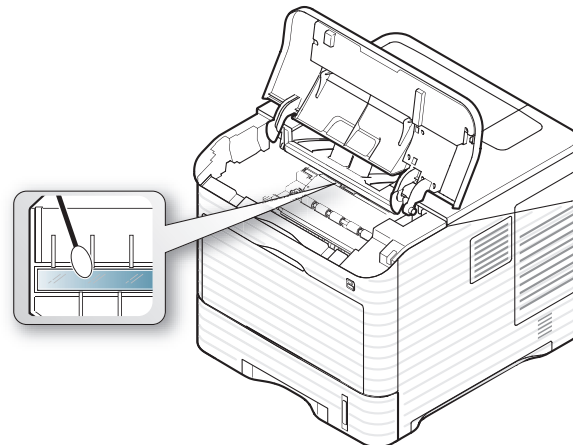
- Не прикасайтесь к зеленой поверхности блока переноса изображения.
- Не подвергайте блок переноса изображения воздействию света дольше нескольких минут во избежание его повреждения. При необходимости накройте его бумагой.

4. Сухой тканью без ворсинок вытрите пыль и просыпавшийся тонер.



- При очистке внутренних частей устройства не прикасайтесь к ролику переноса, расположенному под картриджем с тонером. Отпечатки пальцев могут привести к снижению качества печати.

5. Найдите длинную стеклянную полоску (блок лазерного сканирования) внутри устройства и осторожно удалите с нее загрязнение с помощью хлопчатобумажной ткани.



6. Заново установите блок переноса изображения и картридж.
7. Закройте верхнюю крышку. Убедитесь, что она закрыта плотно.
8. Подключите шнур питания и включите устройство.

Хранение картриджей

Картридж содержит компоненты, чувствительные к воздействию света, температуры и влажности. Компания Samsung рекомендует соблюдать приведенные ниже рекомендации для обеспечения оптимальной производительности, высокого качества печати и увеличения срока службы нового картриджа с тонером компании Samsung.

Храните картридж в тех же условиях, в которых будет эксплуатироваться принтер: это должно быть помещение с контролируемой температурой и уровнем влажности. До установки картридж должен находиться в оригинальной закрытой упаковке. Если оригинальная упаковка отсутствует, накройте верхнее отверстие картриджа листом бумаги и храните его в темном месте.

Хранение неиспользуемого картриджа в открытой упаковке значительно сокращает его срок службы и хранения. Не храните картридж на полу. После извлечения картриджа с тонером из принтера необходимо хранить его при указанных ниже условиях.

- Внутри защитного пакета из оригинальной упаковки.
- Храните картриджи на ровной поверхности (не храните их в вертикальном положении) и соответствующей стороной вверх, в положении, в котором они устанавливаются в устройство.
- Не храните расходные материалы в следующих условиях:
 - при температуре выше 40 °С;
 - при влажности не менее 20 % и не более 80 %;
 - в помещении, подверженном резким перепадам влажности и температуры;
 - при воздействии прямого солнечного или комнатного света;
 - в пыльных помещениях;
 - в автомобиле в течение длительного времени;
 - в помещениях с источниками агрессивных газов;
 - в помещениях с соленым воздухом.

Меры предосторожности

- Не прикасайтесь к поверхности фоточувствительного барабана картриджа.
- Не подвергайте картридж ударам или воздействию вибрации.
- Не поворачивайте барабан вручную, особенно в направлении, противоположном вращению, — это может привести к внутреннему повреждению картриджа, и тонер может рассыпаться.

Использование картриджей сторонних производителей (не Samsung) и повторно заправленных картриджей

Компания Samsung не рекомендует и не одобряет использование в принтере не оригинальных картриджей Samsung, включая универсальные и картриджи магазинных марок, повторно заправленные или восстановленные картриджи.



В случае, если использование картриджей стороннего производителя (не Samsung), повторно заправленных или отремонтированных картриджей послужило причиной поломки устройства, компания Samsung не выполняет ремонт и обслуживание по гарантии.

Предположительный срок службы картриджа

Приблизительный срок службы картриджа (срок службы до полной выработки картриджа с тонером) зависит от количества тонера, необходимого для выполнения заданий печати. Фактическое количество напечатанных страниц может быть разным и зависит от плотности печати, условий эксплуатации, интервалов печати, а также типа и размера материала для печати. Например, при печати большого количества графических изображений потребление тонера существенно увеличивается и картридж приходится менять чаще.

Советы по перемещению и хранению устройства

- При перемещении устройства не наклоняйте и не переворачивайте его. В противном случае на внутреннюю поверхность может высыпаться тонер, что приведет к повреждению устройства или ухудшению качества печати.
- Перемещать устройство должны не менее двух человек, расходные материалы при этом желательно удалить из устройства.

Устранение неисправностей

В этой главе изложены рекомендации по устранению ошибок в работе устройства. Если на устройстве имеется дисплей, то перед решением проблемы прочтите сообщение на дисплее. Если вы не можете найти решений в настоящем Руководстве пользователя или проблема не устраняется, обратитесь в службу технической поддержки.

В главу входят указанные ниже разделы:

- Перераспределение тонера
- Рекомендации по предотвращению замятия бумаги
- Удаление замятой бумаги

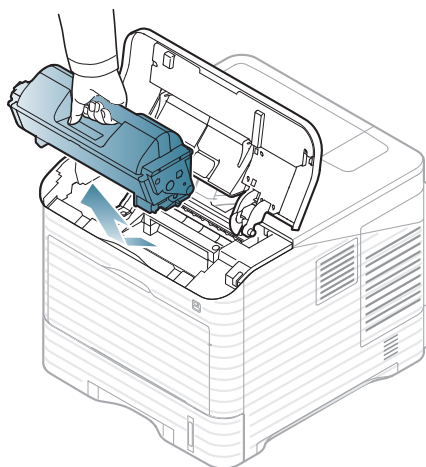
Перераспределение тонера

Когда ресурс картриджа почти исчерпан, происходит следующее:

- Отпечатки становятся блеклыми или на них появляются белые полосы.
- На дисплее появляется сообщение о том, что тонер заканчивается.
- Индикатор **Состояние** мигает красным светом.

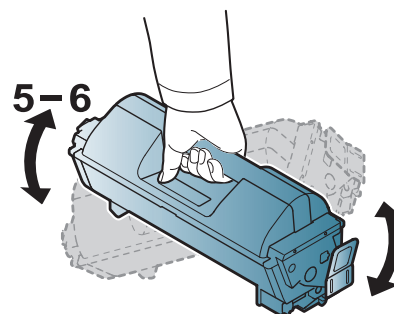
В этом случае качество печати можно временно улучшить за счет перераспределения оставшегося в картридже тонера. Иногда блеклая печать или белые полосы остаются и после перераспределения тонера.

1. Откройте верхнюю крышку и извлеките картридж.



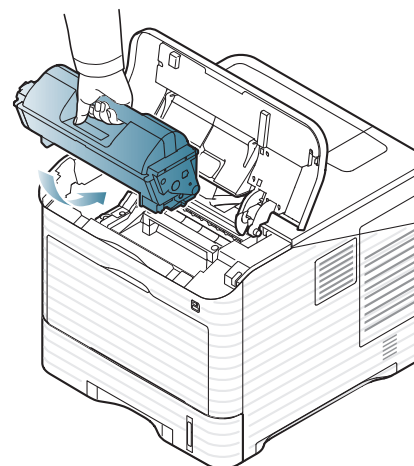
- Сведения о сообщениях на дисплее
- Устранение других неполадок

2. Встряхните картридж 5–6 раз, чтобы тонер в нем распределился равномерно.



- ✍ Если тонер попал на одежду, встряхните его сухой тряпкой и выстирайте одежду в холодной воде. Под воздействием горячей воды тонер въедается в ткань.

3. Установите картридж на место.



4. Закройте верхнюю крышку. Проверьте, чтобы она была плотно закрыта.

- ⚠ При неплотно закрытой верхней крышке устройство работать не будет.


Рекомендации по предотвращению замятия бумаги

В большинстве случаев замятия бумаги можно избежать, если использовать бумагу рекомендованного типа. При возникновении замятий, следуйте приведенным ниже инструкциям.


- Правильно установите ограничители бумаги (см. «Загрузка бумаги в лоток» на стр. 49).
Не перегружайте лоток: стопка бумаги в лотке не должна быть выше отметки максимального уровня бумаги на внутренней стороне лотка.
- Не вынимайте бумагу из лотка во время печати.
- Перед загрузкой согните и выпрямите пачку бумаги или разверните ее края веером.
- Не используйте мятую, сырую или сильно скрученную бумагу.
- Не загружайте одновременно бумагу различных типов.
- Используйте только рекомендованные материалы для печати (см. «Установка лотка и бумаги по умолчанию» на стр. 53).
- Убедитесь, что материал для печати загружен в лоток лицевой стороной вниз, а в многоцелевой лоток – лицевой стороной вверх.

Удаление замятой бумаги

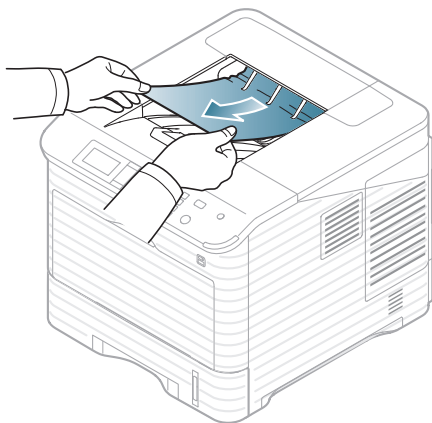
При замятии бумаги на дисплей выводится соответствующее предупреждение.

-  Во избежание разрыва бумаги вытягивайте ее медленно и осторожно. Для удаления замятой бумаги выполните действия, описанные в последующих разделах.

Замятие в лотке 1

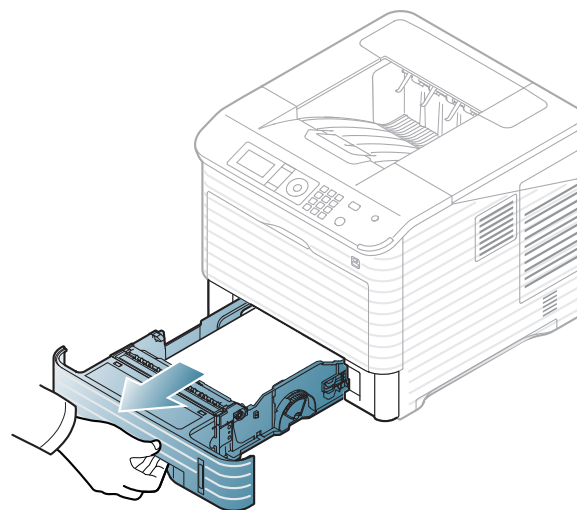
-  Щелкните по этой ссылке, чтобы просмотреть ролик об устранении замятия.

1. Откройте и закройте верхнюю крышку. Мятая бумага автоматически вытолкнется из устройства.

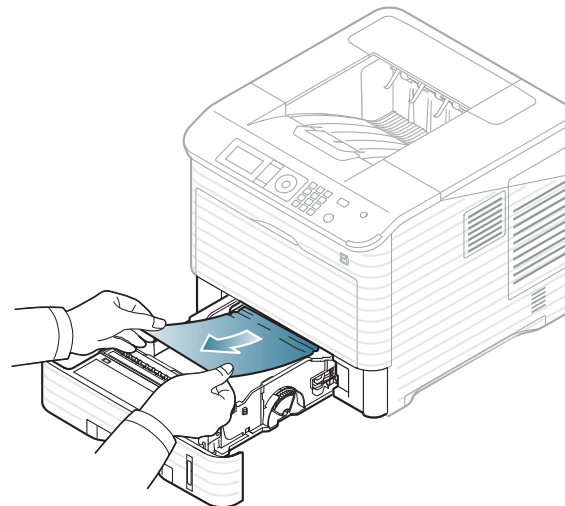


Если бумага не выходит, перейдите к следующему шагу.

2. Выньте лоток 1.

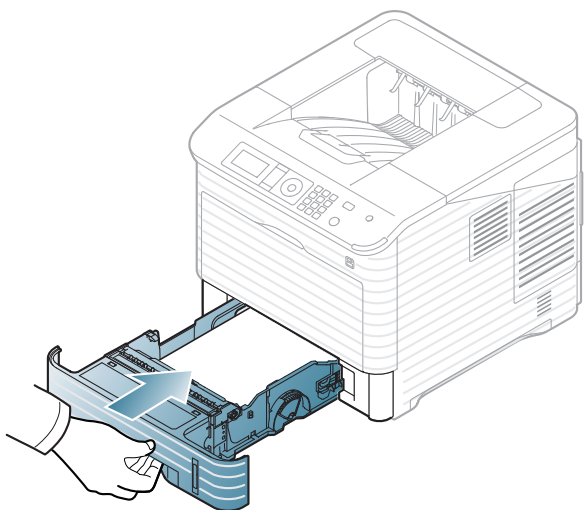


3. Извлеките замятую бумагу, как показано на рисунке. Во избежание разрыва бумаги, вытягивайте ее осторожно и медленно.




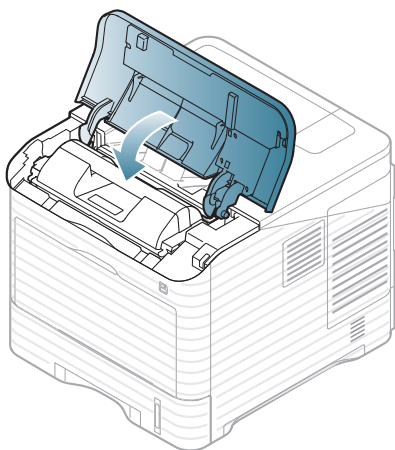
Если замятая бумага не извлекается или ее не видно, проверьте, не замялась ли она в области термофиксатора или картриджа (см. «Замятие внутри устройства» на стр. 86).

4. Вставьте лоток 1 обратно до щелчка.




5. Откройте и закройте верхнюю крышку для возобновления печати.

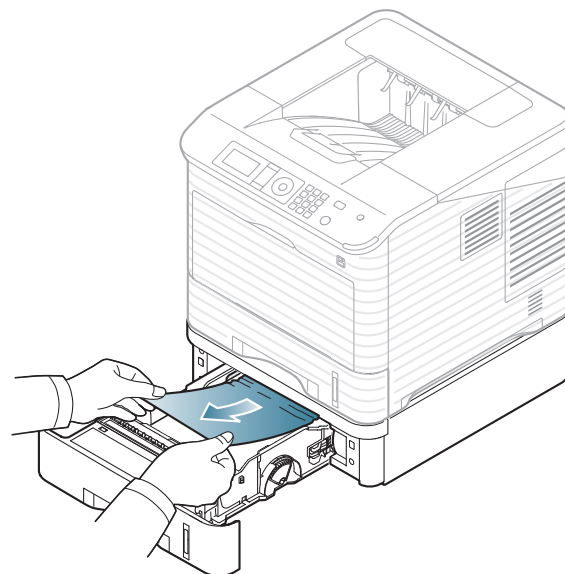
 При неплотно закрытой верхней крышке устройство работать не будет.



Замятие в дополнительном лотке 2

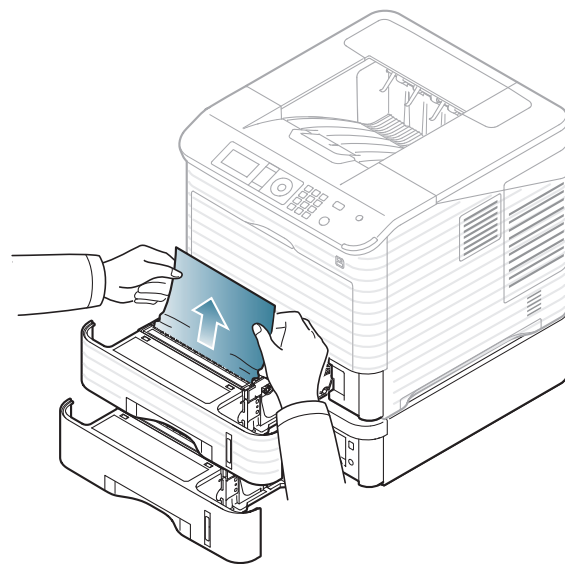
-  Щелкните по этой ссылке, чтобы просмотреть ролик об устранении замятия.
- Для всех дополнительных лотков используется аналогичная процедура.

- Откройте дополнительный лоток 2, потянув его на себя.
- Извлеките замятую бумагу, как показано на рисунке. Во избежание разрыва бумаги, вытягивайте ее осторожно и медленно.

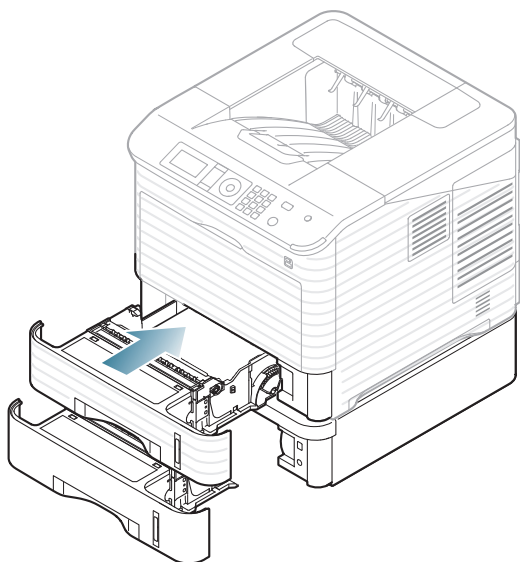


Если бумага удаляется с трудом или ее не видно, остановитесь и перейдите к следующему шагу.


- Выдвиньте лоток 1 наполовину.
- Извлеките замятую бумагу, потянув ее вертикально вверх.

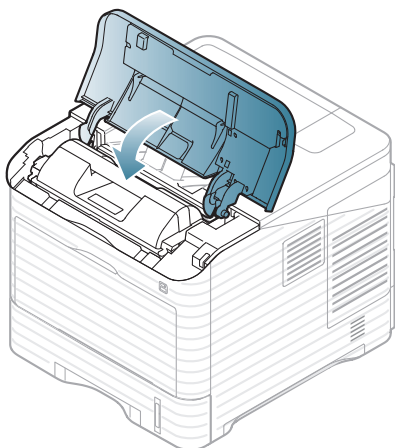


5. Вставьте лотки обратно в устройство.



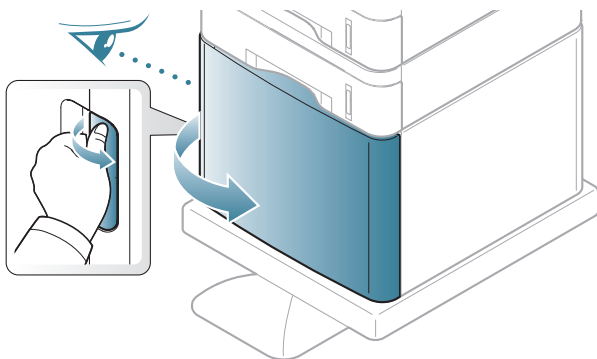
6. Откройте и закройте верхнюю крышку для возобновления печати.

 При неплотно закрытой верхней крышке устройство работать не будет.

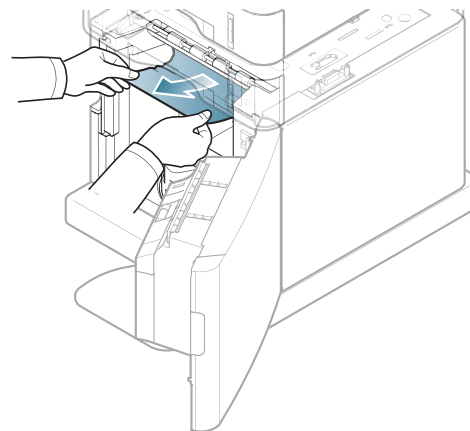


В дополнительном податчике высокой емкости


1. Откройте крышку дополнительного устройства подачи бумаги повышенной емкости.




2. Извлеките замятую бумагу, как показано на рисунке. Во избежание разрыва бумаги, вытягивайте ее осторожно и медленно.



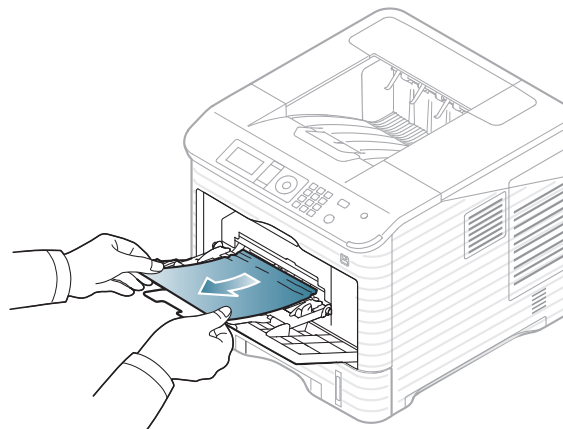
3. Закройте крышку устройства подачи бумаги повышенной емкости.
4. Откройте и закройте верхнюю крышку для возобновления печати.

 При неплотно закрытой верхней крышке устройство работать не будет.


Замятие в многоцелевом лотке

 Щелкните по этой ссылке, чтобы просмотреть ролик об устранении замятия.



1. Если бумага подается неправильно, извлеките ее из устройства.



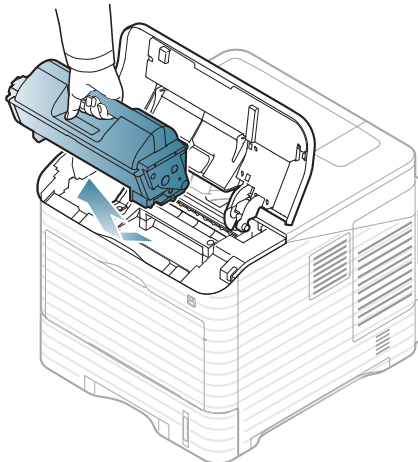
2. Откройте и закройте верхнюю крышку для возобновления печати.

 При неплотно закрытой верхней крышке устройство работать не будет.

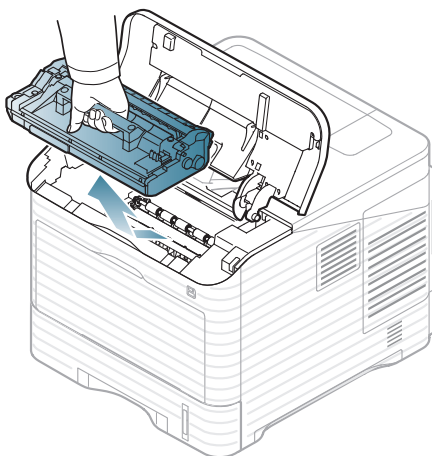
Замятие внутри устройства

-  Щелкните по этой ссылке, чтобы просмотреть ролик об устранении заматия.
-  При работе область термофиксатора сильно нагревается. При извлечении бумаги из устройства соблюдайте осторожность.

1. Откройте верхнюю крышку и извлеките картридж.

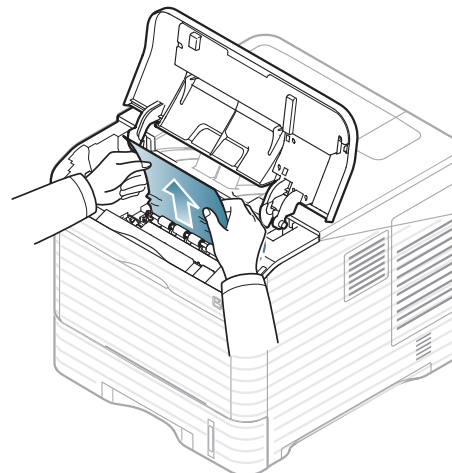


2. Извлеките блок переноса изображения.



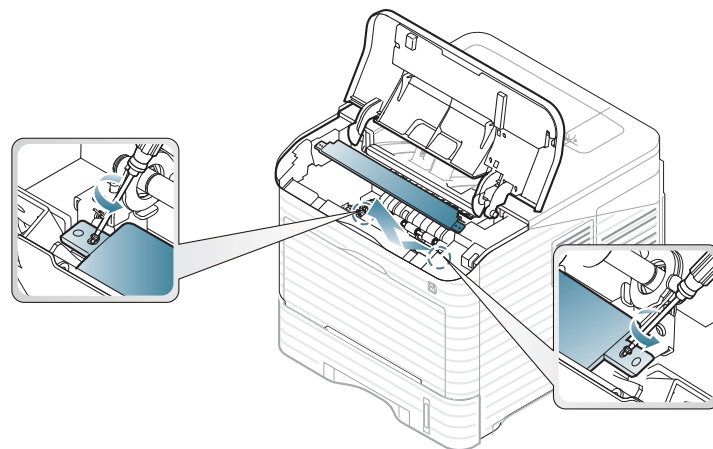
- Не прикасайтесь к зеленой поверхности блока переноса изображения.
- Не подвергайте блок переноса изображения воздействию света дольше нескольких минут во избежание его повреждения. При необходимости накройте его бумагой.

3. Извлеките заматую бумагу, как показано на рисунке. Во избежание разрыва бумаги, вытягивайте ее осторожно и медленно.

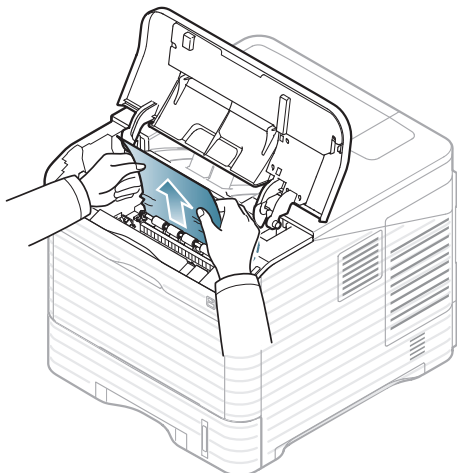


Если не удастся определить место заматия, или бумага извлекается с трудом, не вытягивайте ее и переходите к следующему шагу.

4. Открутите два винта на направляющем конверте (стальная пластина) и поднимите направляющий конверт.




5. Извлеките замятую бумагу, как показано на рисунке. Во избежание разрыва бумаги, вытягивайте ее осторожно и медленно.




Если бумага остается на месте или не видна, проверьте внутри устройства (см. «Замятие в области выхода бумаги» на стр. 87).

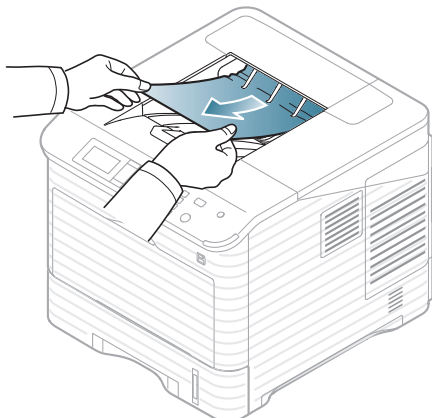
6. Установите направляющий конверт (стальная пластина) на место и закрутите два винта.
7. Заново установите блок переноса изображения и картридж.
8. Откройте и закройте верхнюю крышку для возобновления печати.

 При неплотно закрытой верхней крышке устройство работать не будет.

Замятие в области выхода бумаги

 Щелкните по этой ссылке, чтобы просмотреть ролик об устранении замятия.

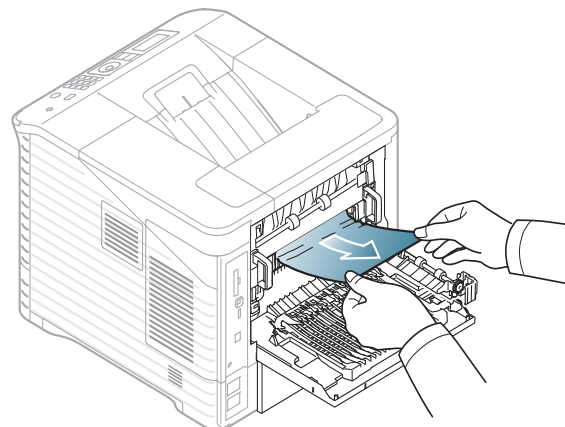
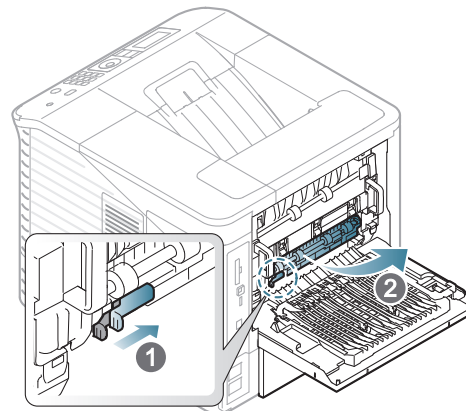
1. Откройте и закройте верхнюю крышку. Мятая бумага автоматически вытолкнется из устройства.
2. Извлеките замятую бумагу, как показано на рисунке. Во избежание разрыва бумаги, вытягивайте ее осторожно и медленно.



Если не удастся определить место замятия, или бумага извлекается с трудом, не вытягивайте ее и переходите к следующему шагу.

3. Откройте заднюю крышку.

4. Передвинув рычажок фьюзера, ослабьте замятую бумагу. Аккуратно вытяните бумагу, не перекашивая ее.




5. Установите рычажки фьюзера на место и закройте заднюю крышку. Печать автоматически возобновится.

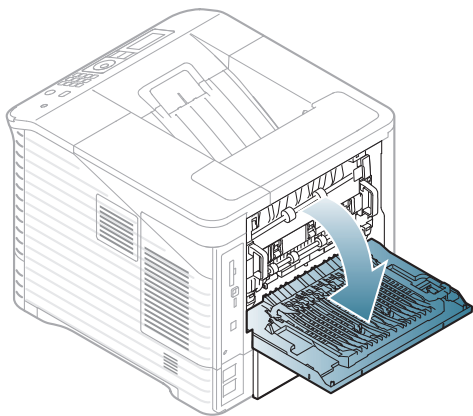
Замятие в области блока двусторонней печати

Если блок двусторонней печати установлен неправильно, может произойти замятие бумаги. Убедитесь, что блок для двусторонней печати вставлен правильно.

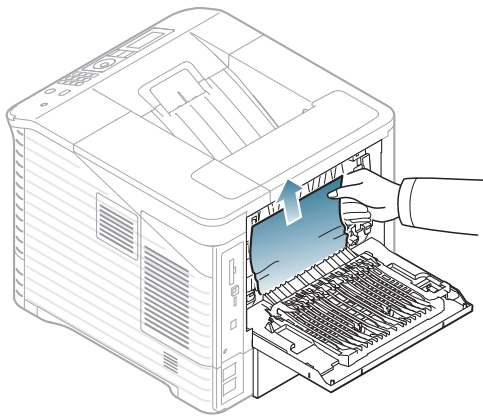
Для использования функции двусторонней печати в некоторых моделях требуется установить дополнительный блок двусторонней печати (см. «Функции различных моделей» на стр. 26).

 Щелкните по этой ссылке, чтобы просмотреть ролик об устранении замятия.

1. Откройте заднюю крышку



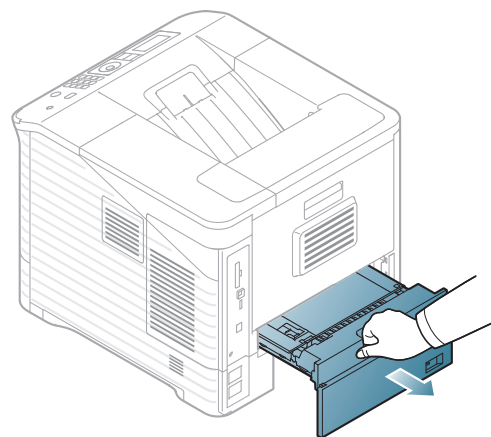
2. Извлеките замятую бумагу, как показано на рисунке. Во избежание разрыва бумаги, вытягивайте ее осторожно и медленно.



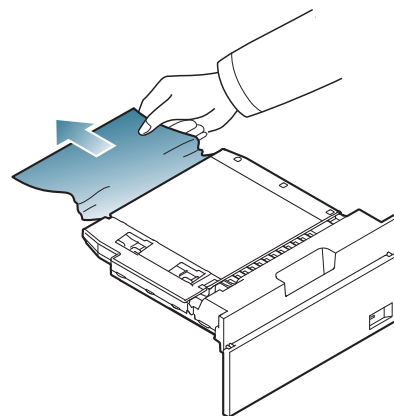
3. Закройте заднюю крышку.

Если бумага удаляется с трудом или ее не видно, остановитесь и перейдите к следующему шагу.

4. Извлеките блок двусторонней печати из устройства.



5. Найдите и извлеките замятую бумагу.



6. Установите блок для двусторонней печати на место.


7. Откройте и закройте верхнюю крышку для возобновления печати.



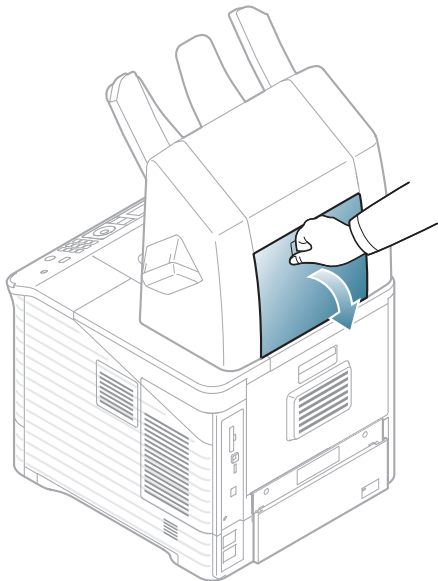
При неплотно закрытой верхней крышке устройство работать не будет.

В дополнительном финишере (укладчик и сшиватель)

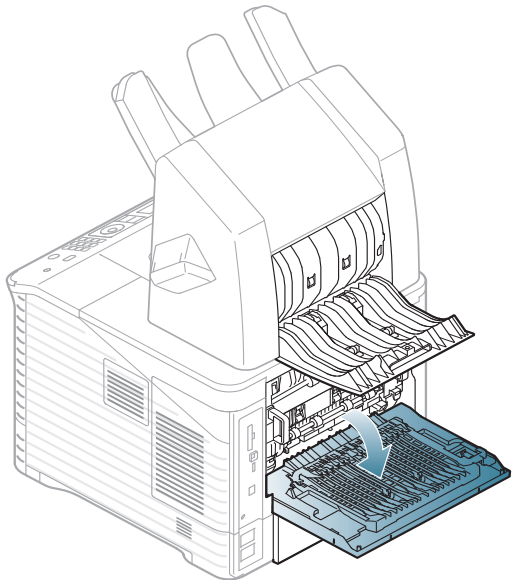
Замятие в перед. части финишера

 Щелкните по этой ссылке, чтобы просмотреть ролик об устранении замятия.

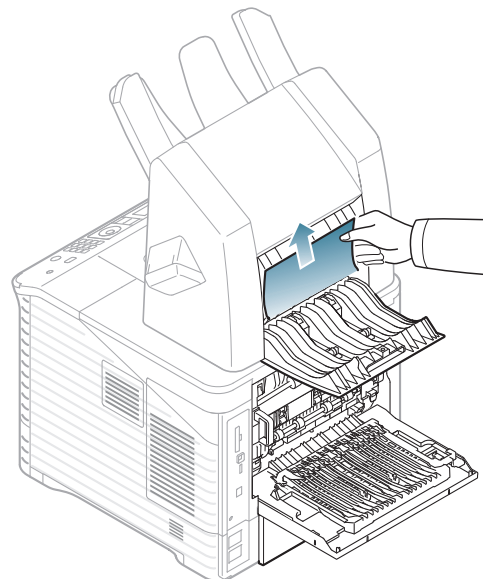
1. Откройте заднюю крышку финишера.



2. Откройте заднюю крышку устройства.




3. Найдите и извлеките замятую бумагу. Замятая бумага находится внутри финишера или принтера. Во избежание разрыва бумаги, вытягивайте ее осторожно и медленно.

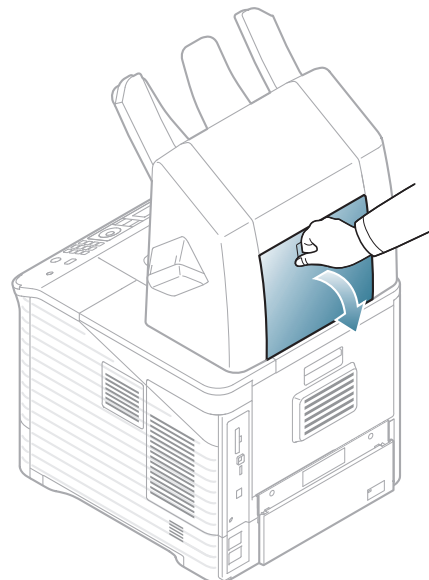


4. Закройте заднюю крышку финишера и заднюю крышку принтера.

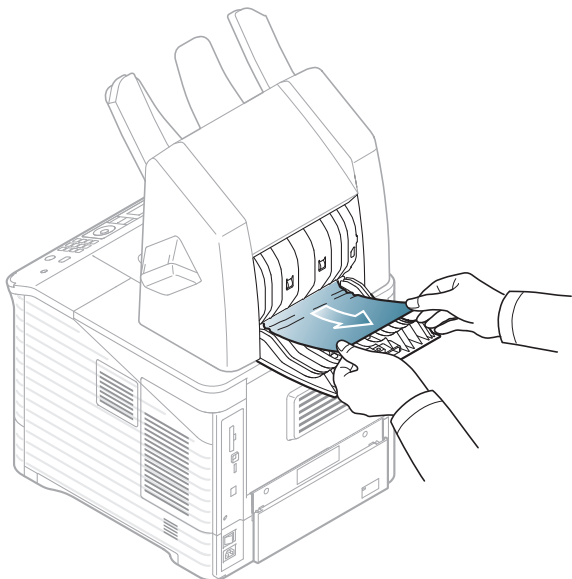
Замятие бумаги в финишере

 Щелкните по этой ссылке, чтобы просмотреть ролик об устранении замятия.

1. Откройте заднюю крышку финишера.




2. Извлеките замятую бумагу, как показано на рисунке. Во избежание разрыва бумаги, вытягивайте ее осторожно и медленно.

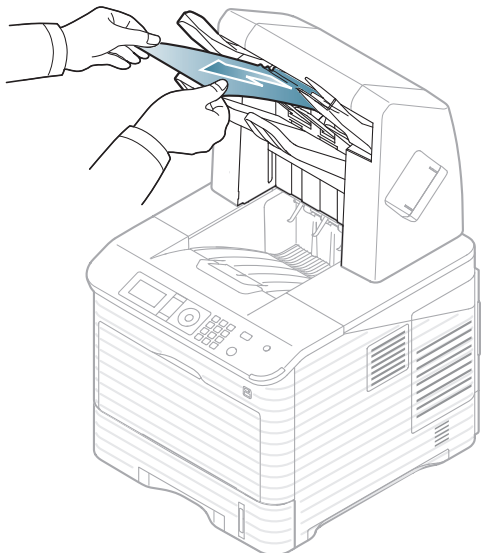


3. Закройте заднюю крышку финишера.

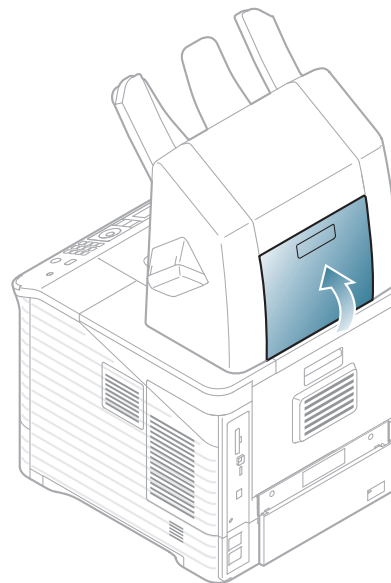
Замятие бумаги на выходе финишера

 Щелкните по этой ссылке, чтобы просмотреть ролик об устранении замятия.

1. Извлеките замятую бумагу, как показано на рисунке. Во избежание разрыва бумаги, вытягивайте ее осторожно и медленно.




2. Откройте и закройте заднюю крышку финишера, чтобы возобновить печать.

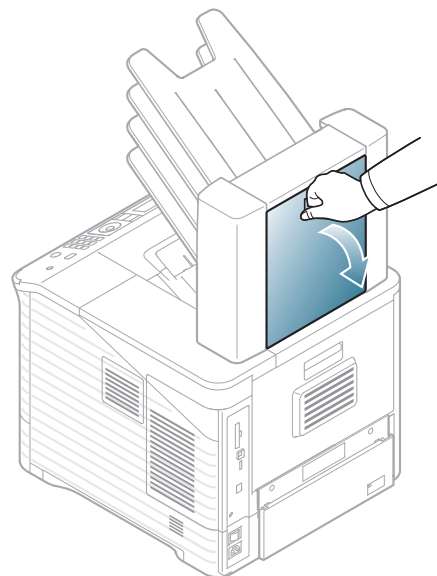


В дополнительном многолотковом модуле

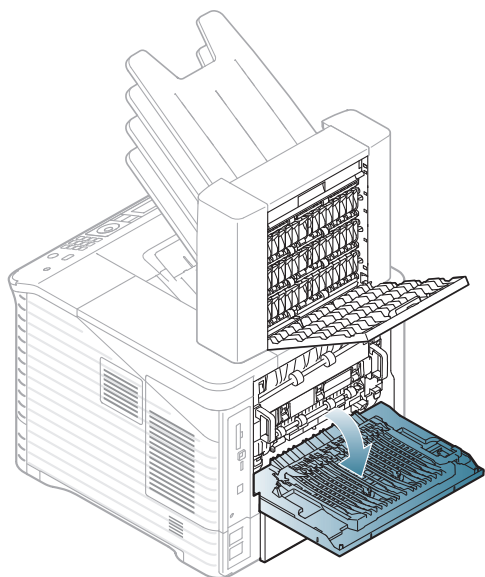
Замятие бумаги в многолотковом модуле

 Щелкните по этой ссылке, чтобы просмотреть ролик об устранении замятия.

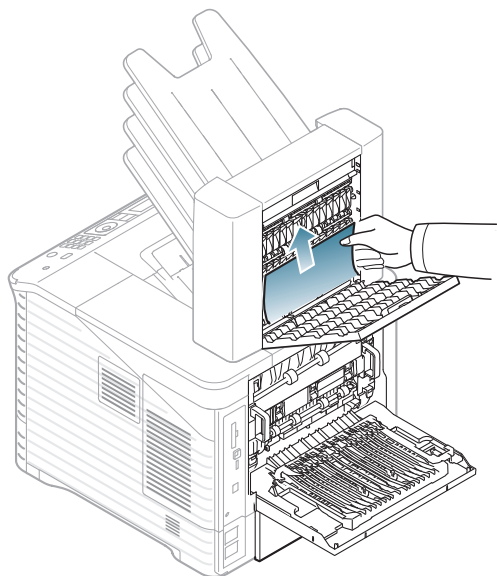
1. Откройте заднюю крышку модуля.



2. Откройте заднюю крышку устройства.




3. Найдите и извлеките замятую бумагу. Замятая бумага находится внутри модуля или принтера. Во избежание разрыва бумаги, вытягивайте ее осторожно и медленно.

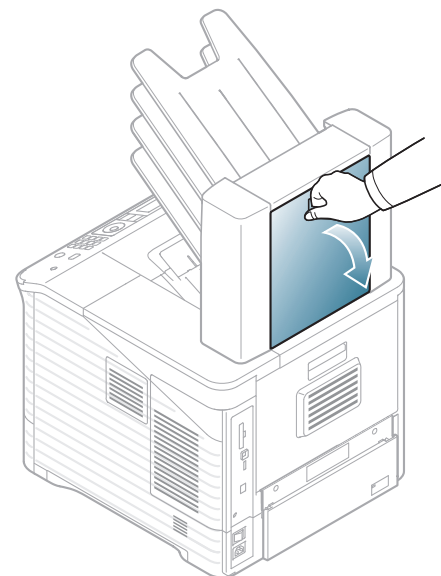


4. Закройте заднюю крышку многолоткового модуля и заднюю крышку принтера.

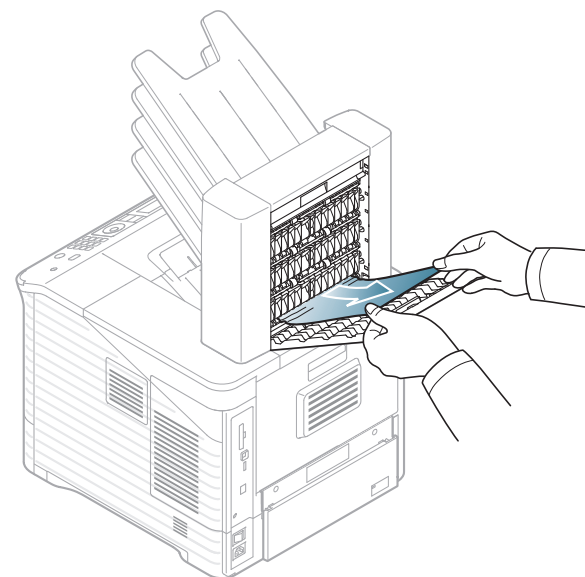
Замятие бумаги в многолотковом модуле

 Щелкните по этой ссылке, чтобы просмотреть ролик об устранении замятия.

1. Откройте заднюю крышку модуля.




2. Извлеките замятую бумагу, как показано на рисунке. Во избежание разрыва бумаги, вытягивайте ее осторожно и медленно.

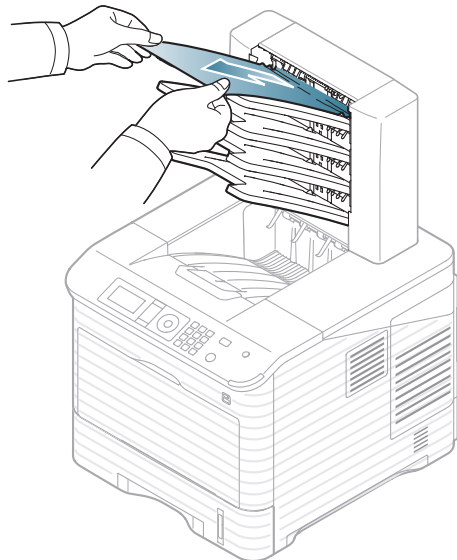


3. Закройте заднюю крышку модуля.

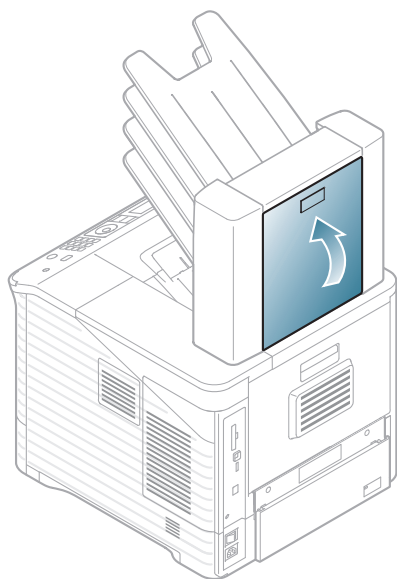
Замятие бумаги на выходе многолоткового модуля

 Щелкните по этой ссылке, чтобы просмотреть ролик об устранении замятия.

1. Извлеките замятую бумагу, как показано на рисунке. Во избежание разрыва бумаги, вытягивайте ее осторожно и медленно.



2. Откройте и закройте заднюю крышку модуля, чтобы возобновить печать.



Сведения о сообщениях на дисплее





В окне программы Smart Panel и на дисплее панели управления выводятся сообщения о состоянии устройства и об ошибках. Значение сообщений для устранения проблем см. в приведенных ниже таблицах. Сообщения и их описания перечислены в алфавитном порядке.



- Выберите сообщение об ошибке и нажмите кнопку **OK** на панели управления, чтобы просмотреть подробные сведения.
- Если сообщение отсутствует в таблице, выключите и вновь включите питание устройства и повторите попытку выполнить печать. Если проблему устранить не удалось, обратитесь в службу технической поддержки.
- Обращаясь в службу технической поддержки, сообщите специалисту текст сообщения об ошибке.
- В зависимости от модели и комплектации некоторые сообщения могут не появляться на дисплее.
- [номер ошибки] обозначает номер ошибки.
- [номер лотка] обозначает номер лотка.
- [тип материала] обозначает тип материала.
- [размер материала] обозначает размер материала.

Сообщение	Значение	Рекомендуемые действия
Сетевая ошибка 802.1x	Не удалось выполнить проверку подлинности.	Проверьте протокол аутентификации сети. Если устранить проблему не удастся, обратитесь к сетевому администратору.
Крышка открыта. Закройте крышку	Открыта крышка.	Закройте крышку.
Ошибка: [номер ошибки] Обр.в службу тех.подд.	Произошла системная ошибка.	Отключите шнур питания и вновь подключите его. Если это не решает проблему, обратитесь в службу технической поддержки.
Ошибка: [номер ошибки] Перезагрузите	Устройством невозможно управлять.	Отключите шнур питания и вновь подключите его. Если это не решает проблему, обратитесь в службу технической поддержки.
Ошибка: [#C1-1311]	Тонер распределен неравномерно.	Перераспределите тонер в картридже (см. «Перераспределение тонера» на стр. 82).
Ошибка: [#H1-1230, #H1-1233, #H1-1330, #H1-1333, #H1-1430, #H1-1433, #H1-1530, #H1-1533, #H1-2230, #H1-2233, #H1-2330, #H1-2333, #H1-2430, #H1-2433]	Устройство не может обнаружить дополнительный лоток.	Переустановите дополнительный лоток или лотки. Если проблему устранить не удалось, обратитесь в службу технической поддержки.
Ошибка: [#H2-1710, #H2-1711, #H2-1720, #H2-1721, #H2-1730, #H2-1731, #H2-1750, #H2-1751, #H2-1752, #H2-1753, #H2-1760, #H2-1761, #H2-1800, #H2-1A50, #H2-1A52, #H2-1A70, #H2-1A80]	Неисправность в финишере.	Проверьте финишер. При необходимости обратитесь в службу технической поддержки.
Ошибка: [#H2-4700, #H2-4701, #H2-4710, #H2-4711, #H2-4A50]	Неисправность в многолотковом модуле.	Проверьте модуль. При необходимости обратитесь в службу технической поддержки.
Откр. дверца финиш.	Открыта дверца финишера	Закройте дверцу финишера.
Уклад. финиш. полн	Слишком много бумаги в укладчике финишера.	Извлеките бумагу.
Несовм. термофикс.	Установленный термофиксатор не предназначен для данного устройства.	Установите оригинальный термофиксатор производства компании Samsung, предназначенный для данного устройства.
БПИ Несовместим	Установленный блок переноса изображения не предназначен для данного устройства.	Установите оригинальный блок переноса изображения производства компании Samsung, предназначенный для данного устройства.

Сообщение	Значение	Рекомендуемые действия
БПИ не уст.	Не установлен блок переноса изображения или не подключен сменный контроллер блока (CRUM) в его составе.	Переустановите блок переноса изображения два-три раза. Если не удастся устранить проблему, значит блок переноса изображения не обнаруживается. Обратитесь в службу технической поддержки.
Устан.бл.дв.печ.	Блок двусторонней печати не установлен.	Установлен блок двусторонней печати. Используйте руководство по установке, поставляемое вместе с блоком двусторонней печати.
Уст.конт.сбора тон.	Не установлен контейнер сбора тонера.	Установите контейнер сбора тонера. Если не удастся устранить проблему, значит контейнер сбора тонера не обнаруживается. Обратитесь в службу технической поддержки.
Конфликт IP-адресов	Выбранный IP-адрес уже существует.	Убедитесь в уникальности назначенного IP-адреса или получите новый IP-адрес.
Зам. внизу дв. печ.	Замятие бумаги в области блока двусторонней печати.	Устраните замятие (см. «Замятие в области блока двусторонней печати» на стр. 88).
Зам.: обл.вых.финиш	Замятие бумаги в области финишера.	Устраните замятие (см. «Замятие бумаги на выходе финишера» на стр. 90).
Замятие в многолотковом модуле [номер лотка]	Замятие бумаги в области многолоткового модуля.	Устраните замятие (см. «Замятие бумаги на выходе многолоткового модуля» на стр. 92).
Зам.: пер. ч. финиш.	Замятие бумаги в области финишера.	Извлеките бумагу (см. «Замятие в перед. части финишера» на стр. 89.)
<ul style="list-style-type: none"> • Зам.: пер.часть п/я • Замятие в передней части многолоткового модуля [номер лотка] 	Замятие бумаги в области многолоткового модуля.	Извлеките бумагу (см. «Замятие бумаги в многолотковом модуле» на стр. 90.)
Зам. в обл. выхода	Замятие бумаги в области выхода.	Устраните замятие (см. «Замятие в области выхода бумаги» на стр. 87).
Зам. в финишере	Замятие бумаги в области финишера.	Устраните замятие (см. «Замятие бумаги в финишере» на стр. 89).
Замят. внутри устр.	Замятие бумаги внутри принтера.	Устраните замятие (см. «Замятие внутри устройства» на стр. 86).
Замятие: почт.ящ.	Замятие бумаги в области многолоткового модуля.	Устраните замятие (см. «Замятие бумаги в многолотковом модуле» на стр. 91).
Лоток [номер] многолоткового модуля заполнен	Слишком много бумаги в укладчике многолоткового модуля.	Извлеките бумагу.
Крыш.почт.ящ.откр.	Открыта крышка многолоткового модуля	Закройте крышку многолоткового модуля.
Не подается тонер	Устройство не может обнаружить картридж с тонером.	Переустановите картридж с тонером два-три раза и убедитесь, вся упаковочная бумага удалена с блока переноса изображения. Обратитесь к Краткому руководству по установке.
Вых.лоток запол.	Слишком много бумаги в выходном лотке.	Извлеките бумагу.
Нет бумаги в [тип лотка]	В лотке отсутствует бумага.	Загрузите бумагу в лоток («Загрузка бумаги в лоток» на стр. 49).
Замятие в [тип лотка]	Произошло замятие бумаги в области лотка.	Устраните замятие бумаги (см. «Замятие в лотке 1» на стр. 83 «Замятие в дополнительном лотке 2» на стр. 84, «В дополнительном податчике высокой емкости» на стр. 85).
Замятие: МЦЛ	Произошло замятие бумаги в области лотка.	Устраните замятие (см. «Замятие в многоцелевом лотке» на стр. 85).
Подг.новый БПИ	В блоке переноса изображения заканчивается тонер. Приблизительный срок службы блока изображения истекает.	Необходимо подготовить новый блока изображения для замены.
Подг.картридж	В картридже заканчивается тонер. Предположительный срок службы картриджа истекает.	Необходимо подготовить новый картридж для замены. Качество печати можно временно улучшить путем перераспределения тонера (см. «Перераспределение тонера» на стр. 82).
Задн.дверца откр.	Открыта задняя крышка.	Закройте заднюю крышку.

Сообщение	Значение	Рекомендуемые действия
Замен. термофикс.	Срок службы термофиксатора подошел к концу.	Это сообщение появляется, когда термофиксатор полностью изношен. Замените термофиксатор. Обратитесь в службу технической поддержки.
Замен. БПИ	<p>Приблизительный срок службы указанного блока переноса изображения почти истек. Устройство может прекратить работу.</p> <p> Предположительный срок службы картриджа означает приблизительный срок службы картриджа, необходимый для печати среднего количества листов и соответствующий стандарту ISO/IEC 19752. Количество отпечатанных листов зависит от площади изображений на оригиналах, условий эксплуатации, интервалов печати, а также типа и размера материала для печати. Даже если индикатор загорается и принтер прекращает печать, в картридже может оставаться некоторое количество тонера.</p>	<ul style="list-style-type: none"> Для наилучшего качества печати замените блок переноса изображения на новый при появлении этого сообщения. При дальнейшем использовании этого блока переноса изображения качество печати может сильно ухудшиться (см. «Замена блока переноса изображения» на стр. 109.)  Компания Samsung не рекомендует использовать неоригинальные картриджи Samsung, в том числе повторно заправленные или восстановленные. Кроме того, компания Samsung не гарантирует качественную печать при использовании неоригинальных картриджей Samsung. В случае, если использование не оригинального картриджа Samsung послужило причиной поломки устройства, ремонт и обслуживание по гарантии не предоставляются. Если устройство прекратило печатать, замените блок переноса изображения (см. «Замена блока переноса изображения» на стр. 109).
Замените картридж с тонером	<p>Приблизительный срок службы указанного картриджа с тонером почти истек. Устройство может прекратить работу.</p> <p> Предположительный срок службы картриджа означает приблизительный срок службы картриджа, необходимый для печати среднего количества листов и соответствующий стандарту ISO/IEC 19752. Количество отпечатанных листов зависит от площади изображений на оригиналах, условий эксплуатации, интервалов печати, а также типа и размера материала для печати. Даже если индикатор загорается и принтер прекращает печать, в картридже может оставаться некоторое количество тонера.</p>	<ul style="list-style-type: none"> Выберите Остановить или Продолжить, как показано на панели управления. При выборе Остановить печать прекращается. Дальнейшая печать невозможна без замены картриджа. При выборе Продолжить печать не будет остановлена, но ее качество не гарантируется. Для обеспечения наилучшего качества печати замените картридж на новый при появлении этого сообщения. Дальнейшее использование картриджа может привести к проблемам с качеством печати (см. «Замена картриджа» на стр. 108).  Компания Samsung не рекомендует использовать неоригинальные картриджи Samsung, в том числе повторно заправленные или восстановленные. Кроме того, компания Samsung не гарантирует качественную печать при использовании неоригинальных картриджей Samsung. В случае, если использование не оригинального картриджа Samsung послужило причиной поломки устройства, ремонт и обслуживание по гарантии не предоставляются. Если устройство прекратило печатать, замените картридж с тонером (см. «Замена картриджа» на стр. 108).
Встряхните картридж с тонером.	Тонер распределен неравномерно.	Перераспределите тонер в картридже (см. «Перераспределение тонера» на стр. 82).
Скрепки закончились	Картридж со скобами пуст.	Замените картридж со скобами (см. «Замена картриджа степлера» на стр. 117)
Скрепки заканч.	Скобы в картридже заканчиваются.	Подготовьте новый картридж
Несовм. карт.	Установленный картридж не предназначен для данного устройства.	Установите оригинальный картридж Samsung, предназначенный для данного устройства.
Нет картр.	Не установлен картридж с тонером или неправильно подключен сменный контроллер блока (CRUM) в его составе.	Переустановите картридж с тонером два-три раза. Если не удается устранить проблему, это говорит о том, что картридж с тонером не обнаруживается. Обратитесь в службу технической поддержки.
Лоток [тип лотка] выдвинут	Лоток установлен неправильно.	Закройте лоток.
Конт.сб. тон.полн.	Контейнер сбора тонера переполнен.	Установите контейнер сбора тонера.

Устранение других неполадок

В таблице перечислены некоторые неисправности и способы их устранения. Для устранения неполадок следуйте приведенным рекомендациям. Если проблему устранить не удалось, обратитесь в службу технической поддержки.

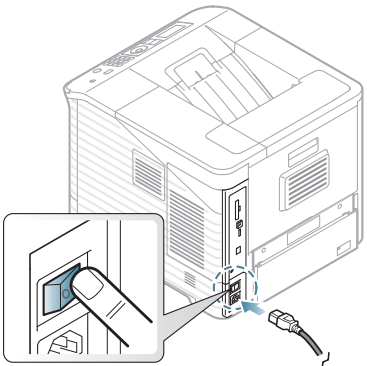

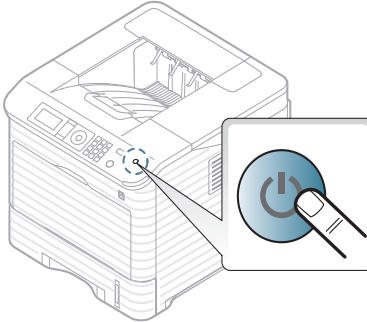
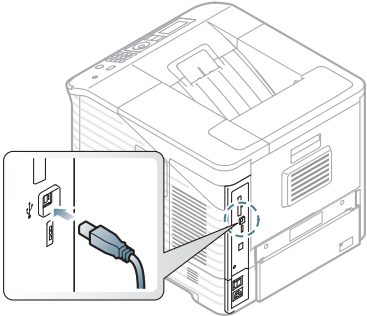
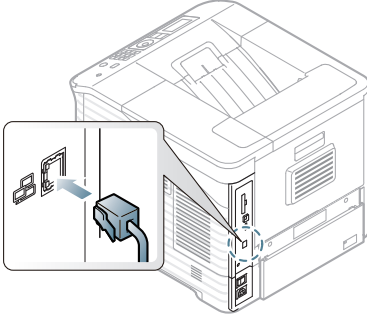
Другие проблемы:

- см. «Неисправность питания» на стр. 96.
- см. «Проблемы при подаче бумаги» на стр. 97.
- см. «Проблемы при печати» на стр. 98.
- см. «Некачественная печать» на стр. 100.
- см. «Типичные проблемы при использовании PostScript» на стр. 103.
- см. «Типичные проблемы в ОС Windows» на стр. 103.
- см. «Типичные проблемы в ОС Linux» на стр. 104.
- см. «Типичные проблемы в ОС Macintosh» на стр. 105.

Неисправность питания



Щелкните по этой ссылке, чтобы посмотреть ролик о неисправности питания.


Состояние	Рекомендуемые действия
На устройство не подается питание либо неправильно подключен соединительный кабель между компьютером и устройством.	<ul style="list-style-type: none">• Подсоедините кабель питания и включите устройство.  <p>Или нажмите кнопку  (питание) на панели управления.</p>  <ul style="list-style-type: none">• Отключите кабель и подключите его еще раз.<ul style="list-style-type: none">- Для локального USB-соединения  <ul style="list-style-type: none">- Печать по сети 

Проблемы при подаче бумаги

Состояние	Рекомендуемые действия
Произошло замятие бумаги во время печати.	Устраните замятие (см. «Удаление замятой бумаги» на стр. 83).
Листы бумаги слипаются.	<ul style="list-style-type: none"> • Проверьте максимальную вместимость лотка (см. «Характеристики материала для печати» на стр. 120). • Используйте только бумагу рекомендованного типа (см. «Характеристики материала для печати» на стр. 120). • Извлеките бумагу из лотка, согните ее или расправьте веером. • Бумага может слипаться при повышенной влажности, поэтому необходимо загрузить сухую бумагу из новой пачки.
Не подается несколько листов бумаги.	Возможно, в лоток загружена бумага разных типов. Загружайте только бумагу, одинаковую по типу, размеру и плотности.
Бумага не подается в устройство.	<ul style="list-style-type: none"> • Устраните помехи внутри устройства. • Бумага загружена неправильно. Извлеките бумагу из лотка и загрузите ее правильно. • В лотке слишком много бумаги. Извлеките из лотка излишки бумаги. • Бумага слишком толстая. Используйте только бумагу, соответствующую требованиям данного устройства (см. «Характеристики материала для печати» на стр. 120). • Если оригинал не подается в устройство, попробуйте заменить резиновый блок автоподатчика. Обратитесь в службу технической поддержки.
Постоянно происходит замятие бумаги.	<ul style="list-style-type: none"> • В лотке слишком много бумаги. Извлеките из лотка излишки бумаги. Для печати на специальных материалах используйте многоцелевой лоток. • Используется бумага неподходящего типа. Используйте только бумагу, соответствующую требованиям данного устройства (см. «Характеристики материала для печати» на стр. 120). • Внутри устройства скопились обрывки бумаги. Откройте переднюю крышку и удалите остатки бумаги. • Если оригинал не подается в устройство, попробуйте заменить резиновый блок автоподатчика. Обратитесь в службу технической поддержки.
Конверты неправильно подаются в устройство.	Проверьте положение направляющих по обе стороны конверта.

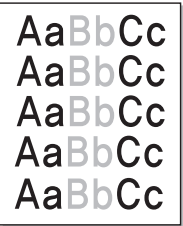
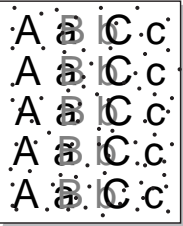
Проблемы при печати

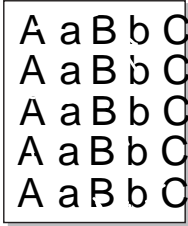
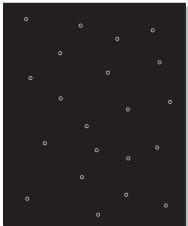
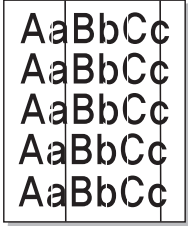
Состояние	Возможная причина	Рекомендуемые действия
Устройство не печатает.	На устройство не подается питание.	Проверьте подключение шнура питания. Проверьте оба выключателя и источник питания.
	Устройство не входит в список доступных принтеров.	Выберите имя данного устройства в списке доступных принтеров в приложении, которое используется для печати.
	Проверьте наличие указанных ниже ошибок. <ul style="list-style-type: none"> • Не закрыта передняя крышка. Закройте переднюю крышку. • Произошло замятие бумаги. Устраните замятие (см. «Удаление замятой бумаги» на стр. 83). • Не загружена бумага. Загрузите бумагу (см. «Загрузка бумаги в лоток» на стр. 49). • Не установлен картридж с тонером. Установите картридж. При возникновении системных ошибок во время печати обратитесь к представителю службы технической поддержки.	
	Неправильно подключен соединительный кабель между компьютером и устройством.	Отключите кабель и подключите его еще раз.
	Соединительный кабель между компьютером и устройством неисправен.	Если возможно, подключите кабель принтера к исправному компьютеру и напечатайте документ. Также можно использовать кабель от другого печатного устройства.
	Указан неправильный порт.	Проверьте настройки принтера в операционной системе Windows и убедитесь, что задание печати отправляется на правильный порт. Если у компьютера несколько портов, убедитесь, что устройство подключено к нужному порту.
	Неправильно настроены параметры устройства.	Проверьте окно Настройка печати и убедитесь, что все параметры печати установлены правильно (см. «Доступ к настройкам печати» на стр. 57).
	Драйвер принтера установлен неправильно.	Переустановите программное обеспечение устройства (см. «Установка драйвера устройства, подключенного к локальной сети» на стр. 33).
Произошел сбой в работе устройства.	Просмотрите сообщения на дисплее панели управления, чтобы выяснить, не произошла ли системная ошибка. Обратитесь в службу технической поддержки.	
	Размер документа слишком велик, и на диске компьютера недостаточно свободного места, чтобы разместить задание печати.	Освободите место на диске и повторно отправьте документ на печать.
Устройство подает материалы для печати не из указанного источника бумаги.	Возможно, в окне Настройка печати неверно указаны параметры бумаги.	В большинстве приложений выбрать источник бумаги можно на вкладке Бумага окна Настройка печати . Правильно укажите источник бумаги; см. экран справки драйвера принтера (см. «Доступ к настройкам печати» на стр. 57).
Печать выполняется слишком медленно.	Задание печати слишком сложное.	Упростите страницу или измените параметры качества печати.
Половина страницы пуста.	Неправильно выбрана ориентация страницы.	Измените ориентацию страницы в используемом приложении; см. экран справки драйвера принтера
	Фактический размер бумаги не соответствует выбранным настройкам.	Убедитесь, что размер бумаги, указанный в настройках драйвера принтера, соответствует размеру бумаги, загруженной в лоток, и размеру бумаги, указанному в параметрах печати используемого приложения.

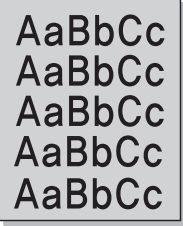
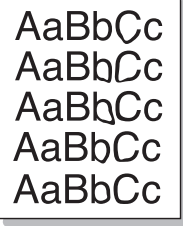
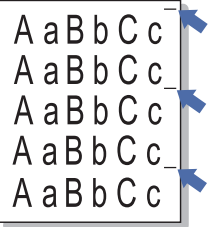
Состояние	Возможная причина	Рекомендуемые действия
На печать выводится неправильный, искаженный или неполный текст.	Кабель устройства подключен неправильно или неисправен.	Отключите и снова подключите кабель принтера. Проверьте качество печати, повторно отправив на печать документ, который ранее печатался успешно. Если возможно, подключите кабель и устройство к другому исправному компьютеру, убедитесь в том, что драйвер принтера установлен, и выведите задание на печать. Попробуйте подключить новый кабель.
	Выбран неправильный драйвер принтера.	В меню выбора принтера приложения проверьте, выбрано ли нужное устройство.
	Сбой приложения.	Отправьте задание на печать из другого приложения.
	Сбой операционной системы.	Завершите работу Windows и перезагрузите компьютер. Выключите и снова включите устройство.
	При работе в среде DOS настройки шрифта для принтера могут быть установлены неправильно.	Измените настройки языка (см. «Изменение языка сообщений на дисплее» на стр. 45).
	Драйвер принтера поврежден.	Переустановите драйвер принтера.
Страницы выходят из устройства пустыми.	Неисправен картридж, или закончился тонер.	Перераспределите тонер в картридже. При необходимости замените картридж с тонером.
	Файл документа может содержать пустые страницы.	Проверьте, имеются ли в файле пустые страницы.
	Неисправны какие-либо компоненты принтера (например контроллер или плата).	Обратитесь в службу технической поддержки.
Файлы PDF печатаются некорректно: некоторые фрагменты графики, текста или иллюстраций отсутствуют.	Несовместимость файла PDF с программой Acrobat.	Печать файла PDF в виде изображения позволяет правильно напечатать документ. В настройках печати Acrobat включите опцию Print As Image .  Печать файла PDF в виде изображения занимает больше времени, чем обычно.
Низкое качество печати фотографий. Изображения нечеткие.	Разрешение фотографии слишком низкое.	Уменьшите размер фотографии. При увеличении размера фотографии в приложении ее разрешение снижается.
Перед началом печати вблизи выходного лотка устройства обнаруживаются испарения.	Испарения во время печати могут быть вызваны повышенной влажностью бумаги.	Это не является неисправностью, и печать можно продолжить.
Устройство не печатает на бумаге нестандартных размеров (например на бумаге для счетов).	Размер бумаги не соответствует размеру, указанному в настройках.	Установите правильный размер бумаги на вкладке Бумага в окне Настройка печати (см. «Доступ к настройкам печати» на стр. 57).

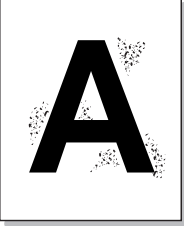
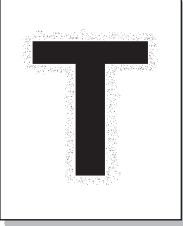
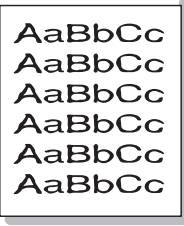
Некачественная печать

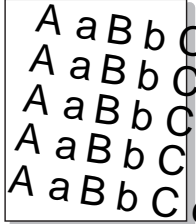
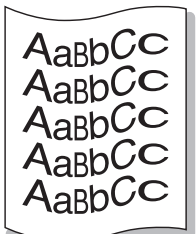
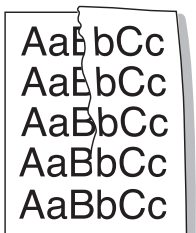
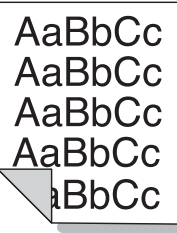
Если внутренние компоненты устройства загрязнены или бумага загружена неправильно, качество печати может заметно ухудшиться. В таблице содержатся инструкции по устранению подобных неполадок.

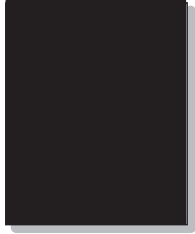
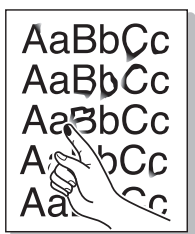
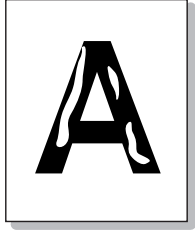
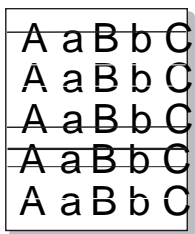
Состояние	Рекомендуемые действия
<p>Слишком светлое или бледное изображение</p> 	<ul style="list-style-type: none"> Вертикальные белые полосы или бледные области могут появляться на странице из-за низкого уровня тонера в картридже или износа блока переноса изображения. Срок службы картриджа можно временно продлить (см. «Перераспределение тонера» на стр. 82). Если качество печати не улучшилось, установите новый картридж с тонером или блок переноса изображения. Бумага не отвечает установленным требованиям (например слишком влажная или жесткая) (см. «Характеристики материала для печати» на стр. 120). Если вся страница слишком светлая, значит задано слишком низкое разрешение печати или включен режим экономии тонера. Настройте разрешение печати и отключите режим экономии тонера; см. экран справки драйвера принтера. Сочетание таких недостатков печати, как блеклые участки и смазывание, может указывать на необходимость чистки блока переноса изображения (см. «Внутренняя чистка» на стр. 80). Возможно, загрязнена поверхность блока лазерного сканирования внутри устройства (см. «Внутренняя чистка» на стр. 80).
<p>Пятна тонера</p> 	<ul style="list-style-type: none"> Бумага не отвечает установленным требованиям (например слишком влажная или жесткая) (см. «Характеристики материала для печати» на стр. 120). Загрязнен ролик переноса. Очистите внутренние части устройства. Обратитесь в службу технической поддержки. Возможно загрязнен механизм подачи бумаги. Обратитесь в службу технической поддержки.

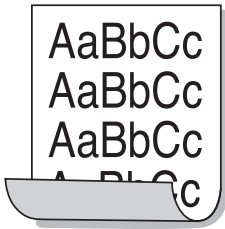
Состояние	Рекомендуемые действия
<p>Непропечатанные участки</p> 	<p>Беспорядочно расположенные на странице бледные области (обычно округлой формы) могут возникать по указанным ниже причинам:</p> <ul style="list-style-type: none"> Отдельный лист бумаги непригоден для печати. Повторите печать задания. Неравномерная влажность бумаги или наличие на ее поверхности влажных пятен. Используйте бумагу другой марки (см. «Характеристики материала для печати» на стр. 120). Некачественная партия бумаги. Иногда при производстве бумаги образуются области, отталкивающие тонер. Используйте бумагу другой марки или другого сорта. Настройте параметр принтера и повторите попытку. Откройте окно Настройка печати, перейдите на вкладку Бумага и выберите тип бумаги Плотная бумага (см. «Доступ к настройкам печати» на стр. 57). Если устранить неполадку не удастся, обратитесь в службу технической поддержки.
<p>Белые точки</p> 	<p>Белые точки могут появляться на странице по указанным ниже причинам:</p> <ul style="list-style-type: none"> Бумага слишком жесткая; внутренние элементы устройства, в том числе ролик переноса, интенсивно загрязняются частицами бумаги. Очистите внутренние части устройства (см. раздел «Внутренняя чистка» на стр. 80). Возможно, загрязнен механизм подачи бумаги (см. раздел «Внутренняя чистка» на стр. 80).
<p>Вертикальные линии</p> 	<p>Черные вертикальные полосы могут появиться на странице по указанной ниже причине:</p> <ul style="list-style-type: none"> Возможно, поцарапана поверхность (барабан) блока переноса изображения. Замените блок изображения (см. раздел «Замена блока переноса изображения» на стр. 109). <p>Белые вертикальные полосы могут появиться на странице по указанной ниже причине:</p> <ul style="list-style-type: none"> Возможно, загрязнена поверхность блока лазерного сканирования внутри устройства (см. «Внутренняя чистка» на стр. 80).

Состояние	Рекомендуемые действия
<p>Цветной или черный фон</p> 	<p>При слишком сильном затемнении фона выполните указанные ниже действия:</p> <ul style="list-style-type: none"> Используйте менее плотную бумагу (см. «Характеристики материала для печати» на стр. 120). Проверьте условия окружающей среды: сильное затемнение фона может быть вызвано как слишком низкой, так и слишком высокой (выше 80 %) влажностью. Замените старый блок переноса изображения на новый (см. «Замена блока переноса изображения» на стр. 109). Если не удастся устранить неисправность, обратитесь в службу технической поддержки.
<p>Разводы тонера</p> 	<p>При появлении на бумаге разводов тонера выполните указанные ниже действия:</p> <ul style="list-style-type: none"> Очистите внутренние части устройства (см. «Внутренняя чистка» на стр. 80). Проверьте тип и качество бумаги (см. «Характеристики материала для печати» на стр. 120). Извлеките блок переноса изображения и установите на его место новый (см. «Замена блока переноса изображения» на стр. 109).
<p>Повторяющиеся вертикальные дефекты</p> 	<p>На стороне листа, где выполнялась печать, появляются дефекты, расположенные через равные промежутки.</p> <ul style="list-style-type: none"> Блок переноса изображения может быть поврежден. Если проблема повторяется, замените блок переноса изображения на новый (см. «Замена блока переноса изображения» на стр. 109). На некоторые детали устройства мог попасть тонер. Если дефект появляется на обратной стороне листа, такая проблема должна исчезнуть после печати нескольких страниц. Поврежден блок термофиксатора. Обратитесь в службу технической поддержки.

Состояние	Рекомендуемые действия
<p>Рассеивание тонера</p> 	<p>Рассеивание тонера по фону происходит из-за того, что частицы тонера распределяются по странице случайным образом.</p> <ul style="list-style-type: none"> Возможно, бумага слишком влажная. Используйте для печати бумагу из другой пачки. Не вскрывайте пачки до начала использования, иначе бумага может впитать слишком много влаги. Если рассеивание тонера происходит на конверте, измените макет печати, чтобы не печатать на клееных швах с обратной стороны: печать на них может привести к появлению дефектов. Если рассеивание по фону происходит на всей поверхности напечатанной страницы, измените разрешение из приложения или окна Настройка печати (см. «Доступ к настройкам печати» на стр. 57).
<p>Вокруг символов, напечатанных жирным шрифтом, или рисунков рассеяны частички тонера</p> 	<p>Возможно для данного типа бумаги неправильно подобран тонер.</p> <ul style="list-style-type: none"> Настройте параметр принтера и повторите попытку. В окне Настройки печати на вкладке Бумага выберите тип бумаги Вторичная.
<p>Деформированные символы</p> 	<ul style="list-style-type: none"> Если символы искажены и имеют вид незакрашенных контуров, возможно, используется слишком гладкая бумага. Попробуйте выполнить печать на другой бумаге (см. «Характеристики материала для печати» на стр. 120).

Состояние	Рекомендуемые действия
Перекося страницы 	<ul style="list-style-type: none"> Проверьте, правильно ли загружена бумага. Проверьте тип и качество бумаги (см. «Характеристики материала для печати» на стр. 120). Убедитесь, что направляющие не слишком сильно и не слишком слабо прижаты к стопке бумаги.
Сворачивание и искривление 	<ul style="list-style-type: none"> Проверьте, правильно ли загружена бумага. Проверьте тип и качество бумаги. Высокая температура и влажность могут привести к скручиванию бумаги (см. «Характеристики материала для печати» на стр. 120). Переверните пачку бумаги в лотке. Попробуйте также повернуть бумагу в лотке на 180°.
Морщинки и складки 	<ul style="list-style-type: none"> Проверьте, правильно ли загружена бумага. Проверьте тип и качество бумаги (см. «Характеристики материала для печати» на стр. 120). Переверните пачку бумаги в лотке. Попробуйте также повернуть бумагу в лотке на 180°.
Загрязнение напечатанных страниц с обратной стороны 	<p>Проверьте, не просыпался ли тонер. Очистите внутренние части устройства (см. «Внутренняя чистка» на стр. 80).</p>

Состояние	Рекомендуемые действия
Цветные или черные страницы 	<ul style="list-style-type: none"> Блок переноса изображения установлен неправильно. Извлеките блок переноса изображения и вновь установите его. Блок переноса изображения может быть неисправен. Замените блок изображения (см. «Замена блока переноса изображения» на стр. 109). Возможно, устройству нуждается в ремонте. Обратитесь в службу технической поддержки.
Незакрепленный тонер 	<ul style="list-style-type: none"> Очистите внутренние части устройства (см. «Внутренняя чистка» на стр. 80). Проверьте тип и качество бумаги (см. «Характеристики материала для печати» на стр. 120). Извлеките блок переноса изображения и установите на его место новый (см. «Замена блока переноса изображения» на стр. 109). Если устранить дефект не удается, возможно, устройству нуждается в ремонте. Обратитесь в службу технической поддержки.
Непропечатка символов 	<p>Непропечатка символов – это появление белых участков внутри символов, которые должны быть полностью черного цвета.</p> <ul style="list-style-type: none"> Возможно, печать выполняется на стороне листа, не предназначенной для печати. Извлеките бумагу и переверните ее. Возможно, бумага не соответствует установленным требованиям (см. «Характеристики материала для печати» на стр. 120).
Горизонтальные полосы 	<p>Горизонтальные черные и белые полосы и разводы могут появляться по указанным ниже причинам:</p> <ul style="list-style-type: none"> Возможно, неправильно установлен блок переноса изображения. Извлеките блок переноса изображения и вновь установите его. Блок переноса изображения может быть неисправен. Замените блок изображения (см. «Замена блока переноса изображения» на стр. 109). Возможно, устройство подверглось небольшой тряске при печати или копировании. Устройство исправно. Повторите печать. Если устранить дефект не удается, возможно, устройству нуждается в ремонте. Обратитесь в службу технической поддержки.

Состояние	Рекомендуемые действия
<p>Сворачивание</p> 	<p>Если готовые документы скручиваются или бумага не подается в устройство, выполните указанные ниже действия:</p> <ul style="list-style-type: none"> • Переверните пачку бумаги в лотке. Попробуйте также повернуть бумагу в лотке на 180°. • Настройте параметр принтера и повторите попытку. Откройте окно Настройка печати, перейдите на вкладку Бумага и выберите тип бумаги Тонкая бумага (см. «Доступ к настройкам печати» на стр. 57).
<p>На нескольких страницах появляется непонятное изображение, тонер плохо закрепляется на бумаге, снижается яркость печати или появляются загрязнения.</p>	<p>Возможно, устройство используется на высоте свыше 1 000 метров над уровнем моря. Это может влиять на качество печати: тонер может плохо закрепляться, а изображение быть тусклым. Установите для устройства правильное значение высоты (см. «Настройка высоты» на стр. 45).</p>

Типичные проблемы при использовании PostScript


Ошибки, описанные ниже, связаны с языком PS и появляются при одновременном использовании нескольких языков принтера.

Проблема	Возможная причина	Решение
<p>Файл PostScript не выводится на печать.</p>	<p>Драйвер PostScript установлен неправильно.</p>	<ul style="list-style-type: none"> • Установите драйвер PostScript (см. «Установка драйвера устройства, подключенного к локальной сети» на стр. 33). • Напечатайте страницу конфигурации и проверьте, доступен ли язык PS для печати. • Переустановите драйвер PS. Если неисправность не устранена, обратитесь в службу технической поддержки.
<p>На экран выводится сообщение об ошибке проверки лимита.</p>	<p>Задание печати слишком сложное.</p>	<p>Упростите документ или установите дополнительную память (см. «Установка модуля памяти» на стр. 113).</p>

Проблема	Возможная причина	Решение
<p>Распечатывается страница ошибок PostScript.</p>	<p>Возможно, формат задания печати не соответствует формату PostScript.</p>	<p>Выберите формат PostScript для задания печати. Проверьте, не ожидает ли приложение отправки файла настройки или заголовка PostScript на устройство.</p>
<p>В настройках драйвера не выбран дополнительный лоток.</p>	<p>Драйвер принтера не настроен для работы с дополнительным лотком.</p>	<p>Откройте окно свойств драйвера PostScript, перейдите на вкладку Параметры устройства и выберите параметры лотка.</p>
<p>Неправильная передача цветов при печати документа из приложения Acrobat Reader (версия 6.0 или более поздней версии) в ОС Macintosh.</p>	<p>Возможно, разрешение, установленное в драйвере принтера, не совпадет с разрешением, установленным в программе Acrobat Reader.</p>	<p>Убедитесь в том, что настройки разрешения в драйвере принтера и в программе Acrobat Reader совпадают.</p>


Типичные проблемы в ОС Windows

Состояние	Рекомендуемые действия
<p>“Во время установки появляется сообщение «Файл уже используется».</p>	<p>Закройте все приложения. Удалите все приложения из группы автозагрузки принтера, затем перезагрузите Windows. Переустановите драйвер принтера.</p>
<p>“На экране появятся сообщения «Общая ошибка защиты», «Ошибка OE», «Spool 32» или «Недопустимая операция».</p>	<p>Закройте все приложения, перезагрузите Windows и повторите попытку напечатать документ.</p>
<p>На экран выводятся сообщения «Ошибка печати» или «Ошибка. Превышено время ожидания».</p>	<p>Эти сообщения могут появляться во время печати. Дождитесь завершения устройством процесса печати. Если сообщение появляется в режиме ожидания или после завершения печати, проверьте правильность подключения и наличие ошибок.</p>


 Подробные сведения о сообщениях об ошибках представлены в руководстве пользователя ОС Microsoft Windows.


Типичные проблемы в ОС Linux

Состояние	Рекомендуемые действия
<p>Устройство не печатает.</p>	<ul style="list-style-type: none"> • Проверьте, установлен ли в системе драйвер принтера. Откройте Unified Driver Configurator и на вкладке Printers в окне Printers configuration проверьте список доступных принтеров. Данное устройство должно быть в этом списке. Если это не так, запустите Add new printer wizard для настройки устройства. • Проверьте, включено ли устройство. Откройте окно Printers configuration и выберите устройство в списке принтеров. Просмотрите описание устройства на панели Selected printer. Если строка состояния содержит Stopped, нажмите Start. После этого устройство должно возобновить нормальную работу. Состояние «остановлено» может возникать в случае некоторых неполадок при печати. Например, это может произойти при попытке напечатать документ, если порт многофункционального устройства занят приложением для сканирования. • Убедитесь, что порт свободен. Поскольку объединенные в составе устройства принтер и сканер используют один и тот же интерфейс ввода-вывода (порт), возможны попытки одновременного доступа нескольких приложений к одному порту. Во избежание конфликтов контроль над устройством разрешен только одному приложению. Остальным приложениям будет отправляться сообщение о том, что устройство занято. Откройте окно настройки портов и выберите порт, назначенный устройству. Если порт занят другим приложением, сведения об этом отображаются на панели Selected port. В этом случае следует дождаться завершения текущего задания или нажать кнопку Release port, если в работе приложения, за которым закреплен порт, наблюдаются неполадки. • Проверьте, задан ли в приложении специальный параметр печати «-o raw». Если параметр командной строки содержит «-o raw», удалите его, чтобы печать выполнялась правильно. В интерфейсе программы Gimp front-end выберите пункт «Print» -> «Setup printer» и измените параметр в командной строке. • В версии CUPS (Common UNIX Printing System), включаемой в поставку ОС SuSE Linux 9.2 (cups-1.1.21), зафиксированы неполадки при печати под управлением протокола IPP (Internet Printing Protocol). Используйте печать через сокеты или установите более позднюю версию CUPS (cups-1.1.22 или выше).
<p>Некоторые цветные изображения печатаются как черно-белые.</p>	<p>Это известная ошибка Ghostscript (до GNU Ghostscript версии 7.05), возникающая, когда базовое пространство цветов документа является пространством индексированных цветов и преобразуется через пространство цветов CIE. Так как в Postscript для системы уравнивания цветов используется пространство цветов CIE, необходимо обновить Ghostscript до версии GNU Ghostscript 7.06 или более поздней. Последние версии пакета Ghostscript можно найти на веб-сайте www.ghostscript.com.</p>
<p>Цвета в некоторых цветных изображениях неожиданно меняются.</p>	<p>Это известная ошибка Ghostscript (до GNU Ghostscript 7.xx), возникающая, когда базовое пространство цветов документа является пространством индексированных цветов RGB и преобразуется через пространство цветов CIE. В языке Postscript для системы уравнивания цветов используется пространство цветов CIE, поэтому необходимо обновить пакет Ghostscript до версии GNU Ghostscript 8.xx или более поздней. Последние версии пакета Ghostscript можно найти на веб-сайте www.ghostscript.com.</p>
<p>Устройство не печатает страницы целиком, они выходят наполовину пустыми.</p>	<p>Это известная проблема, возникающая в том случае, когда на цветном принтере в 64-разрядной версии системы Linux используется пакет Ghostscript 8.51 или более ранний. Об этой проблеме сообщалось на веб-сайте bugs.ghostscript.com в статье Ghostscript Bug 688252. Она устранена в пакете AFPL Ghostscript 8.52 и более поздних версий. Загрузите последнюю версию AFPL Ghostscript с сайта http://sourceforge.net/projects/gho.</p>
<p>При печати документа появляется сообщение об ошибке: «Cannot open port device file».</p>	<p>Во время печати не следует изменять значения параметров выполняемого задания печати (например, с помощью служебной программы LPR). Известные версии сервера CUPS (Common Unix Printing System – общая система печати UNIX) прерывают задание печати при изменении его параметров и пытаются повторно запустить прерванное задание. Поскольку драйвер Unified Linux Driver блокирует порт устройства во время печати, после внезапного прекращения работы драйвера порт остается заблокированным и недоступным для последующих заданий печати. В этом случае попробуйте освободить порт, нажав кнопку Release port в окне Port configuration.</p>

 Дополнительную информацию о сообщениях с ошибками см. в руководстве пользователя ОС Linux.

Типичные проблемы в ОС Macintosh


Состояние	Рекомендуемые действия
Файлы PDF печатаются некорректно: некоторые фрагменты графики, текста или иллюстраций отсутствуют.	<p>Печать файла PDF в виде изображения позволяет правильно напечатать документ. В настройках печати Acrobat включите опцию Print As Image.</p> <p> Печать файла PDF в виде изображения занимает больше времени, чем обычно.</p>
После печати документа задание не исчезает из очереди печати (в операционной системе Mac OS X 10.3.2).	<p>Обновите операционную систему Mac OS до версии OS X 10.3.3 или выше.</p>
В режиме печати обложки некоторые буквы не печатаются надлежащим образом.	<p>Среда Mac OS не позволяет создавать шрифты во время печати титульной страницы. Буквы английского алфавита и цифры в режиме печати титульной страницы отображаются без искажений.</p>
Неправильная передача цветов при печати документа из приложения Acrobat Reader (версии 6.0 или выше) в ОС Macintosh.	<p>Убедитесь в том, что настройки разрешения в драйвере устройства и в программе Acrobat Reader совпадают.</p>

 Для получения дополнительной информации о сообщениях об ошибках обратитесь к руководству пользователя ОС Macintosh.

Расходные материалы и дополнительные компоненты

В этой главе содержится информация по приобретению расходных материалов, дополнительных и сменных компонентов для вашего устройства.

- Порядок приобретения
- Доступные материалы
- Доступные компоненты
- Изнашивающиеся компоненты
- Замена картриджа
- Замена блока переноса изображения
- Необходимые меры предосторожности при установке дополнительных компонентов
- Активация добавленных компонентов в свойствах принтера
- Установка беспроводной сетевой карты
- Обновление модуля памяти
- Установка жесткого диска
- Печать с использованием дополнительной памяти или жесткого диска
- Замена картриджа степлера

 Набор доступных компонентов может изменяться в зависимости от страны продажи. Список доступных компонентов можно получить у местного торгового представителя.

Порядок приобретения

Для того, чтобы заказать расходные материалы, компоненты и запчасти, сертифицированные компанией Samsung, свяжитесь с местным представителем Samsung или розничным продавцом, у которого было приобретено устройство. Для того, чтобы получить информацию об обслуживании, посетите веб-сайт www.samsung.com/supplies и выберите свою страну или регион.


Доступные материалы


Когда срок службы расходных материалов заканчивается, для устройства можно заказать материалы указанных ниже типов:

Тип	Средний ресурс ^а	Наименование компонента
Картридж с тонером стандартной емкости	Около 10 000 страниц	MLT-D309S
Картридж с тонером повышенной емкости	Около 30 000 страниц	MLT-D309L
Блок изображения	Около 80 000 страниц	MLT-R309

а. Заявленный ресурс в соответствии со стандартом ISO/IEC 19752.





Для замены картриджа см. «Замена картриджа» на стр. 108.

 Срок службы картриджа зависит от установленных параметров и площади печатаемого изображения, а также режима обработки заданий.

 Покупать картриджи и другие материалы следует в стране приобретения устройства. В противном случае картриджи или другие материалы могут оказаться несовместимыми с устройством, поскольку его конфигурация в разных странах отличается.

Доступные компоненты

Вы можете приобрести и установить дополнительные компоненты для увеличения производительности и емкости устройства.

Компонент	Функция	Наименование компонента
Модуль памяти	Расширяет объем памяти устройства (512 Мб).	ML-MEM170:
Дополнительный лоток	При проблемах с нехваткой бумаги можно установить дополнительные лотки, позволяющие печатать документы на материалах различных размеров и типов.	<ul style="list-style-type: none"> • ML-5510 6510 Series: ML-S6510A • ML-5512 6512 Series: ML-S6512A
Устройство подачи бумаги повышенной емкости (HCF)	<p>При частых проблемах с нехваткой бумаги можно установить лоток повышенной емкости.</p> <p> При использовании дополнительного устройства подачи бумаги повышенной емкости установите опору, как показано в руководстве по установке, поставляемом с дополнительным устройством подачи бумаги повышенной емкости. В противном случае устройство может упасть и получить повреждения, а также нанести травмы людям.</p>	<ul style="list-style-type: none"> • ML-5510 6510 Series: ML-H6510A • ML-5512 6512 Series: ML-H6512A
Ящик на несколько лотков	Отпечатки можно складывать в 4 разных укладчика.	ML-MBT65
Финишер (укладчик и сшиватель)	<p>Можно сортировать и сшивать отпечатки.</p> <p> Для использования некоторых настроек драйвера принтера, связанных с работой отделочного пресса, необходимо установить жесткий диск.</p>	ML-OCT65
Блок для двусторонней печати	Позволяет выполнять печать на обеих сторонах листа.	ML-U5510A
Жесткий диск (HDD)	Расширяет возможности принтера и способы его применения.	ML-HDK470
Беспроводной сетевой интерфейс IEEE 802.11 b/g/n^a	Позволяет включить ваш принтер в беспроводную сеть.	ML-NWA65L
Подставка	<p>Благодаря подставке с колесиками устройство можно легко перемещать.</p> <p> При использовании дополнительной подставки установите опору, как показано в руководстве по установке, входящем в комплект. В противном случае устройство может упасть и получить повреждения, а также нанести травмы людям.</p>	ML-DSK65S
Разъем параллельного интерфейса IEEE 1284	<p>Позволяет использовать различные интерфейсы.</p> <p> <ul style="list-style-type: none"> • При установке драйвера принтера с разъемом параллельного интерфейса IEEE 1284 может возникнуть проблема с обнаружением оборудования, и будут доступны только базовые функции печати. • Для проверки состояния оборудования или установки настроек подключите оборудование к компьютеру посредством USB-кабеля или сети. • При использовании параллельного разъема, нельзя использовать кабель USB. </p>	ML-PAR100
Картридж со скрепками	Используется для скрепления распечаток.	SCX-STP000
Комплект сменных компонентов	Состоит из компонентов, используемых при обслуживании.	ML-PMK65K

а. Для некоторых стран платы беспроводной сети могут быть недоступны. Свяжитесь с местным представителем компании Samsung или обратитесь в магазин, в котором было приобретено устройство.

Изнашивающиеся компоненты

По поводу приобретения сменных компонентов обращайтесь туда, где было приобретено устройство.


Настоятельно рекомендуется поручить замену компонентов уполномоченному поставщику услуг, дилеру или организации, у которых было приобретено устройство. Эта гарантия не покрывает расходы на замену изнашивающихся компонентов, которые уже выработали свой «средний ресурс».

Изнашивающиеся компоненты необходимо заменять через определенные промежутки времени, чтобы избежать ухудшения качества печати и проблем с подачей бумаги. См. таблицу ниже. Цель таблицы — помочь вам поддерживать ваше устройство в работоспособном состоянии. Компоненты, перечисленные ниже, необходимо заменить, когда срок их службы подошел к концу.

Компоненты	Средний ресурс ^а
Термофиксатор	Около 150 000 страниц
Блок передачи	Около 100 000 страниц
Тормозной ролик лотка 1	Около 100 000 страниц
Ролик подачи/передачи	Около 200 000 страниц

а. Скорость печати зависит от операционной системы, быстродействия компьютера, используемых приложений, способа подключения, типа и размера материала для печати и сложности задания печати.

Замена картриджа

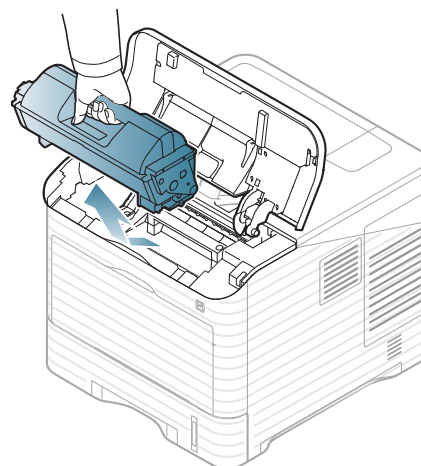
 Щелкните эту ссылку, чтобы посмотреть ролик о том, как правильно менять картридж.

При истечении предположительного срока службы картриджа с тонером:


- На экране компьютера появится окно программы Smart Panel с сообщением о необходимости замены картриджа.
- На жидкокристаллическом дисплее отображается сообщение о необходимости замены картриджа.
- Устройство прекращает печать.

В этом случае картридж требуется заменить. Проверьте тип картриджа для устройства (см. «Доступные материалы» на стр. 106).

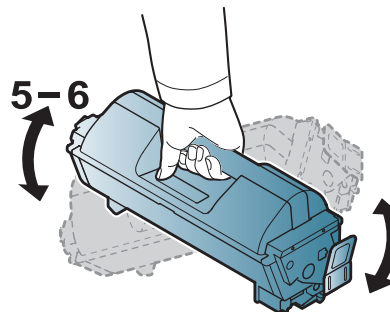
1. Откройте верхнюю крышку и извлеките картридж.




2. Распакуйте новый картридж.

 Не вскрывайте упаковку картриджа ножом, ножницами или другими острыми предметами, поскольку они могут поцарапать барабан картриджа.

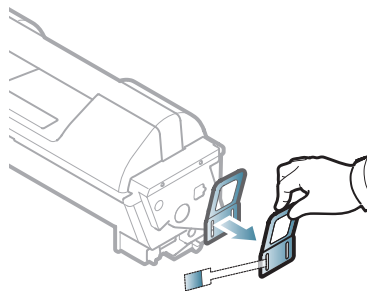
3. Аккуратно встряхните картридж 5-6 раз, чтобы равномерно распределить тонер.



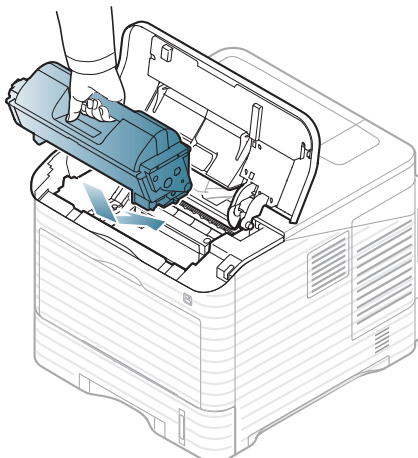
Это позволит получить максимальное количество копий с использованием одного картриджа. Сохраните упаковочную коробку и пластиковый пакет на случай транспортировки.

 Если тонер попал на одежду, стряхните его сухой тряпкой и выстирайте одежду в холодной воде. Под воздействием горячей воды тонер въедается в ткань.

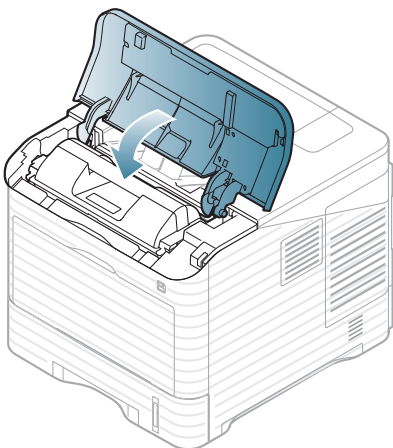
4. Удалите защитную печать.




5. Удерживая картридж за ручку, медленно вставьте его в устройство. Выступы картриджа и соответствующие выемки устройства обеспечивают правильное положение картриджа при вставке и его надежную фиксацию в рабочем положении.



6. Закройте верхнюю крышку. Убедитесь, что она закрыта плотно.



Замена блока переноса изображения

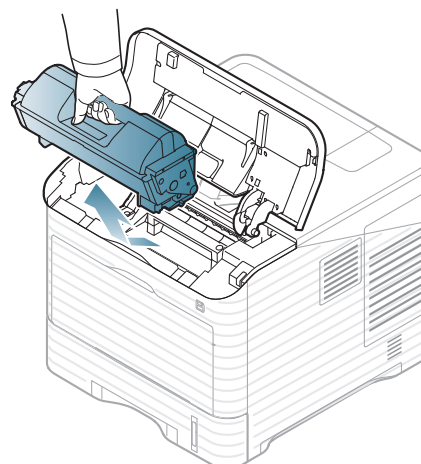
-  Щелкните ссылку, чтобы просмотреть ролик о замене блока переноса изображения.

При истечении предположительного срока службы блока переноса изображения:

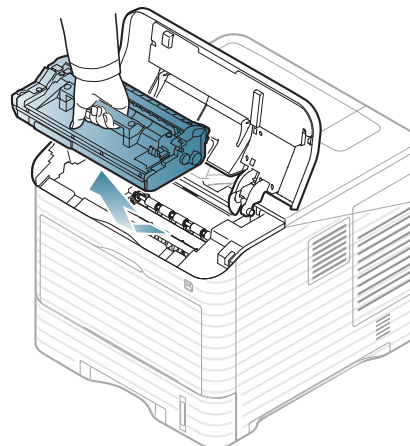
- На экране компьютера появится окно программы Smart Panel с сообщением о необходимости замены блока переноса изображения.
- На жидкокристаллическом дисплее отображается сообщение о необходимости замены блока переноса изображения.
- Устройство прекращает печать.

В этом случае блок изображения необходимо заменить. Проверьте тип блока для устройства (см. «Доступные материалы» на стр. 106).

1. Откройте верхнюю крышку и извлеките картридж.



2. Извлеките блок переноса изображения.

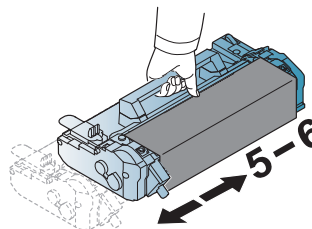


3. Извлеките новый блок переноса изображения из упаковки.

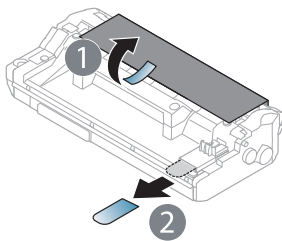


- Не вскрывайте упаковку картриджа ножом, ножницами или другими острыми предметами, поскольку они могут поцарапать барабан картриджа.
- Не подвергайте блок переноса изображения воздействию света дольше нескольких минут во избежание его повреждения. При необходимости накройте его бумагой.

4. Встряхните блок переноса изображения 5 или 6 раз для равномерного распределения тонера внутри него.

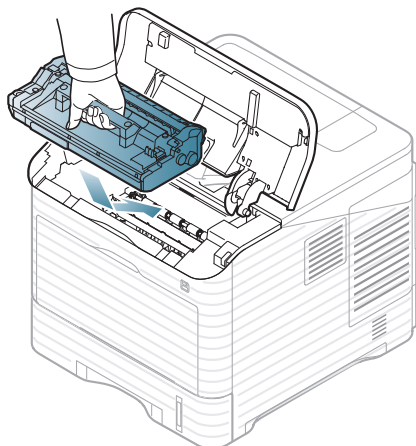


5. Удалите защитную крышку и печать.



6. Держа блок переноса изображения за ручку, медленно вставьте картридж в открытую часть устройства.

Благодаря петлям по бокам блока и соответствующим пазам внутри устройства, блок переноса изображения будет направляться в правильное положение до полной фиксации на месте.



- Не прикасайтесь к зеленой поверхности блока переноса изображения.
- Не подвергайте блок переноса изображения воздействию света дольше нескольких минут во избежание его повреждения. При необходимости накройте его бумагой.

7. Установите картридж на место.
8. Закройте верхнюю крышку. Убедитесь, что она закрыта плотно.

Необходимые меры предосторожности при установке дополнительных компонентов

- Отключите шнур питания.
Во избежание поражения электрическим током всегда отключайте шнур питания при установке или снятии ЛЮБОГО внутреннего или внешнего компонента.
- Снимите заряд статического электричества.
Плата сетевого интерфейса и внутренние дополнительные компоненты (плата сетевого интерфейса, модули памяти) подвержены воздействию статического электричества. Перед установкой или извлечением внутренних компонентов снимите заряд статического электричества с тела, прикоснувшись к металлическому предмету (например, к задней металлической пластине любого устройства, подключенного к розетке с заземлением). Если Вы отходили от места проведения работ до завершения установки, повторно снимите статический заряд.

- Активация добавленных компонентов в свойствах принтера PS.
После установки компонентов, например, дополнительного лотка, пользователи драйвера PS должны выполнить дополнительные настройки. Откройте окно настроек принтера PS и активируйте добавленные компоненты.




При установке дополнительных компонентов помните, что батарея является сервисным компонентом и ее должен заменять квалифицированный специалист. Не заряжайте ее самостоятельно.

Установка батареи неправильного типа может привести к взрыву.

Активация добавленных компонентов в свойствах принтера

Чтобы использовать установленные компоненты, их нужно выбрать в окне свойств драйвера принтера.

1. Установите драйвер (см. «Установка драйвера устройства, подключенного к локальной сети» на стр. 33 или «Установка драйвера сетевого устройства» на стр. 41).
 2. В Windows войдите в меню **Пуск**.
 3. В Windows 2000 последовательно выберите пункты **Параметры и Принтеры**.
 - В Windows XP/2003 выберите пункт **Принтеры и факсы**.
 - В Windows 2008/Vista выберите **Панель управления > Оборудование и звук > Принтеры**.
 - В Windows 7 выберите пункт **Панель управления > Оборудование и звук > Устройства и Принтеры**.
 - В Windows Server 2008 R2 выберите пункт **Панель управления > Оборудование > Устройства и Принтеры**.
 4. Щелкните правой кнопкой на значке вашего устройства.
 5. В Windows XP/2003/2008/Vista нажмите **Свойства**.
 - Выберите драйвер PostScript вашего устройства и щелкните по нему правой кнопкой мыши, чтобы открыть окно **Свойства**.
- В Windows 7 и Windows Server 2008 R2 выберите в контекстном меню **Свойства принтера**.
- 
- При наличии рядом с пунктом **Свойства принтера** знака стрелки (►) вы можете выбрать другой драйвер, ассоциированный с данным принтером.
6. В окне параметров драйвера принтера выберите **Параметры устройства**.
 7. Выполните необходимые настройки в окне параметров драйвера принтера.
 8. Нажмите кнопку **ОК**.

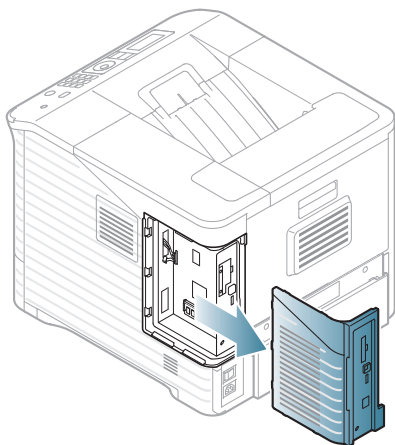
Установка беспроводной сетевой карты

Для некоторых стран платы беспроводной сети могут быть недоступны. Свяжитесь с местным представителем компании Samsung или обратитесь в магазин, где был приобретен принтер.

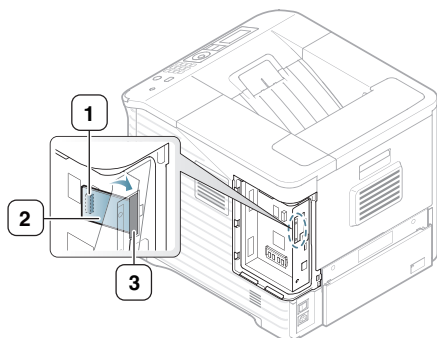
Принтер оснащен сетевым интерфейсом, позволяющим использовать его в локальной сети. Вы также можете приобрести беспроводную сетевую карту, чтобы устройство можно было использовать в беспроводной сети (см. «Доступные компоненты» на стр. 107).

Установка беспроводной сетевой карты

1. Выключите устройство и отсоедините все шнуры.
2. Снимите крышку платы управления.

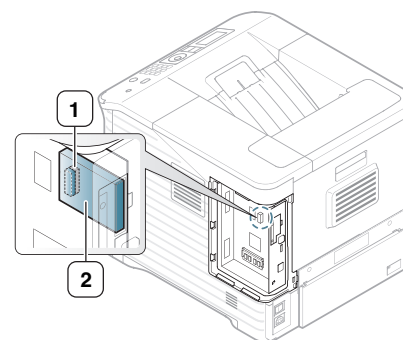


3. Извлеките новую карту беспроводной связи из пластикового пакета.
4. Поместите сетевую плату беспроводной связи в направляющую [под элементом 3]. Убедитесь, что разъем находится справа.



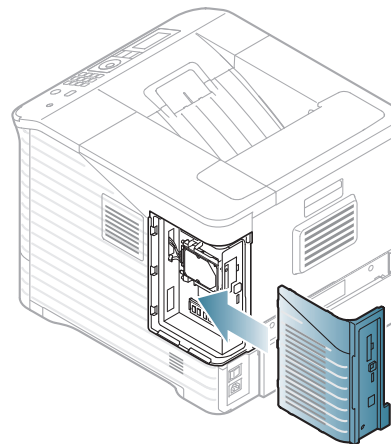
- 1 Разъем беспроводной сетевой платы
- 2 Беспроводная сетевая плата
- 3 Направляющая для беспроводной сетевой платы

5. Выровняйте разъем беспроводной сетевой платы на правой ее части с разъемом на плате управления [1]. Вставьте беспроводную сетевую плату [2] так, чтобы она вошла в разъем [1] до конца.



- 1 Разъем
- 2 Беспроводная сетевая карта

6. Закройте крышку платы управления, совместив выступ на ней с пазом на принтере и задвинув ее до упора.



7. Подключите кабели к устройству и включите его.
8. Настройте сетевое окружение беспроводной сети.

Сведения о настройке и использовании принтера в беспроводной сети можно найти в руководстве по настройке работы в беспроводной сети, поставляемом с платой беспроводного сетевого интерфейса. Используя панель управления принтера, можно указать требуемые сетевые параметры (см. следующий раздел).

Настройка устройства в беспроводной сети

Сначала нужно узнать SSID используемой беспроводной сети и ключ сети, если она зашифрована. Эта информация задается при установке точки доступа. Если параметры используемой беспроводной сети неизвестны, обратитесь к администратору сети или специалисту, настраивавшему беспроводное окружение.

Установить параметры беспроводной связи можно как с панели управления, так и с помощью программы **SyncThru™ Web Service**.

Настройка из панели инструментов

1. Нажмите кнопку **Меню** на панели управления.
2. С помощью стрелок вверх/вниз выделите пункт **Сеть** и нажмите кнопку **OK**.
3. С помощью стрелок вверх/вниз выделите пункт **Беспроводная** и нажмите кнопку **OK**.
4. С помощью стрелок вверх/вниз выделите пункт **Настройки WLAN** и нажмите кнопку **OK**.
5. С помощью стрелок вверх/вниз выберите нужный параметр, а затем нажмите кнопку **OK**.

- **Мастер:** Сетевая карта беспроводной связи выполняет поиск беспроводных сетей и выводит результаты (см. «Режим мастера» на стр. 112).
- **Нестандартн.:** Параметры беспроводной связи можно настроить в соответствии со своими потребностями (см. «Ручной режим» на стр. 112).

Режим мастера

1. Установленная в устройстве сетевая карта беспроводной связи выполнит поиск беспроводных сетей и выведет результаты поиска на экран.
2. С помощью стрелок вправо/влево выберите нужную сеть в **списке поиска** и нажмите кнопку **OK**. Сеть можно выбрать, указав SSID.
3. Если на дисплее в разделе «Безопасность WLAN» отображается **Нет**, нажмите кнопку **OK**, чтобы сохранить выбор. Перейдите к шагу 6.
Если имеются другие сообщения, перейдите к следующему шагу.
4. В зависимости от выбранной сети будет использоваться тип шифрования безопасности WLAN **WEP** или **WPA**.
 - Если используется **WEP**, с помощью стрелок влево/вправо выберите **Открытая система** или **Общий ключ**.
 - **Открытая система:** Аутентификация не используется. **Шифрование** может применяться при необходимости (в зависимости от требований к безопасности данных). Введите **WEP Key** с цифровой клавиатуры, предварительно выбрав пункт **Открытая система**.
 - **Общий ключ:** Аутентификация используется. Для доступа к сети устройство должно иметь необходимый ключ WEP. Введите **WEP Key** с цифровой клавиатуры, предварительно выбрав пункт **Общий ключ**.
 - В случае **WPA**-аутентификации введите ключ **WPA** с цифровой клавиатуры. Длина ключа может составлять от 8 до 63 символов.
5. Нажмите кнопку **OK**.
6. Нажмите кнопку **Стоп/Сброс** для возврата в режим готовности.




- **SSID:** SSID (идентификатор набора служб) — это имя, идентифицирующее беспроводную сеть. Точки доступа и устройства беспроводной связи, подключающиеся к определенной беспроводной сети, должны использовать один и тот же идентификатор SSID. В SSID учитывается регистр символов.
- **WEP:** WEP — протокол защиты от несанкционированного доступа к беспроводной сети. Данные из каждого передаваемого по сети пакета шифруются с использованием 64- или 128-битного ключа WEP.
- **WPA:** технология WPA осуществляет авторизацию и идентификацию пользователей с помощью закрытого ключа, который автоматически меняется через одинаковые промежутки времени. Для шифрования данных также используется протокол целостности ключа TKIP и стандарт расширенного шифрования AES.

Ручной режим

1. При появлении в верхней строке экрана **Изменить SSID** введите SSID — идентификационное имя в беспроводной сети. В SSID учитывается регистр символов. Будьте внимательны при вводе данного параметра. Нажмите кнопку **OK**.
2. Выберите тип беспроводных подключений. С помощью стрелок влево/вправо выберите нужный метод **Режим работы** и нажмите кнопку **OK**.
 - **Ad-Hoc:** позволяет устройствам беспроводной связи напрямую обмениваться данными друг с другом в среде «компьютер — компьютер». Перейдите к шагу 3.
 - **Инфраструктура:** позволяет устройствам беспроводной связи взаимодействовать через точку доступа. Перейдите к шагу 4.
3. С помощью стрелок влево/вправо выберите метод **Канал**, а затем нажмите кнопку **OK**. При выборе варианта **Авто** сетевая карта беспроводной связи вашего устройства автоматически настроит каналы.
4. Нажимайте стрелку влево/вправо, чтобы выбрать нужный метод **Безопасность WLAN**, и нажмите кнопку **OK**.
 - **Нет:** используется, если в сети не требуются идентификация устройства беспроводной связи и шифрование данных. В качестве аутентификации IEEE 802.11 используется открытая аутентификация.
 - **Статический WEP:** использует алгоритм WEP (Wired Equivalent Privacy), соответствующий стандарту безопасности IEEE 802.11. В режиме безопасности «Статический WEP» требуется ключ WEP для шифрования и расшифровки, а также аутентификации IEEE 802.11. С помощью стрелок влево/вправо выберите нужный метод **Аутентификация** и нажмите кнопку **OK**.
 - **Открытая система:** аутентификация не используется. Шифрование может применяться при необходимости (в зависимости от требований к безопасности данных). Введите ключ **WEP Key** с цифровой клавиатуры после выбора **Открытая система** и затем нажмите кнопку **OK**.
 - **Общий ключ:** Аутентификация используется. Для доступа к сети устройство должно иметь допустимый **WEP Key**. Введите **WEP Key** с цифровой клавиатуры, предварительно выбрав пункт **Общий ключ**, затем нажмите кнопку **OK**.
 - **WPA PSK** или **WPA2 PSK:** выберите **WPA PSK** или **WPA2 PSK** для аутентификации сервера печати с помощью предварительного ключа WPA. В этом режиме используется общий закрытый ключ (также называемый предварительным ключом), который настраивается вручную на точке доступа и на всех ее клиентах.
 - a. Нажмите кнопку **OK** при появлении **WPA PSK** или **WPA2 PSK** в нижней строке дисплея.
 - b. С помощью стрелок вверх/вниз выделите **TKIP** или **AES** в пункте **Шифрование** и нажмите кнопку **OK**. Если выбрано **WPA2-PSK**, с помощью стрелок влево/вправо выберите **AES** или **TKIP + AES** в пункте **Шифрование**, а затем нажмите кнопку **OK**.
 - c. Введите **WPA Key** с цифровой клавиатуры и нажмите кнопку **OK**.

5. По завершении нажмите кнопку **Стоп/Сброс** для возврата в режим готовности. Если параметры используемой беспроводной сети неизвестны, обратитесь к администратору сети.

 Отключите сетевой кабель (стандартный или перекрестный). Устройство должно начать работать в беспроводной сети. Если установлен режим Ad-hoc, можно одновременно использовать беспроводное и проводное подключение LAN.

Перейдите к разделу «Установка драйвера сетевого устройства» на стр. 41.

Использование параметра SyncThru™ Web Service

Сведения о настройке и использовании принтера в беспроводной сети можно найти в Руководстве по настройке работы в беспроводной сети, поставляемом с платой беспроводного сетевого интерфейса. Необходимо настроить параметры сетевого окружения через SyncThru™ Web Service.

Обновление модуля памяти

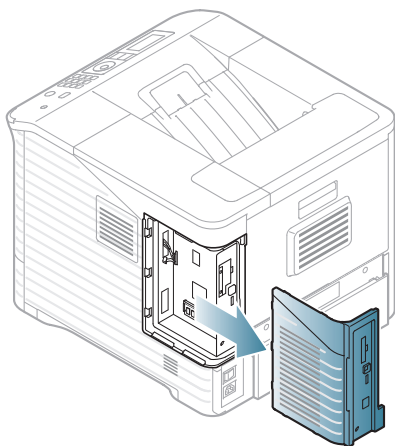
Устройство поддерживает установку модулей памяти DIMM (**Dual Inline Memory Module**). В него можно установить дополнительный модуль памяти.

Чтобы увеличить объем памяти, можно установить модуль памяти в свободный разъем (см. «Доступные компоненты» на стр. 107).

Мы рекомендуем использовать только оригинальные модули DIMM производства Samsung. Гарантия на ваше устройство может быть аннулирована, если неисправность устройства возникнет вследствие использования не оригинального модуля DIMM.

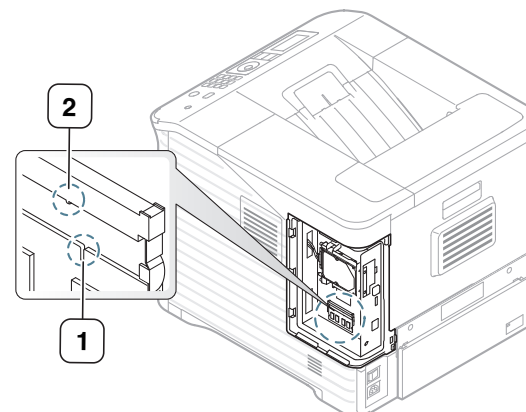
Установка модуля памяти

1. Выключите устройство и отсоедините все шнуры.
2. Снимите крышку платы управления.

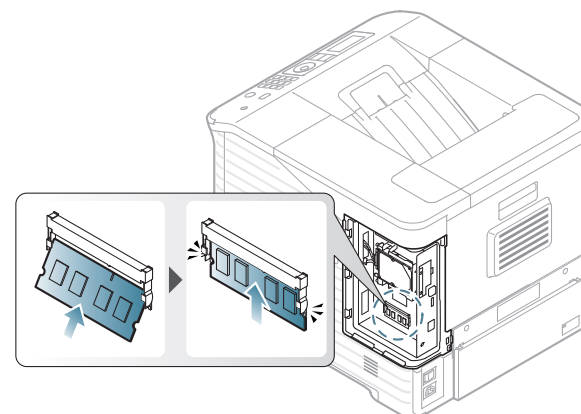


3. Достаньте новый модуль памяти DIMM из пластикового пакета.

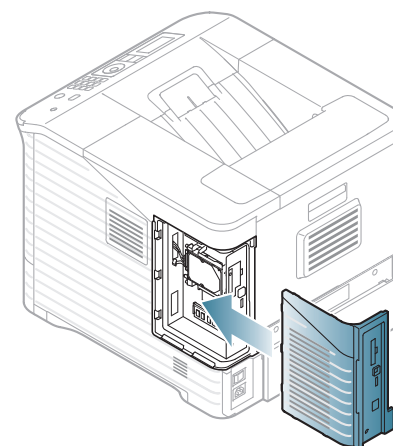
4. Найдите дополнительный разъем DIMM и совместите паз на модуле памяти DIMM с выступом на разъеме, держа модуль за края.



5. Вставьте модуль DIMM в разъем принтера до щелчка. Убедитесь, что защелки разъема вошли в пазы, находящиеся с обеих сторон модуля памяти DIMM.



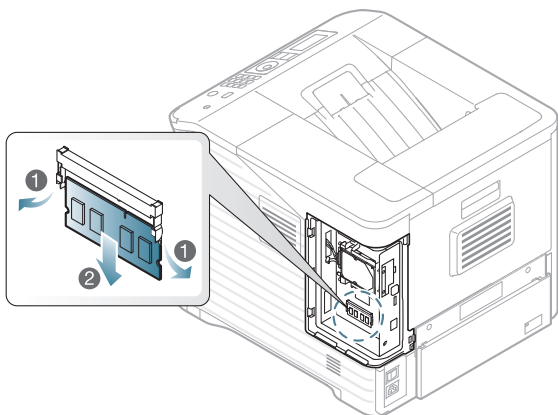
6. Закройте крышку платы управления, совместив выступ на ней с пазом на устройстве и задвинув ее до упора.



7. Подключите шнур питания и кабель принтера и включите устройство.

Удаление памяти

Отведите в стороны защелки с обеих сторон разъема DIMM, чтобы освободить модуль памяти DIMM, и извлеките модуль из гнезда.



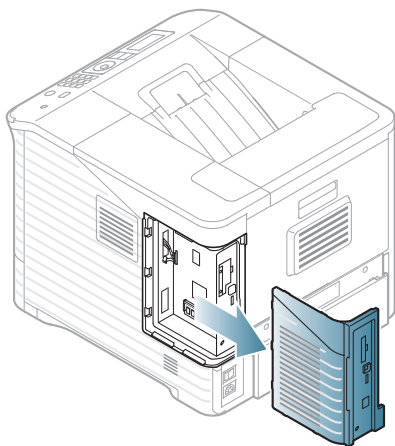
Установка жесткого диска

Жесткий диск принтера позволяет пересылать данные с компьютера для организации очереди печати принтера. Это снижает рабочую нагрузку на компьютер. Кроме того, наличие жесткого диска позволяет использовать дополнительные возможности печати, например сохранение задания печати на жестком диске, подтверждение печати и печать конфиденциальных документов.

Информация по заказу предоставлена для дополнительного жесткого диска (см. «Доступные компоненты» на стр. 107).

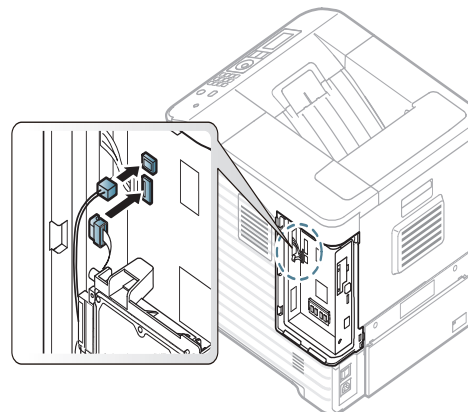
Установка жесткого диска

1. Выключите устройство и отсоедините все шнуры.
2. Снимите крышку платы управления.

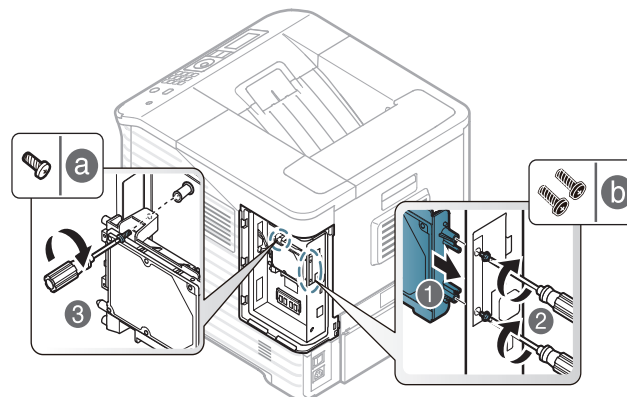



3. Достаньте новый жесткий диск из пластикового пакета.

4. Совместите разъем жесткого диска с разъемом на плате управления. Вставьте разъем жесткого диска в разъем на плате управления до щелчка.

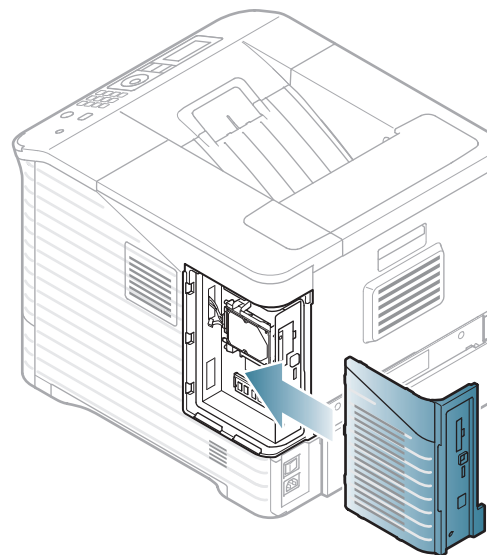


5. Закрепите жесткий диск с помощью винтов, поставляемых с новым жестким диском.



 Вам потребуется всего два винта типа b из трех. Храните оставшийся винт в надежном месте.

6. Закройте крышку платы управления, совместив выступ на ней с пазом на принтере и задвинув ее до упора.



7. Подключите кабели к устройству и включите его.
8. Необходимо активировать новый жесткий диск в параметрах драйвера.
(См. «Активация добавленных компонентов в свойствах принтера» на стр. 110.)

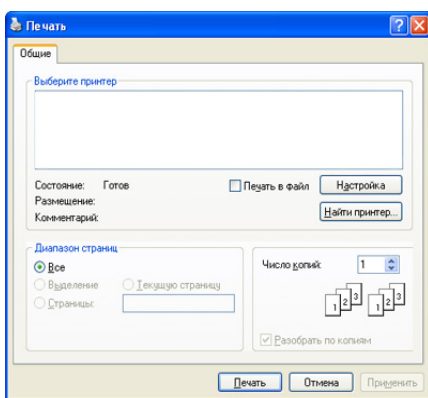
Печать с использованием дополнительной памяти или жесткого диска

- Некоторые меню могут не отображаться на дисплее в зависимости от параметров или моделей. Это значит, что данные функции недоступны для этого устройства.
- После установки дополнительной памяти жесткого диска можно использовать расширенные функции печати, такие как сохранение или буферизация заданий принтера на жестком диске, проверка заданий и указание печати личного задания в окне свойств принтера.
Когда файлы сохранены на жестком диске, можно легко распечатать или удалить их с помощью панели управления принтера.

Через драйвер принтера

После установки дополнительной памяти или жесткого диска можно использовать расширенные функции печати, такие как проверка заданий и указание печати личного задания в окне свойств принтера.

1. Откройте документ, который необходимо распечатать.
2. Выберите пункт **Печать** в меню **Файл**. Откроется окно **Печать**.
3. Выберите нужный драйвер принтера из списка **Выберите принтер**.



К основным настройкам печати относятся количество копий и диапазон страниц в окне **Печать**.

4. Зайдите в **Настройка печати** (см. «Доступ к настройкам печати» на стр. 57).
5. (См. «Print Mode» на стр. 60.)

Управление активной очередью заданий печати

Все задания, находящиеся в очереди печати, перечислены в активной очереди печати в порядке их отправки на принтер. Пока не началась печать, задание можно удалить из очереди или передвинуть его вперед.

1. Нажмите кнопку **Меню** на панели управления.
2. С помощью стрелок вверх/вниз выделите пункт **Управл. заданиями** и нажмите кнопку **ОК**.
3. С помощью стрелок вверх/вниз выделите пункт **Текущее задание** и нажмите кнопку **ОК**.

4. Для выбора нужного имени пользователя и имени файла используйте стрелки вверх/вниз, а затем нажмите кнопку **ОК**.



Если выбранный файл является конфиденциальным, введите четырехзначный пароль.

Введите цифры с помощью стрелок вверх/вниз. После нажатия кнопки «ОК» указатель переместится к следующему знаку. Завершив ввод пароля, нажмите кнопку **ОК**.

При вводе неверного пароля появится сообщение **Неверный пароль**. Введите правильный пароль.

5. С помощью стрелок вверх/вниз выберите нужный параметр, а затем нажмите кнопку **ОК**.
 - **Отмена**: можно удалить файл из очереди печати.
 - **Повысить приоритет**: выберите документ в активной очереди печати и передвиньте его ближе к началу очереди.
 - **Вне очереди**: задание, печать которого запланирована на определенное время, можно распечатать немедленно. В этом случае выполнение текущего задания приостанавливается и печатается выбранное задание. Эта функция доступна в том случае, если печать задания запланирована на более позднее время.
6. Когда на экране появится **Да**, нажмите кнопку **ОК**.

Файловая Политика

Можно генерировать имя файла перед выполнением задания через дополнительный жесткий диск или подключенный диск ОЗУ. Если в дополнительной памяти или на жестком диске уже существует файл с таким именем, то его можно будет переименовать или перезаписать.

1. Нажмите кнопку **Меню** на панели управления.
2. С помощью стрелок вверх/вниз выделите пункт **Управл. заданиями** и нажмите кнопку **ОК**.
3. С помощью стрелок вверх/вниз выделите пункт **Политика файлов** и нажмите кнопку **ОК**.
4. С помощью стрелок вверх/вниз выберите нужный параметр, а затем нажмите кнопку **ОК**.
 - **Переименовать** : если в дополнительной памяти уже существует файл с таким именем, то при сохранении будет использовано отличающееся, автоматически запрограммированное имя.
 - **Перезаписать** : можно установить автоматическое удаление предыдущего задания из дополнительной памяти при сохранении нового задания.

Сохранение заданий печати


Можно сохранять задания на дополнительном жестком диске или подключенном диске ОЗУ.

1. Откройте документ, который необходимо распечатать.
2. Выберите пункт **Печать** в меню **Файл**. Откроется окно **Печать**.
3. Выберите устройство из списка **Выберите принтер**.
4. Нажмите **Свойства** или **Настройки**.
5. Выберите нужный режим печати из выпадающего списка.
(См. «Как пользоваться справочной системой» на стр. 57.)
6. Введите имя пользователя и имя файла и нажмите **ОК**.
7. Нажимайте кнопку **ОК**, пока не появится окно **Печать**.
8. Нажмите кнопку **ОК** или **Печать**, чтобы начать печать.

Печать или удаление сохраненного задания

Можно распечатывать или удалять задания, сохраненные на дополнительном жестком диске или подключенном диске ОЗУ.

1. Нажмите кнопку **Меню** на панели управления.
2. С помощью стрелок вверх/вниз выделите пункт **Управл. заданиями** и нажмите кнопку **ОК**.
3. С помощью стрелок вверх/вниз выделите пункт **Сохраненное задание** и нажмите кнопку **ОК**.
4. Для выбора нужного имени пользователя и имени файла используйте стрелки вверх/вниз, а затем нажмите кнопку **ОК**.

 Если выбранный файл является конфиденциальным, введите четырехзначный пароль.

Введите цифры с помощью стрелок вверх/вниз. После нажатия кнопки «ОК» указатель переместится к следующему знаку. Завершив ввод пароля, нажмите кнопку **ОК**.

При вводе неверного пароля появится сообщение **Неверный пароль**. Введите правильный пароль.

5. С помощью стрелок вверх/вниз выберите нужный параметр, а затем нажмите кнопку **ОК**.
 - **Печать:** можно распечатать сохраненное задание.
 - **Удаление:** можно удалить сохраненное задание.
6. Когда на экране появится **Да**, нажмите кнопку **ОК**.

Наложения

Наложение — это текст или изображение, которое хранится на жестком диске компьютера в виде файла особого формата. Наложения могут печататься вместе с любым документом.


Создание новых наложений

Для создания нового наложения выполните следующие шаги.

1. Откройте или создайте документ, содержащий текст или изображение для нового наложения.
2. Для сохранения документа в качестве наложения откройте окно **Настройка печати** (см. «Доступ к настройкам печати» на стр. 57).
3. На вкладке **Дополнительно** выберите пункт **Правка** в раскрывающемся списке **Текст**. Откроется окно **Правка наложения**.
4. В окне **Правка наложения** нажмите **Создать**.
5. В окне **Сохранить как** в поле **Имя файла** введите имя длиной не более восьми знаков. При необходимости укажите путь к файлу. (по умолчанию используется путь C:\Formover).
6. Щелкните **Сохранить**. Новое имя появится в поле **Список наложений**.
7. Нажимайте кнопку **ОК** или **Печать**, пока окно **Печать** не закроется.
8. В окне запроса на сохранение нажмите кнопку **Да**.
Файл не выводится на печать. Вместо этого он сохраняется на жестком диске компьютера.

 При выборе **Нет** устройство печатает наложение без его сохранения.


9. В окне запроса на сохранение нажмите кнопку **Да**.

 Размер наложения должен совпадать с размером документа, выводимого на печать.

Использование файлов наложений, хранящихся на жестком диске


1. Нажмите кнопку **Меню** на панели управления.
2. С помощью стрелок вверх/вниз выделите пункт **Настройка системы** и нажмите кнопку **ОК**.
3. С помощью стрелок вверх/вниз выделите пункт **Меню наложений** и нажмите кнопку **ОК**.
4. С помощью стрелок вверх/вниз выберите нужный параметр, а затем нажмите кнопку **ОК**.
 - **Выкл.:** печать в нормальном режиме.
 - **Одно наложение:** печать всей страницы с помощью первой формы.
 - **Два наложения:** печать лицевой стороны страницы с использованием первой формы, а обратной — с использованием второй формы.
5. Нажмите кнопку **Назад**.
6. С помощью стрелок вверх/вниз выделите пункт **Выбор наложения** и нажмите кнопку **ОК**.
7. С помощью стрелок вверх/вниз выделите нужное наложение, а затем нажмите кнопку **ОК**.

Удаление остаточных данных изображений

 Некоторые меню могут не отображаться на дисплее в зависимости от параметров или моделей. Это значит, что данные функции недоступны для этого устройства.

Функция **Перезапись изобр.** представляет собой средство защиты, предназначенное для предотвращения несанкционированного доступа и снятия копий с секретных или личных документов.

1. Нажмите кнопку **Меню** на панели управления.
2. С помощью стрелок вверх/вниз выделите пункт **Управл. заданиями** и нажмите кнопку **ОК**.
3. С помощью стрелок вверх/вниз выделите пункт **Перезапись изобр.** и нажмите кнопку **ОК**.
4. С помощью стрелок вверх/вниз выберите нужный параметр, а затем нажмите кнопку **ОК**.
 - **Автоматическое** : все остаточные данные изображений будут удаляться сразу после завершения каждого задания.
 - **Вручную** : Этот параметр после включения позволяет системному администратору удалять «по требованию» все действительные данные изображений, оставшиеся на жестком диске. Все существующие задания будут удалены независимо от статуса, поступление новых будет приостановлено на время перезаписи.
5. С помощью стрелок вверх/вниз выберите **Вкл** или **Выкл** для пункта **Автоматическое**.
С помощью стрелок вверх/вниз выберите **Вкл** или **Выкл** для пункта **Вручную**.

 Если для пункта «Вручную» выбрано **Вкл**, устройство выведет запрос о запуске перезаписи. Нажмите стрелку влево/вправо, чтобы выбрать **Да** или **Нет**. При выборе **Да** перезапись **По требованию** запустится сразу после выбора **Да**. При выборе **Нет** перезапись будет просто включена.

6. Нажмите кнопку **ОК**.

Время ожидания отложенного задания

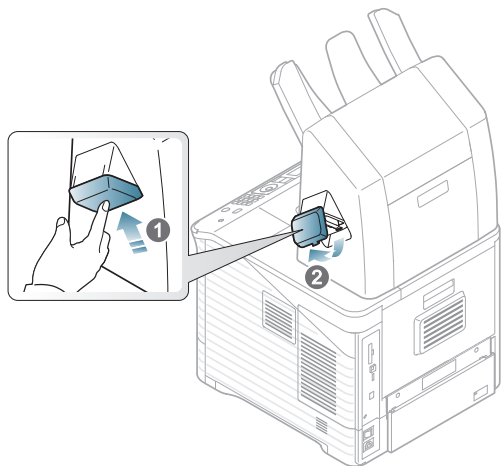
Устройство может автоматически удалить сохраненное задание через определенный период времени. Время ожидания перед удалением задания в подобных случаях определяется пользователем.

1. Нажмите кнопку **Меню** на панели управления.
2. С помощью стрелок вверх/вниз выделите пункт **Управл. заданиями** и нажмите кнопку **ОК**.
3. С помощью стрелок вверх/вниз выделите пункт **Вр.ожид.отл.зад.** и нажмите кнопку **ОК**.
4. С помощью стрелок вверх/вниз выберите нужный параметр, а затем нажмите кнопку **ОК**.
 - **Вкл** . Выберите для автоматического удаления сохраненного задания. Время ожидания перед удалением сохраненного задания в подобных случаях определяется пользователем.
 - **Выкл** . Выберите для отмены автоматического удаления сохраненного задания.

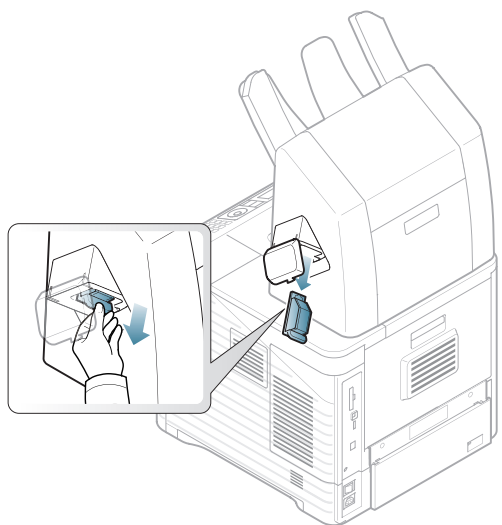
Замена картриджа степлера

Когда дополнительный степлер будет пуст, на ЖК-дисплее появится сообщение о необходимости установки картриджа степлера.

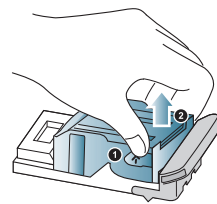
1. Нажмите крышку степлера со стороны дополнительного финишера.



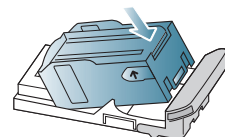
2. Извлеките блок степлера.



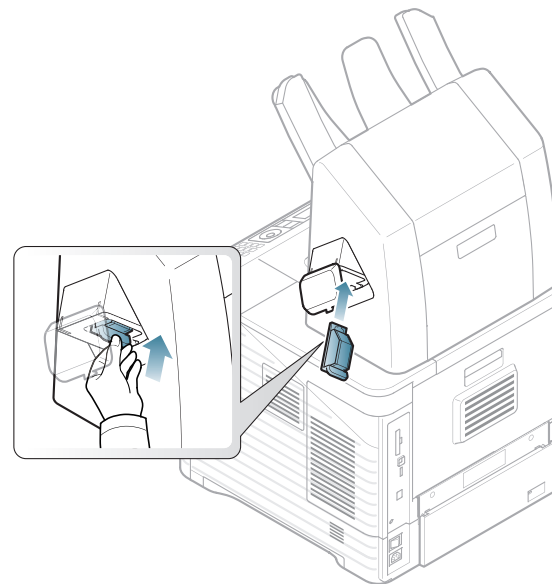
3. Извлеките пустой картридж степлера.



4. Распакуйте новый картридж. Убедитесь в том что вся упаковочная лента и остальные упаковочные материалы удалены из картриджа степлера.
5. Установите новый картридж в блок степлера.



6. Задвиньте блок степлера до полной фиксации.




7. Закройте крышку степлера.

Технические характеристики

В данной главе содержатся сведения о технических характеристиках устройства.

В главу входят указанные ниже разделы:

- Технические характеристики оборудования
- Характеристики воздействия на окружающую среду
- Технические характеристики электрооборудования
- Характеристики материала для печати

 Технические характеристики могут быть изменены без предварительного уведомления. Информацию об изменениях см. на веб-сайте www.samsung.com/printer.

Технические характеристики оборудования

Элемент		Описание
Размеры	Высота	420 мм
	Глубина	540 мм
	Ширина	464 мм
Вес	Устройство с расходными материалами	<ul style="list-style-type: none">• ML-5510ND/ML-5512ND Series, ML-651x Series: •34,8 кг• ML-5510N Series: •34,2 кг
Беспроводная сеть ^a	Модуль	ML-NWA65L


а. Дополнительно.

Характеристики воздействия на окружающую среду

Элемент		Описание
Уровень шума ^a	Режим готовности	30 дБ(А)
	Режим печати	<ul style="list-style-type: none">• ML-551x Series: •56 дБ(А)• ML-651x Series: •58 дБ(А)
	Тихий режим	52 дБ(А)
Температура	Работа	от 10 до 30 °C
	Хранение (в упаковке)	От -20 до 40 °C
Относительная влажность	Работа	10–85 % отн. вл.
	Хранение (в упаковке)	От 10 до 90 % отн. вл.

а. Уровень звукового давления согласно ISO 7779. Тестовая конфигурация: обычные условия установки, бумага размера А4, односторонняя печать.

Технические характеристики электрооборудования

 Требования к источнику электропитания зависят от страны или региона приобретения устройства. Не переводите величины рабочих напряжений. Это может привести к поломке устройства и потере гарантии.

Элемент		Описание
Питание ^а	Модели с рабочим напряжением 110 В	110–127 В переменного тока
	Модели с рабочим напряжением 220 В	220–240 В переменного тока
Потребляемая мощность	Обычный режим работы	<ul style="list-style-type: none">• ML-551x Series: •Менее 850 Вт• ML-651x Series: •Менее 950 Вт
	Режим готовности	<ul style="list-style-type: none">• ML-551x Series: •Менее 100 Вт• ML-651x Series: •Менее 120 Вт
	Режим энергосбережения	менее 10 Вт
	Выключенное состояние	менее 0 Вт

а. Точные характеристики напряжения, частоты (Гц) и типа тока см. на этикетке на корпусе устройства.

Характеристики материала для печати

Тип	Формат	Размеры	Вес материала для печати/емкость ^a	
			Лоток 1 и дополнительный лоток	Многоцелевой лоток
Обыкновенная бумага	Letter	216 x 279 мм	70–90 г/м ² • 520 листов бумаги плотностью 80 г/м ²	70–90 г/м ² • 100 листов бумаги плотностью 80 г/м ²
	Legal	216 x 356 мм		
	US Folio	216 x 330 мм		
	A4	210 x 297 мм		
	Oficio	216 x 343 мм		
	JIS B5	182 x 257 мм		
	ISO B5	176 x 250 мм		
	Executive	184 x 267 мм		
	A5	148 x 210 мм		
	Statement	140 x 216 мм		
	A6	105 x 148 мм	70–90 г/м ² • 250 листов плотностью 80 г/м ² для лотка 1. • Недоступно для дополнительных лотков.	
Конверт	Конверт № 10	105 x 241 мм	70–90 г/м ² • 50 листов плотностью 80 г/м ² для лотка 1 и только дополнительного лотка 2.	75–90 г/м ² • 10 листов
	Конверт DL	110 x 220 мм		
	Конверт C5	162 x 229 мм		
	Конверт № 9	98 x 225 мм		
	Конверт C6	114 x 162 мм	70–90 г/м ² • 50 листов бумаги плотностью 80 г/м ² для лотка 1 • Недоступно для дополнительных лотков.	
	Конверт Monarch	98 x 191 мм		
Толстая бумага	См. раздел, посвященный обычной бумаге	См. раздел, посвященный обычной бумаге	От 90 до 120 г/м ² • 250 листов бумаги плотностью 80 г/м ²	От 90 до 120 г/м ² • 40 листов
Тонкая бумага	См. раздел, посвященный обычной бумаге	См. раздел, посвященный обычной бумаге	60–70 г/м ² • 500 листов плотностью 80 г/м ² для лотка 1 и дополнительных лотков.	60–70 г/м ² • 100 листов
Плотная бумага	См. раздел, посвященный обычной бумаге	См. раздел, посвященный обычной бумаге	Недоступно для лотка 1 и дополнительного лотка.	От 163 до 216 г/м ² • 10 листов
Прозрачная пленка	См. раздел, посвященный обычной бумаге	См. раздел, посвященный обычной бумаге		От 138 до 146 г/м ² • 10 листов

Тип	Формат	Размеры	Вес материала для печати/емкость ^a	
			Лоток 1 и дополнительный лоток	Многоцелевой лоток
Наклейки ^b	См. раздел, посвященный обычной бумаге	См. раздел, посвященный обычной бумаге	60–70 г/м ² • 500 листов бумаги плотностью 80 г/м ²	120–150 г/м ² • 10 листов
Картон	См. раздел, посвященный обычной бумаге	См. раздел, посвященный обычной бумаге		От 120 до 163 г/м ² • 10 листов
Минимальный размер (нестандартный)^c		76,2 x 127 мм		
Максимальный размер (нестандартный)		216 x 356 мм		

a. Максимальная емкость зависит от толщины и плотности материалов, а также от условий окружающей среды.

b. Гладкость: 100–250 (по Шеффилду).

c. Минимальная плотность для минимального размера бумаги составляет 105 г/м².

Contact SAMSUNG worldwide


If you have any comments or questions regarding Samsung products, contact the Samsung customer care center.

Country/Region	Customer Care Center	Web Site
ALBANIA	42 27 5755	
ARGENTINE	0800-333-3733	www.samsung.com
ARMENIA	0-800-05-555	
AUSTRALIA	1300 362 603	www.samsung.com
AUSTRIA	0810-SAMSUNG (7267864, € 0.07/min)	www.samsung.com
AZERBAIJAN	088-55-55-555	
BAHRAIN	8000-4726	www.samsung.com
BELARUS	810-800-500-55-500	
BELGIUM	02-201-24-18	www.samsung.com/be (Dutch) www.samsung.com/be_fr (French)
BOSNIA	05 133 1999	
BRAZIL	0800-124-421 4004-0000	www.samsung.com
BULGARIA	07001 33 11	www.samsung.com
CANADA	1-800-SAMSUNG (726-7864)	www.samsung.com
CHILE	800-SAMSUNG (726-7864)	www.samsung.com
CHINA	400-810-5858	www.samsung.com
COLOMBIA	01-8000112112	www.samsung.com
COSTA RICA	0-800-507-7267	www.samsung.com
CROATIA	062 SAMSUNG (062 726 7864)	www.samsung.com
CZECH REPUBLIC	800-SAMSUNG (800-726786) Samsung Zrt., česká organizační složka, Oasis Florenc, Sokolovská394/17, 180 00, Praha 8	www.samsung.com
DENMARK	70 70 19 70	www.samsung.com
DOMINICA	1-800-751-2676	www.samsung.com
ECUADOR	1-800-10-7267	www.samsung.com
EGYPT	0800-726786	www.samsung.com
EIRE	0818 717100	www.samsung.com
EL SALVADOR	800-6225	www.samsung.com
ESTONIA	800-7267	www.samsung.com
FINLAND	030-6227 515	www.samsung.com
FRANCE	01 48 63 00 00	www.samsung.com
GERMANY	01805 - SAMSUNG (726-7864 € 0,14/min)	www.samsung.com
GEORGIA	8-800-555-555	

Country/Region	Customer Care Center	Web Site
GREECE	IT and Mobile : 80111-SAMSUNG (80111 7267864) from land line, local charge/ from mobile, 210 6897691 Cameras, Camcorders, Televisions and Household Appliances From mobile and fixed 2106293100	www.samsung.com
GUATEMALA	1-800-299-0013	www.samsung.com
HONDURAS	800-27919267	www.samsung.com
HONG KONG	(852) 3698-4698	www.samsung.com/hk www.samsung.com/hk_en/
HUNGARY	06-80-SAMSUNG (726-7864)	www.samsung.com
INDIA	3030 8282 1800 3000 8282	www.samsung.com
INDONESIA	0800-112-8888 021-5699-7777	www.samsung.com
IRAN	021-8255	www.samsung.com
ITALY	800-SAMSUNG (726-7864)	www.samsung.com
JAMAICA	1-800-234-7267	www.samsung.com
JAPAN	0120-327-527	www.samsung.com
JORDAN	800-22273	www.samsung.com
KAZAKHSTAN	8-10-800-500-55-500 (GSM:7799)	www.samsung.com
KOSOVO	+381 0113216899	
KUWAIT	183-2255	www.samsung.com
KYRGYZSTAN	00-800-500-55-500	www.samsung.com
LATVIA	8000-7267	www.samsung.com
LITHUANIA	8-800-77777	www.samsung.com
LUXEMBURG	261 03 710	www.samsung.com
MALAYSIA	1800-88-9999	www.samsung.com
MACEDONIA	023 207 777	
MEXICO	01-800-SAMSUNG (726-7864)	www.samsung.com
MOLDOVA	00-800-500-55-500	
MONTENEGRO	020 405 888	
MOROCCO	080 100 2255	www.samsung.com
NIGERIA	080-SAMSUNG(726-7864)	www.samsung.com
NETHERLANDS	0900-SAMSUNG (0900-7267864) (€ 0,10/min)	www.samsung.com
NEW ZEALAND	0800 SAMSUNG (0800 726 786)	www.samsung.com
NICARAGUA	00-1800-5077267	www.samsung.com
NORWAY	815-56 480	www.samsung.com
OMAN	800-SAMSUNG (726-7864)	www.samsung.com
PANAMA	800-7267	www.samsung.com
PERU	0-800-777-08	www.samsung.com

Country/Region	Customer Care Center	Web Site
PHILIPPINES	1800-10-SAMSUNG (726-7864) 1-800-3-SAMSUNG (726-7864) 1-800-8-SAMSUNG (726-7864) 02-5805777	www.samsung.com
POLAND	0 801 1SAMSUNG (172678) 022-607-93-33	www.samsung.com
PORTUGAL	80820-SAMSUNG (726-7864)	www.samsung.com
PUERTO RICO	1-800-682-3180	www.samsung.com
RUMANIA	08010 SAMSUNG (08010 726 7864) only from landline, local network Romtelecom - local tariff /021 206 01 10 for landline and mobile, normal tariff.	www.samsung.com
RUSSIA	8-800-555-55-55	www.samsung.com
SAUDI ARABIA	9200-21230	www.samsung.com
SERBIA	0700 SAMSUNG (0700 726 7864)	www.samsung.com
SINGAPORE	1800-SAMSUNG (726-7864)	www.samsung.com
SLOVAKIA	0800-SAMSUNG (726-7864)	www.samsung.com
SOUTH AFRICA	0860 SAMSUNG (726-7864)	www.samsung.com
SPAIN	902-1-SAMSUNG(902 172 678)	www.samsung.com
SWEDEN	0771 726 7864 (SAMSUNG)	www.samsung.com
SWITZERLAND	0848-SAMSUNG (7267864, CHF 0.08/min)	www.samsung.com/ch www.samsung.com/ch_fr/
TADJIKISTAN	8-10-800-500-55-500	www.samsung.com
TAIWAN	0800-329-999	www.samsung.com
THAILAND	1800-29-3232 02-689-3232	www.samsung.com
TRINIDAD & TOBAGO	1-800-SAMSUNG (726-7864)	www.samsung.com
TURKEY	444 77 11	www.samsung.com
U.A.E	800-SAMSUNG (726-7864)	www.samsung.com
U.K	0330 SAMSUNG (726-7864)	www.samsung.com
U.S.A	1-800-SAMSUNG (726-7864)	www.samsung.com
UKRAINE	0-800-502-000	www.samsung.com/ua www.samsung.com/ua_ru
UZBEKISTAN	8-10-800-500-55-500	www.samsung.com
VENEZUELA	0-800-100-5303	www.samsung.com
VIETNAM	1 800 588 889	www.samsung.com

Глоссарий

 Представленный ниже глоссарий поможет ознакомиться с продуктом. Здесь разъясняется терминология, которая обычно используется при описании процесса печати, в том числе и в данном руководстве пользователя.

802.11

802.11 — это набор стандартов беспроводной связи в локальных сетях (WLAN), разработанный комитетом стандартизации IEEE LAN/MAN (IEEE 802).

802.11b/g/n

Стандарт 802.11b/g/n позволяет использовать одно и то же оборудование в полосе частот 2,4 ГГц. Стандарт 802.11b обеспечивает полосу пропускания до 11 Мбит/с, а 802.11n — до 150 Мбит/с. На скорость передачи данных устройств 802.11b/g/n может влиять излучение микроволновых печей, беспроводных телефонов и устройств Bluetooth.

Точка доступа

Точка доступа или беспроводная точка доступа (AP или WAP) — устройство, объединяющее беспроводные устройства связи в рамках беспроводных локальных сетей (WLAN). Оно действует как центральный передатчик и приемник радиосигналов в сети WLAN.

ADF

Автоматический податчик документов (ADF) — модуль сканирования, который автоматически подает лист оригинала, так что устройство может сразу отсканировать несколько страниц.

AppleTalk

AppleTalk — это определенный набор протоколов, разработанный компанией Apple для компьютерных сетей. Он был включен в оригинальный Macintosh (1984), а сейчас его использование ограничивается компанией Apple в пользу сетей TCP/IP.

Битовая глубина

Термин компьютерной графики, означающий число битов, которые используются для описания цвета каждого пикселя растрового изображения. Большая глубина цвета дает более широкий диапазон отдельных цветов. С возрастанием количества битов число возможных цветов становится слишком большим для карты цветов. Однобитный цвет обычно называют монохромным или черно-белым.

BMP

Растровый графический формат внутреннего использования графической подсистемы Microsoft Windows (GDI), который обычно применяется в качестве простого формата графических файлов на этой платформе.

BOOTP

Протокол начальной загрузки. Сетевой протокол, используемый для автоматического получения клиентом своего IP-адреса. Получение IP-адреса происходит во время загрузки компьютеров или операционных систем, запущенных на этих компьютерах. Серверы BOOTP назначают IP-адрес каждому сетевому клиенту из адресного пула. BOOTP дает возможность бездисковым рабочим станциям получать IP-адрес перед загрузкой какой-либо современной операционной системы.

CCD

Прибор с зарядовой связью (CCD) — устройство, обеспечивающее выполнение задания сканирования. Механизм блокировки CCD также используется для удержания модуля CCD с целью предотвращения повреждений при передвижении аппарата.

Сортировка

Сортировка — это процесс печати задания наборами по несколько копий. Если выбрана сортировка, то устройство сначала печатает полный набор, а потом дополнительные копии.

Панель управления

Панель управления — это часть корпуса, как правило, вертикальная, на которой расположены элементы управления и индикации. Обычно они находятся на передней панели устройства.

Заполнение

Печатный термин, используемый для измерения расхода тонера при печати. Например, заполнение 5 % означает, что лист A4 приблизительно на 5 % заполнен изображениями или текстом. Если копия документа или его оригинал содержит сложные изображения или большой объем текста, заполнение будет большим и соответственно возрастет расход тонера.

CSV

Значения, разделенные запятыми (CSV). Данный тип формата файлов используется для обмена данными между неродственными приложениями. Из-за применения в Microsoft Excel этот формат стал стандартом де-факто в отрасли, даже среди платформ, выпущенных другими производителями.

DADF

Дуплексный автоподатчик документов (DADF) — это модуль сканирования, который автоматически подает и переворачивает лист оригинала, так что устройство может отсканировать его с обеих сторон.

По умолчанию

Значение или параметр, которые действуют при начальной установке принтера, его перезагрузке или инициализации.

DHCP

Протокол динамической конфигурации сетевого узла (DHCP) является сетевым протоколом «клиент-сервер». Сервер DHCP предоставляет параметры конфигурации на конкретный запрос от клиента DHCP, обычно компьютеру клиента параметры требуются для подключения к сети. DHCP предоставляет также механизм назначения IP-адреса компьютеру клиента.

DIMM

Модуль памяти с двухрядным расположением выводов (DIMM) — небольшая печатная плата, предназначенная для хранения данных. DIMM хранит все данные принтера, такие как данные для печати и полученные факсы.

DLNA

Альянс цифровых домашних сетей (DLNA) — стандарт, который позволяет устройствам, подключенным к домашней сети, обмениваться информацией друг с другом.

DMPr

DMPr (Digital Media Printer) — это устройство, обеспечивающее печать в домашней сети DLNA. Печать страниц выполняется путем объединения изображений с XHTML-шаблоном.

DNS

Служба доменных имен (DNS) — система, которая хранит информацию, связанную с доменными именами в распределенной по сети базе данных, такой как Интернет.

Матричный принтер

Матричный принтер — это тип компьютерного печатающего устройства с печатающей головкой, которая перемещается над листом вперед-назад. Печать происходит, когда к бумаге прижимается пропитанная чернилами тканевая лента, почти как в печатной машинке.

DPI

Точек на дюйм (DPI) — единица измерения разрешения, используемая для сканирования и печати. В целом большее значение DPI обеспечивает более высокое разрешение, больше видимых деталей изображения и больший размер файла.

DRPD

Режим распознавания условного звонка. Функция условного звонка — это услуга телефонной компании, позволяющая использовать одну телефонную линию для работы с несколькими телефонными номерами.

Модуль двусторонней печати

Механизм для автоматического переворачивания листа бумаги, с помощью которого устройство может выполнять сканирование или печать на обеих сторонах бумаги. Принтер, оснащенный модулем двусторонней печати, может печатать на обеих сторонах бумаги в течение одного цикла печати.

Рабочая нагрузка

Рабочая нагрузка — это количество страниц в месяц, которое принтер может напечатать без ухудшения качества печати. Обычно принтер имеет ограничение технического ресурса, например количество страниц в год. Технический ресурс, как правило, определяется средним количеством отпечатков в течение срока гарантийного обслуживания. Например, при рабочей нагрузке 48 000 страниц в месяц, принимая в расчет 20 рабочих дней, предельное количество страниц в день составляет 2400.

ЕСМ

Режим исправления ошибок (ЕСМ) — необязательный режим передачи данных, имеющийся в факсимильных аппаратах или в факс-модемах класса 1. Он автоматически регистрирует и исправляет ошибки в процессе передачи факса, которые иногда возникают из-за помех в телефонной линии.

Эмуляция

Эмуляция — это техника получения при помощи одного устройства тех же результатов, что и при использовании другого.

Эмулятор дублирует функции одной системы при помощи другой системы, так что вторая система ведет себя как первая. При эмуляции стараются точно воспроизвести внешние особенности функционирования, в отличие от симуляции, при которой речь идет об абстрактной модели симулируемой системы, часто имея в виду ее внутреннее состояние.

Ethernet

Ethernet — это технология организации компьютерных сетей на основе передачи кадров, используемая при создании локальных сетей. Она определяет метод проводного подключения и передачи сигналов на физическом уровне, форматы кадров и протоколы на уровне MAC (управление доступом к среде)/канальном уровне модели OSI. Наиболее полно Ethernet характеризует стандарт IEEE 802.3. Он стал самой распространенной технологией, применяемой для организации локальных сетей начиная с 1990-х годов и по сей день.

EtherTalk

Набор протоколов, разработанный компанией Apple Computer для компьютерных сетей. Он был включен в оригинальный Macintosh (1984), а сейчас его использование ограничивается компанией Apple в пользу сетей TCP/IP.

FDI

Внешний интерфейс устройства (FDI) — это плата, устанавливаемая для подключения внешнего устройства, такого как монетоприемник или карт-ридер. Такие устройства позволяют предоставлять платные услуги печати.

FTP

Протокол передачи файлов (FTP) — широко используемый протокол для обмена файлами в любой сети, поддерживающей протокол TCP/IP (такой как Интернет или Интранет).

Термофиксатор

Часть лазерного принтера, которая фиксирует тонер на материале для печати. Состоит из нагревательного ролика и ролика давления. Нанесенный на бумагу тонер закрепляется термофиксатором путем нагревания под давлением, поэтому из лазерного принтера выходит теплая бумага.

Шлюз

Соединение между компьютерными сетями или между компьютерной сетью и телефонной линией. Является очень распространенным, так как представляет собой компьютер или сеть, которая разрешает доступ другому компьютеру или сети.

Оттенки серого

Оттенки серого соответствуют светлым и темным участкам изображения при преобразовании цветных изображений в черно-белые; различные цвета представляются разными оттенками серого.

Полутона

Тип изображения, где оттенки серого имитируются печатью точек с различной плотностью. В интенсивно закрашенных областях количество точек больше, а в более светлых — меньше.

HDD

Жесткий диск (HDD) — устройство долговременного хранения информации, в котором данные в цифровом виде хранятся на быстро вращающихся дисках с намагниченными поверхностями.

IEEE

Институт инженеров по электротехнике и радиоэлектронике (IEEE) — международная некоммерческая организация, которая занимается продвижением технологий, связанных с электричеством.

IEEE 1284

Стандарт параллельного порта 1284, который был разработан Институтом инженеров по электротехнике и радиоэлектронике (IEEE). Термин 1284-B описывает особый тип разъема на конце параллельного кабеля, который подключается к периферийному устройству (например, к принтеру).

Внутренняя сеть

Частная сеть, в которой используются протоколы Интернета, связь между узлами в сети и, возможно, общедоступная система связи, обеспечивающая защиту части информации организации или операций с ее сотрудниками. Иногда термин относится только к видимой службе, внутреннему веб-сайту.

IP-адрес

IP-адрес — уникальное число, которое используется сетевыми устройствами для идентификации и взаимодействия друг с другом по сети с использованием стандарта Internet Protocol.

IPM

Изображений в минуту (IPM) — показатель скорости принтера. Значение IPM показывает количество односторонних листов, которое принтер может напечатать за одну минуту.

IPP

Интернет-протокол печати (IPP) определяет стандартный протокол печати, а также управления заданиями печати, размерами носителя, разрешением и т. п. IPP может использоваться локально или через Интернет для сотен принтеров, он поддерживает также контроль доступа, идентификацию и шифрование данных, что значительно расширяет его возможности и обеспечивает большую безопасность при печати по сравнению с предыдущими протоколами.

IPX/SPX

IPX/SPX означает обмен пакетами в Интернете/последовательный обмен пакетами. Это сетевой протокол, используемый операционной системой Novell NetWare. Как IPX, так и SPX обеспечивают службу подключения подобно TCP/IP, при этом протокол IPX имеет сходство с IP, а SPX имеет сходство с TCP. IPX/SPX первоначально был разработан для локальных сетей (LAN) и отличается эффективностью (по производительности превышает протокол TCP/IP в LAN).

ISO

Международная организация по стандартизации (ISO) — международный орган, членами которого являются представители национальных органов стандартизации. ISO публикует промышленные и коммерческие стандарты, использующиеся во всем мире.

ITU-T

Международный союз электросвязи — международная организация, созданная с целью стандартизации и регулирования международных радио- и телекоммуникаций. В его основные задачи входит стандартизация, распределение радиочастот и организация мероприятий связи между разными странами, чтобы обеспечить работу международной телефонной связи. «Т» в аббревиатуре ITU-T означает телекоммуникации.

Диаграмма ITU-T №1

Стандартная тестовая диаграмма, публикуемая ITU-T для передачи документов по факсимильной связи.

JBIG

Объединенная экспертная группа по бинарным изображениям (JBIG) — стандарт сжатия изображений без потерь качества и четкости; был разработан для сжатия бинарных изображений, в частности, факсов, но может применяться также для других изображений.

JPEG

Объединенная экспертная группа по фотографии (JPEG) — наиболее распространенный стандартный метод сжатия фотографических изображений с частичной потерей качества. Этот формат используется для хранения и передачи фотографий в Интернете.

LDAP

Облегченный протокол доступа к каталогам (LDAP) — сетевой протокол для запросов и изменений служб каталогов, работающих по протоколу TCP/IP.

LED

Светодиодный индикатор (LED) — полупроводниковый элемент, который отображает состояние устройства.

MAC-адрес

Адрес контроля доступа к среде (MAC) — уникальный идентификатор устройства, присоединенного к сетевой среде. MAC-адрес — уникальное 48-битовое число; обычно записывается в виде 12 шестнадцатеричных символов, сгруппированных попарно (например, 00-00-0c-34-11-4e). Этот адрес обычно жестко запрограммирован в плате сетевого интерфейса (NIC) ее производителем и используется, чтобы помочь маршрутизаторам найти устройство в обширных сетях.

MFP

Многофункциональный принтер (MFP) — офисное устройство, сочетающее в одном корпусе функции принтера, копировального устройства, факса, сканера и т. п.

MH

Модифицированный алгоритм Хаффмана (MH) — алгоритм сжатия данных (изображений), передаваемых факсимильными аппаратами; рекомендуется стандартом ITU-T T.4. Данный алгоритм имеет схему продольного кодирования на основе словаря кодов, оптимизированную для эффективного сжатия пустых участков. Так как большинство факсов состоит в основном из пустых участков, это позволяет свести к минимуму время передачи большинства факсов.

MMR

Модифицированный метод модификации READ (MMR) — метод сжатия данных, рекомендованный ITU-T T.6.

Модем

Устройство, модулирующее сигнал несущей частоты путем кодирования цифровой информации, а также демодулирующее такой сигнал несущей частоты путем декодирования переданной информации.

MR

Модифицированный метод READ (MMR) — метод сжатия данных, рекомендованный ITU-T T.4. Посредством метода MR кодируется первая отсканированная строка с помощью алгоритма MH. Следующая строка сравнивается с предыдущей, определяются различия между ними, затем эти различия кодируются и передаются.

NetWare

Сетевая операционная система, разработанная компанией Novell, Inc. Сначала она использовала кооперативную многозадачность для поддержки различных служб на ПК, а сетевые протоколы были основаны на первичном стеке Xerox XNS. В настоящее время NetWare поддерживает как TCP/IP, так и IPX/SPX.

OPC

Фотобарабан (OPC) — механизм, который формирует виртуальное изображение для печати с помощью лазерного луча. Обычно представляет собой цилиндр цвета ржавчины или зеленого цвета. Поверхность барабана, содержащегося в блоке формирования изображения, медленно изнашивается в ходе эксплуатации принтера. Барабан изнашивается из-за контакта с проявляющей кистью картриджа, чистящим механизмом и бумагой; в случае износа его следует заменить надлежащим образом.

Оригиналы

Первые экземпляры (например, документа, фотографии или текста), которые копируются, воспроизводятся или переводятся, но которые сами не были скопированы или получены из чего-то другого.

OSI

Взаимодействие открытых систем (OSI) — модель, разработанная для связи Международной Организацией Стандартизации (ISO). OSI представляет стандартный модульный принцип архитектуры сети, который делит требуемый набор комплексных функций на управляемый, автономный и функциональный слои. Этими слоями являются (сверху вниз): приложение, презентация, сеанс, передача, сеть, канал передачи данных и физическая связь.

PABX

Офисная автоматическая телефонная станция (PABX) — автоматическая телефонная система коммутации, действующая в пределах учреждения.

PCL

Язык управления печатью (PCL) — язык описания страниц (PDL), разработанный компанией HP в качестве протокола принтера, который стал промышленным стандартом. Изначально разработанный для первых струйных принтеров, PCL был выпущен и в других вариантах: для термографических печатающих устройств, матричных и лазерных принтеров.

PDF

Формат переносимого документа (PDF) — разработанный компанией Adobe Systems и защищенный патентом формат файла для представления двумерных документов в виде, не зависящем от отображающего устройства и его разрешения.

PostScript

PostScript (PS) — язык описания страниц и язык программирования, используемый в основном в электронике и настольных издательских системах. Для создания изображения программа PostScript проходит через интерпретатор.

Драйвер принтера

Программа, используемая для передачи команд и данных с компьютера на принтер.

Материал для печати

Это материалы, такие как бумага, конверты, наклейки и прозрачная пленка, которые можно использовать в принтерах, сканерах, факсах и копировальных аппаратах.

PPM

Страниц в минуту (PPM) — метод измерения скорости работы принтера, означающий количество страниц, которые принтер может напечатать за одну минуту.

Файл PRN

Интерфейс, который упрощает работу, т. к. позволяет программному обеспечению взаимодействовать с драйвером устройства с помощью обычных системных команд ввода/вывода.

Протокол

Обозначение или стандарт, который устанавливает или управляет соединением, связью и передачей данных между двумя вычислительными устройствами.

PS

См. PostScript.

PSTN

Коммутируемая телефонная сеть общего пользования (PSTN) — сеть общедоступных мировых телефонных сетей с коммутацией каналов, которая обычно маршрутизируется через коммутатор (например, в производственных помещениях).

RADIUS

Служба дистанционной аутентификации пользователей по коммутируемым линиям (RADIUS) — протокол удаленной аутентификации и учета пользователей. RADIUS обеспечивает централизованное управление такими данными аутентификации, как имена и пароли пользователей, с помощью принципов AAA (аутентификация, проверка полномочий и учета) для управления сетевым доступом.

Разрешение

Резкость изображения, измеряемая в точках на дюйм (тчк/дюйм). Чем больше количество точек на дюйм, тем выше разрешение.

SMB

Блок серверных сообщений (SMB) — сетевой протокол, применяемый в основном для предоставления общего доступа к файлам, принтерам, последовательным портам и различным каналам связи между узлами сети. Кроме того, обеспечивает механизм связи с аутентификацией.

SMTP

Простой протокол электронной почты (SMTP) — стандарт для передачи электронной почты в Интернете. SMTP — относительно простой протокол на основе текста, в котором указывается один или несколько получателей сообщения, а затем передается текст сообщения. Это протокол «клиент-сервер», по которому клиент передает сообщения электронной почты серверу.

SSID

Идентификатор набора служб (SSID) — название беспроводной локальной сети. Все устройства локальной беспроводной сети обладают единым SSID, благодаря чему взаимодействуют друг с другом. Название SSID является регистрозависимым, а его длина не превышает 32 символов.

Маска подсети

Маска подсети используется в сочетании с сетевым адресом для определения того, какая часть адреса является сетевым адресом, а какая — ведущим адресом.

TCP/IP

Протокол TCP и протокол Интернета (IP) — набор протоколов связи, реализующий стек протоколов, на основе которого работает Интернет и большинство коммерческих сетей.

TCR

Отчет подтверждения передачи (TCR) предоставляет сведения о каждой передаче данных, такие как состояние задания, результат передачи и количество отправленных страниц. Этот отчет может печататься после каждого задания или только после неудачной передачи.

TIFF

Теговый формат файлов изображения (TIFF) — формат растрового изображения с переменным разрешением. Обычно TIFF описывает данные изображений, поступающие от сканера. Изображения в формате TIFF используют теги, то есть ключевые слова, определяющие характеристики содержащегося в файле изображения. Этот гибкий и независимый от платформы формат может использоваться для изображений, полученных при помощи различных приложений обработки изображений.

Картридж с тонером

Своеобразный контейнер с тонером, используемый в печатающих устройствах. Тонер — это порошок, который используется в лазерных принтерах и фотокопировальных устройствах. С его помощью формируется текст и изображения на материалах для печати. Тонер может плавиться под воздействием температуры и давления термофиксатора, за счет чего он прилипает к волокнам бумаги.

TWAIN

Промышленный стандарт для сканеров и программного обеспечения. При использовании TWAIN-совместимого сканера с TWAIN-совместимой программой сканирование может быть запущено из программы. TWAIN представляет собой программный интерфейс приложения записи изображений для операционных систем Microsoft Windows и Apple Macintosh.

Путь UNC

Универсальное соглашение об именовании (UNC) — стандартный метод доступа к сетевым ресурсам в Windows NT и других продуктах Microsoft. Формат пути UNC выглядит следующим образом:

```
\\<имя_сервера>\<имя_ресурса>\<дополнительный_каталог>
```

URL

Унифицированный указатель ресурса (URL) — глобальный адрес документов и ресурсов в сети Интернет. Первая часть адреса указывает на используемый протокол, вторая определяет IP-адрес домена, в котором находится ресурс.

USB

Универсальная последовательная шина (USB) — стандарт, разработанный компанией USB Implementers Forum, Inc., для соединения компьютеров и периферийных устройств. В отличие от параллельного порта, USB разработан для обеспечения одновременного подключения нескольких периферийных устройств к одному USB-порту компьютера.

Водяной знак

Водяной знак — это различимое изображение или узор, которое более четко видно на просвет. Водяные знаки впервые были использованы в Болонье, Италия, в 1282 году; они применялись производителями бумаги для идентификации своей продукции, а также на почтовых марках, банкнотах и других правительственных документах, чтобы воспрепятствовать подделкам.

WEP

Протокол шифрования в беспроводной связи (WEP) — протокол безопасности, описанный стандартом IEEE 802.11, который обеспечивает тот же уровень защиты, что и в проводных локальных сетях. Безопасность в WEP обеспечивается за счет шифрования передаваемых по радиосигналу данных от одной конечной точки к другой.

WIA

Архитектура записи изображений Windows (WIA) — архитектура записи изображений, первоначально введенная в Windows Me и Windows XP. Сканирование можно запустить из этих операционных систем при помощи WIA-совместимого сканера.

WPA

Защищенный доступ Wi-Fi (WPA) — класс систем защиты беспроводных (Wi-Fi) компьютерных сетей, созданный для усовершенствования функций обеспечения безопасности WEP.

WPA-PSK

WPA-PSK (общий ключ WPA) — специальный режим работы WPA, созданный для малого бизнеса и домашних пользователей. Общий ключ (пароль) указывается в беспроводной точке доступа (WAP) и в других портативных или настольных устройствах. В режиме WPA-PSK при каждом сеансе связи между беспроводным клиентом и соответствующей точкой доступа происходит генерация уникального ключа, что повышает безопасность соединения.

WPS

Защищенная настройка Wi-Fi (WPS) — стандарт для создания беспроводной домашней сети. Если точка беспроводного доступа поддерживает WPS, можно легко настроить беспроводное подключение к сети без компьютера.

XPS

Разработанный Microsoft формат XML Paper Specification (XPS) является спецификацией Page Description Language (PDL) и новым форматом, совмещающим преимущества переносимого и электронного документа. Это спецификация, основанная на XML, на новом способе печати и векторном, независимом от устройства формате документа.

Алфавитный указатель

I

installing accessories

activating the added accessories in printer properties [110](#)

L

Linux

unified driver configurator [77](#)

печать [64](#)

поставляемое программное обеспечение [32](#)

работа с программой SetIP [40](#)

свойства принтера [65](#)

системные требования [33](#)

типичные проблемы в ОС Linux [104](#)

установка драйвера для подключения через кабель USB [37](#)

установка драйвера для подключения через сеть [42](#)

M

Macintosh

печать [62](#)

поставляемое программное обеспечение [32](#)

работа с программой SetIP [40](#)

системные требования [33](#)

типичные проблемы в ОС Macintosh [105](#)

установка драйвера для подключения через кабель USB [36](#)

установка драйвера для подключения через сеть [41](#)

S

Smart Panel

общая информация [76](#)

SyncThru Web Service

общая информация [74](#)

service contact numbers [122](#)

T

tray

ordering an optional tray [107](#)

U

UNIX

печать [65](#)

системные требования [33](#)

установка драйвера для подключения через сеть [42](#)

USBкабель

порт [28](#)

установка драйвера [33](#)

W

Windows

печать [55](#)

поставляемое программное обеспечение [32](#)

работа с программой SetIP [39](#)

системные требования [32](#)

типичные проблемы в ОС Windows [103](#)

установка драйвера для подключения через кабель USB [33](#)

установка драйвера для подключения через сеть [41](#)

Б

безопасность

информация [8](#)

обозначения [8](#)

блок для двусторонней печати

заказ [107](#)

блок переноса изображения

замена блока переноса изображения [109](#)

брошюры [58](#)

В

Ввод

с помощью цифровой клавиатуры [46](#)

вид сзади [28](#)

вид спереди [27](#)

водяной знак

изменение [59](#)

печать [59](#)

создание [59](#)

удаление [59](#)

Г

гlossарий [125](#)

Д

двусторонняя печать

драйвер принтера [58](#)

дисплей [29](#)

дополнительный лоток

загрузка бумаги [49](#)

заказ [107](#)

драйвер PostScript

устранение неисправностей [103](#)

функции [55](#)

Ж

ЖКдисплей

изменение языка сообщений на дисплее [45](#)

обзор состояния устройства [69](#)

жесткий диск

установка жесткого диска [114](#)

З

загрузка

бумага в лотке [1 49](#)

бумага в многоцелевом лотке [49](#)

размещение оригиналов на стекле экспонирования [49](#)

специальный материал [51](#)

замятие

рекомендации по предотвращению замятия бумаги [83](#)

удаление бумаги [83](#)

знакомство с панелью управления [30](#)

кнопка Стоп [30](#)

И

Изменение [46](#)

избранные настройки печати [57](#)

изменение масштаба документа [59](#)

индикатор

состояние и тонер [30](#)

энергосбережение [30](#)
информация об устройстве [69](#)
использование водяных знаков в windows [59](#)
использование наложений в windows [60](#)

К

как пользоваться справочной системой [57](#)

карт с тонером

замена картриджа [108](#)
меры предосторожности [81](#)
не Samsung и повторно заправленные [81](#)
перераспределение тонера [82](#)
приблизительный срок службы [81](#)
хранение [81](#)

кнопка Стоп [29](#)

кнопки

энергосбережение [30](#)

компоненты

заказ [107](#)

Л

Лоток

заказ дополнительного лотка [107](#)

ЛОТОК

загрузка бумаги в многоцелевой лоток [49](#)
заказ дополнительного лотка [107](#)
изменение размера лотка [47](#)
регулировка ширины и длины [47](#)

М

Модуль [107](#)

материал для печати

бумага для фирменных бланков [53](#)
выбор лотка и типа бумаги по умолчанию
с помощью компьютера [54](#)
с помощью панели управления [53](#)
картон [52](#)
конверт [51](#)
наклейки [52](#)
подставка выходного лотка [120](#)
прозрачная пленка [52](#)
рекомендации [47](#)
специальный материал [51](#)

многоцелевой лоток

загрузка [49](#)
использование специальных материалов [51](#)

советы по использованию [49](#)

Н

настройка

размер лотка [53](#)
состояние устройства [69](#)

настройка автопродолжения [46](#)

настройка шрифта [46](#)

неполадки

некачественная печать [100](#)
проблемы при подаче бумаги [96, 97](#)

нормативная информация [13](#)

О

общие настройки [70, 71, 72](#)

отчеты

информация об устройстве [69, 71](#)

очистка

внутри [80](#)
снаружи [79](#)

П

Печать нескольких страниц на одном листе

Macintosh [63](#)
Windows [57](#)

память

обновление памяти [113](#)
установка модуля памяти [113](#)

панель управления [29](#)

параметры

режим экон печати [75](#)

параметры печати

Linux [65](#)

печать

Linux [64](#)
Macintosh [62](#)
UNIX [65](#)
изменение стандартных параметров печати [61](#)
использование утилиты прямой печати [61](#)
масштабирование документа по размеру бумаги [59](#)
несколько страниц на одной стороне листа бумаги
Macintosh [63](#)
Windows [57](#)
печать документа
Windows [56](#)

печать на обеих сторонах листа
Macintosh [63](#)
Windows [58](#)
плакат [58](#)

печать брошюры [58](#)

печать в файл в windows [62](#)

печать документа

Linux [64](#)
Macintosh [62](#)
UNIX [65](#)

печать наложения

печать [60](#)
создание [60](#)
удаление [60](#)

плакат печать [58](#)

программа SetIP [39, 40](#)

Р

разрешение печати выбор

Macintosh [63](#)

разрешение при печати выбор

Linux [64](#)

расходные материалы

доступные материалы [106](#)
заказ [106](#)
замена блока переноса изображения [109](#)
замена картриджа с тонером [108](#)
контроль срока службы расходных материалов [79](#)
приблизительный срок службы картриджа [81](#)

С

Создание [68](#)

сеть

конфигурация IPv6 [43](#)
настройка [38](#)
общая настройка [73](#)
проводная сеть [39](#)
программа SetIP [39, 40](#)
сетевые программы [38](#)
установка драйвера
Linux [42](#)
Macintosh [41](#)
UNIX [42](#)
Windows [41](#)
установка окружения [38](#)

сканер

загрузка документов [49](#)

создание резервных копий данных [68](#)

сообщение об ошибке [93](#)

Т

технические характеристики

материал для печати [120](#)
общие [118](#)

У

Управление [68](#)

Устройство для работы с
USBнакопителями
печать [67](#)

управление флэшнакопителем USB [68](#)

условные обозначения [23](#)

установка времени [45](#)

установка времени ожидания задания
[46](#)

установка даты [45](#)

установка дополнительных
компонентов

активация добавленных компонентов в
свойствах принтера [110](#)
жесткий диск [114](#)
меры предосторожности [110](#)

установка устройства
интервал [31](#)
поправка на высоту [45](#)

утилита прямой печати [61](#)

Ф

финишер
заказ [107](#)

флэшнакопитель USB
как управлять [68](#)
резервное копирование [68](#)

функции [25](#)

драйвер PostScript [55](#)
драйвер принтера [55](#)
поставляемое программное
обеспечение [32](#)
свойства материалов для печати [120](#)
функции устройства [69](#), [118](#)
функция энергосбережения [46](#)

Ч

чистка устройства [79](#)

Э

энергосбережение
кнопка [30](#)

работа в режиме энергосбережения [46](#)

Я

язык [45](#)

ящик на несколько лотков
заказ [107](#)