

SAMSUNG



ЛАЗЕРНЫЙ ПРИНТЕР SAMSUNG Руководство пользователя

ML-3050 Series

Данное руководство предназначено только для ознакомления. Любая информация, содержащаяся в руководстве, может быть изменена без предупреждения. Компания Samsung Electronics не несет ответственности за какие бы то ни было изменения, прямые или косвенные, вызванные использованием данного руководства или связанные с ним.

© 2006 Samsung Electronics Co., Ltd. Все права защищены.

- ML-3050, ML-3051N и ML-3051ND являются торговыми марками компании Samsung Electronics Co., Ltd.
- Samsung и эмблема Samsung являются торговыми марками компании Samsung Electronics Co., Ltd.
- Centronics является торговой маркой компании Centronics Data Computer Corporation.
- IBM и IBM PC являются торговыми марками корпорации International Business Machines.
- PCL и PCL 6 являются торговыми марками компании Hewlett-Packard.
- Microsoft, Windows, Windows 9x, Windows Me, Windows 2000, Windows NT 4.0, Windows XP и Windows 2003 являются зарегистрированными торговыми марками корпорации Майкрософт.
- PostScript 3 является торговой маркой корпорации Adobe System, Inc.
- UFST® и MicroType™ являются зарегистрированными торговыми марками подразделения Agfa корпорации Bayer Corp.
- TrueType, Laser Writer и Macintosh являются торговыми марками компании Apple Computer, Inc.
- Остальные торговые знаки и названия изделий являются товарными знаками соответствующих компаний или организаций.

contact SAMSUNG worldwide

If you have any comments or questions regarding Samsung products, contact the Samsung customer care center.

COUNTRY	CUSTOMER CARE CENTER	WEB SITE
ARGENTINE	0800-333-3733	www.samsung.com/ar
AUSTRALIA	1300 362 603	www.samsung.com
AUSTRIA	0800-SAMSUNG (726-7864)	www.samsung.com/at
BELGIUM	0032 (0)2 201 24 18	www.samsung.com/be
BRAZIL	0800-124-421 4004-0000	www.samsung.com
CANADA	1-800-SAMSUNG (726-7864)	www.samsung.com/ca
CHILE	800-SAMSUNG (726-7864)	www.samsung.com/cl
CHINA	800-810-5858 010- 6475 1880	www.samsung.com.cn
COLOMBIA	01-8000-112-112	www.samsung.com/co
COSTA RICA	0-800-507-7267	www.samsung.com/latin
CZECH REPUBLIC	844 000 844 Distributor pro Českou republiku : Samsung Zrt., česká organizační složka Vyskočilova 4, 14000 Praha 4	www.samsung.com/cz
DENMARK	70 70 19 70	www.samsung.com/dk
ECUADOR	1-800-10-7267	www.samsung.com/latin
EL SALVADOR	800-6225	www.samsung.com/latin
ESTONIA	800-7267	www.samsung.ee
KAZAHSTAN	8-10-800-500-55-500	www.samsung.kz
KYRGYZSTAN	00-800-500-55-500	
FINLAND	030-6227 515	www.samsung.com/fi
FRANCE	3260 SAMSUNG 08 25 08 65 65 (€ 0,15/min)	www.samsung.com
GERMANY	01805 - SAMSUNG (726- 7864 (€ 0,14/Min)	www.samsung.com
GUATEMALA	1-800-299-0013	www.samsung.com/latin
HONDURAS	800-7919267	
HONG KONG	3698-4698	www.samsung.com/hk
HUNGARY	06-80-SAMSUNG (726-7864)	www.samsung.com
INDIA	3030 8282 1800 110011	www.samsung.com

COUNTRY	CUSTOMER CARE CENTER	WEB SITE
INDONESIA	0800-112-8888	www.samsung.com
ITALIA	800-SAMSUNG (726-7864)	www.samsung.com
JAMAICA	1-800-234-7267	www.samsung.com/latin
JAPAN	0120-327-527	www.samsung.com/jp
LATVIA	800-7267	www.samsung.com/lv
LITHUANIA	8-800-77777	www.samsung.com/lt
LUXEMBURG	0035 (0)2 261 03 710	www.samsung.com/be
MALAYSIA	1800-88-9999	www.samsung.com/my
MEXICO	01-800-SAMSUNG (726- 7864)	www.samsung.com
NETHERLANDS	0900-SAMSUNG (726-7864 € 0,10/Min)	www.samsung.com/nl
NEW ZEALAND	0800SAMSUNG (726-7864)	www.samsung.com/nz
NICARAGUA	00-1800-5077267	
NORWAY	815-56 480	www.samsung.com/no
PANAMA	800-7267	www.samsung.com/latin
PHILIPPINES	1800-10-SAMSUNG (726- 7864)	www.samsung.com/ph
POLAND	0 801 801 881 022-607-93-33	www.samsung.com/pl
PORTUGAL	80820-SAMSUNG (726-7864)	www.samsung.com/pt
PUERTO RICO	1-800-682-3180	www.samsung.com/latin
REP. DOMINICA	1-800-751-2676	www.samsung.com/latin
EIRE	0818 717 100	www.samsung.com/ie
RUSSIA	8-800-555-55-55	www.samsung.com
SINGAPORE	1800-SAMSUNG (726-7864)	www.samsung.com/sg
SLOVAKIA	0800-SAMSUNG (726-7864)	www.samsung.com/sk
SOUTH AFRICA	0860-SAMSUNG (726-7864)	www.samsung.com
SPAIN	902 10 11 30	www.samsung.com
SWEDEN	0771-400 200	www.samsung.com/se

COUNTRY	CUSTOMER CARE CENTER	WEB SITE
SWITZERLAND	0800-SAMSUNG (726-7864)	www.samsung.com/ch
TADJIKISTAN	8-10-800-500-55-500	
TAIWAN	0800-329-999	www.samsung.com
THAILAND	1800-29-3232 02-689-3232	www.samsung.com/th
TRINIDAD & TOBAGO	1-800-SAMSUNG (726-7864)	www.samsung.com/latin
TURKEY	444 77 11	www.samsung.com
U.A.E	800-SAMSUNG (726-7864) 8000-4726	www.samsung.com
U.K	0845 SAMSUNG (726-7864)	www.samsung.com
U.S.A.	1-800-SAMSUNG (726-7864)	www.samsung.com/us
UKRAINE	8-800-502-0000	www.samsung.com
UZBEKISTAN	8-10-800-500-55-500	www.samsung.com.uz
VENEZUELA	0-800-100-5303	www.samsung.com/latin
VIETNAM	1 800 588 889	www.samsung.com

СОДЕРЖАНИЕ

1. Введение	
Возможности принтера	1.1
Обзор принтера	1.2
Дополнительные сведения	1.4
2. Настройка принтера	
Работа с меню панели управления (<i>только для моделей ML-3051N и ML-3051ND</i>)	2.1
Обзор меню	2.1
Печать тестовой страницы	2.6
Изменение языка сообщений на дисплее (<i>только для моделей ML-3051N и ML-3051ND</i>)	2.6
Изменение настроек шрифтов	2.7
Работа в режиме экономии тонера	2.7
3. Обзор программного обеспечения	
Поставляемое программное обеспечение	3.1
Функции драйвера принтера	3.2
Системные требования	3.2
4. Настройка параметров сети	
Введение	4.1
Поддерживаемые операционные системы	4.1
Настройка параметров TCP/IP	4.1
Настройка параметров EtherTalk	4.2
Настройка типов кадров протокола IPX	4.2
Выбор скорости подключений Ethernet	4.3
Восстановление сетевой конфигурации	4.3
Печать страницы сетевой конфигурации	4.3
Использование программы SetIP	4.3
5. Загрузка материалов для печати	
Выбор материала для печати	5.1
Загрузка бумаги	5.4
Выбор места размещения отпечатанного материала	5.8
6. Основные операции при печати	
Печать документа	6.1
Отмена задания печати	6.1
7. Заказ расходных материалов и компонентов	
Картриджи с тонером	7.1
Компоненты	7.1
Как сделать покупку	7.1
8. Обслуживание	
Печать страницы сведений о принтере	8.1
Чистка принтера	8.1
Обслуживание картриджа с тонером	8.2
Изнашивающиеся компоненты	8.5

9. Устранение неполадок

Устранение замятий бумаги	9.1
Действия при возникновении неисправностей	9.6
Описание индикаторов состояния	9.6
Значение сообщений на дисплее	9.7
Сообщения, относящиеся к картриджу с тонером	9.8
Устранение основных проблем, возникающих при печати	9.10
Устранение проблем качества печати	9.12
Типичные проблемы при использовании Windows	9.14
Типичные проблемы при использовании PostScript	9.14
Типичные проблемы при работе в операционной системе Linux	9.14
Типичные проблемы при работе с ОС Macintosh	9.14

10. Установка дополнительных компонентов

Меры безопасности при установке дополнительных компонентов	10.1
Установка модуля памяти DIMM	10.1
Установка беспроводной сетевой карты	10.2

11. Технические характеристики

Технические характеристики принтера	11.1
---	------

Правила техники безопасности и меры предосторожности

Во избежание возникновения пожара, поражения электрическим током или получения травмы при эксплуатации устройства соблюдайте меры предосторожности.

- 1 Внимательно изучите все инструкции.
- 2 Следуйте общим правилам эксплуатации электрических устройств.
- 3 Обратите внимание на предупреждения и инструкции, содержащиеся в надписях на самом устройстве и в прилагаемой к нему документации.
- 4 Если инструкция по эксплуатации противоречит требованиям безопасности, следуйте правилам безопасности. Возможно, инструкция по эксплуатации была неправильно понята. Если противоречие между инструкциями разрешить не удастся, обратитесь к продавцу устройства или в службу технической поддержки.
- 5 Перед чисткой устройства отсоедините его от сети электропитания. Не пользуйтесь чистящими жидкостями и аэрозолями. Для чистки устройства можно применять только влажную ткань.
- 6 Не размещайте устройство на неустойчивых тележках, подставках или столах. Падение устройства может причинить серьезный ущерб.
- 7 Никогда не размещайте устройство на отопительных устройствах, нагревателях, кондиционерах, вентиляционных каналах или вблизи них.
- 8 Не ставьте никакие предметы на шнур питания. Размещайте устройство таким образом, чтобы нельзя было наступить на кабели устройства.
- 9 Электрическая нагрузка на розетки и шнуры питания не должна превышать допустимую для этих устройств. Иначе может уменьшиться производительность и возникнет угроза пожара и поражения электрическим током.
- 10 Не позволяйте домашним животным грызть шнур электропитания и интерфейсные кабели для подключения к компьютеру.
- 11 Избегайте попадания в устройство посторонних предметов через отверстия в корпусе устройства. Они могут вызвать замыкание электрических цепей под высоким напряжением, что может привести к пожару или поражению электрическим током. Избегайте попадания жидкостей внутрь устройства или на него.
- 12 Не разбирайте устройство во избежание поражения электрическим током. Если требуется ремонт, обратитесь в службу технической поддержки. Эксплуатация устройства с открытыми или снятыми крышками опасна, в том числе из-за угрозы поражения электрическим током. Неправильная сборка устройства может вызвать поражение электрическим током при последующей эксплуатации.
- 13 В перечисленных ниже случаях следует немедленно отсоединить устройство от компьютера и сети электропитания и обратиться за помощью к техническому специалисту.
 - Поврежден шнур питания, разъемы или кабель для подключения к компьютеру.
 - В устройство попала жидкость.
 - Устройство облили водой, или оно попало под дождь.
 - Устройство работает неправильно, хотя инструкции соблюдались точно.
 - Устройство уронили, или на его корпусе видны повреждения.
 - Производительность устройства внезапно значительно изменилась.
- 14 Пользуйтесь только теми органами управления устройством, которые описаны в инструкциях по эксплуатации. Использование других органов управления устройством может привести к его повреждению, устранение которого и восстановление работоспособности устройства потребуют вмешательства технических специалистов.

- 15 Не пользуйтесь устройством во время грозы. Существует риск поражения молнией. По возможности отсоединяйте устройство от сети электропитания во время грозы.
- 16 При печати большого количества копий поверхность выходного лотка может нагреться. Не прикасайтесь к этой поверхности сами и следите, чтобы к ней не прикасались дети.
- 17 Для безопасной работы с устройством используйте шнур питания, поставляемый в комплекте. Если длина шнура превышает 2 м при напряжении питания 110 В используйте шнур сечением 16 AWG* или выше.
- 18 СОХРАНЯЙТЕ ЭТИ ИНСТРУКЦИИ.

Техника безопасности при эксплуатации лазерных устройств

Данное устройство сертифицировано в США и соответствует требованиям параграфа J главы 1 сборника № 21 федеральных норм и правил Министерства здравоохранения и социального обеспечения для лазерных устройств класса I(1). В других странах данный принтер сертифицирован как лазерное устройство класса I, соответствующее требованиям Международной электротехнической комиссии (IEC 825).

Лазерные устройства класса I не считаются опасными. Блок лазера и принтер сконструированы таким образом, что во время нормальной работы или технического обслуживания облучение человека лазерным излучением не превышает уровня, соответствующего классу I.

Внимание!

Не используйте и не обслуживайте устройство, если с блока сканирующего лазера снята защитная крышка. Невидимый отраженный луч может повредить глаза. Во избежание возникновения пожара, поражения электрическим током или получения травмы при эксплуатации устройства соблюдайте перечисленные ниже меры предосторожности.



* AWG: American Wire Gauge

Техника безопасности при наличии озона



Во время нормальной работы данное устройство вырабатывает озон. Количество выделяемого озона не представляет опасности для оператора. Тем не менее, рекомендуется использовать устройство в хорошо проветриваемом помещении.

Дополнительную информацию об озоне можно получить в местном торговом представительстве компании Samsung.

Энергосбережение

Данное устройство использует современную технологию энергосбережения, которая позволяет снизить потребление энергии устройством во время простоя.

Если устройство не получает никаких данных в течение длительного времени, потребление им электроэнергии автоматически уменьшается.

Утилизация



При переработке и утилизации упаковки данного товара соблюдайте нормы охраны окружающей среды.

АЯ46



Излучение радиоволн

Регулятивные нормы Федеральной комиссии по средствам связи

Настоящее устройство прошло испытания, показавшие его соответствие ограничениям, относящимся к части 15 правил Федеральной комиссии по средствам связи для цифровых устройств класса В. Эти ограничения введены для того, чтобы в разумных пределах обеспечить защиту от нежелательных и вредных помех в жилых помещениях. Настоящее оборудование генерирует, использует и может излучать радиоволны, и в случае установки и эксплуатации с нарушением инструкций может создавать помехи на линиях радиосвязи. Однако и в случае установки с соблюдением инструкций не гарантируется отсутствие помех. Если данное устройство создает помехи радио- и телевизионному приему, что можно определить путем выключения и включения устройства, попытайтесь устранить помехи одним из следующих способов:

- Переориентируйте или переместите приемную антенну.
- Увеличьте расстояние между данным оборудованием и приемником.
- Подключите оборудование и приемное устройство к разным ветвям сети электропитания
- Проконсультируйтесь с продавцом или радио- телемастером.

Внимание! Внесение в устройство изменений или модификаций, не одобренных производителем, может повлечь за собой потерю пользователем права на эксплуатацию данного оборудования.

Регулятивные нормы Канады по отношению к эфирным помехам

Данная цифровая аппаратура не превышает ограничения, определенные для класса В, в области излучения радишумов для цифровых устройств, установленных стандартом «Цифровая аппаратура» (ICES-003) Министерства науки и промышленности Канады.

Cet appareil numérique respecte les limites de bruits radioélectriques applicables aux appareils numériques de Classe B prescrites dans la norme sur le matériel brouilleur: "Appareils Numériques", ICES-003 dictée par l'Industrie et Sciences Canada.

Соединенные Штаты Америки

Федеральная комиссия по средствам связи (Federal Communications Commission, FCC)

Направленное излучение (FCC, часть 15)

В данный принтер может быть встроено маломощное радиоустройство (беспроводное высокочастотное устройство связи), работающее в полосе частот 2,4 ГГц/5 ГГц. Оно предназначено для использования в домашних и офисных помещениях. Если в принтер не встроено такое устройство, пропустите этот раздел. Проверить наличие беспроводных устройств связи можно по этикетке принтера.

Использование беспроводных устройств, которые могут присутствовать в системе, в США допускается только при наличии идентификационного номера FCC на этикетке.

В соответствии с общим правилом FCC минимальное расстояние между устройством и телом человека (без учета конечностей) при работе с беспроводными устройствами должно составлять 20 см. При включенных беспроводных устройствах связи это устройство должно находиться на расстоянии не менее 20 см от тела человека. Выходная мощность беспроводного устройства (или устройств) связи, которые могут быть встроены в принтер, намного ниже предельных значений воздействия высоких частот, установленных FCC.

Запрещается устанавливать передатчик рядом с другим передатчиком и использовать его с другой антенной или передатчиком.

Во время работы учтите следующее: 1) устройство не должно создавать серьезных помех и 2) устройство должно принимать все полученные помехи, в том числе и помехи, которые могут нарушить работу устройства.



Запрещается ремонт и техническое обслуживание беспроводных устройств пользователем. Запрещается внесение изменений в беспроводные устройства. В случае внесения изменений в беспроводное устройство вы теряете разрешение на его эксплуатацию. Для технического обслуживания и ремонта устройства обращайтесь к производителю.



Положение Федеральной комиссии по средствам связи относительно работы с беспроводными сетями:

«При установке и эксплуатации передатчика комбинированного с антенной вблизи от антенны возможно превышение уровня воздействия высоких частот, составляющего 1 мВт/см². В связи с этим пользователь всегда должен находиться на расстоянии не менее 20 см от антенны. Запрещается устанавливать устройство рядом с другим передатчиком или передающей антенной».

Декларация о соответствии требованиям (страны Европы)

Сертификация



Маркировка CE на данном изделии означает декларацию компании Samsung Electronics о соответствии требованиям директив 93/68/ЕЕС Европейского союза за следующими датами:

1 января 1995 г.: директива Совета 73/23/ЕЕС о согласовании законов государств-членов Европейского союза, касающихся оборудования, использующего низкое напряжение.

1 января 1996 г.: директива Совета 89/336/ЕЕС (92/31/ЕЕС) о согласовании законов государств-членов Европейского союза, касающихся электромагнитной совместимости.

9 марта 1999 г.: директива Совета 1999/5/ЕС о радиотехническом оборудовании и терминалах связи и взаимном признании их соответствия требованиям.

Полный текст декларации с указанием соответствующих директив и стандартов можно получить в торговом представительстве компании Samsung Electronics.

Сертификация ЕС

Сертификат соответствия директиве 1999/5/ЕС о радиотехническом оборудовании и терминалах связи (для факсимильных аппаратов)

Данное изделие компании Samsung было сертифицировано компанией Samsung для подключения через европейский единый терминал к аналоговой коммутируемой телефонной сети общего пользования (PSTN) в соответствии с директивой 999/5/ЕС. Данное изделие предназначено для работы с национальными сетями общего пользования и совместимо с телефонными системами частного пользования европейских стран.

В случае возникновения проблем прежде всего свяжитесь с Европейской лабораторией обеспечения качества компании Samsung Electronics.

Данное изделие было протестировано на соответствие нормам TBR21. Для облегчения использования оконечного оборудования, соответствующего этому стандарту, Европейский институт по стандартам в области телекоммуникаций (ETSI) издал информационный бюллетень (EG 201 121), в котором содержатся рекомендации и дополнительные требования для обеспечения сетевой совместимости терминалов TBR21. Данное изделие было разработано с учетом всех рекомендаций, перечисленных в этом документе, и полностью соответствует им.

Информация о соответствии требованиям Европейского Союза к радиоустройствам (для изделий с радиоустройствами, сертифицированными Европейским Союзом)

Данное изделие представляет собой принтер. В принтер может быть встроено маломощное радиоустройство (беспроводное высокочастотное устройство связи), работающее в полосе частот 2,4 ГГц/5 ГГц. Оно предназначено для работы в домашних и офисных помещениях. Этот раздел имеет силу только в том случае, если такое устройство действительно встроено в ваш принтер. Проверить наличие беспроводных устройств связи можно на этикетке.

Использование беспроводных устройств, которые могут присутствовать в системе, в пределах Европейского Союза и присоединившихся стран, допускается только при наличии на этикетке отметки ЕС (**CE**) с регистрационным номером сертификационной организации и предупреждающего знака.

Выходная мощность беспроводного устройства (или устройств) связи, которые могут быть встроены в принтер, намного ниже предельных значений воздействия высоких частот, установленных в директиве Европейской Комиссии R&TTE.

Европейские страны, в которых разрешено использование беспроводных устройств:

ЕС Австрия, Бельгия, Кипр, Чехия, Дания, Эстония, Финляндия, Франция (с ограничениями по частоте), Германия, Греция, Венгрия, Ирландия, Италия, Латвия, Литва, Люксембург, Мальта, Нидерланды, Польша, Португалия, Словакия, Словения, Испания, Швеция и Великобритания.

Страны ЕЭС/ЕАСТ Исландия, Лихтенштейн, Норвегия и Швейцария

Европейские страны, где имеются ограничения на использование беспроводных устройств:

ЕС Во Франции действует ограничение на полосу частот (от 2446,5 до 2483,5 МГц) для устройств с передающей мощностью свыше 10 мВт.

Страны ЕЭС/ЕАСТ Ограничений нет.

Нормативные положения о соответствии

Рекомендации по беспроводным устройствам

В принтер может быть встроено маломощное радиоустройство (беспроводное высокочастотное устройство связи), работающее в полосе частот 2,4 ГГц/5 ГГц. В следующем разделе кратко изложены рекомендации по работе с беспроводными устройствами связи.

Дополнительные ограничения и предупреждения для отдельных стран приводятся в разделах, посвященных этим странам (или группам стран). Использование имеющихся в системе беспроводных устройств допускается только в странах, перечисленных на отметке о сертификации на этикетке с параметрами устройства. Если страна, в которой вы собираетесь работать с беспроводным устройством, на этикетке отсутствует, обратитесь в местное сертификационное агентство и ознакомьтесь с требованиями. Использование беспроводных устройств связи тщательно контролируется и может быть запрещено.

Выходная мощность беспроводных устройств связи, которые могут быть встроены в принтер, намного ниже действующих в настоящее время ограничений на воздействие высоких частот. Поскольку излучение беспроводных устройств (которые могут быть встроены в принтер) не превышает действующих ограничений, установленных стандартами и рекомендациями по безопасности радиоустройств, производитель считает работу с этими устройствами безопасной. Однако при обычной работе, независимо от уровня мощности устройства, следует проявлять осторожность и свести контакт человека с устройством до минимума.

Руководствуйтесь следующим основным правилом: минимальное расстояние между устройством и телом человека (без учета конечностей) при работе с беспроводными устройствами должно составлять 20 см. При включенных и работающих беспроводных устройствах связи это устройство должно находиться на расстоянии не меньше 20 см от тела человека.

Запрещается устанавливать передатчик рядом с другим передатчиком и использовать его с другой антенной или передатчиком.

В некоторых случаях на беспроводные устройства накладываются более жесткие ограничения. Примеры таких ограничений:



Беспроводные высокочастотные устройства связи могут вносить помехи в работу оборудования коммерческих воздушных судов. Действующими правилами полетов предусмотрено отключение беспроводных устройств во время полета. Примерами беспроводных устройств связи являются коммуникационные устройства стандарта IEEE 802.11 (также называемого wireless Ethernet) и Bluetooth.



Использование беспроводных устройств может быть ограничено или запрещено в условиях риска создания недопустимых помех другим устройствам или службам. Например, ограничения на использование беспроводных устройств могут действовать в аэропортах, больницах и в местах повышенной концентрации кислорода или горючего газа. Если вы не уверены в том, допускается ли использование беспроводного устройства в конкретных обстоятельствах, обратитесь в соответствующую инстанцию и получите разрешение на эксплуатацию и включение устройства.



В разных странах действуют различные ограничения на использование беспроводных устройств. Поскольку в систему встроено беспроводное устройство связи, при поездке в ту или иную страну обратитесь в органы контроля использования радиоустройств и узнайте о наличии ограничений.



Запрещается эксплуатация беспроводных устройств при наличии открытых крышек, снятых средств защиты или неполной комплектации.



Запрещается ремонт и техническое обслуживание беспроводных устройств пользователем. Запрещается внесение изменений в беспроводные устройства. В случае внесения изменений в беспроводное устройство вы теряете разрешение на его эксплуатацию. Для технического обслуживания и ремонта устройства обращайтесь к производителю.



В каждой стране используйте только устройства, сертифицированные для использования в этой стране. Дополнительную информацию см. в комплекте восстановления системы или обратитесь в службу технической поддержки производителя.

1 Введение

Поздравляем с покупкой принтера!

Данная глава содержит следующие разделы.

- **Возможности принтера**
- **Обзор принтера**
- **Дополнительные сведения**

Возможности принтера

Этот принтер обладает особыми возможностями, позволяющими улучшить качество печати. К таким возможностям относятся.

Печать с отличным качеством и высокой скоростью

DPI
1200

- Принтер может печатать с разрешением до **1200 x 1200 тчк/дюйм**. См. раздел **Программное обеспечение**.
- Печать на бумаге формата A4 выполняется со скоростью до 28 стр./мин^а, а на бумаге формата Letter — до 30 стр./мин. При двусторонней печати принтер ML-3051ND выполняет печать на бумаге формата A4 со скоростью до 19 изображений в минуту^б, а на бумаге формата Letter — до 21 изображения в минуту.

Удобство работы с бумагой

550

- Многоцелевой лоток позволяет печатать на фирменных бланках, конвертах, наклейках, открытках, прозрачной пленке, плотной бумаге и бумаге нестандартного размера. Также в него можно загрузить до 50 листов обычной бумаги.
- Лоток 1 и дополнительный лоток 2 имеют емкость **250 листов** и поддерживают различные размеры бумаги.
- Два выходных лотка. Для повышения удобства работы с принтером можно использовать выходной лоток (документ выводится лицевой стороной вниз) или заднюю крышку (документ выводится лицевой стороной вверх).
- **Прямой путь прохождения бумаги** из многоцелевого лотка на заднюю крышку.

Создание профессиональных документов



- Печать **водяных знаков**. К документу можно добавлять различные надписи (например, надпись «Секретно»). См. раздел **Программное обеспечение**.
- Печать **брошюр**. Эта функция позволяет без труда распечатать документ для создания книги. После завершения печати нужно просто согнуть и прошить страницы. См. раздел **Программное обеспечение**.
- Печать **плакатов**. Для получения плаката текст и изображения на страницах документа увеличиваются, распечатываются на нескольких листах бумаги и склеиваются. См. раздел **Программное обеспечение**.

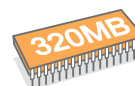
а. страниц в минуту

б. изображений в минуту

Экономия средств и времени

- Принтер может работать в режиме экономии тонера. См. стр. 2.7.
- В целях экономии бумаги можно выполнять печать на двух сторонах листа (**двусторонняя печать**). Данная возможность доступна при использовании принтера ML-3051ND.
- Кроме того, для экономии бумаги можно распечатать несколько страниц на одном листе (**Две копии на одной странице**). См. раздел **Программное обеспечение**.
- Готовые формы и бланки можно печатать на обычной бумаге. См. раздел **Программное обеспечение**.
- Принтер автоматически **экономит электроэнергию**, снижая ее потребление в неработающем состоянии.

Расширение возможностей принтера



- Объем памяти принтера **ML-3050** составляет 16 МБ и может быть увеличен до **272 МБ**. Объем памяти принтеров **ML-3051N** и **ML-3051ND** составляет 64 МБ и может быть увеличен до **320 МБ**. См. стр. 10.1.
- **Сетевой интерфейс** позволяет выполнять печать по сети.
- Кроме того, в принтеры ML-3051N и ML-3051ND можно установить плату для подключения к беспроводной сети.
- Принтер можно оснастить дополнительным лотком 2 емкостью 250 листов. Это позволит реже загружать бумагу в принтер.
- Эмуляция* PostScript 3 (PS) позволяет выполнять печать с применением PS (модели ML-3051N и ML-3051ND).

* Эмуляция PostScript 3

- © Zoran Corporation, 1995-2005. Все права защищены. Zoran, эмблема Zoran, IPS/PS3 и OneImage являются товарными знаками компании Zoran Corporation.



* 136 шрифтов PS3

• Содержит UFST и MicroType компании Monotype Imaging Inc.

Печать в различных средах

- Принтер работает с операционными системами **Windows 95, Windows 98, Windows Me, Windows NT 4.0, Windows 2000, Windows XP и Windows 2003**.
- Принтер совместим с операционной системой **Linux** и компьютерами **Macintosh**.
- Принтер поддерживает как **параллельный** интерфейс, так и интерфейс **USB**.
- Кроме того, принтер можно подключить через **сетевой интерфейс**. Принтеры ML-3051N и ML-3051ND поставляются со встроенным сетевым интерфейсом 10/100 Base TX. В принтер ML-3050 для работы в сети необходимо установить плату сетевого сервера печати.

Характеристики принтера

В следующей таблице представлены функциональные возможности принтера.

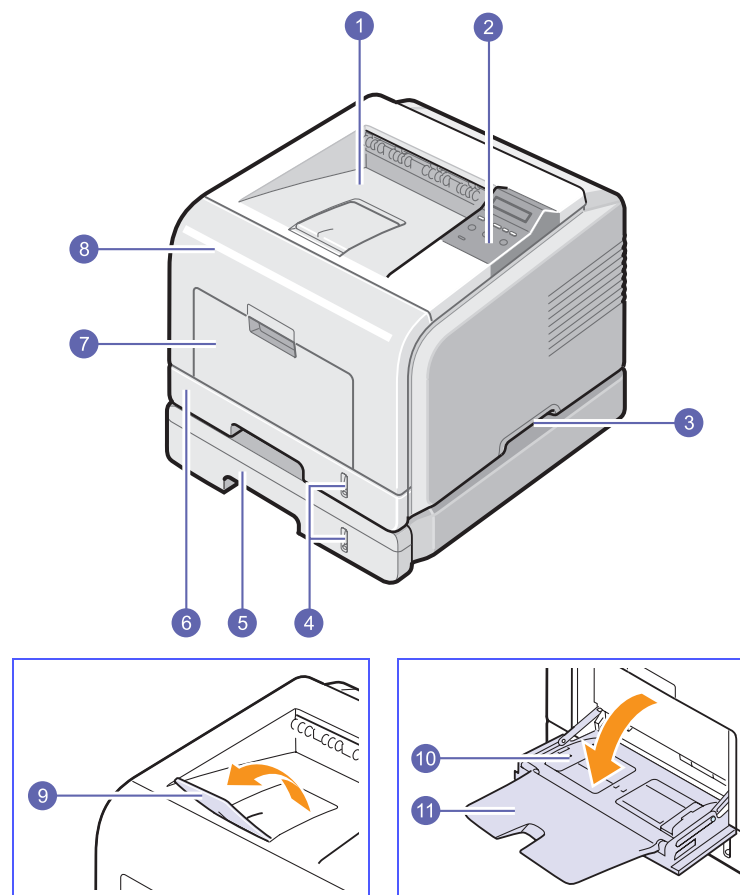
(П: Поддерживается, Д: Дополнительный компонент, НД: Недоступно)

Возможность	ML-3050	ML-3051N	ML-3051ND
Параллельный интерфейс IEEE 1284	П	П	П
USB 2.0	П	П	П
Сетевой интерфейс (Ethernet 10/100 Base TX)	НД	П	П
Беспроводной сетевой интерфейс (Интерфейс беспроводной сети IEEE 802.11b/g)	НД	Д	Д
Эмуляция PostScript*	НД	П	П
Двусторонняя печать ^а	НД	НД	П

а. Печать на двух сторонах листа

Обзор принтера

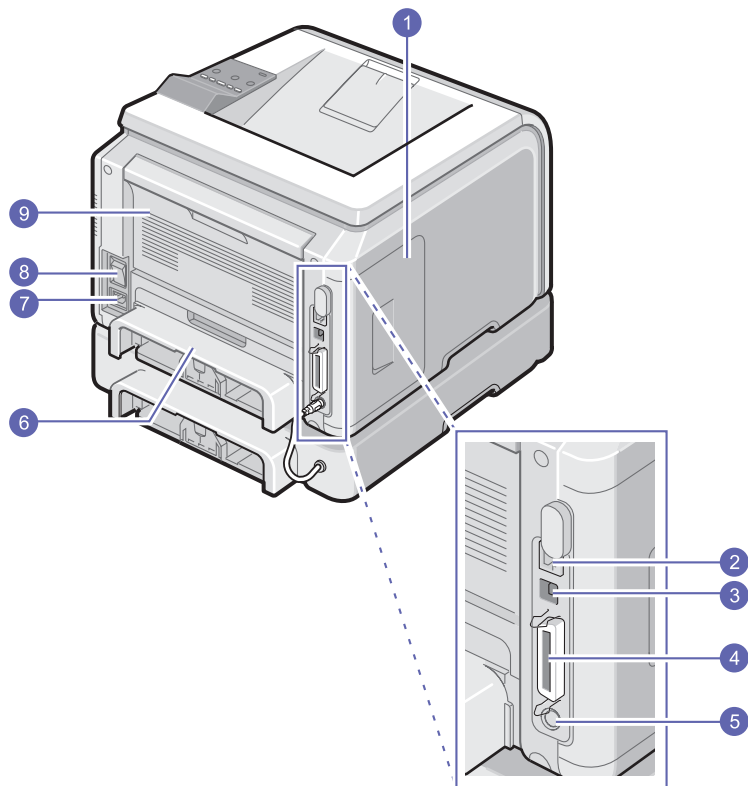
Вид спереди



* На рисунке показан принтер ML-3051ND и все его компоненты.

1	выходной лоток	7	многоцелевой лоток
2	панель управления	8	передняя крышка
3	ручка	9	пюпитр
4	индикатор уровня бумаги	10	многоцелевой лоток для бумаги с ограничителями
5	дополнительный лоток 2	11	выдвижная подставка многоцелевого лотка
6	лоток 1		

Вид сзади

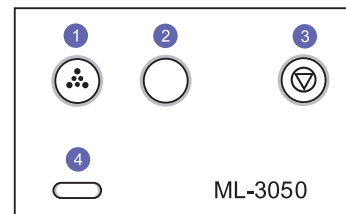


* На рисунке показан принтер ML-3051ND и все его компоненты.

1	крышка платы управления	6	блок двусторонней печати
2	сетевой порт	7	разъем питания
3	порт USB	8	выключатель питания
4	параллельный порт	9	задняя крышка
5	гнездо разъема для подключения кабеля дополнительного лотка 2		

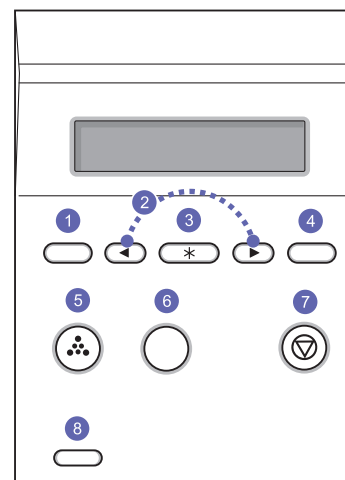
Внешний вид панели управления

ML-3050



- | | |
|---|---|
| 1 | Экономия тонера: Режим экономии тонера за счет уменьшения расхода тонера при печати. |
| 2 | Демонстрация: Печать тестовой страницы. |
| 3 | Стоп: Немедленная остановка операции. |
| 4 | Состояние: Индикатор состояния принтера. См. стр. 9.6. |

ML-3051N и ML-3051ND

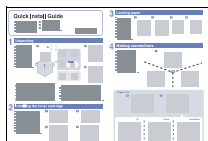


- | | |
|---|---|
| 1 | Меню: Вход в режим меню и прокрутка доступных меню. |
| 2 | Кнопки прокрутки. Выбор параметров, доступных в текущем меню; увеличение и уменьшение значений. |
| 3 | ОК: Подтверждение выбора. |
| 4 | Назад: Переход на верхний уровень меню. |
| 5 | Экономия тонера: Режим экономии тонера за счет уменьшения расхода тонера при печати. |
| 6 | ML-3051N_Демонстрация: Печать демонстрационной страницы.
ML-3051ND_Двустороннее: Печать документов на двух сторонах листа. |
| 7 | Стоп: Немедленная остановка операции. |
| 8 | Состояние: Индикатор состояния принтера. См. стр. 9.6. |

Дополнительные сведения

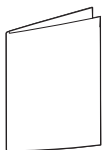
Сведения об установке и использовании принтера см. в следующих печатных и электронных документах.

Краткое руководство по установке



Содержит сведения о настройке принтера. Прежде чем начать работу с принтером, проверьте, выполнены ли инструкции, изложенные в данном руководстве.

Интерактивное руководство пользователя



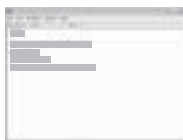
Содержит подробные инструкции, позволяющие полностью использовать возможности принтера, а также сведения об обслуживании, устранении неполадок и установке дополнительных компонентов. Руководство пользователя включает также раздел **Программное обеспечение**, содержащий инструкции по выполнению печати под управлением различных операционных систем, а также по использованию прилагаемого программного обеспечения.



Примечание

Руководства пользователя на других языках содержатся на компакт-диске с драйверами принтера в папке **Manual**.

Справка драйвера принтера



Содержит сведения о свойствах драйвера принтера и инструкции по настройке параметров печати. Чтобы отобразить справку драйвера принтера, нажмите на экране свойств принтера кнопку **Справка**.

Samsung веб-сайт

При наличии доступа в Интернет для получения справки, поддержки, драйверов принтера и информации для заказа обращайтесь на веб-сайт Samsung по адресу www.samsungprinter.com.

Выбор места установки

Расположите принтер на устойчивой горизонтальной поверхности. Выбор места установки должен обеспечивать свободную циркуляцию воздуха. Вокруг принтера должно быть достаточно места для открывания крышек и выдвигания лотков.

Принтер должен находиться в сухом, хорошо проветриваемом помещении, вдали от прямых солнечных лучей и источников тепла, холода и влажности. Не располагайте принтер у края стола.

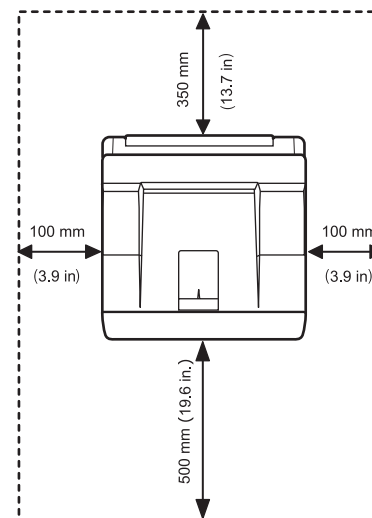
Необходимое пространство

Спереди. 500 мм (расстояние, достаточное для выдвигания лотков)

Сзади. 350 мм (расстояние, достаточное для открывания задней крышки и блока двусторонней печати)

Справа. 100 мм (для вентиляции)

Слева. 100 мм (расстояние, достаточное для открывания крышки платы управления)



2 Настройка принтера

В этой главе содержатся пошаговые инструкции по настройке принтера.

Данная глава содержит следующие разделы.

- Работа с меню панели управления (только для моделей ML-3051N и ML-3051ND)
- Обзор меню
- Печать тестовой страницы
- Изменение языка сообщений на дисплее (только для моделей ML-3051N и ML-3051ND)
- Изменение настроек шрифтов
- Работа в режиме экономии тонера

Работа с меню панели управления (только для моделей ML-3051N и ML-3051ND)

Параметры печати можно изменить при помощи нескольких меню. В следующей таблице представлены разделы меню и пункты каждого раздела. Более подробно пункты меню и значения параметров описаны в таблице на стр. 2.2 и далее.

Доступ к меню панели управления

Принтером можно управлять с панели управления. Меню панели управления можно использовать также во время печати.

- 1 Нажимайте кнопку **Меню**, пока в нижней строке дисплея не отобразится нужное меню, а затем нажмите кнопку **ОК**.
- 2 Нажимайте кнопки **прокрутки**, пока не появится нужный пункт меню, а затем нажмите кнопку **ОК**.
- 3 Если выбранное меню содержит вложенные меню, повторите шаг 2.
- 4 С помощью кнопок **прокрутки** выберите требуемое значение выбранного параметра
- 5 Нажмите кнопку **ОК**, чтобы сохранить выбранное значение.
Рядом с выбранным значением появится символ звездочки (*), это значит, что этот параметр используется по умолчанию.
- 6 Для возврата в режим ожидания нажмите кнопку **Стоп**.
Если в течение 60 секунд кнопки на панели управления нажиматься не будут, принтер автоматически вернется в режим ожидания.

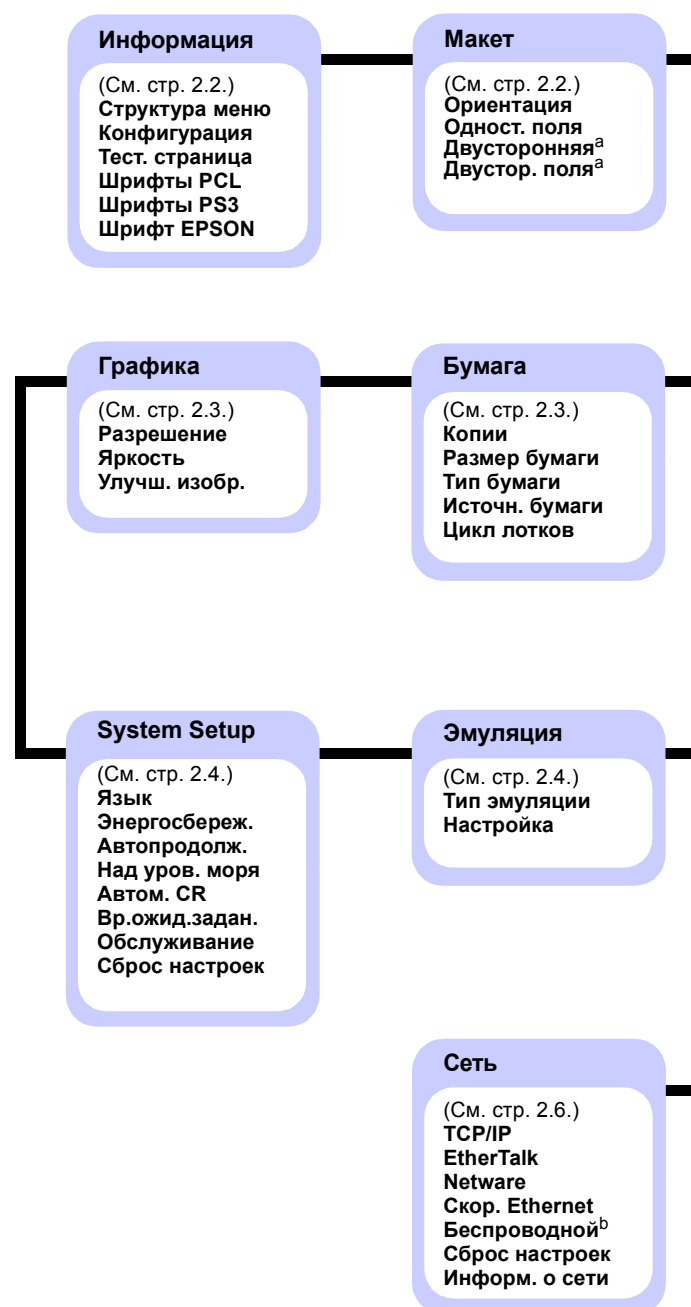


Примечание

Параметры печати, установленные для драйвера принтера, имеют больший приоритет, чем параметры, установленные при помощи панели управления.

Обзор меню

Меню панели управления используется для настройки принтера. Панель управления позволяет получить доступ к следующим меню:



a. Доступно в модели ML-3051ND.

b. Доступно при наличии дополнительного беспроводного интерфейса.



Меню Информация

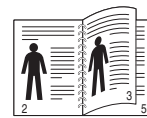
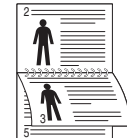
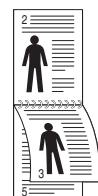


Данное меню содержит сведения о принтере и его конфигурации.

Пункт	Описание
Структура меню	Просмотр расположения и текущих значений элементов меню панели управления.
Конфигурация	Страница конфигурации содержит информацию о текущей конфигурации принтера. См. стр. 8.1.
Тест. страница	Тестовая страница позволяет проверить правильность работы принтера. См. стр. 2.6.
Шрифты PCL Шрифты PS3 Шрифт EPSON	Список образцов шрифтов содержит все шрифты, доступные для выбранного языка.

Меню Макет

Меню **Макет** позволяет установить все параметры, связанные с выводом документа на печать.

Пункт	Описание
Ориентация	<p>Значения: Книжная, Альбомная</p> <p>Выбор ориентации документа по умолчанию.</p> <div style="display: flex; justify-content: space-around; align-items: center;"> <div style="text-align: center;">  <p>Книжная</p> </div> <div style="text-align: center;">  <p>Альбомная</p> </div> </div>
Одност. поля	<p>Значения: 0.0</p> <p>Установка размера полей для односторонней печати. Данное значение можно уменьшать и увеличивать с шагом 0,1 мм.</p> <ul style="list-style-type: none"> • Верхнее поле: Установка размера верхнего поля (в пределах от 0 до 250 мм). • Левое поле: Установка размера левого поля (в пределах от 0 до 164 мм).

Пункт	Описание
Двусторонняя	<p>Значения: Выкл., Длинный край, Короткий край</p> <p>Для печати на двух сторонах листа бумаги выберите тип переплета.</p> <ul style="list-style-type: none"> • Длинный край: Переплет по длинной стороне. Напечатанные страницы можно будет читать, как книгу. • Короткий край: Переплет по короткой стороне. Напечатанные страницы можно будет переворачивать, как блокнот. <div style="display: flex; justify-content: space-around; align-items: center;"> <div style="text-align: center;">  <p>По длинному краю при книжной ориентации</p> </div> <div style="text-align: center;">  <p>По длинному краю при альбомной ориентации</p> </div> </div> <div style="display: flex; justify-content: space-around; align-items: center;"> <div style="text-align: center;">  <p>По короткому краю при книжной ориентации</p> </div> <div style="text-align: center;">  <p>По короткому краю при альбомной ориентации</p> </div> </div> <p>Для печати на одной стороне бумаги установите значение Выкл.</p> <p> Примечание Данный пункт меню доступен только для модели ML-3051ND.</p>
Двустор. поля	<p>Значения: Верхнее/нижнее поле, длинный/короткий край</p> <p>Установка размера полей для двусторонней печати. Данное значение можно уменьшать и увеличивать с шагом 0,1 мм.</p> <ul style="list-style-type: none"> • Верхнее поле: Установка размера верхнего поля (в пределах от 0 до 9,9 мм). • Левое поле: Установка размера левого поля (в пределах от 0 до 9,9 мм). • Кор. переплет: Установка размера нижнего поля страницы для переплета по короткой стороне в пределах от 0 до 22 мм. • Дл. переплет: Установка размера правого поля страницы для переплета по длинной стороне в пределах от 0 до 22 мм. <p> Примечание Данный пункт меню доступен только для модели ML-3051ND.</p>

Меню Бумага

Меню **Бумага** позволяет изменить значения параметров, отвечающих за загрузку материала и вывод задания на печать, а также указать материал для печати.

(*: значение по умолчанию)

Пункт	Описание
Копии	<p>Значения: 1 – 999</p> <p>Установка числа копий по умолчанию (от 1 до 999).</p>
Размер бумаги	<p>Значения: A4, A5, A6, JIS B5, ISO B5, Letter, Legal, Executive, Конверт № 10, Конв. Monarch, Конверт DL, Конверт C5, Конверт C6, US Folio, Oficio, Другой</p> <p>* Формат Letter для США, формат A4 для Европы и Азии</p> <p>Выбор размера бумаги, загруженной в лоток.</p>
Тип бумаги	<p>Значения: Обычная, Высокосортная, Пленка, Конверт, Наклейки, Картон, Бланки, Цветная, Хлопковая, Вторичная, Архив. кач-во, Толстая, Тонкая</p> <p>Выбор типа бумаги, загруженной в лоток.</p>
Источн. бумаги	<p>Значения: Лоток 1, Лоток 2, МЦ-лоток, Ручн. подача, Авто</p> <p>Выбор лотка, используемого при печати.</p> <ul style="list-style-type: none">• При выборе значения Авто принтер автоматически определяет источник бумаги• Если выбрать значение МЦ-лоток или Ручн. подача, будет использоваться многоцелевой лоток. Если выбрать значение Ручн. подача, при печати каждой страницы необходимо будет нажимать кнопку Стоп (модель ML-3050) или ОК (модели ML-3051N и ML-3051ND).• Пункт Лоток 2 доступен только при установленном дополнительном лотке 2.
Цикл лотков	<p>Значения: Выкл., Вкл.</p> <p>Если для параметра Источн. бумаги выбрано любое значение кроме Авто, и в выбранном лотке нет бумаги, принтер автоматически захватывает бумагу из других лотков.</p> <p>Если для данного пункта меню выбрано значение Выкл., то до тех пор, пока в выбранный лоток не будет загружена бумага, индикатор Состояние будет светиться красным светом, и принтер не будет печатать.</p>

Меню Графика

Меню **Графика** позволяет изменять параметры, влияющие на качество печати текста и изображений.

(*: значение по умолчанию)

Пункт	Описание
Разрешение	<p>Значения: 600 тчк/дюйм, 1200 тчк/дюйм</p> <p>Задание числа точек на дюйм. Чем выше разрешение, тем более четкими будут напечатанные символы и графика.</p> <ul style="list-style-type: none">• Если большинство документов являются текстовыми документами, для получения наивысшего качества печати выберите значение 600 тчк/дюйм.• Если документы содержат растровые изображения (например, отсканированные фотографии или графические изображения), выберите значение 1200 тчк/дюйм для повышения качества растривания.
Яркость	<p>Значения: Стандартное, Светлое, Темное</p> <p>Изменение уровня насыщенности позволяет сделать отпечатанный документ более светлым или более темным. Наилучший результат обычно достигается при выборе значения Стандартное. Для экономии тонера выберите значение Светлое.</p>
Улучш. изобр.	<p>Значения: Стандартное, Улучш. текста</p> <p>Этот параметр используется для улучшения качества печати.</p> <ul style="list-style-type: none">• Стандартное: Стандартное качество печати.• Улучш. текста: Улучшение качества печати букв и простых рисунков.

Меню System Setup

Меню **System Setup** позволяет установить параметры целого ряда функций принтера.

Пункт	Описание
Язык	<p>Значения: English, FRANCAIS, Espanol, Portugues E., Portugues B., Deutsch, Italiano</p> <p>Данный параметр определяет язык текста при выводе на дисплей панели управления и при печати страницы информации.</p>
Энергосбереж.	<p>Значения: [5] мин, [10] мин, [15] мин, [30] мин, [60] мин, [120] мин</p> <p>При отсутствии поступления данных в течение длительного периода времени потребление принтером электроэнергии автоматически снижается. Данный параметр задает промежуток времени, по истечении которого принтер переключится в режим энергосбережения.</p>
Автопродолж.	<p>Значения: Выкл., Вкл.</p> <p>Этот параметр определяет, будет ли принтер продолжать печать документа, если обнаружит, что параметры загруженной бумаги не соответствуют текущим настройкам.</p> <ul style="list-style-type: none"> • Выкл.: Если обнаруживается несоответствие параметров бумаги и текущих настроек, на дисплей выводится соответствующее сообщение, а принтер переходит в нерабочий режим до загрузки бумаги нужного типа и формата. • Вкл.: Если обнаруживается несоответствие параметров бумаги и текущих настроек, отображается сообщение об ошибке. Принтер находится в нерабочем состоянии в течение 30 секунд, а затем автоматически сбрасывает сообщение и продолжает печать.
Над уров. моря	<p>Значения: Обычная, Высокое</p> <p>Оптимизация качества печати в зависимости от высоты над уровнем моря.</p>
Автом. CR	<p>Значения: LF, LF+CR</p> <p>Данный параметр определяет, следует ли к символу перевода строки добавлять символ возврата каретки.</p> <p>См. примеры ниже:</p> <div style="display: flex; justify-content: space-around; align-items: center;"> <div style="border: 1px solid black; padding: 5px; text-align: center;"> AA BB CC </div> <div style="border: 1px solid black; padding: 5px; text-align: center;"> AA BB CC </div> </div> <p style="text-align: center;">LF LF+CR</p>

Пункт	Описание
Вр.ожид.задан.	<p>Значения: 0 – 1800 сек</p> <p>Интервал времени, в течение которого принтер будет ожидать перед началом печати последней страницы задания, которое не заканчивается командой печати страницы.</p> <p>По истечении времени ожидания принтер печатает страницу из буфера памяти.</p>
Обслуживание	<p>Данный пункт меню позволяет выполнять обслуживание принтера.</p> <ul style="list-style-type: none"> • Чист. бараб.: Очистка барабана картриджа от остатков тонера с помощью прогона чистящей страницы. • Чист. фьюзера: Очистка блока термофиксатора от остатков тонера с помощью прогона чистящей страницы. • Уд.сообщ.тон.: Отключение сообщения Мало тонера Замените карт. При выборе варианта Вкл. параметр записывается в память картриджа, а указанное меню не отображается в меню Обслуживание. • Срок службы: Отображение количества отпечатанных страниц и остатка тонера в картридже.
Сброс настроек	Сброс значений параметров и восстановление настроек по умолчанию.

Меню Эмуляция

Меню **Эмуляция** позволяет настроить эмуляцию принтером различных языков.

Пункт	Описание
Тип эмуляции	<p>Значения: Авто, PCL, EPSON, PostScript, IBM ProPrint</p> <p>Язык принтера определяет способ взаимодействия принтера с компьютером. Если установлено значение Авто, язык принтера изменяется автоматически.</p>
Настройка	<p>Значения: PCL, PostScript, EPSON</p> <p>Чтобы правильно настроить язык принтера, см. таблицы на стр. 2.5.</p>

PCL

Это меню позволяет установить параметры эмуляции PCL. Здесь можно указать тип шрифта, набор символов, число строк на страницу и размер в точках.

Пункт	Описание
Гарнитура	<p>Значения: PCL1 – PCL54</p> <p>Выбор стандартного шрифта для эмуляции PCL.</p> <ul style="list-style-type: none">В шрифтах PCL1 – PCL7 межсимвольный интервал имеет фиксированный размер, а в шрифтах PCL8 – PCL45 зависит от типа шрифта и размера шрифта в точках. Для установки размера шрифтов PCL1–PCL7 используйте параметр Шаг, а для шрифтов PCL8 – PCL45 — параметр Разм.в пунктах.Интервал и размер шрифта в точках для шрифтов PCL46 – PCL54 изменять нельзя.
Набор символов	<p>Значения: ROMAN8 – PCYRIL</p> <p>Выбор набора символов для эмуляции PCL. Набор символов — это набор букв, цифр, знаков пунктуации и специальных символов, используемых при печати.</p>
Разм.в пунктах	<p>Значения: 4,00 – 999,75 (шаг 0,25)</p> <p>Если в меню Гарнитура выбран один из шрифтов PCL8 – PCL45, данный параметр позволяет задать размер выбранного шрифта путем установки высоты символов.</p>
Courier	<p>Значения: Обычный, Темное</p> <p>Позволяет выбрать тип шрифта Courier.</p>
Шаг	<p>Значения: 0,44 – 99,99 (шаг 0,01)</p> <p>Если в меню Гарнитура выбран один из шрифтов PCL8 – PCL45, данный параметр позволяет задать размер выбранного шрифта путем установки количества символов на дюйм по горизонтали. В большинстве случаев подходит значение по умолчанию — 10.</p>
Число строк	<p>Значения: 5 – 128</p> <p>Задание числа строк по вертикали (от 5 до 128) для бумаги стандартного размера. Строки различаются в зависимости от размера и ориентации бумаги.</p>

PostScript

Включение или выключение вывода на печать ошибок PS.

Пункт	Описание
Ошибки PS	<p>Значения: Вкл., Выкл.</p> <p>Данный параметр определяет, будет ли принтер печатать список ошибок при возникновении ошибок PS.</p> <ul style="list-style-type: none">Для печати отчета об ошибках PS 3 выберите значение Вкл. При возникновении ошибки печать прекращается, распечатывается сообщение об ошибке, а задание печати удаляется из буфера принтера.Если для данного параметра выбрано значение Выкл., задание удаляется из буфера без вывода сообщения об ошибке.


EPSON

Это меню позволяет установить параметры эмуляции EPSON.

Пункт	Описание
Шрифт	<p>Значения: SANSERIF, ROMAN</p> <p>Выбор стандартного шрифта для эмуляции EPSON.</p>
Набор символов	<p>Значения: США ФРАНЦИЯ, ГЕРМАНИЯ, ВЕЛИКОБРИТ., ДАНИЯ 1, ШВЕЦИЯ, ИТАЛИЯ, ИСПАНИЯ 1, ЯПОНИЯ, НОРВЕГИЯ, ДАНИЯ 2, ИСПАНИЯ 2, ЛАТИНИЦА</p> <p>Выбора набор символов для заданного языка.</p>
Табл. символов	<p>Значения: КУРСИВ, PC437US, PC850</p> <p>Выбор набора символов.</p>
Шаг	<p>Значения: 10*; 12; 17,14; 20</p> <p>Установка размера шрифта посредством выбора количества символов на дюйм по горизонтали.</p>
Строк на дюйм	<p>Значения: 6;8</p> <p>Выбор количества строк на дюйм по вертикали.</p>
Автоперенос	<p>Значения: «Выкл.», «Вкл.»</p> <p>Этот параметр определяет, будет ли принтер автоматически выполнять перевод строки, если данные выходят за пределы области печати.</p>

Меню Сеть

Это меню предназначено для настройки установленного в принтере сетевого интерфейса. В данном меню можно сбросить параметры сетевой карты и распечатать страницу конфигурации.

Пункт	Описание
ТСР/IP	<p>Значения: DHCP, BOOTP, Статический</p> <p>Данный параметр определяет, следует ли ввести IP-адреса вручную или получить из сети.</p> <ul style="list-style-type: none">• DHCP: IP-адрес автоматически назначается принтеру сервером DHCP.• BOOTP: IP-адрес автоматически назначается принтеру сервером BOOTP.• Статический: IP-адрес, маску подсети и шлюз можно указать вручную.
EtherTalk	<p>Значения: Выкл., Вкл.</p> <p>Данный параметр определяет, будет ли использоваться протокол EtherTalk. Чтобы использовать протокол EtherTalk, выберите значение Вкл.</p>
Netware	<p>Значения: Авто, 802.2, 802.3, Ethernet II, SNAP, Выкл.</p> <p>Задание типа кадра IPX.</p> <ul style="list-style-type: none">• Авто: Автоматическая установка типа кадра.• 802.2: Использование кадров IEEE 802.2.• 802.3: Использование кадров IEEE 802.3.• Ethernet II: Использование кадров Ethernet 2.• SNAP: Использование кадров SNAP.• Выкл.: Отключение поддержки протокола NetWare.
Скор. Ethernet	<p>Значения: Авто, 10 М полудуп., 10 М дуплекс, 100 М полудуп, 100 М дуплекс</p> <p>Выбор скорости сети ethernet.</p>
Беспроводной	<p>Значения: Б.сеть: Общие, Б.сеть: Безоп., Б.сеть: По ум.</p> <p>Настройка сетевого окружения беспроводной сети. См. стр. 10.3.</p> <p> Примечание Это меню отображается только при наличии дополнительной платы беспроводной сети.</p>

Пункт	Описание
Сброс настроек	Сброс значений параметров конфигурации сети и восстановление настроек по умолчанию. Эти настройки вступают в действие только после перезагрузки принтера.
Информ. о сети	Печать страницы параметров конфигурации сети.

Печать тестовой страницы

Печать тестовой страницы позволяет проверить правильность работы принтера.

ML-3050, ML-3051N

Нажмите кнопку **Демонстрация** и удерживайте ее в течение двух секунд.

ML-3051N, ML-3051ND

- 1 Нажмите кнопку **Меню**, а когда появится надпись **Информация**, нажмите кнопку **ОК**.
- 2 Нажимайте кнопки **прокрутки**, пока не появится надпись **Тест. страница**. Затем нажмите кнопку **ОК**.
Тестовая страница выведется на печать.

Изменение языка сообщений на дисплее

(только для моделей ML-3051N и ML-3051ND)

Чтобы изменить язык сообщений на дисплее панели управления, выполните следующие действия.

- 1 Нажмите кнопку **Меню**. Когда в нижней строке дисплея появится надпись **System Setup**, нажмите кнопку **ОК**.
- 2 Когда появится строка **Язык**, нажмите кнопку **ОК**.
- 3 С помощью кнопок **прокрутки** выберите нужный язык и нажмите кнопку **ОК**.
- 4 Для возврата в режим ожидания нажмите кнопку **Стоп**.

Изменение настроек шрифтов

По умолчанию в устройстве установлен шрифт, соответствующий региону или стране назначения. Для того чтобы изменить шрифт по своему усмотрению или установить его в специальной среде, например в среде DOS, измените настройки шрифтов следующим образом.

- 1 На панели управления нажимайте на кнопку «**Меню**», пока не появится функция «**Эмуляция**».
- 2 Чтобы получить возможность настройки шрифтов, нажмите на кнопку **OK**.
- 3 Нажимайте на кнопки со стрелками «влево» и «вправо», пока не появится пункт «**Настройка**».
- 4 Нажимайте на кнопки со стрелками «влево» и «вправо», пока не появится пункт **PCL**.
- 5 Нажимайте на кнопки со стрелками «влево» и «вправо», пока не появится пункт «**Набор символов**».
- 6 Кнопками со стрелками «влево» и «вправо» выберите нужный шрифт.
- 7 Нажмите на кнопку **OK**.
- 8 Чтобы вернуться в режим готовности, нажмите на кнопку «**Стоп**».



Примечание

Примечание. Ниже приведен список шрифтов для соответствующих языков.

— Русский: CP866, Cyrillic

— Иврит: 15Q, 8H, 0H (только для Израиля)

— Греческий: GREEK, PC737

— Арабский и фарси: ARABIC8, WINARABIC, PC864, FARSI, ISOARABIC

Работа в режиме экономии тонера

Режим экономии тонера позволяет уменьшить расход тонера при печати. При использовании этого режима увеличивается срок службы картриджа, снижается стоимость печати страницы по сравнению с нормальным режимом, но одновременно снижается качество печати. При печати с разрешением 1 200 тчк/дюйм данный режим недоступен.

Данный режим можно включить следующими способами.

При помощи кнопки на панели управления

Нажмите кнопку **Экономия тонера** на панели управления. Принтер должен находиться в режиме ожидания. На принтерах ML-3051N и ML-3051ND индикатор Состояние должен светиться зеленым светом, а на дисплее должно отображаться сообщение **Готов**.

- Если подсветка кнопки включена, значит, используется режим экономии тонера и принтер при печати расходует меньше тонера.
- Если подсветка кнопки отключена, значит, режим экономии тонера не активен, а принтер печатает в обычном режиме.

Из приложения

Режим экономии тонера можно включить из окна свойств принтера в программе драйвера принтера. См. раздел **Программное обеспечение**.

3 Обзор программного обеспечения

В данной главе содержится обзор программного обеспечения, поставляемого вместе с принтером. Дополнительные сведения об установке и настройке программного обеспечения см. в разделе **Программное обеспечение**.

Данная глава содержит следующие разделы.

- **Поставляемое программное обеспечение**
- **Функции драйвера принтера**
- **Системные требования**

Поставляемое программное обеспечение

После установки принтера и подключения его к компьютеру необходимо установить программное обеспечение принтера и сканера с компакт-диска, который входит в комплект поставки.

Каждый компакт-диск содержит следующее программное обеспечение.

Компакт-диск	Содержание	
Компакт-диск с программным обеспечением принтера	Windows	<ul style="list-style-type: none">• Драйвер принтера. Этот драйвер позволяет воспользоваться всеми функциями принтера.• Smart Panel. Данная программа позволяет контролировать состояние принтера и оповещать пользователя о возникающих при печати ошибках.• Утилита настройки принтера. Данная программа устанавливается автоматически при установке программы Smart Panel.• Руководство пользователя в файле PDF.• Set IP. Данная программа предназначена для установки IP-адресов принтера.
	Linux	<ul style="list-style-type: none">• Драйвер принтера. Этот драйвер позволяет распечатывать документы и работать с принтером на компьютере под управлением Linux.• Smart Panel. Данная программа позволяет контролировать состояние принтера и оповещать пользователя о возникающих при печати ошибках.
Компакт-диск с драйверами PostScript для принтера	Windows	<ul style="list-style-type: none">• Файл Postscript Printer Description (PPD). Драйвер PostScript позволяет печатать документы, содержащие сложные шрифты и графические элементы, используя язык PostScript.• Руководство пользователя в файле PDF
	Macintosh	<ul style="list-style-type: none">• Файл Postscript Printer Description (PPD). Этот драйвер позволяет распечатывать документы и работать с принтером на компьютере Macintosh.• Smart Panel. Данная программа позволяет контролировать состояние принтера и оповещать пользователя о возникающих при печати ошибках.

Функции драйвера принтера

Драйверы принтера поддерживают следующие стандартные функции.

- Выбор источника бумаги.
- Выбор размера бумаги, ориентации и типа материала для печати.
- Выбор числа копий.

Кроме того, можно использовать различные дополнительные возможности. В следующей таблице перечислены стандартные функции, поддерживаемые драйверами принтера.

Функция	PCL 6	PostScript		
	Windows	Windows	Macintosh	Linux
Режим экономии тонера	○	×	×	○
Выбор качества печати	○	○	○	○
Печать плакатов	○	×	×	×
Печать нескольких страниц на одном листе	○	○	○	○ (2, 4)
Печать по размеру страницы	○	○	○	○
Печать с масштабированием	○	○	○	○
Использование отдельного источника для первой страницы	○	×	○	×
Водяные знаки	○	×	×	×
Наложения	○	×	×	×

Системные требования

Перед началом установки проверьте, соответствует ли компьютер следующим требованиям.

Windows

Элемент	Требования		Рекомендуемая конфигурация
Операционная система	Windows 95/98/Me/NT 4.0/2000/XP/2003		
Процессор	Windows 95/98/Me/NT 4.0/2000	Pentium II 400 МГц или более мощный	Pentium III 933 МГц
	Windows XP/2003	Pentium III 933 МГц или более мощный	Pentium IV 1 ГГц
ОЗУ	Windows 95/98/Me/NT 4.0/2000	Не менее 64 МБ	128 МБ
	Windows XP/2003	Не менее 128 МБ	256 МБ
Объем свободного места на диске	Windows 95/98/Me/NT 4.0/2000	Не менее 300 МБ	1 ГБ
	Windows XP/2003	Не менее 1 ГБ	5 ГБ
Версия Internet Explorer	5.0 и более поздняя		



Примечание

На компьютерах под управлением Windows NT 4.0/2000/XP/2003 для установки программного обеспечения необходимо обладать правами администратора.

Linux

Элемент	Требования
Операционная система	<ul style="list-style-type: none">• Red Hat 8.0 – 9.0• Fedora Core 1 – 3• Mandrake 9.2 – 10.1• SuSE 8.2 – 9.2
Процессор	Pentium IV 1 ГГц или более мощный
ОЗУ	Не менее 256 МБ
Объем свободного места на диске	Не менее 1 ГБ
Программное обеспечение	<ul style="list-style-type: none">• Linux Kernel 2.4 или более поздней версии• Glibc 2.2 или более поздней версии• CUPS• SANE



Примечания

- Для работы с отсканированными изображениями большого размера необходимо, чтобы раздел подкачки имел размер не менее 300 МБ.
- Драйвер сканера Linux поддерживает максимальное оптическое разрешение.

Macintosh

Элемент	Требования
Операционная система	Macintosh 10.3 – 10.4 (ML-3050), 8.6 – 9.2 и 10.1 – 10.4 (ML-3051N или ML-3051ND)
ОЗУ	128 МБ
Объем свободного места на диске	200 МБ
Подключение	Интерфейс USB, сетевой интерфейс

4 Настройка параметров сети

В этой главе приведены пошаговые инструкции по настройке принтера для подключения к сети.

Данная глава содержит следующие разделы.

- **Введение**
- **Поддерживаемые операционные системы**
- **Настройка параметров TCP/IP**
- **Настройка параметров EtherTalk**
- **Настройка типов кадров протокола IPX**
- **Выбор скорости подключений Ethernet**
- **Восстановление сетевой конфигурации**
- **Печать страницы сетевой конфигурации**
- **Использование программы SetIP**

Введение

Подключение принтера к сети выполняется с помощью кабеля Ethernet с разъемом RJ-45. После подключения можно предоставить пользователям сети совместный доступ к принтеру.

Для работы с принтером в сети необходимо настроить на принтере параметры сетевых протоколов. Для этого можно использовать следующие методы.

С помощью программ сетевого администрирования

Для управления принтером и настройки параметров установленного на принтере сервера печати можно использовать следующие программы, поставляемые вместе с принтером.

- **Служба веб-администрирования SyncThru™.** Программа для администраторов сетей, позволяющая управлять принтерами через Интернет. С помощью SyncThru™ Web Admin Service можно эффективно управлять сетевыми устройствами, удаленно отслеживать их работу с любого веб-сайта с корпоративным доступом к интрасети и устранять все неисправности. Загрузить программу можно с веб-сайта <http://solution.samsungprinter.com>.
- **Веб-служба SyncThru™.** Веб-сервер, встроенный в сервер печати принтера и позволяющий настраивать сетевые параметры, необходимые для работы принтера в различных сетевых окружениях.
- **SetIP.** утилита, позволяющая выбирать сетевой интерфейс и вручную настраивать IP-адреса для использования с протоколом TCP/IP. См. раздел «Использование программы SetIP» на стр. 4.3.

С помощью панели управления

Используя панель управления, можно задать следующие основные параметры сети.

- Параметры TCP/IP.
- Тип кадра IPX для NetWare.
- Параметры EtherTalk.

Поддерживаемые операционные системы

В следующей таблице перечислены поддерживаемые принтером сетевые окружения.

Параметр	Требования
Сетевой интерфейс	<ul style="list-style-type: none">• 10/100 Base-TX• Интерфейс беспроводной сети IEEE 802.11 b/g
Сетевая операционная система	<ul style="list-style-type: none">• Novell NetWare 4.x, 5.x, 6.x• Windows 95/98/Me/NT 4.0/2000/XP/2003• Различные версии Linux• Macintosh OS 10.3 (ML-3050), 8.6 – 9.2 и 10.1 – 10.4 (ML-3051N, ML-3051ND)
Сетевые протоколы	<ul style="list-style-type: none">• NetWare IPX/SPX• TCP/IP для Windows• EtherTalk
Сервер динамического выделения адресов	<ul style="list-style-type: none">• DHCP, BOOTP

- IPX/SPX. Internet Packet eXchange/Sequenced Packet eXchange.
- TCP/IP. Transmission Control Protocol/Internet Protocol.
- DHCP. Dynamic Host Configuration Protocol.
- BOOTP. Bootstrap Protocol.

Настройка параметров TCP/IP

Принтер позволяет указать большое количество параметров конфигурации сети TCP/IP (такие как IP-адрес, маска подсети, а также адреса шлюза и серверов DNS). Существует несколько способов назначения принтеру IP-адреса. Выбор конкретного способа зависит от текущего сетевого окружения.

- Статическая адресация. IP-адрес назначается вручную системным администратором.
- Динамическая адресация по протоколу BOOTP/DHCP (по умолчанию). IP-адрес автоматически назначается сервером.



Примечание

Перед настройкой параметров протокола TCP/IP необходимо выбрать его в качестве сетевого протокола.

Статическая адресация

Чтобы задать IP-адрес с помощью панели управления принтера, выполните следующие действия.

- 1 Нажимайте кнопку **Меню**. Когда в нижней строке дисплея появится надпись **Сеть**, нажмите кнопку **ОК**.
- 2 Когда появится строка **TCP/IP**, нажмите кнопку **ОК**.
- 3 Нажимайте кнопки **прокрутки**, пока не появится надпись **Статический**. Затем нажмите кнопку **ОК**.
- 4 Когда появится строка **IP-адрес**, нажмите кнопку **ОК**.
- 5 Нажимая кнопки **прокрутки**, присвойте первому байту значение между 0 и 255, а затем нажмите кнопку **ОК**, чтобы перейти к следующему байту.
Повторите эту операцию для каждого байта адреса (с первого по четвертый).
- 6 Закончив ввод, нажмите кнопку **ОК**.
- 7 Повторите шаги 5 и 6 для настройки других параметров TCP/IP: маски подсети и адреса шлюза.
- 8 Для возврата в режим ожидания нажмите кнопку **Стоп**.

Динамическая адресация (BOOTP/DHCP)

Чтобы принтер автоматически получал IP-адреса от сервера, выполните следующие действия.

- 1 Нажимайте кнопку **Меню**, пока в верхней строке дисплея не появится надпись **Сеть**.
- 2 Когда появится строка **TCP/IP**, нажмите кнопку **ОК**.
- 3 Нажимайте кнопки **прокрутки**, пока не появится надпись **DHCP** или **BOOTP**. Затем нажмите кнопку **ОК**.
- 4 Для возврата в режим ожидания нажмите кнопку **Стоп**.

Настройка параметров EtherTalk

EtherTalk — это версия протокола AppleTalk, используемая в сети Ethernet. Данный протокол широко применяется в сетевых окружениях, содержащих компьютеры Macintosh. Чтобы использовать протокол EtherTalk, выполните следующие действия.

- 1 Нажимайте кнопку **Меню**. Когда в нижней строке дисплея появится надпись **Сеть**, нажмите кнопку **ОК**.
- 2 Нажимайте кнопки **прокрутки**, пока не появится надпись **EtherTalk**. Затем нажмите кнопку **ОК**.
- 3 Нажимайте кнопки **прокрутки**, пока не появится надпись **Вкл.** Затем нажмите кнопку **ОК**.
- 4 Для возврата в режим ожидания нажмите кнопку **Стоп**.

Настройка типов кадров протокола IPX

При работе в сетях с протоколом IPX/SPX (например, Novell NetWare) необходимо указать формат пакетов данных. В большинстве случаев можно сохранить значение **Авто**. Однако при необходимости тип кадра можно установить вручную. Чтобы изменить тип кадра, выполните следующие действия.

- 1 Нажимайте кнопку **Меню**. Когда в нижней строке дисплея появится надпись **Сеть**, нажмите кнопку **ОК**.
- 2 Нажимайте кнопки **прокрутки**, пока не появится надпись **Netware**. Затем нажмите кнопку **ОК**.
- 3 С помощью кнопок **прокрутки** выберите нужный тип кадра.
 - **Авто**: Тип кадра определяется автоматически на основе типа кадра, который был распознан первым. Другие типы кадров при этом не используются
 - **802.2**: Устанавливает тип кадра «IPX с кадрами IEEE 802.2 и IEEE 802.3». Другие типы кадра использоваться не будут.
 - **802.3**: Устанавливает тип кадра «IPX с кадрами IEEE 802.3». Другие типы кадра использоваться не будут.
 - **Ethernet II**: Устанавливает тип кадра «IPX с кадрами Ethernet». Другие типы кадра использоваться не будут.
 - **SNAP**: Устанавливает тип кадра «IPX с кадрами SNAP и IEEE 802.3». Другие типы кадра использоваться не будут.
 - **Выкл.**: Протокол IPX/SPX отключен.
- 4 Нажмите кнопку **ОК**, чтобы сохранить выбранные значения.
- 5 Для возврата в режим ожидания нажмите кнопку **Стоп**.

Выбор скорости подключений Ethernet

Для подключений Ethernet можно задать скорость подключения.

- 1 Нажимайте кнопку **Меню**. Когда в нижней строке дисплея появится надпись **Сеть**, нажмите кнопку **ОК**.
- 2 Нажимайте кнопки **прокрутки**, пока не появится надпись **Скор. Ethernet**. Затем нажмите кнопку **ОК**.
- 3 Нажимайте кнопки **прокрутки**, пока не появится нужное значение скорости, а затем нажмите кнопку **ОК**.
- 4 Для возврата в режим ожидания нажмите кнопку **Стоп**.

Восстановление сетевой конфигурации

Параметрам сетевой конфигурации можно вернуть значения по умолчанию.

- 1 Нажимайте кнопку **Меню**. Когда в нижней строке дисплея появится надпись **Сеть**, нажмите кнопку **ОК**.
- 2 Нажимайте кнопки **прокрутки**, пока не появится надпись **Сброс настроек**. Затем нажмите кнопку **ОК**.
- 3 Когда появится надпись **Да**, нажмите кнопку **ОК**, чтобы вернуть параметрам сетевой конфигурации значения по умолчанию.
- 4 Выключите принтер, а затем снова включите.

Печать страницы сетевой конфигурации


Страница сетевой конфигурации содержит сведения о настройках сетевой карты принтера.

- 1 Нажимайте кнопку **Меню**. Когда в нижней строке дисплея появится надпись **Сеть**, нажмите кнопку **ОК**.
- 2 Нажимайте кнопки **прокрутки**, пока не появится надпись **Информ. о сети**. Затем нажмите кнопку **ОК**.
- 3 Когда появится строка **Да**, нажмите кнопку **ОК**.
Будет распечатана страница сетевой конфигурации.

Использование программы SetIP


Данная программа предназначена для настройки сетевого IP-адреса с помощью MAC-адреса, который представляет собой серийный номер сетевой карты принтера или интерфейса. Как правило, одновременное использование нескольких сетевых IP-адресов полезно для администраторов сетей.

- 1 Вставьте в дисковод компакт-диск с драйвером, поставляемый вместе с устройством.

- 2 Запустите проводник и откройте дисковод X (X — имя дисковода для компакт-дисков).
- 3 Двойным щелчком выберите пункты Application > SetIP.
- 4 Откройте папку, соответствующую требуемому языку.
- 5 Для установки программы дважды щелкните по файлу Setup.exe.
- 6 В меню «Пуск» последовательно выберите пункты «Программы» > Samsung Network Printer Utilities > SetIP.
- 7 Выберите имя принтера и нажмите кнопку «».



Примечание

Если имя принтера отсутствует, для обновления списка нажмите кнопку «».

- 8 Укажите MAC-адрес сетевой карты, IP-адрес, маску подсети, шлюз по умолчанию и нажмите кнопку «Применить».



Примечание

Если вы не знаете MAC-адрес сетевой карты, распечатайте отчет с данными о сетевых параметрах устройства.

- 9 Для подтверждения настроек нажмите кнопку ОК.
- 10 Для выхода из программы SetIP нажмите кнопку «Выход».

5 Загрузка материалов для печати

Эта глава содержит информацию о типах используемой бумаги и о загрузке бумаги в различные лотки для достижения наилучшего качества печати.

Данная глава содержит следующие разделы.

- **Выбор материала для печати**
- **Загрузка бумаги**
- **Выбор места размещения отпечатанного материала**

Выбор материала для печати

Для печати можно использовать материалы различных типов (например, обычную бумагу, конверты, наклейки и прозрачную пленку). Применяйте только материалы, соответствующие рекомендациям по работе с используемым принтером. Применение материалов, не отвечающих требованиям, перечисленным в данном руководстве, может вызвать следующие проблемы:

- низкое качество печати;
- частое замятие бумаги;
- преждевременный износ принтера.

Свойства материала для печати, такие как плотность, состав, зернистость и содержание влаги, влияют на работу принтера и качество напечатанного изображения. При выборе материала для печати обращайтесь внимание на следующее.

- **Желаемый результат.** Выбранный материал должен соответствовать поставленной задаче.
- **Размер.** Можно использовать материал любого размера, не превышающего расстояние между направляющими для бумаги в лотке.
- **Плотность.** Принтер позволяет использовать материалы для печати следующей плотности.
 - 60 – 90 г/м² (высокосортная бумага) для лотка 1 и дополнительного лотка 2.
 - 60 – 163 г/м² (высокосортная бумага) для многоцелевого лотка.
 - 75 – 90 г/м² для двусторонней печати (только модель ML-3051ND).
- **Яркость.** Чем белее материал для печати, тем более четкими и «живыми» получаются изображения.
- **Гладкость поверхности.** Гладкость материала для печати влияет на четкость напечатанного изображения.



Примечания

- Иногда при использовании материала, отвечающего всем требованиям, качество печати может оказаться неудовлетворительным. Это может быть вызвано неправильным обращением, недопустимым уровнем температуры или влажности или другими обстоятельствами, за которые Samsung не несет ответственности.
- При покупке большого количества материала для печати убедитесь, что он соответствует требованиям, перечисленным в руководстве пользователя.



Предупреждение

Использование материала, не отвечающего этим требованиям, может привести к повреждению устройства с необходимостью ремонта. Такой ремонт не предусматривается гарантией или соглашениями об обслуживании компании Samsung.

Поддерживаемые размеры бумаги

Тип	Формат	Размеры	Плотность ^а	Емкость ^б
Обычная бумага	Letter	215,9 x 279 мм	<ul style="list-style-type: none"> • 60 – 90 г/м² (высокосортная бумага) для загрузки в лоток • 60 – 163 г/м² (высокосортная бумага) для загрузки в многоцелевой лоток 	<ul style="list-style-type: none"> • 250 листов высокосортной бумаги плотностью 75 г/м² для загрузки в лоток • 50 листов для загрузки в многоцелевой лоток
	Legal	215,9 x 355,6 мм		
	Folio	216 x 330,2 мм		
	Oficio	216 x 343 мм		
	A4	210 x 297 мм		
	JIS B5	182 x 257 мм		
	ISO B5	176 x 250 мм		
	Executive	184,2 x 266,7 мм		
	A5	148,5 x 210 мм		
A6	105 x 148,5 мм			
Конверт	Конверт B5	176 x 250 мм	75 – 90 г/м ²	5 листов плотностью 75 г/м ² для загрузки в многоцелевой лоток
	Конверт Monarch	98,4 x 190,5 мм		
	Конверт COM-10	105 x 241 мм		
	Конверт DL	110 x 220 мм		
	Конверт C5	162 x 229 мм		
	Конверт C6	114 x 162 мм		
Прозрачная пленка	Letter, A4	См. раздел таблицы «Обычная бумага»	138 – 146 г/м ²	5 листов плотностью 75 г/м ² для загрузки в многоцелевой лоток
Наклейки	Letter, Legal, Folio, Oficio, A4, JIS B5, ISO B5, Executive, A5, A6	См. раздел таблицы «Обычная бумага»	120 – 150 г/м ²	5 листов плотностью 75 г/м ² для загрузки в многоцелевой лоток
Картон	Letter, Legal, Folio, Oficio, A4, JIS B5, ISO B5, Executive, A5, A6	См. раздел таблицы «Обычная бумага»	60 – 163 г/м ²	5 листов плотностью 75 г/м ² для загрузки в многоцелевой лоток
Минимальный размер (нестандартный)		76 x 127 мм	60 – 163 г/м ² (высокосортная бумага)	5 листов плотностью 75 г/м ² для загрузки в многоцелевой лоток
Максимальный размер (нестандартный)		215,9 x 356 мм		

а. Если плотность носителя превышает 90 г/м², следует использовать многоцелевой лоток.

б. Максимальная емкость зависит от толщины и плотности материала, а также от условий окружающей среды.



Примечание

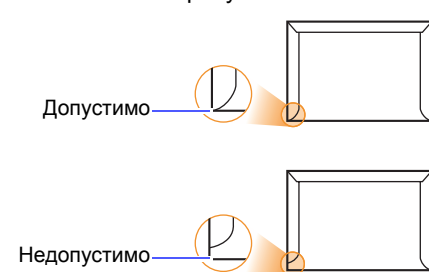
Двусторонняя печать возможна на материале формата A4, Letter, Oficio, Legal и Folio.

Рекомендации по выбору и хранению материала для печати

При выборе и загрузке бумаги, конвертов или другого материала для печати обратите внимание на следующее.

- Используйте только материалы, отвечающие требованиям, указанным стр. 5.3.
- Использование при печати влажной, скрученной, мятой или рваной бумаги может привести к замятию и низкому качеству печати.
- Для достижения наилучшего качества печати используйте только высококачественную бумагу для копировальных аппаратов, рекомендованную для использования в лазерных принтерах.
- Не используйте при печати следующие материалы.
 - Бумагу с тиснением, перфорацией, а также слишком гладкую или шероховатую бумагу.
 - Стираемую высокосортную бумагу.
 - Многостраничную бумагу.
 - Синтетическую бумагу и термобумагу.
 - Бумагу с безугольным копировальным слоем и копировальную бумагу.
- Использование этих типов бумаги может привести к замятиям, появлению неприятных запахов и повреждению принтера.
- До использования храните материал для печати в заводской упаковке. Храните коробки на поддонах или на полках. Не оставляйте их на полу. Не ставьте тяжелые предметы на стопки бумаги, даже если бумага находится в заводской упаковке. Не подвергайте бумагу воздействию влаги или других факторов, которые могут привести к ее скручиванию или смятию.
- Храните неиспользуемые материалы для печати при температуре от 15 °C до 30 °C и относительной влажности от 10% до 70%.
- Неиспользуемые материалы для печати следует хранить во влагонепроницаемой упаковке (например, в полиэтиленовом пакете), чтобы она оставалась сухой и чистой.
- Во избежание замятий загружайте специальные материалы для печати по одному листу, используя многоцелевой лоток.
- Для предотвращения склеивания материалов для печати (например, прозрачных пленок или листов наклеек) вынимайте их из лотка по мере печати.

Рекомендации по использованию специальных материалов для печати

Тип материала	Рекомендации
Конверты	<ul style="list-style-type: none"> • Результаты печати на конвертах зависят от качества конвертов. При выборе конвертов обратите внимание на следующее. <ul style="list-style-type: none"> - Плотность. Плотность бумаги конвертов не должна превышать 90 г/м². В противном случае возможно замятие бумаги. - Структура. До печати конверты должны храниться на ровной поверхности. Волнистость конвертов не должна превышать 6 мм, и внутри них не должно быть воздушной прослойки. - Состояние. Не используйте мятые, рваные или иным образом поврежденные конверты. - Температура. Конверты должны выдерживать повышение температуры и давление, которым они подвергаются при печати. • Используйте только хорошо склеенные конверты с острыми краями и четкими линиями сгиба. • Не используйте конверты с марками. • Не используйте конверты с зажимами, застежками, окошками, мелованной подложкой, самоклеющимся слоем и другими синтетическими материалами. • Не используйте поврежденные или плохо склеенные конверты. • Убедитесь, что на обеих сторонах конверта участки склейки доходят до угла конверта, как показано на рисунке. <div style="text-align: center;">  </div> • Клеящие вещества на конвертах с отделяемой клеящей лентой или загибаемыми клапанами для склейки должны выдерживать температуру спекания тонера (200 °C) в течение 0,1 секунды. Наличие дополнительных клапанов и клеящих лент может привести к смятию, сморщиванию и замятию конверта, а также к повреждению блока термофиксатора. • Для достижения наилучшего качества печати поля должны быть расположены не ближе 15 мм от краев конверта. • Не печатайте на участках совмещения швов конверта.

Тип материала	Рекомендации
Прозрачные пленки	<ul style="list-style-type: none"> Во избежание повреждения принтера используйте только прозрачные пленки, специально предназначенные для лазерных принтеров. Прозрачная пленка, используемая для печати, должна выдерживать нагрев до 200 °С (температура спекания тонера в принтере). После извлечения пленок из принтера положите их на ровную поверхность. Не оставляйте прозрачные пленки в лотке на продолжительное время — на них может налипнуть грязь и пыль, что приведет к неравномерной печати. При работе с прозрачными пленками соблюдайте осторожность, избегайте появления на пленках отпечатков пальцев. Чтобы избежать выцветания изображения, не подвергайте напечатанные пленки продолжительному воздействию солнечного света. Не используйте мятые пленки, а также пленки со скрученными или рваными краями.
Наклейки	<ul style="list-style-type: none"> Во избежание повреждения принтера используйте только наклейки, специально предназначенные для лазерных принтеров. При выборе наклеек обратите внимание на следующее. <ul style="list-style-type: none"> Клейкая поверхность. Клейкое вещество должно выдерживать температуру спекания тонера (200 °С). Расположение. Не используйте наклейки с выходящей наружу подложкой. Наклейки могут отклеиться от листов, имеющих просветы между наклейками. Это может привести к замятию бумаги. Волнистость. До печати наклейки должны храниться на ровной поверхности и иметь волнистость не более 13 мм в любом направлении. Состояние. Не используйте наклейки со складками, пузырьками и другими признаками отделения от подложки. Между наклейками не должно быть выходящего наружу клейкого вещества. В противном случае при печати наклейки могут отсоединиться от подложки, что приведет к замятию. Кроме того, клейкое вещество может повредить принтер. Не печатайте на одном и том же листе с наклейками несколько раз — подложка наклейки рассчитана на одно прохождение через принтер. Не используйте наклейки, отделяющиеся от подложки, наклейки с пузырьками, а также поврежденные или мятые наклейки.

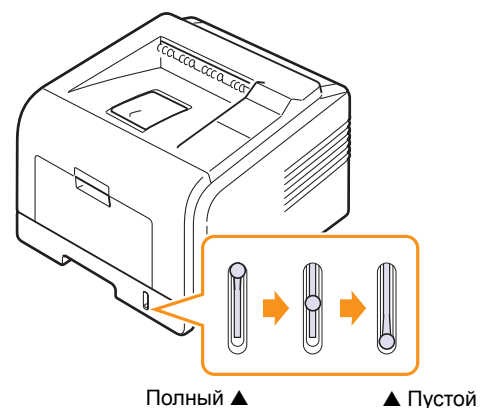
Тип материала	Рекомендации
Картон и материалы нестандартного размера	<ul style="list-style-type: none"> Не используйте для печати материалы шириной менее 76 мм и длиной менее 127 мм. В программных приложениях должны быть установлены поля не менее 6,4 мм.
Готовые формы	<ul style="list-style-type: none"> Фирменные бланки должны отпечатываться с использованием термостойких красок, которые не растекаются, не испаряются и не выделяют вредные вещества под воздействием температуры спекания тонера (205 °С) в течение 0,1 с. Краски, используемые для печати бланков, не должны воспламеняться и оказывать неблагоприятное воздействие на ролики принтера. Храните бланки и готовые формы во влагонепроницаемой упаковке, чтобы не допустить их деформации. Перед загрузкой готовых форм и бланков убедитесь, что краска на бумаге высохла. В процессе спекания тонера невысохшая краска может размазаться, что снизит качество печати.

Загрузка бумаги

Лоток 1 используется для загрузки материалов для печати большинства документов. Данный лоток вмещает до 250 листов обычной бумаги плотностью 75 г/м².

Можно также приобрести дополнительный лоток (лоток 2) и установить его под стандартным лотком. Это позволит загружать дополнительные 250 листов бумаги. Информацию для заказа дополнительного лотка см. стр. 7.1.

Индикатор уровня бумаги на передней части лотка 1 и на дополнительном лотке 2 показывает, сколько бумаги осталось в лотке. Чем меньше бумаги в лотке, тем ниже отметка на линии.

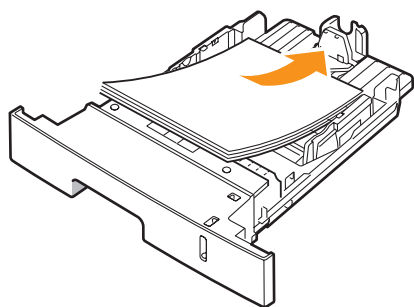


Использование лотка 1 или дополнительного лотка 2

Лоток 1 используется для загрузки материалов для печати большинства документов. Данный лоток вмещает до 250 листов бумаги плотностью 75 г/м².

Можно также приобрести дополнительный лоток 2 и установить его под лотком 1. Это позволит загружать дополнительные 250 листов бумаги.

Откройте лоток и положите в него листы бумаги стороной для печати вниз.



Фирменные бланки следует загружать логотипом вниз. При этом верхний край листа с логотипом должен находиться у переднего края лотка.

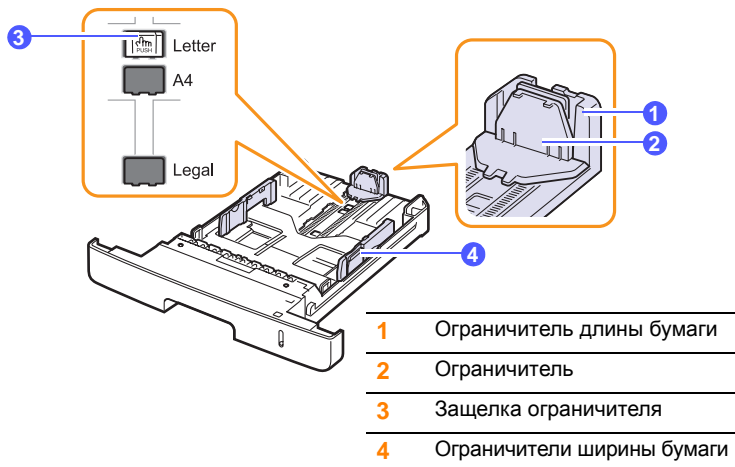


Примечания

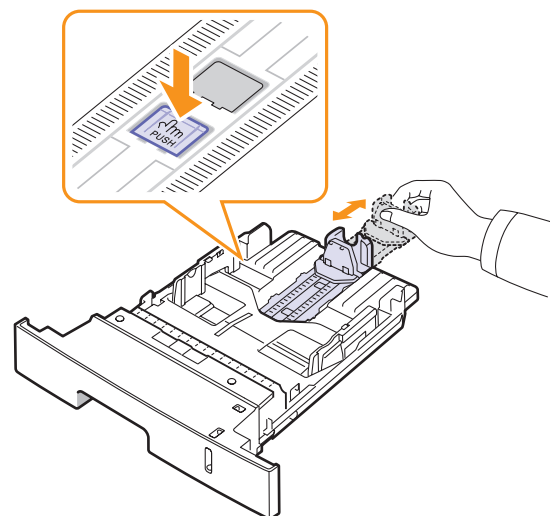
- Если при подаче бумаги в устройство возникают проблемы, воспользуйтесь многоцелевым лотком и загружайте в него бумагу по одному листу.
- Допускается повторная печать на отпечатанной ранее бумаге. Бумага должна лежать отпечатанной стороной вверх, несвернутым краем по направлению к устройству. Если при подаче возникают проблемы, разверните бумагу. При этом высокое качество печати не гарантируется.

Изменение размера бумаги в лотке 1

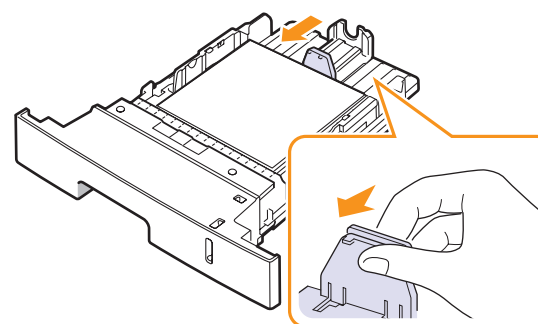
Для загрузки более длинной бумаги (например, формата Legal) отрегулируйте соответствующим образом положение ограничителей длины бумаги в лотке.



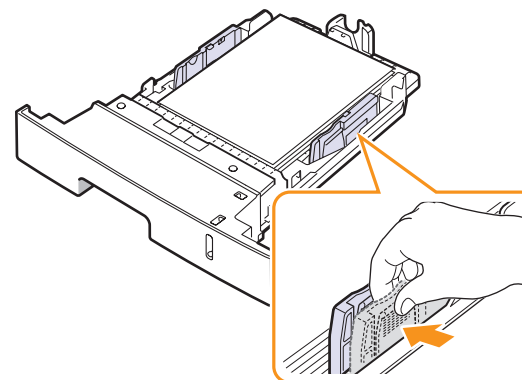
- 1 Нажмите защелку ограничителя и, удерживая ее, передвиньте ограничитель длины бумаги в требуемую позицию.



- 2 Загрузив бумагу в лоток, передвиньте ограничитель так, чтобы он слегка касался края пачки.



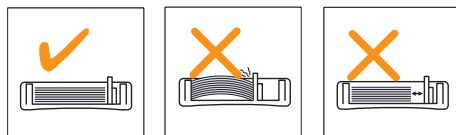
- 3 Зажмите ограничитель ширины бумаги, как показано на рисунке, и передвиньте его так, чтобы он слегка касался края пачки.





Примечания

- Не допускайте сильного зажатия бумаги ограничителем ширины. Это может привести к перекоосу бумаги.
- Неправильное положение ограничителя ширины может привести к замятию бумаги.

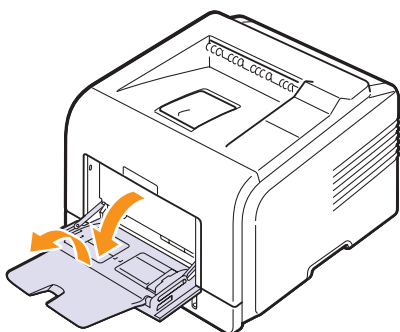


Работа с многоцелевым лотком

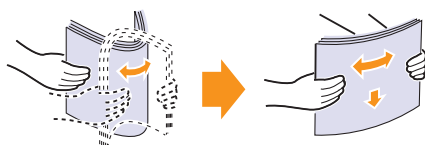
В многоцелевой лоток можно загружать материалы для печати различного размера и типа (например, прозрачные пленки, открытки и конверты). Он также подходит для печати на почтовых бланках и цветной бумаге.

Загрузка бумаги в многоцелевой лоток.

- 1 Откройте многоцелевой лоток и вытащите выдвижную подставку многоцелевого лотка, как показано на рисунке.

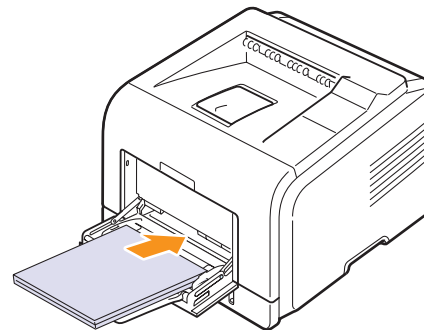


- 2 При загрузке бумаги согните или расправьте веером края пачки, чтобы разделить листы.



При загрузке прозрачных пленок держите их за края и не прикасайтесь к поверхности, на которой будет производиться печать. Пятна, появляющиеся на пленке от прикосновения пальцами, снижают качество печати.

- 3 Загрузите бумагу в лоток **стороной для печати вверх**.



Ниже приведены рекомендации по загрузке различных типов материалов для печати.

- Конверты. Загружайте конверты клапаном вниз так, чтобы часть конверта, предназначенная для наклеивания марки, располагалась в верхнем левом углу.
- Прозрачные пленки. Загружайте прозрачные пленки так, чтобы сторона, на которой будет производиться печать, была направлена вверх, а верхний край с клейкой полосой — вперед.
- Наклейки. Загружайте наклейки в лоток стороной для печати вверх и коротким краем вперед.
- Готовые формы. Загружайте готовые формы так, чтобы сторона с логотипом была направлена вверх, а верхний край — вперед.
- Картон. Загружайте картон в лоток стороной для печати вверх и коротким краем вперед.
- Отпечатанные ранее листы бумаги. Отпечатанная сторона должна быть направлена вниз, а несвернутый край — вперед.



Примечание

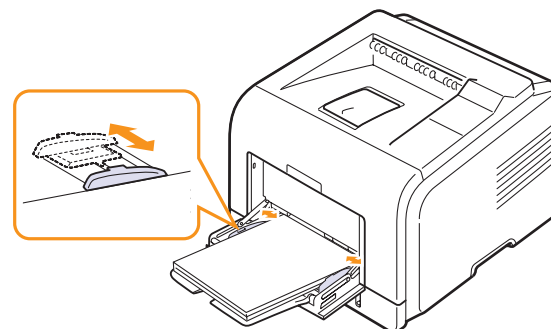
Не загружайте слишком много материала для печати. При загрузке слишком большого количества материала или помещении его слишком далеко в лоток он может деформироваться.



Предупреждение

При печати на специальных материалах (таких как конверты, прозрачная пленка, карточки или наклейки) в качестве выходного лотка должна использоваться задняя крышка. Чтобы использовать заднюю крышку, откройте ее. См. стр. 5.8.

- 4 Зажмите ограничитель ширины бумаги в многоцелевом лотке и передвиньте его в соответствии с размером бумаги. Не зажимайте бумагу ограничителем слишком сильно, поскольку это может привести к замятиям и перекоосу бумаги.



- 5 Для печати документа выберите в окне приложения тип и источник бумаги. См. раздел **Программное обеспечение**.

Инструкции по выбору источника и типа бумаги с помощью панели управления см. стр. 2.3.

- 6 Завершив печать, сложите выдвижную подставку многоцелевого лотка и закройте многоцелевой лоток.

Советы по использованию многоцелевого лотка

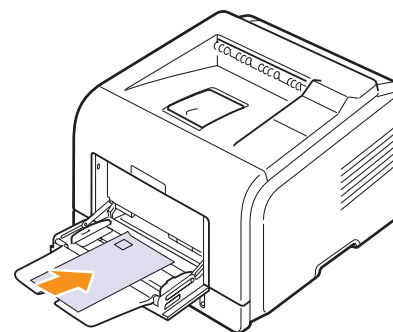
- Не загружайте в многоцелевой лоток материал для печати разного размера.
- Во избежание замятия не добавляйте бумагу в многоцелевой лоток, если там еще есть бумага. Это касается и других материалов для печати.
- Загружайте материалы для печати стороной для печати вверх. При этом верхний край материала должен помещаться в лоток первым и располагаться по центру лотка.
- Не загружайте материалы для печати, не соответствующие рекомендациям, изложенным на стр. 5.1. Это может привести к замятию бумаги и снижению качества печати.
- Перед загрузкой в многоцелевой лоток открыток, конвертов и наклеек распрямите их.
- Если в многоцелевой лоток загружен материал размером 76 x 127 мм, то во избежание замятий откройте заднюю крышку, чтобы обеспечить прямой путь прохождения бумаги.
- При печати на прозрачных пленках обязательно открывайте заднюю крышку. В противном случае пленки могут порваться при выходе из принтера.

Использование режима ручной подачи материала для печати

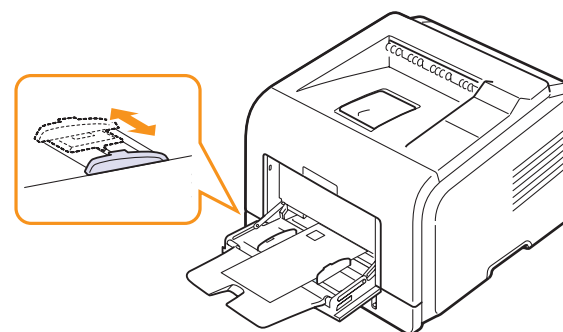
Для ручной подачи материала через многоцелевой лоток необходимо при настройке параметров печати документа выбрать на вкладке **Бумага** в поле **Источник** пункт **ручная подача**. См. раздел **Программное обеспечение**. Ручную подачу бумаги можно использовать, если, например, необходимо проверять качество каждой напечатанной страницы.

Порядок загрузки в этом случае такой же, как и при загрузке в многоцелевой лоток. Отличие заключается в том, что в данном случае необходимо загружать бумагу в лоток по одному листу, отправить данные на печать, чтобы напечатать первую страницу, а для печати каждой следующей страницы нажимать кнопку **Стоп** (для модели ML-3050) или **ОК** (для моделей ML-3051N и ML-3051ND) на панели управления.

- 1 Загрузите бумагу в лоток **стороной для печати вверх**.



- 2 Зажмите ограничитель ширины бумаги в многоцелевом лотке и передвиньте его в соответствии с размером бумаги. Не зажимайте бумагу ограничителем слишком сильно, поскольку это может привести к замятиям и перекосу бумаги.



- 3 При печати документа укажите в качестве источника бумаги **ручная подача** и выберите нужный тип и размер бумаги в окне приложения. См. раздел **Программное обеспечение**.

- 4 Отправьте документ на печать.

На дисплее появится сообщение, предлагающее загрузить бумагу и нажать кнопку **Стоп** (для модели ML-3050) или **ОК** (для моделей ML-3051N и ML-3051ND).

- 5 Нажмите кнопку **Стоп** или **ОК**.

Принтер захватит материал из лотка и начнет печатать. После того как страница будет напечатана, сообщение на дисплее появится снова.



Примечание

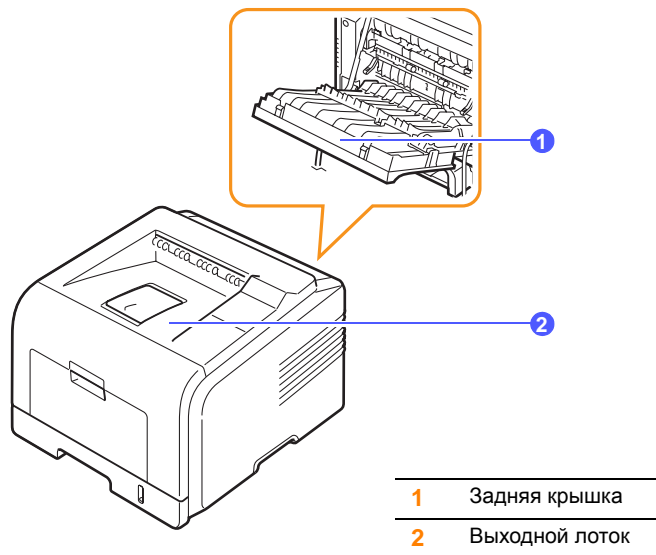
Если не нажимать указанную кнопку, принтер выждет определенное время, после чего автоматически захватит материал для печати следующей страницы.

- 6 Вставьте следующий лист бумаги в многоцелевой лоток и нажмите кнопку **Стоп** или **ОК**.

Повторите это действие для каждой выводимой на печать страницы.

Выбор места размещения отпечатанного материала

Отпечатанный материал может помещаться в выходной лоток (отпечатанной стороной вниз) или на заднюю крышку (отпечатанной стороной вверх).



По умолчанию принтер помещает отпечатанный материал в выходной лоток. Чтобы использовать выходной лоток, закройте заднюю крышку.



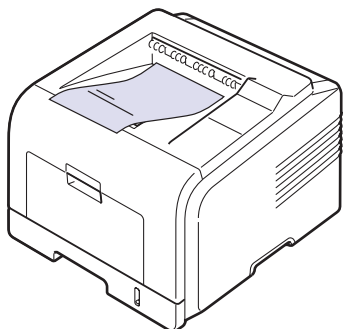
Примечания

- Если при выходе бумаги через выходной лоток возникают проблемы (например, бумага сворачивается), выводите отпечатанный материал на заднюю крышку.
- Не открывайте и не закрывайте заднюю крышку во время печати. Это может вызвать замятие бумаги.

Печать с использованием выходного лотка

(лицевой стороной вниз)

Листы бумаги поступают в выходной лоток лицевой стороной вниз в том порядке, в котором они печатаются. Этот лоток рекомендуется для печати большинства документов.



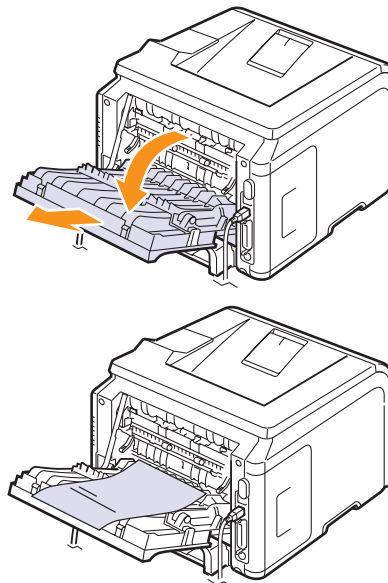
Печать с использованием задней крышки

(лицевой стороной вверх)

При использовании задней крышки листы бумаги выходят из принтера **лицевой стороной вверх**.

Если материал для печати захватывается из многоцелевого лотка и выводится на заднюю крышку, то материал проходит по прямому пути. Поэтому использование задней крышки позволяет повысить качество печати на специальных материалах.

Чтобы использовать заднюю крышку, откройте ее. Для этого потяните за крышку.



Предупреждение

Область термофиксатора за задней крышкой сильно нагревается во время работы. Соблюдайте осторожность при доступе к этой части принтера.

6 Основные операции при печати

В этой главе описываются общие операции при выполнении печати.

Данная глава содержит следующие разделы.

- Печать документа
- Отмена задания печати

Печать документа

Данный принтер позволяет выполнять печать на компьютерах Macintosh, а также из различных приложений под управлением Windows и Linux. Порядок действий при печати документа зависит от используемого приложения.

Подробную информацию по выполнению печати см. в разделе **Программное обеспечение**.

Отмена задания печати

Если задание находится в очереди печати или в буфере диспетчера печати (например, в группе принтеров в Windows), для удаления задания выполните следующие действия.

- 1 В операционной системе Windows нажмите кнопку **Пуск**.
- 2 На компьютерах под управлением Windows 98 второго издания, Windows NT 4.0, Windows 2000 или Windows Me выберите последовательно пункты **Настройка** и **Принтеры**.
На компьютерах под управлением Windows XP или Windows 2003 выберите пункт **Принтеры и факсы**.
- 3 Дважды щелкните значок **Samsung ML-3050 Series PCL6** или **Samsung ML-3050 Series PS**.
- 4 В меню «Документ» выберите пункт **Отменить печать** (Windows 95/98/Me) или **Отменить** (Windows NT 4.0/2000/XP/2003).



Примечание

Для вызова этого окна можно также дважды щелкнуть значок принтера в правом нижнем углу рабочего стола Windows.

Текущее задание печати можно также отменить, нажав кнопку **Стоп** на панели управления принтера.

7 Заказ расходных материалов и компонентов

В данной главе содержится информация, необходимая для покупки картриджей с тонером и компонентов для принтера.

- **Картриджи с тонером**
- **Компоненты**
- **Как сделать покупку**

Картриджи с тонером

Когда в картридже заканчивается тонер, можно заказать новый картридж одного из следующих типов.

Тип	Ресурс ^а	Номер детали
Стандартная емкость	4 000 страниц	ML-D3050A
Высокая емкость	8 000 страниц	ML-D3050B

а. 5% заполнение, ISO 19752

Компоненты

Чтобы расширить возможности принтера, можно приобрести и установить дополнительные компоненты.

Для данного принтера доступны следующие компоненты.

Компонент	Описание	Номер детали
Дополнительный лоток	Если вам надоело часто загружать бумагу в лоток, установите дополнительный лоток на 250 листов, поддерживающий материалы для печати различного типа и размера.	ML-S3050A
Модуль памяти DIMM	Увеличивает объем памяти принтера.	<ul style="list-style-type: none">• ML-00MA: 16 МБ• ML-00MB: 32 МБ• ML-00MC: 64 МБ• ML-00MD: 128 МБ• ML-MEM140: 256 МБ

Компонент	Описание	Номер детали
Сетевая плата для подключения к беспроводной сети IEEE 802.11b/g ^а	Позволяет подключить принтер к беспроводной сети и печатать на нем вместе с другими пользователями. (только для моделей ML-3051N и ML-3051ND)	ML-NWA10L

а. В некоторых странах сетевые платы для беспроводной сети могут быть недоступны. Свяжитесь с местным представителем компании Samsung или обратитесь в магазин, в котором был приобретен принтер.

Как сделать покупку

Чтобы заказать одобренные компанией Samsung расходные материалы и компоненты, обратитесь к местному представителю компании Samsung или в магазин, в котором был куплен принтер, или посетите веб-сайт www.samsungprinter.com и укажите свою страну или регион (country/region), чтобы получить контактную информацию, необходимую для обращения в службу технической поддержки.

8 Обслуживание

В этой главе содержится информация об обслуживании принтера и картриджей с тонером. Помимо этого, приводятся рекомендации по обеспечению высококачественной и экономичной печати.

Данная глава содержит следующие разделы.

- Печать страницы сведений о принтере
- Чистка принтера
- Обслуживание картриджа с тонером
- Изнашивающиеся компоненты

Печать страницы сведений о принтере

Используя панель управления принтера, можно распечатать подробную информацию о принтере, которая может потребоваться при его обслуживании.

Модели ML-3051N и ML-3051ND

- 1 Нажимайте кнопку **Меню**. Когда в нижней строке дисплея появится надпись **Информация**, нажмите кнопку **ОК**.
- 2 Нажимайте кнопки **прокрутки**, пока не появится нужная информационная страница, а затем нажмите кнопку **ОК**.
Информационная страница выведется на печать.

Модель ML-3050

Для просмотра текущих настроек, устранения неполадок или проверки правильности установки дополнительных компонентов можно распечатать страницу конфигурации.

Чтобы распечатать страницу конфигурации, нажмите кнопку **Стоп** и удерживайте ее в течение 6 секунд.

Чистка принтера

Во время печати внутри принтера могут накапливаться обрывки бумаги, частицы тонера и пыли. Со временем это может привести к снижению качества печати (например, к появлению пятен тонера или его смазыванию). Принтер имеет режим чистки, который позволяет устранить такие проблемы и предотвратить их возникновение.

Чистка внешних частей принтера

Для чистки корпуса принтера используйте мягкую ткань без ворса. Можно немного смочить ткань водой, избегая попадания капель влаги на принтер или внутрь него.



Предупреждение

Использование чистящих средств, содержащих большое количество спирта, растворителей и других сильнодействующих веществ может привести к потере цвета или повреждению корпуса принтера.

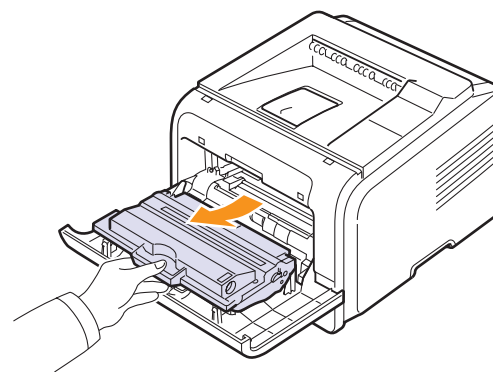
Чистка внутренних частей принтера

Чтобы очистить внутренние части принтера, можно воспользоваться следующими способами.

- Очистить вручную.
- С панели управления отправить на печать чистящую страницу.

Чистка внутренних частей принтера вручную

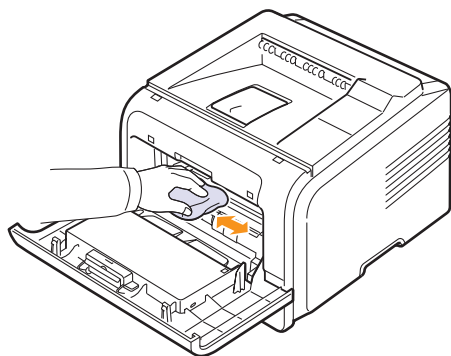
- 1 Выключите принтер и отсоедините шнур питания. Подождите, пока принтер остынет.
- 2 Откройте переднюю крышку и извлеките картридж. Положите его на чистую ровную поверхность.



Предупреждения

- Во избежание повреждения картриджа с тонером не держите его на свету дольше нескольких минут. При необходимости накройте его бумагой.
- Не прикасайтесь к нижней зеленой части картриджа. Держите картридж за ручку.

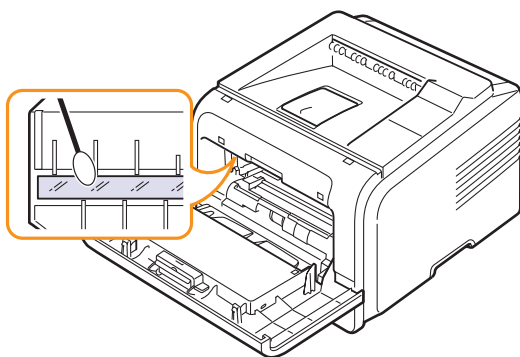
- 3 Сухой тканью без ворса протрите гнездо для установки картриджа, чтобы удалить частицы пыли и тонера.



Предупреждение

При чистке внутренних частей принтера не прикасайтесь к ролику переноса, расположенному под картриджем. Пятна, появляющиеся в результате прикосновения пальцами, снижают качество печати.

- 4 Найдите длинную стеклянную полоску в верхней части отсека для картриджа и аккуратно удалите загрязнения хлопчатобумажной тканью.



- 5 Установите картридж на место и закройте переднюю крышку.
6 Подключите шнур питания и включите принтер.

Печать чистящей страницы

Если при печати появляются расплывчатые, блеклые или смазанные области, проблему можно устранить путем вывода на печать чистящей страницы. Принтер позволяет напечатать следующие чистящие страницы.

- Страницу для чистки барабана, с помощью которой очищается поверхность барабана картриджа.
- Страницу для чистки термофиксатора, с помощью которой очищается термофиксатор, расположенный внутри принтера.

Чтобы распечатать страницу для чистки барабана на принтере ML-3050, нажмите клавишу **Стоп** и удерживайте ее в течение 10 секунд.

На принтерах ML-3051N и ML-3051ND при этом будет напечатана страница с остатками тонера, которую нужно выбросить.

- 1 Включите принтер и загрузите бумагу в лоток.
- 2 Нажимайте кнопку **Меню**. Когда в нижней строке дисплея появится надпись **System Setup**, нажмите кнопку **OK**.
- 3 Нажимайте кнопки **прокрутки**, пока не появится надпись **Обслуживание**. Затем нажмите кнопку **OK**.
- 4 Когда появится сообщение **Чист. бараб.**, нажмите кнопку **OK**.

Можно также с помощью кнопок **прокрутки** выбрать пункт **Чист. бараб.** или **Чист. фьюзера**, а затем нажать кнопку **OK**.

Принтер автоматически захватит бумагу из лотка и распечатает чистящую страницу с остатками тонера и частицами пыли.

Обслуживание картриджа с тонером

Хранение картриджей с тонером

Для максимально эффективного использования картриджей с тонером соблюдайте следующие правила:

- Не распаковывайте картридж до установки в принтер.
- Не заправляйте картриджи тонером. Гарантия на принтеры не распространяется на случаи повреждения принтера в результате использования заправленного картриджа.
- Храните картриджи с тонером в тех же условиях, что и принтер.
- Во избежание повреждения картриджа не держите его на свету более чем несколько минут.

Срок службы картриджа

Срок службы картриджа зависит от количества тонера, необходимого для печати документов. При печати текста с 5% заполнением страницы по стандарту ISO 19752 ресурс картриджа составляет около 8 000 или 4 000 страниц (картридж с тонером, поставляемый вместе с принтером, позволяет распечатать около 4000 страниц). Фактический ресурс картриджа также может зависеть от плотности печати страниц, условий окружающей среды, интервала печати, типа и размера материала для печати. При печати большого количества графических изображений картридж придется менять чаще.

Режим экономии тонера

Чтобы включить режим экономии тонера, нажмите клавишу **Экономия тонера** на панели управления. При этом загорится подсветка кнопки.

В этом режиме работы увеличивается срок службы картриджа и уменьшается стоимость страницы, но качество печати ухудшается.

Проверка количества оставшегося тонера

(только для моделей ML-3051N и ML-3051ND)

Принтер позволяет узнать, сколько тонера осталось в картридже.

При ухудшении качества печати это поможет определить, вызвана ли проблема малым наполнением картриджа.

- 1 Нажимайте кнопку **Меню**. Когда в нижней строке дисплея появится надпись **System Setup**, нажмите кнопку **OK**.
- 2 Нажимайте кнопки **прокрутки**, пока не появится надпись **Обслуживание**. Затем нажмите кнопку **OK**.
- 3 Нажимайте кнопки **прокрутки**, пока не появится надпись **Срок службы**. Затем нажмите кнопку **OK**.
- 4 Нажимайте кнопки **прокрутки**, пока не появится надпись **Осталось тонера**. Затем нажмите кнопку **OK**.

На дисплей выведется информация о количестве оставшегося тонера (в процентах).



Примечание

Подменю **Срок службы** можно изменить, если на экране появляются следующие сообщения:

– **Неиспр. картридж**, **Недоп.картридж**, **Замените карт.**, **Тонер закончился**

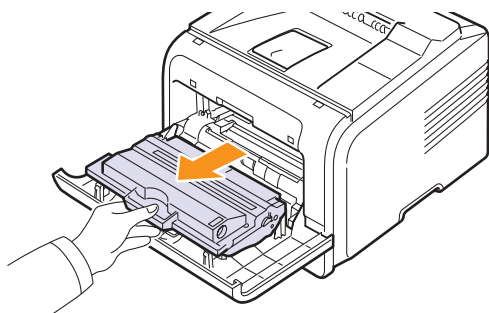
Перераспределение тонера в картридже

Если ресурс картриджа подходит к концу, наблюдаются следующие признаки.

- Отпечатанное изображение становится блеклым, а на распечатках могут появляться белые полосы.
- На дисплее появляется сообщение **Мало тонера** (только для моделей ML-3051N и ML-3051ND).
- На экране компьютера появляется окно программы Smart Panel, сообщающее, что заканчивается тонер.
- Индикатор **Состояние** мигает красным цветом.

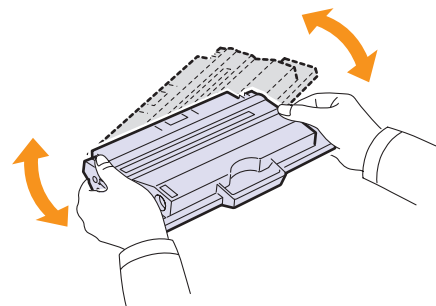
В этом случае качество печати можно временно улучшить, перераспределив оставшийся тонер в картридже. Иногда блеклая печать или белые полосы остаются и после перераспределения тонера.

- 1 Откройте переднюю крышку.
- 2 Выньте картридж.



Предупреждения

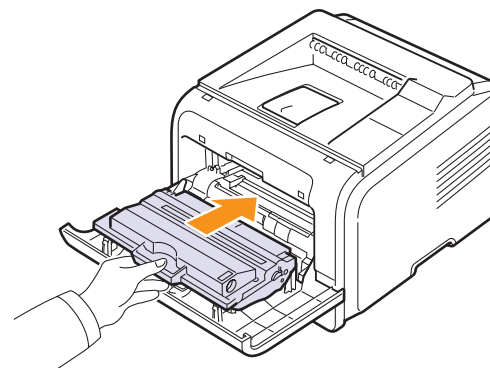
- Не прикасайтесь к внутренним частям принтера. Термофиксатор и прилегающие к нему части нагреваются при работе.
 - Во избежание повреждения картриджа с тонером не держите его на свету дольше нескольких минут. При необходимости накройте его бумагой.
 - Не прикасайтесь к нижней зеленой части картриджа. Держите картридж за ручку.
- 3 Аккуратно встряхните картридж 5–6 раз, чтобы тонер равномерно распределился внутри картриджа.



Примечание

При попадании тонера на одежду удалите его сухой тряпкой и выстирайте одежду в холодной воде. Горячая вода вызовет закрепление тонера на ткани.

- 4 Возьмите картридж за ручку и аккуратно вставьте его в принтер.
- 5 Выступы картриджа и соответствующие выемки принтера обеспечивают правильное положение картриджа при вставке и надежную фиксацию его в рабочем положении.



- 6 Закройте переднюю крышку. Крышка должна быть закрыта плотно.

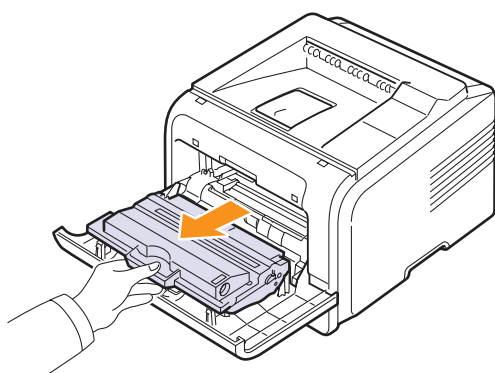
Замена картриджа с тонером

Когда тонер в картридже заканчивается, наблюдаются следующие признаки.

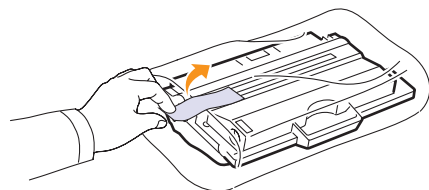
- На дисплее появляется сообщение **Тонер закончился** (только для моделей ML-3051N и ML-3051ND).
- При этом на компьютере появляется окно программы **Smart Panel**, сообщающее, что картридж пуст.
- Индикатор **Состояние** светится красным цветом.

В этом случае картридж требуется заменить.
Информацию для заказа картриджа см. на стр. 7.1.

- 1 Откройте переднюю крышку.
- 2 Выньте картридж.



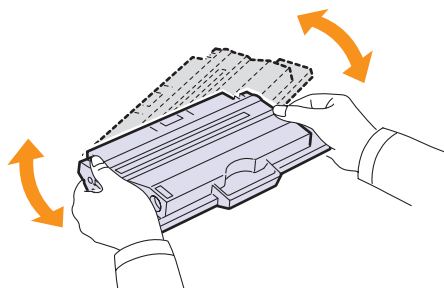
- 3 Извлеките картридж из упаковки.



Предупреждение

Не вскрывайте упаковку картриджа острыми предметами, такими как нож или ножницы, поскольку они могут поцарапать барабан картриджа.

- 4 Удалите упаковочную ленту и встряхните картридж 5-6 раз, чтобы тонер в картридже распределился равномерно.



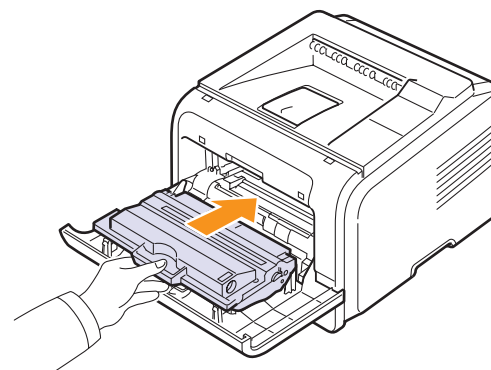
Это позволит получить максимальное количество копий с помощью одного картриджа. Сохраните упаковочную коробку и пластиковый пакет на случай транспортировки.



Предупреждения

- При попадании тонера на одежду удалите его сухой тряпкой и выстирайте одежду в холодной воде. Горячая вода вызовет закрепление тонера на ткани.
- Во избежание повреждения картриджа с тонером не держите его на свету дольше нескольких минут. При необходимости накройте его бумагой.
- Не прикасайтесь к нижней зеленой части картриджа. Держите картридж за ручку.

- 5 Возьмите картридж за ручку и аккуратно вставьте его в принтер.
- 6 Выступы картриджа и соответствующие выемки принтера обеспечивают правильное положение картриджа при вставке и надежную фиксацию его в рабочем положении.



- 7 Закройте переднюю крышку. Крышка должна быть закрыта плотно.

Удаление сообщения Мало тонера Замените карт.

При появлении сообщения **Мало тонера Замените карт.** можно настроить его так, чтобы оно впредь не отображалось.

- 1 Нажмите кнопку **Меню**. Когда в нижней строке дисплея появится надпись **System Setup**, нажмите кнопку **ОК**.
- 2 Нажимайте кнопки прокрутки, пока не появится надпись **Обслуживание**. Затем нажмите кнопку **ОК**.
- 3 Нажимайте кнопки прокрутки, пока не появится надпись **Уд.сообщ.тон.** Затем нажмите кнопку **ОК**.
- 4 Выберите **On** и нажмите **ОК**.
- 5 После этого сообщение **Мало тонера Замените карт.** появляться не будет. Однако останется сообщение **Замените карт.**, напоминающее о необходимости заменить картридж для сохранения качества печати.



Предупреждение

При выборе варианта **Вкл.** параметр записывается в память картриджа, а указанное меню не отображается в меню **Обслуживание**.

Изнашивающиеся компоненты

Для поддержания работоспособности принтера и во избежание снижения качества печати и возникновения неполадок при подаче бумаги вследствие износа компонентов принтера некоторые компоненты необходимо заменять по истечении срока службы или после вывода на печать определенного количества страниц.

Компонент	Ресурс (в среднем)
Ролик переноса	70 000
Ролик подачи	150 000
Термофиксатор	80 000

Компания Samsung настоятельно рекомендует выполнять техническое обслуживание только у авторизованного поставщика услуг или по месту приобретения принтера.

9 Устранение неполадок

В этой главе описаны действия, которые необходимо выполнять при возникновении ошибок в работе принтера.

Данная глава содержит следующие разделы.

- **Устранение замятий бумаги**
- **Действия при возникновении неисправностей**
- **Описание индикаторов состояния**
- **Значение сообщений на дисплее**
- **Сообщения, относящиеся к картриджу с тонером**
- **Устранение основных проблем, возникающих при печати**
- **Устранение проблем качества печати**
- **Типичные проблемы при использовании Windows**
- **Типичные проблемы при работе с ОС Macintosh**
- **Типичные проблемы при использовании PostScript**
- **Типичные проблемы при работе в операционной системе Linux**

Устранение замятий бумаги



Примечание

Во избежание повреждения внутренних частей принтера при устранении замятий бумаги по возможности тяните бумагу в направлении ее движения при нормальной работе. Извлекайте бумагу равномерными движениями, избегайте рывков. При разрыве бумаги удалите все обрывки, в противном случае замятие возникнет снова.

При возникновении замятия бумаги индикатор Состояние светится красным цветом. Откройте и закройте переднюю крышку. Принтер автоматически выведет смятую бумагу.

Если бумага не выводится, просмотрите сообщение на дисплее панели управления. Это сообщение указывает место замятия бумаги. Определите место замятия по следующей таблице и устраните замятие.

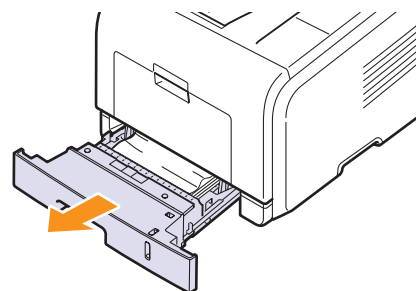
Сообщение	Место замятия	См.
Замятие 0. Откр/зак.крышку	В области подачи бумаги (лоток 1, дополнительный лоток 2, многоцелевой лоток)	См. ниже.
Замятие 1. Откр/зак.крышку	В области картриджа	стр. 9.3
Замятие 2. Проверьте внутри	В области выхода бумаги	стр. 9.3
Зам. 2-ст.печ. 0 Проверьте внутри^а	В блоке двусторонней печати	стр. 9.4
Зам. 2-ст.печ. 1 Откр/зак.крышку^а	В блоке двусторонней печати	стр. 9.5

а. Только для модели ML-3051ND.

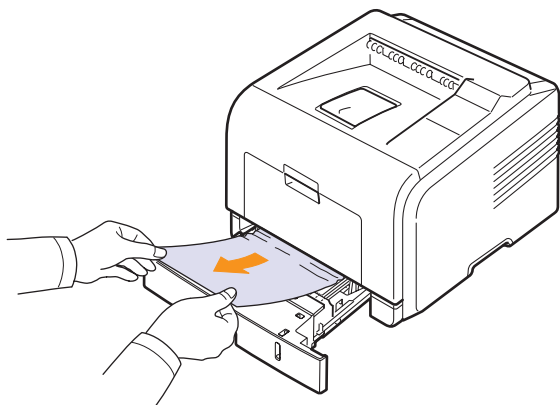
В области подачи бумаги

В лотке 1

- 1 Откройте лоток 1, потянув его на себя.



- 2 Осторожно вытащите мятую бумагу. Проверьте, правильно ли расположена бумага в лотке 1.

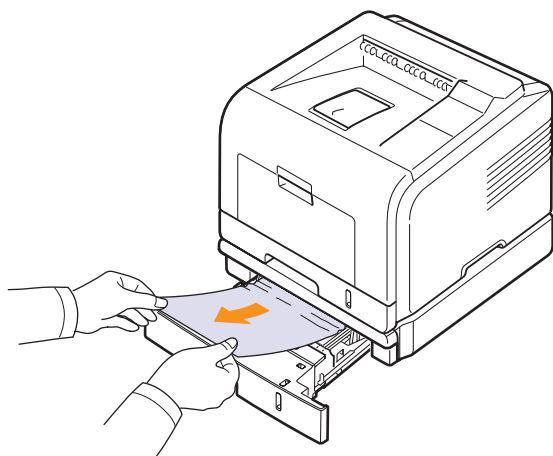


Если замятая бумага не вытаскивается или ее не видно, проверьте, не замялась ли она в области термофиксатора около картриджа. См. стр. 9.3.

- 3 Вставьте лоток 1 в принтер до щелчка. Печать автоматически возобновится.

В дополнительном лотке 2

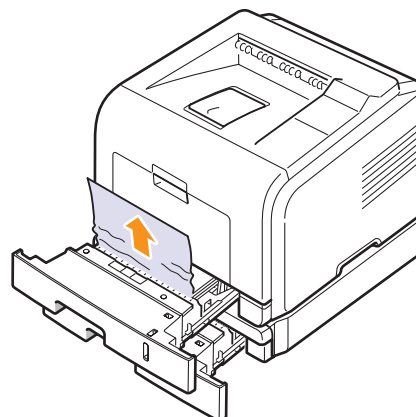
- 1 Откройте дополнительный лоток 2, потянув его на себя.
- 2 Удалите замятую бумагу из принтера.



Если замятая бумага не вытаскивается или ее не видно, переходите к шагу 3.

- 3 Наполовину откройте лоток 1, потянув его на себя.

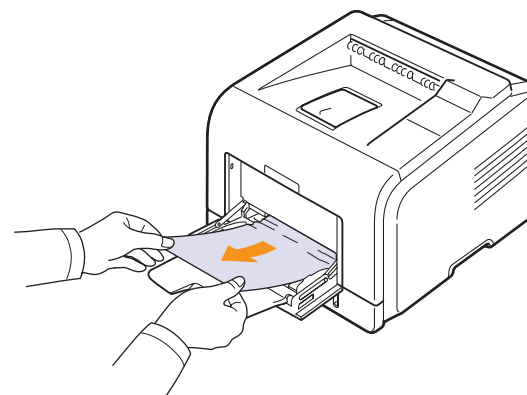
- 4 Извлеките бумагу, потянув ее на себя.



- 5 Вставьте лотки в принтер. Печать автоматически возобновится.

В многоцелевом лотке

- 1 При возникновении ошибок подачи бумаги вытяните бумагу из принтера.



- 2 Для возобновления печати откройте и закройте переднюю крышку.

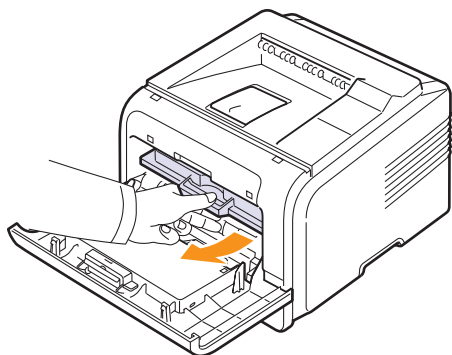
В области картриджа



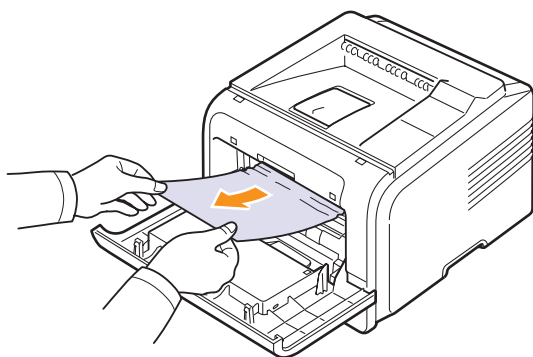
Примечание

Термофиксатор и прилегающие к нему части при работе нагреваются. При извлечении бумаги из принтера соблюдайте осторожность.

- 1 Откройте переднюю крышку и извлеките картридж.



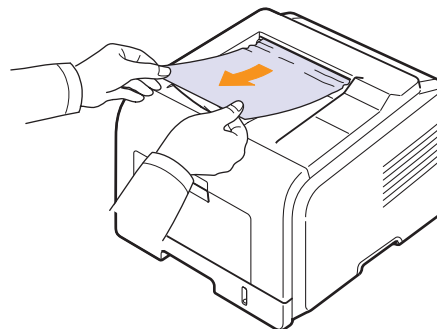
- 2 Осторожно вытащите мятую бумагу.



- 3 Установите картридж на место и закройте переднюю крышку. Печать автоматически возобновится.

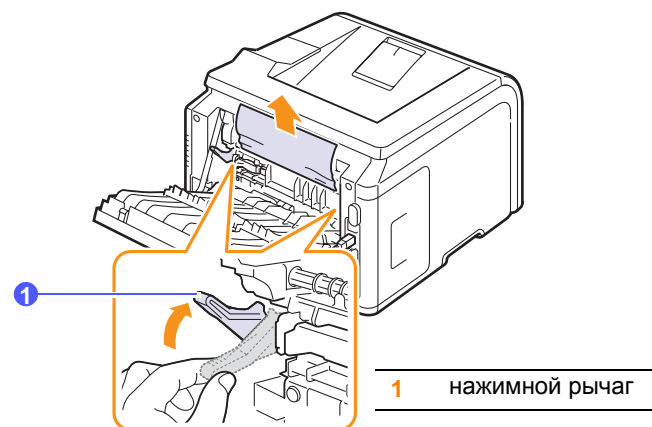
В области выхода бумаги

- 1 Откройте и закройте переднюю крышку. Принтер автоматически выведет смятую бумагу.
- 2 Осторожно вытяните бумагу из выходного лотка.



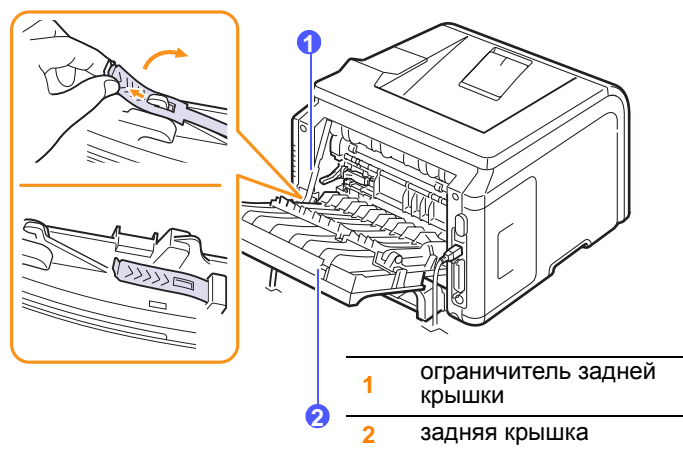
Если замятую бумагу не видно или бумага удаляется с трудом, переходите к следующему шагу.

- 3 Откройте заднюю крышку.
- 4 Если замятая бумага видна, надавите нажимной рычаг с каждой стороны и извлеките бумагу. Возвратите нажимной рычаг в исходное положение и пропустите шаг 10.



Если бумага по-прежнему не видна, переходите к следующему шагу.

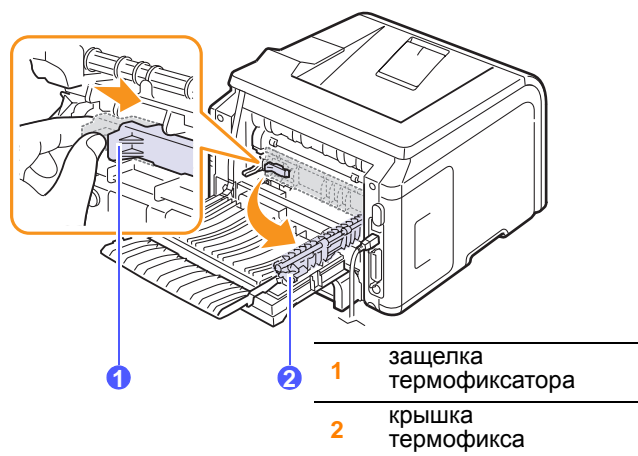
- 5 Удалите голубую ленту, снимите ограничитель задней крышки и полностью снимите заднюю крышку, как показано на рисунке.



- 6 Полностью выдвиньте направляющую для двусторонней печати.

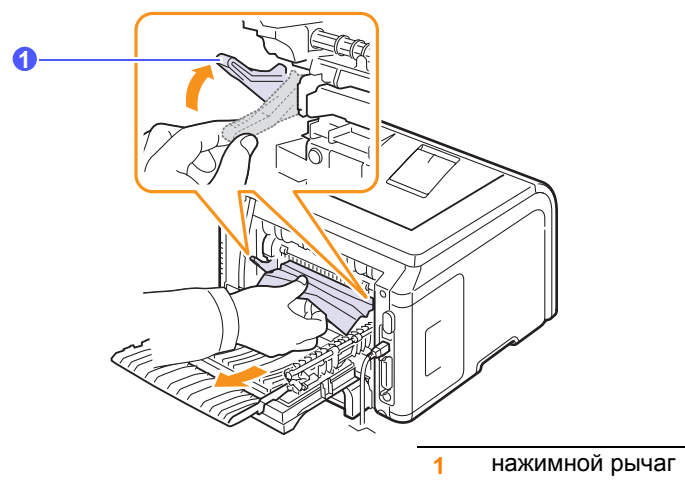


- 7 Сдвиньте защелку термофиксатора вправо и откройте крышку термофиксатора.



- 8 Вытащите замятую бумагу.

Если бумага не вытаскивается, надавите нажимной рычаг с каждой стороны, чтобы освободить бумагу, а затем вытащите бумагу.



- 9 Возвратите нажимной рычаг, дверцу, ограничитель и направляющую в исходное положение.

- 10 Закройте заднюю крышку. Печать автоматически возобновится.

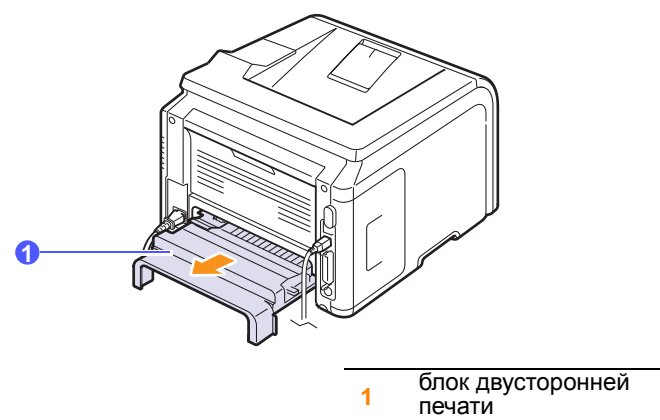
В блоке двусторонней печати

(только модель ML-3051ND)

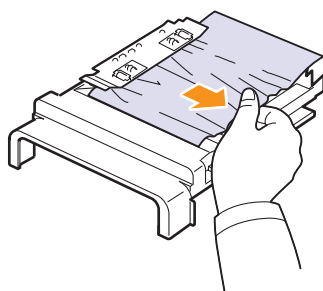
Неправильная установка блока двусторонней печати может вызывать замятие бумаги. Убедитесь, что блок двусторонней печати вставлен правильно.

Зам. 2-ст.печ. 0

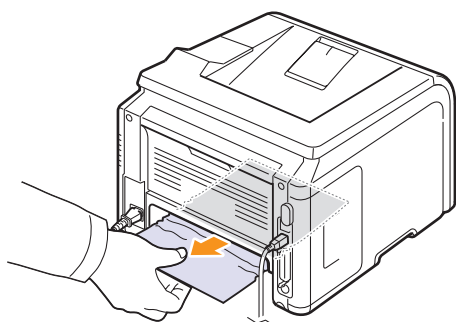
- 1 Извлеките блок двусторонней печати из принтера.



2 Удалите замятую бумагу из блока двусторонней печати.

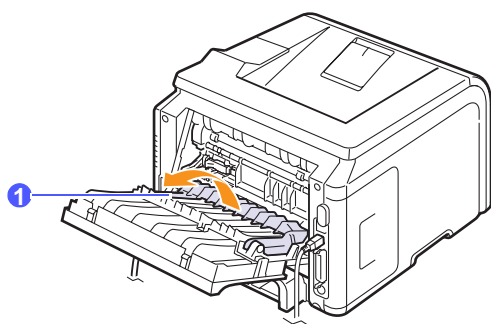


Если замятая бумага не вышла из принтера вместе с блоком двусторонней печати, извлеките бумагу из нижней части принтера.



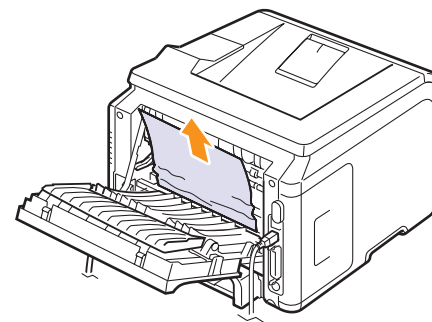
Зам. 2-ст.печ. 1

- 1 Откройте заднюю крышку.
- 2 Полностью выдвиньте направляющую для двусторонней печати.



1 направляющая для двусторонней печати

3 Вытащите замятую бумагу.

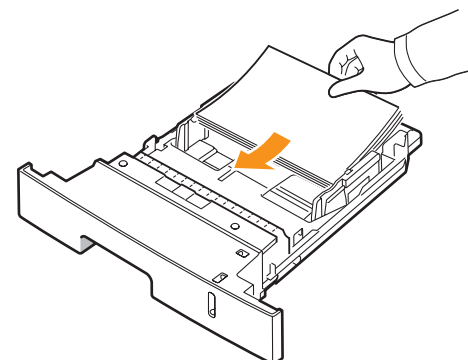


Советы по предотвращению замятий бумаги

В большинстве случаев замятия бумаги можно избежать, используя материал для печати надлежащего типа. При замятии бумаги выполните действия, описанные на стр. 9.1.

- Выполните действия, описанные на стр. 5.5. Проверьте, правильно ли расположены ограничители размера бумаги.
- Не перегружайте лоток. Стопка бумаги в лотке не должна превышать отметку ограничителя уровня бумаги на внутренней стороне лотка.
- Не вынимайте бумагу из лотка во время печати.
- Согните, разверните и выпрямите стопку бумаги перед загрузкой.
- Не используйте мятую, сырую или скрученную бумагу.
- Не загружайте в лоток бумагу различных типов одновременно.
- Используйте только рекомендованные материалы для печати. См. стр. 5.1.
- Загружайте материалы для печати в лоток печатной стороной вниз, а в многоцелевой лоток — печатной стороной вверх.
- Если при печати на бумаге формата А5 часто возникает замятие, выполните следующие действия.

Загружайте бумагу в лоток так, чтобы длинная сторона прилегла к переднему краю лотка.



В окне свойств принтера измените ориентацию страницы, повернув ее на 90 градусов. См. раздел **Программное обеспечение**.

Действия при возникновении неисправностей

При неправильной работе принтера руководствуйтесь следующим перечнем операций. Если при выполнении какой-либо операции возникает ошибка, следуйте соответствующим рекомендациям.

Операция	Рекомендуемые действия
Убедитесь, что находящийся на панели управления индикатор Состояние светится зеленым цветом, а на дисплее отображается сообщение Готов .	<ul style="list-style-type: none"> Если индикатор Состояние не горит, проверьте подключение шнура питания. Проверьте исправность выключателя. Проверьте исправность источника питания, подключив шнур питания к другой розетке. Если индикатор Состояние светится красным цветом, проверьте, отображается ли на дисплее соответствующее сообщение. См. стр. 9.7.
Напечатайте тестовую страницу, чтобы проверить подачу бумаги в принтер. См. стр. 2.6.	<ul style="list-style-type: none"> Если тестовая страница не печатается, проверьте наличие бумаги в лотке. При возникновении замятия бумаги см. стр. 9.1. При появлении на дисплее сообщения об ошибке см. стр. 9.7.
Убедитесь, что тестовая страница распечатана правильно.	При низком качестве печати см. стр. 9.12.
Распечатайте документ из приложения, чтобы убедиться, что принтер подключен к компьютеру и обмен данными происходит корректно.	<ul style="list-style-type: none"> Если страница не печатается, проверьте подключение кабелей к компьютеру и принтеру. Просмотрите очередь печати и проверьте состояние диспетчера очереди печати, чтобы убедиться, что работа принтера не была приостановлена. Убедитесь, что используется надлежащий драйвер принтера и порт связи. Если печать страницы прерывается, см. стр. 9.10.
Если после выполнения этих действий проблемы в работе принтера не будут устранены, прочтите следующие разделы руководства.	<ul style="list-style-type: none"> «Значение сообщений на дисплее» на стр. 9.7. «Устранение основных проблем, возникающих при печати» на стр. 9.10. «Типичные проблемы при использовании Windows» на стр. 9.14. «Типичные проблемы при работе с ОС Macintosh» на стр. 9.15. «Типичные проблемы при использовании PostScript» на стр. 9.15. «Типичные проблемы при работе в операционной системе Linux» на стр. 9.15.

Описание индикаторов состояния

Состояние		Описание
Не светится		<ul style="list-style-type: none"> Принтер выключен и не может печатать. Принтер находится в режиме энергосбережения. При получении данных принтер автоматически переходит в рабочий режим.
Зеленый	Светится	Принтер включен и может получать данные с компьютера.
	Мигает	<ul style="list-style-type: none"> Если подсветка мигает медленно, принтер получает данные с компьютера. Если подсветка мигает быстро, принтер получает и печатает данные с компьютера.
Красный	Светится	<ul style="list-style-type: none"> Возникло замятие бумаги. Информацию об устранении этой неполадки см. на стр. 9.1. Открыта передняя крышка. Закройте переднюю крышку. Установлен неоригинальный картридж, а при появлении сообщения Недоп.картридж была выбрана команда Остановить. См. стр. 9.7. Срок службы картриджа закончился, а при появлении сообщения Тонер закончился была выбрана команда Остановить. См. стр. 9.7. В лотке отсутствует бумага. Загрузите бумагу в лоток. Принтер прекратил печать из-за серьезной ошибки.
	Мигает	<ul style="list-style-type: none"> Произошла незначительная ошибка и принтер ожидает ее устранения. После устранения ошибки принтер продолжит печать. Установлен неоригинальный картридж, а при появлении сообщения Недоп.картридж была выбрана команда Продолжить. См. стр. 9.7. Срок службы картриджа закончился, а при появлении сообщения Тонер закончился была выбрана команда Продолжить. См. стр. 9.7. В картридже заканчивается тонер. Закажите новый картридж. Качество печати можно временно улучшить с помощью перераспределения тонера. См. стр. 8.3.

Сообщения, относящиеся к картриджу с тонером

Значение сообщений на дисплее

В окне программы Smart Panel и на панели управления появляются сообщения, которые содержат информацию о состоянии принтера или о возникших ошибках. В следующей таблице описываются значения сообщений и способы устранения соответствующих проблем. Сообщения и их описания приведены в алфавитном порядке.



Примечание

При обращении в службу технической поддержки предоставьте представителю службы информацию, содержащуюся в сообщении.

Сообщение	Значение	Рекомендуемые действия
Крышка открыта	Передняя или задняя крышка закрыты неплотно.	Закройте крышку до щелчка.
Зам. 2-ст.печ. 0 Проверьте внутри	При печати произошло замятие бумаги.	Устраните замятие. См. стр. 9.4.
Зам. 2-ст.печ. 1 Откр/зак.крышку	При печати произошло замятие бумаги.	Устраните замятие. См. стр. 9.5.
Фьюзер: крышка открыта	Не полностью закрыта крышка термофиксатора.	Откройте заднюю крышку и закройте крышку термофиксатора до щелчка. Расположение крышки термофиксатора см. стр. 9.4.
Загрузите вручн. Нажм. Остановить	Многоцелевой лоток в режиме ручной подачи пуст.	Загрузите лист материала для печати и нажмите кнопку Стоп .
Недост. нагрев Перезагрузите	Сбой в работе термофиксатора.	Отключите шнур питания и вновь подключите его. Если проблема не устраняется, обратитесь в службу технической поддержки.
Ошибка синх. Перезагрузите	Ошибка в блоке LSU (Laser Scanning Unit — модуль сканирующего лазера).	Отключите шнур питания и подключите его снова. Если проблема не устраняется, обратитесь в службу технической поддержки.
Ошибка привода Перезагрузите	Ошибка в блоке LSU (Laser Scanning Unit — модуль сканирующего лазера).	Отключите шнур питания и подключите его снова. Если проблема не устраняется, обратитесь в службу технической поддержки.
Основной привод заблокирован	Сбой в работе основного двигателя.	Откройте и закройте переднюю крышку.

Сообщение	Значение	Рекомендуемые действия
Ошибка: перегрев Перезагрузите	Сбой в работе термофиксатора.	Отключите шнур питания и вновь подключите его. Если проблема не устраняется, обратитесь в службу технической поддержки.
Ошибка: перегрев Перезагрузите	Сбой в работе термофиксатора.	Отключите шнур питания и вновь подключите его. Если проблема не устраняется, обратитесь в службу технической поддержки.
Замятие 0. Откр/зак.крышку	Замятие бумаги в области подачи лотка.	Устраните замятие. См. стр. 9.1 и стр. 9.1.
Замятие 1. Откр/зак.крышку	Замятие бумаги в области термофиксатора.	Устраните замятие. См. стр. 9.3.
Замятие 2. Проверьте внутри	Замятие бумаги в области выхода бумаги.	Устраните замятие. См. стр. 9.3.
Идет печать...	Принтер печатает задания с использованием языка, указанного на дисплее.	Дождитесь завершения печати.
Готов	Принтер включен и готов к печати.	Принтер готов к работе.
Замените карт.	Данное сообщение появляется после появления сообщения Мало тонера , но до появления сообщения Тонер закончился .	Установите новый картридж. См. стр. 8.4.
Самодиагностика	Двигатель принтера выполняет диагностику обнаруженных проблем.	Подождите несколько минут.
Ожидание...	Принтер находится в режиме энергосбережения.	При получении данных принтер автоматически переходит в рабочий режим.
Лоток 1 нет бумаги	В лотке 1 отсутствует бумага.	Загрузите бумагу в лоток 1. См. стр. 5.5.
Лоток 2 нет бумаги	В дополнительном лотке 2 отсутствует бумага.	Загрузите бумагу в дополнительный лоток 2. См. стр. 5.5.

Сообщения, относящиеся к картриджу с тонером

Сообщение	Значение	Рекомендуемые действия
Установите картридж	Не установлен картридж с тонером.	Установите картридж.
Неиспр. картридж	Установлен картридж, предназначенный для принтера другого типа.	Используйте картриджи, рекомендованные компанией Samsung и предназначенные для данного принтера.
Мало тонера	В картридже заканчивается тонер.	Извлеките картридж и аккуратно встряхните его. Это позволит временно восстановить качество печати.
Недоп.картридж ◀ Остановить ▶	Установлен неоригинальный картридж.	Выберите Остановить или Продолжить . Если не был выбран ни один из вариантов, принтер продолжит работу так, как при выборе варианта Остановить . Если выбран вариант Остановить , печать будет невозможна до установки оригинального картриджа. При этом возможна печать различных отчетов. Если выбран вариант Продолжить , печать можно продолжить, но качество печати может снизиться, а поддержка продукта больше не будет предоставляться. Чтобы изменить выбранное значение, необходимо выключить принтер и снова включить его, а при повторном появлении сообщения выбрать Остановить или Продолжить .
Недоп.картридж Замените карт. 1	Установлен неоригинальный картридж.	Это сообщение появляется, если выбрать вариант Остановить при появлении сообщения Недоп.картридж . Установите оригинальный картридж с тонером .
Недоп.картридж Замените карт.	Установлен неоригинальный картридж.	Это сообщение появляется, если выбрать вариант Продолжить при появлении сообщения Недоп.картридж . Установите оригинальный картридж с тонером .
Мало тонера Замените карт.	В картридже закончился тонер.	Установите новый оригинальный картридж с тонером . Печать можно продолжить, но качество печати может снизиться, а поддержка продукта больше не будет предоставляться. Можно отключить отображение сообщения Мало тонера Замените карт. . См. стр. 8.5.
Замените карт.	В картридже закончился тонер.	Это сообщение появляется, если сообщение Мало тонера Замените карт. отключено. См. стр. 8.5. Установите новый оригинальный картридж с тонером . Печать можно продолжить, но качество печати может снизиться, а поддержка продукта больше не будет предоставляться.
Тонер закончился ◀ Остановить ▶	Закончился срок службы картриджа с тонером.	Выберите Остановить или Продолжить . Если не был выбран ни один из вариантов, принтер продолжит работу так, как при выборе варианта Остановить . Если выбран вариант Остановить , печать будет невозможна до установки оригинального картриджа. Если выбран вариант Продолжить , печать можно продолжить, но качество печати может снизиться, а поддержка продукта больше не будет предоставляться. Чтобы изменить выбранное значение, необходимо выключить принтер и снова включить его, а при повторном появлении сообщения выбрать Остановить или Продолжить .
Тонер закончился Замените карт. 1	Закончился срок службы картриджа с тонером.	Это сообщение появляется, если выбрать вариант Остановить при появлении сообщения Тонер закончился . Установите оригинальный картридж с тонером .

Сообщение	Значение	Рекомендуемые действия
Тонер закончился Замените карт.	Закончился срок службы картриджа с тонером.	Это сообщение появляется, если выбрать вариант Продолжить при появлении сообщения Тонер закончился . Установите оригинальный картридж с тонером .

Устранение основных проблем, возникающих при печати

При возникновении неисправности в работе принтера используйте таблицу возможных способов ее устранения.

Проблема	Возможная причина	Рекомендуемые действия
Принтер не печатает.	На принтер не поступает электроэнергия.	Проверьте подключение шнура питания. Проверьте исправность выключателя и источника питания.
	Принтер не является принтером по умолчанию.	Установите в качестве принтера по умолчанию Samsung ML-3050 Series PCL 6 или Samsung ML-3050 Series PS .
	Не закрыта крышка принтера;	Закройте крышку.
	Произошло замятие бумаги.	Устраните замятие. См. стр. 9.1.
	Не загружена бумага.	Загрузите бумагу. См. стр. 5.4.
	Не установлен картридж с тонером.	Установите картридж.
	Принтер работает в режиме ручной подачи, и в лотке закончилась бумага.	Прочитайте сообщение на дисплее, добавьте бумагу в многоцелевой лоток и нажмите кнопку Стоп (принтер ML-3050) или OK (принтеры ML-3051N и ML-3051ND) на панели управления принтера.
	Неправильно подключен кабель между компьютером и принтером.	Отключите кабель и подключите его еще раз.
Соединительный кабель между компьютером и принтером неисправен.	Если возможно, подключите кабель к другому компьютеру, который работает исправно, и напечатайте документ. Кроме того, можно попробовать подключить другой кабель принтера.	
	Неправильные настройки порта.	Проверьте настройки принтера в операционной системе Windows и убедитесь, что задание на печать отправляется на правильный порт. Если компьютер оснащен несколькими портами, убедитесь, что принтер подключен к указанному порту.

Проблема	Возможная причина	Рекомендуемые действия
Принтер не печатает. (продолжение)	Неправильно указаны параметры принтера.	Проверьте свойства принтера и убедитесь, что все параметры печати установлены правильно.
	Драйвер принтера установлен неправильно.	Переустановите драйвер принтера; см. раздел Программное обеспечение . Напечатайте тестовую страницу.
	При работе принтера возникла ошибка.	Прочтите сообщение на дисплее панели управления, чтобы узнать, произошла ли системная ошибка.
Принтер не захватывает материал для печати из нужного источника.	В окне свойств принтера неправильно указан источник бумаги.	В большинстве приложений выбрать источник бумаги можно на вкладке «Бумага» диалогового окна свойств принтера. Укажите нужный источник бумаги. См. раздел Программное обеспечение .
Бумага не подается в принтер.	Бумага загружена неправильно.	Извлеките бумагу из лотка и загрузите ее правильно. Установите ограничители в соответствии с размером бумаги.
	В лотке слишком много бумаги.	Извлеките лишнюю бумагу из лотка.
	Бумага слишком толстая.	Используйте только бумагу, рекомендованную для этого принтера.
Замятие бумаги повторяется.	В лотке слишком много бумаги.	Извлеките лишнюю бумагу из лотка. Для печати на нестандартных материалах используйте многоцелевой лоток.
	Используется бумага неподходящего типа.	Используйте только бумагу, соответствующую требованиям для этого принтера. Для печати на нестандартных материалах используйте многоцелевой лоток.
	Неправильно выбрано место размещения отпечатанных материалов.	Нельзя печатать на нестандартных материалах (например, на толстой бумаге) с использованием выходного лотка (листы в лотке находятся лицевой стороной вниз). Используйте для размещения отпечатанных материалов заднюю крышку (листы в лотке находятся лицевой стороной вверх).
	Внутри принтера скопились обрывки бумаги.	Откройте переднюю крышку и извлеките остатки бумаги.


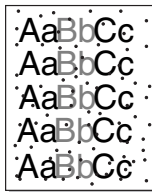
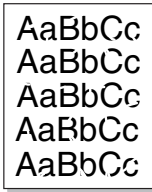
Проблема	Возможная причина	Рекомендуемые действия
Документ печатается слишком медленно.	Задание печати слишком сложное.	<p>Уменьшите сложность документа или измените настройки качества печати.</p> <p>Для регулировки качества печати установите меньшее разрешение. Если установлено разрешение 1200 точек на дюйм (Наилучшее), измените его на 600 точек на дюйм (Обычное). См. раздел Программное обеспечение.</p> <p>Для увеличения скорости печати используйте подключение через порт USB или сетевой порт.</p> <p>Производительность принтера составляет 28 стр./мин. для бумаги формата A4 и 30 стр./мин. для бумаги формата Letter.</p> <p>Производительность принтера ML-3051ND в режиме двусторонней печати составляет 19 изобр./мин. для бумаги формата A4 и 21 изобр./мин. для бумаги формата Letter.</p>
Документ печатается слишком медленно. (продолжение)	Неправильно настроены параметры диспетчера очереди печати (в операционной системе Windows 9x/Me).	В меню Пуск выберите пункт Настройка , а затем — Принтеры . Щелкните правой кнопкой мыши на значок принтера Samsung ML-3050 Series PCL 6 , выберите пункт Свойства , перейдите на вкладку Дополнительно и нажмите кнопку Параметры . Установите требуемые параметры диспетчера печати.
	В компьютере установлено недостаточно оперативной памяти (ОЗУ).	Увеличьте объем оперативной памяти принтера. См. стр. 10.1.
Половина страницы пуста.	Слишком сложный макет страницы.	Упростите макет страницы и удалите из документа ненужные рисунки. Увеличьте объем оперативной памяти принтера. См. стр. 10.1.
	Неправильно выбрана ориентация страницы.	Измените ориентацию страницы в приложении. См. раздел Программное обеспечение .
	Фактический размер бумаги не соответствует установленному размеру бумаги.	Убедитесь, что размер бумаги, указанный в настройках драйвера принтера, совпадает с размером бумаги в лотке. Также убедитесь, что размер бумаги, указанный в настройках драйвера принтера, совпадает с размером бумаги, заданным в настройках приложения.

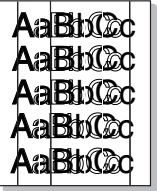
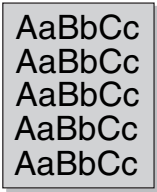
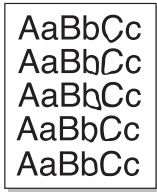
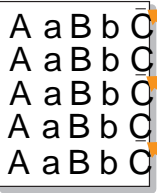
Проблема	Возможная причина	Рекомендуемые действия
На печать выводится неправильный, искаженный или неполный текст.	Кабель принтера подключен неправильно или неисправен.	Отсоедините и снова подключите кабель принтера. Выведите на печать документ, который раньше печатался успешно. По возможности подключите кабель и принтер к другому компьютеру и выведите на печать задание, которое, как ожидается, должно напечататься успешно. Подключите новый кабель принтера.
	Выбран неправильный драйвер принтера.	Проверьте в приложении правильность настроек в меню выбора принтера.
	Приложение работает неправильно.	Выведите задание на печать из другого приложения.
	Операционная система работает неправильно.	При печати в операционной системе Windows (все версии) запустите командную строку DOS и проверьте правильность работы при помощи следующей команды. В командной строке DOS C:\ введите Dir LPT1 и нажмите клавишу OK (эта команда предполагает, что принтер подключен к порту LPT1). Завершите работу Windows и перезагрузите компьютер. Выключите принтер и вновь включите его.
	При работе в среде DOS настройки шрифтов для данного устройства могут быть установлены неправильно.	Измените их. См. стр. 2.7.

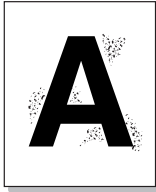
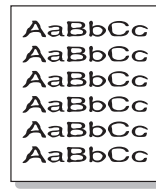

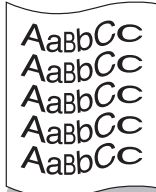
Проблема	Возможная причина	Рекомендуемые действия
Страницы выходят из принтера пустыми.	Картридж неисправен или закончился тонер.	Перераспределите тонер в картридже. См. стр. 8.3. При необходимости замените картридж с тонером. См. стр. 8.4.
	Некоторые документы содержат пустые страницы.	Проверьте, нет ли пустых страниц в документе.
	Неисправны некоторые компоненты принтера (например, контроллер или плата).	Обратитесь в службу технической поддержки.
В программе Adobe Illustrator неправильно печатаются изображения.	В приложении заданы неправильные параметры.	В окне Дополнительные параметры свойств изображения выберите Загружать как растр . Отправьте документ на печать еще раз.

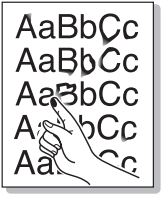
Устранение проблем качества печати

Загрязнение внутренних частей принтера и загрузка бумаги неподходящего типа могут привести к снижению качества печати. Для устранения проблем, связанных с низким качеством печати, воспользуйтесь следующей таблицей.

Проблема	Рекомендуемые действия
<p>Слишком светлое или бледное изображение</p> 	<p>На бумаге появляются вертикальные белые полосы или бледные области.</p> <ul style="list-style-type: none"> В картридже заканчивается тонер. Срок службы картриджа можно немного продлить. См. стр. 8.3. Если после этого качество печати не улучшится, установите новый картридж. Бумага не отвечает требованиям (например, слишком влажная или жесткая). См. стр. 5.3. Если вся страница слишком светлая, значит, установлено низкое разрешение печати или включен режим экономии тонера. Установите нужное разрешение и отключите режим экономии тонера в окне свойств принтера. См. раздел Программное обеспечение. Если изображение бледное и грязное, принтер нуждается в чистке. См. стр. 8.1. Поверхность блока сканирующего лазера может быть загрязнена. Очистите блок сканирующего лазера. См. стр. 8.1.
<p>Появление пятен тонера на изображении</p> 	<ul style="list-style-type: none"> Бумага не соответствует требованиям (например, слишком влажная или жесткая). См. стр. 5.3. Загрязнены ролик переноса или путь прохождения бумаги. См. стр. 8.1.
<p>Пропадание изображения</p> 	<p>На бумаге возникают беспорядочно разбросанные бледные области круглой формы.</p> <ul style="list-style-type: none"> Лист бумаги может быть непригоден к печати. Перепечатайте задание. Бумага неравномерно влажная или на ее поверхности есть пятна влаги. Используйте бумагу другой марки. См. стр. 5.3. Некачественная партия бумаги. Иногда в процессе производства бумаги образуются области, к которым не прилипает тонер. Используйте бумагу другой марки или типа. Картридж неисправен. См. раздел «Идентификация ошибок» на следующей странице. Если эти действия не помогают решить проблему, обратитесь в службу технической поддержки.

Проблема	Рекомендуемые действия
Вертикальные полосы 	<p>На бумаге появляются чёрные вертикальные полосы.</p> <ul style="list-style-type: none"> Возможно, барабан внутри картриджа поцарапан. Установите новый картридж.
Серый фон 	<p>Если затенение фона становится слишком сильным, выполните следующие действия.</p> <ul style="list-style-type: none"> Используйте более легкую бумагу. См. стр. 5.3. Обратите внимание на условия работы принтера. Слишком низкая или высокая влажность (относительная влажность более 80 %) может привести к усилению затенения фона. Замените картридж. См. стр. 8.4.
Мазки тонера 	<ul style="list-style-type: none"> Очистите внутренние части принтера. См. стр. 8.1. Проверьте тип и качество бумаги. См. стр. 5.2. Замените картридж с тонером. См. стр. 8.4.
Повторяющиеся вертикальные дефекты 	<p>На отпечатанной стороне бумаги появляются отметки через равные интервалы.</p> <ul style="list-style-type: none"> Возможно, поврежден картридж. При повторных отметках на странице напечатайте чистящую страницу несколько раз, чтобы очистить картридж; см. стр. 8.2. Если проблема не устранена, установите новый картридж. См. стр. 8.4. На некоторые части принтера мог попасть тонер. Если дефект появляется на обратной стороне листа бумаги, скорее всего он исчезнет после печати нескольких страниц. Блок термофиксатора поврежден. Обратитесь в службу технической поддержки.

Проблема	Рекомендуемые действия
Рассеивание фона 	<p>Рассеивание происходит из-за того, что частицы тонера рассредоточиваются по странице.</p> <ul style="list-style-type: none"> Бумага слишком влажная. Попробуйте использовать для печати другую пачку бумаги. Не вскрывайте пачку бумаги до использования, иначе бумага может впитать слишком много влаги. Если рассеивание фона происходит на конверте, измените макет таким образом, чтобы избежать печати на участке склейки с обратной стороны конверта. Печать в области склейки может вызвать проблемы. Если рассеивание происходит на всей поверхности напечатанной страницы, измените разрешение из приложения или из окна свойств принтера.
Деформация символов 	<ul style="list-style-type: none"> Если символы имеют неправильную форму и изображение кажется слишком плоским, бумага может быть слишком гладкая. Используйте другую бумагу. См. стр. 5.3. Если символы имеют неправильную форму и текст волнообразно искривлен, возможно, блок сканирования требует ремонта. Проверьте, возникает ли эта проблема при печати тестовой страницы (см. стр. 2.6). Обратитесь в службу технической поддержки.
Перекося страницы 	<ul style="list-style-type: none"> Убедитесь, что бумага загружена правильно. Проверьте тип и качество бумаги. См. стр. 5.2. Убедитесь, что бумага или другой материал загружены правильно, и ограничители не слишком свободно или слишком туго прилегают к пачке.
Сворачивание и искривление 	<ul style="list-style-type: none"> Убедитесь, что бумага загружена правильно. Проверьте тип и качество бумаги. Высокая температура и влажность могут привести к сворачиванию бумаги. См. стр. 5.2. Переверните пачку бумаги в лотке. Попробуйте также повернуть бумагу в лотке на 180°. Выводите отпечатанный материал на заднюю крышку (листы выводятся лицевой стороной вверх).

Проблема	Рекомендуемые действия
Морщины и складки 	<ul style="list-style-type: none"> Убедитесь, что бумага загружена правильно. Проверьте тип и качество бумаги. См. стр. 5.2. Откройте заднюю крышку и выводите отпечатанный материал на заднюю крышку (листы выводятся лицевой стороной вверх) Переверните пачку бумаги в лотке. Попробуйте также повернуть бумагу в лотке на 180°.
Обратная сторона напечатанных страниц грязная 	<ul style="list-style-type: none"> Возможно, загрязнен ролик переноса. См. стр. 8.1. Проверьте, не рассыпается ли тонер. Очистите внутренние части принтера.
Выводятся черные страницы или страницы, закрашенные одним цветом 	<ul style="list-style-type: none"> Возможно, картридж установлен неправильно. Извлеките картридж и вновь установите его. Возможно, картридж неисправен и требует замены. Установите новый картридж. Возможно, принтер нуждается в ремонте. Обратитесь в службу технической поддержки.
Незакрепленный тонер 	<ul style="list-style-type: none"> Очистите внутренние части принтера. Проверьте тип и качество бумаги. См. стр. 5.2. Установите новый картридж. См. стр. 8.4. Если проблема не устраняется, возможно, принтер нуждается в ремонте. Обратитесь в службу технической поддержки.
Непропечатанные символы 	<p>Непропечатанные символы — это белые области в символах черного цвета.</p> <ul style="list-style-type: none"> При работе с прозрачными пленками используйте другой тип прозрачных пленок. Появление непропечатанных символов может быть обусловлено структурой пленки. Возможно, печать выполняется на стороне, не предназначенной для печати. Извлеките бумагу и переверните ее. Бумага не соответствует требованиям. См. стр. 5.3.

Проблема	Рекомендуемые действия
Горизонтальные полосы 	<p>Появляются горизонтальные черные полосы или пятна.</p> <ul style="list-style-type: none"> Возможно, неправильно установлен картридж. Извлеките картридж и вновь установите его. Картридж неисправен. Установите новый картридж. См. стр. 8.4. Если проблема не устраняется, возможно, принтер нуждается в ремонте. Обратитесь в службу технической поддержки.
Сворачивание 	<p>Если напечатанные листы сворачиваются или бумага не подается в принтер, выполните следующие действия.</p> <ul style="list-style-type: none"> Переверните пачку бумаги в лотке. Попробуйте также повернуть бумагу в лотке на 180°. Попробуйте выводить отпечатанный материал на заднюю крышку.

Типичные проблемы при использовании Windows

Проблема	Рекомендуемые действия
Во время установки на экран выводится сообщение «Файл уже используется».	Закройте все приложения. Удалите все приложения из группы автозагрузки, затем перезагрузите Windows. Переустановите драйвер принтера.
На экран выводится сообщение «Ошибка записи на LPTx».	<ul style="list-style-type: none"> Проверьте, правильно ли подключены кабели, и включен ли принтер. Данное сообщение может появляться, если в драйвере не включена функция двусторонней связи.
На экран выводятся сообщения об исключении OE, либо сообщения: «Общая ошибка защиты», «Spool32» или «Недопустимая операция».	Закройте все приложения, перезагрузите Windows и попытайтесь снова напечатать документ.
На экран выводятся сообщения «Ошибка печати» или «Произошла ошибка, связанная с превышением периода ожидания».	Эти сообщения могут появляться во время печати. Дождитесь завершения печати. Если сообщение появляется в режиме ожидания или после завершения печати, убедитесь, что принтер подключен правильно и/или проверьте наличие ошибок.



Примечание

Дополнительные сведения о сообщениях об ошибках в Windows см. в руководстве пользователя операционных систем 9x/Me/NT 4.0/2000/XP/2003.

Типичные проблемы при использовании PostScript

Ошибки, описанные ниже, связаны с языком PostScript и могут появляться при использовании нескольких языков принтера.



Примечание

Чтобы при возникновении ошибок PostScript выводилось сообщение или печатался отчет об ошибке, откройте окно настройки печати и выберите соответствующий параметр в группе «Ошибки PostScript».

Проблема	Возможная причина	Рекомендуемые действия
Файл PostScript не выводится на печать.	Драйвер PostScript установлен неправильно.	<ul style="list-style-type: none"> Напечатайте страницу конфигурации и проверьте, доступен ли язык PostScript для печати. Установите драйвер PostScript. Для этого необходимо выбрать вариант другой и установить флажок рядом с драйвером PostScript. См. раздел Программное обеспечение. Если проблема остается, обратитесь в службу технической поддержки.
Появление сообщения о нехватке памяти.	Задание на печать было слишком сложным.	Уменьшите сложность задания или установите дополнительную память.
Распечатывается страница ошибок PostScript.	Возможно, формат задания печати не соответствует формату PostScript.	Убедитесь, что задание печати имеет формат PostScript. Проверьте, не ожидает ли приложение отправки файла параметров или заголовка PostScript на принтер.
В настройках драйвера не выбран дополнительный лоток 2.	Драйвер принтера не настроен для работы с дополнительным лотком 2.	Откройте окно свойств драйвера PostScript, перейдите на вкладку Параметры устройства и в группе Устанавливаемые возможности выберите для параметра Лоток2 значение Установлен .
Неправильная передача цветов при печати документа из приложения Acrobat Reader (версия 6.0 или выше) на компьютерах Macintosh.	Возможно, разрешение, установленное в драйвере принтера, не совпадает с разрешением, установленным в программе Acrobat Reader.	Убедитесь, что значения разрешения в драйвере принтера и в программе Acrobat Reader совпадают.

Типичные проблемы при работе в операционной системе Linux

Проблема	Рекомендуемые действия
Принтер не печатает.	<ul style="list-style-type: none"> Проверьте, установлен ли в системе драйвер принтера. Запустите программу Unified Driver Configurator и в окне Printers Configuration на вкладке Printers проверьте список доступных принтеров. Используемый принтер должен быть в этом списке. Если это не так, добавьте его с помощью мастера добавления нового принтера. Проверьте, запущен ли принтер. В окне Printers Configuration выберите устройство в списке принтеров. Проверьте описание принтера в области данных о выбранном принтере. Если строка состояния содержит строку «(stopped)», нажмите кнопку Start. После этого принтер должен возобновить нормальную работу. Состояние остановки «stopped» может возникнуть вновь в случае некоторых неполадок при печати.
При печати документа появляется сообщение об ошибке «Unable to open port device file!».	Во время печати не следует изменять параметры выполняемого задания печати (например, с помощью графического интерфейса LPR). Существующие версии сервера CUPS прерывают задание печати в случае изменения его параметров, а затем пытаются повторно запустить печать прерванного задания с самого начала. Поскольку драйвер Unified Linux Driver блокирует порт многофункционального устройства во время печати, после внезапного прекращения работы драйвера порт остается заблокированным и недоступным для последующих заданий печати. В этом случае следует освободить порт многофункционального устройства.

Типичные проблемы при работе с ОС Macintosh

Проблема	Рекомендуемые действия
Не печатаются документы из приложения Acrobat Reader.	При печати из приложения Acrobat Reader для параметра Print Method необходимо установить значение Print as Image .
После завершения печати документа задание печати не исчезает из очереди печати в операционной системе Mac OS 10.3.2.	Обновите операционную систему Mac OS до версии OS 10.3.3 или более поздней.

10 Установка дополнительных компонентов

Данный лазерный принтер является многофункциональным и оптимизирован в соответствии с нуждами пользователей. Однако учитывая, что пользователи могут иметь различные требования, компания Samsung выпускает дополнительные компоненты, расширяющие возможности принтера.

Данная глава содержит следующие разделы.

- Меры безопасности при установке дополнительных компонентов
- Установка модуля памяти DIMM
- Установка беспроводной сетевой карты

Меры безопасности при установке дополнительных компонентов

Отсоедините шнур питания

Никогда не снимайте крышку платы управления, если принтер подключен к электрической сети.

Во избежание поражения электрическим током всегда отключайте шнур питания при установке или снятии дополнительных компонентов принтера.

Снимите заряд статического электричества

Плата управления и внутренние компоненты (сетевая плата и модуль памяти DIMM) подвержены воздействию статического электричества. Перед установкой или извлечением дополнительных компонентов снимите заряд статического электричества с тела, прикоснувшись к металлическому предмету (например, к задней металлической пластине любого устройства, подключенного к розетке с заземлением). Если в процессе установки был сделан перерыв, снимите заряд статического электричества еще раз.

Установка модуля памяти DIMM

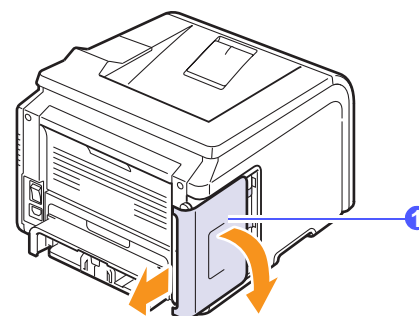
Принтер имеет встроенный разъем для модуля памяти DIMM, позволяющий установить дополнительную память.

Объем памяти принтера ML-3050 составляет 16 МБ и может быть увеличен до 272 МБ. Объем памяти принтеров ML-3051N и ML-3051ND составляет 64 МБ и может быть увеличен до 320 МБ.

Информацию для заказа модулей памяти DIMM см. на стр. 7.1.

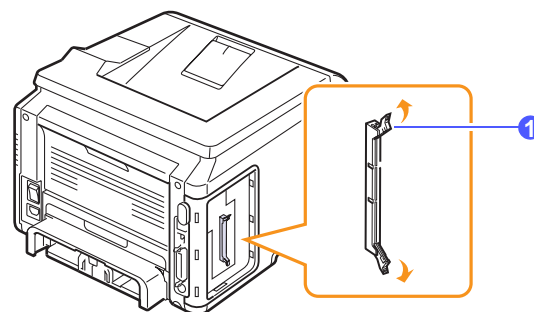
- 1 Выключите принтер и отключите все кабели.

- 2 Возьмитесь за крышку платы управления и потяните ее на себя, чтобы открыть.



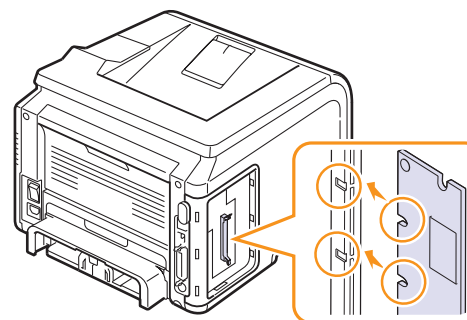
1 Крышка платы управления

- 3 Полностью откройте защелки на обеих сторонах разъема модуля памяти DIMM.

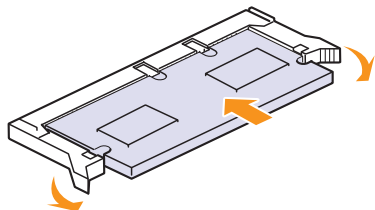


1 Защелка

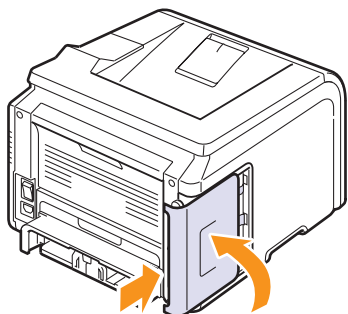
- 4 Выньте новый модуль DIMM из пластикового пакета.
- 5 Придерживая модуль памяти за края, совместите пазы на модуле памяти с выступами разъема DIMM.



- 6 Сохраняя ориентацию модуля памяти, вставьте его в разъем до упора. Убедитесь, что защелки разъема вошли в пазы, находящиеся на обеих сторонах модуля памяти.



- 7 Установите крышку платы управления на место.



- 8 Вновь подключите шнур питания и кабель принтера и включите принтер.

Указание объема памяти в свойствах принтера PostScript

Чтобы использовать вновь установленный модуль памяти DIMM, необходимо внести изменения в свойства драйвера принтера PostScript.

- 1 Убедитесь, что драйвер принтера PostScript установлен на компьютере. Для установки драйвера принтера PostScript следует выбрать вариант **другой** и установить флажок для драйвера PostScript. См. раздел **Программное обеспечение**.
- 2 В Windows откройте меню **Пуск**.
- 3 На компьютерах под управлением Windows 95/98/Me/NT 4.0/2000 выберите пункт **Настройка**, а затем — **Принтеры**.
На компьютерах под управлением Windows XP или Windows 2003 выберите пункт **Принтеры и факсы**.
- 4 Выберите принтер **Samsung ML-3050 Series PS**.
- 5 Щелкните значок требуемого принтера правой кнопкой мыши и выберите пункт **Свойства**.
- 6 На компьютерах под управлением Windows 95/98/Me откройте вкладку **Параметры устройства**.
На компьютерах под управлением Windows NT 4.0/2000/XP/2003 перейдите на вкладку **Параметры устройства**.

- 7 В разделе **Устанавливаемые возможности** укажите в поле **Память принтера** установленный объем памяти.

На компьютерах под управлением Windows 98 выберите **Устанавливаемые возможности** → **VMOption** → **change setting for: NMOption** → **change memory**.

- 8 Нажмите кнопку **ОК**.

Установка беспроводной сетевой карты

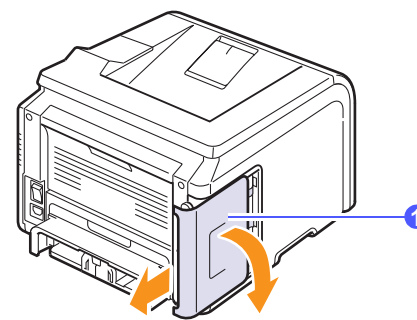
Принтеры ML-3051N и ML-3051ND оснащены сетевым интерфейсом, позволяющим использовать принтер в сети. Кроме того, можно приобрести беспроводную сетевую карту, которая даст возможность использовать принтер в беспроводном сетевом окружении.

Чтобы работать в сети с принтером ML-3050, необходимо приобрести дополнительный проводной или беспроводной сервер печати. Инструкции по установке сетевого сервера печати см. в руководстве пользователя по сетевому серверу печати.

Информацию для заказа см. на стр. 7.1.

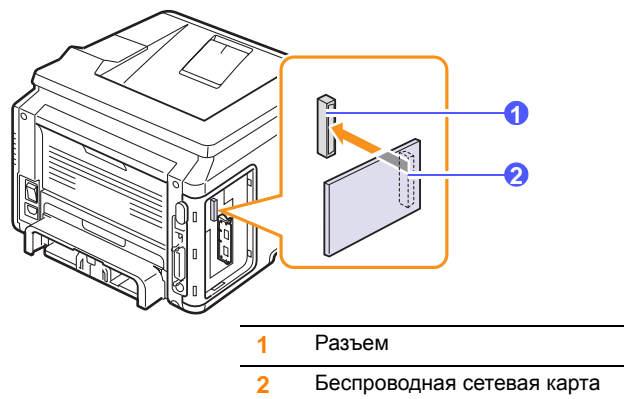
Чтобы установить в принтер беспроводную сетевую карту, ознакомьтесь с мерами безопасности, изложенными стр. 10.1, а затем выполните следующие действия.

- 1 Выключите принтер и отключите все кабели.
- 2 Возьмитесь за крышку платы управления и потяните ее на себя, чтобы открыть.

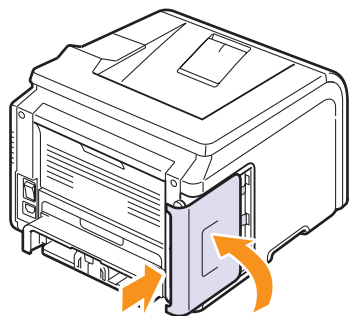


1 Крышка платы управления

- 3 Совместите разъем беспроводной сетевой карты с разъемом на плате управления. Продвиньте сетевую карту, чтобы ее разъем полностью вошел в разъем на плате управления.



- 4 Установите крышку платы управления на место.



- 5 Подключите шнур питания и включите принтер.



Примечание

Сведения о настройке и использовании принтера в сети можно найти в руководстве пользователя для сетевого принтера, поставляемом с беспроводной сетевой картой. Используя панель управления принтера, можно указать требуемые сетевые параметры (см. следующий раздел).

Настройка параметров беспроводной сети

Чтобы использовать принтер в беспроводной сети, необходимо после установки беспроводной сетевой карты указать соответствующие параметры. Для этого можно использовать как панель управления принтером, так и веб-службу SyncThru, встроенный веб-сервер принтера. В данном разделе рассматриваются основные параметры беспроводной сети стандарта 802.11b/g, которые можно настроить с помощью панели управления. См. прилагаемое руководство пользователя для сетевого принтера.

Настройка основных параметров сети

Принтер позволяет настроить основные параметры, необходимые для работы в беспроводной сети — SSID, режим работы и каналы. Эти параметры можно установить, указав вручную или выбрав беспроводную сеть.

- 1 Нажимайте кнопку **Меню**. Когда в нижней строке дисплея появится надпись **Сеть**, нажмите кнопку **OK**.
 - 2 Нажимайте кнопки **прокрутки**, пока не появится надпись **Беспроводной**. Затем нажмите кнопку **OK**.
 - 3 Когда появится строка **Тип SSID**, нажмите кнопку **OK**.
 - 4 С помощью кнопок **прокрутки** выберите нужный метод настройки и нажмите кнопку **OK**.
 - **Список поиска**: Установленная в принтере беспроводная сетевая плата выполнит поиск беспроводных сетей и сообщит о результатах.
 - **Нестандартный**: Параметры, необходимые для работы в беспроводной сети, можно установить самостоятельно.
 - 5 Если был выбран параметр **Список поиска**, выберите сеть с помощью кнопок **прокрутки**, а затем нажмите клавишу **OK**.

Если был выбран параметр **Нестандартный**, задайте следующие параметры.

 - **Изменить SSID**: Введите идентификатор SSID — имя, идентифицирующее беспроводную сеть. SSID чувствителен к регистру букв. Будьте внимательны при вводе данного параметра.
 - **Режим работы**: Выберите тип беспроводных подключений.

В режиме **Ad-Hoc** беспроводные сетевые платы взаимодействуют друг с другом напрямую.

В режиме **Инфраструкт.** сетевые платы обмениваются данными с использованием точки доступа, что позволяет отправлять данные на принтер не только узлам беспроводной сети, но и узлам, подключенным с помощью кабеля.

При выборе параметра **Авто** режим работы автоматически выбирается каждый раз при загрузке принтера в зависимости от подключения сетевого кабеля.
- 6 По завершении настройки нажмите кнопку **Стоп** для возврата в режим ожидания.



Примечание

В режиме **Ad-Hoc** принтер будет использовать беспроводное соединение, даже если сетевой кабель подключен.

- **Канал**: Этот параметр доступен только в режиме Ad-hoc. В большинстве случаев изменять значение этого параметра не нужно. Принтер просматривает все доступные каналы указанной сети и адаптирует свой канал к обнаруженному.
- 6 По завершении настройки нажмите кнопку **Стоп** для возврата в режим ожидания.

Выбор типа проверки подлинности

Проверка подлинности — это процесс идентификации пользователя, который пытается получить доступ к сети. Принтер позволяет указать, следует ли использовать проверку подлинности.

- 1 Нажимайте кнопку **Меню**. Когда в нижней строке дисплея появится надпись **Сеть**, нажмите кнопку **ОК**.
- 2 Нажимайте кнопки **прокрутки**, пока не появится надпись **Беспроводной**. Затем нажмите кнопку **ОК**.
- 3 Нажимайте кнопки **прокрутки**, пока не появится надпись **Аутентификац**. Затем нажмите кнопку **ОК**.
- 4 С помощью кнопок **прокрутки** выберите нужный тип.
 - **Открытая**: Проверка подлинности не используется.
 - **Общий ключ**: Проверка подлинности используется.
- 5 Нажмите кнопку **ОК**, чтобы сохранить внесенные изменения.
- 6 Нажмите кнопку **Стоп** для возврата в режим ожидания.

Параметры шифрования

Если в сети используются шифрование WEP, необходимо выбрать соответствующий тип шифрования и сконфигурировать ключи шифрования. Возможное количество ключей — до четырех. Значение и позиция (например, Ключ 1) активных ключей на всех беспроводных устройствах сети должны совпадать.

- 1 Нажимайте кнопку **Меню**. Когда в нижней строке дисплея появится надпись **Сеть**, нажмите кнопку **ОК**.
- 2 Нажимайте кнопки **прокрутки**, пока не появится надпись **Беспроводной**. Затем нажмите кнопку **ОК**.
- 3 Нажимайте кнопки **прокрутки**, пока не появится надпись **Шифрование**. Затем нажмите кнопку **ОК**.



Примечание

Если для проверки подлинности выбран параметр **Открытая**, меню **Шифрование** не отображается.

- 4 Установите требуемые значения параметров шифрования и нажмите кнопку **ОК**.
 - **Тип шифрован.:** Выберите тип шифрования: **Нет, 64-разр. WEP** или **128-разр. WEP**.
 - **Тип ключа:** выберите тип ключа для работы в сети.
 - **Использ. ключ:** выберите ключ, который будет использоваться при работе в сети.

- **Изменить ключ:** Укажите номер ключа для выбранной позиции. Допускается ввод чисел в следующих форматах.

	Шестнадцатеричный	Алфавитно-цифровой
WEP, 64 разряда	10 цифр	5 символов
WEP, 128 разрядов	26 цифр	13 символов

- 5 По завершении настройки нажмите кнопку **Стоп** для возврата в режим ожидания.

11 Технические характеристики

Данная глава содержит следующие разделы.

- **Технические характеристики принтера**

Технические характеристики принтера

Параметр	Характеристика и описание	
Наименование модели	ML-3050, ML-3051N, ML-3051ND	
Скорость печати ^а	28 стр./мин. (A4), 30 стр./мин. (Letter) Двусторонняя печать: 19 изобр./мин. (A4), 21 изобр./мин. (Letter)	
Разрешение	Фактическое разрешение — до 1 200 x 1 200 тчк/дюйм	
Время разогрева	Менее 35 секунд	
Время печати первой страницы	В режиме ожидания: 8,5 секунд В спящем режиме: 43,5 секунд	
Диапазон напряжения	110 – 127 В переменного тока, 50 / 60 Гц 220 – 240 В переменного тока, 50 / 60 Гц	
Потребляемая мощность	Средняя: 520 Вт В режиме энергосбережения: менее 11 Вт	
Уровень шума ^б	В режиме ожидания: менее 39 дБ При печати: менее 54 дБ	
Ресурс картриджа с тонером ^с	<ul style="list-style-type: none"> • Картридж с тонером, поставляемый вместе с принтером: 4 000 страниц • Стандартный картридж: 4 000 страниц • Картридж высокой емкости: 8 000 страниц (при 5%-ном заполнении, согласно стандарту ISO 19752) 	
Максимальная нагрузка	Ежемесячно: до 35 000 страниц	
Вес	ML-3050, ML-3051N	Брутто: 15 кг / Нетто: 11,7 кг
	ML-3051ND	Брутто: 15,5 кг / Нетто: 12,2 кг
Масса упаковки	Бумажная: 2,5 кг, пластиковая: 0,6 кг	
Наружные размеры (Ш x Г x В)	400 x 433,4 x 285 мм	
Условия окружающей среды	Температура: 10 – 32 °C Относительная влажность: 20 – 80%	
Язык принтера	PCL 6 ^д , PostScript 3, IBM ProPrinter, EPSON, SPL	

Параметр	Характеристика и описание	
Память	ML-3050	16 МБ (максимум — 272 МБ)
	ML-3051N, ML-3051ND	64 МБ (максимум — 320 МБ)
	Доступны модули памяти объемом 16, 32, 64, 128 и 256 МБ. Используйте только модули памяти DIMM, рекомендованные компанией Samsung.	
Шрифты	ML-3050	1 растровый шрифт, 45 масштабируемых шрифтов
	ML-3051N, ML-3051ND	1 растровый шрифт, 45 масштабируемых шрифтов, 136 шрифтов PS3
Интерфейс	<ul style="list-style-type: none"> • Стандартный параллельный двунаправленный интерфейс IEEE 1284 – поддерживаемые режимы: совместимый, полубайтовый, байтовый, ECP. • Стандарт интерфейса USB – совместим с интерфейсом USB 2.0 – 1 порт 480 мбит/с • Сетевой интерфейс ML-3051N, ML-3051ND: 0/100 Base TX 	
Совместимость с операционными системами ^е	<ul style="list-style-type: none"> • Windows 95/98/Me/NT 4.0/2000/XP/2003. • Различные версии ОС Linux • Mac 10.3 – 10.4 (ML-3050) или 8.6 – 9.2/10.1 – 10.4 (ML-3051N, ML-3051ND) 	
Дополнительные компоненты	ML-3050	Лоток на 250 листов
	ML-3051N, ML-3051ND	Лоток на 250 листов, беспроводной интерфейс 802.11b/g

а. Скорость печати зависит от операционной системы, быстродействия компьютера, используемых приложений, способа подключения, типа и размеров материала для печати и сложности задания печати.

б. Уровень звукового давления, ISO 7779.

с. Количество страниц зависит от условий эксплуатации, интервала печати, типа и размера материала для печати.

д. Совместим с PCL6 версии 2.1.

е. Чтобы загрузить последнюю версию программного обеспечения, посетите веб-сайт www.samsungprinter.com.

Алфавитный указатель

- D**
DIMM, установка 10.1
- Б**
барабан, чистка 8.2
- В**
внешний вид устройства 1.2
выходной лоток 5.8
выходной лоток, выбор 5.8
- Д**
дополнительные модули
информация для заказа 7.1
- З**
загружать бумагу
лоток 1/дополнительный лоток 2 5.5
многоцелевой лоток 5.6
загрузка бумаги
лоток 1/дополнительный лоток 2 5.5
многоцелевой лоток 5.6
задняя крышка, использование 5.8
замена компонентов 8.5
замена, картридж с тонером 8.4, 8.5
замятие бумаги, устранение
в области выхода бумаги 9.3
в области двусторонней печати 9.4
в области картриджа 9.3
дополнительный лоток 2 9.2
лоток 1 9.1
многоцелевой лоток 9.2
замятие, устранение 9.1
- И**
индикатор состояния 9.6
индикатор уровня бумаги 5.4
- К**
картридж с тонером
замена 8.4
обслуживание 8.2
определение остатка тонера 8.3
перераспределение тонера 8.3
чистка 8.2
компоненты
установка
модуль памяти DIMM 10.1
плата беспроводного сетевого
интерфейса 10.2
- М**
многоцелевой лоток 5.6
модуль памяти DIMM, установка 10.1
- Н**
настройка беспроводной сети 10.3
настройка сети
EtherTalk 4.2
TCP/IP 4.1
беспроводной 10.3
операционные системы 4.1
типы кадров IPX 4.2
- П**
панель управления
индикатор состояния 9.6
меню 2.1
печать
страница конфигурации 8.1
тестовая страница 2.6
плата беспроводного сетевого
интерфейса, установка 10.2
плата сетевого интерфейса, установка
10.2
проблема, решение
замятия бумаги 9.1
проблема, устранение
Linux 9.14
Macintosh 9.14
Windows 9.14
качество печати 9.12
ошибки PS 9.14
перечень операций 9.6
печать 9.10
сообщения об ошибках 9.7
проблемы PostScript 9.14
проблемы качества 9.12
проблемы качества печати, устранение
9.12
проблемы при работе в Linux 9.14
проблемы при работе в Windows 9.14
проблемы при работе на компьютерах
Macintosh 9.14
- Р**
размер бумаги
установка 2.3
характеристики 5.2
расходные материалы
информация для заказа 7.1
определение ресурса 8.3
режим ручной подачи 5.7
режим экономии тонера, использование
2.7
рекомендации по работе с бумагой 5.3
- С**
сообщения об ошибках 9.7
специальные материалы для печати,
рекомендации 5.3
страница конфигурации, печать 8.1
- Т**
тестовая страница, печать 2.6
тип бумаги
установка 2.3
характеристики 5.2
требования к системе

Linux 3.3
Macintosh 3.3
Windows 3.2

У

установка компонентов
память 10.1
плата сетевого интерфейса 10.2

Х

характеристики, принтер 11.1

Ч

чистка
барабан 8.2
внутри 8.1
снаружи 8.1
чистящая страница, печать 8.2

Я

язык дисплея, изменение
панель управления 2.6

●● Принтер Samsung



Программное обеспечение

СОДЕРЖАНИЕ

Глава 1. УСТАНОВКА ПРОГРАММНОГО ОБЕСПЕЧЕНИЯ ПРИНТЕРА В WINDOWS

Установка программного обеспечения для принтера	4
Установка программного обеспечения для печати на локальном принтере	4
Установка программного обеспечения для печати на сетевом принтере	7
Переустановка программного обеспечения принтера	10
Удаление программного обеспечения принтера	11

Глава 2. ОСНОВНЫЕ ПАРАМЕТРЫ ПЕЧАТИ

Печать документа	12
Параметры принтера	13
Вкладка «Макет»	13
Вкладка «Бумага»	14
Вкладка «Графика»	15
Вкладка «Дополнительно»	16
Вкладка «О программе»	16
Вкладка «Принтер»	16
Использование набора параметров	17
Использование справки	17

Глава 3. ДОПОЛНИТЕЛЬНЫЕ НАСТРОЙКИ ПЕЧАТИ

Печать нескольких страниц на одной стороне листа бумаги (функция «Несколько страниц на стороне»)	18
Печать плакатов	19
Печать брошюр	19
Печать на двух сторонах листа	20
Печать документа с масштабированием	20
Масштабирование документа по размеру бумаги	20
Использование водяных знаков	21

Использование имеющихся водяных знаков	21
Создание водяного знака	21
Изменение водяного знака	21
Удаление водяного знака	21
Использование наложений	22
Что такое наложение?	22
Создание нового наложения	22
Использование наложения	22
Удаление наложения	22

Глава 4. ИСПОЛЬЗОВАНИЕ ДРАЙВЕРА POSTSCRIPT ИЗ ОС WINDOWS

Параметры принтера	23
Дополнительно	23
Использование справки	23

Глава 5. СОВМЕСТНОЕ ИСПОЛЬЗОВАНИЕ ПРИНТЕРА В ЛОКАЛЬНОЙ СЕТИ

Настройка выделенного компьютера	24
Настройка клиентского компьютера	24

Глава 6. ИСПОЛЬЗОВАНИЕ ПРОГРАММЫ SMART PANEL

Описание программы Smart Panel	25
Доступ к руководству по поиску и устранению неисправностей	26
Работа с утилитой настройки принтера	26
Использование экранной справки	26
Изменение параметров программы Smart Panel	26

Глава 7. РАБОТА С ПРИНТЕРОМ В ОПЕРАЦИОННОЙ СИСТЕМЕ LINUX

Приступая к работе	27
Установка пакета Unified Linux Driver	27
Установка пакета Unified Linux Driver	27
Удаление пакета Unified Linux Driver	28
Использование средства Unified Driver Configurator	29
Запуск средства Unified Driver Configurator	29
Окно «Printers configuration»	29

Окно «Ports Configuration»	30
Настройка параметров принтера	30
Печать документа	31
Печать из приложений	31
Печать файлов	31

Глава 8. ИСПОЛЬЗОВАНИЕ ПРИНТЕРА С КОМПЬЮТЕРОМ MACINTOSH

Установка драйвера принтера для Macintosh	32
Только для принтера ML-3050	32
Только для принтеров ML-3051N/ML-3050ND	32
Настройка принтера	33
Только для принтера ML-3050	33
Только для принтеров ML-3051N/ML-3050ND	33
Печать	34
Печать документа	34
Изменение настроек принтера	34
Печать нескольких страниц на одной стороне листа бумаги	35
Двусторонняя печать (только для принтера ML-3051ND)	36

1 Установка программного обеспечения принтера в Windows

Данная глава содержит следующие разделы.

- Установка программного обеспечения для принтера
- Переустановка программного обеспечения принтера
- Удаление программного обеспечения принтера

Установка программного обеспечения для принтера

Можно установить программное обеспечение для печати на локальном принтере или на сетевом принтере. Для установки программного обеспечения печати на компьютер следуйте инструкциям по установке для используемого принтера.


Драйвер принтера — это программа, позволяющая компьютеру взаимодействовать с принтером. Процедура установки драйверов может отличаться в зависимости от используемой операционной системы.

Перед началом установки закройте все приложения.

Установка программного обеспечения для печати на локальном принтере

Локальным называется принтер, подключенный к компьютеру с помощью кабеля из комплекта поставки принтера, например кабеля USB или параллельного кабеля. Если принтер подключен к локальной сети, пропустите этот шаг и перейдите к разделу «Установка программного обеспечения для печати на сетевом принтере» на стр. 7.

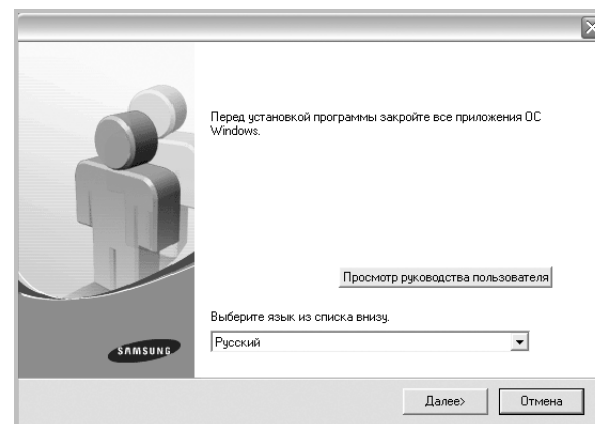
Для программного обеспечения печати можно выбрать обычную или выборочную установку.

ПРИМЕЧАНИЕ. Если во время установки откроется окно мастера установки нового оборудования, щелкните значок  в правом верхнем углу окна или нажмите кнопку **Отмена**, чтобы закрыть его.

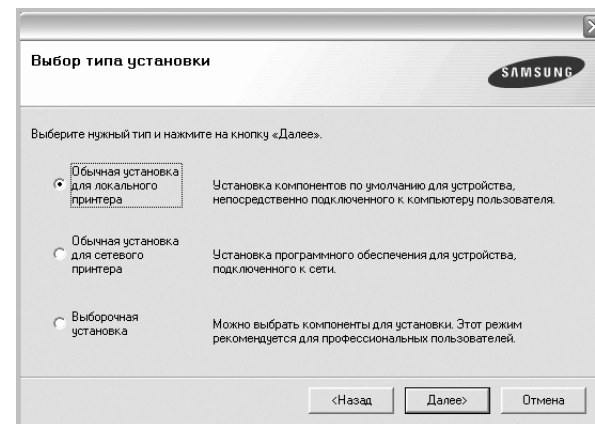
Обычная установка

Этот режим установки рекомендуется для большинства пользователей. Будут установлены все компоненты, необходимые для работы с принтером.

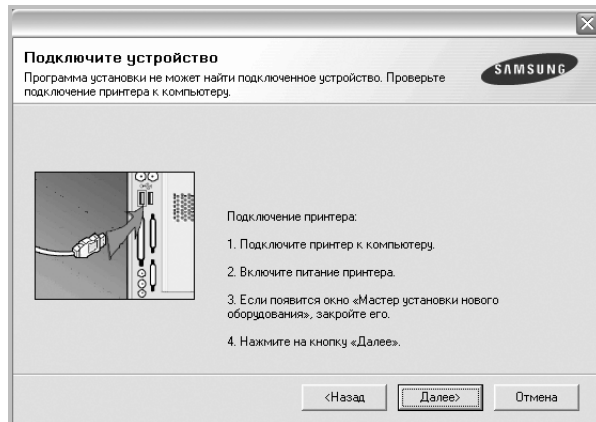
- 1 Убедитесь, что принтер подключен к компьютеру и включен.
- 2 Вставьте компакт-диск, входящий в комплект поставки, в дисковод для компакт-дисков.
Должен произойти автоматический запуск компакт-диска с открытием окна установки.
Если окно установки не открылось, нажмите кнопку **Пуск**, а затем выберите **Выполнить**. Введите строку **X:\Setup.exe**, где **X** — имя дисковода, и нажмите **ОК**.



- 3 Нажмите кнопку **Далее**.
 - При необходимости выберите язык в раскрывающемся списке.
 - **Просмотр руководства пользователя:** позволяет просмотреть руководство пользователя. Если на компьютере не установлена программа Adobe Acrobat, выберите этот пункт, и программа Adobe Acrobat Reader будет установлена автоматически.
- 4 Выберите **Обычная установка для локального принтера**. Нажмите кнопку **Далее**.



ПРИМЕЧАНИЕ. Если принтер не подключен к компьютеру, откроется следующее окно.



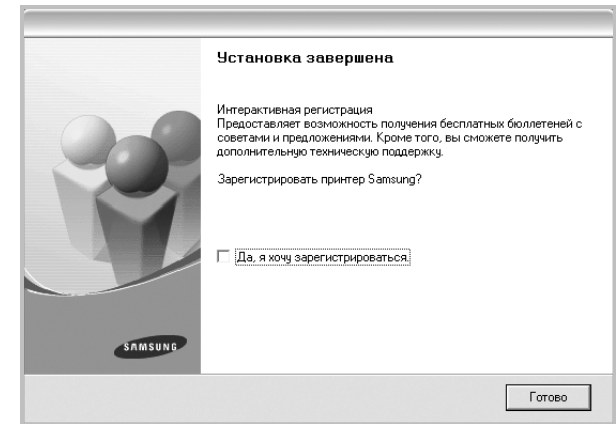
- Подключите принтер и нажмите кнопку **Далее**.
- Если вы планируете подключить принтер позднее, нажмите кнопку **Далее**, а в следующем окне — кнопку **Нет**. Начнется установка программного обеспечения. После завершения установки тестовая страница печататься не будет.
- **В зависимости от принтера и используемого интерфейса окно установки может отличаться от описанного в данном руководстве.**

5 После завершения установки появится окно с запросом на печать тестовой страницы. Чтобы напечатать тестовую страницу, установите флажок и нажмите кнопку **Далее**.
В противном случае нажмите кнопку **Далее** и перейдите к шагу 7.

6 Если тестовая страница напечатана правильно, нажмите кнопку **Да**.
В противном случае нажмите кнопку **Нет** для повторной печати.

7 Чтобы зарегистрироваться в качестве пользователя принтера Samsung и получать сообщения от компании Samsung, установите флажок и нажмите кнопку **Готово**. Откроется веб-сайт компании Samsung.

Если вы не хотите регистрироваться, нажмите кнопку **Готово**.

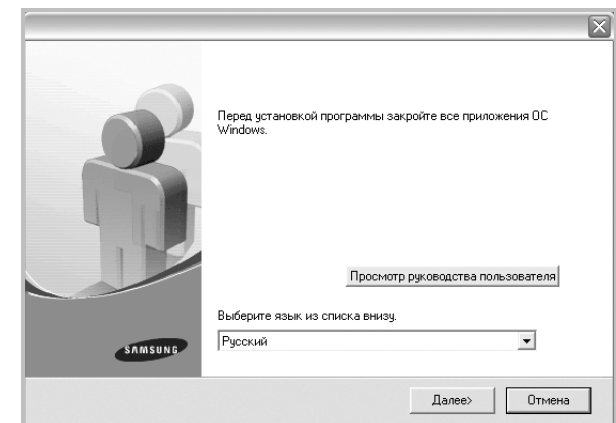


ПРИМЕЧАНИЕ. Если по завершении установки драйвер принтера будет работать неправильно, переустановите его. См. «Переустановка программного обеспечения принтера» на стр. 10.

Выборочная установка

В этом режиме можно выбрать устанавливаемые компоненты.

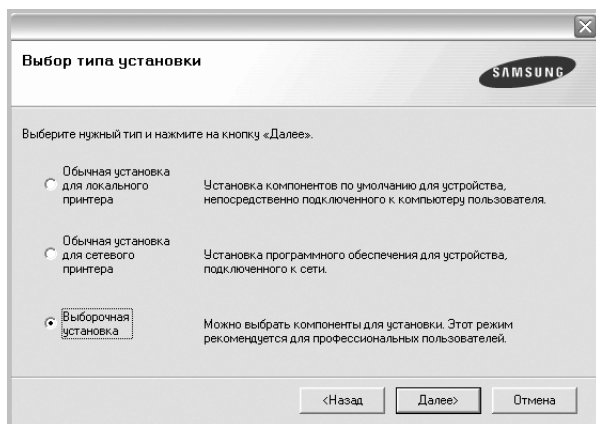
- 1** Убедитесь, что принтер подключен к компьютеру и включен.
- 2** Вставьте компакт-диск, входящий в комплект поставки, в дисковод для компакт-дисков.
Должен произойти автоматический запуск компакт-диска с открытием окна установки.
Если окно установки не открылось, нажмите кнопку **Пуск**, а затем выберите **Выполнить**. Введите строку **X:\Setup.exe**, где **X** — имя дисковода, и нажмите **ОК**.



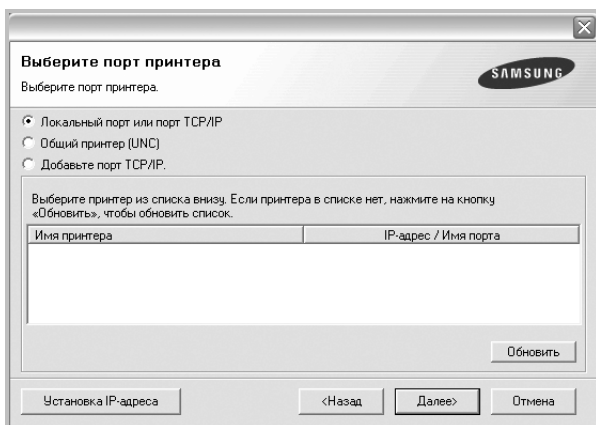
3 Нажмите кнопку **Далее**.

- При необходимости выберите язык в раскрывающемся списке.
- **Просмотр руководства пользователя:** позволяет просмотреть руководство пользователя. Если на компьютере не установлена программа Adobe Acrobat, выберите этот пункт, и программа Adobe Acrobat Reader будет установлена автоматически.

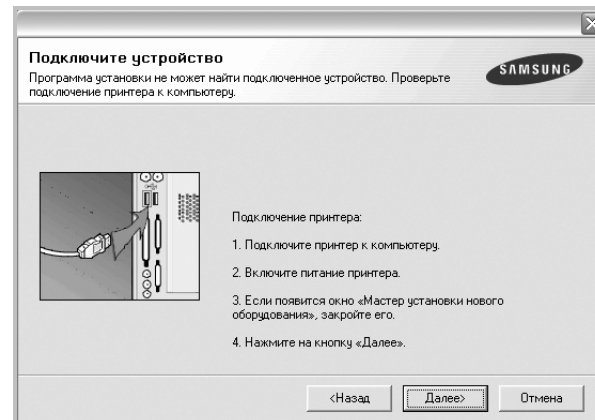
4 Выберите **Выборочная установка**. Нажмите кнопку **Далее**.



5 Выберите принтер и нажмите кнопку **Далее**.

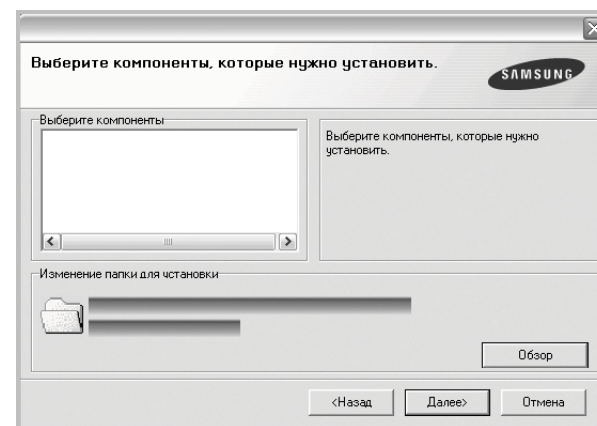


ПРИМЕЧАНИЕ. Если принтер не подключен к компьютеру, откроется следующее окно.



- Подключите принтер и нажмите кнопку **Далее**.
- Если вы планируете подключить принтер позднее, нажмите кнопку **Далее**, а в следующем окне — кнопку **Нет**. Начнется установка программного обеспечения. После завершения установки тестовая страница печататься не будет.
- *В зависимости от принтера и используемого интерфейса окно установки может отличаться от описанного в данном руководстве.*

6 Выберите компоненты, которые следует установить, и нажмите кнопку **Далее**.



ПРИМЕЧАНИЕ. Для выбора папки установки нажмите на кнопку [«Обзор»]

7 После завершения установки появится окно с запросом на печать тестовой страницы. Чтобы напечатать тестовую страницу, установите флажок и нажмите кнопку **Далее**.

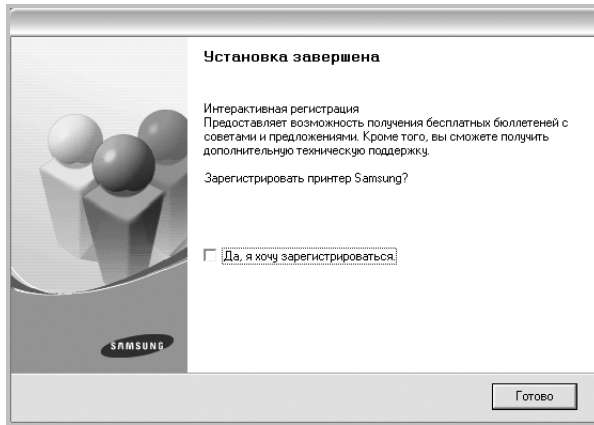
В противном случае нажмите кнопку **Далее** и перейдите к шагу 9.

8 Если тестовая страница напечатана правильно, нажмите кнопку **Да**.

В противном случае нажмите кнопку **Нет** для повторной печати.

- 9 Чтобы зарегистрироваться в качестве пользователя принтера Samsung и получать сообщения от компании Samsung, установите флажок и нажмите кнопку **Готово**. Откроется веб-сайт компании Samsung.

Если вы не хотите регистрироваться, нажмите кнопку **Готово**.



Установка программного обеспечения для печати на сетевом принтере

При подключении принтера к локальной сети необходимо сначала настроить параметры TCP/IP для принтера. После задания и проверки параметров TCP/IP можно устанавливать программное обеспечение на каждый компьютер в сети.

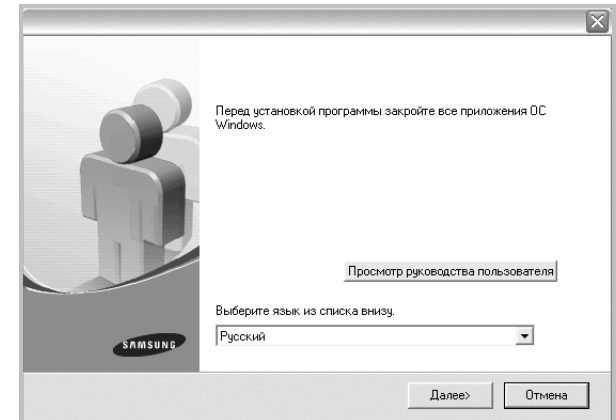
Для программного обеспечения печати можно выбрать обычную или выборочную установку.

Обычная установка

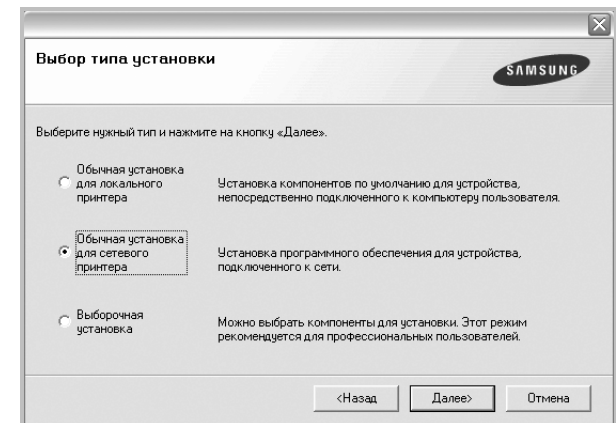
Этот режим установки рекомендуется для большинства пользователей. Будут установлены все компоненты, необходимые для работы с принтером.

- 1 Убедитесь, что принтер подключен к локальной сети и включен. Инструкции по подключению принтера к локальной сети см. в прилагаемом к принтеру руководстве пользователя.
- 2 Вставьте компакт-диск, входящий в комплект поставки, в дисковод для компакт-дисков.
Должен произойти автоматический запуск компакт-диска с открытием окна установки.

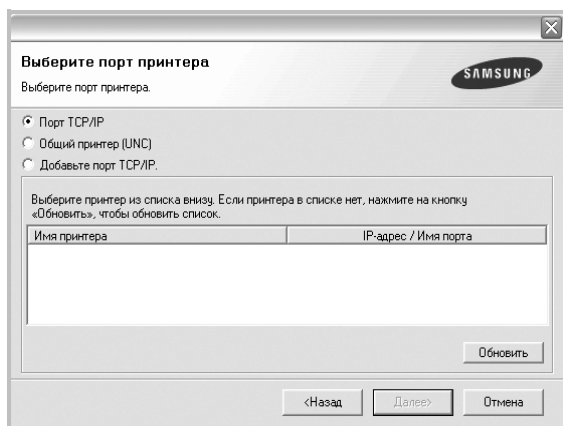
Если окно установки не открылось, нажмите кнопку **Пуск**, а затем выберите **Выполнить**. Введите строку **X:\Setup.exe**, где «X» — имя дисковода, и нажмите **OK**.



- 3 Нажмите кнопку **Далее**.
 - При необходимости выберите язык в раскрывающемся списке.
 - **Просмотр руководства пользователя**: позволяет просмотреть руководство пользователя. Если на компьютере не установлена программа Adobe Acrobat, выберите этот пункт, и программа Adobe Acrobat Reader будет установлена автоматически.
- 4 Выберите **Обычная установка для сетевого принтера**. Нажмите кнопку **Далее**.



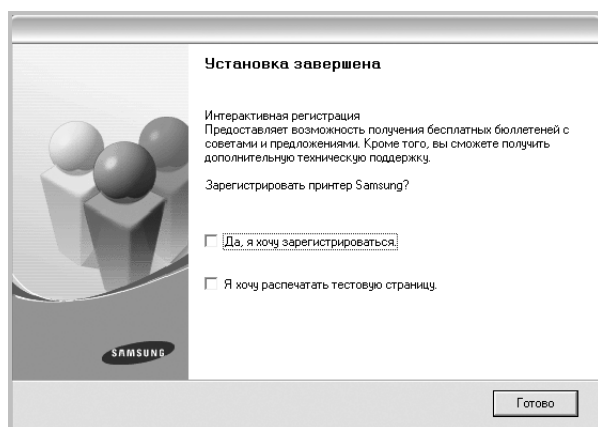
- 5 На экране появится список доступных сетевых принтеров. Выберите нужный принтер из списка и нажмите на кнопку **Далее**.



- Если нужный принтер в списке отсутствует, нажмите кнопку **Обновить**, чтобы обновить список, или выберите **Порт TCP/IP**, чтобы добавить ваш принтер к сетевым принтерам. Чтобы добавить принтер к сетевым принтерам, введите имя порта и IP-адрес принтера. Для проверки IP- или MAC-адреса устройства напечатайте страницу сетевой конфигурации.
- Чтобы найти общий сетевой принтер (путь UNC), выберите **Общий принтер (UNC)** и введите общее имя вручную либо нажмите кнопку **Обзор**, чтобы найти общий принтер.

- 6 По завершении установки появится окно с предложением напечатать тестовую страницу и зарегистрироваться в качестве пользователя принтера Samsung, чтобы получать сообщения от компании Samsung. Установите соответствующие флажки по своему усмотрению и нажмите кнопку **Готово**.

Если вы не хотите регистрироваться, нажмите кнопку **Готово**.

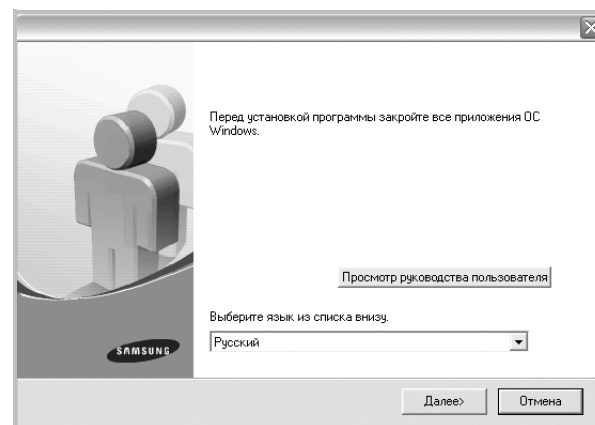


ПРИМЕЧАНИЕ. Если по завершении установки драйвер принтера будет работать неправильно, переустановите его. См. «Переустановка программного обеспечения принтера» на стр. 10.

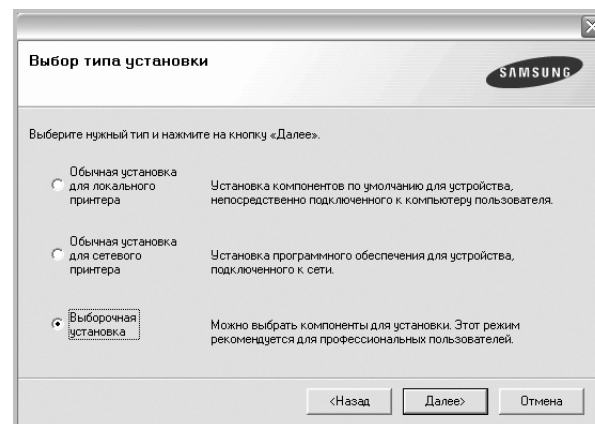
Выборочная установка

В этом режиме можно выбрать отдельные компоненты, которые будут установлены, и задать конкретный IP-адрес.

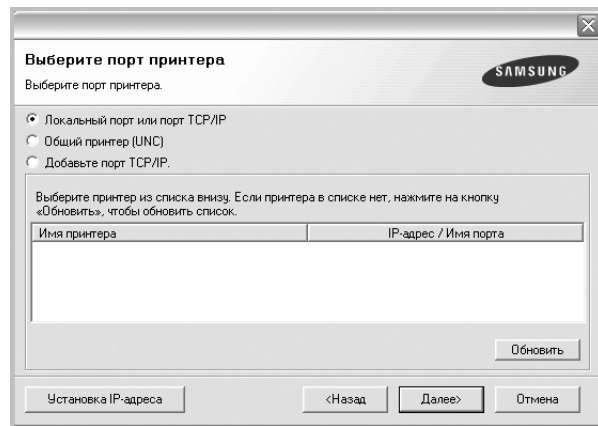
- 1 Убедитесь, что принтер подключен к локальной сети и включен. Инструкции по подключению принтера к локальной сети см. в прилагаемом к принтеру руководстве пользователя.
- 2 Вставьте компакт-диск, входящий в комплект поставки, в дисковод для компакт-дисков. Должен произойти автоматический запуск компакт-диска с открытием окна установки. Если окно установки не открылось, нажмите кнопку **Пуск**, а затем выберите **Выполнить**. Введите строку **X:\Setup.exe**, где «X» — имя дисковода, и нажмите **OK**.



- 3 Нажмите кнопку **Далее**.
 - При необходимости выберите язык в раскрывающемся списке.
 - **Просмотр руководства пользователя:** позволяет просмотреть руководство пользователя. Если на компьютере не установлена программа Adobe Acrobat, выберите этот пункт, и программа Adobe Acrobat Reader будет установлена автоматически.
- 4 Выберите **Выборочная установка**. Нажмите кнопку **Далее**.

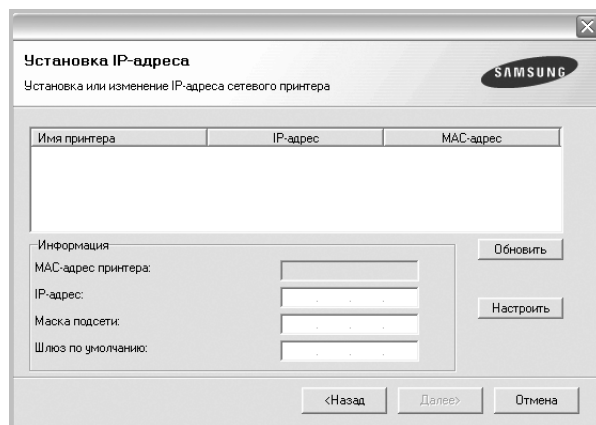


- 5 На экране появится список доступных сетевых принтеров. Выберите нужный принтер из списка и нажмите на кнопку **Далее**.



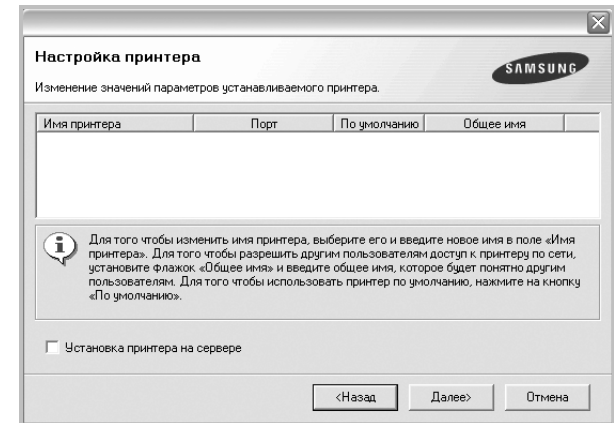
- Если нужный принтер в списке отсутствует, нажмите кнопку **Обновить**, чтобы обновить список, или выберите **Порт TCP/IP**, чтобы добавить ваш принтер к сетевым принтерам. Чтобы добавить принтер к сетевым принтерам, введите имя порта и IP-адрес принтера. Для проверки IP- или MAC-адреса устройства напечатайте страницу сетевой конфигурации.
- Чтобы найти общий сетевой принтер (путь UNC), выберите **Общий принтер (UNC)** и введите общее имя вручную либо нажмите кнопку **Обзор**, чтобы найти общий принтер.

СОВЕТ. Можно указать конкретный IP-адрес нужного сетевого принтера — для этого нажмите кнопку **Установка IP-адреса**. Появится окно «Установка IP-адреса». Выполните следующие действия.



- а. Выберите в списке принтер, для которого будет указан конкретный IP-адрес.
- б. Настройте IP-адрес, маску подсети и шлюз для принтера, а затем нажмите кнопку **Настроить**, чтобы задать конкретный IP-адрес для сетевого принтера.
- в. Нажмите кнопку **Далее**.

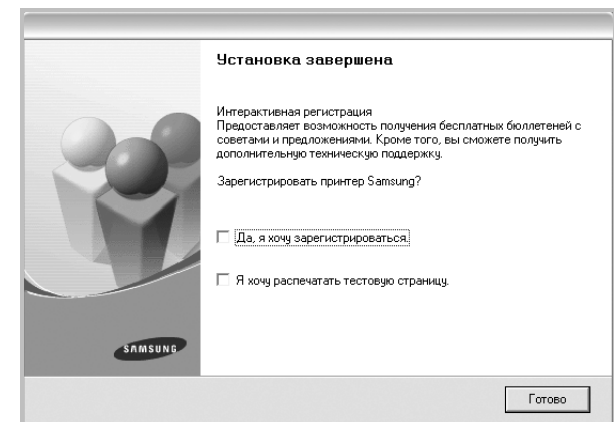
- 6 Выберите компоненты, которые следует установить. После выбора компонентов появится следующее окно. Можно также изменить имя принтера, разрешить общий доступ к принтеру в сети, назначить принтер в качестве используемого по умолчанию, а также изменить имя порта для каждого принтера. Нажмите кнопку **Далее**.



Для установки данного программного обеспечения на сервере установите флажок **Установка принтера на сервере**.

- 7 По завершении установки появится окно с предложением напечатать тестовую страницу и зарегистрироваться в качестве пользователя принтера Samsung, чтобы получать сообщения от компании Samsung. Установите соответствующие флажки по своему усмотрению и нажмите кнопку **Готово**.

Если вы не хотите регистрироваться, нажмите кнопку **Готово**.

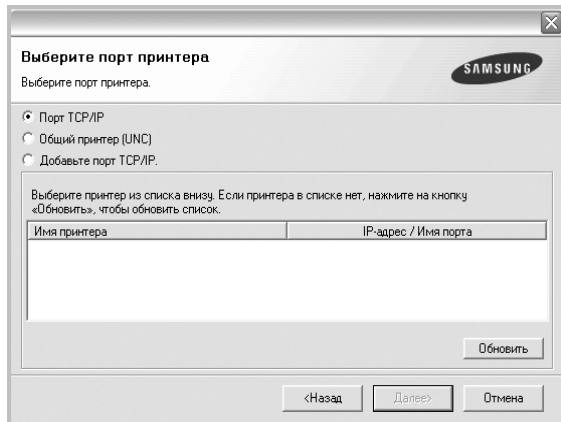


ПРИМЕЧАНИЕ. Если по завершении установки драйвер принтера будет работать неправильно, переустановите его. См. «Переустановка программного обеспечения принтера» на стр. 10.

Переустановка программного обеспечения принтера

При ошибке установки программное обеспечение можно переустановить.

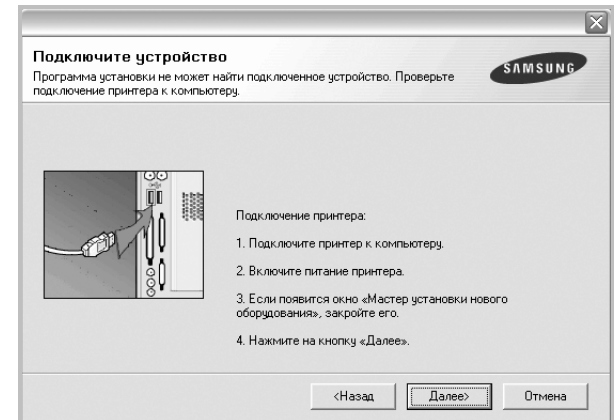
- 1 Запустите Windows.
- 2 В меню **Пуск** выберите **Программы** или **Все программы** → **имя драйвера принтера** → **Обслуживание**.
- 3 Выберите **Восстановить** и нажмите кнопку **Далее**.
- 4 На экране появится список доступных сетевых принтеров. Выберите нужный принтер из списка и нажмите на кнопку **Далее**.



- Если нужный принтер в списке отсутствует, нажмите кнопку **Обновить**, чтобы обновить список, или выберите **Порт TCP/IP**, чтобы добавить ваш принтер к сетевым принтерам. Чтобы добавить принтер к сетевым принтерам, введите имя порта и IP-адрес принтера.
- Чтобы найти общий сетевой принтер (путь UNC), выберите **Общий принтер (UNC)** и введите общее имя вручную либо нажмите кнопку **Обзор**, чтобы найти общий принтер.

Откроется список компонентов, каждый из которых можно переустановить по отдельности.

ПРИМЕЧАНИЕ. Если принтер не подключен к компьютеру, откроется следующее окно.



- Подключите принтер и нажмите кнопку **Далее**.
- Если вы планируете подключить принтер позднее, нажмите кнопку **Далее**, а в следующем окне — кнопку **Нет**. Начнется установка программного обеспечения. После завершения установки тестовая страница печататься не будет.
- **В зависимости от принтера и используемого интерфейса окно переустановки может отличаться от описанного в данном руководстве.**

- 5 Выберите компоненты, которые требуется переустановить, и нажмите кнопку **Далее**.

Если программное обеспечение печати было установлено для локального принтера и вы выбираете **имя драйвера принтера**, появится окно с предложением напечатать тестовую страницу. Выполните следующие действия.

- а. Чтобы напечатать тестовую страницу, установите флажок и нажмите кнопку **Далее**.
- б. Если тестовая страница напечатана правильно, нажмите кнопку **Да**.

В противном случае нажмите кнопку **Нет** для повторной печати.

- 6 После завершения переустановки нажмите кнопку **Готово**.

Удаление программного обеспечения принтера

- 1 Запустите Windows.
- 2 В меню **Пуск** выберите **Программы** или **Все программы** → **имя драйвера принтера** → **Обслуживание**.
- 3 Выберите **Удалить** и нажмите кнопку **Далее**.
Откроется список компонентов, каждый из которых можно удалить по отдельности.
- 4 Выберите компоненты, которые требуется удалить, и нажмите кнопку **Далее**.
- 5 При появлении запроса нажмите кнопку **Да** для подтверждения выбора.
Выбранный драйвер и все его компоненты будут удалены.
- 6 После удаления программного обеспечения нажмите кнопку **Готово**.

2 Основные параметры печати

В этой главе описаны параметры печати и стандартные возможности вывода на печать в ОС Windows.

Данная глава содержит следующие разделы.

- Печать документа
- Параметры принтера
 - Вкладка «Макет»
 - Вкладка «Бумага»
 - Вкладка «Графика»
 - Вкладка «Дополнительно»
 - Вкладка «О программе»
 - Вкладка «Принтер»
 - Использование набора параметров
 - Использование справки

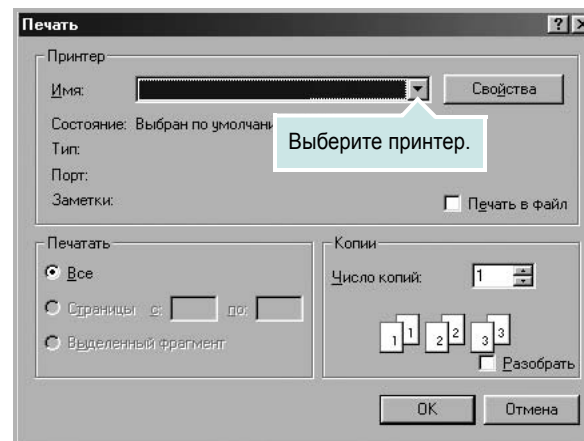
Печать документа

ПРИМЕЧАНИЯ

- Окно **Свойства** драйвера принтера может отличаться от описанного в данном руководстве в зависимости от используемого принтера. Однако наборы свойств в окне у них похожи.
- **Проверьте совместимость операционной системы (или систем) с принтером. См. раздел «Совместимость с операционными системами» главы «Технические характеристики принтера» в руководстве пользователя принтера.**
- Точное имя принтера можно узнать в документации на компакт-диске из комплекта поставки.

Ниже описаны основные действия, которые необходимо выполнить для печати из различных приложений Windows. Последовательность действий определяется используемым приложением. Подробную информацию о последовательности действий при печати см. в руководстве пользователя программного обеспечения.

- 1 Откройте документ, который необходимо напечатать.
- 2 Выберите **Печать** в меню **Файл**. Откроется окно «Печать». Внешний вид окна зависит от приложения. В окне «Печать» можно установить основные параметры печати. К таким параметрам относятся число копий и диапазон печати.



- 3 Выберите **драйвер принтера** из раскрывающегося списка **Имя**.
- 4 Чтобы воспользоваться возможностями принтера, нажмите кнопку **Свойства** в окне «Печать» приложения. Для получения дополнительной информации см. раздел «Параметры принтера» на стр. 13. Если в окне «Печать» имеется кнопка **Настройка, Принтер** или **Параметры**, нажмите ее. Затем нажмите кнопку **Свойства** в следующем окне.
- 5 Чтобы закрыть окно свойств принтера, нажмите кнопку **ОК**.
- 6 Чтобы начать печатать, нажмите кнопку **ОК** или **Печать** в окне «Печать».

Параметры принтера

Окно свойств принтера обеспечивает доступ ко всем параметрам устройства. В этом окне можно просмотреть и изменить настройки, необходимые для выполнения задания печати.

Окно свойств принтера может выглядеть иначе в зависимости от операционной системы. В данном руководстве показано окно «Свойства» в операционной системе Windows XP.

Окно **Свойства** драйвера принтера может отличаться от описанного в данном руководстве в зависимости от используемого принтера.

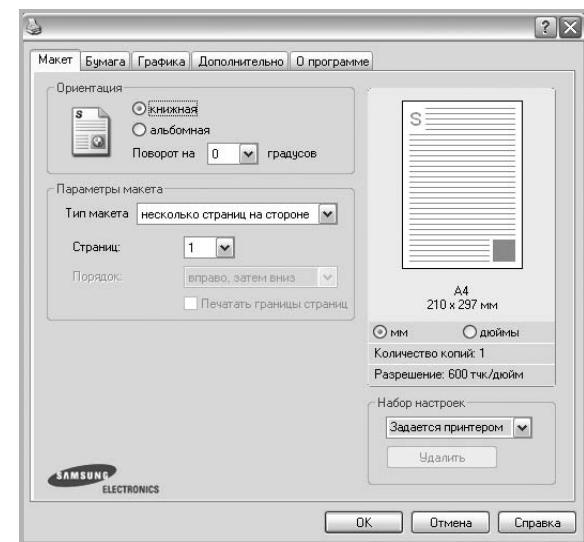
При доступе к свойствам принтера через папку «Принтеры» в окне появляются дополнительные вкладки, определенные в операционной системе Windows (см. руководство пользователя Windows) и вкладка «Принтер» (см. «Вкладка «Принтер»» на стр. 16).

ПРИМЕЧАНИЯ

- Большинство приложений Windows могут отменять настройки, заданные для драйвера принтера. Сначала установите параметры, доступные в приложении, а затем — остальные параметры в драйвере печати.
- Измененные параметры будут действовать только во время работы с текущим приложением. **Чтобы изменения стали постоянными**, их следует вносить в папку «Принтеры».
- Нажмите кнопку **Пуск** Windows.
- Ниже приведены инструкции для ОС Windows XP. Для других ОС Windows обращайтесь к руководству пользователя или интерактивной справке для соответствующей системы Windows.
 1. Нажмите кнопку **Пуск** Windows.
 2. Выберите **Принтеры и факсы**.
 3. Выберите **значок принтера**.
 4. Щелкните значок принтера правой кнопкой мыши и в контекстном меню выберите строку **Настройка печати**.
 5. Установите нужные значения параметров на каждой вкладке и нажмите кнопку «ОК».

Вкладка «Макет»

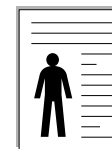
Параметры на вкладке **Макет** определяют расположение документа на печатной странице. Группа **Параметры макета** включает **несколько страниц на стороне** и **плакат**. Для получения дополнительной информации о доступе к свойствам принтера см. раздел «Печать документа» на стр. 12.



Ориентация

Параметры группы **Ориентация** позволяют выбрать направление печати данных на странице.

- **книжная** — печать по ширине страницы (стиль писем).
- **альбомная** — печать по длине страницы (стиль таблиц).
- **Поворот на** — поворот страницы под заданным углом.



▲ Книжная



▲ Альбомная

Параметры макета

Группа **Параметры макета** позволяет задать дополнительные параметры печати. Можно выбрать значения для параметров **несколько страниц на стороне** и **плакат**.

- Для получения дополнительной информации см. раздел «Печать нескольких страниц на одной стороне листа бумаги (функция «Несколько страниц на стороне»)» на стр. 18.
- Для получения дополнительной информации см. раздел «Печать плакатов» на стр. 19.

Двусторонняя печать

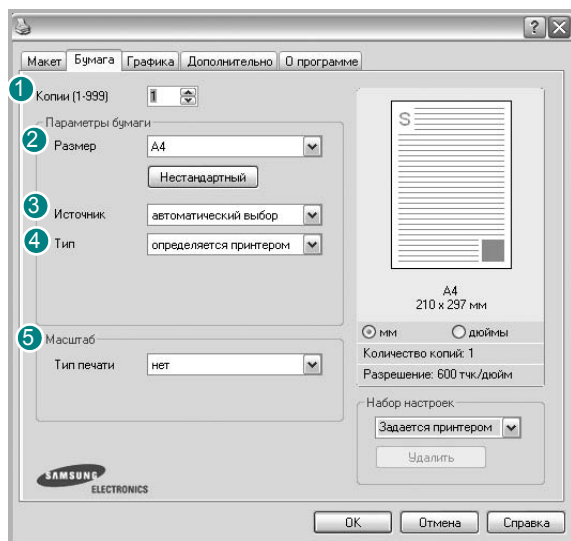
Функция **Двусторонняя печать** позволяет печатать на обеих сторонах бумаги.

- Для получения дополнительной информации см. раздел «Печать на двух сторонах листа» на стр. 20.

Вкладка «Бумага»

В окне свойств принтера можно установить основные параметры бумаги. Для получения дополнительной информации о доступе к свойствам принтера см. раздел «Печать документа» на стр. 12.

Для выбора параметров бумаги откройте вкладку **Бумага**.



1 Копии

Параметр **Копии** позволяет задать количество печатаемых копий. Можно выбрать значение от 1 до 999.

2 Размер

Параметр **Размер** позволяет указать размер бумаги в лотке. Если в раскрывающемся списке **Размер** нет нужного размера, нажмите кнопку **Нестандартный**. В открывшемся окне **Нестандартный размер бумаги** задайте размер бумаги и нажмите кнопку **ОК**. Новый размер бумаги будет включен в список и доступен для выбора.

3 Источник

Удостоверьтесь, что в поле со списком **Источник** правильно указан лоток.

При печати на специальных материалах, например конвертах или прозрачных пленках, используйте источник **ручная подача**. Материал для печати следует загружать в лоток ручной подачи или многоцелевой лоток по одному листу.

Если для источника бумаги задано значение **автоматический выбор**, принтер автоматически выбирает материал для печати из лотков в следующем порядке: лоток ручной подачи или многоцелевой лоток, лоток 1, дополнительный лоток 2.

4 Тип

Тип должен соответствовать бумаге в лотке, из которого Вы хотите печатать. Это позволит получить отпечатки наилучшего качества. В противном случае качество может Вас не устроить.

Хлопковая: бумага плотностью от 75 до 90 г/м², например, Gilbert 25 % и Gilbert 100 %.

Обычная: Нормальная обычная бумага. Выберите данный тип, если Ваш принтер является черно-белым и печатает на бумаге плотностью 60 г/м².

Вторичная: переработанная бумага плотностью от 75 до 90 г/м².

Цветная: цветная бумага плотностью от 75 до 90 г/м².

1-я страница

Этот параметр позволяет напечатать первую страницу документа на бумаге другого типа. В списке можно выбрать источник бумаги для печати первой страницы.

Например, загрузите толстый картон для первой страницы в многоцелевой лоток, а обычную бумагу — в лоток 1. Затем укажите значение **Лоток 1** для параметра **Источник** и **Многоцелевой лоток** — для параметра **1-я страница**.

5 Масштаб

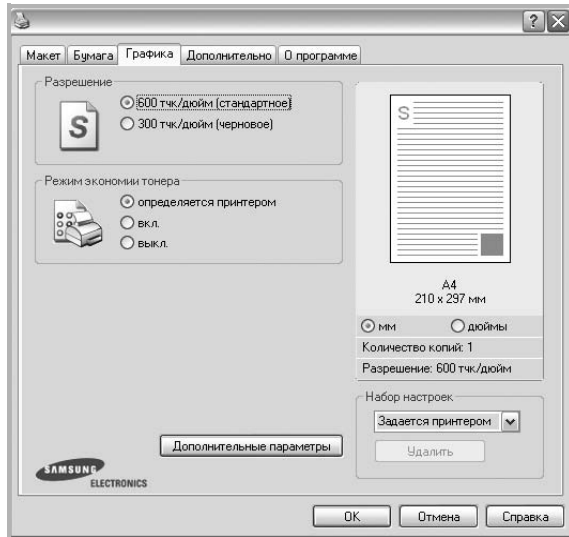
Масштаб позволяет автоматически или вручную изменять масштаб печати. Можно выбрать одно из следующих значений: **нет**, **уменьшить/увеличить** или **по размеру бумаги**.

- Для получения дополнительной информации см. раздел «Печать документа с масштабированием» на стр. 20.
- Для получения дополнительной информации см. раздел «Масштабирование документа по размеру бумаги» на стр. 20.

Вкладка «Графика»

Для настройки качества печати с учетом конкретных потребностей служат параметры вкладки «Графика». Для получения дополнительной информации о доступе к свойствам принтера см. раздел «Печать документа» на стр. 12.

На вкладке **Графика** можно задать следующие параметры.



Разрешение

Доступные для выбора параметры разрешения могут различаться в зависимости от модели принтера.

Чем выше разрешение, тем более четкими будут символы и графика. При увеличении разрешения может возрасти время печати.

Режим изображения

Возможные значения этого параметра: «стандартное» и «улучшение текста». *Некоторые принтеры не поддерживают эту функцию.*

- **Определяется принтером.** Если выбрано это значение, данный режим работы принтера определяется настройками, заданными на панели управления принтера.
- **стандартное.** Режим печати обычных документов.
- **улучшение текста.** Этот режим изображения позволяет улучшить качество печати.

Режим экономии тонера

Эта функция позволяет продлить срок службы картриджа с тонером и снизить стоимость печати одной страницы без существенного ухудшения качества печати.

- **Определяется принтером.** Если выбрано это значение, режим экономии определяется настройками, заданными на панели управления принтера. Некоторые принтеры не поддерживают эту функцию.
- **вкл.** При выборе этого значения на страницу документа расходуется меньше тонера.
- **выкл.** Этот параметр используют, если тонер при печати документа экономить не нужно.

Дополнительные параметры

Чтобы установить дополнительные параметры, нажмите кнопку

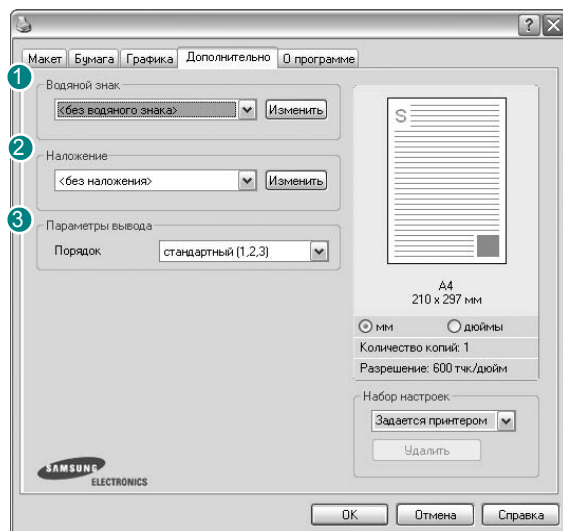
Дополнительные параметры.

- **Параметры TrueType.** Определяют, как будет обрабатываться текст документа принтером. Выберите значение, соответствующее типу шрифтов документа. *В зависимости от модели принтера этот параметр может быть доступен только в ОС Windows 9x/Me.*
 - **Загружать как векторное изображение.** При выборе этого параметра драйвер будет загружать любые используемые в документе шрифты TrueType, если они не хранятся в памяти принтера. Если шрифты в документе печатаются неправильно, выберите параметр «Загружать как растр» и снова напечатайте задание. Параметр «Загружать как растр» часто используется при печати шрифтов Adobe. *Данная функция доступна только при использовании драйвера принтера PCL.*
 - **загружать как растр.** Драйвер загружает шрифт как растровые изображения. Этот режим позволяет ускорить печать документов со сложными шрифтами (например, шрифтами для китайского и корейского языков).
 - **печатать как графику.** Драйвер загружает все шрифты как графику. Этот параметр позволяет ускорить печать документов с большим количеством графики и относительно небольшой долей текста в виде шрифтов TrueType.
- **Печатать весь текст черным.** Если флажок **Печатать весь текст черным** установлен, весь текст документа будет печататься черным цветом, независимо от его цвета на экране.
- **Печатать весь текст с затемнением.** Если установлен флажок **Печатать весь текст с затемнением**, весь текст документа печатается темнее, чем в стандартном режиме.

Вкладка «Дополнительно»

На этой вкладке можно выбрать параметры вывода документа. Для получения дополнительной информации о доступе к свойствам принтера см. раздел «Печать документа» на стр. 12.

На вкладке **Дополнительно** доступны следующие параметры.



1 Водяной знак

Эта функция позволяет создать фоновый текст, который будет печататься на каждой странице документа. Для получения дополнительной информации см. раздел «Использование водяных знаков» на стр. 21.

2 Наложение

Наложения часто используются вместо готовых форм и бланков. Для получения дополнительной информации см. раздел «Использование наложений» на стр. 22.

3 Параметры вывода

- **Порядок.** Позволяет задать порядок печати страниц. Выберите порядок печати в раскрывающемся списке.
 - **стандартный (1,2,3).** Печатаются все страницы, начиная с первой.
 - **обратный (3,2,1).** Печатаются все страницы, начиная с последней.
 - **нечетные страницы.** Печатаются только нечетные страницы документа.
 - **четные страницы.** Печатаются только четные страницы документа.
- **Использовать шрифты принтера.** Если выбран параметр «Использовать шрифты принтера», вместо загрузки используемых в документе шрифтов при печати документа применяются шрифты, хранящиеся в памяти принтера (резидентные шрифты). Поскольку загрузка шрифтов занимает некоторое время, выбор этого параметра позволяет ускорить печать. При использовании шрифтов принтера производится автоматическое согласование шрифтов, используемых в документе, и шрифтов, хранящихся в памяти принтера. Если используемые в документе шрифты существенно отличаются от резидентных шрифтов принтера, результаты печати будут заметно

отличаться от изображения документа на экране. *Данная функция доступна только при использовании драйвера принтера PCL.*

Вкладка «О программе»

На вкладке **О программе** приводится информация об авторских правах и номер версии драйвера. При наличии веб-обозревателя можно подключиться к Интернету, щелкнув значок веб-узла. Для получения дополнительной информации о свойствах принтера см. раздел «Печать документа» на стр. 12.

Вкладка «Принтер»

При доступе к свойствам принтера через папку **Принтеры** можно вывести на экран вкладку **Принтер**. На этой вкладке можно настроить конфигурацию принтера.

Ниже приведены инструкции для ОС Windows XP. Для других ОС Windows обращайтесь к руководству пользователя или интерактивной справке для соответствующей системы Windows.

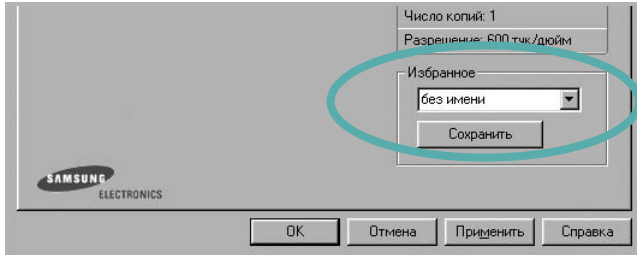
- 1 Откройте меню **Пуск** Windows.
- 2 Выберите **Принтеры и факсы**.
- 3 Выберите значок **принтера**.
- 4 Щелкните значок принтера правой кнопкой мыши и в контекстном меню выберите строку **Свойства**.
- 5 Перейдите на вкладку **Принтер** и задайте параметры.

Использование набора параметров

Функция **Избранное**, доступная на любой вкладке, позволяет сохранить текущие настройки для использования в будущем.

Чтобы создать набор параметров **Избранное**, выполните следующие действия.

- 1 Установите нужные настройки на каждой вкладке.
- 2 Введите имя нового набора параметров в поле **Избранное**.



- 3 Нажмите кнопку **Сохранить**.

При создании набора параметров в области **Избранное** сохраняются все текущие настройки драйвера.


Чтобы применить сохраненный набор параметров, выберите его в раскрывающемся списке **Избранное**. После этого настройки печати принтера изменяются в соответствии с выбранным набором.

Чтобы удалить набор, выберите его в списке и нажмите кнопку **Удалить**.

Для восстановления параметров драйвера принтера по умолчанию выберите в списке строку **параметры принтера**.

Использование справки

Окно справки принтера можно открыть при помощи кнопки **Справка** в окне свойств принтера. Экраны справки предоставляют подробную информацию о свойствах принтера, определяемых его драйвером.

Можно также щелкнуть значок  в верхнем правом углу экрана и выбрать любой параметр.

3

Дополнительные настройки печати

В этой главе описаны функции печати и дополнительные возможности вывода на печать.

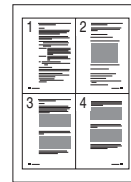
ПРИМЕЧАНИЯ

- Окно **Свойства** драйвера принтера может отличаться от описанного в данном руководстве в зависимости от используемого принтера. Однако наборы свойств в окне у них похожи.
- Точное имя принтера можно узнать в документации на компакт-диске из комплекта поставки.

Данная глава содержит следующие разделы.

- Печать нескольких страниц на одной стороне листа бумаги (функция «Несколько страниц на стороне»)
- Печать плакатов
- Печать брошюр
- Печать на двух сторонах листа
- Печать документа с масштабированием
- Масштабирование документа по размеру бумаги
- Использование водяных знаков
- Использование наложений

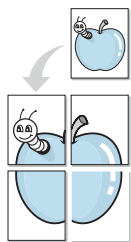
Печать нескольких страниц на одной стороне листа бумаги (функция «Несколько страниц на стороне»)



На одном листе бумаги можно напечатать несколько страниц. При этом страницы уменьшаются в размерах и располагаются в указанном порядке. На одной стороне листа можно напечатать до 16 страниц.

- 1** Чтобы изменить параметры печати из приложения, откройте окно свойств принтера. См. «Печать документа» на стр. 12.
- 2** На вкладке **Макет** выберите пункт **несколько страниц на стороне** в раскрывающемся списке **Тип макета**.
- 3** Укажите нужное число страниц на стороне листа (1, 2, 4, 6, 9 или 16) в раскрывающемся списке **Страниц**.
- 4** При необходимости выберите порядок страниц в раскрывающемся списке **Порядок**.
Если нужно печатать рамки вокруг каждой страницы на листе, установите флажок **Печатать границы страниц**.
- 5** Откройте вкладку **Бумага** и укажите источник, размер и тип бумаги.
- 6** Нажмите кнопку **ОК**, чтобы напечатать документ.

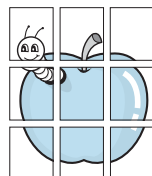
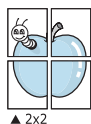
Печать плакатов



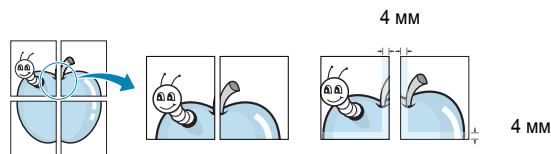
Эта функция позволяет распечатать односторонний документ на 4, 9 или 16 листах бумаги. Впоследствии листы можно склеить и получить документ плакатного размера.

- 1 Чтобы изменить параметры печати из приложения, откройте окно свойств принтера. См. «Печать документа» на стр. 12.
- 2 На вкладке **Макет** выберите пункт **плакат** в раскрывающемся списке **Тип макета**.
- 3 Укажите параметры плаката.

Доступны следующие макеты страниц: **плакат 2 x 2**, **плакат 3 x 3** и **плакат 4 x 4**. При выборе макета **плакат 2 x 2** изображение автоматически растягивается на 4 листа бумаги.

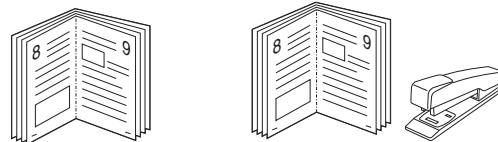


Укажите размер перекрытия (в миллиметрах или дюймах) для склейки листов бумаги.



- 4 Откройте вкладку **Бумага** и укажите источник, размер и тип бумаги.
- 5 Нажмите кнопку **ОК**, чтобы напечатать документ. Чтобы получить плакат, склейте листы бумаги.

Печать брошюр



Эта функция позволяет распечатать документ на двух сторонах бумаги и упорядочить страницы таким образом, что бумагу можно будет согнуть пополам для создания брошюры.

- 1 Чтобы изменить параметры печати из приложения, откройте окно свойств принтера. См. «Печать документа» на стр. 12.
- 2 На вкладке **Макет** выберите пункт **брошюра** в раскрывающемся списке **Тип**.

ПРИМЕЧАНИЕ. Функция печати брошюр доступна только тогда, когда в списке **Размер** на вкладке **Бумага** выбран размер A4, Letter, Legal или Folio.

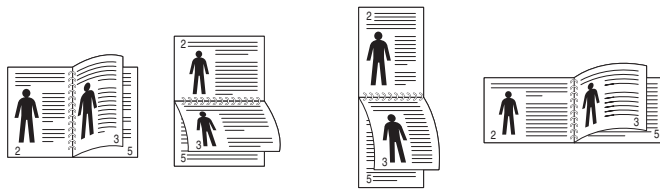
- 3 Откройте вкладку **Бумага** и укажите источник, тип и размер бумаги.
- 4 Нажмите кнопку **ОК**, чтобы напечатать документ.
- 5 После завершения печати согните и прошейте страницы.

Печать на двух сторонах листа

Можно печатать на обеих сторонах листа бумаги. Перед началом печати задайте ориентацию документа.

Можно выбрать следующие параметры:

- **Определяется принтером.** Если выбрано это значение, данный режим работы принтера определяется настройками, заданными на панели управления принтера. Если этот параметр не появляется, значит, принтер не имеет данной функции.
- **нет**
- **длинная кромка** — обычный макет страницы. Используется для печати книг.
- **короткая кромка** — часто используется для печати календарей.



▲ Длинная кромка

▲ Короткая кромка

- **2-сторонняя в обратном порядке.** Этот параметр позволяет задать общий порядок печати применительно к двусторонней печати. Если этот параметр не появляется, значит, принтер не имеет данной функции.

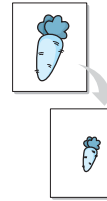
ПРИМЕЧАНИЯ

- Не печатайте на двух сторонах наклеек, прозрачных пленок, конвертов или толстой бумаги. Это может привести к замятию бумаги и повреждению принтера.
- Функцию двусторонней печати можно использовать только при работе с бумагой следующих форматов: A4, Letter, Legal и Folio плотностью (75~90 г/м²).

- 1 Чтобы изменить параметры печати из приложения, откройте окно свойств принтера. См. «Печать документа» на стр. 12.
- 2 На вкладке **Макет** укажите ориентацию страницы.
- 3 В разделе **Двусторонняя печать** выберите расположение переплета при двусторонней печати.
- 4 Откройте вкладку **Бумага** и укажите источник, тип и размер бумаги.
- 5 Нажмите кнопку **ОК**, чтобы напечатать документ.

ПРИМЕЧАНИЕ. Если принтер не оснащен блоком двусторонней печати, задание печати придется выполнять вручную. Сначала документ будет напечатан через одну страницу на одной стороне бумаги. После того как будет напечатана первая сторона каждого листа задания печати, появится окно с советами по печати. Завершите печать, следуя инструкциям на экране.

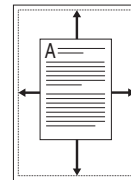
Печать документа с масштабированием



Размер документа на печатной странице можно изменить.

- 1 Чтобы изменить параметры печати из приложения, откройте окно свойств принтера. См. «Печать документа» на стр. 12.
- 2 На вкладке **Бумага** выберите пункт **уменьшить/увеличить** в раскрывающемся списке **Тип печати**.
- 3 Укажите коэффициент масштабирования в поле ввода **Проценты**.
Можно также нажать кнопку ▼ или ▲.
- 4 В области **Параметры бумаги** укажите источник, размер и тип бумаги.
- 5 Нажмите кнопку **ОК**, чтобы напечатать документ.

Масштабирование документа по размеру бумаги



Эта функция позволяет печатать документ на бумаге любого размера вне зависимости от размеров документа в цифровом виде. Она может быть полезна в том случае, если нужно рассмотреть мелкие детали небольшого документа.

- 1 Чтобы изменить параметры печати из приложения, откройте окно свойств принтера. См. «Печать документа» на стр. 12.
- 2 На вкладке **Бумага** выберите пункт **по размеру бумаги** в раскрывающемся списке **Тип печати**.
- 3 Выберите правильный размер бумаги в раскрывающемся списке **Размер**.
- 4 В области **Параметры бумаги** укажите источник, размер и тип бумаги.
- 5 Нажмите кнопку **ОК**, чтобы напечатать документ.

Использование водяных знаков

Водяные знаки позволяют печатать текст поверх существующего документа. Например, можно напечатать текст «Черновик» или «Секретно» большими серыми буквами по диагонали на первой или на всех страницах документа.

В пакет программного обеспечения принтера входит набор водяных знаков. Их можно изменять, а также пополнять список новыми.

Использование имеющихся водяных знаков

- 1 Чтобы изменить параметры печати из приложения, откройте окно свойств принтера. См. «Печать документа» на стр. 12.
- 2 Откройте вкладку **Дополнительно** и выберите нужный водяной знак в раскрывающемся списке **Водяной знак**. Выбранный водяной знак появится на изображении для предварительного просмотра.
- 3 Нажмите кнопку **ОК**, чтобы начать печать.

ПРИМЕЧАНИЕ. Изображение для предварительного просмотра показывает, как будет выглядеть отпечатанный документ.

Создание водяного знака

- 1 Чтобы изменить параметры печати из приложения, откройте окно свойств принтера. См. «Печать документа» на стр. 12.
- 2 Откройте вкладку **Дополнительно** и нажмите кнопку **Изменить** в области **Водяной знак**. Откроется окно **Правка водяного знака**.
- 3 Введите текст в поле **Текст водяного знака**. Допускается ввод не более 40 символов. Новый текст появится в окне предварительного просмотра.
Если установлен флажок **Только на первой странице**, водяной знак печатается только на первой странице документа.
- 4 Задайте параметры водяного знака.
В области **Параметры шрифта** можно выбрать название, начертание, размер и оттенок шрифта, а в области **Наклон текста** — угол наклона текста водяного знака.
- 5 Для добавления нового водяного знака в список нажмите кнопку **Добавить**.
- 6 После изменения параметров водяного знака нажмите кнопку **ОК**, чтобы начать печать.

Если водяные знаки не требуются, выберите строку **<без водяного знака>** в раскрывающемся списке **Водяной знак**.

Изменение водяного знака

- 1 Чтобы изменить параметры печати из приложения, откройте окно свойств принтера. См. «Печать документа» на стр. 12.
- 2 Откройте вкладку **Дополнительно** и нажмите кнопку **Изменить** в области **Водяной знак**. Откроется окно **Правка водяного знака**.
- 3 Выберите нужный водяной знак из списка **Текущие водяные знаки**, измените его текст и параметры.
- 4 Для сохранения изменений нажмите кнопку **Обновить**.
- 5 Нажимайте кнопку **ОК**, пока не закроется окно «Печать».

Удаление водяного знака

- 1 Чтобы изменить параметры печати из приложения, откройте окно свойств принтера. См. «Печать документа» на стр. 12.
- 2 Откройте вкладку **Дополнительно** и нажмите кнопку **Изменить** в области **Водяной знак**. Откроется окно **Правка водяного знака**.
- 3 В списке **Текущие водяные знаки** выберите подлежащий удалению водяной знак и нажмите кнопку **Удалить**.
- 4 Нажимайте кнопку **ОК**, пока не закроется окно «Печать».

Использование наложений

Что такое наложение?



Наложение — это текст или изображение, которое хранится на жестком диске компьютера в виде файла особого формата. Наложения могут печататься вместе с любым документом. Наложения часто используются вместо готовых форм и бланков. Вместо того чтобы использовать заранее напечатанные бланки, вы можете создать наложение, содержащее информацию фирменного бланка. Чтобы распечатать письмо на фирменном бланке компании, не нужно загружать в принтер бланки. Достаточно просто выбрать соответствующее наложение для печати вместе с документом.

Создание нового наложения



Чтобы использовать наложение страниц, необходимо создать новое наложение, содержащее эмблему или изображение.

- 1 Создайте или откройте документ, содержащий текст или изображение для нового наложения. Расположите текст и изображение нужным образом.
- 2 Для сохранения документа в качестве наложения откройте окно свойств принтера. См. «Печать документа» на стр. 12.
- 3 Откройте вкладку **Дополнительно** и нажмите кнопку **Изменить** в области **Наложение**.
- 4 В окне «Правка наложения» нажмите кнопку **Создать наложение**.
- 5 В окне «Создать наложение» введите имя длиной не более восьми символов в поле **Имя файла**. При необходимости укажите путь к файлу. (По умолчанию используется путь C:\FormOver.)
- 6 Нажмите кнопку **Сохранить**. Новое имя появится в поле со списком **Список наложений**.
- 7 Для завершения создания наложения нажмите кнопку **ОК** или **Да**.
Файл не выводится на печать. Вместо этого он сохраняется на жестком диске компьютера.

ПРИМЕЧАНИЕ. Наложение должно совпадать по размеру с документом, в котором оно используется. Не создавайте наложений с водяными знаками.

Использование наложения

Созданное наложение можно напечатать вместе с документом. Чтобы напечатать документ с наложением, выполните следующие действия.

- 1 Создайте или откройте документ, который необходимо напечатать.
- 2 Чтобы изменить параметры печати из приложения, откройте окно свойств принтера. См. «Печать документа» на стр. 12.
- 3 Откройте вкладку **Дополнительно**.
- 4 Выберите наложение в раскрывающемся списке **Наложение**.
- 5 Если нужный файл наложения в списке **Наложение** отсутствует, нажмите кнопку **Изменить**, затем кнопку **Загрузить наложение** и выберите файл наложения.

Если файл наложения сохранен на внешнем носителе, его также можно загрузить при помощи диалогового окна **Загрузить наложение**.

После выбора файла нажмите кнопку **Открыть**. Файл появится в поле со списком **Список наложений**. После этого его можно использовать для печати. Выберите наложение в поле со списком **Список наложений**.

- 6 При необходимости установите флажок **Подтверждать наложение при печати**. Если флажок установлен, при выводе документа на печать будет появляться запрос на подтверждение использования наложения.

Если этот флажок не установлен, а наложение выбрано, это наложение будет автоматически печататься вместе с документом.

- 7 Нажимайте кнопки **ОК** или **Да**, пока не начнется печать.

Выбранное наложение загружается в память принтера вместе с заданием печати и распечатывается вместе с документом.

ПРИМЕЧАНИЕ. Разрешение наложения должно совпадать с разрешением документа.

Удаление наложения

Наложение, которое больше не используется, можно удалить.

- 1 В окне свойств принтера выберите вкладку **Дополнительно**.
- 2 Нажмите кнопку **Изменить** в области **Наложение**.
- 3 В поле со списком **Список наложений** выберите наложение, которое следует удалить.
- 4 Нажмите кнопку **Удалить наложение**.
- 5 В окне подтверждения выбранного действия нажмите кнопку **Да**.
- 6 Нажимайте кнопку **ОК**, пока не закроется окно «Печать».

4 Использование драйвера PostScript из ОС Windows

Для печати документов можно использовать драйвер PostScript, содержащийся на компакт-диске из комплекта поставки операционной системы.

Файлы PPD в сочетании с драйвером PostScript обеспечивают доступ к функциям принтера и позволяют компьютеру взаимодействовать с принтером. Программа установки файлов PPD находится на компакт-диске с программным обеспечением, который входит в комплект поставки.

Данная глава содержит следующие разделы.

Параметры принтера

Окно свойств принтера обеспечивает доступ ко всем параметрам устройства. В этом окне можно просмотреть и изменить параметры задания печати.

Внешний вид окна свойств принтера может различаться в зависимости от версии операционной системы. Описанное в данном руководстве окно свойств принтера относится к операционной системе Windows XP.

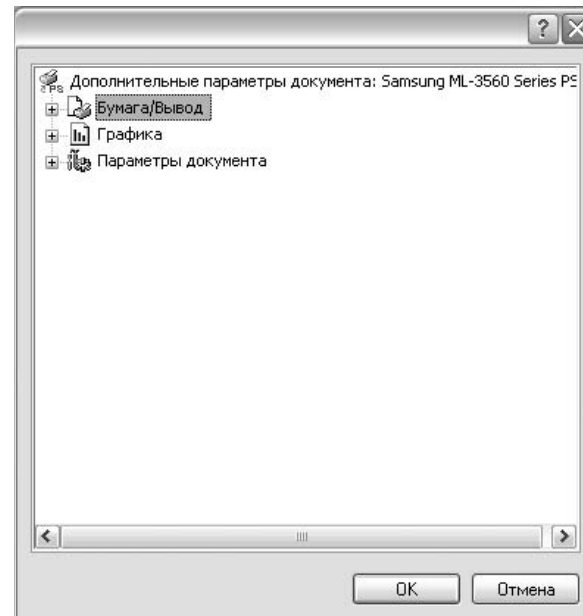
Окно **Свойства** драйвера принтера может отличаться от описанного в данном руководстве в зависимости от используемого принтера.

ПРИМЕЧАНИЯ

- Большинство приложений Windows могут отменять настройки, заданные для драйвера принтера. Сначала следует задать параметры печати, доступные в приложении, а затем — остальные параметры в драйвере печати.
- Измененные параметры будут действовать только во время работы с текущим приложением. **Чтобы изменения стали постоянными**, их следует вносить в папку «Принтеры».
- Ниже приведены инструкции для ОС Windows XP. Для других версий ОС Windows обращайтесь к руководству пользователя или интерактивной справке для данной версии Windows.
 1. Нажмите кнопку **Пуск** на панели задач Windows.
 2. Выберите параметр **Принтеры и факсы**.
 3. Щелкните **значок принтера**.
 4. Щелкните значок драйвера принтера правой кнопкой мыши и выберите в контекстном меню команду **Настройка печати**.
 5. Установите нужные значения параметров на каждой вкладке и нажмите кнопку **ОК**.

Дополнительно

Для выбора дополнительных параметров печати нажмите кнопку **Дополнительно**.



- **Бумага/Вывод**. Этот параметр позволяет выбрать размер бумаги, загруженной в лоток.
- **Графика**. Этот параметр позволяет регулировать качество печати.
- **Параметры документа**. Этот параметр позволяет задать параметры PostScript и параметры принтера.

Использование справки

Можно щелкнуть значок **?** в верхнем правом углу окна, а затем щелкнуть любой параметр.

5

Совместное использование принтера в локальной сети

Принтер можно напрямую подключить к одному из компьютеров сети, который принято называть «выделенным компьютером».

Ниже приведены инструкции для ОС Windows XP. Для других ОС Windows обращайтесь к руководству пользователя или интерактивной справке для соответствующей системы Windows.

ПРИМЕЧАНИЯ

- Проверьте совместимость операционной системы (или систем) с принтером. См. раздел «Совместимость с операционными системами» главы «Технические характеристики принтера» в руководстве пользователя принтера.
- Точное имя принтера можно узнать в документации на компакт-диске из комплекта поставки.

Настройка выделенного компьютера

- 1 Запустите Windows.
- 2 В меню **Пуск** выберите **Принтеры и факсы**.
- 3 Дважды щелкните **значок принтера**.
- 4 В меню **Принтер** выберите **Доступ/Общий доступ**.
- 5 Установите флажок **Общий доступ к данному принтеру**.
- 6 Заполните поле **Сетевое имя**, затем нажмите кнопку **ОК**.

Настройка клиентского компьютера

- 1 Правой кнопкой мыши щелкните кнопку **Пуск** и выберите в контекстном меню строку **Проводник**.
- 2 Откройте сетевую папку в левой колонке.
- 3 Щелкните общее имя.
- 4 В меню **Пуск** выберите **Принтеры и факсы**.
- 5 Дважды щелкните **значок принтера**.
- 6 В меню **Принтер** выберите **Свойства**.
- 7 На вкладке **Порты** нажмите кнопку **Добавить порт**.
- 8 Выберите **Локальный порт** и нажмите кнопку **Новый порт**.
- 9 В поле **Введите имя порта** введите общее имя.
- 10 Нажмите кнопку **ОК**, а затем — **Заккрыть**.
- 11 Нажмите кнопку **Применить**, а затем — кнопку **ОК**.

6

Использование программы Smart Panel

Программа Smart Panel контролирует принтер и выводит сведения о его состоянии, а также позволяет настраивать параметры принтера. Smart Panel устанавливается автоматически при установке программного обеспечения принтера.

ПРИМЕЧАНИЯ:

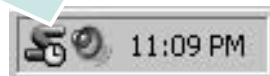
- Для использования этой программы необходимы:
 - Windows 98 или последующая версия Windows (Windows NT 4.0 поддерживает только сетевые принтеры). Список совместимых с принтером операционных систем см. в главе «Технические характеристики принтера» в руководстве пользователя принтера.
 - Mac OS X 10.3 или выше
 - Linux. Список совместимых с принтером систем семейства Linux см. в главе «Технические характеристики принтера» в руководстве пользователя принтера.
 - Internet Explorer версии 5.0 или выше для отображения flash-анимаций в справке формата HTML.
- Точное название принтера см. в документации на компакт-диске из комплекта поставки.

Описание программы Smart Panel

При возникновении ошибки в процессе печати автоматически появляется окно программы Smart Panel с сообщением об ошибке.

Вы также можете запустить Smart Panel вручную. Дважды щелкните на значке Smart Panel в панели задач Windows (в Windows), или области уведомлений (в Linux). Вы также можете щелкнуть на панели состояния (в Mac OS X).

Дважды щелкните на данном значке в Windows.



Щелкните на данном значке в Mac OS X.



Щелкните на данном значке в Linux.



Если Вы являетесь пользователем Windows, в меню **Пуск** выберите в разделе **Программы** или **Все программы** → **имя драйвера Вашего принтера** → **Smart Panel**.

ПРИМЕЧАНИЯ:

- Если в системе уже установлены несколько принтеров Samsung, сначала выберите принтер, для которого следует запустить программу Smart Panel. Щелкните правой кнопкой (в Windows или Linux) или щелкните (в Mac OS X) на значке Smart Panel и выберите **имя Вашего принтера**.
- В зависимости от используемого принтера и операционной системы окно Smart Panel и его содержимое могут отличаться от представленных в данном руководстве пользователя программного обеспечения.

Программа Smart Panel показывает текущее состояние принтера, уровень заполнения картриджа тонером и различные другие сведения. Кроме того, Вы можете изменять настройки.



1 Уровень тонера

Программа позволяет следить за уровнем заполнения картриджа тонером. Используемые в примерах принтер и количество картриджа с тонером могут различаться в зависимости от принтера. Некоторые принтеры не поддерживают эту функцию.

2 Buy Now

Новый картридж с тонером можно заказать через Интернет.

3 Troubleshooting Guide

Сведения о разрешении проблем приводятся в справке.

4 Printer Setting

В окне **Printer Settings Utility** можно изменить настройки принтера. Некоторые принтеры не поддерживают эту функцию.

ПРИМЕЧАНИЕ: Если Ваш принтер подключен к сети и Вы являетесь пользователем Windows, вместо окна утилиты настройки принтера появится окно **SyncThru Web Service**. В Mac OS X и Linux не поддерживается сетевое подключение.

5 Driver Setting (Только для Windows)

Окно свойств принтера обеспечивает доступ ко всем параметрам устройства. Дополнительную информацию См. раздел «Параметры принтера» на с. 13.

Доступ к руководству по поиску и устранению неисправностей

Руководство по поиску и устранению неисправностей содержит инструкции по устранению различных ошибок, связанных с состоянием принтера.

Щелкните правой кнопкой (в Windows или Linux) или щелкните (в Mac OS X) на значке Smart Panel и выберите **Troubleshooting Guide**.


Работа с утилитой настройки принтера

Утилита настройки принтера позволяет изменять и проверять параметры принтера.

- 1 Щелкните правой кнопкой (в Windows или Linux) или щелкните (в Mac OS X) на значке Smart Panel и выберите **Printer Setting**.
- 2 Измените параметры принтера.
- 3 Для отправки изменений на принтер нажмите кнопку **Apply** (Применить).

ПРИМЕЧАНИЕ: Если Ваш принтер подключен к сети и Вы являетесь пользователем Windows, вместо окна утилиты настройки принтера появится окно **SyncThru Web Service**.

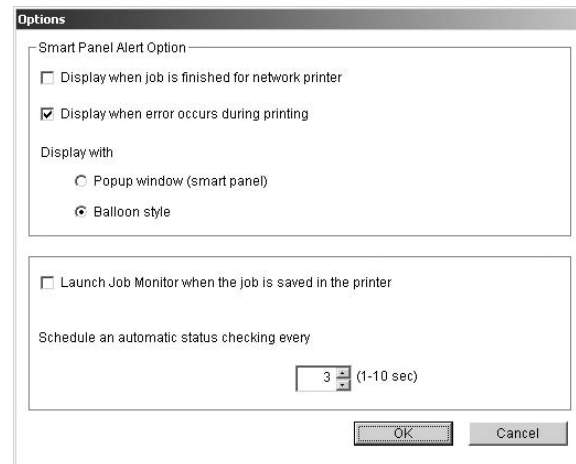
Использование экранной справки

Для получения дополнительных сведений об утилите настройки принтера щелкните .

Изменение параметров программы Smart Panel

Щелкните правой кнопкой (в Windows или Linux) или щелкните (в Mac OS X) на значке Smart Panel и выберите **Options**.

Откроется следующее окно.



- **Display when job is finished for network printer:** После выполнения задания на печать в Windows на экране появляется всплывающее окно программы Smart Panel или подсказка. *(Только для принтеров, поддерживаемых сетью Windows).*
- **Display when error occurs during printing:** При возникновении ошибки в процессе печати на экране появляется всплывающее окно программы Smart Panel или подсказка.
- **Display with:** Можно выбрать внешний вид сообщения. При выборе **Popup window (smart panel)**, сообщение появится во всплывающем окне Smart Panel в Windows и Mac OS X.
- **Launch Job Monitor when the job is saved in the printer:** Если задания печати хранятся на жестком диске принтера, появится окно монитора заданий Windows. *(Только для принтеров, поддерживаемых сетью Windows, со встроенными жесткими дисками).*
- **Schedule an automatic status checking every:** Периодичность обновления сведений о состоянии принтера. Чем меньше значение данного параметра, тем чаще компьютер проверяет состояние принтера, что позволяет быстрее реагировать на ошибки.

7 Работа с принтером в операционной системе Linux

Устройство может работать в среде Linux.

Данная глава содержит следующие разделы.

- Приступая к работе
- Установка пакета Unified Linux Driver
- Использование средства Unified Driver Configurator
- Настройка параметров принтера
- Печать документа

Приступая к работе

На поставляемом с устройством компакт-диске находится пакет драйверов Samsung Unified Linux Driver для подключения к компьютеру с операционной системой Linux.

После установки драйвера в системе Linux пакет драйверов позволяет контролировать одновременно несколько устройств, подключенных через порты USB и быстрые параллельные порты, поддерживающие режим ECP.

Пакет Unified Linux Driver поставляется в комплекте с гибкой, хорошо продуманной программой установки. Нет никакой необходимости искать дополнительные компоненты, которые могут понадобиться для работы с программным обеспечением Unified Linux Driver: в наиболее распространенных дистрибутивах Linux все необходимое устанавливается автоматически.


Установка пакета Unified Linux Driver

Установка пакета Unified Linux Driver

- 1 Подключите устройство к компьютеру. Включите компьютер и устройство.
- 2 Когда появится окно «Administrator Login», в поле «Login» введите значение *root* и введите системный пароль.

ПРИМЕЧАНИЕ. Для установки программного обеспечения принтера необходимо войти в систему в качестве привилегированного пользователя (*root*). Если вы не являетесь привилегированным пользователем, обратитесь к системному администратору.

- 3 Вставьте компакт-диск с программным обеспечением. Компакт-диск должен автоматически запуститься.

Если компакт-диск не запустится автоматически, щелкните значок  в нижней части рабочего стола. В появившемся окне терминала введите следующие строки.

Если дисковод для компакт-дисков подключен ко вторичному каналу в качестве основного устройства и смонтирован как */mnt/cdrom*, введите:

```
[root@localhost root]#mount -t iso9660 /dev/hdc /mnt/cdrom
```

```
[root@localhost root]#cd /mnt/cdrom/Linux
```

```
[root@localhost root]#./install.sh
```

ПРИМЕЧАНИЕ. Программа установки запускается автоматически, если в системе установлен и настроен пакет программ автозапуска.

- 4 Когда появится экран приветствия, нажмите кнопку **Next**.



5 После завершения установки нажмите кнопку **Finish**.




Программа установки добавляет на рабочий стол значок «Unified Driver Configurator», а также добавляет в системное меню группу «Samsung Unified Driver». При возникновении затруднений обратитесь к справке. Это можно сделать через системное меню или в любом оконном приложении пакета драйверов (например **Unified Driver Configurator**).

Удаление пакета **Unified Linux Driver**

- 1 Когда появится окно «Administrator Login», в поле «Login» введите значение *root* и введите системный пароль.

ПРИМЕЧАНИЕ. Для установки программного обеспечения принтера необходимо войти в систему в качестве привилегированного пользователя (*root*). Если вы не являетесь привилегированным пользователем, обратитесь к системному администратору.

- 2 Вставьте компакт-диск с программным обеспечением. Компакт-диск должен автоматически запуситься.

Если компакт-диск не запустится автоматически, щелкните значок  в нижней части рабочего стола. В появившемся окне терминала введите следующие строки.

Если дисковод для компакт-дисков подключен ко вторичному каналу в качестве основного устройства и смонтирован как `/mnt/cdrom`, введите:

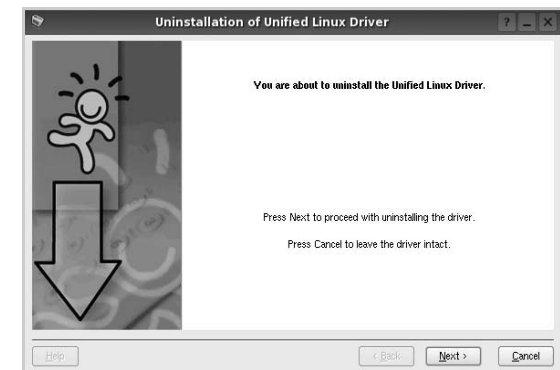
```
[root@localhost root]#mount -t iso9660 /dev/hdc /mnt/cdrom
```

```
[root@localhost root]#cd /mnt/cdrom/Linux
```

```
[root@localhost root]#./uninstall.sh
```

ПРИМЕЧАНИЕ. Программа установки запускается автоматически, если в системе установлен и настроен пакет программ автозапуска.

- 3 Нажмите кнопку **Uninstall**.
- 4 Нажмите кнопку **Next**.



- 5 Нажмите кнопку **Finish**.

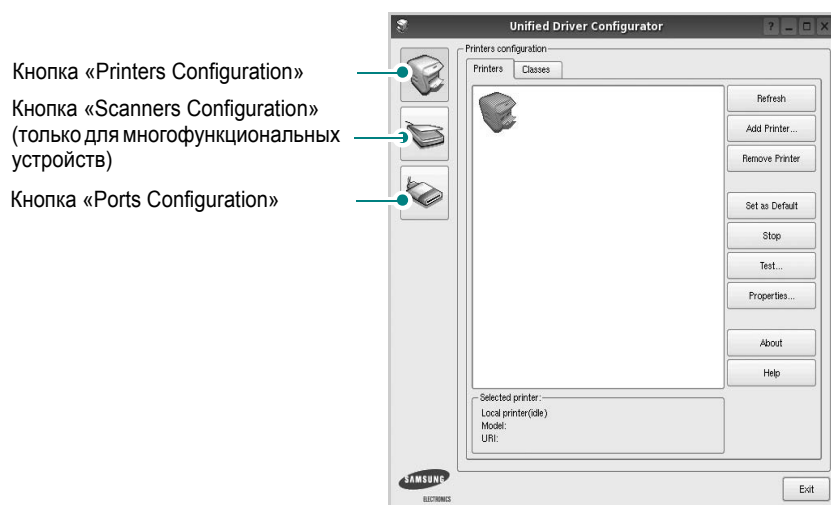
Использование средства Unified Driver Configurator

Основным назначением средства Unified Linux Driver Configurator является настройка параметров.

После установки драйвера Unified Linux Driver (см. стр. А.3), на рабочем столе будет автоматически создан значок «Unified Linux Driver Configurator».

Запуск средства Unified Driver Configurator

- 1 Дважды щелкните значок **Unified Driver Configurator** на рабочем столе.
Можно также щелкнуть значок меню Startup и выбрать пункт **Samsung Unified Driver**, а затем — **Unified Driver Configurator**.
- 2 Для доступа к нужному окну настройки нажмите соответствующую кнопку в области «Modules».



Для получения справки нажмите кнопку **Help**.

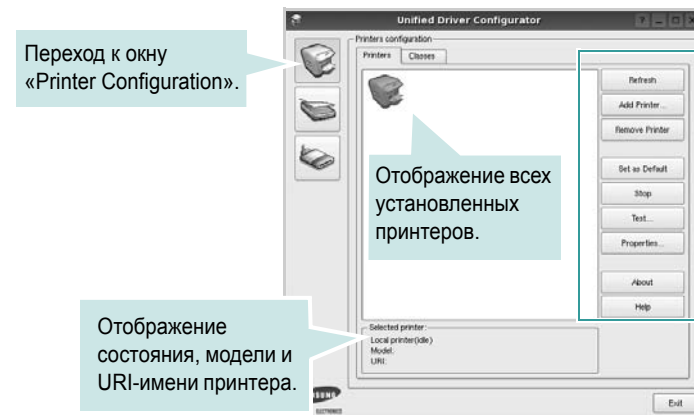
- 3 После завершения настройки нажмите кнопку **Exit**, чтобы завершить работу средства Unified Driver Configurator.

Окно «Printers configuration»

Окно «Printers Configuration» содержит две вкладки: **Printers** и **Classes**.

Вкладка «Printers»

Для вывода на экран текущих параметров настройки принтера в системе нажмите кнопку со значком принтера в левой части окна Unified Driver Configurator.

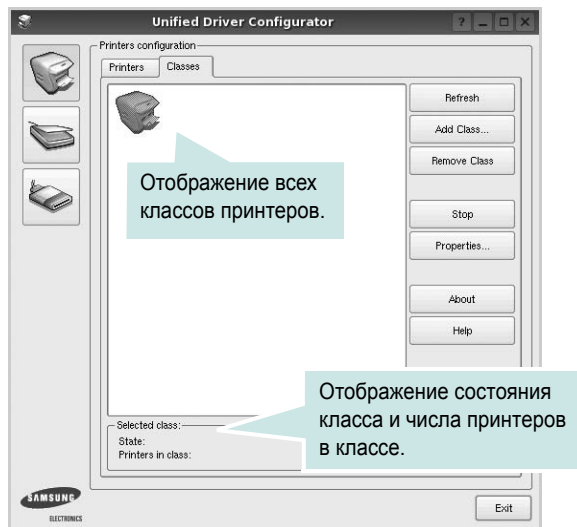


Управление принтером осуществляется с помощью следующих кнопок.

- **Refresh.** Обновление списка доступных принтеров.
- **Add Printer.** Добавление нового принтера.
- **Remove Printer.** Удаление выбранного принтера.
- **Set as Default.** Задание текущего принтера в качестве используемого по умолчанию.
- **Stop/Start.** Остановка или запуск принтера.
- **Test.** Печать тестовой страницы для проверки работоспособности устройства.
- **Properties.** Просмотр и изменение свойств принтера. Дополнительную информацию см. в документе стр. 30.

Вкладка «Classes»

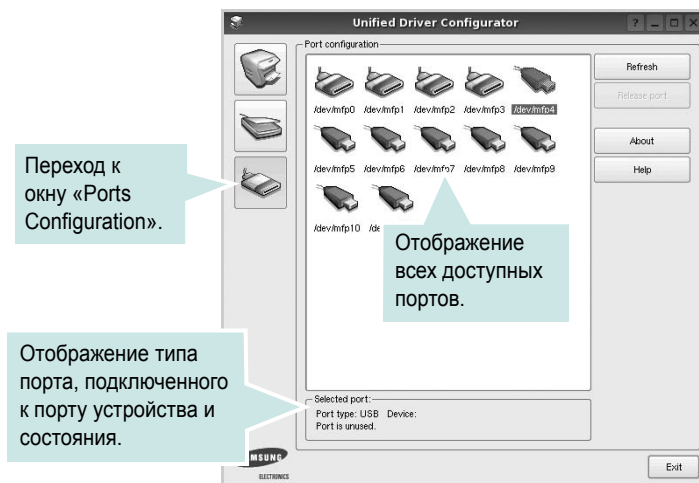
На вкладке «Classes» показаны доступные классы принтера.



- **Refresh.** Обновление списка классов.
- **Add Class.** Добавление нового класса принтеров.
- **Remove Class.** Удаление выбранного класса принтеров.

Окно «Ports Configuration»

В этом окне можно просмотреть список доступных портов, проверить состояние каждого порта и освободить порт, если он остается в состоянии «занят» после того, как работа его владельца была прервана по какой-либо причине.

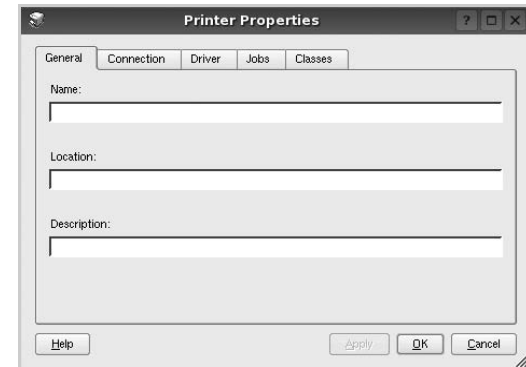


- **Refresh.** Обновление списка доступных портов.
- **Release port.** Освобождение выбранного порта.

Настройка параметров принтера

Окно свойств принтеров, доступное из окна «Printers Configuration», содержит различные параметры, задающие свойства многофункционального устройства в качестве принтера.

- 1 Запустите средство Unified Driver Configurator.
При необходимости откройте окно «Printers Configuration».
- 2 Выберите нужное устройство в списке доступных принтеров и нажмите кнопку **Properties**.
- 3 Откроется окно «Printer Properties».



В верхней части этого окна расположены следующие пять вкладок.

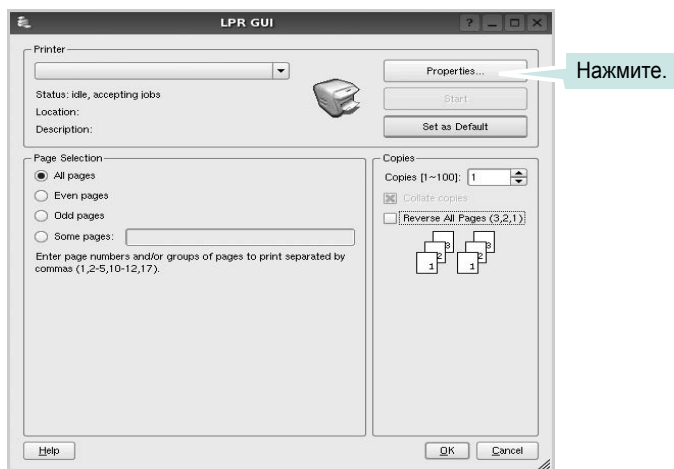
- **General.** Позволяет изменить имя и расположение принтера. Имя, заданное на этой вкладке, отображается в списке принтеров в окне «Printers Configuration».
 - **Connection.** Позволяет просматривать и выбирать другие порты. При переключении используемого принтера с порта USB на параллельный порт и наоборот необходимо соответствующим образом изменить порт принтера на этой вкладке.
 - **Driver.** Позволяет просматривать и выбирать другие драйверы принтера. Кнопка **Options** используется для задания параметров устройства по умолчанию.
 - **Jobs.** Отображение списка заданий печати. Для отмены выбранного задания нажмите кнопку **Cancel job**, а для просмотра предыдущего задания из списка заданий нажмите кнопку **Show completed jobs**.
 - **Classes.** Отображение классов, в которые включен данный принтер. Для добавления принтера в какой-либо класс нажмите кнопку **Add to Class**, а для удаления принтера из выбранного класса нажмите кнопку **Remove from Class**.
- 4 Чтобы внесенные изменения вступили в силу, нажмите кнопку **OK**. Окно «Printer Properties» будет закрыто.

Печать документа

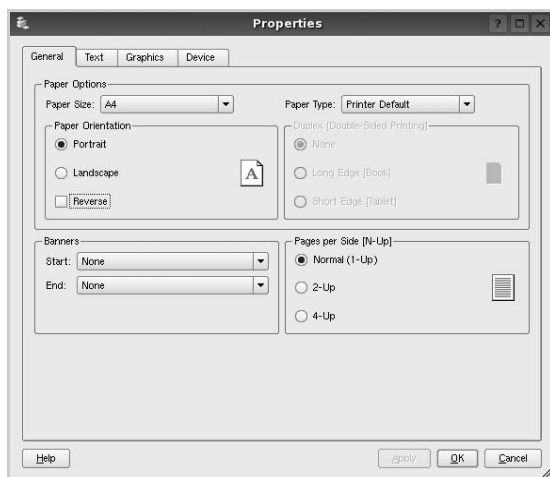
Печать из приложений

Многие приложения Linux позволяют печатать с использованием системы CUPS (Common UNIX Printing System). Устройство поддерживает печать из любых таких приложений.

- 1 Выберите в меню **File** текущего приложения команду **Print**.
- 2 Выберите команду **Print** непосредственно с помощью **lpr**.
- 3 В окне «LPR» выберите в списке принтеров название модели используемого устройства и нажмите кнопку **Properties**.



- 4 Укажите требуемые свойства принтера и свойства задания печати.



В верхней части этого окна расположены следующие четыре вкладки.

- **General.** Служит для изменения размеров и типов бумаги, ориентации документа, включения функции двусторонней печати, добавления заголовков и изменения числа страниц на листе.
 - **Text.** Служит для задания полей страницы и параметров текста (например, интервалов и колонок).
 - **Graphics.** Служит для задания параметров изображения, используемых при печати изображений и файлов (например, параметров передачи цвета, а также размеров и расположения изображения).
 - **Device.** Служит для указания разрешений печати, источника бумаги и выходного лотка.
- 5 Чтобы внесенные изменения вступили в силу, нажмите кнопку **Apply**. Окно «Properties» будет закрыто.
 - 6 Нажмите кнопку **OK** в окне «LPR», чтобы начать печать.
 - 7 Появится окно «Printing», служащее для контроля за состоянием задания печати.

Если нужно отменить текущее задание, нажмите кнопку **Cancel**.

Печать файлов

Устройство Samsung позволяет печатать файлы различных типов стандартным для системы CUPS способом — непосредственно из командной строки. Для этого используется средство `lpr` — служебная программа CUPS. Однако пакет драйверов заменяет стандартное средство `lpr` более удобной программой LPR GUI.

Чтобы напечатать файл документа, выполните следующие действия.

- 1 В командной строке оболочки Linux введите `lpr <имя_файла>` и нажмите клавишу **Ввод**. Появится окно «LPR».

Если ввести команду `lpr` без параметров и нажать клавишу **Ввод**, сначала появится окно выбора файлов для печати. Выберите файлы, которые нужно напечатать, и нажмите кнопку **Open**.

- 2 В окне «LPR» выберите нужный принтер в списке и задайте требуемые свойства принтера и задания печати.

Информацию об окне свойств см. на стр. 31.

- 3 Чтобы начать печать, нажмите кнопку **OK**.

8 Использование принтера с компьютером Macintosh

Данный принтер можно использовать с компьютерами Macintosh, имеющими встроенный порт USB или плату сетевого интерфейса 10/100 Base-TX. При печати с компьютера Macintosh можно использовать драйвер, установив файл PPD.

ПРИМЕЧАНИЕ. *Некоторые принтеры не поддерживают сетевой интерфейс. Чтобы выяснить, поддерживает ли принтер сетевой интерфейс, см. раздел «Технические характеристики принтера» в руководстве пользователя принтера.*

Данная глава содержит следующие разделы.

- Установка драйвера принтера для Macintosh
- Настройка принтера
- Печать

Установка драйвера принтера для Macintosh

Только для принтера ML-3050

На компакт-диске, входящем в комплект поставки принтера, находится PPD-файл, позволяющий использовать для печати на компьютерах Macintosh драйвер CUPS или Apple LaserWriter *(только для принтеров, поддерживающих драйвер PostScript)*.

Установка драйвера принтера

- 1 Подключите принтер к компьютеру. Включите компьютер и принтер.
- 2 Вставьте компакт-диск, поставляемый вместе с принтером, в дисковод для компакт-дисков.
- 3 Дважды щелкните **значок компакт-диска**, появившийся на рабочем столе Macintosh.
- 4 Дважды щелкните папку **MAC_Installer**.
- 5 Дважды щелкните папку **Printer**.
- 6 Дважды щелкните значок **Samsung SPL2 Installer**.
- 7 Введите пароль и нажмите кнопку **OK**.
- 8 Откроется окно программы установки принтера Samsung SPL. Щелкните **Continue**, а затем щелкните **Continue**.
- 9 Выберите **Easy Install** и щелкните **Install**.
- 10 После завершения установки нажмите кнопку **Quit**.

Удаление драйвера принтера

Удаление драйвера требуется при обновлении программного обеспечения или в случае сбоя при установке.

- 1 Вставьте компакт-диск, поставляемый вместе с принтером, в дисковод для компакт-дисков.
- 2 Дважды щелкните **значок компакт-диска**, появившийся на рабочем столе Macintosh.
- 3 Дважды щелкните папку **MAC_Installer**.
- 4 Дважды щелкните папку **Printer**.
- 5 Дважды щелкните значок **Samsung SPL2 Installer**.
- 6 Введите пароль и нажмите кнопку **OK**.
- 7 Откроется окно программы установки принтера Samsung SPL. Щелкните **Continue**, а затем щелкните **Continue**.
- 8 Выберите **Uninstall**, а затем щелкните **Uninstall**.
- 9 По завершении удаления нажмите кнопку **Quit**.

Только для принтеров ML-3051N/ML-3050ND

Компакт-диск драйвера PostScript, поставляемый с устройством, содержит файл PPD, необходимый для использования драйвера PS и драйвера Apple LaserWriter для печати на компьютерах Macintosh.

На этом компакт-диске также содержится драйвер Twain для сканирования на компьютере Macintosh.

- 1 Подключите устройство к компьютеру с помощью кабеля USB или кабеля Ethernet.
- 2 Включите компьютер и устройство.
- 3 Вставьте компакт-диск с драйвером PostScript, входящий в комплект поставки устройства, в дисковод для компакт-дисков.
- 4 Дважды щелкните значок **Samsung_LBP** на рабочем столе Macintosh.
- 5 Дважды щелкните папку **MAC_Installer**.
Дважды щелкните значок **Samsung_LBP Installer OSX**.
- 6 Щелкните **Continue**.
- 7 Щелкните **Install**.
- 8 После завершения установки нажмите кнопку **Quit**.

Настройка принтера

Процедура настройки принтера зависит от того, какой кабель используется для подключения принтера к компьютеру — сетевой или кабель USB.

Только для принтера ML-3050

Macintosh с сетевым подключением

ПРИМЕЧАНИЕ. *Некоторые принтеры не поддерживают сетевой интерфейс. Перед подключением принтера выясните, поддерживает ли он сетевой интерфейс (см. раздел «Технические характеристики принтера» руководства пользователя принтера).*

- 1 При установке файлов PPD и фильтра следуйте инструкциям раздела «Установка драйвера принтера для Macintosh» на стр. 32.
- 2 Откройте **Print Setup Utility** в папке **Utilities**.
- 3 Нажмите кнопку **Add** в окне **Printer List**.
- 4 Откройте вкладку **IP Printing**.
- 5 Установите значение **Socket/HP Jet Direct** для параметра **Printer Type**.
**ПРИ ПЕЧАТИ МНОГОСТРАНИЧНЫХ ДОКУМЕНТОВ
МОЖНО УВЕЛИЧИТЬ ПРОИЗВОДИТЕЛЬНОСТЬ ПЕЧАТИ,
ВЫБРАВ ТИП ПРИНТЕРА SOCKET.**
- 6 Введите IP-адрес принтера в поле **Printer Address**.
- 7 Укажите имя очереди в поле **Queue Name**. Если не удастся определить имя очереди для сервера печати, сначала воспользуйтесь очередью по умолчанию.
- 8 Выберите **Samsung** в списке **Printer Model** и модель принтера в списке **Model Name**.
- 9 Щелкните **Add**.
- 10 IP-адрес принтера отображается в списке **Printer List**. Принтер будет использоваться по умолчанию.

Macintosh с подключением USB

- 1 При установке файлов PPD и фильтра следуйте инструкциям раздела «Установка драйвера принтера для Macintosh» на стр. 32.
- 2 Откройте **Print Setup Utility** в папке **Utilities**.
- 3 Нажмите кнопку **Add** в окне **Printer List**.
- 4 Откройте вкладку **USB**.
- 5 Выберите **Samsung** в списке **Printer Model** и модель принтера в списке **Model Name**.
- 6 Щелкните **Add**.
Принтер появится в списке **Printer List** и будет использоваться как принтер по умолчанию.

Только для принтеров ML-3051N/ML-3050ND

Macintosh с сетевым подключением

ПРИМЕЧАНИЕ. *Некоторые принтеры не поддерживают сетевой интерфейс. Перед подключением принтера выясните, поддерживает ли он сетевой интерфейс (см. раздел «Технические характеристики принтера» руководства пользователя принтера).*

- 1 Для установки PPD-файла на компьютере следуйте инструкциям, приведенным в разделе «Установка драйвера принтера для Macintosh» на стр. 32.
- 2 Запустите приложение **Print Center** или **Printer Setup Utility** из папки **Utilities**.
- 3 Нажмите кнопку **Add** в окне **Printer List**.
- 4 Откройте вкладку **AppleTalk**.
Имя устройства отображается в списке. Выберите значение **SEC000xxxxxxxxx** в поле выбора принтера, где **xxxxxxxxxx** — модель устройства.
- 5 Щелкните **Add**.
- 6 Если функция автоматической установки не работает, выберите значение **Samsung** в списке **Printer Model** и **имя данного принтера** в списке **Model Name**.
Устройство будет добавлено в список принтеров и установлено как принтер, используемый по умолчанию.

Macintosh с подключением USB

- 1 Для установки PPD-файла на компьютере следуйте инструкциям, приведенным в разделе «Установка драйвера принтера для Macintosh» на стр. 32.
- 2 Запустите приложение **Print Center** или **Printer Setup Utility** из папки **Utilities**.
- 3 Нажмите кнопку **Add** в окне **Printer List**.
- 4 Откройте вкладку **USB**.
- 5 Выберите **имя данного принтера** и нажмите кнопку **Add**.
- 6 Если функция автоматической установки не работает, выберите значение **Samsung** в списке **Printer Model** и **имя данного принтера** в списке **Model Name**.
Устройство будет добавлено в список принтеров и установлено как принтер, используемый по умолчанию.

Печать

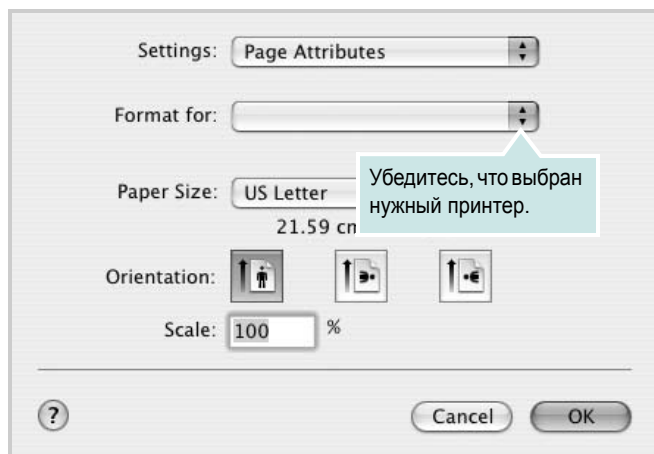
ПРИМЕЧАНИЯ.

- На компьютере Macintosh окно свойств принтера может отличаться от описанного в данном руководстве в зависимости от используемого принтера. Однако окна свойств различных принтеров похожи между собой.
- **Имя принтера можно найти на компакт-диске, входящем в комплект поставки.**

Печать документа

При печати документов на компьютере Macintosh необходимо устанавливать параметры печати в каждом используемом приложении. Для печати на компьютере Macintosh выполните следующие действия.

- 1 Откройте приложение Macintosh и выберите файл, который необходимо распечатать.
- 2 Откройте меню **File** и щелкните пункт **Page Setup (Document Setup)** в некоторых приложениях).
- 3 Выберите размер страницы, ориентацию, масштаб и другие параметры, а затем нажмите кнопку **OK**.



▲ Mac OS 10.3

- 4 Откройте меню **File** и щелкните пункт **Print**.
- 5 Укажите число копий и выберите страницы, которые необходимо напечатать.
- 6 После завершения настройки нажмите кнопку **Print**.

Изменение настроек принтера

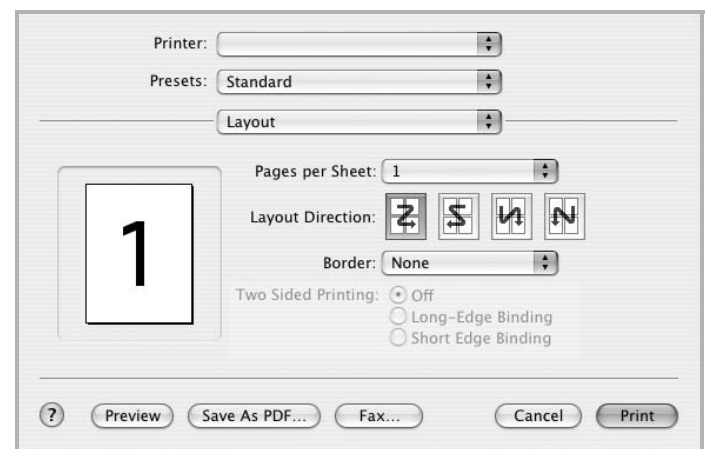
При использовании принтера могут применяться дополнительные функции.

В соответствующем приложении выберите в меню **Print** пункт **File**. Имя принтера в окне свойств может отличаться в зависимости от используемого устройства. В остальном окна свойств для различных принтеров похожи.

Настройка макета

Параметры на вкладке **Layout** определяют расположение документа на печатной странице. Допускается печать нескольких страниц на одном листе бумаги.

Для доступа к соответствующим параметрам выберите в раскрывающемся списке **Layout** пункт **Presets**. Для получения дополнительной информации см. раздел «Печать нескольких страниц на одной стороне листа бумаги» в соседней колонке.



▲ Mac OS 10.3

Настройка параметров принтера

Параметры на вкладке **Printer Features** позволяют выбрать тип бумаги и настроить качество печати.

Для доступа к соответствующим параметрам выберите **Printer Features** в раскрывающемся списке **Presets**.



▲ Mac OS 10.3

Reverse Duplex (только для принтера ML-3051ND)

Этот параметр позволяет задать общий порядок печати применительно к двусторонней печати.

Image Mode (только для принтера ML-3051ND)

Этот режим изображения позволяет улучшить качество печати. Возможные значения этого параметра: Normal (стандартное) и Text Enhance (улучшение текста).

Fit to Page (только для принтера ML-3051ND)

Данная функция позволяет печатать документ на бумаге любого размера вне зависимости от размеров документа в цифровом виде. Это удобно в том случае, если нужно рассмотреть мелкие детали документа небольшого размера.

Paper Type

Установите параметр **Type**, чтобы данное значение соответствовало бумаге в лотке, из которого необходимо печатать. Это позволит получить отпечатки наилучшего качества. При загрузке особого материала для печати выберите соответствующее значение.

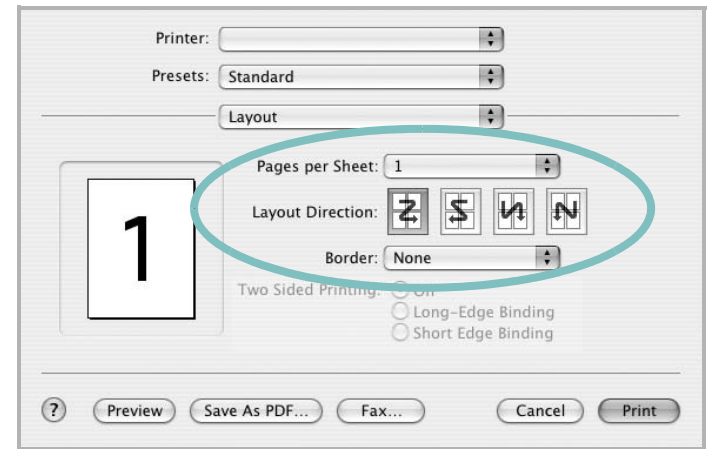
Resolution (Quality)

Доступные для выбора параметры разрешения могут различаться в зависимости от модели принтера. Можно выбрать разрешение печати. Чем выше разрешение, тем более четкими будут символы и графика. При увеличении разрешения может возрасти время печати.

Печать нескольких страниц на одной стороне листа бумаги

На одной стороне листа бумаги можно напечатать несколько страниц. Эта возможность предоставляет экономичный способ печати черновых страниц.

- 1 В соответствующем приложении выберите в меню **Print** пункт **File**.
- 2 Выберите **Layout**.



▲ Mac OS 10.3

- 3 В раскрывающемся списке **Pages per Sheet** укажите число страниц, которые требуется напечатать на одном листе бумаги.
- 4 Для параметра **Layout Direction** укажите порядок страниц. Для печати рамки вокруг каждой страницы на листе выберите нужное значение в раскрывающемся списке **Border**.
- 5 Нажмите кнопку **Print**. Принтер напечатает заданное число страниц на одной стороне листа бумаги.

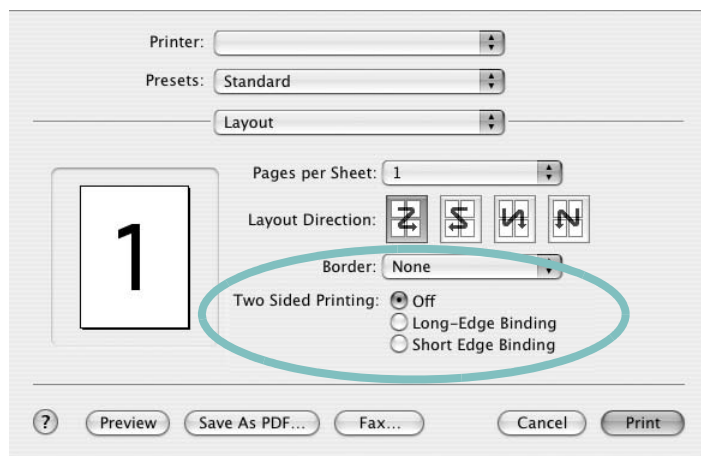
Двусторонняя печать (только для принтера ML-3051ND)

Принтер может печатать документы на двух сторонах бумаги. Перед печатью в двустороннем режиме выберите расположение переплета в документе. Можно выбрать один из следующих типов переплета.

«**Long-Edge Binding**». Обычный макет страницы. Используется для печати книг.

«**Short-Edge Binding**». Часто используется для печати календарей.

- 1 В соответствующем приложении выберите в меню **Print** пункт **File**.
- 2 Выберите **Layout**.



▲ Mac OS 10.3

- 3 Выберите тип переплета в группе **Two Sided Printing**.
- 4 Нажмите кнопку **Print**. Принтер начнет печать на обеих сторонах листа бумаги.

ПРЕДУПРЕЖДЕНИЕ. При двусторонней печати нескольких копий документа он может напечататься не так, как нужно. Если включена функция разбора по копиям, то при нечетном количестве страниц последняя страница предыдущей копии и первая страница следующей копии будут напечатаны на одном листе. Если разбор по копиям выключен, на обеих сторонах листа будет напечатана одна и та же страница. Поэтому для двусторонней печати нескольких копий документа необходимо печатать каждую копию отдельно как самостоятельное задание печати.

ПРОГРАММНОЕ ОБЕСПЕЧЕНИЕ

УКАЗАТЕЛЬ

L

Linux
драйвер, установка 27
печать 31
свойства принтера 30

M

Macintosh
драйвер
удаление 32
установка 32
настройка принтера 33
печать 34
монитор состояния, использование 25

T

toner save, set 15

B

водяной знак
изменение 21
печать 21
создание 21
удаление 21
выбор
разрешение
Macintosh 35

Д

двусторонняя печать 20
документ, печать
Macintosh 34
Windows 12
дополнительные возможности печати,
использование 18
дополнительные свойства, задание 16
драйвер PostScript
установка 23

драйвер многофункционального
устройства, установка
Linux 27
драйвер принтера
установка
Macintosh 32
драйвер принтера, установка
Linux 27

И

источник бумаги, выбор 31
Windows 14

Н

наложение
печать 22
создание 22
удаление 22
настройка
избранное 17
параметр True-Type 15
плотность 15
разрешение
Windows 15
режим изображения 15
экономия тонера 15
настройки избранного, использование 17

О

ориентация, печать 31
Windows 13

П

параметры графики, задание 15
печать
брошюры 19
в Linux 31
в Windows 12

водяной знак 21
двусторонняя 20
документ 12
масштабирование 20
на Macintosh 34
наложение 22
несколько страниц на одном листе
Macintosh 35
Windows 18
плакат 21
по размеру страницы 20
печать брошюр 19
печать нескольких страниц на одном листе
Macintosh 35
Windows 18
плакат, печать 19
программное обеспечение
переустановка
Windows 10
требования к системе
Macintosh 32
удаление
Macintosh 32
Windows 11
установка
Macintosh 32
Windows 4
программное обеспечение принтера
удаление
Macintosh 32
Windows 11
установка
Windows 4

P

размер бумаги, выбор
печать 31
размер бумаги, задание 14
разрешение
печать 31
разрешение печати 31
разрешение принтера, задание
Macintosh 35

С

- свойства бумаги, задание 14
- свойства макета, задание
 - Macintosh 34
 - Windows 13
- свойства принтера
 - Linux 31
- свойства принтера, задание
 - Windows 13
- свойства принтера, изменение
 - Windows 23
- свойства принтера, установка
 - Macintosh 34
- справка, использование 17, 23

Т

- тип бумаги, выбор
 - Macintosh 35
- печать 31

У

- удаление
 - драйвер многофункционального устройства
 - Linux 28
- удаление, программное обеспечение
 - Macintosh 32
 - Windows 11
- установка
 - драйвер принтера
 - Macintosh 32
 - Windows 4
 - программное обеспечение для
 - Linux 27

Э

- экономия тонера, задание 15



www.samsungprinter.com