

Samsung ML-1630 Series

# Черно-белый лазерный принтер



## Руководство пользователя

SAMSUNG

© 2007 Samsung Electronics Co., Ltd. Все права защищены.

Данное руководство пользователя предназначено только для ознакомления. Любая информация, содержащаяся в руководстве, может быть изменена без предупреждения. Samsung Electronics не несет ответственности за какие бы то ни было убытки, прямые или косвенные, вызванные использованием данного руководства или связанные с ним.

- ML-1630 являются названиями моделей Samsung Electronics Co., Ltd.
- Samsung и эмблема Samsung являются товарными знаками компании Samsung Electronics Co., Ltd.
- Microsoft, Windows, Windows Vista, Windows 7 и Windows Server 2008 R2 являются зарегистрированными товарными знаками или товарными знаками корпорации Microsoft.
- UFST® и MicroType™ являются зарегистрированными товарными знаками Monotype Imaging Inc.
- TrueType, LaserWriter и Macintosh являются торговыми марками корпорации Apple Computer, Inc.
- Остальные торговые марки и названия продуктов являются товарными знаками соответствующих компаний или организаций.
- Сведения об открытом коде доступны на веб-сайте компании Samsung по адресу [www.samsung.com](http://www.samsung.com).
- Лицензионное соглашение об использовании открытого кода приведено в файле LICENSE.txt, который находится на компакт-диске, входящем в комплект поставки.

# contact samsung worldwide

If you have any comments or questions regarding Samsung products, contact the Samsung customer care center.

COUNTRY/REGION	CUSTOMER CARE CENTER	WEB SITE
<b>ARGENTINE</b>	0800-333-3733	www.samsung.com/ar
<b>AUSTRALIA</b>	1300 362 603	www.samsung.com/au
<b>AUSTRIA</b>	0810-SAMSUNG (7267864, € 0.07/min)	www.samsung.com/at
<b>BELARUS</b>	810-800-500-55-500	www.samsung.ua www.samsung.com/ua_ru
<b>BELGIUM</b>	02 201 2418	www.samsung.com/be (Dutch) www.samsung.com/be_fr (French)
<b>BRAZIL</b>	0800-124-421 4004-0000	www.samsung.com/br
<b>CANADA</b>	1-800-SAMSUNG (726-7864)	www.samsung.com/ca
<b>CHILE</b>	800-SAMSUNG (726-7864)	www.samsung.com/cl
<b>CHINA</b>	400-810-5858 010-6475 1880	www.samsung.com/cn
<b>COLOMBIA</b>	01-8000112112	www.samsung.com.co
<b>COSTA RICA</b>	0-800-507-7267	www.samsung.com/latin
<b>CZECH REPUBLIC</b>	800-SAMSUNG (800-726786) Samsung Zrt., česká organizační složka, Oasis Florenc, Sokolovská394/17, 180 00, Praha 8	www.samsung.com/cz
<b>DENMARK</b>	8-SAMSUNG (7267864)	www.samsung.com/dk
<b>ECUADOR</b>	1-800-10-7267	www.samsung.com/latin
<b>EL SALVADOR</b>	800-6225	www.samsung.com/latin
<b>ESTONIA</b>	800-7267	www.samsung.com/ee
<b>KAZAKHSTAN</b>	8-10-800-500-55-500	www.samsung.com/kz_ru
<b>KYRGYZSTAN</b>	00-800-500-55-500	
<b>FINLAND</b>	30-6227 515	www.samsung.com/fi
<b>FRANCE</b>	01 4863 0000	www.samsung.com/fr
<b>GERMANY</b>	01805 - SAMSUNG (726-7864 € 0,14/min)	www.samsung.de
<b>GUATEMALA</b>	1-800-299-0013	www.samsung.com/latin
<b>HONDURAS</b>	800-7919267	www.samsung.com/latin
<b>HONG KONG</b>	3698-4698	www.samsung.com/hk www.samsung.com/hk_en/

COUNTRY/REGION	CUSTOMER CARE CENTER	WEB SITE
<b>HUNGARY</b>	06-80-SAMSUNG (726-7864)	www.samsung.com/hu
<b>INDIA</b>	3030 8282 1800 110011 1800 3000 8282	www.samsung.com/in
<b>INDONESIA</b>	0800-112-8888	www.samsung.com/id
<b>ITALIA</b>	800-SAMSUNG (726-7864)	www.samsung.com/it
<b>JAMAICA</b>	1-800-234-7267	www.samsung.com/latin
<b>JAPAN</b>	0120-327-527	www.samsung.com/jp
<b>LATVIA</b>	8000-7267	www.samsung.com/lv
<b>LITHUANIA</b>	8-800-77777	www.samsung.com/lt
<b>LUXEMBURG</b>	02 261 03 710	www.samsung.com/lu
<b>MALAYSIA</b>	1800-88-9999	www.samsung.com/my
<b>MEXICO</b>	01-800-SAMSUNG (726-7864)	www.samsung.com/mx
<b>MOLDOVA</b>	00-800-500-55-500	www.samsung.ua www.samsung.com/ua_ru
<b>NETHERLANDS</b>	0900-SAMSUNG (0900-7267864) (€ 0,10/min)	www.samsung.com/nl
<b>NEW ZEALAND</b>	0800 SAMSUNG (0800 726 786)	www.samsung.com/nz
<b>NICARAGUA</b>	00-1800-5077267	www.samsung.com/latin
<b>NORWAY</b>	3-SAMSUNG (7267864)	www.samsung.com/no
<b>PANAMA</b>	800-7267	www.samsung.com/latin
<b>PHILIPPINES</b>	1800-10-SAMSUNG (726-7864) 1-800-3-SAMSUNG (726-7864) 1-800-8-SAMSUNG (726-7864) 02-5805777	www.samsung.com/ph
<b>POLAND</b>	0 801 1SAMSUNG (172678) 022-607-93-33	www.samsung.com/pl
<b>PORTUGAL</b>	80820-SAMSUNG (726-7864)	www.samsung.com/pt
<b>PUERTO RICO</b>	1-800-682-3180	www.samsung.com/latin
<b>REP. DOMINICA</b>	1-800-751-2676	www.samsung.com/latin
<b>EIRE</b>	0818 717 100	www.samsung.com/ie

<b>COUNTRY/REGION</b>	<b>CUSTOMER CARE CENTER</b>	<b>WEB SITE</b>
<b>RUSSIA</b>	8-800-555-55-55	<a href="http://www.samsung.ru">www.samsung.ru</a>
<b>SINGAPORE</b>	1800-SAMSUNG (726-7864)	<a href="http://www.samsung.com/sg">www.samsung.com/sg</a>
<b>SLOVAKIA</b>	0800-SAMSUNG (726-7864)	<a href="http://www.samsung.com/sk">www.samsung.com/sk</a>
<b>SOUTH AFRICA</b>	0860 SAMSUNG (726-7864)	<a href="http://www.samsung.com/za">www.samsung.com/za</a>
<b>SPAIN</b>	902-1-SAMSUNG(902 172 678)	<a href="http://www.samsung.com/es">www.samsung.com/es</a>
<b>SWEDEN</b>	0771 726 7864 (SAMSUNG)	<a href="http://www.samsung.com/se">www.samsung.com/se</a>
<b>SWITZERLAND</b>	0848-SAMSUNG (7267864, CHF 0.08/min)	<a href="http://www.samsung.com/ch">www.samsung.com/ch</a>
<b>TADJIKISTAN</b>	8-10-800-500-55-500	
<b>TAIWAN</b>	0800-329-999	<a href="http://www.samsung.com/tw">www.samsung.com/tw</a>
<b>THAILAND</b>	1800-29-3232 02-689-3232	<a href="http://www.samsung.com/th">www.samsung.com/th</a>
<b>TRINIDAD &amp; TOBAGO</b>	1-800-SAMSUNG (726-7864)	<a href="http://www.samsung.com/latin">www.samsung.com/latin</a>
<b>TURKEY</b>	444 77 11	<a href="http://www.samsung.com/tr">www.samsung.com/tr</a>
<b>U.A.E</b>	800-SAMSUNG (726-7864) 8000-4726	<a href="http://www.samsung.com/ae">www.samsung.com/ae</a>
<b>U.K</b>	0845 SAMSUNG (726-7864)	<a href="http://www.samsung.com/uk">www.samsung.com/uk</a>
<b>U.S.A</b>	1-800-SAMSUNG (7267864)	<a href="http://www.samsung.com/us">www.samsung.com/us</a>
<b>UKRAINE</b>	8-800-502-0000	<a href="http://www.samsung.ua">www.samsung.ua</a> <a href="http://www.samsung.com/ua_ru">www.samsung.com/ua_ru</a>
<b>UZBEKISTAN</b>	8-10-800-500-55-500	<a href="http://www.samsung.com/kz_ru">www.samsung.com/kz_ru</a>
<b>VENEZUELA</b>	0-800-100-5303	<a href="http://www.samsung.com/latin">www.samsung.com/latin</a>
<b>VIETNAM</b>	1 800 588 889	<a href="http://www.samsung.com/vn">www.samsung.com/vn</a>

# СОДЕРЖАНИЕ

Об этом руководстве пользователя .....	i
Дополнительные сведения .....	i
Сведения о технике безопасности и нормативная информация .....	ii
<b>1. Введение</b>	
Специальные функции .....	1.1
Обзор устройства .....	1.2
Вид спереди .....	1.2
Вид сзади .....	1.3
Внешний вид панели управления .....	1.4
<b>2. Обзор программного обеспечения</b>	
Поставляемое программное обеспечение .....	2.1
Функции драйвера принтера .....	2.2
Системные требования .....	2.2
<b>3. Приступая к работе</b>	
Установка аппаратного обеспечения .....	3.1
Настройка высоты .....	3.2
<b>4. Выбор и загрузка материалов для печати</b>	
Выбор материала для печати .....	4.1
Рекомендации по выбору и хранению материалов для печати .....	4.2
Требования к материалам для печати .....	4.3
Рекомендации по использованию специальных материалов для печати .....	4.4
Загрузка бумаги в лоток .....	4.5
Изменение размера бумаги в лотке .....	4.6
Настройка размера и типа бумаги .....	4.6
<b>5. Основные операции печати</b>	
Печать документа .....	5.1
Отмена задания печати .....	5.1
<b>6. Обслуживание</b>	
Печать отчета об устройстве .....	6.1
Чистка устройства .....	6.1
Чистка внешней поверхности устройства .....	6.1
Очистка внутренних элементов устройства .....	6.1
Обслуживание картриджа .....	6.3
Хранение картриджа .....	6.3
Срок службы картриджа .....	6.3
Перераспределение тонера .....	6.3
Замена картриджа .....	6.5

Профилактическая замена компонентов .....	6.6
---	-----

## **7. Устранение неисправностей**

Рекомендации по предотвращению замятия бумаги .....	7.1
Устранение замятий бумаги .....	7.1
В области подачи бумаги и в задней части устройства .....	7.1
Сзади и внутри устройства .....	7.3
Замятие в области выхода бумаги .....	7.5
Значение сообщений на дисплее .....	7.7
Устранение других неполадок .....	7.8
Неполадки при подаче бумаги .....	7.8
Неполадки при печати .....	7.8
Некачественная печать .....	7.10
Типичные проблемы в операционной системе Windows .....	7.12
Типичные неполадки в операционной системе Linux .....	7.13
Типичные проблемы при работе с компьютерами Macintosh .....	7.13

## **8. Заказ расходных материалов и дополнительных компонентов**

Расходные материалы .....	8.1
Как приобрести .....	8.1

## **9. Технические характеристики**

Общие характеристики .....	9.1
Технические характеристики принтера .....	9.1

## **10. Глоссарий**

### **Алфавитный указатель**

## Об этом руководстве пользователя



В настоящем руководстве пользователя приведены основные сведения об устройстве, а также детальное описание порядка его использования. Руководство по установке и использованию устройства предназначено как для опытных пользователей, так и для новичков.

Большинство инструкций касаются работы устройства в операционной системе Microsoft Windows.

Некоторые термины настоящего руководства имеют одинаковое значение, например:

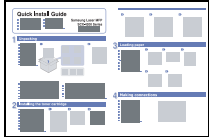
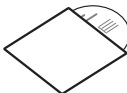

- «документ» и «оригинал»;
- «бумага», «материал» и «материал для печати»;

В следующей таблице приведены условные обозначения, используемые в данном руководстве.

Условное обозначение	Описание	Пример
Выделение полужирным шрифтом	Применяется для отображения текста на дисплее устройства и при печати.	<b>Start Copy</b>
Примечание	Содержит дополнительные сведения или подробные описания функций и возможностей устройства.	 <b>Примечание</b> Формат вывода даты в разных странах/регионах может различаться.
Предупреждение	Содержит инструкции по защите устройства от возможных механических повреждений и выхода из строя.	 <b>Предупреждение</b> Не прикасайтесь к нижней части картриджа зеленого цвета.
Сноска	Содержит дополнительные сведения, относящиеся к определенному слову или фразе.	а. страниц в минуту
Для получения дополнительной информации см. с. 1.1.	Указывает на страницу, содержащую дополнительные сведения по данной теме.	Для получения дополнительной информации см. с. 1.1.

## Дополнительные сведения

Сведения об установке и эксплуатации устройства см. в следующих печатных и электронных документах.

<p><b>Краткое руководство по установке</b></p> 	Содержит инструкции по настройке устройства. Следуйте приведенным инструкциям при подготовке устройства к работе.
<p><b>Интерактивное руководство пользователя</b></p> 	Содержит пошаговые инструкции по использованию всех функций устройства, сведения по его обслуживанию, выявлению и устранению неполадок и установке дополнительных компонентов. В данное руководство также входит раздел Программное обеспечение, который содержит инструкции по печати документов в различных операционных системах и использованию прилагаемых служебных программ. <b>Примечание</b> Руководства пользователя на других языках находятся в папке Manual на компакт-диске программного обеспечения принтера.
<p><b>Справка по драйверу принтера</b></p> 	Содержит справочную информацию о свойствах драйвера принтера и инструкции по их настройке для печати. Для вызова справки драйвера принтера нажмите кнопку <b>Справка</b> в диалоговом окне свойств принтера.
<p><b>Веб-сайт Samsung</b></p>	При наличии доступа в Интернет можно обратиться за справкой, поддержкой, а также получить драйверы принтера, руководства и информацию о заказе материалов на веб-сайте Samsung <a href="http://www.samsungprinter.com">www.samsungprinter.com</a> .

## Сведения о технике безопасности и нормативная информация

### Правила техники безопасности и меры предосторожности

Во избежание возникновения пожара, поражения электрическим током или получения травмы при эксплуатации устройства соблюдайте меры предосторожности.

- 1 Внимательно изучите все инструкции.
- 2 Следуйте общим правилам эксплуатации электрических устройств.
- 3 Обратите внимание на предупреждения и инструкции, содержащиеся в надписях на самом устройстве и в прилагаемой к нему документации.
- 4 Если инструкция по эксплуатации противоречит требованиям безопасности, следуйте правилам безопасности. Возможно, инструкция по эксплуатации была неправильно понята. Если противоречие между инструкциями разрешить не удастся, обратитесь к продавцу устройства или в службу технической поддержки.
- 5 Перед чисткой устройства отсоедините его от сети электропитания. Не пользуйтесь чистящими жидкостями и аэрозолями. Для чистки устройства можно применять только влажную ткань.
- 6 Не размещайте устройство на неустойчивых тележках, подставках или столах. Падение устройства может причинить серьезный ущерб.
- 7 Никогда не размещайте устройство на отопительных устройствах, нагревателях, кондиционерах, вентиляционных каналах или вблизи них.
- 8 Не ставьте никакие предметы на шнур питания. Размещайте устройство таким образом, чтобы нельзя было наступить на кабели устройства.
- 9 Электрическая нагрузка на розетки и шнуры питания не должна превышать допустимую для этих устройств. Иначе может уменьшиться производительность и возникнет угроза пожара и поражения электрическим током.
- 10 Не позволяйте домашним животным грызть шнур электропитания и интерфейсные кабели для подключения к компьютеру.
- 11 Избегайте попадания в устройство посторонних предметов через отверстия в корпусе устройства. Они могут вызвать замыкание электрических цепей под высоким напряжением, что может привести к пожару или поражению электрическим током. Избегайте попадания жидкостей внутрь устройства или на него.
- 12 Не разбирайте устройство во избежание поражения электрическим током. Если требуется ремонт, обратитесь в службу технической поддержки. Эксплуатация устройства с открытыми или снятыми крышками опасна, в том числе из-за угрозы поражения электрическим током. Неправильная сборка устройства может вызвать поражение электрическим током при последующей эксплуатации.
- 13 В перечисленных ниже случаях следует немедленно отсоединить устройство от компьютера и сети электропитания и обратиться за помощью к техническому специалисту.

- Поврежден шнур питания, разъемы или кабель для подключения к компьютеру.
- В устройство попала жидкость.
- Устройство облили водой, или оно попало под дождь.
- Устройство работает неправильно, хотя инструкции соблюдались точно.
- Устройство уронили, или на его корпусе видны повреждения.
- Производительность устройства внезапно значительно изменилась.

- 14 Пользуйтесь только теми органами управления устройством, которые описаны в инструкциях по эксплуатации. Использование других органов управления устройством может привести к его повреждению, устранение которого и восстановление работоспособности устройства потребуют вмешательства технических специалистов.
- 15 Не пользуйтесь устройством во время грозы. Существует риск поражения молнией. По возможности отсоединяйте устройство от сети электропитания во время грозы.
- 16 При печати большого количества копий поверхность выходного лотка может нагреться. Не прикасайтесь к этой поверхности сами и следите, чтобы к ней не прикасались дети.
- 17 Для безопасной работы с устройством используйте шнур питания, поставляемый в комплекте. Если длина шнура превышает 2 м при напряжении питания 110 В используйте шнур сечением 16 AWG\* или выше.
- 18 СОХРАНЯЙТЕ ЭТИ ИНСТРУКЦИИ.

### Техника безопасности при эксплуатации лазерных устройств

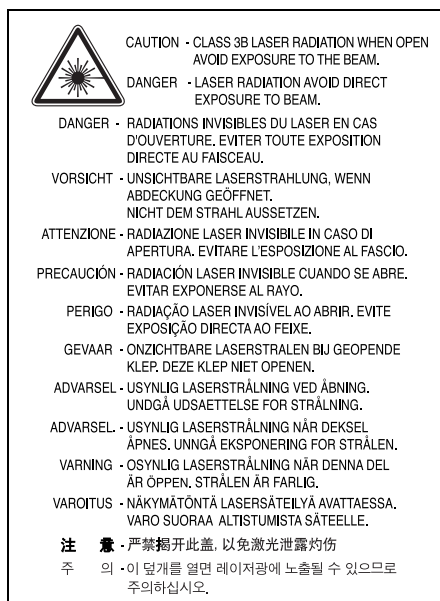
Данное устройство сертифицировано в США и соответствует требованиям параграфа J главы 1 сборника № 21 федеральных норм и правил Министерства здравоохранения и социального обеспечения для лазерных устройств класса I (1). В других странах/регионах данный принтер сертифицирован как лазерное устройство класса I, соответствующее требованиям Международной электротехнической комиссии (IEC 825).

Лазерные устройства класса I не считаются опасными. Блок лазера и принтер сконструированы таким образом, что во время нормальной работы или технического обслуживания облучение человека лазерным излучением не превышает уровня, соответствующего классу I.

\* AWG: American Wire Gauge

## Внимание!

Не используйте и не обслуживайте устройство, если с блока сканирующего лазера снята защитная крышка. Невидимый отраженный луч может повредить глаза. Во избежание возникновения пожара, поражения электрическим током или получения травмы при эксплуатации устройства соблюдайте перечисленные ниже меры предосторожности.



## Техника безопасности при наличии озона



Во время нормальной работы данное устройство вырабатывает озон. Количество выделяемого озона не представляет опасности для оператора. Тем не менее, рекомендуется использовать устройство в хорошо проветриваемом помещении.

Дополнительную информацию об озоне можно получить в местном торговом представительстве компании Samsung.

## Утилизация



При переработке и утилизации упаковки данного товара соблюдайте нормы охраны окружающей среды.

АЯ46



АЯ46

Минсвязи России



Излучение радиоволн

## Регулятивные нормы Федеральной комиссии по средствам связи

Настоящее устройство прошло испытания, показавшие его соответствие ограничениям, относящимся к части 15 правил Федеральной комиссии по средствам связи для цифровых устройств класса В. Эти ограничения введены для того, чтобы в разумных пределах обеспечить защиту от нежелательных и вредных помех в жилых помещениях. Настоящее оборудование генерирует, использует и может излучать радиоволны, и в случае установки и эксплуатации с нарушением инструкций может создавать помехи на линиях радиосвязи. Однако и в случае установки с соблюдением инструкций не гарантируется отсутствие помех. Если данное устройство создает помехи радио- и телевизионному приему, что можно определить путем выключения и включения устройства, попытайтесь устранить помехи одним из следующих способов:

- Переориентируйте или переместите приемную антенну.
- Увеличьте расстояние между данным оборудованием и приемником.
- Подключите оборудование и приемное устройство к разным ветвям сети электропитания
- Проконсультируйтесь с продавцом или радио- телемастером.

## Внимание!

Внесение в устройство изменений или модификаций, не одобренных производителем, может повлечь за собой потерю пользователем права на эксплуатацию данного оборудования.

## Регулятивные нормы Канады по отношению к эфирным помехам

Данная цифровая аппаратура не превышает ограничения, определенные для класса В, в области излучения радиозумов для цифровых устройств, установленных стандартом «Цифровая аппаратура» ( ICES-003) Министерства науки и промышленности Канады.

Cet appareil numérique respecte les limites de bruits radioélectriques applicables aux appareils numériques de Classe B prescrites dans la norme sur le matériel brouilleur : « Appareils Numériques », ICES-003 édictée par l'Industrie et Sciences Canada.

## Декларация о соответствии требованиям (страны Европы)

### Сертификация



Маркировка CE на данном изделии означает декларацию компании Samsung Electronics о соответствии требованиям директив 93/68/ЕЕС Европейского союза за следующими датами:

Ознакомиться с полным текстом декларации соответствия можно на веб-сайте по адресу [www.samsung.com/printer](http://www.samsung.com/printer) (последовательно выберите пункты «Поддержка» > «Программное обеспечение и документация» и введите название модели принтера или многофункционального устройства, чтобы найти документ EuDoC).

**1 января 1995 г.:** директива Совета 73/23/ЕЕС о согласовании законов государств-членов Европейского союза, касающихся оборудования, использующего низкое напряжение.

**1 января 1996 г.:** директива Совета 89/336/ЕЕС (92/31/ЕЕС) о согласовании законов государств-членов Европейского союза, касающихся электромагнитной совместимости.

**9 марта 1999 г.:** директива Совета 1999/5/ЕС о радиотехническом оборудовании и терминалах связи и взаимном признании их соответствия требованиям.

Полный текст декларации с указанием соответствующих директив и стандартов можно получить в торговом представительстве компании Samsung Electronics.

## Замена вилки шнура питания (только для Великобритании)

### Внимание!

Шнур питания для данного устройства оснащен стандартной вилкой (BS 1363), рассчитанной на ток 13 А, со встроенным плавким предохранителем на 13 А. При проверке или замене предохранителя необходимо пользоваться соответствующими плавкими предохранителями на 13 А. Затем следует поставить на место крышку предохранителя. В случае потери крышки предохранителя не пользуйтесь вилкой до тех пор, пока не найдете другую крышку.

Для этого свяжитесь с продавцом, у которого было приобретено устройство.

Вилка на 13 А широко используется в Великобритании и должна подойти. Однако в некоторых зданиях (в основном, старой постройки) отсутствуют стандартные розетки, рассчитанные на ток 13 А. В этом случае необходимо приобрести соответствующий переходник. Не удаляйте со шнура несъемную вилку.

### Внимание!

**Если несъемная вилка повреждена или порезана, немедленно удалите ее.**

**Не следует скручивать провода вилки, так как при включении ее в розетку возможно поражение электрическим током.**

**Внимание! Устройство необходимо заземлить.**

Провода в шнуре питания имеют следующую цветовую кодировку.

- Желто-зеленый: земля
- Синий: ноль
- Коричневый: питание

Если цвет проводов в шнуре питания отличается от обозначений в розетке, сделайте следующее.

Соедините желто-зеленый провод с контактом, обозначенным буквой «E», значком заземления или пометкой желто-зеленого или зеленого цвета.

Синий провод соедините с контактом, обозначенным буквой «N» или пометкой черного цвета.

Коричневый провод соедините с контактом, обозначенным буквой «L» или пометкой красного цвета.

В розетке, переходнике или удлинителе должен быть плавкий предохранитель на 13 А.

# 1 Введение

Благодарим за покупку многофункционального устройства Samsung. Это устройство позволяет выполнять печать документов.

Глава включает следующие разделы.

- **Специальные функции**
- **Обзор устройства**
- **Внешний вид панели управления**



## Предупреждение

Данное изделие имеет глянцевое покрытие. Будьте осторожны при установке, его можно поцарапать.

## Специальные функции

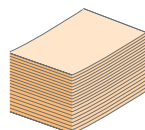
Данное устройство поддерживает ряд специальных функций.

### Быстрая и высококачественная печать



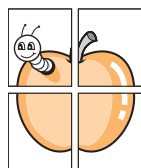
- Печать можно выполнять с разрешением до **1200 тчк/дюйм (фактическое разрешение)**.
- Устройство позволяет печатать документы на бумаге формата A4 со скоростью до 16 стр./мин.<sup>а</sup>, а на бумаге формата Letter — со скоростью до 17 стр./мин.

### Гибкие настройки при использовании различных типов бумаги



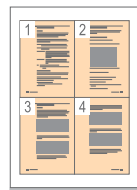
**Лоток на 100 листов** позволяет загружать обычную бумагу различных форматов.

### Создание профессиональных документов



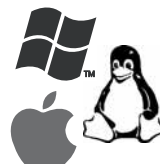
- Печать **водяных знаков**. К документу можно добавлять различные надписи, например «Секретно». См. раздел «Программное обеспечение».
- Печать **плакатов**. Текст и изображение каждой страницы документа можно увеличить, распечатав на нескольких листах бумаги и затем склеив из этих листов плакат. См. раздел «Программное обеспечение».

### Экономия средств и времени



- В целях экономии бумаги можно печатать несколько страниц на одном листе.
- Данное устройство **экономит электроэнергию**, автоматически снижая ее потребление в режиме ожидания.

### Совместимость с различными операционными системами



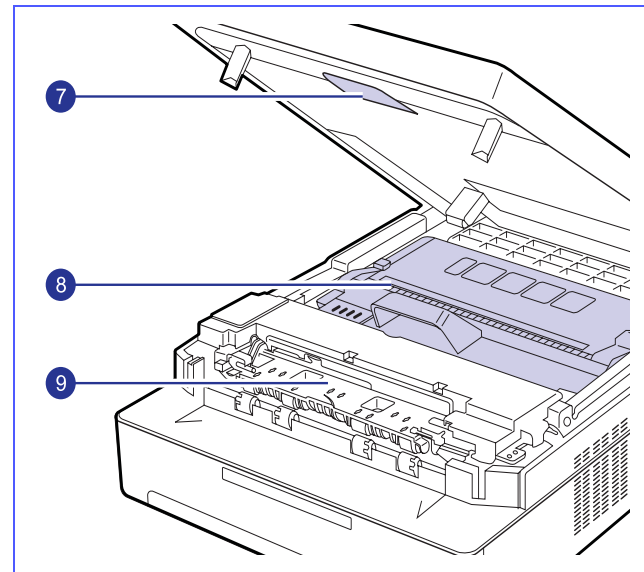
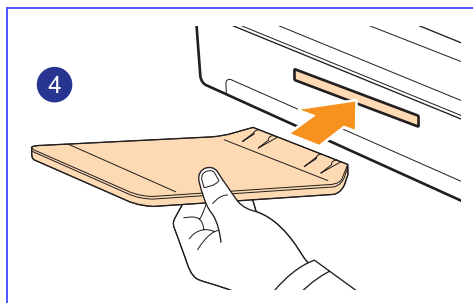
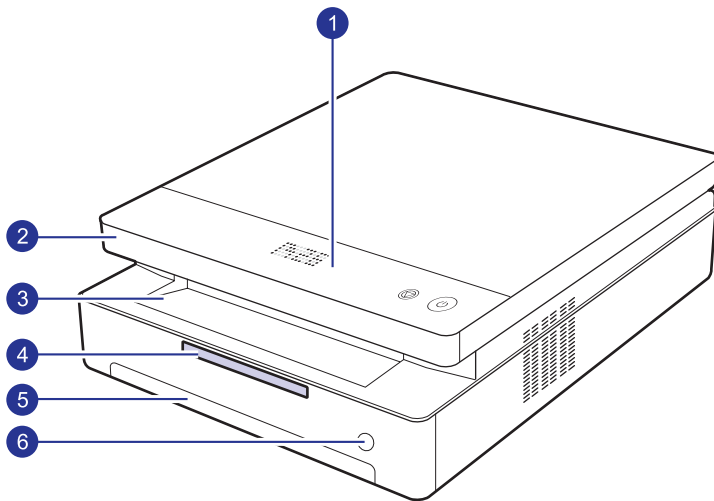
- Устройство поддерживает печать в операционных системах Windows, Linux и Macintosh.
- Устройство оборудовано интерфейсом **USB**.

а. страниц в минуту

## Обзор устройства

На рисунке показаны основные компоненты устройства.

### Вид спереди



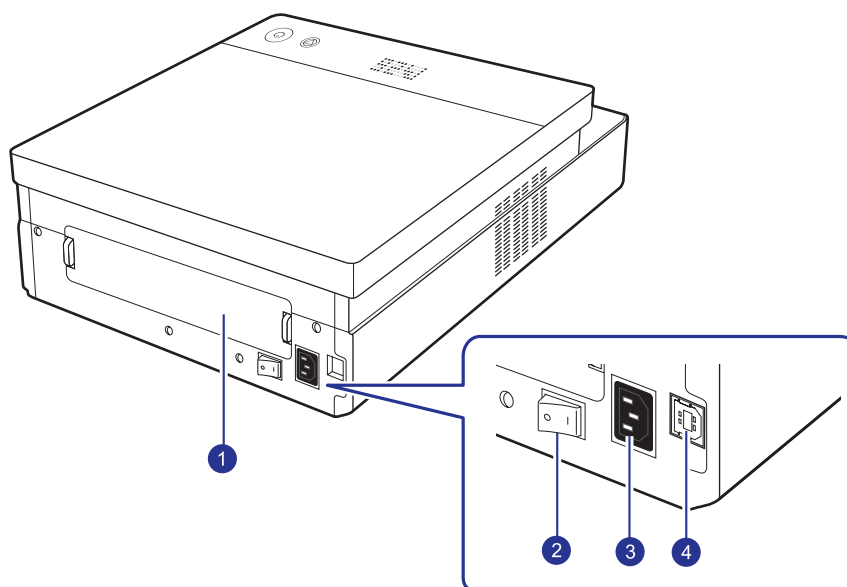
1	панель управления	6	кнопка открытия лотка
2	верхняя крышка	7	рычаг верхней крышки
3	выходной лоток	8	картридж
4	пюпитр	9	внутренняя крышка
5	лоток		



#### Примечания

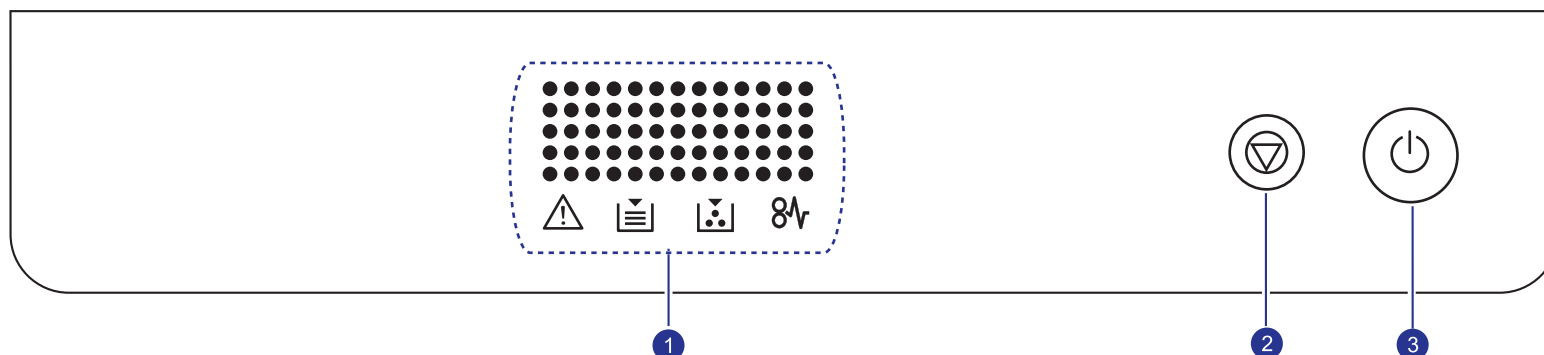
- Все иллюстрации, приведенные в этом руководстве, могут отличаться от внешнего вида конкретного устройства.
- При печати большого количества страниц поверхность выходного лотка может нагреться. Не прикасайтесь к этой поверхности и не позволяйте делать этого детям.





## Вид сзади



1	задняя крышка	3	разъем шнура питания
2	выключатель питания	4	порт USB

## Внешний вид панели управления



дисплей	
1	<p>Отображает текущее состояние устройства и подсказки во время работы. Сообщение сопровождается определенной светодиодной индикацией, как показано ниже. Светодиодная индикация сопровождает короткие сообщения на дисплее.</p> <ul style="list-style-type: none"><li>• индикатор ошибки  Мигает в случае ошибки устройства. Если он мигает часто, устройство по какой-то причине остановилось. Проверьте сообщение на дисплее, чтобы устранить неполадку.</li><li>• индикатор бумаги  Мигает, когда заканчивается бумага в лотке.</li><li>• индикатор тонера  Мигает, когда картридж почти пуст, или когда он не является оригинальным картриджем Samsung. Если индикатор мигает часто, картридж совершенно пустой. Проверьте сообщение на экране и замените картридж.</li><li>• индикатор замятия бумаги  Мигает, если в устройстве произошло замятие бумаги. Прочтите сообщение на дисплее и извлеките замятую бумагу. Для получения дополнительной информации о сообщениях на дисплее см. с. 7.7.</li></ul>
2	<p>Остановка операции в любой момент. Кроме того, удерживая нажатой эту кнопку около 4 секунд, можно распечатать отчет о состоянии устройства.</p>
3	<p>Нажав и удерживая эту кнопку в течение нескольких секунд, можно включить или выключить панель управления.</p>

## 2 Обзор программного обеспечения

В этой главе содержится обзор программного обеспечения, поставляемого вместе с устройством. Более подробно вопросы работы с программным обеспечением изложены в разделе «Программное обеспечение».

Глава включает следующие разделы.

- **Поставляемое программное обеспечение**
- **Функции драйвера принтера**
- **Системные требования**

### Поставляемое программное обеспечение

После настройки устройства и подключения его к компьютеру установите программное обеспечение для принтера и сканера. Пользователям систем Windows и Macintosh следует установить ПО с компакт-диска, который входит в комплект поставки. Пользователям системы Linux необходимо загрузить ПО с веб-сайта компании Samsung ([www.samsung.com/printer](http://www.samsung.com/printer)) и установить его..

Операционная система	Содержание
Windows	<ul style="list-style-type: none"><li>• <b>Драйвер принтера.</b> Этот драйвер позволяет воспользоваться всеми функциями устройства.</li><li>• <b>Smart Panel.</b> Данная программа позволяет отслеживать состояние устройства и оповещает пользователя при возникновении ошибки во время печати.</li><li>• Руководство пользователя в формате PDF.</li></ul>
Linux	<ul style="list-style-type: none"><li>• <b>Драйвер принтера для Linux.</b> Используйте данный драйвер для работы с устройством и печати документов с компьютера под управлением ОС Linux.</li><li>•</li></ul>
Macintosh	<ul style="list-style-type: none"><li>• <b>Драйвер принтера для Macintosh.</b> Этот драйвер позволяет подключить устройство к компьютеру Macintosh и выполнять печать документов.</li><li>• <b>Smart Panel.</b> Данная программа позволяет отслеживать состояние устройства и оповещает пользователя при возникновении ошибки во время печати.</li></ul>

## Функции драйвера принтера

Драйверы принтера поддерживают следующие стандартные функции.

- Выбор размера бумаги, ориентации и типа материала для печати.
- Выбор числа копий.

Кроме того, можно использовать различные специальные возможности печати. В следующей таблице перечислены стандартные функции, поддерживаемые драйверами принтера.

Функция	Windows	Linux	Macintosh
Выбор качества печати	○	○	○
Печать плакатов	○	×	×
Печать нескольких страниц на одном листе	○	○ (2, 4)	○ (2, 4, 6, 9, 16)
Печать по размеру страницы	○	×	×
Печать с масштабированием	○	×	○
Водяные знаки	○	×	×
Наложение	○	×	×

## Системные требования

Перед началом установки проверьте, удовлетворяет ли используемая система следующим требованиям.

### Windows

Устройство работает со следующими операционными системами Windows.

ОПЕРАЦИОННАЯ СИСТЕМА	ТРЕБОВАНИЯ (РЕКОМЕНДОВАННЫЕ)		
	ЦП	ОЗУ	СВОБОДНОЕ МЕСТО НА ЖЕСТКОМ ДИСКЕ
<b>Windows 2000</b>	Pentium II 400 МГц (Pentium III 933 МГц)	64 МБ (128 МБ)	600 МБ
<b>Windows XP</b>	Pentium III 933 МГц (Pentium IV 1 ГГц)	128 МБ (256 МБ)	1,5 ГБ
<b>Windows Server 2003</b>	Pentium III 933 МГц (Pentium IV 1 ГГц)	128 МБ (512 МБ)	1,25 ГБ–2 ГБ
<b>Windows Vista</b>	Pentium IV 3 ГГц	512 МБ (1024 МБ)	15 ГБ
<b>Windows Server 2008</b>	Pentium IV 1 ГГц (Pentium IV 2 ГГц)	512 МБ (2048 МБ)	10 ГБ
<b>Windows 7</b>	32- или 64-разрядный процессор Pentium IV с тактовой частотой 1 ГГц или выше	1 ГБ (2 ГБ)	16 ГБ
			<ul style="list-style-type: none"> <li>• Поддержка графики DirectX 9 и 128 Мб памяти (для использования темы Aero).</li> <li>• Привод DVD-R/W</li> </ul>
<b>Windows Server 2008 R2</b>	Процессоры Pentium IV 1 ГГц (x86) или 1,4 ГГц (x64) (2 ГГц или выше)	512 МБ (2048 МБ)	10 ГБ



### Примечания

- Минимальным требованием для всех операционных систем Windows является наличие Internet Explorer 5.0 или выше.
- Для установки программного обеспечения необходимы права администратора.

### Linux

Элемент	Требования
Операционная система	<ul style="list-style-type: none"> <li>• Red Hat 8 – 9</li> <li>• Fedora Core 1 – 4</li> <li>• Mandrake 9.2 – 10.1</li> <li>• SuSE 8.2 – 9.2</li> </ul>
ЦПУ	Pentium IV 1 ГГц или выше
ОЗУ	Не менее 256 МБ
Пространство на жестком диске	Не менее 1 ГБ
Программное обеспечение	<ul style="list-style-type: none"> <li>• Linux Kernel 2.4 или более поздняя версия</li> <li>• Glibc 2.2 или более поздняя версия</li> <li>• CUPS</li> </ul>

### Macintosh

ОПЕРАЦИОННАЯ СИСТЕМА	ТРЕБОВАНИЯ (РЕКОМЕНДОВАННЫЕ)		
	ЦП	ОЗУ	СВОБОДНОЕ МЕСТО НА ЖЕСТКОМ ДИСКЕ
Mac OS X 10.3–10.4	<ul style="list-style-type: none"> <li>• Процессор intel</li> <li>• Power PC G4/G5</li> </ul>	<ul style="list-style-type: none"> <li>• 128 Мб для системы на базе процессора Power PC под управлением Macintosh (512 МБ)</li> <li>• 512Мб для системы на базе процессора Intel под управлением Macintosh ( 1 ГБ)</li> </ul>	1 ГБ

ОПЕРАЦИОННАЯ СИСТЕМА	ТРЕБОВАНИЯ (РЕКОМЕНДОВАННЫЕ)		
	ЦП	ОЗУ	СВОБОДНОЕ МЕСТО НА ЖЕСТКОМ ДИСКЕ
Mac OS X 10.5	<ul style="list-style-type: none"> <li>• Процессор intel</li> <li>• Процессор Power PC G4 /G5 с тактовой частотой не менее 867 МГц</li> </ul>	512 МБ (1 ГБ)	1 ГБ
Mac OS X 10.6	<ul style="list-style-type: none"> <li>• Процессор intel</li> </ul>	1 ГБ (2 ГБ)	1 ГБ

## 3 Приступая к работе

В этой главе приведены пошаговые инструкции по подготовке устройства к эксплуатации.

Глава включает следующие разделы.

- **Установка аппаратного обеспечения**
- **Настройка высоты**

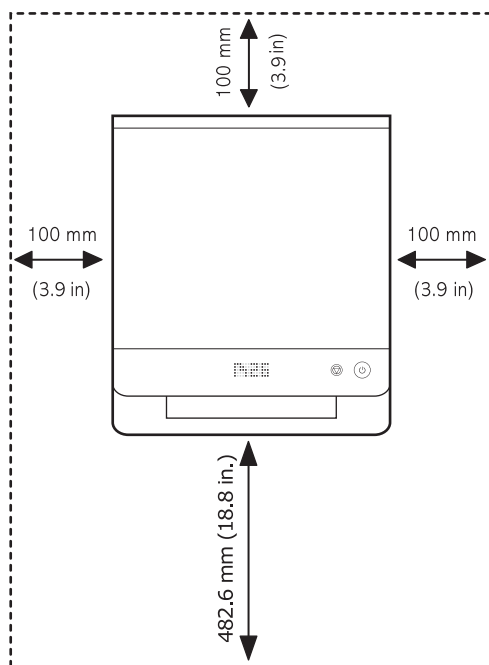
### Установка аппаратного обеспечения

В этом разделе приведена процедура установки аппаратного обеспечения, описанного в кратком руководстве по установке. Обязательно прочтите краткое руководство по установке и выполните следующие действия.

- 1 Выберите место для установки устройства в устойчивом положении.

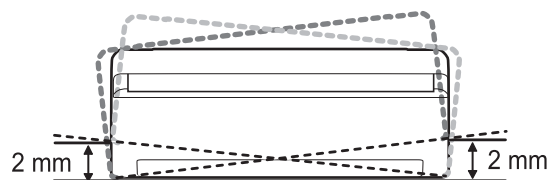
Это должна быть ровная, устойчивая поверхность с достаточным пространством для свободной циркуляции воздуха. Оставьте свободное место для открытия крышек и лотков.

Устройство должно находиться в сухом, хорошо проветриваемом помещении, вдали от прямых солнечных лучей, источников тепла, холода и влаги. Не устанавливайте устройство у края стола.



Рекомендуется использовать устройство на высоте не более 1000 м. Настройте параметр «Высота» для оптимизации процесса печати. Для получения дополнительной информации см. с. 3.2.

Установите устройство на ровной, устойчивой поверхности с уклоном не более 2 мм. В противном случае может ухудшиться качество печати.



- 2 Вскройте упаковку устройства и проверьте ее содержимое.
- 3 Удалите ленту, которой перевязано устройство.
- 4 Установите оба картриджа.
- 5 Загрузите бумагу. (См. главу «Загрузка бумаги в лоток» в п. 4.5.)
- 6 Подключите к устройству все кабели.
- 7 Включите устройство.
- 8 Установите программное обеспечение. См. раздел «Программное обеспечение».



#### Предупреждение

При отсутствии питания от сети работа данного оборудования невозможна.



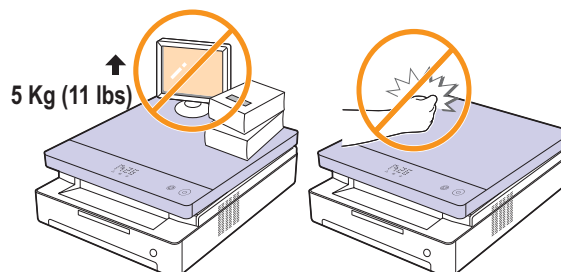
#### Примечание

В процессе установки драйвера принтера программа установки драйвера автоматически определит языковые и региональные настройки операционной системы и установит размер бумаги по умолчанию. При использовании разных языковых и региональных настроек для размера бумаги необходимо установить значение, наиболее часто используемое при печати. По окончании установки перейдите к разделу свойств принтера, чтобы изменить размер бумаги.



#### Предупреждение

Не наклоняйте и не переворачивайте принтер при транспортировке. В этом случае возможно загрязнение внутренних компонентов тонером, что может привести к повреждению устройства или ухудшению качества печати.



---

## Настройка высоты

---

На качество печати влияет атмосферное давление, которое определяется высотой над уровнем моря. Следующие инструкции помогут добиться наилучшего качества печати устройства.

При использовании устройства на высоте больше 1000 м над уровнем моря могут появиться такие дефекты печати, как плохое закрепление тонера или слишком светлое изображение.

Перед установкой параметра высоты узнайте, на какой высоте эксплуатируется устройство.

Для настройки устройства для работы на большой высоте выполните следующие действия.



### Примечание

Ниже приведены инструкции для Windows XP. Информацию о порядке действий в других версиях Windows см. в руководстве пользователя или интерактивной справке для соответствующей ОС.

- 1 В Windows откройте меню **Пуск**.
- 2 Выберите **Принтеры и факсы**.
- 3 Выберите значок **Samsung ML-1630 Series**.
- 4 Щелкните значок драйвера принтера правой кнопкой мыши и выберите в контекстном меню команду **Свойства**.
- 5 Перейдите на вкладку **Принтер** и выберите **Поправка на высоту**.
- 6 Нажмите кнопку **ОК**.

## 4 Выбор и загрузка материалов для печати

В этой главе описывается загрузка в устройство оригиналов и материалов для печати.

Глава включает следующие разделы.

- **Выбор материала для печати**
- **Загрузка бумаги в лоток**
- **Настройка размера и типа бумаги**

### Выбор материала для печати

Принтер может печатать на различных материалах, таких как обычная бумага, конверты, наклейки и прозрачная пленка. Используйте только материалы для печати, рекомендуемые для работы с данным устройством. Использование материалов для печати, не отвечающих требованиям данного руководства, может стать причиной возникновения следующих проблем.

- Низкое качество печати.
- Частое застревание бумаги.
- Преждевременный износ устройства.

Свойства бумаги, например плотность, состав, зернистость и содержание влаги, влияют на производительность устройства и качество печати. При выборе материала для печати учитывайте следующие факторы.

- Допустимые для данного устройства типы, размеры и значения плотности бумаги перечислены далее в этом разделе.
- Желаемый результат. Выбранный материал должен соответствовать целям печати.
- Яркость. При использовании более белого материала изображения получаются более четкими и насыщенными.
- Гладкость поверхности. Гладкость материала для печати влияет на четкость отпечатанного изображения.



#### Примечания

- Иногда при использовании материалов, отвечающих всем требованиям, качество печати может оказаться неудовлетворительным. Это может быть вызвано неправильным обращением с устройством, недопустимыми значениями температуры или влажности или другими причинами, в том числе не контролируемые компанией Samsung.
- При покупке большого количества материалов для печати убедитесь, что они соответствуют требованиям, описанным в руководстве пользователя.



#### Предупреждение

Использование материалов для печати, не отвечающих этим требованиям, может привести к повреждению устройства с необходимостью последующего ремонта. Такой ремонт не предусматривается гарантийными обязательствами и соглашениями об обслуживании компании Samsung.

## Рекомендации по выбору и хранению материалов для печати

При выборе и загрузке бумаги или других материалов для печати обращайтесь внимание на следующие моменты.

- Используйте только материалы, удовлетворяющие спецификациям, приведенным на с. 4.3.
- Использование для печати влажной, скрученной, мятой или рваной бумаги может привести к ее застреванию и низкому качеству печати.
- Для достижения наилучшего качества печати используйте только высококачественную бумагу для копировальных устройств, рекомендованную для применения в лазерных устройствах.
- Не используйте при печати следующие материалы:
  - бумагу с тиснением, перфорацией, а также слишком гладкую или шероховатую бумагу;
  - бумагу, очищенную с применением абразивных материалов;
  - бумагу, состоящую из нескольких листов;
  - синтетическую и термобумагу;
  - безуглеродную копировальную бумагу и чертежную кальку.Бумага этих типов может застревать либо выделять летучие химические вещества, что приведет к повреждению устройства.
- Храните бумагу в заводской упаковке до момента использования. Храните упаковки на поддонах или полках. Не оставляйте их на полу. Не помещайте на бумагу тяжелые предметы, даже если она находится в заводской упаковке. Берегите бумагу от влаги или воздействия других факторов, которые могут привести к ее деформации или скручиванию.
- Храните неиспользуемые материалы для печати при температуре от 15 до 30 °С. Относительная влажность должна быть от 10 до 70 %.
- Храните неиспользуемые материалы для печати в герметичной упаковке (например, в полиэтиленовом пакете), чтобы они оставались сухими и чистыми.
- Во избежание замятия загружайте специальные материалы для печати по одному листу через лоток.
- Для предотвращения склеивания специальных материалов (например, прозрачных пленок или листов наклеек) убирайте их из лотка сразу после завершения печати.

## Требования к материалам для печати



### Примечание

- В связи с техническими характеристиками данного устройства печать на конвертах и подобных материалах не поддерживается.

•Используйте только приведенные ниже типы материалов для печати.

Тип	Формат	Размеры	Плотность <sup>a</sup>	Емкость <sup>b</sup>
Обычная бумага	Letter	216 x 279 мм	60–120 г/м <sup>2</sup> для загрузки в лоток	100 листов бумаги плотностью 75 г/м <sup>2</sup> для загрузки в лоток
	A4	210 x 297 мм		
	JIS B5	182 x 257 мм		
	ISO B5	176 x 250 мм		
	A5	148 x 210 мм		
	A6	105 x 148 мм		
	Executive	184 x 267 мм		
Прозрачная пленка <sup>c</sup>	Letter, A4	См. раздел «Обычная бумага»	138–146 г/м <sup>2</sup>	1 лист для загрузки в лоток
Наклейки	Letter, A4	См. раздел «Обычная бумага»	120–150 г/м <sup>2</sup>	1 лист для загрузки в лоток
Картон	Letter, A4	См. раздел «Обычная бумага»	60–120 г/м <sup>2</sup>	1 лист для загрузки в лоток
Минимальный размер (нестандартный)		105 x 148 мм	60–120 г/м <sup>2</sup> для загрузки в лоток	
Максимальный размер (нестандартный)		216 x 297 мм		

a. При использовании материала плотностью более 105 г/м<sup>2</sup> загружайте бумагу в лоток по одному листу.

b. Максимальная емкость зависит от толщины и плотности материала, а также от условий окружающей среды.



c. Рекомендуемый материал: пленки для цветных лазерных принтеров производства компаний HP, Xerox и 3M. Не рекомендуется использовать пленки на бумажной основе, такие как Xerox 3R91334, поскольку они могут вызвать замятие или быть поцарапаны.




### Примечания

- При использовании плотной бумаги (90–120г/м<sup>2</sup>) выберите пункт **Толстая**. См. с. 4.6.
- При использовании тонкой бумаги (до 70 г/м<sup>2</sup>) выберите пункт **Тонкая**. См. с. 4.6.
- При использовании вторичной бумаги выберите пункт **Вторичная бумага**. См. с. 4.6.

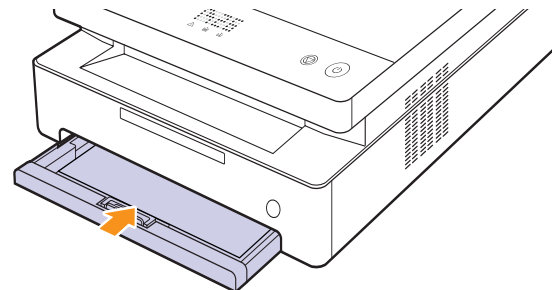
## Рекомендации по использованию специальных материалов для печати

Тип носителя	Рекомендации
Прозрачные пленки	<ul style="list-style-type: none"> <li>Во избежание повреждения устройства используйте только прозрачные пленки, предназначенные для лазерных устройств.</li> <li>Прозрачные пленки должны выдерживать температуру закрепления тонера. Чтобы узнать температуру закрепления тонера в данном устройстве, см. с. 9.1.</li> <li>После извлечения пленок из устройства положите их на ровную поверхность.</li> <li>Не оставляйте прозрачные пленки надолго во входном лотке — на них может налипнуть грязь и пыль, что приведет к появлению пятен во время печати.</li> <li>При работе с прозрачными пленками соблюдайте осторожность, не допускайте появления на них отпечатков пальцев.</li> <li>Во избежание выцветания изображения после печати не подвергайте прозрачные пленки продолжительному воздействию солнечного света.</li> <li>Не используйте мятые прозрачные пленки и пленки со скрученными или рваными краями.</li> </ul> <p> <b>Предупреждение</b> Рекомендуемый материал: пленки для цветных лазерных принтеров производства компаний HP, Xerox и 3M. Не рекомендуется использовать пленки на бумажной основе, такие как Xerox 3R91334, поскольку они могут вызвать замятие или быть поцарапаны.</p> <p> <b>Примечание</b> Если устройство не подает на печать прозрачную пленку, подложите под нее пустой лист и повторите попытку.</p>

Тип носителя	Рекомендации
Наклейки	<ul style="list-style-type: none"> <li>Во избежание повреждения устройства используйте только прозрачные пленки, предназначенные для лазерных устройств.</li> <li>При выборе конвертов обращайте внимание на следующие факторы. <ul style="list-style-type: none"> <li>Клейкая поверхность. Клейкое вещество должно выдерживать температуру закрепления тонера (180 °C). Узнать температуру закрепления тонера устройства можно на с. 9.1, где описываются технические характеристики устройства.</li> <li>Расположение. Не используйте листы наклеек с открытыми участками подложки между наклейками. Наклейки могут отделиться от листов при наличии пустого пространства между наклейками и вызвать замятие бумаги.</li> <li>Скручивание. До печати наклейки должны храниться на ровной поверхности и иметь волнистость не более 13 мм в любом направлении.</li> <li>Состояние. Не используйте наклейки со складками, пузырьками и другими признаками отделения от подложки.</li> </ul> </li> <li>Между наклейками не должно быть промежутков с нанесенным клеем, так как в этом случае при печати наклейки могут отделиться от подложки, что приведет к замятию бумаги. Кроме того, клей может повредить компоненты устройства.</li> <li>Не загружайте листы наклеек в устройство более одного раза. Клейкая подложка рассчитана только на одно прохождение через устройство.</li> <li>Не используйте наклейки, отрывающиеся от подложки, наклейки с пузырьками и поврежденные или смятые наклейки.</li> </ul>
Картон и материалы нестандартного размера	<ul style="list-style-type: none"> <li>Не загружайте бумагу размером менее 105 мм в ширину или 148 мм в длину.</li> <li>Размер полей должен быть не менее 6,4 мм (устанавливается с помощью программы).</li> </ul> <p> <b>Примечание</b> Если при подаче картона возникает замятие, поверните лист и повторите попытку.</p>

Тип носителя	Рекомендации
Готовые формы	<ul style="list-style-type: none"> <li>Для печати готовых бланков необходимо использовать термостойкие чернила, которые не растекаются, не испаряются и не выделяют вредные вещества, находясь под воздействием температуры спекания тонера в течение 0,1 с. Температура спекания тонера устройства приведена в описании технических характеристик устройства на с. 9.1.</li> <li>Краски на печатных бланках не должны воспламеняться и оказывать неблагоприятное воздействие на ролики принтера.</li> <li>Для сохранения первоначальных свойств формы и бланки следует хранить во влагонепроницаемой упаковке.</li> <li>Перед загрузкой готовых форм и бланков убедитесь, что краска на бумаге высохла. Во время закрепления тонера невысохшая краска может размазаться, что снизит качество печати.</li> </ul>

- 3 Выровняйте лоток и вставьте его обратно в устройство.



- 4 После загрузки бумаги, установите тип бумаги и размер для лотка. Для настройки печати с компьютера см. раздел «Программное обеспечение».



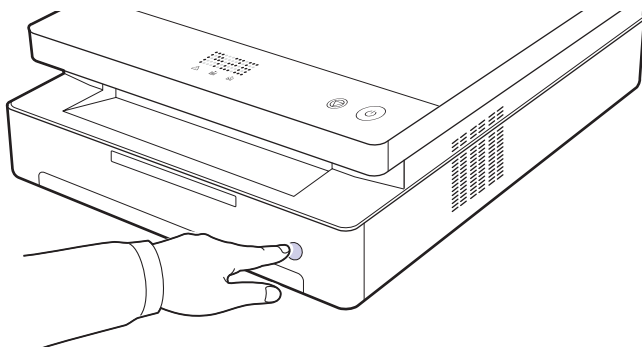
#### Примечание

Допускается повторная печать на уже отпечатанных листах. Такие листы следует вставлять отпечатанной стороной вверх и ровным краем назад. При возникновении затруднений с подачей разверните лист другим краем. При этом высокое качество печати не гарантируется.

## Загрузка бумаги в лоток

Загрузите в лоток чаще всего используемый материал для печати. Лоток вмещает до 100 листов обычной бумаги плотностью 75 г/м<sup>2</sup>.

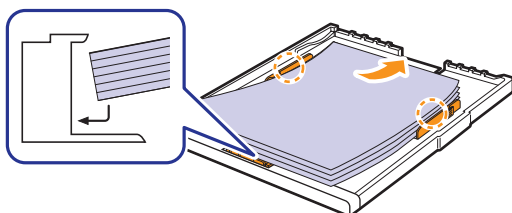
- 1 Нажмите кнопку открытия лотка, и он выдвинется. Полностью извлеките лоток.



#### Примечание

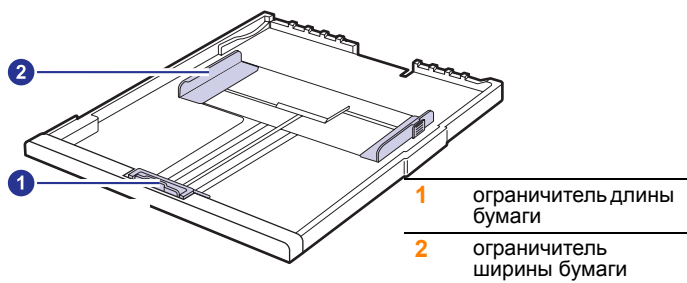
Если лоток не закрывается полностью, извлеките его наполовину и повторите попытку.

- 2 Разместите бумагу стороной для печати вниз.

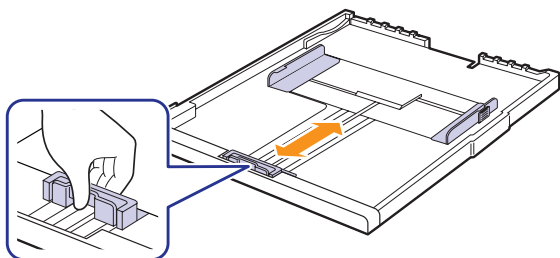


## Изменение размера бумаги в лотке

Для загрузки бумаги других размеров, например нестандартной бумаги, нужно отрегулировать положение ограничителей бумаги.

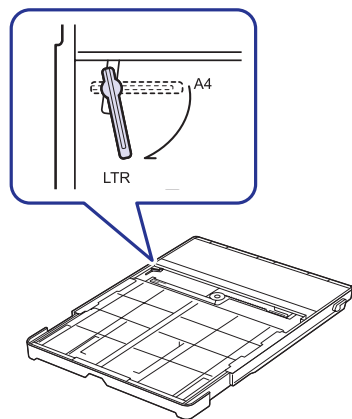


- 1 Установите ограничитель длины бумаги в нужное положение. В зависимости от страны/региона по умолчанию устанавливается формат Letter или A4. Для загрузки бумаги другого размера возьмите рычаг и переместите ограничитель длины в нужное положение.

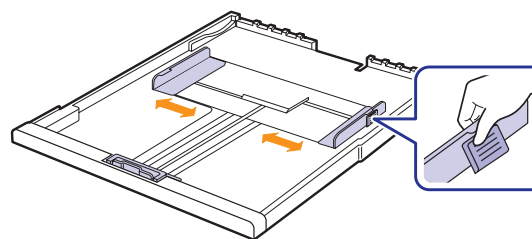


### Примечания

- Первоначально лоток отрегулирован по формату Letter или A4 (в зависимости от страны назначения).
- Например, чтобы установить формат Letter, поверните рычажок в задней части лотка по часовой стрелке.

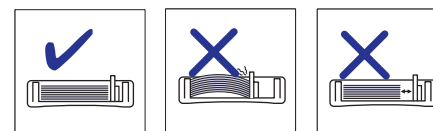


- 2 После загрузки бумаги в лоток возьмитесь за ограничитель ширины бумаги, как показано на рисунке, и придвиньте его к стопке так, чтобы он слегка прикоснулся к кромкам листов. Не прижимайте ограничитель слишком плотно, это может привести к загибанию краев бумаги.



### Примечания

- Ограничители ширины бумаги не должны сжимать бумагу слишком сильно. Это может привести к деформации бумаги.
- Неправильное положение ограничителей ширины может привести к замятию бумаги.



## Настройка размера и типа бумаги

Параметры настройки действуют только во время работы с текущим приложением. Чтобы изменения стали постоянными, их следует вносить в папке «Принтеры».



### Примечание

Ниже приведены инструкции для Windows XP. Сведения о порядке действий в других версиях Windows см. в руководстве пользователя или в интерактивной справке для соответствующей ОС.

- 1 Нажмите кнопку **Пуск** на экране компьютера.
- 2 Выберите пункт **Принтеры и факсы**.
- 3 Щелкните значок драйвера принтера правой кнопкой мыши и выберите в контекстном меню команду **Настройки принтера**.
- 4 Откройте вкладку **Бумага** и измените параметры в разделе **Параметры бумаги**.
- 5 Нажмите кнопку **ОК**.

# 5 Основные операции печати

В данной главе описываются наиболее распространенные операции печати. Устройство позволяет печатать из различных приложений в системах Windows, Macintosh или Linux.



## Примечание

Приведенная ниже процедура касается операционной системы Windows. Информация о работе с системами Linux и Macintosh содержится в разделе «Программное обеспечение».

## Печать документа

Порядок действий при печати документа зависит от используемого приложения.

- 1 Откройте документ, который требуется напечатать.
- 2 Выберите команду **Печать** в меню **Файл**. Откроется окно «Печать». Внешний вид окна зависит от приложения.
- 3 Выберите нужный драйвер принтера из списка **Выберите принтер**.
- 4 Чтобы приступить к печати, выберите **ОК** или **Печать** в окне **Печать**.

Подробные сведения о процедуре печати см. в разделе «Программное обеспечение».

## Отмена задания печати


Если задание находится в очереди на печать или в диспетчере очереди печати (например, в группе «Принтеры» Windows), его можно удалить следующим образом.

- 1 В Windows откройте меню **Пуск**.
- 2 В Windows 2000 выберите **Настройка**, а затем **Принтеры**.  
В Windows XP/2003 выберите пункт **Принтеры и факсы**.  
В Windows Vista/2008 выберите **Панель управления** и **Принтеры**.  
В системе Windows 7 последовательно выберите пункты **Панель управления** → **Оборудование и звук** → **Устройства и принтеры**.  
В системе Windows 2008 R2 последовательно выберите пункты **Панель управления** → **Оборудование** → **Устройства и принтеры**.
- 3 В системах Windows 2000, Windows XP, Windows 2003, Windows 2008 и Windows Vista дважды щелкните по значку устройства.  
В системах Windows 7 и Windows Server 2008 R2 дважды щелкните по значку принтера, затем в контекстном меню выберите пункт **Просмотреть печатаемые материалы**.
- 4 В меню **Документ** выберите **Отменить**.



## Примечание

Для вызова этого окна можно также дважды щелкнуть значок принтера в правом нижнем углу рабочего стола Windows.

Кроме того, чтобы отменить текущее задание, достаточно нажать кнопку  на панели управления.

## 6 Обслуживание

В этой главе изложены сведения об обслуживании устройства и картриджа.

Глава включает следующие разделы.

- Печать отчета об устройстве
- Чистка устройства
- Обслуживание картриджа
- Перераспределение тонера
- Замена картриджа
- Профилактическая замена компонентов

### Печать отчета об устройстве

Нажмите и удерживайте кнопку **Стоп/Отмена** примерно 4 секунды, чтобы распечатать отчет об устройстве.

### Чистка устройства

Для того чтобы сохранить высокое качество печати, чистку следует выполнять каждый раз при замене картриджа и в случае ухудшения качества печати или сканирования.



#### Предупреждение

- Чистка корпуса устройства веществами с высоким содержанием спирта, растворителями и другими сильнодействующими средствами может привести к его обесцвечиванию или повреждению.
- Если устройство или находящиеся рядом предметы загрязнены тонером, рекомендуем использовать для очистки увлажненную ткань. При использовании пылесоса тонер может разлететься по воздуху, что представляет опасность для здоровья пользователя.
- После очистки вытрите корпус устройства насухо.

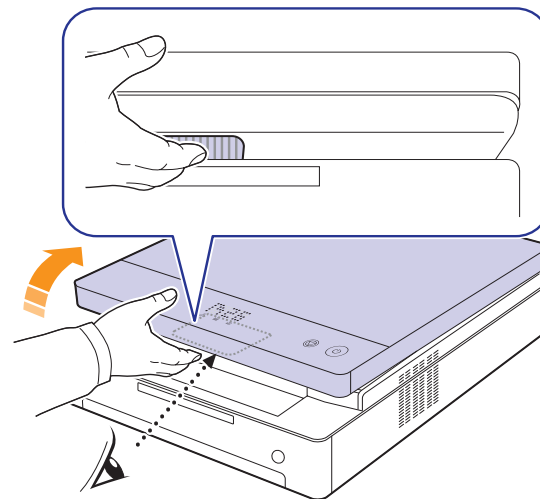
### Чистка внешней поверхности устройства

Перед тем как протереть корпус, убедитесь, что на тряпке нет загрязнения. Перед чисткой корпуса намочите тряпку или другую ткань для этой цели несколько раз.

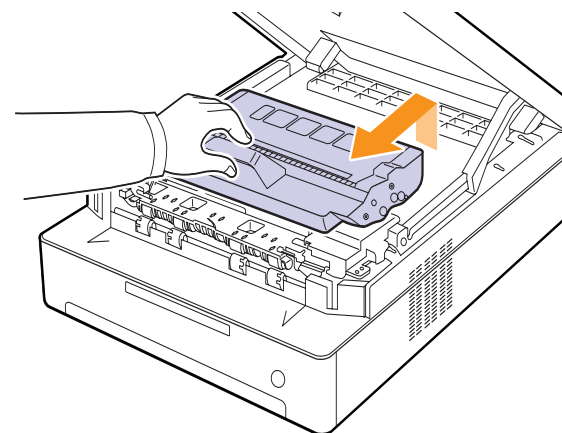
### Очистка внутренних элементов устройства

В процессе печати внутри устройства могут накапливаться обрывки бумаги, частицы тонера и пыли. Со временем это может привести к ухудшению качества печати (например, к появлению пятен или следов тонера). Очистка внутренних элементов устройства поможет устранить или уменьшить указанные дефекты. По вопросам чистки внутренних компонентов устройства обратитесь в службу технической поддержки.

- 1 Нажмите на фиксатор верхней крышки и откройте ее полностью.



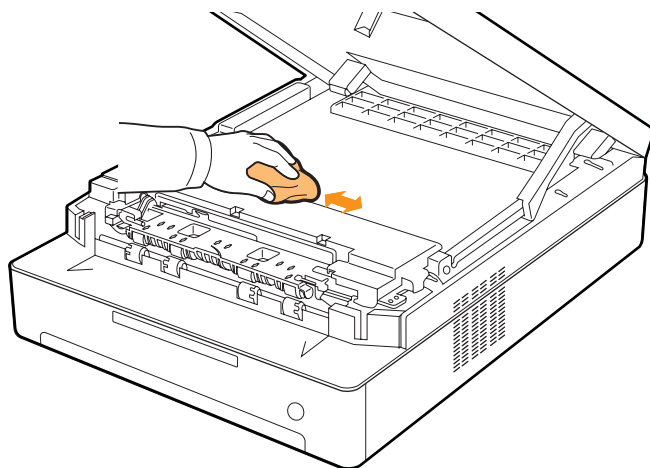
- 2 Возьмите картридж за обе ручки и извлеките его из принтера.



#### Предупреждение

- Не прикасайтесь руками или любыми предметами к зеленой поверхности, фотобарабану или передней части картриджа. Во избежание касания указанных частей картриджа держите картридж за ручки.
- Если оставить верхнюю крышку открытой на несколько минут, фотобарабан подвергнется воздействию света, что может вызвать его повреждение. Если по каким-либо причинам установку пришлось прервать, закройте верхнюю крышку.

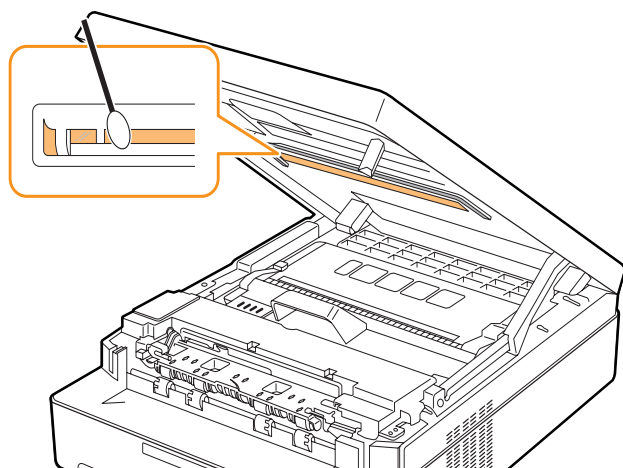
- 3 Мягкой тканью без ворса протрите место установки картриджа, чтобы удалить частицы пыли и тонера.



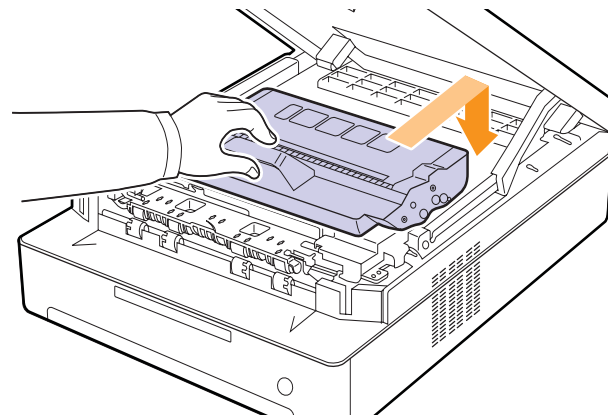
**Примечание**

При попадании тонера на одежду удалите его сухой тряпкой и выстирайте одежду в холодной воде. Горячая вода способствует проникновению тонера в ткань.

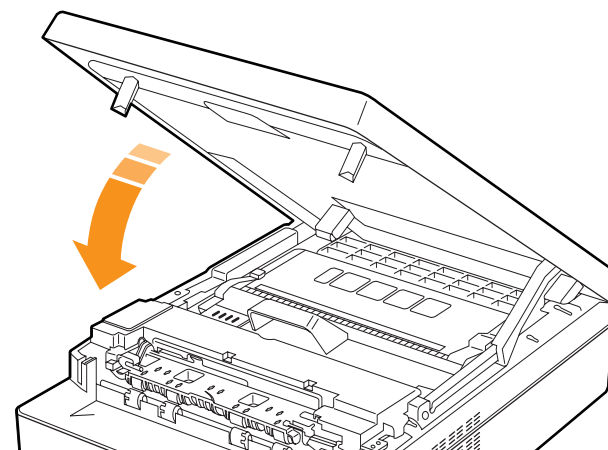
- 4 Найдите длинную стеклянную полосу (LSU) на передней крышке и аккуратно удалите загрязнение хлопчатобумажной тканью.



- 5 Вставьте картридж в принтер.



- 6 Осторожно и плавно опустите верхнюю крышку до надежной ее фиксации.



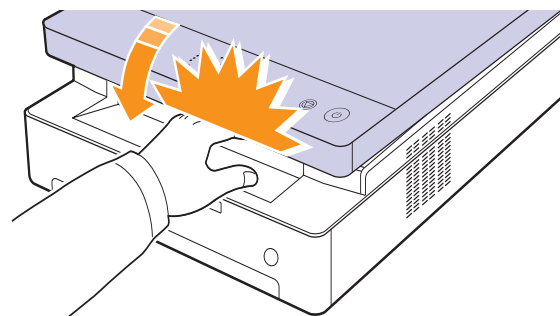
**Примечание**

При неплотно закрытой верхней крышке устройство работать не будет.



**Предупреждение**

Будьте осторожны, чтобы не прищемить пальцы, так как верхняя крышка очень тяжелая.



## Обслуживание картриджа

### Хранение картриджа


Для максимально эффективной эксплуатации картриджей соблюдайте следующие правила.

- Не распаковывайте картридж до установки.
- Не заправляйте повторно картридж тонером. Гарантия на устройство не распространяется на случаи повреждения в результате эксплуатации повторно заправленного картриджа.
- Храните картриджи с тонером в тех же условиях, что и устройство.
- Во избежание повреждения картриджа не держите его на свету более нескольких минут.

### Срок службы картриджа

Ресурс картриджа зависит от количества тонера, необходимого для выполнения заданий печати. В соответствии со стандартом ISO/IEC 19752 средний ресурс нового картриджа составляет около 2000 страниц (средний ресурс оригинального картриджа с тонером, входящего в комплект устройства, составляет 1000 страниц). Фактический ресурс может отличаться от среднего значения и зависит от плотности печати, а также условий эксплуатации, интервалов печати, типа и размера носителя. При печати большого количества графических изображений картридж придется менять чаще.

## Перераспределение тонера

Когда тонер в картридже заканчивается, LED-индикатор тонера (  ) медленно мигает. При этом на печатной странице могут появляться светлые или тусклые области. Качество печати можно временно улучшить путем перераспределения тонера.

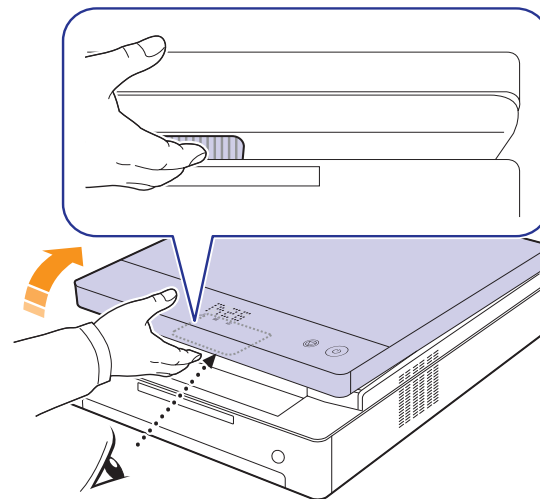
Для получения подробной информации о сообщении об ошибках см. п. 7.7.



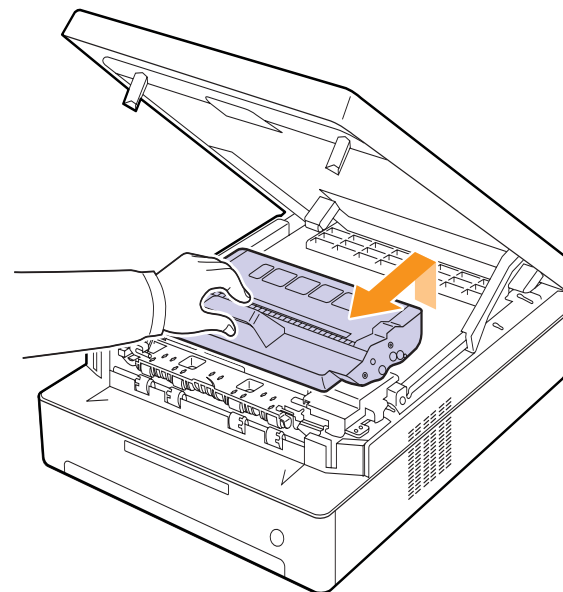
#### Примечание

Иногда блеклая печать или белые полосы остаются и после перераспределения тонера.

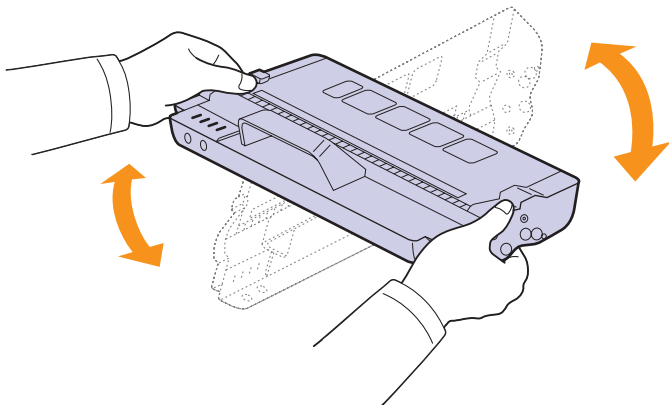
- 1 Нажмите на рычаг верхней крышки, откройте крышку полностью.



- 2 Возьмите картридж за обе ручки и извлеките его из принтера.



- 3 Удерживая картридж за его бока, потрясите его из стороны в сторону, чтобы перераспределить тонер внутри картриджа.



#### Предупреждение

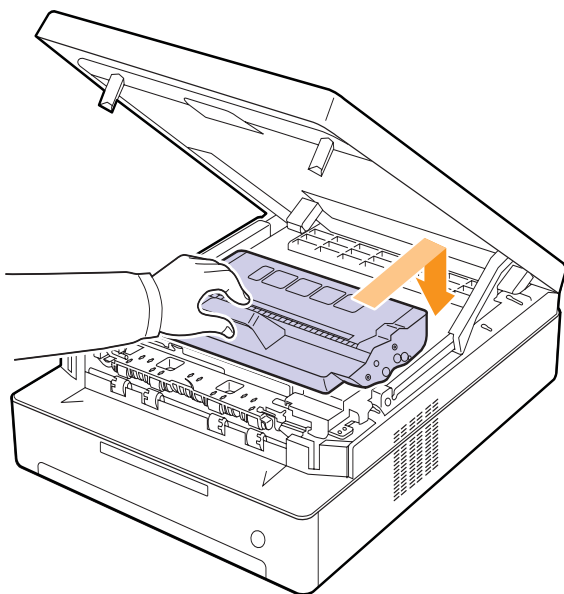
- Не прикасайтесь к зеленой поверхности, барабану или передней части картриджа руками или предметами. Во избежание касания этой области держите картридж за ручки.
- Если верхняя крышка будет открыта в течение нескольких минут, барабан регулировки изображения подвергнется воздействию света, что приведет к его повреждению. Если установку по той или иной причине необходимо прервать, закройте верхнюю крышку.



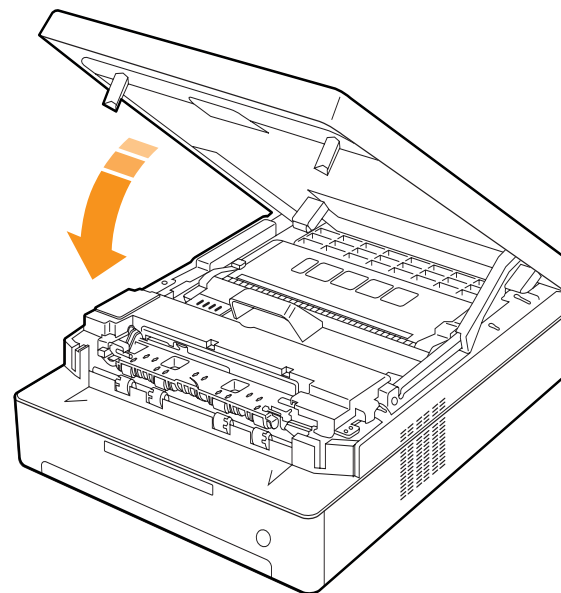
#### Примечание

При попадании тонера на одежду удалите его сухой тряпкой и выстирайте одежду в холодной воде. Горячая вода способствует проникновению тонера в ткань.

- 4 Вставьте картридж в устройство.



- 5 Удерживая верхнюю крышку, закрывайте ее медленно и осторожно, пока она не будет плотно закрыта.



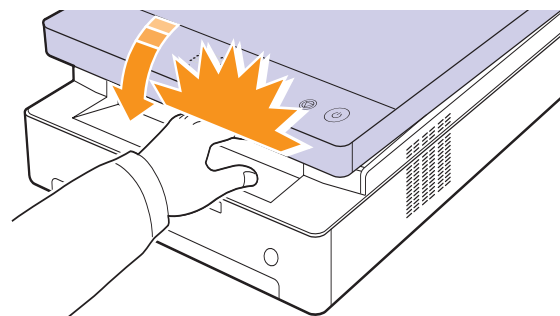
#### Примечание

Если верхняя крышка закрыта неплотно, устройство работать не будет.



#### Предупреждение

Будьте осторожны, чтобы не прищемить пальцы, так как верхняя крышка очень тяжелая.



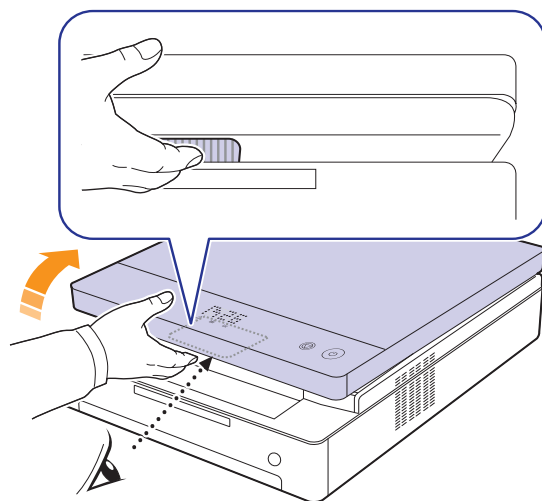
## Замена картриджа

При полном израсходовании тонера в картридже.

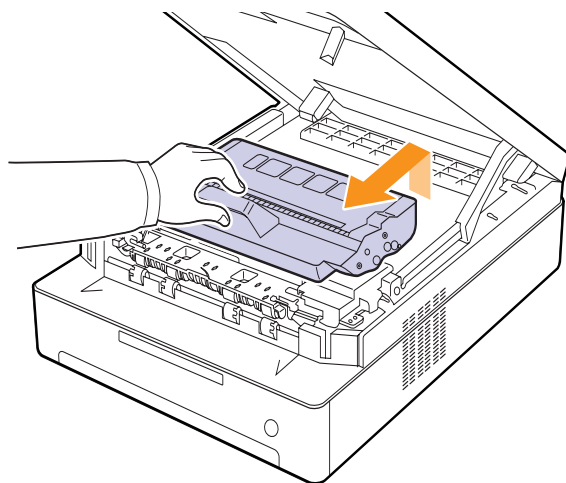
- Часто мигает LED-индикатор тонера (1.7) и сообщения о состоянии тонера на дисплее указывают, когда следует заменить картридж. Для получения подробной информации о сообщении об ошибках см. п. 7.7.
- Устройство прекращает печать.

В этом случае картридж требуется заменить. Проверьте, какой тип картриджа необходим для данного устройства.  
(С). 8.1.1 «Расходные материалы» (п. 8.1.)

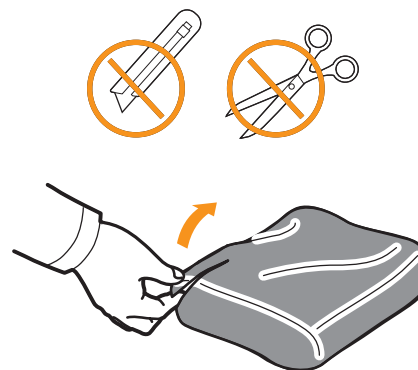
- 1 Выключите устройство и подождите несколько минут до его остывания.
- 2 Нажмите на рычаг верхней крышки, откройте крышку полностью.



- 3 Возьмите пустой картридж за обе ручки и извлеките его из принтера.



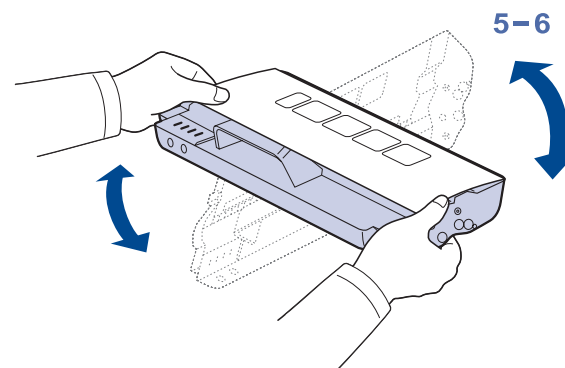
- 4 Снимите упаковку с нового картриджа.



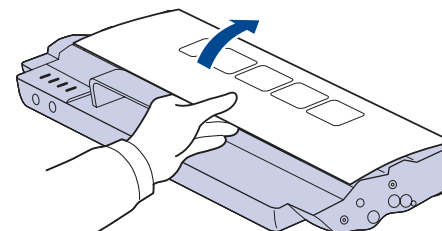
### Предупреждение

- Не вскрывайте упаковку картриджа острыми предметами (ножом, ножницами и др.). При этом можно повредить поверхность картриджа.
- Во избежание повреждения картриджа не держите его на свету более нескольких минут. Если необходимо, накройте его листом бумаги для защиты от света.

- 5 Удерживая картридж за его бока, потрясите его из стороны в сторону, чтобы перераспределить тонер внутри картриджа.



- 6 Поместите картридж на ровную поверхность, как показано на рисунке, и удалите упаковочную бумагу.





### Предупреждение

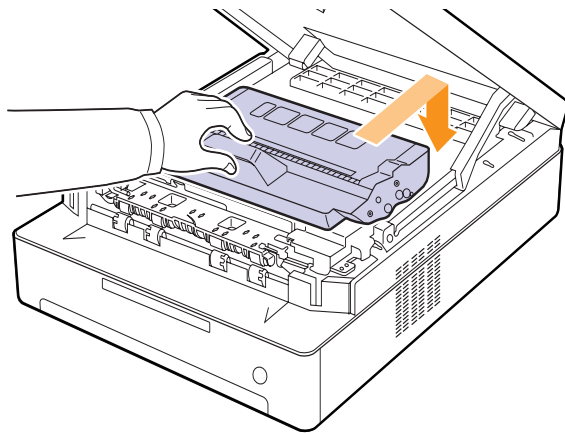
- Не прикасайтесь к зеленой поверхности, барабану или передней части картриджа руками или предметами. Во избежание касания этой области держите картридж за ручки.
- Если верхняя крышка будет открытой в течение нескольких минут, барабан регулировки изображения подвергнется воздействию света, что приведет к его повреждению. Если установку по той или иной причине необходимо прервать, закройте верхнюю крышку.



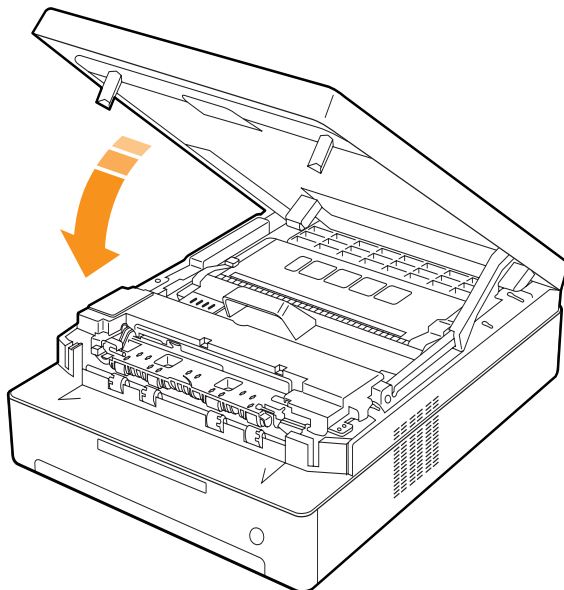
### Примечание

При попадании тонера на одежду удалите его сухой тряпкой и выстирайте одежду в холодной воде. Горячая вода способствует проникновению тонера в ткань.

7 Установите картридж на место.



8 Удерживая верхнюю крышку, медленно и осторожно закрывайте ее, пока она не будет плотно закрыта.



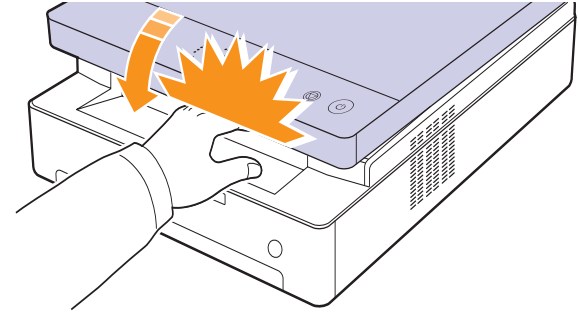
### Примечание

Если верхняя крышка закрыта неплотно, устройство работать не будет.



### Предупреждение

Будьте осторожны, чтобы не прищемить пальцы, так как верхняя крышка очень тяжелая.



## Профилактическая замена компонентов

Во избежание проблем с качеством печати и подачей бумаги, возникающих из-за износа деталей, а также для обеспечения оптимальных рабочих условий принтера необходимо заменять нижеперечисленные компоненты после печати указанного числа страниц или по мере завершения срока службы.

Компонент	Среднее число страниц
Ролик переноса	Около 50 000 страниц
Термофиксатор	Около 50 000 страниц
Ролик подачи бумаги	Около 50 000 страниц

Настоятельно рекомендуется поручить обслуживание уполномоченному поставщику услуг, дилеру или организации, у которой устройство было приобретено. Гарантия не распространяется на замену изнашивающихся компонентов по истечении срока их службы.

# 7 Устранение неисправностей

В этой главе изложены рекомендации относительно действий при возникновении ошибок в работе устройства.

Глава включает следующие разделы.

- **Рекомендации по предотвращению замятия бумаги**
- **Устранение замятий бумаги**
- **Значение сообщений на дисплее**
- **Устранение других неполадок**

## Рекомендации по предотвращению замятия бумаги

В большинстве случаев замятия бумаги можно избежать, если использовать бумагу рекомендованного типа. Если произошло замятие бумаги, выполните действия, описанные на с. 7.1.

- Выполните процедуры, изложенные на с. 4.5. Проверьте, правильно ли отрегулированы ограничители бумаги.
- Не перегружайте лоток. Стопка бумаги в лотке не должна превышать отметку уровня бумаги на внутренней стороне лотка.
- Не вынимайте бумагу из лотка во время печати.
- Перед загрузкой стопки бумаги согните ее, разверните и выпрямите.
- Не используйте мятую, сырую или сильно скрученную бумагу.
- Не загружайте в лоток одновременно бумагу различных типов.
- Используйте только рекомендованные материалы для печати (см. с. 4.6).
- Загружайте материалы для печати в лоток стороной для печати вниз.

## Устранение замятий бумаги

Для определения места замятия и удаления застрявшей бумаги воспользуйтесь следующей таблицей.

Сообщение на дисплее	Описание	Решение
Мигает индикатор замятия бумаги (8A7)	В области подачи бумаги и в задней части устройства	Удалите замятую бумагу. (См. с. 7.1)
	Сзади и внутри устройства	Удалите замятую бумагу. (См. с. 7.3)
	Замятие в области выхода бумаги	Удалите замятую бумагу. (См. с. 7.5)



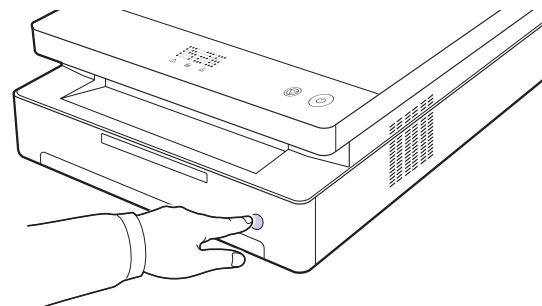
### Предупреждение

Во избежание разрыва бумаги вытягивайте ее осторожно и медленно. Для удаления застрявшей бумаги следуйте инструкциям в последующих разделах.

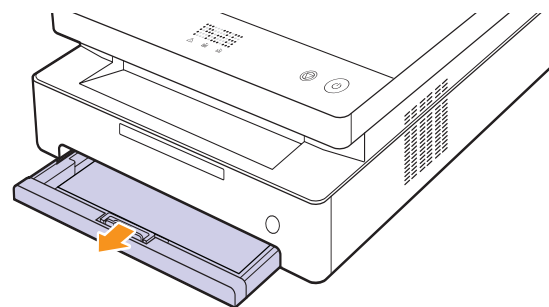
## В области подачи бумаги и в задней части устройства

Если произошло замятие бумаги в области подачи и в задней части устройства, для удаления замятой бумаги выполните следующие действия.

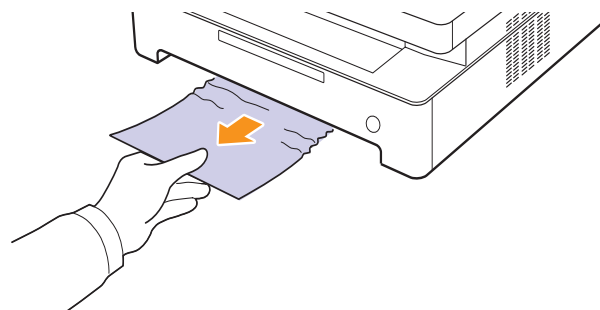
- 1 Нажмите кнопку открытия лотка.



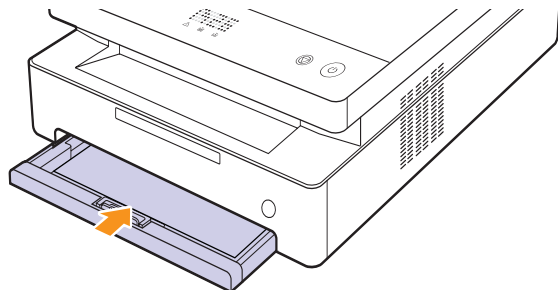
- 2 Откройте лоток.



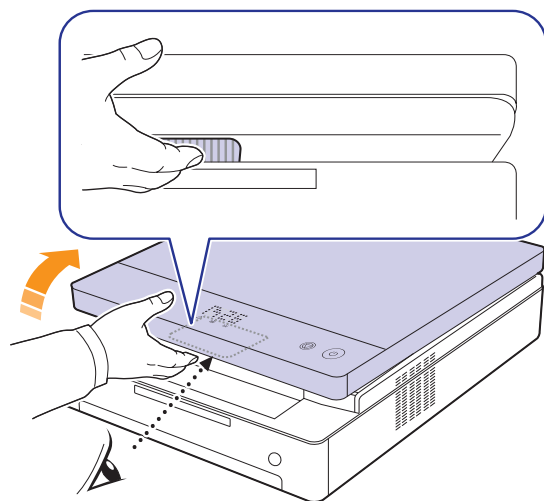
- 3 Осторожно извлеките мятую бумагу, как показано на рисунке.



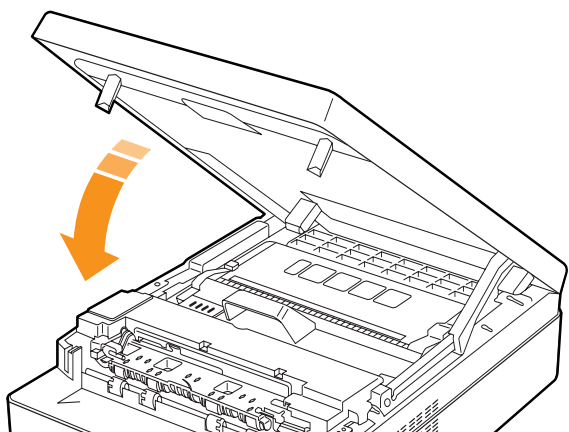
- 4 Выровняйте лоток по отсеку и вставьте его в устройство.



- 5 Нажмите рычаг верхней крышки, откройте ее полностью.



- 6 Удерживая верхнюю крышку, закрывайте ее осторожно и медленно, пока крышка не будет плотно закрыта.



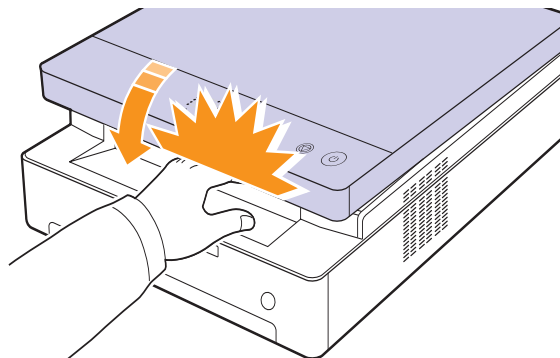
**Примечание**

Если верхняя крышка закрыта неплотно, устройство работать не будет.



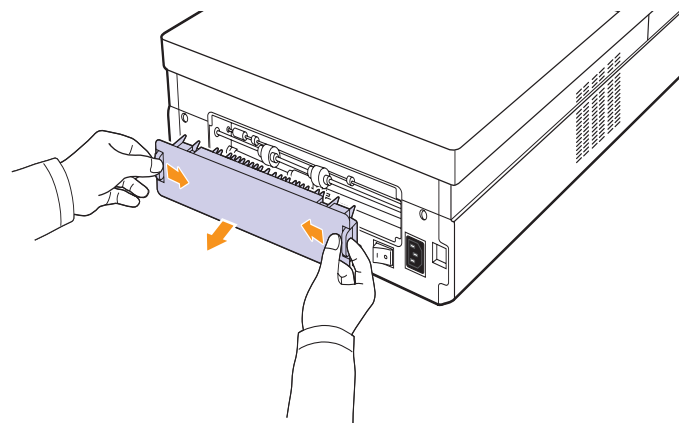
**Предупреждение**

Будьте осторожны, чтобы не прищемить пальцы, так как верхняя крышка очень тяжелая.

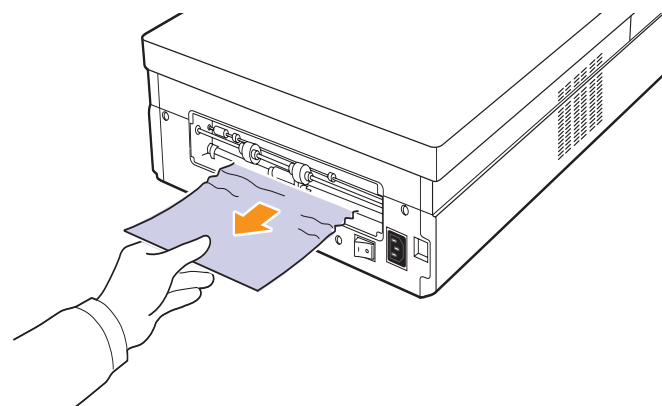


- 7 Если мигает индикатор бумаги, перейдите к следующему шагу.

- 8 Откройте заднюю крышку.



- 9 Аккуратно выньте мятую бумагу из принтера.

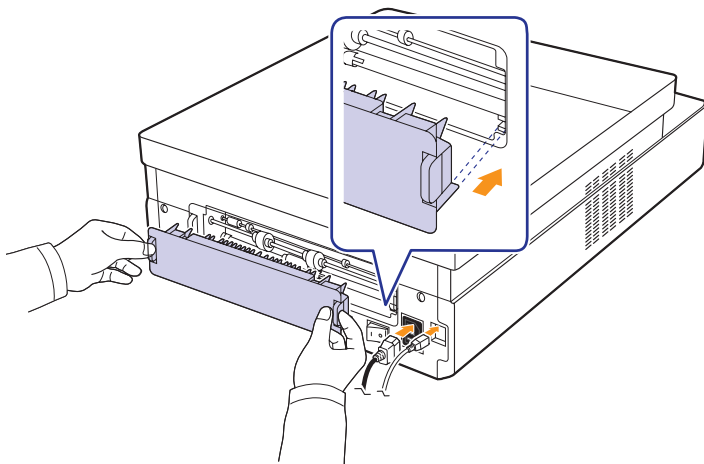




### Предупреждение

Не прикасайтесь к термофиксатору внутри устройства. Он очень горячий и может вызвать ожоги! Рабочая температура термофиксатора очень высокая. При извлечении бумаги из устройства соблюдайте осторожность.

- 10 Удерживая оба края задней крышки, выровняйте ее, как показано на следующем рисунке. Надавите на заднюю крышку, пока она не закроется со щелчком.



### Примечание

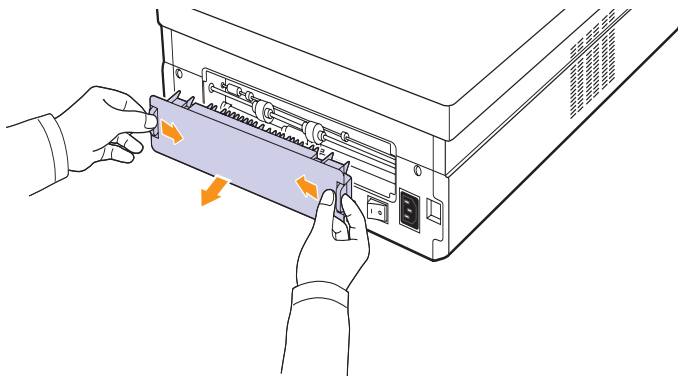
Замытие бумаги может произойти, если задняя крышка закрыта неполностью.

- 11 Откройте и плотно закройте верхнюю крышку. Устройство возобновит печать документа.

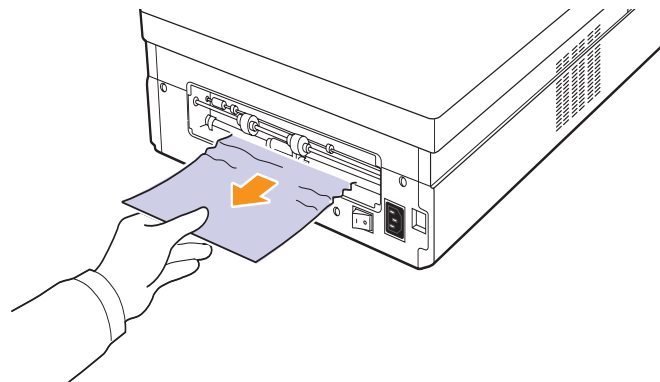
## Сзади и внутри устройства

Если произошло замытие бумаги в задней части устройства и внутри него, для удаления замятой бумаги выполните следующие действия.

- 1 Откройте заднюю крышку.



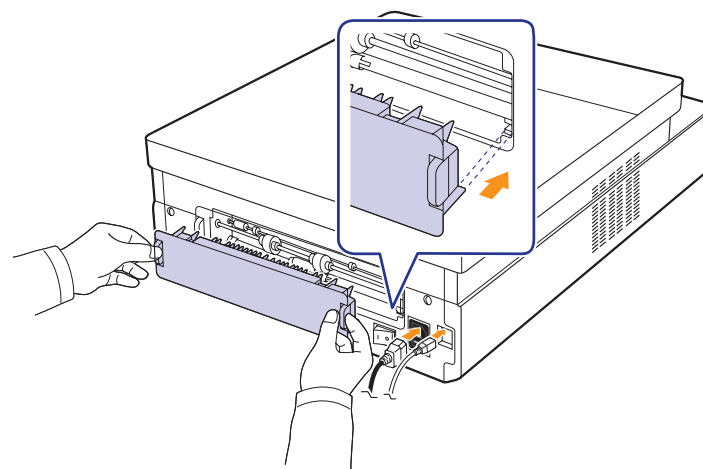
- 2 Аккуратно выньте замятую бумагу из принтера.



### Предупреждение

Не прикасайтесь к термофиксатору внутри устройства. Он очень горячий и может вызвать ожоги! Рабочая температура термофиксатора очень высокая. При извлечении бумаги из устройства соблюдайте осторожность.

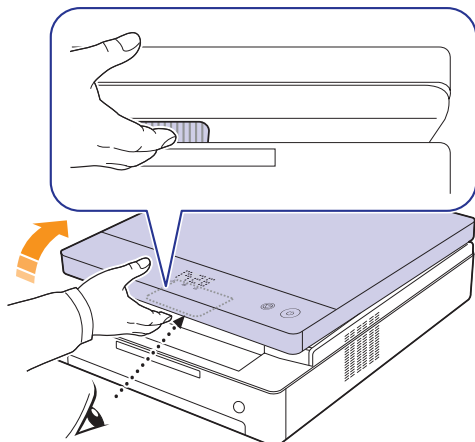
- 3 Удерживая оба края задней крышки, выровняйте ее, как показано на следующем рисунке. Надавите на заднюю крышку, пока она не закроется со щелчком.



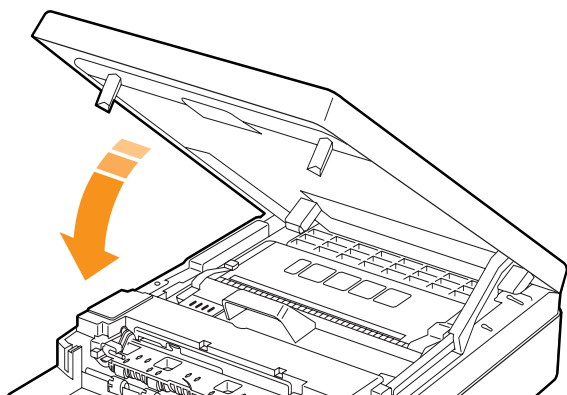
### Примечание

Замытие бумаги может произойти, если задняя крышка закрыта неполностью.

- 4 Нажмите рычаг верхней крышки, откройте ее полностью.



- 5 Удерживая верхнюю крышку, осторожно и медленно закрывайте ее, пока крышка не будет плотно закрыта.



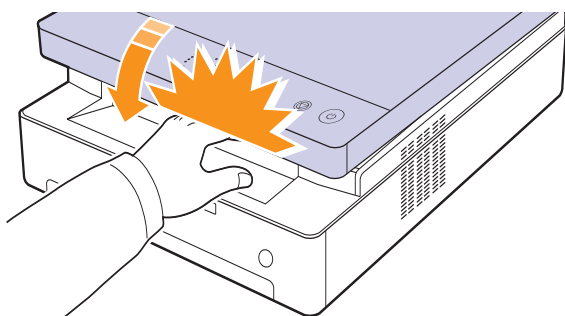
**Примечание**

Если верхняя крышка закрыта неплотно, устройство работать не будет.



**Предупреждение**

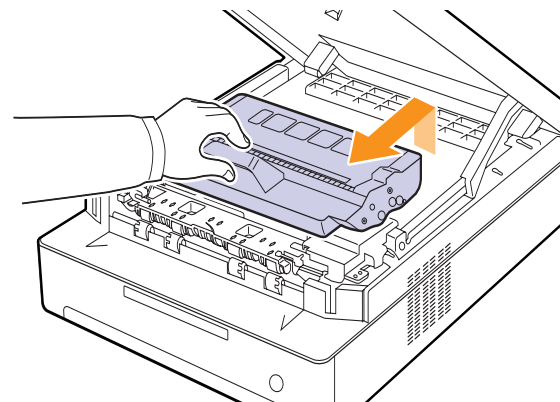
Будьте осторожны, чтобы не прищемить пальцы, так как верхняя крышка очень тяжелая.



- 6 Если мигает индикатор бумаги, перейдите к следующему шагу.

- 7 Нажмите рычаг верхней крышки, откройте ее полностью.

- 8 Возьмите картридж за рукоятки и потяните, чтобы извлечь картридж из устройства.



**Предупреждение**

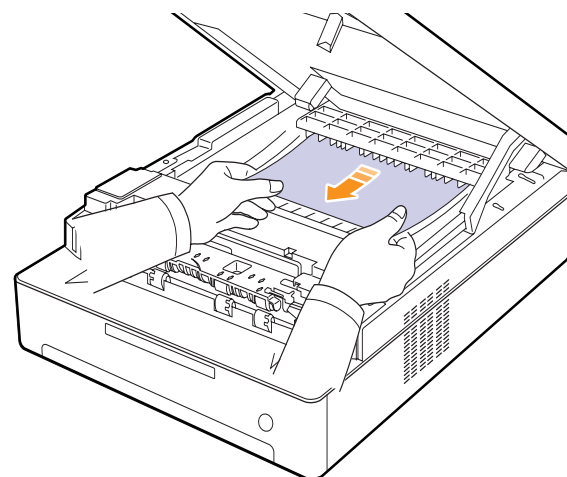
- Не прикасайтесь к зеленой поверхности, барабану или передней части картриджа руками или предметами. Во избежание касания этой области держите картридж за ручки.
- Если верхняя крышка будет открытой в течение нескольких минут, барабан регулировки изображения подвергнется воздействию света, что приведет к его повреждению. Если установку по той или иной причине необходимо прервать, закройте верхнюю крышку.



**Примечание**

При попадании тонера на одежду удалите его сухой тряпкой и выстирайте одежду в холодной воде. Горячая вода способствует проникновению тонера в ткань.

- 9 Аккуратно выньте замятую бумагу из принтера.

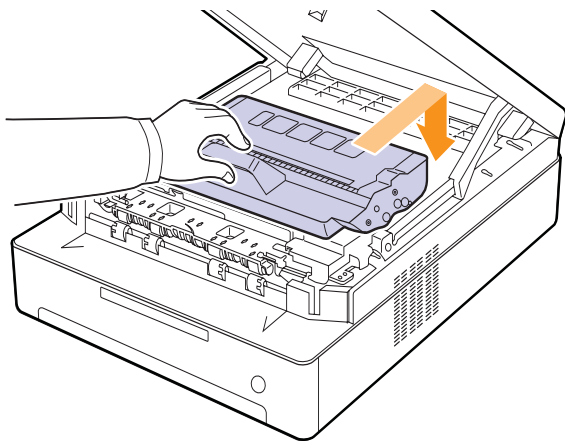


**Предупреждение**

Не прикасайтесь к термофиксатору внутри устройства. Он очень горячий и может вызвать ожоги! Рабочая температура термофиксатора очень высокая. При извлечении бумаги из устройства соблюдайте осторожность.

10 После устранения замятия бумаги в этом месте проверьте, нет ли замятой бумаги в других местах.

11 Вставьте картридж обратно в устройство.

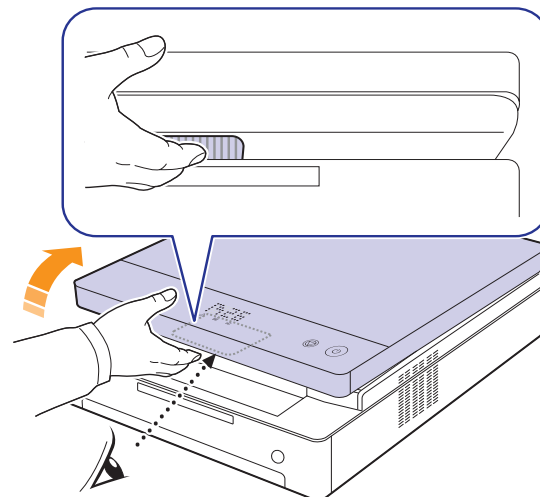


12 Плотно закройте верхнюю крышку. Устройство возобновит печать документа.

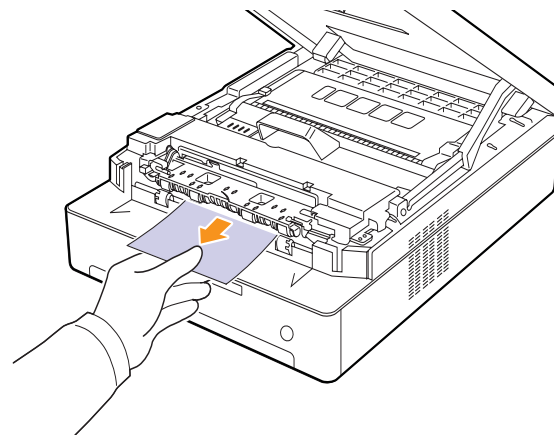
## Замятие в области выхода бумаги

Если бумага замялась в области выхода, для извлечения замятой бумаги выполните следующие действия.

1 Нажмите рычаг верхней крышки, откройте ее полностью.



2 Если большая часть бумаги видна, вытяните ее.



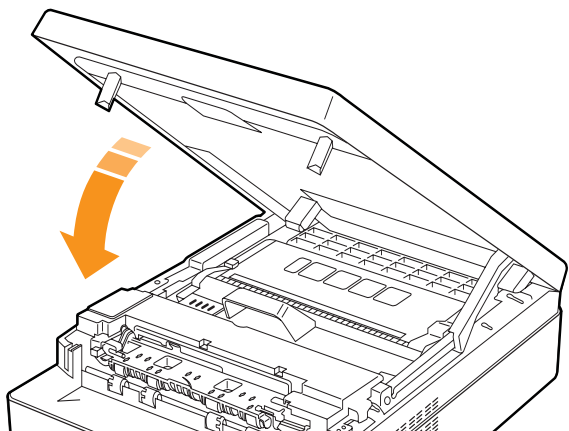
Если бумага застряла, перестаньте тянуть и перейдите к шагу 4.



### Предупреждение

Не прикасайтесь к термофиксатору внутри устройства. Он очень горячий и может вызвать ожоги! Рабочая температура термофиксатора очень высокая. При извлечении бумаги из устройства соблюдайте осторожность.

- 3 Удерживая верхнюю крышку, осторожно и медленно закрывайте ее, пока крышка не будет плотно закрыта.



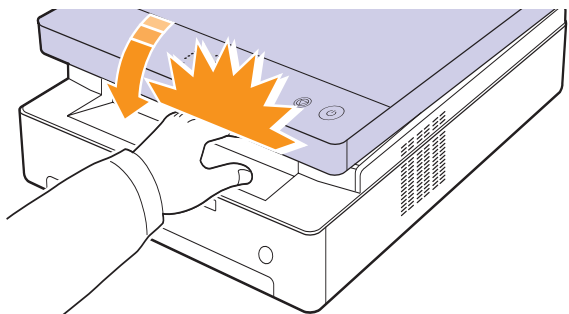
**Примечание**

Если верхняя крышка закрыта неплотно, устройство работать не будет.

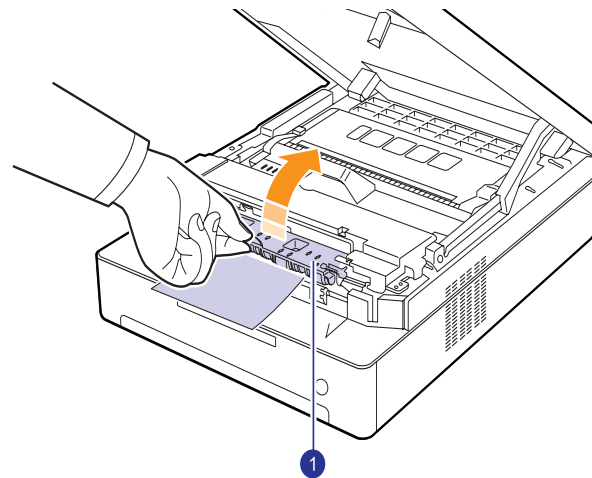


**Предупреждение**

Будьте осторожны, чтобы не прищемить пальцы, так как верхняя крышка очень тяжелая.



- 4 Откройте внутреннюю крышку.



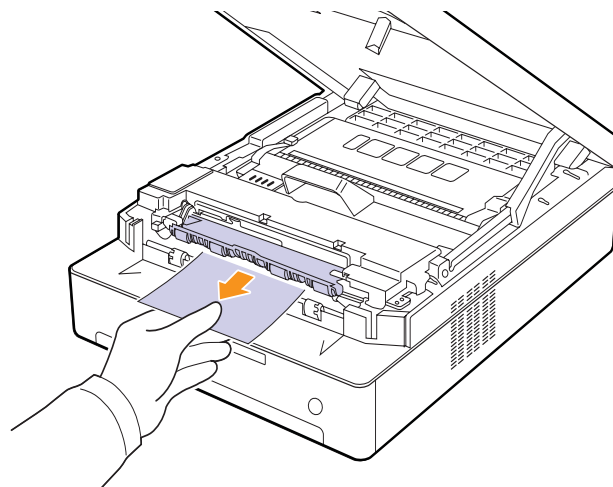
1 внутренняя крышка



**Предупреждение**

Не прикасайтесь к термофиксатору внутри устройства. Он очень горячий и может вызвать ожоги! Рабочая температура термофиксатора очень высокая. При извлечении бумаги из устройства соблюдайте осторожность.

- 5 Аккуратно выньте замятую бумагу из принтера.



- 6 Закройте внутреннюю крышку.  
7 После устранения замятия бумаги в этом месте проверьте, нет ли замятой бумаги в других местах.  
8 Плотно закройте верхнюю крышку. Устройство возобновит печать документа.






## Значение сообщений на дисплее

В окне программы Smart Panel и на дисплее панели управления выводятся сообщения о состоянии устройства и об ошибках. В следующей таблице приводится расшифровка этих сообщений и сведения о способах устранения неполадок.



### Примечание

Обращаясь в службу технической поддержки, желательно сообщить специалисту текст сообщения об ошибке.

Окно состояния	Описание	Решение
OPEN	Крышка закрыта неплотно.	Закройте крышку до щелчка.
 Индикатор мигает	Неисправность в устройстве.	Отключите и вновь подключите кабель питания. Если это не помогло, обратитесь в службу технической поддержки.
 Индикатор мигает	В лотке отсутствует бумага.	Загрузите бумагу в лоток (см. с. 4.5).
 Индикатор мигает	В области подачи бумаги и на задней панели устройства.	Устраните замятие (см. с. 7.1).
	На задней панели и внутри устройства.	Устраните замятие (см. с. 7.3).
	В области выхода бумаги.	Устраните замятие (см. с. 7.5).
 Индикатор мигает медленно	Соответствующий картридж почти пуст.	Извлеките соответствующий картридж и аккуратно встряхните его. Это позволит временно возобновить печать (см. с. 6.3).
 Индикатор мигает быстро	Замените картридж на новый (см. с. 6.5).	
	Печатный картридж не установлен или установлен неправильно.	Переустановите картридж 2 или 3 раза. Если неисправность не устранена, то печатный картридж не определен как подходящий. Обратитесь в службу технической поддержки (см. с. 6.5).

Окно состояния	Описание	Решение
T1	Печатный картридж, на который указывает стрелка индикатора, не подходит для данного принтера.	Установите оригинальный картридж Samsung, предназначенный для данного устройства.
T2	Срок службы картриджа, на который указывает стрелка индикатора, истек.	Это сообщение выводится, если тонер закончился и устройство прекратило печать. Замените соответствующий картридж оригинальным картриджем Samsung (см. с. 6.5).
T3	Печатный картридж, на который указывает стрелка индикатора, не является оригинальным картриджем Samsung.	Замените соответствующий картридж оригинальным картриджем Samsung (см. с. 6.5).

## Устранение других неполадок

В приведенной ниже таблице перечислены некоторые вероятные ситуации и рекомендованные решения. Для устранения неполадок следуйте приведенным рекомендациям. Если устранить эту проблему не удается, обратитесь в службу технической поддержки.

### Неполадки при подаче бумаги

Состояние	Рекомендуемые действия
Во время печати произошло замятие бумаги.	Извлеките замятую бумагу. (См. <a href="#">«Устранение замятий бумаги»</a> в п. 7.1.)
Листы бумаги слипаются.	<ul style="list-style-type: none"> <li>Убедитесь, что лоток для бумаги не переполнен. Лоток вмещает до 100 листов бумаги.</li> <li>Используйте только бумагу рекомендованного типа. (См. <a href="#">«Требования к материалам для печати»</a> в п. 4.3.)</li> <li>Вытащите бумагу из лотка, согните ее или расправьте.</li> <li>Бумага может слипаться при повышенной влажности.</li> </ul>
Не подается несколько листов бумаги.	<ul style="list-style-type: none"> <li>Возможно, в лоток загружена бумага разных типов. Загружайте бумагу только одного типа, размера и одинаковой плотности.</li> <li>Если несколько листов бумаги вызвали замятие, удалите застрявшую бумагу. (См. <a href="#">«Устранение замятий бумаги»</a> в п. 7.1.)</li> </ul>
Бумага не подается в устройство.	<ul style="list-style-type: none"> <li>Бумага загружена неправильно. Извлеките бумагу из лотка и загрузите ее правильно.</li> <li>В лотке слишком много бумаги. Извлеките из лотка излишек бумаги.</li> <li>Бумага слишком толстая. Поверните лист или переверните обратной стороной вверх и повторите попытку. Используйте только бумагу, соответствующую требованиям для данного устройства. (См. <a href="#">«Требования к материалам для печати»</a> в п. 4.3.)</li> <li>Устраните препятствия внутри устройства.</li> </ul>
Бумага постоянно застревает.	<ul style="list-style-type: none"> <li>В лотке слишком много бумаги. Извлеките из лотка излишек бумаги.</li> <li>Используется бумага неподходящего типа. Используйте только бумагу, соответствующую требованиям для данного устройства. (См. <a href="#">«Требования к материалам для печати»</a> в п. 4.3.)</li> <li>Внутри принтера скопились обрывки бумаги. Откройте верхнюю крышку и извлеките остатки бумаги.</li> </ul>

## Неполадки при печати


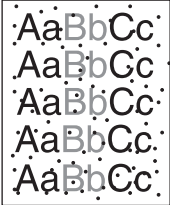
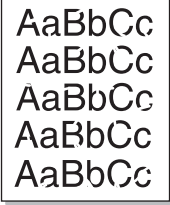
Состояние	Возможная причина	Рекомендуемые действия
Устройство не печатает.	На устройство не подается питание.	Проверьте подключение шнура питания. Проверьте выключатель и источник питания.
	Устройство не является принтером по умолчанию.	Выберите имя устройства как принтера по умолчанию в Windows.
Устраните следующие ошибки. <ul style="list-style-type: none"> <li>Не закрыта боковая крышка. Закройте крышку.</li> <li>В принтере застряла бумага. Извлеките замятую бумагу. (См. <a href="#">«Устранение замятий бумаги»</a> в п. 7.1.)</li> <li>Не загружена бумага. Загрузите бумагу. (См. <a href="#">«Загрузка бумаги в лоток»</a> в п. 4.5.)</li> <li>Не установлен картридж с тонером. Правильно установите картридж с тонером.</li> </ul> При возникновении системных ошибок во время печати обратитесь к представителю службы технической поддержки.		
Неправильно подключен соединительный кабель между компьютером и устройством.		Отключите кабель и подключите его еще раз.
Соединительный кабель между компьютером и устройством неисправен.		Если возможно, подключите кабель к другому заведомо исправному компьютеру и напечатайте документ. Кроме того, можно подключить другой кабель принтера.
Указан неправильный порт.		Проверьте настройки принтера в операционной системе Windows и убедитесь, что задание печати отправляется на правильный порт. Если у компьютера несколько портов, убедитесь, что устройство подключено к нужному порту.
Неправильно настроены параметры устройства.		Проверьте свойства принтера и убедитесь, что все параметры печати установлены правильно.
Драйвер принтера установлен неправильно.		Переустановите программное обеспечение принтера. См. раздел <a href="#">«Программное обеспечение»</a> .
Произошел сбой в работе устройства.		Просмотрите сообщение на дисплее панели управления, чтобы выяснить, произошла ли системная ошибка. Обратитесь в службу технической поддержки.

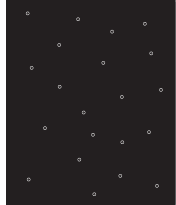
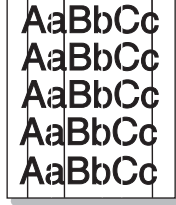


Состояние	Возможная причина	Рекомендуемые действия
Устройство подает материалы для печати не из указанного источника бумаги.	Возможно, в свойствах устройства неверно указаны параметры бумаги.	В большинстве приложений выбрать источник бумаги можно на вкладке <b>Бумага</b> диалогового окна свойств принтера. Правильно укажите источник бумаги. См. экран справки драйвера принтера.
Печать выполняется слишком медленно.	Задание печати слишком сложное.	Уменьшите сложность страницы или попробуйте подстроить параметры качества печати, например изменить разрешение.
Половина страницы пуста.	Неправильно выбрана ориентация страницы.	В используемом приложении измените ориентацию страницы. См. экран справки драйвера принтера.
	Фактический размер бумаги не соответствует указанным параметрам.	Убедитесь, что размер бумаги в лотке совпадает с размером бумаги, указанным в настройках драйвера принтера.  Проверьте, совпадает ли размер бумаги, указанный в драйвере принтера, с размером бумаги, заданным в приложении.
На печать выводится неправильный, искаженный или неполный текст.	Кабель принтера подключен неправильно или неисправен.	Отключите кабель и подключите его еще раз. Выведите на печать документ, который раньше печатался успешно. Если возможно, подключите устройство к другому компьютеру и выведите на печать задание, которое заведомо должно быть напечатано успешно. Подключите новый кабель принтера.
	Выбран неправильный драйвер принтера.	В соответствующем меню приложения проверьте, правильно ли выбран принтер.
	Сбой приложения.	Выведите задание на печать из другого приложения.
	Сбой операционной системы.	Завершите работу Windows и перезагрузите компьютер. Выключите и снова включите устройство.



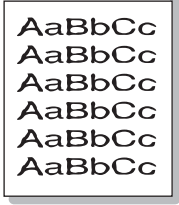
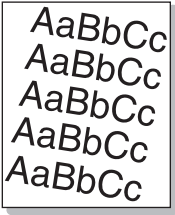
Состояние	Возможная причина	Рекомендуемые действия
Страницы выходят из устройства пустыми.	Картридж неисправен, или закончился тонер.	Перераспределите тонер в картридже. При необходимости замените картридж.
	Файл документа может содержать пустые страницы.	Проверьте, имеются ли в файле пустые страницы.
	Некоторые компоненты принтера неисправны (например, контроллер или плата).	Обратитесь в службу технической поддержки.
Неправильно печатается файл PDF — отсутствуют фрагменты графических изображений, текста или иллюстраций.	Несовместимость файла PDF с программой Acrobat.	Печать файла PDF в виде изображения позволяет правильно напечатать документ. В настройках печати Acrobat включите опцию <b>Печатать как изображение</b> . <b>Примечание.</b> Печать файла PDF в виде изображения занимает больше времени, чем обычно.
Низкое качество печати фотографий. Изображения нечеткие.	Слишком низкое разрешение фотографии.	Уменьшите размер фотографии. При увеличении размера фотографии в приложении ее разрешение уменьшается.

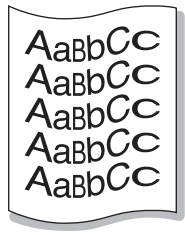
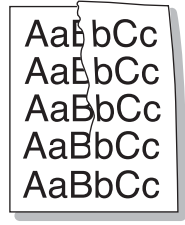
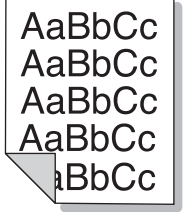

## Некачественная печать

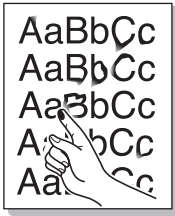

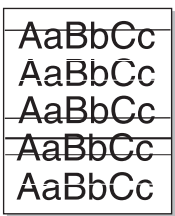
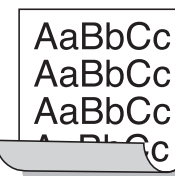
Если устройство загрязнено внутри или бумага загружена неправильно, качество печати может заметно ухудшиться. В таблице содержатся инструкции по устранению подобных неполадок.

Состояние	Рекомендуемые действия
<p><b>Слишком светлое или бледное изображение</b></p> 	<p>Вертикальные белые полосы или бледные области могут появляться на странице по следующим причинам.</p> <ul style="list-style-type: none"> <li>В картридже заканчивается тонер. Срок службы картриджа можно немного продлить. Если это не улучшит качество печати, установите новый картридж с тонером.</li> <li>Бумага не отвечает установленным требованиям (например, слишком влажная или жесткая). (См. ðàñààë «Требования к материалам для печати» à ñ. 4.3.)</li> <li>Если вся страница слишком светлая, значит задано слишком низкое разрешение печати или включен режим экономии тонера. Задайте нужное разрешение печати и отключите режим экономии тонера. См. соответственно экран справки драйвера принтера и раздел «Программное обеспечение».</li> <li>Если изображение бледное и грязное, значит картридж нуждается в чистке. Обратитесь в службу технической поддержки.</li> <li>Возможно, загрязнена поверхность блока лазерного сканирования внутри устройства. Очистите блок лазерного сканирования (LSU) (См. ñ. 6.4).</li> </ul>
<p><b>Пятна тонера</b></p> 	<ul style="list-style-type: none"> <li>Бумага не отвечает установленным требованиям (например, слишком влажная или жесткая). (См. ðàñààë «Требования к материалам для печати» à ñ. 4.3.)</li> <li>Возможно, загрязнен путь подачи бумаги. Обратитесь в службу технической поддержки.</li> </ul>
<p><b>Непропечатанные участки</b></p> 	<p>Беспорядочно расположенные на странице бледные области обычно округлой формы могут возникать по следующим причинам.</p> <ul style="list-style-type: none"> <li>Отдельный лист бумаги непригоден для печати. Повторите печать задания.</li> <li>Бумага имеет неравномерную влажность или на ее поверхности присутствуют влажные пятна. Используйте бумагу другой марки. (См. ðàñààë «Требования к материалам для печати» à ñ. 4.3.)</li> <li>Некачественная партия бумаги. Иногда при производстве бумаги образуются области, отталкивающие тонер. Используйте бумагу другой марки или сорта.</li> <li>Если устранить неполадку не удалось, обратитесь в службу технической поддержки.</li> </ul>

Состояние	Рекомендуемые действия
<p><b>Белые точки</b></p> 	<p>Белые точки могут появляться на странице по следующим причинам.</p> <ul style="list-style-type: none"> <li>Возможно, загрязнен механизм подачи бумаги. Обратитесь в службу технической поддержки.</li> </ul>
<p><b>Вертикальные линии</b></p> 	<p>Черные вертикальные полосы могут появиться на странице по следующей причине.</p> <ul style="list-style-type: none"> <li>Вероятно, поцарапан картридж. Извлеките картридж и установите новый.</li> </ul> <p>Если на странице появляются белые вертикальные полосы.</p> <ul style="list-style-type: none"> <li>Возможно, загрязнена поверхность блока лазерного сканирования внутри устройства. Очистите блок лазерного сканирования (LSU) (См. ñ. 6.4).</li> </ul>
<p><b>Цветной или черный фон</b></p> 	<p>При слишком сильном затенении фона выполните следующие действия.</p> <ul style="list-style-type: none"> <li>Замените бумагу менее плотной. (См. ðàñààë «Требования к материалам для печати» à ñ. 4.3.)</li> <li>Проверьте окружающие условия: сильное затенение фона может быть вызвано как чрезмерно низкой влажностью, так и слишком высокой (относительная влажность выше 80 %).</li> <li>Извлеките старый картридж и установите новый. (См. ðàñààë «Замена картриджа» à ñ. 6.5.)</li> </ul>
<p><b>Разводы тонера</b></p> 	<ul style="list-style-type: none"> <li>Очистите внутренние части устройства. По вопросам чистки внутренних компонентов устройства обратитесь в службу технической поддержки.</li> <li>Проверьте тип и качество бумаги. (См. ðàñààë «Требования к материалам для печати» à ñ. 4.3.)</li> </ul>

Состояние	Рекомендуемые действия
<p><b>Равномерно повторяющиеся вертикальные дефекты</b></p> 	<p>На стороне листа, где выполнялась печать, появляются пятна, расположенные через равные промежутки.</p> <ul style="list-style-type: none"> <li>Очистите внутренние части устройства. По вопросам чистки внутренних компонентов устройства обратитесь в службу технической поддержки. Если после очистки проблема не исчезла, установите новый картридж соответствующего цвета. (См. <a href="#">ðàçäâë «Замена картриджа»</a> à ñ. 6.5.)</li> <li>На некоторые части устройства мог попасть тонер. Если дефект появляется на обратной стороне листа бумаги, вероятно, он исчезнет после печати нескольких страниц.</li> <li>Поврежден блок термофиксатора. Обратитесь в службу технической поддержки.</li> </ul>
<p><b>Рассеивание тонера</b></p> 	<p>Рассеивание тонера по фону происходит из-за того, что частицы тонера распределяются по странице случайным образом.</p> <ul style="list-style-type: none"> <li>Возможно, бумага слишком влажная. Используйте для печати бумагу из другой пачки. Не вскрывайте пачки до начала эксплуатации, иначе бумага может впитать слишком много влаги.</li> <li>Если рассеивание по фону происходит на всей поверхности напечатанной страницы, измените разрешение из приложения или окна свойств принтера.</li> </ul>
<p><b>Деформированные символы</b></p> 	<ul style="list-style-type: none"> <li>Если символы искажены и имеют вид незакрашенных контуров, возможно, используется слишком гладкая бумага. Попробуйте выполнить печать на другой бумаге. (См. <a href="#">ðàçäâë «Требования к материалам для печати»</a> à ñ. 4.3.)</li> <li>Если символы искажены и присутствует эффект волнистого изображения, возможно, блок сканирования нуждается в обслуживании. Обратитесь в службу технической поддержки.</li> </ul>
<p><b>Перекося страницы</b></p> 	<ul style="list-style-type: none"> <li>Проверьте, правильно ли загружена бумага.</li> <li>Проверьте тип и качество бумаги. (См. <a href="#">ðàçäâë «Требования к материалам для печати»</a> à ñ. 4.3.)</li> <li>Убедитесь, что бумага или другой материал загружены правильно, а ограничители прилегают к стопке не слишком свободно и не слишком плотно.</li> </ul>

Состояние	Рекомендуемые действия
<p><b>Скручивание и искривление</b></p> 	<ul style="list-style-type: none"> <li>Проверьте, правильно ли загружена бумага.</li> <li>Проверьте тип и качество бумаги. Высокая температура и влажность могут привести к скручиванию бумаги. (См. <a href="#">ðàçäâë «Требования к материалам для печати»</a> à ñ. 4.3.)</li> <li>Переверните пачку бумаги в лотке. Попробуйте также повернуть бумагу в лотке на 180°.</li> </ul>
<p><b>Морщинки и складки</b></p> 	<ul style="list-style-type: none"> <li>Проверьте, правильно ли загружена бумага.</li> <li>Проверьте тип и качество бумаги. (См. <a href="#">ðàçäâë «Требования к материалам для печати»</a> à ñ. 4.3.)</li> <li>Переверните пачку бумаги в лотке. Попробуйте также повернуть бумагу в лотке на 180°.</li> </ul>
<p><b>Оборотная сторона документов загрязнена</b></p> 	<p>Проверьте, не просыпался ли тонер. Очистите внутренние части устройства. Обратитесь в службу технической поддержки.</p>
<p><b>Черные страницы</b></p> 	<ul style="list-style-type: none"> <li>Возможно, картридж установлен неправильно. Извлеките картридж и вновь установите его.</li> <li>Возможно, картридж неисправен и требует замены. Извлеките картридж и установите новый. (См. <a href="#">ðàçäâë «Замена картриджа»</a> à ñ. 6.5.)</li> <li>Возможно, устройство нуждается в ремонте. Обратитесь в службу технической поддержки.</li> </ul>

Состояние	Рекомендуемые действия
<p><b>Тонер не закрепляется на бумаге</b></p> 	<ul style="list-style-type: none"> <li>Очистите внутренние части устройства. По вопросам чистки внутренних компонентов устройства обратитесь в службу технической поддержки. Если после очистки внутренних компонентов устройства проблема не исчезла, обратитесь в службу технической поддержки.</li> <li>Проверьте тип и качество бумаги. (См. глава 4 «Требования к материалам для печати» в п. 4.3.)</li> <li>Извлеките старый картридж и установите новый. (См. глава 6 «Замена картриджа» в п. 6.5.)</li> <li>Если устранить дефект не удастся, возможно, устройство нуждается в ремонте. Обратитесь в службу технической поддержки.</li> </ul>
<p><b>Непропечатка символов</b></p> 	<p>Непропечатка символов — это появление белых участков внутри символов, которые должны быть полностью черного цвета.</p> <ul style="list-style-type: none"> <li>Если печать выполняется на прозрачных пленках, попробуйте использовать пленки другого типа. Из-за текстуры прозрачных пленок непрочная печать может быть нормальным явлением.</li> <li>Возможно, печать выполняется на стороне, не предназначенной для печати. Извлеките бумагу и переверните ее.</li> <li>Возможно, бумага не соответствует установленным требованиям. (См. глава 4 «Требования к материалам для печати» в п. 4.3.)</li> </ul>
<p><b>Горизонтальные полосы</b></p> 	<p>Горизонтальные черные полосы и разводы могут появляться по следующим причинам.</p> <ul style="list-style-type: none"> <li>Картридж установлен неправильно. Извлеките картридж и вновь установите его.</li> <li>Картридж неисправен. Извлеките картридж и установите новый. (См. глава 6 «Замена картриджа» в п. 6.5.)</li> <li>Если устранить дефект не удастся, возможно, устройство нуждается в ремонте. Обратитесь в службу технической поддержки.</li> </ul>
<p><b>Скручивание</b></p> 	<p>Если готовые документы скручиваются или бумага не подается в устройство, выполните следующие действия.</p> <ul style="list-style-type: none"> <li>Переверните пачку бумаги в лотке. Попробуйте также повернуть бумагу в лотке на 180°.</li> </ul>

Состояние	Рекомендуемые действия
<p>На нескольких страницах появляется неизвестное изображение, тонер плохо закрепляется на бумаге, снижается яркость печати или возникает загрязнение.</p>	<p>Вероятно, принтер эксплуатируется на высоте 1000 м над уровнем моря или выше. На большой высоте могут появляться такие дефекты, как плохое закрепление тонера и снижение яркости печати. Этот параметр можно настроить на вкладке <b>Принтер</b> окна свойств драйвера принтера. См. с. 3.2.</p>

## Типичные проблемы в операционной системе Windows

Состояние	Рекомендуемые действия
<p>Во время установки на экран выводится сообщение «Файл уже используется».</p>	<p>Закройте все приложения. Удалите все приложения из группы автозагрузки, затем перезагрузите Windows. Переустановите драйвер принтера.</p>
<p>На экран выводятся сообщения «Общая ошибка защиты», «Исключение OE», «Spool32» или «Недопустимая операция».</p>	<p>Закройте все приложения, перезагрузите Windows и попробуйте снова напечатать документ.</p>
<p>На экран выводятся сообщения «Ошибка печати» или «Превышен период ожидания».</p>	<p>Эти сообщения могут появляться во время печати. Дождитесь завершения устройством процесса печати. Если сообщение появляется в режиме ожидания или после завершения процесса печати, проверьте соединение и/или наличие ошибок.</p>



### Примечание

Подробные сведения о сообщениях об ошибках в системе Windows приведены в руководстве пользователя Microsoft Windows.

## Типичные неполадки в операционной системе Linux

Состояние	Рекомендуемые действия
Принтер не печатает.	<ul style="list-style-type: none"> <li>Проверьте, установлен ли в системе драйвер принтера. Откройте Unified Driver configurator и на вкладке Printers в окне Printers configuration проверьте список доступных принтеров. Данное устройство должно быть в этом списке. Если это не так, запустите мастер Add new printer для настройки устройства.</li> <li>Проверьте, запущен ли принтер. Откройте окно Printers configuration и выберите устройство в списке принтеров. Просмотрите описание устройства на панели Selected printer. Если строка состояния содержит строку («stopped»), нажмите клавишу <b>Start</b>. После этого устройство должно возобновить нормальную работу. Состояние «stopped» может возникнуть вновь в случае некоторых неполадок при печати.</li> <li>Проверьте, задан ли в приложении специальный параметр печати «-ogaw». Если параметр командной строки содержит «-ogaw», удалите его, чтобы печать осуществлялась правильно. Для Gimp front-end выберите print -&gt; Setup printer и отредактируйте параметр командной строки в управляющем элементе.</li> </ul>
При печати документа появляется сообщение об ошибке «Unable to open MFP port device file!» (не удается открыть файл порта многофункционального устройства).	Во время печати не следует изменять параметры выполняемого задания печати (например, с помощью графического интерфейса LPR). Известные версии сервера CUPS прерывают задание печати при изменении его параметров и пытаются повторно запустить прерванное задание с начала. Поскольку драйвер Unified Linux Driver блокирует порт многофункционального устройства во время печати, после внезапного прекращения работы драйвера порт остается заблокированным и недоступным для последующих заданий печати. В этом случае попробуйте освободить порт многофункционального устройства.

Состояние	Рекомендуемые действия
При печати документа по сети в Suse 9.2 устройство не печатает.	В версии CUPS (Common Unix Printing System), включаемой в поставку ОС SuSE Linux 9.2 (cups-1.1.21), зафиксированы неполадки при печати под управлением протокола IPP (протокола печати через Интернет). Вместо печати по протоколу IPP выберите печать с использованием сокетов или установите более позднюю версию CUPS (cups-1.1.22 либо выше).

## Типичные проблемы при работе с компьютерами Macintosh

Проблема	Рекомендуемые действия
Неправильно печатается файл PDF — отсутствуют фрагменты графических изображений, текста или иллюстраций.	Несовместимость файла PDF с программой Acrobat. Печать файла PDF в виде изображения позволяет правильно напечатать документ. В настройках печати Acrobat включите опцию <b>Печатать как изображение</b> . <b>Примечание.</b> Печать файла PDF в виде изображения занимает больше времени, чем обычно.
После завершения печати документа задание печати не исчезает из очереди печати в операционной системе Mac OS 10.3.2.	Обновите операционную систему Mac OS до версии OS 10.3.3 или выше.
Некоторые шрифты неправильно выводятся на печать из программы Adobe Illustrator.	Эти шрифты могут не поддерживаться данным устройством. Запустите программу Adobe Illustrator, откройте вкладку <b>File &gt; Print &gt; Illustrator</b> . Затем поставьте флажок в пункте <b>Force Fonts to Download</b> и попробуйте повторить печать.

# 8 Заказ расходных материалов и дополнительных компонентов

В этой главе содержится информация, необходимая для приобретения картриджей и дополнительных компонентов для устройства.

Глава включает следующие разделы.

- **Расходные материалы**
- **Как приобрести**

---

## Расходные материалы

---

Когда в картридже заканчивается тонер, вы можете заказать новый картридж следующего типа.

Тип	Средний ресурс <sup>а</sup>	Код компонента
Стандартный ресурс	Около 2000 страниц	ML-D1630A

а. Заявленный ресурс в соответствии со стандартом ISO/IEC 19752.



### Предупреждение

При приобретении нового картриджа или расходных материалов, приобретайте их в той же стране/регионе, что и устройство. В противном случае, картридж и расходные материалы могут быть несовместимыми с данным устройством, поскольку конфигурация картриджа и расходных материалов отличается для разных стран/регионов.

---

## Как приобрести

---

Для заказа расходных материалов или дополнительных компонентов, авторизованных компанией Samsung, свяжитесь с местным представительством или розничным магазином Samsung, в котором было приобретено устройство, или зайдите на сайт [www.samsungprinter.com](http://www.samsungprinter.com) и выберите страну/регион для получения информации о том, как позвонить в службу технической поддержки.

# 9 Технические характеристики

Глава включает следующие разделы.

- **Общие характеристики**
- **Технические характеристики принтера**



## Примечание

Приведенные величины могут изменяться в зависимости от внешних условий.

## Общие характеристики

Элемент	Характеристика и описание
Емкость входного лотка <sup>a</sup>	До 100 листов обычной бумаги (75 г/м <sup>2</sup> )
Емкость выходного лотка	30 листов (лицевой стороной вверх)
Расходные материалы	Неразборный картридж
Диапазон напряжения	110–127 В или 220–240 В Конкретные спецификации напряжения, частоты (Гц) и типа тока см. на этикетке «Диапазон напряжения» на корпусе устройства.
Потребляемая мощность	Типичный режим эксплуатации: менее 350 Вт В режиме ожидания: менее 8,12 Вт Режим отключения питания: 0 Вт
Уровень шума <sup>b</sup>	В режиме ожидания: менее 38 дБ
Условия эксплуатации	Температура: от 10 до 32 °C (от 50 до 89,6 °F) Относительная влажность: 20–80 %
Дисплей	Синий светодиодный LED-индикатор (65 точек)
Средний ресурс картриджа <sup>c</sup>	Стандартный средний ресурс картриджа — 2000 страниц. Заявленный ресурс в соответствии со стандартом ISO/IEC 19752 (устройство поставляется с картриджем на 1000 страниц) <sup>d</sup>
Объем памяти	8 МБ (увеличение невозможно)

Элемент	Характеристика и описание
Внешние габариты (Ш x Г x В)	332 x 375 x 121.5 мм
Вес	6,4 кг (включая расходные материалы)
Вес упаковки	Бумажная: 1,1 кг
	Пластиковая: 0,271 кг

- a. Дополнительные сведения о емкостях входных лотков см. на с. 4.3.  
b. Уровень звукового давления согласно ISO 7779.  
c. Заявленный средний ресурс картриджа соответствует требованиям стандарта ISO/IEC 19752. Фактический ресурс, исчисляемый в страницах, зависит от условий окружающей среды, типа и размера материалов для печати.  
d. Зависит от конфигурации устройства.

## Технические характеристики принтера

Элемент	Описание
Метод печати	Лазерная печать
Скорость печати <sup>a</sup>	До 16 стр./мин. для формата A4 (17 стр./мин. для формата Letter)
Время печати первой страницы	После холодного запуска: менее 15 секунд
Разрешение печати	Фактическое разрешение — до 1200 тчк/дюйм
Язык принтера	Язык принтера Samsung (Samsung Printer Language — SPL)
Совместимость с ОС и наличие драйверов <sup>b</sup>	Windows 2000/XP/2003/2008/Vista/7/Server 2008 R2, различные версии Linux, Mac 10.3 – 10.6
Интерфейс	USB 2.0

- a. Скорость печати зависит от операционной системы, быстродействия компьютера, используемых приложений, способа подключения, типа и размеров материала для печати и сложности задания печати.  
b. Для загрузки последней версии программного обеспечения посетите сайт [www.samsungprinter.com](http://www.samsungprinter.com).

# 10 Глоссарий

## ISO

Международная организация по стандартизации (ISO) — это международный орган стандартизации, членами которого являются представители национальных органов стандартизации. ISO публикует промышленные и коммерческие стандарты, используемые во всем мире.

## PDF

Portable Document Format (PDF) — это защищенный патентом формат файла, разработанный компанией Adobe Systems для представления двухмерных документов в виде, не зависящем от отображающего устройства и его разрешения.

## URL

Унифицированный указатель ресурса (URL) — глобальный адрес документов и ресурсов в сети Интернет. Первая часть адреса указывает на используемый протокол, вторая определяет IP-адрес домена, в котором находится ресурс.

## USB

Универсальная последовательная шина (USB) — это стандарт, разработанный компанией USB Implementers Forum, Inc., для соединения компьютеров и периферийных устройств. В отличие от параллельного порта, USB разработан для обеспечения одновременного подключения нескольких периферийных устройств к одному USB-порту компьютера.

## Барабан

Это механизм, который формирует виртуальное изображение для печати с помощью лазерного луча. Обычно представляет собой цилиндр серого цвета. Барабан постепенно изнашивается при использовании. Его следует своевременно заменять, поскольку он покрывается царапинами от твердых частиц, имеющих в бумаге.

## Заполнение

Этот термин используется для обозначения расхода тонера при печати; обычно считается, что заполнение составляет 5 %. Заполнение 5 % означает, что лист A4 приблизительно на 5 % заполнен изображениями или текстом. Если копия документа или его оригинал содержит сложные изображения или большой объем текста, заполнение составит больше 5 % и соответственно возрастет расход тонера.

## Индикатор

Светодиодный индикатор (LED) — это полупроводниковый элемент, который отображает состояние устройства.

## Картридж

Это своеобразная емкость с тонером внутри принтера. Тонер — это порошок, который используется в лазерных принтерах и фотокопировальных устройствах. С его помощью формируется текст и изображения на материалах для печати. Тонер может плавиться под воздействием температуры термофиксатора, за счет чего он прилипает к волокнам бумаги.

## Материалы для печати

Это материалы, такие как бумага, конверты, наклейки и прозрачная пленка, которые можно использовать в принтерах, сканерах, факсах и копировальных аппаратах.

## Оттенки серого

Оттенки серого соответствуют светлым и темным участкам изображения при преобразовании цветных изображений в черно-белые; различные цвета представляются разными оттенками серого.

## Панель управления

Панель управления — это область, на которой расположены элементы управления и контроля. Обычно они находятся на передней или верхней панели устройства.

## По умолчанию

Исходные значения параметров.

## Полутона

Тип изображения, где оттенки серого имитируются печатью точек с различной плотностью. В более интенсивно закрашенных областях количество точек больше, а в более светлых — меньше.

## Рабочая нагрузка

Рабочая нагрузка — это количество страниц в месяц, которое не влияет на работу принтера. Обычно принтер имеет ограничение технического ресурса, например количество страниц в год. Технический ресурс обычно определяется средним количеством отпечатков в течение срока гарантийного обслуживания. Например, если рабочая нагрузка составляет 48 000 страниц в месяц (из расчета 20 рабочих дней), ограничение составляет 2400 страниц в день, то есть довольно большое количество.

## Разрешение

Это резкость изображения, измеряемая в точках на дюйм (тчк/дюйм). Чем выше количество точек на дюйм, тем больше разрешение.

## Страниц в минуту

Страниц в минуту (стр./мин). Эта величина определяет скорость принтера: сколько страниц принтер может распечатать за минуту.

## Термофиксатор

Это часть лазерного принтера, которая фиксирует тонер на материале для печати. Он состоит из двух горячих валков. После переноса тонера на бумагу, с помощью термофиксатора он фиксируется на бумаге путем нагревания под давлением — поэтому выходящая из лазерного принтера бумага теплая.

## Точек на дюйм

Точек на дюйм (тчк/дюйм) — это единица измерения разрешения при печати или сканировании. Обычно большее количество точек на дюйм соответствует лучшему разрешению, большему количеству видимых деталей на изображении и большему размеру файла.

## Файл PRN

Это интерфейс драйвера устройства, который позволяет программному обеспечению взаимодействовать с драйвером устройства с помощью обычных системных команд ввода/вывода, что упрощает работу с устройством.

# АЛФАВИТНЫЙ УКАЗАТЕЛЬ

## L

Linux  
требования 2.3

## M

Macintosh  
проблемы 7.13  
требования 2.3

## U

USB  
порт 1.3

## W

Windows  
проблемы 7.12  
требования 2.2

## Б

бумага  
изменение размера 4.6  
настройка размера бумаги,  
загружаемой в лоток 4.6  
проблемы с подачей бумаги 7.8  
устранение замятий 7.1

## В

верхняя крышка 1.2  
выключатель питания 1.3  
выходной лоток 1.2

## Д

драйвер  
функции 2.2

## З

заказ расходных материалов 8.1  
замена компонентов  
картридж 6.5

замятие

рекомендации по предотвращению  
замятия бумаги 7.1  
удаление бумаги из лотка 7.1

## K

картридж 1.2  
качество  
решение проблем при печати 7.10  
кнопка открытия лотка 1.2  
компакт-диск с программным обеспечением  
принтера 2.1

## Л

лоток 1.2  
регулировка ширины и длины 4.6

## M

материал для печати  
выбор материалов для печати 4.1  
рекомендации 4.2  
спецификации 4.3

## Н

неполадка, устранение  
Linux 7.13  
неполадки при использовании Linux 7.13

## O

Обслуживание  
компоненты, подверженные износу 6.6  
обслуживание 6.1  
картридж 6.3  
отчет о печати 6.1  
очистка  
внутри 6.1  
снаружи 6.1

## П

панель управления 1.2, 1.4  
печать 5.1

решение проблем 7.8  
поставляемое программное обеспечение  
2.1  
проблемы  
Macintosh 7.13  
Windows 7.12  
качество печати 7.10  
печать 7.8  
подача бумаги 7.8  
сообщение на дисплее 7.7  
пюпитр 1.2

## P

расходные материалы  
заказ расходных материалов 8.1  
предположительный ресурс картриджа  
6.3  
рычаг верхней крышки 1.2

## C

сообщение на дисплее 7.7  
сообщение об ошибке 7.7

## У

устранение неисправностей 7.1

## X

характеристики 9.1, 10.1

●● Принтер Samsung



---

# Программное обеспечение

# СОДЕРЖАНИЕ

## Глава 1. УСТАНОВКА ПРОГРАММНОГО ОБЕСПЕЧЕНИЯ ПРИНТЕРА В WINDOWS

Установка программного обеспечения принтера .....	4
Изменение языка интерфейса программного обеспечения .....	5
Переустановка программного обеспечения принтера .....	6
Удаление программного обеспечения принтера .....	6

## Глава 2. ОСНОВНЫЕ ПАРАМЕТРЫ ПЕЧАТИ

Печать документа .....	7
Печать в файл (PRN) .....	8
Параметры принтера .....	8
Вкладка «Макет» .....	9
Вкладка «Бумага» .....	9
Вкладка «Графика» .....	10
Вкладка «Дополнительно» .....	11
Вкладка «О программе» .....	11
Вкладка «Принтер» .....	11
Использование набора параметров .....	12
Использование справки .....	12

## Глава 3. ДОПОЛНИТЕЛЬНЫЕ НАСТРОЙКИ ПЕЧАТИ

Печать нескольких страниц на одной стороне листа бумаги (функция «Несколько страниц на стороне») .....	13
Печать плакатов .....	14
Печать документа с масштабированием .....	14
Масштабирование документа по размеру бумаги .....	14
Использование водяных знаков .....	15
Использование имеющихся водяных знаков .....	15
Создание водяного знака .....	15
Изменение водяного знака .....	15
Удаление водяного знака .....	15

Использование наложений .....	16
Что такое наложение? .....	16
Создание нового наложения .....	16
Использование наложения .....	16
Удаление наложения .....	16

#### **Глава 4. СОВМЕСТНОЕ ИСПОЛЬЗОВАНИЕ ПРИНТЕРА В ЛОКАЛЬНОЙ СЕТИ**

Настройка выделенного компьютера .....	17
Настройка клиентского компьютера .....	17

#### **Глава 5. ИСПОЛЬЗОВАНИЕ ПРОГРАММЫ SMART PANEL**

Описание программы Smart Panel .....	18
Доступ к руководству по поиску и устранению неисправностей .....	19
Изменение параметров программы Smart Panel .....	19

#### **Глава 6. РАБОТА С ПРИНТЕРОМ В ОПЕРАЦИОННОЙ СИСТЕМЕ LINUX**

Приступая к работе .....	20
Установка пакета Unified Linux Driver .....	20
Установка пакета Unified Linux Driver .....	20
Удаление пакета Unified Linux Driver .....	21
Использование средства Unified Driver Configurator .....	22
Запуск средства Unified Driver Configurator .....	22
Окно «Printers configuration» .....	22
Окно «Ports Configuration» .....	23
Настройка параметров принтера .....	23
Печать документа .....	24
Печать из приложений .....	24
Печать файлов .....	24

## Глава 7. ИСПОЛЬЗОВАНИЕ ПРИНТЕРА С КОМПЬЮТЕРОМ MACINTOSH

Установка программного обеспечения для ОС Macintosh .....	25
Драйвер принтера .....	25
Настройка принтера .....	26
Для компьютера Macintosh с подключением USB .....	26
Печать .....	27
Печать документа .....	27
Изменение настроек принтера .....	27
Печать нескольких страниц на одной стороне листа бумаги .....	28

# 1 Установка программного обеспечения принтера в Windows

Данная глава содержит следующие разделы.

- Установка программного обеспечения принтера
- Изменение языка интерфейса программного обеспечения
- Переустановка программного обеспечения принтера
- Удаление программного обеспечения принтера

## Установка программного обеспечения принтера


Для печати с локального компьютера можно установить программное обеспечение принтера. Для установки программного обеспечения принтера на компьютер следуйте инструкциям по установке для используемого принтера.

Драйвер принтера — это программа, позволяющая компьютеру взаимодействовать с принтером. Процедура установки драйверов может различаться в зависимости от используемой операционной системы.

Перед началом установки закройте все приложения.

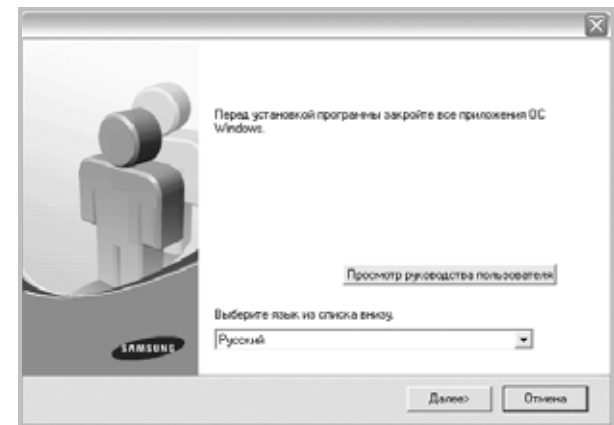
Локальным называется принтер, подключенный к компьютеру с помощью кабеля из комплекта поставки принтера, например кабеля USB или параллельного кабеля.

Можно выбрать обычную или выборочную установку программного обеспечения принтера.

**ПРИМЕЧАНИЕ.** Если во время установки открывается окно мастера установки оборудования, щелкните значок  в правом верхнем углу окна или нажмите кнопку **Отмена**, чтобы закрыть окно.

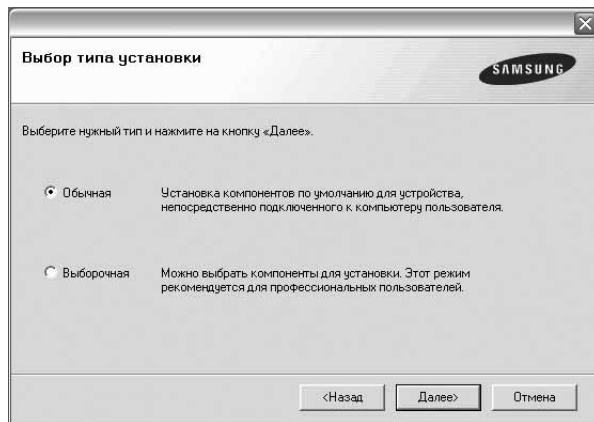
Этот режим установки рекомендуется для большинства пользователей. Будут установлены все компоненты, необходимые для работы с принтером.

- 1 Убедитесь, что принтер подключен к компьютеру и включен.
- 2 Вставьте компакт-диск, входящий в комплект поставки, в дисковод.  
Должен произойти автоматический запуск компакт-диска с открытием окна установки.  
Если окно установки не открылось, нажмите кнопку **Start**, а затем выберите **Выполнить**. Введите строку **X:\Setup.exe**, где **X** — имя дисковода, и нажмите **OK**.  
В случае использования Windows Vista, Windows 7 и Windows Server 2008 R2, нажмите **Start** → **Все программы** → **Стандартные** → **Выполнить** и введите **X:\Setup.exe**.  
При открытии в системе Windows Vista, Windows 7 и Windows Server 2008 R2 окна **Автозапуск** в поле **Установить или выполнить программу** выберите **Выполнить Setup.exe**, а в окне **Контроль учетных записей** нажмите на кнопку **Продолжить**.



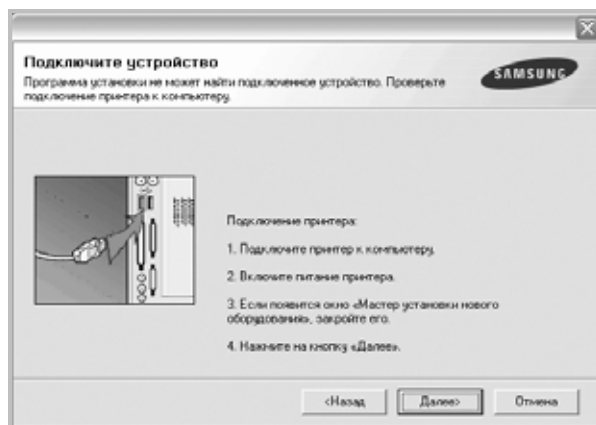
- 3 Нажмите кнопку **Далее**.
  - При необходимости выберите язык в раскрывающемся списке.
  - **Просмотр руководства пользователя.** Позволяет просмотреть руководство пользователя. Если на компьютере не установлена программа Adobe Acrobat, нажмите эту кнопку, чтобы автоматически установить Adobe Acrobat Reader.

- 4 Выберите тип установки. Нажмите кнопку **Далее**.



- **Обычная.** Выполняется установка стандартного набора программного обеспечения принтера. Этот режим установки рекомендуется для большинства пользователей.
- **Выборочная.** Позволяет выбирать компоненты для установки.

**ПРИМЕЧАНИЕ.** Если принтер не подключен к компьютеру, откроется следующее окно.



- Подключите принтер и нажмите кнопку **Далее**.
- Если вы планируете подключить принтер позднее, нажмите кнопку **Далее**, а в следующем окне — кнопку **Нет**. Начнется установка программного обеспечения. После завершения установки пробная страница печататься не будет.
- **В зависимости от принтера и используемого интерфейса окно установки может отличаться от описанного в данном руководстве.**

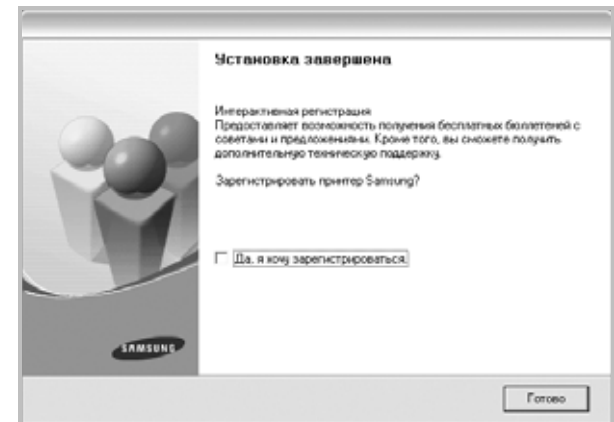
- 5 После завершения установки появится окно с запросом на печать пробной страницы. Чтобы напечатать пробную страницу, установите соответствующий флажок и нажмите кнопку **Далее**.
- Если пробную страницу печатать не нужно, нажмите кнопку **Далее**, чтобы перейти к шагу 7.

- 6 Если пробная страница напечатана правильно, нажмите кнопку **Да**.

Если страница напечатана неправильно, нажмите кнопку **Нет** для повторной печати.

- 7 Чтобы зарегистрироваться в качестве пользователя принтера Samsung, установите соответствующий флажок и нажмите кнопку **Готово**. Откроется веб-сайт компании Samsung.

Если вы не хотите регистрироваться, нажмите кнопку **Готово**.



**ПРИМЕЧАНИЕ.** Если по завершении установки драйвер принтера будет работать неправильно, переустановите драйвер. См. «Переустановка программного обеспечения принтера» в п. 6.

## Изменение языка интерфейса программного обеспечения

После установки программного обеспечения можно изменить язык интерфейса.

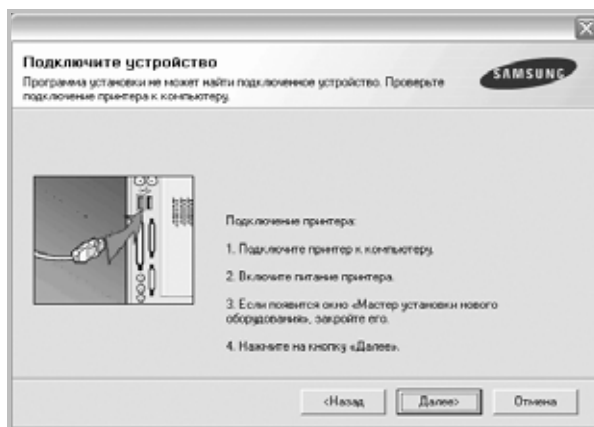
- 1 Откройте меню **Start**.
- 2 Выберите **Programs** или **All Programs** и затем — **имя драйвера принтера**.
- 3 Щелкните **Language Selection**.
- 4 В окне со списком языков выберите нужный и нажмите кнопку **OK**.

## Переустановка программного обеспечения принтера

При ошибке в установке программное обеспечение можно переустановить.

- 1 Запустите Windows.
- 2 В меню **Пуск** выберите пункты **Программы** или **Все программы** → **имя драйвера принтера** → **Обслуживание**.
- 3 Выберите пункт **Восстановить** и нажмите кнопку **Далее**.  
Откроется список компонентов, каждый из которых можно переустановить по отдельности.

**ПРИМЕЧАНИЕ.** Если принтер не подключен к компьютеру, откроется следующее окно.



- Подключите принтер и нажмите кнопку **Далее**.
- Если вы планируете подключить принтер позднее, нажмите кнопку **Далее**, а в следующем окне — кнопку **Нет**. Начнется установка программного обеспечения. После завершения установки пробная страница печататься не будет.
- **В зависимости от принтера и используемого интерфейса окно переустановки может отличаться от описанного в данном руководстве.**

- 4 Выберите компоненты, которые необходимо переустановить, и нажмите кнопку **Далее**.

Если вы выберете **имя драйвера принтера** и переустановите программное обеспечение принтера для локальной печати, появится окно с запросом на печать пробной страницы. Выполните следующие действия.

- а) Чтобы напечатать пробную страницу, установите флажок и нажмите кнопку **Далее**.
  - б) Если пробная страница напечатана правильно, нажмите кнопку **Да**.  
В противном случае нажмите кнопку **Нет**, чтобы напечатать ее снова.
- 5 После завершения переустановки нажмите кнопку **Готово**.

## Удаление программного обеспечения принтера

- 1 Запустите Windows.
- 2 В меню **Пуск** выберите пункты **Программы** или **Все программы** → **имя драйвера принтера** → **Обслуживание**.
- 3 Выберите пункт **Удалить** и нажмите кнопку **Далее**.  
Откроется список компонентов, каждый из которых можно удалить по отдельности.
- 4 Выберите компоненты, которые требуется удалить, и нажмите кнопку **Далее**.
- 5 В окне подтверждения выбора нажмите кнопку **Да**.  
Выбранный драйвер и все его компоненты будут удалены.
- 6 После удаления программного обеспечения нажмите кнопку **Готово**.

## 2 Основные параметры печати

В этой главе описаны параметры печати и стандартные возможности вывода на печать в ОС Windows.

Данная глава содержит следующие разделы.

- Печать документа
- Печать в файл (PRN)
- Параметры принтера
  - Вкладка «Макет»
  - Вкладка «Бумага»
  - Вкладка «Графика»
  - Вкладка «Дополнительно»
  - Вкладка «О программе»
  - Вкладка «Принтер»
  - Использование набора параметров
  - Использование справки

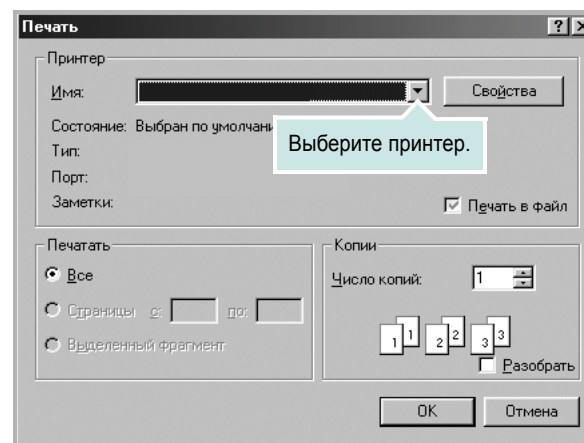
### Печать документа

#### ПРИМЕЧАНИЯ

- Окно **Свойства** драйвера принтера может отличаться от описанного в данном руководстве в зависимости от используемого принтера. Однако наборы свойств в окне у них похожи.
- **Проверьте совместимость операционной системы (или систем) с принтером. См. раздел «Совместимость с операционными системами» главы «Технические характеристики принтера» в руководстве пользователя принтера.**
- Точное имя принтера можно узнать в документации на компакт-диске из комплекта поставки.

Ниже описаны основные действия, которые необходимо выполнить для печати из различных приложений Windows. Последовательность действий определяется используемым приложением. Подробную информацию о последовательности действий при печати см. в руководстве пользователя программного обеспечения.

- 1 Откройте документ, который необходимо напечатать.
- 2 Выберите **Печать** в меню **Файл**. Откроется окно «Печать». Внешний вид окна зависит от приложения. В окне «Печать» можно установить основные параметры печати. К таким параметрам относятся число копий и диапазон печати.



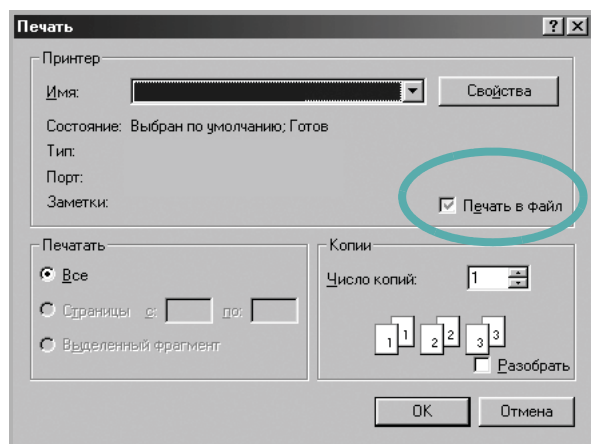
- 3 Выберите **драйвер принтера** из раскрывающегося списка **Имя**. Чтобы воспользоваться возможностями принтера, нажмите кнопку **Свойства** в окне «Печать» приложения. Для получения дополнительной информации см. раздел «Параметры принтера» в п. 8. Если в окне «Печать» имеется кнопка **Настройка, Принтер** или **Параметры**, нажмите ее. Затем нажмите кнопку **Свойства** в следующем окне. Чтобы закрыть окно свойств принтера, нажмите кнопку **OK**.
- 4 Чтобы начать печатать, нажмите кнопку **OK** или **Печать** в окне «Печать».

## Печать в файл (PRN)

Иногда возникает необходимость печатать данные в виде файла.

Чтобы создать файл, выполните следующие действия.

- 1 В окне **Печать** установите флажок **Печать в файл**.



- 2 Выберите папку и имя файла и нажмите кнопку **ОК**.

## Параметры принтера

Окно свойств принтера обеспечивает доступ ко всем параметрам устройства. В этом окне можно просмотреть и изменить настройки, необходимые для выполнения задания печати.

Окно свойств принтера может выглядеть иначе в зависимости от операционной системы. В данном руководстве показано окно «Свойства» в операционной системе Windows XP.

Окно **Свойства** драйвера принтера может отличаться от описанного в данном руководстве в зависимости от используемого принтера.

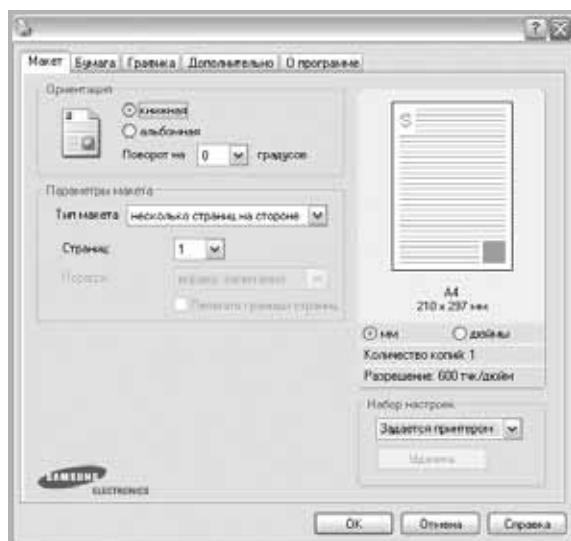
При доступе к свойствам принтера через папку «Принтеры» в окне появляются дополнительные вкладки, определенные в операционной системе Windows (см. руководство пользователя Windows) и вкладка «Принтер» (см. «Вкладка «Принтер»» à p. 11).

### ПРИМЕЧАНИЯ

- Большинство приложений Windows могут отменять настройки, заданные для драйвера принтера. Сначала установите параметры, доступные в приложении, а затем — остальные параметры в драйвере печати.
- Измененные параметры будут действовать только во время работы с текущим приложением. **Чтобы изменения стали постоянными**, их следует вносить в папке «Принтеры».
- Нажмите кнопку **Пуск** Windows.
- Ниже приведены инструкции для ОС Windows XP. Для других ОС Windows обращайтесь к руководству пользователя или интерактивной справке для соответствующей системы Windows.
  1. Нажмите кнопку **Пуск** Windows.
  2. Выберите **Принтеры и факсы**.
  3. Выберите **значок принтера**.
  4. Щелкните значок принтера правой кнопкой мыши и в контекстном меню выберите строку **Настройка печати**.
  5. Установите нужные значения параметров на каждой вкладке и нажмите кнопку «ОК».

## Вкладка «Макет»

Параметры на вкладке **Макет** определяют расположение документа на печатной странице.



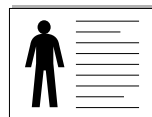
### Ориентация

Параметры группы **Ориентация** позволяют выбрать направление печати данных на странице.

- **книжная** — печать по ширине страницы (стиль писем).
- **альбомная** — печать по длине страницы (стиль таблиц).
- **Поворот на** — поворот страницы под заданным углом.



▲ Книжная



▲ Альбомная

### Параметры макета

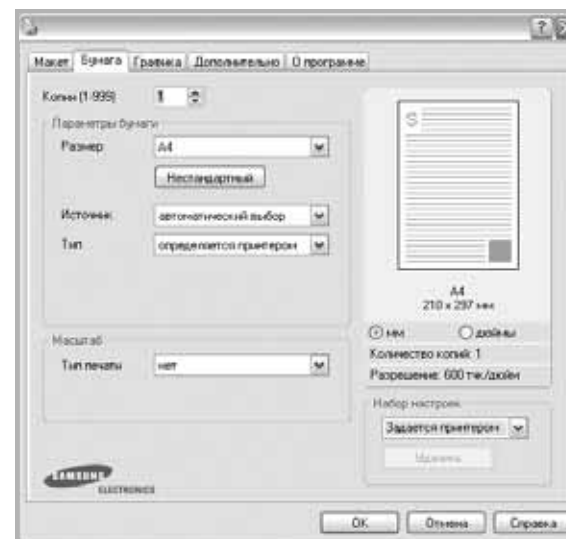
Группа **Параметры макета** позволяет задать дополнительные параметры печати. Можно выбрать значения для параметров **несколько страниц на стороне** и **плакат**.

- Для получения дополнительной информации см. раздел «Печать нескольких страниц на одной стороне листа бумаги (функция «Несколько страниц на стороне»)» íà òðð. 13.
- Для получения дополнительной информации см. раздел «Печать плакатов» íà òðð. 14.

## Вкладка «Бумага»

В окне свойств принтера можно установить основные параметры бумаги. Для получения дополнительной информации о доступе к свойствам принтера см. раздел «Печать документа» íà òðð. 7.

Для выбора параметров бумаги откройте вкладку **Бумага**.



### Копии

Параметр **Копии** позволяет задать количество печатаемых копий. Можно выбрать значение от 1 до 999.

### Размер

Параметр **Размер** позволяет указать размер бумаги в лотке. Если в раскрывающемся списке **Размер** нет нужного размера, нажмите кнопку **Нестандартный**. В открывшемся окне **Нестандартный размер бумаги** задайте размер бумаги и нажмите кнопку **ОК**. Новый размер бумаги будет включен в список и доступен для выбора.

### Источник

Удостоверьтесь, что в поле со списком **Источник** правильно указан лоток.

### Тип

**Тип** должен соответствовать бумаге в лотке, из которого Вы хотите печатать. Это позволит получить отпечатки наилучшего качества. В противном случае качество может Вас не устроить.

### Масштаб

**Масштаб** позволяет автоматически или вручную изменять масштаб печати. Можно выбрать одно из следующих значений: **нет**, **уменьшить/увеличить** или **по размеру бумаги**.

- Для получения дополнительной информации см. раздел «Печать документа с масштабированием» íà òðð. 14.
- Для получения дополнительной информации см. раздел «Масштабирование документа по размеру бумаги» íà òðð. 14.

## Вкладка «Графика»

Для настройки качества печати с учетом конкретных потребностей служат параметры вкладки «Графика». Для получения дополнительной информации о доступе к свойствам принтера см. раздел «Печать документа» íà ðîð. 7.

На вкладке **Графика** можно задать следующие параметры.



### Разрешение

*Доступные для выбора параметры разрешения могут различаться в зависимости от модели принтера.*

Чем выше разрешение, тем более четкими будут символы и графика. При увеличении разрешения может возрасти время печати.

### Режим экономии тонера

Эта функция позволяет продлить срок службы картриджа с тонером и снизить стоимость печати одной страницы без существенного ухудшения качества печати. *Некоторые принтеры не поддерживают эту функцию.*

- **Определяется принтером.** Если выбрано это значение, режим экономии определяется настройками, заданными на панели управления принтера. Некоторые принтеры не поддерживают эту функцию.
- **вкл.** При выборе этого значения на страницу документа расходуется меньше тонера.
- **выкл.** Этот параметр используют, если тонер при печати документа экономить не нужно.

### Плотность

Этот параметр позволяет сделать печатное изображение более темным или светлым.

- **стандартное.** Печать обычных документов.
- **Светлая.** Печать более толстых линий и темных изображений в оттенках серого.
- **Темная.** Печать линий меньшей толщины и графики с более высоким разрешением, светлых изображений в оттенках серого.

## Дополнительные параметры

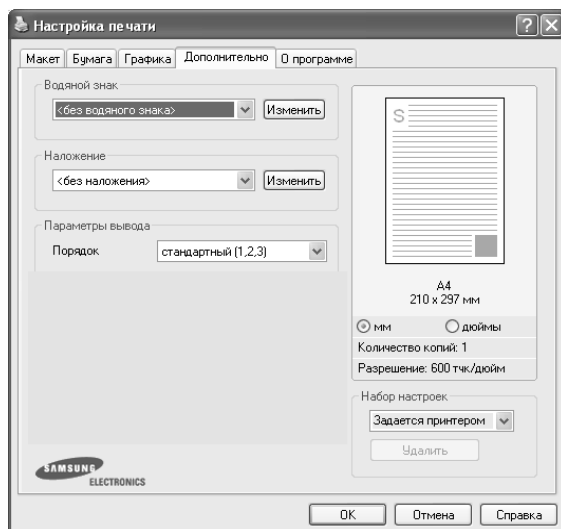
Чтобы установить дополнительные параметры, нажмите кнопку **Дополнительные параметры**.

- **Улучшение оттенков серого:** Функция **Улучшение оттенков серого** позволяет сохранять элементы фотографий природы и улучшать контрастность и читаемость при печати цветных документов в оттенках серого.
- **Печатать весь текст черным.** Если флажок **Печатать весь текст черным** установлен, весь текст документа будет печататься черным цветом, независимо от его цвета на экране.
- **Печатать весь текст с затемнением.** Если установлен флажок **Печатать весь текст с затемнением**, весь текст документа печатается темнее, чем в стандартном режиме. *Некоторые принтеры не поддерживают эту функцию.*

## Вкладка «Дополнительно»

На этой вкладке можно выбрать параметры вывода документа. Для получения дополнительной информации о доступе к свойствам принтера см. раздел «Печать документа» в п. 7.

На вкладке **Дополнительно** доступны следующие параметры.



### Водяной знак

Эта функция позволяет создать фоновый текст, который будет печататься на каждой странице документа. Для получения дополнительной информации см. раздел «Использование водяных знаков» в п. 15.

### Наложение

Наложения часто используются вместо готовых форм и бланков. Для получения дополнительной информации см. раздел «Использование наложений» в п. 16.

### Параметры вывода

- **Порядок.** Позволяет задать порядок печати страниц. Выберите порядок печати в раскрывающемся списке.
  - **стандартный (1,2,3).** Печатаются все страницы, начиная с первой.
  - **обратный (3,2,1).** При использовании данной функции отпадает необходимость сортировать бумагу по пачкам.
  - **нечетные страницы.** Печатаются только нечетные страницы документа.
  - **четные страницы.** Печатаются только четные страницы документа.
- **Перепечатка при замятии.** Если этот флажок установлен, изображение отпечатанной страницы сохраняется в памяти принтера до поступления сигнала о ее успешном выходе из устройства.

## Вкладка «О программе»

На вкладке **О программе** приводится информация об авторских правах и номер версии драйвера. При наличии веб-обозревателя можно подключиться к Интернету, щелкнув значок веб-узла. Для получения дополнительной информации о свойствах принтера см. раздел «Печать документа» в п. 7.

## Вкладка «Принтер»

При доступе к свойствам принтера через папку **Принтеры** можно вывести на экран вкладку **Принтер**. На этой вкладке можно настроить конфигурацию принтера.

Ниже приведены инструкции для ОС Windows XP. Для других ОС Windows обращайтесь к руководству пользователя или интерактивной справке для соответствующей системы Windows.

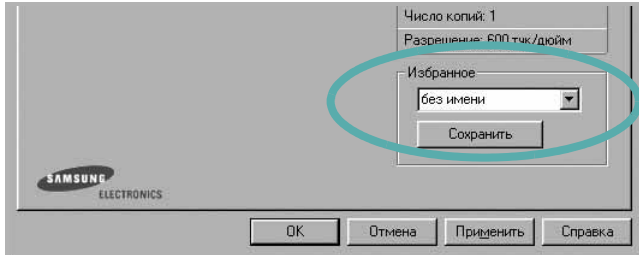
- 1 Откройте меню **Пуск** Windows.
- 2 Выберите **Принтеры и факсы**.
- 3 Выберите значок **принтера**.
- 4 Щелкните значок принтера правой кнопкой мыши и в контекстном меню выберите строку **Свойства**.
- 5 Перейдите на вкладку **Принтер** и задайте параметры.

## Использование набора параметров

Функция **Избранное**, доступная на любой вкладке, позволяет сохранить текущие настройки для использования в будущем.

Чтобы создать набор параметров **Избранное**, выполните следующие действия.

- 1 Установите нужные настройки на каждой вкладке.
- 2 Введите имя нового набора параметров в поле **Избранное**.



- 3 Нажмите кнопку **Сохранить**.

При создании набора параметров в области **Избранное** сохраняются все текущие настройки драйвера.


Чтобы применить сохраненный набор параметров, выберите его в раскрывающемся списке **Избранное**. После этого настройки печати принтера изменяются в соответствии с выбранным набором.

Чтобы удалить набор, выберите его в списке и нажмите кнопку **Удалить**.

Для восстановления параметров драйвера принтера по умолчанию выберите в списке строку **параметры принтера**.

## Использование справки

Окно справки принтера можно открыть при помощи кнопки **Справка** в окне свойств принтера. Экраны справки предоставляют подробную информацию о свойствах принтера, определяемых его драйвером.

Можно также щелкнуть значок  в верхнем правом углу экрана и выбрать любой параметр.

# 3

## Дополнительные настройки печати

В этой главе описаны функции печати и дополнительные возможности вывода на печать.

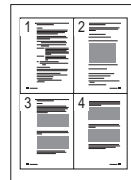
### ПРИМЕЧАНИЯ

- Окно **Свойства** драйвера принтера может отличаться от описанного в данном руководстве в зависимости от используемого принтера. Однако наборы свойств в окне у них похожи.
- Точное имя принтера можно узнать в документации на компакт-диске из комплекта поставки.

Данная глава содержит следующие разделы.

- **Печать нескольких страниц на одной стороне листа бумаги (функция «Несколько страниц на стороне»)**
- **Печать плакатов**
- **Печать документа с масштабированием**
- **Масштабирование документа по размеру бумаги**
- **Использование водяных знаков**
- **Использование наложений**

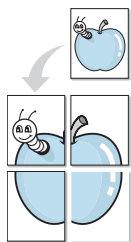
## Печать нескольких страниц на одной стороне листа бумаги (функция «Несколько страниц на стороне»)



На одном листе бумаги можно напечатать несколько страниц. При этом страницы уменьшаются в размерах и располагаются в указанном порядке. На одной стороне листа можно напечатать до 16 страниц.

- 1** Чтобы изменить параметры печати из приложения, откройте окно свойств принтера. См. «Печать документа» à òðð. 7.
- 2** На вкладке **Макет** выберите пункт **несколько страниц на стороне** в раскрывающемся списке **Тип макета**.
- 3** Укажите нужное число страниц на стороне листа (1, 2, 4, 6, 9 или 16) в раскрывающемся списке **Страниц**.
- 4** При необходимости выберите порядок страниц в раскрывающемся списке **Порядок**.  
Если нужно печатать рамки вокруг каждой страницы на листе, установите флажок **Печатать границы страниц**.
- 5** Откройте вкладку **Бумага** и укажите источник, размер и тип бумаги.
- 6** Нажмите кнопку **ОК**, чтобы напечатать документ.

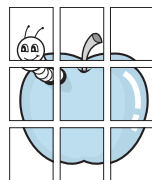
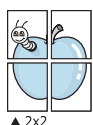
## Печать плакатов



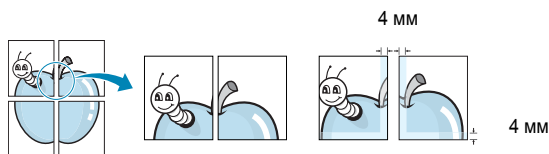
Эта функция позволяет распечатать одностраничный документ на 4, 9 или 16 листах бумаги. Впоследствии листы можно склеить и получить документ плакатного размера.

- 1 Чтобы изменить параметры печати из приложения, откройте окно свойств принтера. См. «Печать документа» íà òð. 7.
- 2 На вкладке **Макет** выберите пункт **плакат** в раскрывающемся списке **Тип макета**.
- 3 Укажите параметры плаката.

Доступны следующие макеты страниц: **плакат 2 x 2**, **плакат 3 x 3** и **плакат 4 x 4**. При выборе макета **плакат 2 x 2** изображение автоматически растягивается на 4 листа бумаги.

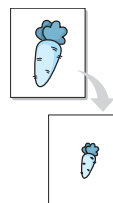


Укажите размер перекрытия (в миллиметрах или дюймах) для склейки листов бумаги.



- 4 Откройте вкладку **Бумага** и укажите источник, размер и тип бумаги.
- 5 Нажмите кнопку **ОК**, чтобы напечатать документ. Чтобы получить плакат, склейте листы бумаги.

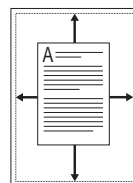
## Печать документа с масштабированием



Размер документа на печатной странице можно изменить.

- 1 Чтобы изменить параметры печати из приложения, откройте окно свойств принтера. См. «Печать документа» íà òð. 7.
- 2 На вкладке **Бумага** выберите пункт **уменьшить/увеличить** в раскрывающемся списке **Тип печати**.
- 3 Укажите коэффициент масштабирования в поле ввода **Проценты**.  
Можно также нажать кнопку ▼ или ▲.
- 4 В области **Параметры бумаги** укажите источник, размер и тип бумаги.
- 5 Нажмите кнопку **ОК**, чтобы напечатать документ.

## Масштабирование документа по размеру бумаги



Эта функция позволяет печатать документ на бумаге любого размера вне зависимости от размеров документа в цифровом виде. Она может быть полезна в том случае, если нужно рассмотреть мелкие детали небольшого документа.

- 1 Чтобы изменить параметры печати из приложения, откройте окно свойств принтера. См. «Печать документа» íà òð. 7.
- 2 На вкладке **Бумага** выберите пункт **по размеру бумаги** в раскрывающемся списке **Тип печати**.
- 3 Выберите правильный размер бумаги в раскрывающемся списке **Размер**.
- 4 В области **Параметры бумаги** укажите источник, размер и тип бумаги.
- 5 Нажмите кнопку **ОК**, чтобы напечатать документ.

## Использование водяных знаков

Водяные знаки позволяют печатать текст поверх существующего документа. Например, можно напечатать текст «Черновик» или «Секретно» большими серыми буквами по диагонали на первой или на всех страницах документа.

В пакет программного обеспечения принтера входит набор водяных знаков. Их можно изменять, а также пополнять список новыми.

## Использование имеющихся водяных знаков

- 1 Чтобы изменить параметры печати из приложения, откройте окно свойств принтера. См. «Печать документа» íà òðð. 7.
- 2 Откройте вкладку **Дополнительно** и выберите нужный водяной знак в раскрывающемся списке **Водяной знак**. Выбранный водяной знак появится на изображении для предварительного просмотра.
- 3 Нажмите кнопку **ОК**, чтобы начать печать.

**ПРИМЕЧАНИЕ.** Изображение для предварительного просмотра показывает, как будет выглядеть отпечатанный документ.

## Создание водяного знака

- 1 Чтобы изменить параметры печати из приложения, откройте окно свойств принтера. См. «Печать документа» íà òðð. 7.
- 2 Откройте вкладку **Дополнительно** и нажмите кнопку **Изменить** в области **Водяной знак**. Откроется окно **Правка водяного знака**.
- 3 Введите текст в поле **Текст водяного знака**. Допускается ввод не более 40 символов. Новый текст появится в окне предварительного просмотра.  
Если установлен флажок **Только на первой странице**, водяной знак печатается только на первой странице документа.
- 4 Задайте параметры водяного знака.  
В области **Параметры шрифта** можно выбрать название, начертание, размер и оттенок шрифта, а в области **Наклон текста** — угол наклона текста водяного знака.
- 5 Для добавления нового водяного знака в список нажмите кнопку **Добавить**.
- 6 После изменения параметров водяного знака нажмите кнопку **ОК**, чтобы начать печать.

Если водяные знаки не требуются, выберите строку **<без водяного знака>** в раскрывающемся списке **Водяной знак**.

## Изменение водяного знака

- 1 Чтобы изменить параметры печати из приложения, откройте окно свойств принтера. См. «Печать документа» íà òðð. 7.
- 2 Откройте вкладку **Дополнительно** и нажмите кнопку **Изменить** в области **Водяной знак**. Откроется окно **Правка водяного знака**.
- 3 Выберите нужный водяной знак из списка **Текущие водяные знаки**, измените его текст и параметры.
- 4 Для сохранения изменений нажмите кнопку **Обновить**.
- 5 Нажимайте кнопку **ОК**, пока не закроется окно «Печать».

## Удаление водяного знака

- 1 Чтобы изменить параметры печати из приложения, откройте окно свойств принтера. См. «Печать документа» íà òðð. 7.
- 2 Откройте вкладку **Дополнительно** и нажмите кнопку **Изменить** в области **Водяной знак**. Откроется окно **Правка водяного знака**.
- 3 В списке **Текущие водяные знаки** выберите подлежащий удалению водяной знак и нажмите кнопку **Удалить**.
- 4 Нажимайте кнопку **ОК**, пока не закроется окно «Печать».

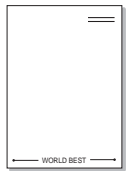
## Использование наложений

### Что такое наложение?



Наложение — это текст или изображение, которое хранится на жестком диске компьютера в виде файла особого формата. Наложения могут печататься вместе с любым документом. Наложения часто используются вместо готовых форм и бланков. Вместо того чтобы использовать заранее напечатанные бланки, вы можете создать наложение, содержащее информацию фирменного бланка. Чтобы распечатать письмо на фирменном бланке компании, не нужно загружать в принтер бланки. Достаточно просто выбрать соответствующее наложение для печати вместе с документом.

### Создание нового наложения



Чтобы использовать наложение страниц, необходимо создать новое наложение, содержащее эмблему или изображение.

- 1 Создайте или откройте документ, содержащий текст или изображение для нового наложения. Расположите текст и изображение нужным образом.
- 2 Для сохранения документа в качестве наложения откройте окно свойств принтера. См. «Печать документа» à p. 7.
- 3 Откройте вкладку **Дополнительно** и нажмите кнопку **Изменить** в области **Наложение**.
- 4 В окне «Правка наложения» нажмите кнопку **Создать наложение**.
- 5 В окне «Создать наложение» введите имя длиной не более восьми символов в поле **Имя файла**. При необходимости укажите путь к файлу. (По умолчанию используется путь C:\FormOver.)
- 6 Нажмите кнопку **Сохранить**. Новое имя появится в поле со списком **Список наложений**.
- 7 Для завершения создания наложения нажмите кнопку **ОК** или **Да**.  
Файл не выводится на печать. Вместо этого он сохраняется на жестком диске компьютера.

**ПРИМЕЧАНИЕ.** Наложение должно совпадать по размеру с документом, в котором оно используется. Не создавайте наложений с водяными знаками.

## Использование наложения

Созданное наложение можно напечатать вместе с документом. Чтобы напечатать документ с наложением, выполните следующие действия.

- 1 Создайте или откройте документ, который необходимо напечатать.
- 2 Чтобы изменить параметры печати из приложения, откройте окно свойств принтера. См. «Печать документа» à p. 7.
- 3 Откройте вкладку **Дополнительно**.
- 4 Выберите наложение в раскрывающемся списке **Наложение**.
- 5 Если нужный файл наложения в списке **Наложение** отсутствует, нажмите кнопку **Изменить**, затем кнопку **Загрузить наложение** и выберите файл наложения.

Если файл наложения сохранен на внешнем носителе, его также можно загрузить при помощи диалогового окна **Загрузить наложение**.

После выбора файла нажмите кнопку **Открыть**. Файл появится в поле со списком **Список наложений**. После этого его можно использовать для печати. Выберите наложение в поле со списком **Список наложений**.

- 6 При необходимости установите флажок **Подтверждать наложение при печати**. Если флажок установлен, при выводе документа на печать будет появляться запрос на подтверждение использования наложения.

Если этот флажок не установлен, а наложение выбрано, это наложение будет автоматически печататься вместе с документом.

- 7 Нажимайте кнопки **ОК** или **Да**, пока не начнется печать.

Выбранное наложение загружается в память принтера вместе с заданием печати и распечатывается вместе с документом.

**ПРИМЕЧАНИЕ.** Разрешение наложения должно совпадать с разрешением документа.

### Удаление наложения

Наложение, которое больше не используется, можно удалить.

- 1 В окне свойств принтера выберите вкладку **Дополнительно**.
- 2 Нажмите кнопку **Изменить** в области **Наложение**.
- 3 В поле со списком **Список наложений** выберите наложение, которое следует удалить.
- 4 Нажмите кнопку **Удалить наложение**.
- 5 В окне подтверждения выбранного действия нажмите кнопку **Да**.
- 6 Нажимайте кнопку **ОК**, пока не закроется окно «Печать».

# 4

## Совместное использование принтера в локальной сети

Принтер можно напрямую подключить к одному из компьютеров сети, который принято называть «выделенным компьютером».

Ниже приведены инструкции для ОС Windows XP. Для других ОС Windows обращайтесь к руководству пользователя или интерактивной справке для соответствующей системы Windows.

### ПРИМЕЧАНИЯ.

- Проверьте совместимость операционной системы (или систем) с принтером. См. раздел «Совместимость с операционными системами» главы «Технические характеристики принтера» в руководстве пользователя принтера.
- Точное имя принтера можно узнать в документации на компакт-диске из комплекта поставки.

## Настройка выделенного компьютера

- 1 Запустите Windows.
- 2 В меню **Пуск** выберите **Принтеры и факсы**.
- 3 Дважды щелкните **значок принтера**.
- 4 В меню **Принтер** выберите **Доступ/Общий доступ**.
- 5 Установите флажок **Общий доступ к данному принтеру**.
- 6 Заполните поле **Сетевое имя**, затем нажмите кнопку **ОК**.

## Настройка клиентского компьютера

- 1 Щелкните правой кнопкой мыши кнопку **Пуск** и выберите команду **Проводник**.
- 2 Выберите пункт **Сетевое окружение**, затем щелкните на нем правой кнопкой мыши и выберите пункт **Поиск компьютеров**.
- 3 Введите IP-адрес управляющего компьютера в поле **Имя компьютера** и нажмите кнопку **Найти**. (в случае если система запросит имя **Пользователя** и **Пароль**, введите идентификатор пользователя и пароль учетной записи, созданной на управляющем компьютере).
- 4 Дважды щелкните значок **Принтеры и факсы**.
- 5 Щелкните значок драйвера принтера правой кнопкой мыши и выберите **Подключить**.
- 6 Когда появится окно подтверждения установки, нажмите кнопку **Да**.

# 5

## Использование программы Smart Panel

Программа Smart Panel контролирует принтер и выводит сведения о его состоянии, а также позволяет настраивать параметры принтера. При установке программного обеспечения для принтера в системах Windows и Macintosh программа Smart Panel устанавливается автоматически. В системе Linux программу Smart Panel необходимо загрузить с веб-сайта компании Samsung ([www.samsung.com/printer](http://www.samsung.com/printer)) и установить ее.

### ПРИМЕЧАНИЯ:

- Для использования этой программы необходимы:
  - Список совместимых с принтером операционных систем см. в главе «Технические характеристики принтера» в руководстве пользователя принтера.
  - Mac OS X 10.3 или выше
  - Linux. Список совместимых с принтером систем семейства Linux см. в главе «Технические характеристики принтера» в руководстве пользователя принтера.
  - Internet Explorer версии 5.0 или выше для отображения flash-анимаций в справке формата HTML.
- Точное название принтера см. в документации на компакт-диске из комплекта поставки.

## Описание программы Smart Panel

При возникновении ошибки в процессе печати автоматически появляется окно программы Smart Panel с сообщением об ошибке. Вы также можете запустить Smart Panel вручную. Дважды щелкните на значке Smart Panel в панели задач Windows (в Windows), или области уведомлений (в Linux). Вы также можете щелкнуть на панели состояния (в Mac OS X).

Дважды щелкните на данном значке в Windows.



Щелкните на данном значке в Mac OS X.



Щелкните на данном значке в Linux.

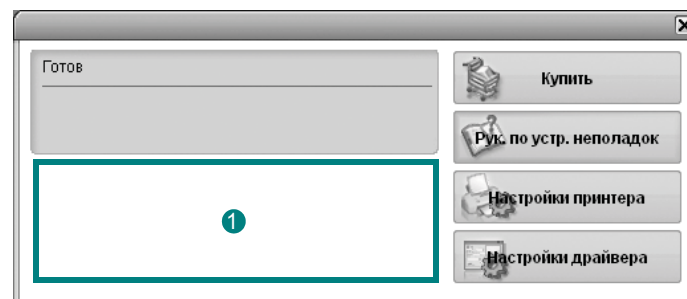


Если Вы являетесь пользователем Windows, в меню **Пуск** выберите в разделе **Программы** или **Все программы** → **имя драйвера Вашего принтера** → **Smart Panel**.

### ПРИМЕЧАНИЯ:

- Если в системе уже установлены несколько принтеров Samsung, сначала выберите принтер, для которого следует запустить программу Smart Panel. Щелкните правой кнопкой (в Windows или Linux) или щелкните (в Mac OS X) на значке Smart Panel и выберите **имя Вашего принтера**.
- В зависимости от используемого принтера и операционной системы окно Smart Panel и его содержимое могут отличаться от представленных в данном руководстве пользователя программного обеспечения.

Программа Smart Panel показывает текущее состояние принтера, уровень заполнения картриджа тонером и различные другие сведения. Кроме того, Вы можете изменять настройки.



### 1 Уровень тонера

Программа позволяет следить за уровнем заполнения картриджа тонером. Используемые в примерах принтер и количество картриджа с тонером могут различаться в зависимости от принтера. Некоторые принтеры не поддерживают эту функцию.

### Купить

Новый картридж с тонером можно заказать через Интернет.

### Руководство по устранению неполадок

Сведения о разрешении проблем приводятся в справке.

### Настройки драйвера (Только для Windows)

Окно свойств принтера обеспечивает доступ ко всем параметрам устройства. Дополнительную информацию ищите в справке «Параметры принтера» на стр. 8.

## Доступ к руководству по поиску и устранению неисправностей

Руководство по поиску и устранению неисправностей содержит инструкции по устранению различных ошибок, связанных с состоянием принтера.

Щелкните правой кнопкой (в Windows или Linux) или щелкните (в Mac OS X) на значке Smart Panel и выберите **Руководство по устранению неполадок**.

## Изменение параметров программы Smart Panel

Щелкните правой кнопкой (в Windows или Linux) или щелкните (в Mac OS X) на значке Smart Panel и выберите **Параметры**.

В окне **Параметры** выберите нужные параметры.

# 6 Работа с принтером в операционной системе Linux

Устройство может работать в среде Linux.

Данная глава содержит следующие разделы.

- Приступая к работе
- Установка пакета Unified Linux Driver
- Использование средства Unified Driver Configurator
- Настройка параметров принтера
- Печать документа

## Приступая к работе

Чтобы установить программное обеспечение для принтера и сканера в системе Linux, загрузите пакет ПО с веб-сайта компании Samsung ([www.samsung.com/printer](http://www.samsung.com/printer)).

После установки драйвера в системе Linux пакет драйверов позволяет контролировать одновременно несколько устройств, подключенных через порты USB и быстрые параллельные порты, поддерживающие режим ECP.


Пакет Unified Linux Driver поставляется в комплекте с гибкой, хорошо продуманной программой установки. Нет никакой необходимости искать дополнительные компоненты, которые могут понадобиться для работы с программным обеспечением Unified Linux Driver: в наиболее распространенных дистрибутивах Linux все необходимое устанавливается автоматически.

## Установка пакета Unified Linux Driver

### Установка пакета Unified Linux Driver

- 1 Подключите устройство к компьютеру. Включите компьютер и устройство.
- 2 Когда появится окно «Administrator Login», в поле «Login» введите значение *root* и введите системный пароль.

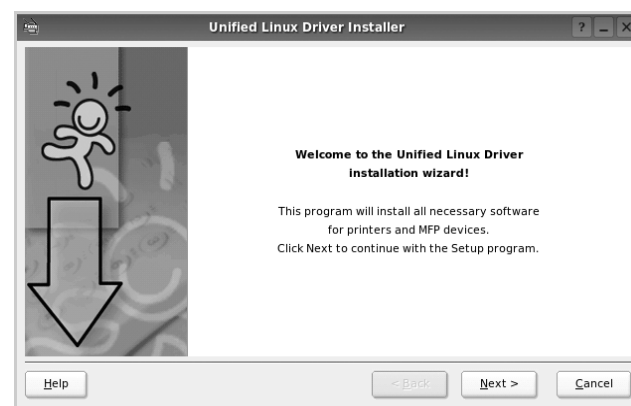
**ПРИМЕЧАНИЕ.** Для установки программного обеспечения принтера необходимо войти в систему в качестве привилегированного пользователя (*root*). Если вы не являетесь привилегированным пользователем, обратитесь к системному администратору.

- 3 Загрузите пакет Unified Linux Driver с веб-сайта компании Samsung и распакуйте его на компьютере.
- 4 Щелкните по значку «» в нижней части рабочего стола. В появившемся окне терминала введите команду:  

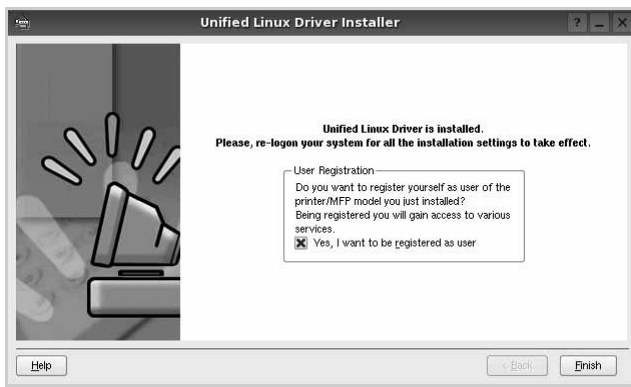
```
[root@localhost root]#tar zxf [путь_к_файлу]/UnifiedLinuxDriver.tar.gz[root@localhost root]#cd [путь_к_файлу]/cdroot/Linux[root@localhost Linux]#./install.sh
```

**ПРИМЕЧАНИЕ.** Если не используется графический интерфейс и установка драйвера не удалась, драйвер следует установить в текстовом режиме. Выполните действия 3—4 и следуйте инструкциям в окне терминала.

- 5 Когда появится экран приветствия, нажмите кнопку **Next**.



## 6 После завершения установки нажмите кнопку **Finish**.




Программа установки добавляет на рабочий стол значок «Unified Driver Configurator», а также добавляет в системное меню группу «Samsung Unified Driver». При возникновении затруднений обратитесь к справке. Это можно сделать через системное меню или в любом оконном приложении пакета драйверов (например **Unified Driver Configurator**).

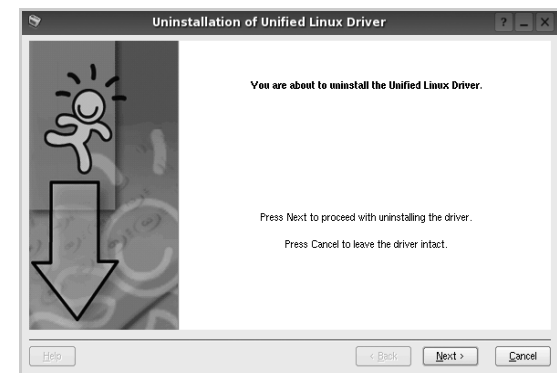
## Удаление пакета **Unified Linux Driver**

- 1 Когда появится окно «Administrator Login», в поле «Login» введите значение *root* и введите системный пароль.

**ПРИМЕЧАНИЕ.** Для установки программного обеспечения принтера необходимо войти в систему в качестве привилегированного пользователя (*root*). Если вы не являетесь привилегированным пользователем, обратитесь к системному администратору.

- 2 Щелкните по значку «» в нижней части рабочего стола. В появившемся окне терминала введите команду:  

```
[root@localhost root]#cd /opt/Samsung/mfp/uninstall/[root@localhost uninstall]#./uninstall.sh
```
- 3 Нажмите кнопку **Uninstall**.
- 4 Нажмите кнопку **Next**.



- 5 Нажмите кнопку **Finish**.

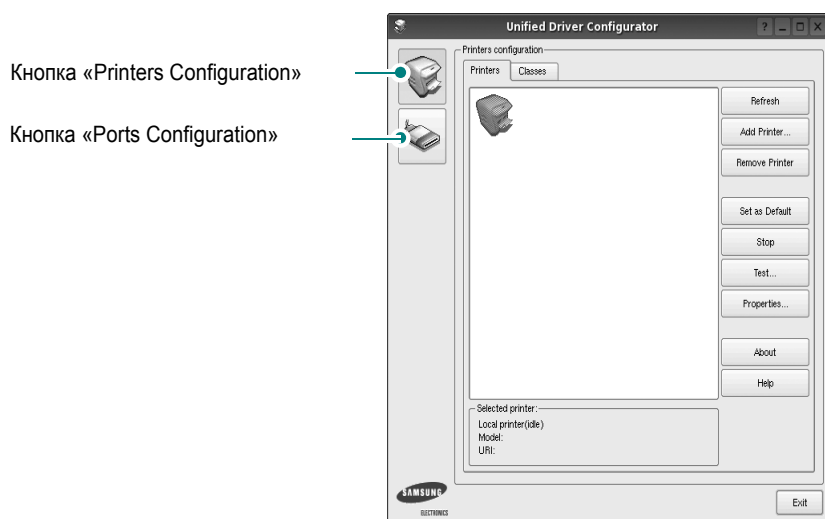
## Использование средства Unified Driver Configurator

Основным назначением средства Unified Linux Driver Configurator является настройка параметров и принтеров.

После установки драйвера Unified Linux Driver, на рабочем столе будет автоматически создан значок «Unified Linux Driver Configurator».

### Запуск средства Unified Driver Configurator

- 1 Дважды щелкните значок **Unified Driver Configurator** на рабочем столе.  
Можно также щелкнуть значок меню Startup и выбрать пункт **Samsung Unified Driver**, а затем — **Samsung Unified Driver Configurator**.
- 2 Для доступа к нужному окну настройки нажмите соответствующую кнопку в области «Modules».



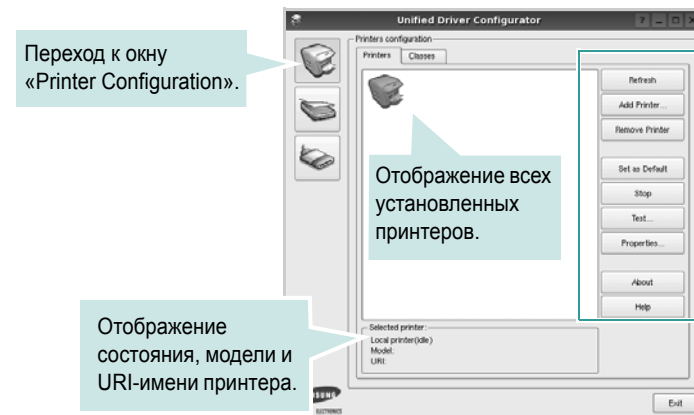
- 3 Для получения справки нажмите кнопку **Help**.  
После завершения настройки нажмите кнопку **Exit**, чтобы завершить работу средства Unified Driver Configurator.

## Окно «Printers configuration»

Окно «Printers Configuration» содержит две вкладки: **Printers** и **Classes**.

### Вкладка «Printers»

Для вывода на экран текущих параметров настройки принтера в системе нажмите кнопку со значком принтера в левой части окна Unified Driver Configurator.

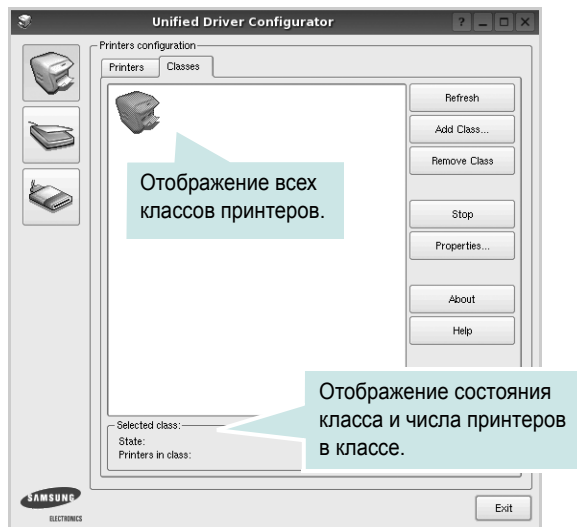


Управление принтером осуществляется с помощью следующих кнопок.

- **Refresh.** Обновление списка доступных принтеров.
- **Add Printer.** Добавление нового принтера.
- **Remove Printer.** Удаление выбранного принтера.
- **Set as Default.** Задание текущего принтера в качестве используемого по умолчанию.
- **Stop/Start.** Остановка или запуск принтера.
- **Test.** Печать тестовой страницы для проверки работоспособности устройства.
- **Properties.** Просмотр и изменение свойств принтера.  
Дополнительную информацию см. в документе № 23.

## Вкладка «Classes»

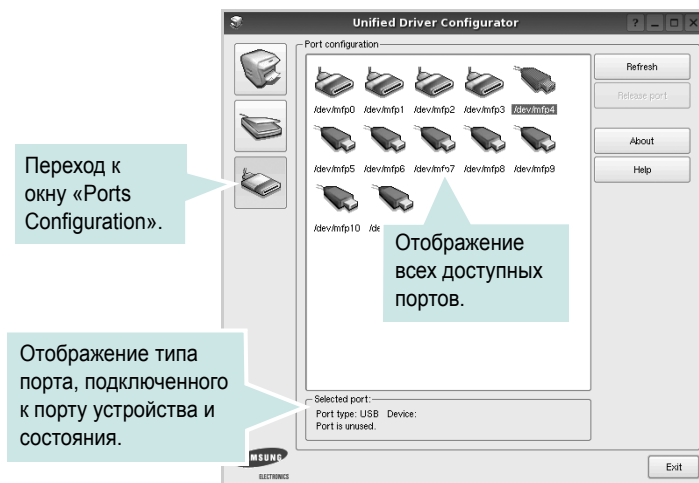
На вкладке «Classes» показаны доступные классы принтера.



- **Refresh.** Обновление списка классов.
- **Add Class.** Добавление нового класса принтеров.
- **Remove Class.** Удаление выбранного класса принтеров.

## Окно «Ports Configuration»

В этом окне можно просмотреть список доступных портов, проверить состояние каждого порта и освободить порт, если он остается в состоянии «занят» после того, как работа его владельца была прервана по какой-либо причине.

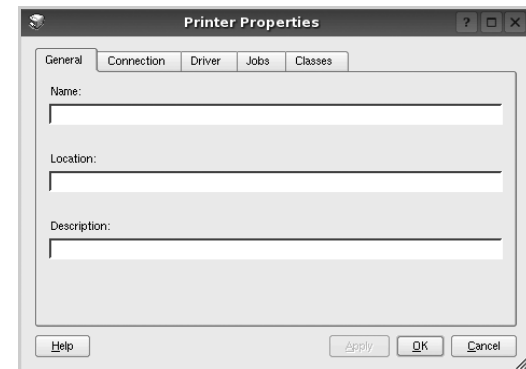


- **Refresh.** Обновление списка доступных портов.
- **Release port.** Освобождение выбранного порта.

## Настройка параметров принтера

Окно свойств принтеров, доступное из окна «Printers Configuration», содержит различные параметры, задающие свойства многофункционального устройства в качестве принтера.

- 1 Запустите средство Unified Driver Configurator.  
При необходимости откройте окно «Printers Configuration».
- 2 Выберите нужное устройство в списке доступных принтеров и нажмите кнопку **Properties**.
- 3 Откроется окно «Printer Properties».



В верхней части этого окна расположены следующие пять вкладок.

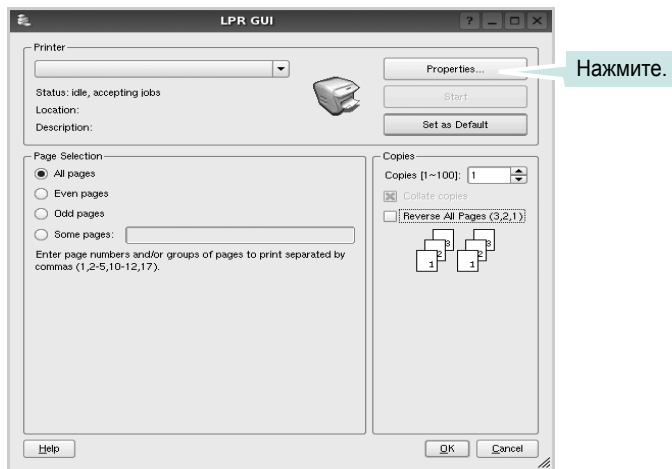
- **General.** Позволяет изменить имя и расположение принтера. Имя, заданное на этой вкладке, отображается в списке принтеров в окне «Printers Configuration».
  - **Connection.** Позволяет просматривать и выбирать другие порты. При переключении используемого принтера с порта USB на параллельный порт и наоборот необходимо соответствующим образом изменить порт принтера на этой вкладке.
  - **Driver.** Позволяет просматривать и выбирать другие драйверы принтера. Кнопка **Options** используется для задания параметров устройства по умолчанию.
  - **Jobs.** Отображение списка заданий печати. Для отмены выбранного задания нажмите кнопку **Cancel job**, а для просмотра предыдущего задания из списка заданий нажмите кнопку **Show completed jobs**.
  - **Classes.** Отображение классов, в которые включен данный принтер. Для добавления принтера в какой-либо класс нажмите кнопку **Add to Class**, а для удаления принтера из выбранного класса нажмите кнопку **Remove from Class**.
- 4 Чтобы внесенные изменения вступили в силу, нажмите кнопку **OK**. Окно «Printer Properties» будет закрыто.

# Печать документа

## Печать из приложений

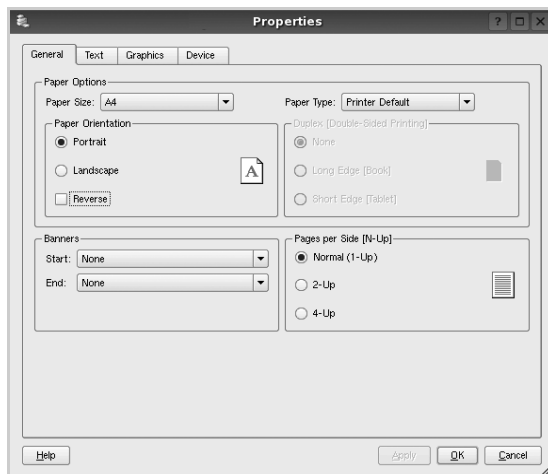
Многие приложения Linux позволяют печатать с использованием системы CUPS (Common UNIX Printing System). Устройство поддерживает печать из любых таких приложений.

- 1 Выберите в меню **File** текущего приложения команду **Print**.
- 2 Выберите команду **Print** непосредственно с помощью **lpr**.
- 3 В окне «LPR» выберите в списке принтеров название модели используемого устройства и нажмите кнопку **Properties**.



**Reverse All Pages(3,2,1):** При использовании данной функции отпадает необходимость сортировать бумагу по пачкам.

- 4 Укажите требуемые свойства принтера и свойства задания печати.



В верхней части этого окна расположены следующие четыре вкладки.

- General.** Служит для изменения размеров и типов бумаги, ориентации документа, включения функции двусторонней печати, добавления заголовков и изменения числа страниц на листе.
  - Text.** Служит для задания полей страницы и параметров текста (например, интервалов и колонок).
  - Graphics.** Служит для задания параметров изображения, используемых при печати изображений и файлов (например, параметров передачи цвета, а также размеров и расположения изображения).
  - Device.** Служит для указания разрешений печати, источника бумаги и выходного лотка.
- 5 Чтобы внесенные изменения вступили в силу, нажмите кнопку **Apply**. Окно «Properties» будет закрыто.
  - 6 Нажмите кнопку **OK** в окне «LPR», чтобы начать печать.
  - 7 Появится окно «Printing», служащее для контроля за состоянием задания печати.

Если нужно отменить текущее задание, нажмите кнопку **Cancel**.

## Печать файлов

Устройство Samsung позволяет печатать файлы различных типов стандартным для системы CUPS способом — непосредственно из командной строки. Для этого используется средство `lpr` — служебная программа CUPS. Однако пакет драйверов заменяет стандартное средство `lpr` более удобной программой LPR GUI.

Чтобы напечатать файл документа, выполните следующие действия.

- 1 В командной строке оболочки Linux введите `lpr <имя_файла>` и нажмите клавишу **Ввод**. Появится окно «LPR».

Если ввести команду `lpr` без параметров и нажать клавишу **Ввод**, сначала появится окно выбора файлов для печати. Выберите файлы, которые нужно напечатать, и нажмите кнопку **Open**.

- 2 В окне «LPR» выберите нужный принтер в списке и задайте требуемые свойства принтера и задания печати.

Информацию об окне свойств см. на п.дд. 24.

- 3 Чтобы начать печать, нажмите кнопку **OK**.

# 7 Использование принтера с компьютером Macintosh

Данный принтер можно использовать с компьютерами Macintosh, имеющими встроенный порт USB или плату сетевого интерфейса 10/100 Base-TX. Для печати документов из ОС Macintosh можно использовать драйвер CUPS. Для этого установите файл PPD.

---

**ПРИМЕЧАНИЕ.** *Некоторые принтеры не поддерживают сетевой интерфейс. Чтобы выяснить, поддерживает ли принтер сетевой интерфейс, см. раздел «Технические характеристики принтера» в руководстве пользователя принтера.*

---

Данная глава содержит следующие разделы.

- Установка программного обеспечения для ОС Macintosh
- Настройка принтера
- Печать

---

## Установка программного обеспечения для ОС Macintosh

На компакт-диске, входящем в комплект поставки принтера, находится PPD-файл, позволяющий использовать драйвер CUPS или Apple LaserWriter *(только для принтеров, поддерживающих драйвер PostScript)* для печати на компьютерах с ОС Macintosh.

## Драйвер принтера

### Установка драйвера принтера

- 1 Подключите принтер к компьютеру. Включите компьютер и принтер.
- 2 Вставьте компакт-диск, входящий в комплект поставки, в дисковод для компакт-дисков.
- 3 Дважды щелкните на **иконке компакт-диска**, появившейся на рабочем столе Macintosh.
- 4 Дважды щелкните значок папки **MAC\_Installer**.
- 5 Дважды щелкните на папке **MAC\_Printer**.
- 6 Дважды щелкните значок **Samsung SPL2 Installer**.
- 7 Введите пароль и нажмите кнопку **OK**.
- 8 Открывается окно Мастера установки Samsung SPL. Щелкните **Continue** и затем щелкните **Continue**.
- 9 Выберите **Easy Install** и щелкните **Install**.
- 10 По завершении установки нажмите кнопку **Quit**.

### Удаление драйвера принтера

Удаление программы требуется при обновлении программного обеспечения или в случае сбоя при установке.

- 1 Вставьте компакт-диск, входящий в комплект поставки, в дисковод для компакт-дисков.
- 2 Дважды щелкните на **иконке компакт-диска**, появившейся на рабочем столе Macintosh.
- 3 Дважды щелкните значок папки **MAC\_Installer**.
- 4 Дважды щелкните на папке **MAC\_Printer**.
- 5 Дважды щелкните значок **Samsung SPL2 Installer**.
- 6 Введите пароль и нажмите кнопку **OK**.
- 7 Открывается окно Мастера установки Samsung SPL. Щелкните **Continue** и затем щелкните **Continue**.
- 8 Выберите **Uninstall** и затем щелкните **Uninstall**.
- 9 По завершении удаления нажмите кнопку **Quit**.

## Настройка принтера

Настройка принтера зависит от того, какой кабель используется для подключения принтера к компьютеру — сетевой или кабель USB.

### Для компьютера Macintosh с подключением USB

- 1 При установке файлов PPD и фильтра следуйте инструкциям раздела «Установка программного обеспечения для ОС Macintosh» в п. 25.
- 2 Откройте папку **Applications** → **Utilities** и выберите **Print Setup Utility**.
  - В MAC OS 10.5~10.6 откройте папку **Applications**, выберите **System Preferences**, а затем — **Printer & Fax**.
- 3 В **Printer List** выберите **Add**.
  - В MAC OS 10.5~10.6 щелкните по значку «+» и на экране выведется всплывающее окно.
- 4 В MAC OS 10.3 откройте вкладку **USB**.
  - В MAC OS 10.4 выберите **Default Browser** и найдите USB-соединение.
  - В MAC OS 10.5~10.6 выберите **Default** и найдите USB-соединение.
- 5 Выберите **Samsung** в списке **Printer Model** и название модели принтера в списке **Model Name**.
- 6 Нажмите кнопку **Add**.

Устройство отображается в списке **Printer List** и назначается принтером по умолчанию.

## Печать

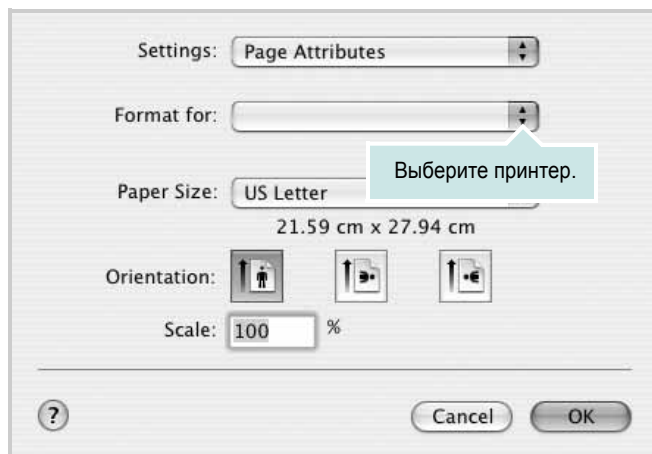
### ПРИМЕЧАНИЯ

- Окно свойств принтера в Macintosh может отличаться от описанного в данном руководстве в зависимости от используемого принтера. Однако наборы свойств в окне у них похожи.
- *Имя принтера содержится на компакт-диске, входящем в комплект поставки.*

## Печать документа

При печати документов в Macintosh необходимо устанавливать параметры печати в каждом используемом приложении. Для печати на компьютере Macintosh выполните следующие действия.

- 1 Откройте приложение Macintosh и выберите файл, который необходимо распечатать.
- 2 Откройте меню **File** и щелкните пункт **Page Setup** (**Document Setup** в некоторых приложениях).
- 3 Выберите размер страницы, ориентацию, масштаб и другие параметры, затем нажмите кнопку **OK**.



▲ Mac OS 10.3

- 4 Откройте меню **File** и щелкните пункт **Print**.
- 5 Укажите число копий и выберите страницы, которые необходимо напечатать.
- 6 После завершения настройки нажмите кнопку **Print**.

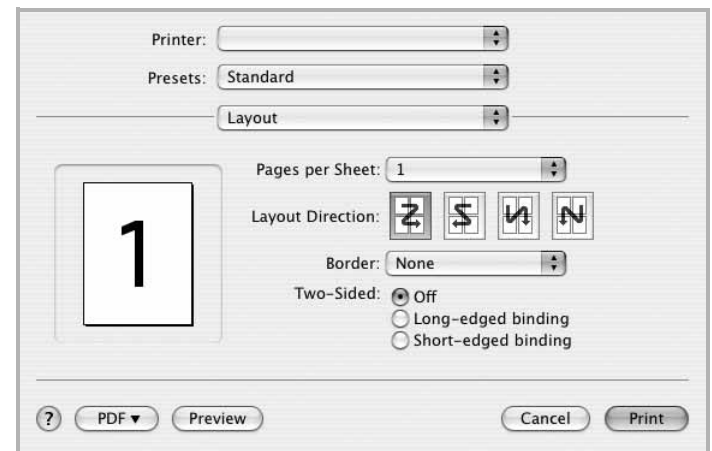
## Изменение настроек принтера

При использовании принтера могут применяться дополнительные функции.

В приложении ОС Macintosh выберите пункт **Print** в меню **File**. Имя принтера в окне свойств может отличаться в зависимости от используемого устройства. В остальном наборы свойств принтера в окне похожи.

### Layout

На вкладке **Layout** имеются функции для настройки вида документа на печатной странице. Допускается печать нескольких страниц на одном листе бумаги. Для доступа к следующим функциям выберите пункт **Layout** в раскрывающемся списке **Presets**.



▲ Mac OS 10.4

- **Pages per Sheet:** выбор количества страниц, печатаемых на одном листе бумаги. Дополнительные сведения см. в разделе «Печать нескольких страниц на одной стороне листа бумаги» следующего столбца.
- **Layout Direction:** выбор порядка печати страниц, как показано на рисунке.

### Graphics

Чем выше разрешение, тем более четкими будут символы и графика. При увеличении разрешения может возрасти время печати.

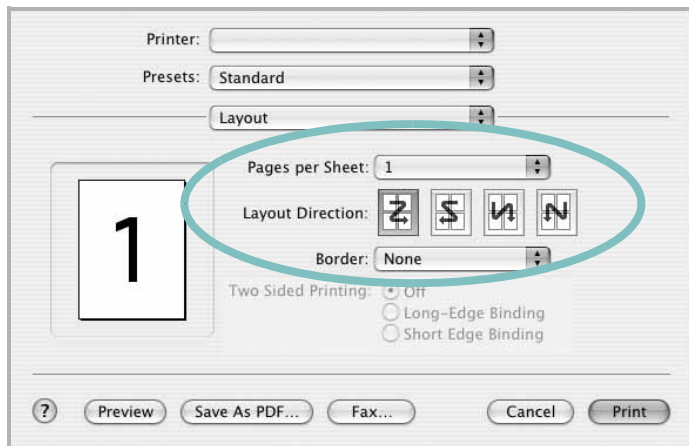
### Paper

Задайте такое значение параметра **Paper Type**, чтобы оно соответствовало типу бумаги в лотке, из которого необходимо печатать. Это позволит добиться наилучшего качества печати. При загрузке материала для печати другого типа выберите соответствующее значение этого параметра.

## Печать нескольких страниц на одной стороне листа бумаги

На одной стороне листа бумаги можно напечатать несколько страниц. Эта функция позволяет экономить ресурсы при печати черновиков.

- 1 В приложении ОС Macintosh выберите пункт **Print** в меню **File**.
- 2 Выберите **Layout**.



▲ Mac OS 10.3

- 3 В раскрывающемся списке **Pages per Sheet** укажите число страниц, которые требуется напечатать на одном листе бумаги.
- 4 Для параметра **Layout Direction** укажите порядок страниц.  
Для печати рамки вокруг каждой страницы на листе выберите соответствующее значение в раскрывающемся списке **Border**.
- 5 Нажмите кнопку **Print**. Принтер напечатает заданное число страниц на одной стороне листа бумаги.

# ПРОГРАММНОЕ ОБЕСПЕЧЕНИЕ

## УКАЗАТЕЛЬ

### L

Linux  
драйвер, установка 20  
печать 24  
свойства принтера 23

### M

Macintosh  
драйвер  
удаление программного обеспечения 25  
установка 25  
настройка принтера 26  
печать 27  
монитор состояния, использование 18

### B

водяной знак  
изменение 15  
печать 15  
создание 15  
удаление 15

### D

документ, печать  
Macintosh 27  
Windows 7  
дополнительные возможности печати, использование 13  
дополнительные свойства, задание 11  
драйвер многофункционального устройства, установка  
Linux 20  
драйвер принтера, установка  
Linux 20

### I

источник бумаги, выбор 24  
Windows 9

### H

наложение  
печать 16  
создание 16  
удаление 16  
настройка  
избранное 12  
параметр True-Type 10  
плотность 10  
разрешение  
Windows 10  
режим изображения 10  
экономия тонера 10  
настройки избранного, использование 12

### O

ориентация, печать 24  
Windows 9

### P

параметры графики, задание 10  
печать  
в Linux 24  
в Windows 7  
водяной знак 15  
документ 7  
масштабирование 14  
на Macintosh 27  
наложение 16  
несколько страниц на одном листе  
Macintosh 28  
Windows 13  
плакат 15  
по размеру страницы 14  
печать нескольких страниц на одном листе  
Macintosh 28  
Windows 13  
плакат, печать 14  
программное обеспечение  
переустановка  
Windows 6  
системные требования

Macintosh 25  
удаление  
Windows 6  
удаление программного обеспечения  
Macintosh 25  
установка  
Macintosh 25  
Windows 4  
программное обеспечение принтера  
удаление  
Windows 6  
удаление программного обеспечения  
Macintosh 25  
установка  
Macintosh 25  
Windows 4

### P

размер бумаги, выбор  
печать 24  
размер бумаги, задание 9  
разрешение  
печать 24  
разрешение печати 24  
разрешение принтера, задание  
Windows 10

### C

свойства бумаги, задание 9  
свойства макета, задание  
Macintosh 27  
Windows 9  
свойства принтера  
Linux 24  
свойства принтера, задание  
Macintosh 27  
Windows 8  
справка, использование 12

### T

тип бумаги, выбор  
печать 24

## У

удаление

драйвер многофункционального  
устройства

Linux 21

удаление, программное обеспечение

Macintosh 25

Windows 6

установка

драйвер принтера

Macintosh 25

Windows 4

программное обеспечение для

Linux 20

## Э

экономия тонера, задание 10

## Я

язык, изменение 5

[www.samsungprinter.com](http://www.samsungprinter.com)