

SAMSUNG

ЛАЗЕРНЫЙ ПРИНТЕР SAMSUNG
**Руководство
пользователя**

SAMSUNG DIGIT*all*
everyone's invited™

ЛАЗЕРНЫЙ ПРИНТЕР

ML-1440



Настоящее руководство предоставляется исключительно в информационных целях. Вся содержащаяся в нем информация может быть изменена без уведомления. Компания Samsung Electronics не несет ответственности за любой ущерб, прямой или косвенный, понесенный вследствие использования настоящего руководства.

© 2002 Samsung Electronics Co., Ltd. Все права защищены

- ML-1440 и логотип Samsung являются товарными знаками Samsung Electronics Co., Ltd.
- Centronics является товарным знаком Centronics Data Computer Corporation.
- IBM и IBM PC являются товарными знаками Business Machines Corporation.
- Microsoft, Windows, Windows 9x, Windows Me, Windows NT, Windows 2000 и Windows XP являются зарегистрированными товарными знаками Microsoft Corporation.
- Apple, AppleTalk, TrueType, Laser Writer и Macintosh являются товарными знаками Apple Computer, Inc.
- Adobe и Adobe Acrobat Reader являются товарными знаками Adobe Systems.
- Все прочие марки и наименования изделий являются товарными знаками соответствующих компаний и организаций.

Содержание

Глава

1

Введение

| | |
|---------------------|-----|
| Специальные функции | 1.1 |
| Компоненты принтера | 1.3 |

Глава

2

Установка принтера

| | |
|--|------|
| ШАГ 1: Распаковка принтера | 2.1 |
| ШАГ 2: Установка кассеты с тонером | 2.3 |
| ШАГ 3: Загрузка бумаги | 2.5 |
| ШАГ 4: Подсоединение к компьютеру с помощью параллельного кабеля | 2.8 |
| ШАГ 5: Включение принтера | 2.8 |
| ШАГ 6: Печать пробной страницы | 2.9 |
| ШАГ 7: Установка ПО принтера | 2.10 |
| Установка драйвера USB | 2.16 |

Глава

3

Использование панели управления

| | |
|------------------------------|-----|
| Кнопки панели управления | 3.1 |
| Индикаторы панели управления | 3.3 |

Глава

4

Материалы для печати

| | |
|---|------|
| Выбор бумаги и других материалов | 4.1 |
| Выбор выводного лотка | 4.4 |
| Загрузка бумаги | 4.6 |
| Печать на конвертах | 4.9 |
| Печать на плотной бумаге | 4.11 |
| Печать на наклейках | 4.12 |
| Печать на диапозитивах | 4.13 |
| Печать на печатных бланках | 4.14 |
| Печать на картоне или материалах специальных размеров | 4.15 |

Глава 5 Задания печати

| | |
|---|------|
| Печать документа | 5.1 |
| Использование режима экономии тонера | 5.6 |
| Печать на обеих сторонах бумаги | 5.7 |
| Печать нескольких страниц на одном листе бумаги | 5.10 |
| Масштабирование документа | 5.11 |
| Умещение документа на бумаге выбранного размера | 5.12 |
| Печать брошюр | 5.13 |
| Печать плакатов | 5.16 |
| Задание свойств графики | 5.18 |
| Печать водяных знаков | 5.21 |
| Использование страничных наложений | 5.24 |
| Печать первой страницы на другой бумаге | 5.28 |
| Перепечатка последней страницы | 5.29 |
| Печать в сетевом окружении | 5.30 |

Глава 6 Обслуживание принтера

| | |
|--------------------------------|-----|
| Обслуживание кассеты с тонером | 6.1 |
| Чистка принтера | 6.4 |

Глава 7 Устранение неполадок

| | |
|--|------|
| Контрольный список устранения неполадок | 7.1 |
| Устранение общих неполадок печати | 7.2 |
| Устранение замятий бумаги | 7.6 |
| Устранение неполадок, связанных с качеством печати | 7.15 |
| Работа с сообщениями об ошибках | 7.21 |
| Общие неполадки ОС Windows | 7.24 |
| Общие неполадки ОС Macintosh | 7.25 |

Приложение

| | |
|--|------|
| Характеристики принтера | A.1 |
| Характеристики бумаги | A.2 |
| Использование принтера с ОС Macintosh | A.10 |
| Установка драйвера SPL для ОС Linux | A.17 |
| Использование Лотка для бумаги 2 (дополнительно) | A.23 |

УКАЗАТЕЛЬ

Заявление о безопасности лазера

Принтер сертифицирован в США на соответствие требованиям DHHS 21 CFR, глава 1, подраздел "J" для лазерных устройств Класса I(1). Во всех прочих странах принтер сертифицирован как лазерное устройство Класса I, соответствующее требованиям IEC 825.

Лазерные устройства Класса I считаются безопасными. Лазерная система и принтер устроены таким образом, что при обычной эксплуатации, обслуживании пользователем или ремонте человек никогда не подвергается воздействию лазерной радиации выше уровня Класса I.

ПРЕДУПРЕЖДЕНИЕ

Ни в коем случае не эксплуатируйте и не обслуживайте принтер, если с блока лазера/сканера удалена защитная крышка. Отраженные лучи, хотя они и невидимы, могут повредить глаза.



ОСТОРОЖНО - НЕВИДИМАЯ ЛАЗЕРНАЯ РАДИАЦИЯ, ЕСЛИ ЭТА КРЫШКА ОТКРЫТА. НЕ ОТКРЫВАЙТЕ КРЫШКУ.

VORSICHT - UNSICHTBARE LASERSTRAHLUNG, WENN ABDECKUNG GEÖFFNET. NICHT DEM STRAHL AUSSETZEN.

ATTENTION - RAYONNEMENT LASER INVISIBLE EN CAS D'OUVERTURE. EXPOSITION DANGEREUSE AU FAISCEAU.

ATTENZIONE - RADIAZIONE LASER INVISIBLE IN CASO DI APERTURA. EVITARE L'ESPOSIZIONE AL FASCIO.

PRECAUCION - RADIACION LASER IVISIBLE CUANDO SE ABRE. EVITAR EXPONERSE AL RAYO.

ADVARSEL - USYNLIG LASERSTRÅLNING VED ÅBNING NÅR SIKKERHEDSBRYDERE ER UDE AF FUNKTION. UNDGÅ UDSAETTELSE FOR STRÅLNING.

ADVARSEL. - USYNLIG LASERSTRÅLNING NÅR DEKSEL ÅPNES. STIRR IKKE INN I STRÅLEN. UNNGÅ EKSPONERING FOR STRÅLEN.

VARNING - OSYNLIG LASERSTRÅLNING NÅR DENNA DEL ÄR ÖPPAND OCH SPÄRREN ÄR URKOPPLAD. BETRAKTA EJ STRÅLEN. STRÅLEN ÄR FARLIG.

VARO! - AVATTAESSA JA SUOJALUKITUS OHITETTAESSA OLET ALTTIINA NÄKYMÄTTÖMÄLLE LASERSÄTEILYLLE ÄLÄ KATSO SÄTEESEEN.

Озоновая безопасность



При обычной работе принтер серии ML-1440 выделяет озон. Выделенный озон не представляет опасности для оператора. Однако устройство рекомендуется эксплуатировать в хорошо проветриваемом помещении.

Если вам нужна дополнительная информация относительно озона, обратитесь к вашему дилеру Samsung.

Энергосбережение



В этом принтере применяется современная технология энергосбережения, позволяющая сократить потребление энергии, когда устройство не используется активно.

Если принтер не получает данных в течение длительного времени, потребление энергии автоматически снижается.

Символ “energy star” не является свидетельством одобрения EPA какого-либо изделия или сервиса.

Радиочастотное излучение

Правила FCC

Данное устройство испытано и признано соответствующим ограничениям цифровых устройств Класса В, относящимся к Части 15 Правил FCC. Эти ограничения обеспечивают разумную защиту от вредного излучения при установке оборудования в жилых помещениях. Данное оборудование генерирует, использует и может излучать радиочастотную энергию, и при установке и использовании не в соответствии с инструкциями может вызывать вредные помехи для радиоприема. Однако нет гарантии, что подобные помехи не будут иметь места при какой-либо конкретной установке данного оборудования. Если данное оборудование вызывает вредные помехи при радио- и телевизионном приеме (что можно определить, выключив и вновь включив данное оборудование), пользователь может попытаться устранить помехи одним из следующих способов:

- (1) перенаправить или переместить принимающую антенну;
- (2) увеличить расстояние между данным оборудованием и приемником;
- (3) подключить данное оборудование к сетевой розетке другой в электрической цепи (отличной от цепи, к которой подключен приемник);
- (4) проконсультироваться с дилером или опытным радио-/телеинженером.

ОСТОРОЖНО: Изменения или модификации, явно не одобренные изготовителем, отвечающим за соответствие ограничениям, могут привести к аннулированию права пользователя на эксплуатацию данного оборудования.

Правила по радиопомехам для Канады

Эти цифровые устройства не превышают ограничений Класса В для радиопомех, вызываемых цифровыми устройствами, как это определено в стандарте по оборудованию, вызывающему помехи, "Цифровые устройства", ICES-003, Промышленность и наука Канады.

Cet appareil numérique respecte les limites de bruits radioélectriques applicables aux appareils numériques de Classe B prescrites dans la norme sur le matériel brouilleur: "Appareils Numériques", ICES-003 édictée par l'Industrie et Sciences Canada.

Заявление о соответствии (европейские страны)

Разрешения и сертификаты



Маркировка “CE”, применяемая для данного изделия, обозначает “Заявление о соответствии Samsung Electronics Co”; соответствующие Указания 93/68/ЕЕС Европейского Сообщества приведены ниже в хронологическом порядке.

1-е января 1995 г.: Указание Совета 73/23/ЕЕС, унификация законов государств-членов, связанных с низковольтным оборудованием.

1-е января 1996 г.: Указание Совета 89/336/ЕЕС (92/31/ЕЕС), унификация законов государств-членов, связанных с электромагнитной совместимостью.

9-е марта 1999 г.: Указание Совета 1999/5/ЕС по радиооборудованию и телекоммуникационному оконечному оборудованию, а также по признанию их соответствия.

Полное заявление, определяющее соответствующие Указания и упомянутые стандарты, можно получить у представителя компании Samsung Electronics Co., Ltd.

Сертификация ЕС

Сертификация в соответствии с Указанием по радиооборудованию и телекоммуникационному оконечному оборудованию 1999/5/ЕС (ФАКС)

Данное изделие производства Samsung сертифицировано Samsung для однотерминального подсоединения к общеевропейской аналоговой телекоммуникационной сети общего пользования (PSTN) в соответствии с Указанием 1999/5/ЕС. Изделие предназначено для работы с национальными PSTN и совместимо с АТС в европейских странах:

В случае неполадок следует немедленно обратиться в Европейскую лабораторию по контролю качества Samsung Electronics Co., Ltd.

Данное изделие испытано с TBR21 и TBR38. В целях поддержки использования и применения оконечного оборудования, соответствующего этому стандарту, Институт Европейских телекоммуникационных стандартов (ETSI) выпустил рекомендацию (EG 201 121), содержащую замечания и дополнительные требования, обеспечивающие сетевую совместимость терминалов TBR21. Изделие сконструировано в полном соответствии со всеми рекомендациями, содержащимися в настоящем документе.

Глава

1

Введение

Поздравляем с приобретением принтера ML-1440! В этой главе содержится информация по следующим темам:

- ◆ Специальные функции
- ◆ Компоненты принтера

Ваш новый принтер Samsung ML-1440 оборудован специальными функциями, повышающими качество печати и дающими новые возможности. Вы можете:

Печатать с превосходным качеством и высокой скоростью


600 DPI



- Печатать с разрешением **600 точек на дюйм (dpi)**. См. [стр. 5.18](#).
- Печать **14 страниц в минуту (размер А4), 15 страниц в минуту (размер Letter)**.

Гибко работать с бумагой

270



- Стандартный вводной лоток на **270 листов (Лоток 1)** и **дополнительный вводной лоток на 550 листов (Лоток 2)** позволяют печатать на всех стандартных размерах бумаги.
- **Ручной лоток** на 1 лист позволяет печатать на конвертах, наклейках, диапозитивах, материалах специального размера, открытках и на плотной бумаге.
- Принтер снабжен двумя выводными лотками: выберите **верхний лоток для вывода лицевой стороной вниз** или **задний лоток для вывода лицевой стороной вверх** для обеспечения удобного доступа.
- Вы можете использовать **прямой тракт бумаги** от ручного лотка к заднему выводному лотку.

Создавать профессиональные документы



- Печатайте ваши документы, используя **водяные знаки** (например, “Для служебного пользования”). См. [стр. 5.21](#).
- Вы можете печатать **брошюры**. Эта функция позволяет легко печатать страницы, из которых можно создавать книги. После печати вам нужно лишь согнуть страницы и скрепить их скобками. См. [стр. 5.13](#).
- Вы можете печатать **плакаты**. Текст и иллюстрации на каждой странице документа увеличиваются и печатаются на выбранном листе бумаги. После того, как документ напечатан, отрежьте пустые края листов. Соедините листы вместе и создайте плакат. См. [стр. 5.16](#).

Экономить время и деньги



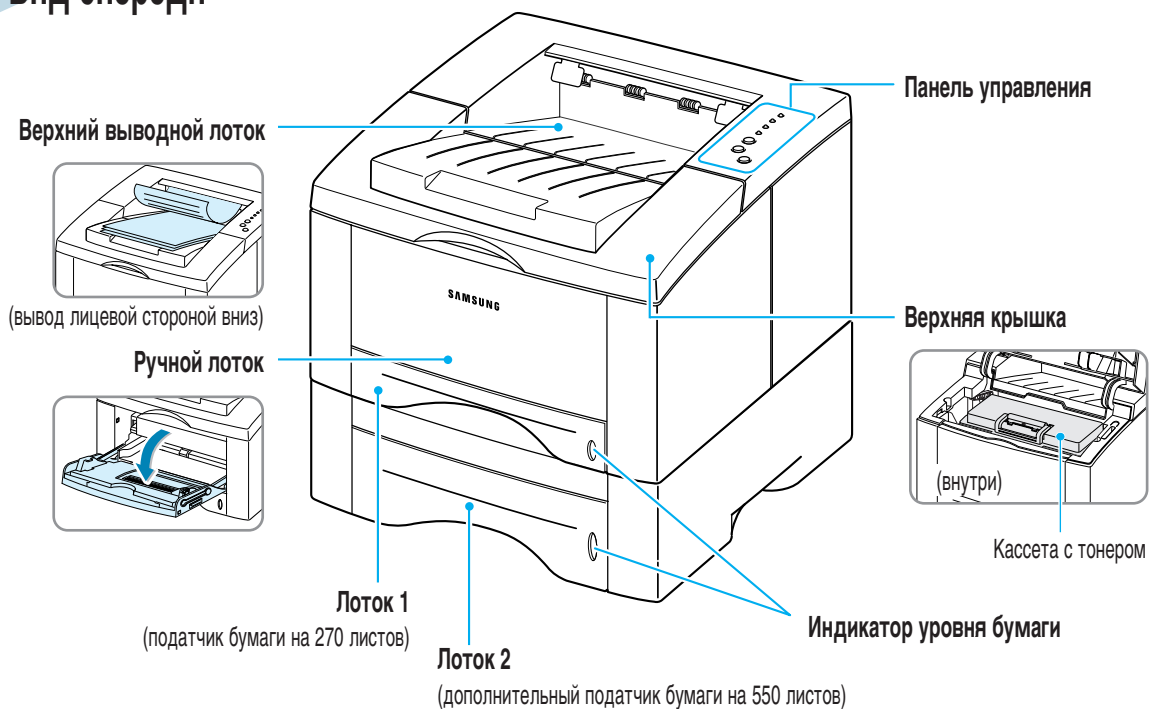
- Позволяет использовать режим **Экономия тонера** для уменьшения расхода тонера. См. [стр. 5.6](#).
- Принтер позволяет печатать несколько страниц на одном листе бумаги для экономии бумаги (**Двусторонняя печать**). См. [стр. 5.7](#).
- Принтер позволяет печатать несколько страниц на одном листе бумаги для экономии бумаги (**Страниц на лист**). См. [стр. 5.10](#).
- Печатные формы и фирменные бланки можно печатать на обычной бумаге (**Страничное наложение**). См. [стр. 5.24](#).
- Позволяет **перепечатывать последнюю страницу** нажатием одной кнопки, когда принтер находится в режиме готовности. См. [стр. 5.29](#).
- Принтер Samsung ML-1440 соответствует указаниям **Energy Star** по эффективному использованию электроэнергии.

Печатать в различных средах

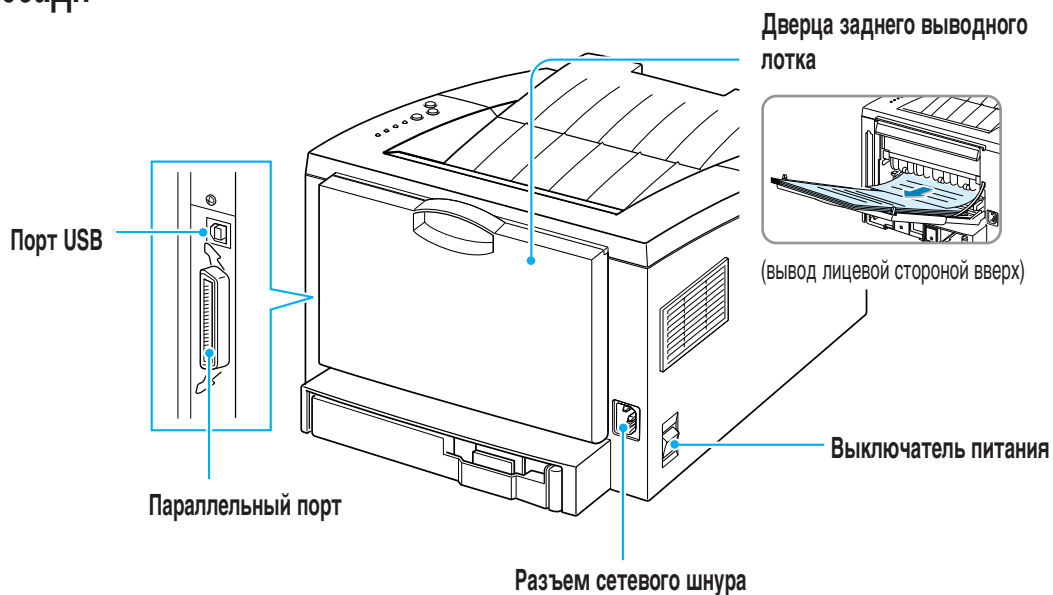


- Печать в операционных системах **Windows 95/98/Me/NT 4.0/2000/XP**.
- Принтер поддерживает ОС **Linux** и **Macintosh**.
- Принтер ML-1440 поставляется с **параллельным** и **USB-интерфейсом**.

Вид спереди



Вид сзади



Установка принтера

В этой главе описаны пошаговые операции, которые следует выполнить для установки принтера. В главе содержится информация по следующим темам:

- ◆ **шаг 1:** Распаковка принтера
- ◆ **шаг 2:** Установка кассеты с тонером
- ◆ **шаг 3:** Загрузка бумаги
- ◆ **шаг 4:** Подсоединение к компьютеру с помощью параллельного кабеля
- ◆ **шаг 5:** Включение принтера
- ◆ **шаг 6:** Печать пробной страницы
- ◆ **шаг 7:** Установка ПО принтера
- ◆ Установка драйвера USB

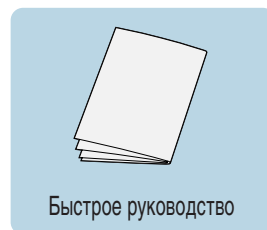
- 1 Извлеките принтер и все аксессуары из коробки. Убедитесь в том, что в комплект принтера входят следующие компоненты:

Примечанию:

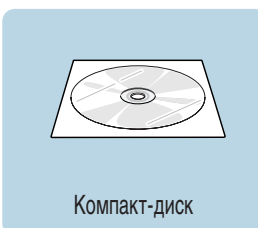
- При отсутствии или повреждении любого компонента немедленно сообщите об этом вашему дилеру.
- **В различных странах комплектация может быть различной.**
- На компакт-диске имеется драйвер принтера, "Руководство пользователя" и приложение Adobe Acrobat Reader.



Кассета с тонером



Быстрое руководство

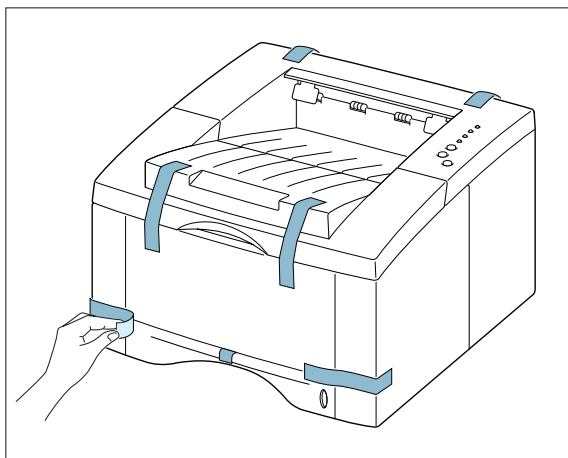


Компакт-диск



Сетевой шнур

- 2 Тщательно удалите из принтера всю упаковочную ленту.



Выбор места

Выберите ровную и устойчивую поверхность с достаточным пространством для циркуляции воздуха. Обеспечьте дополнительное место для открытия крышек и лотков. Место установки должно хорошо проветриваться и находиться вне прямого солнечного света или источников тепла, холода и влажности. Расстояния для зазоров показаны на иллюстрации ниже. Не устанавливайте принтер на краю письменного стола!

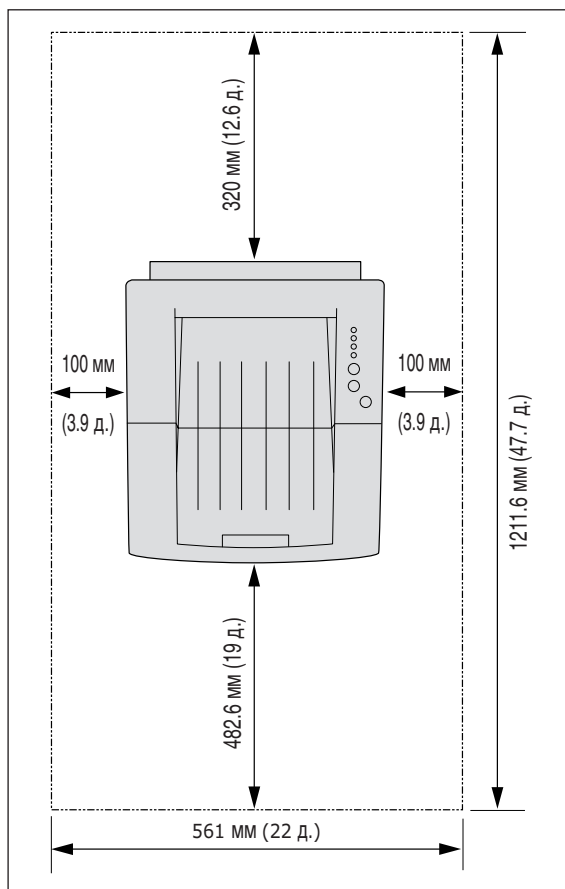
Расстояния для зазоров

Спереди: 482.6 мм (достаточно для удаления лотков)

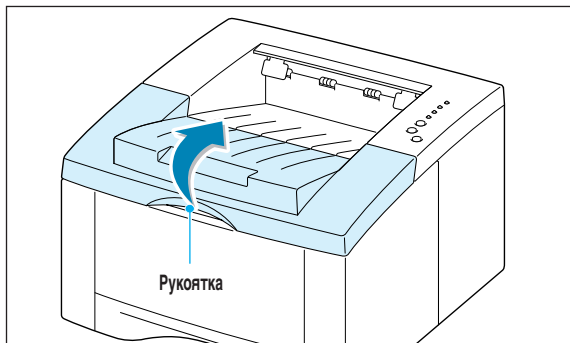
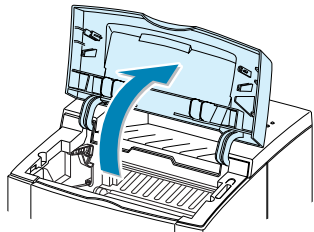
Сзади: 320 мм (достаточно для открытия задней крышки)

Справа: 100 мм

Слева: 100 мм (достаточно для вентиляции)

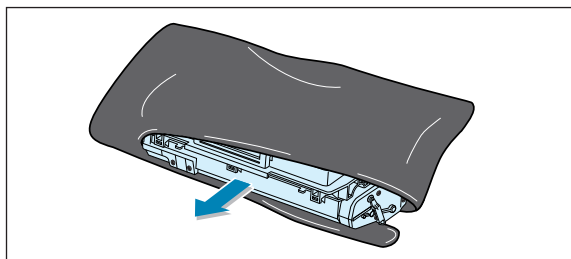


- 1** Откройте верхнюю крышку. Для этого потяните за рукоятку.

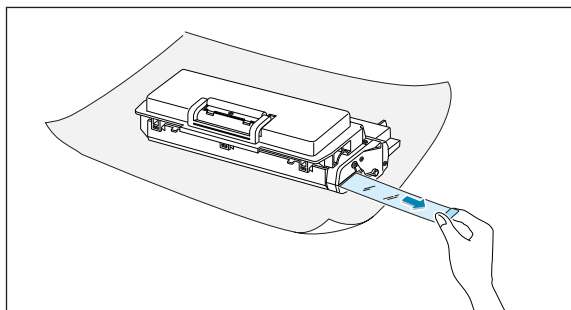


- 2** Осторожно разорвите пластиковый пакет с одной стороны.

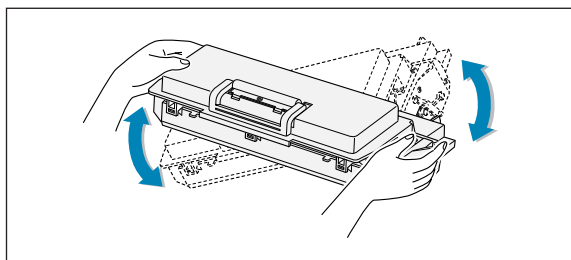
Не пользуйтесь ножом или другими острыми предметами, поскольку они могут поцарапать барабан кассеты.



- 3** Найдите герметизирующую ленту на боковой части кассеты с тонером. Осторожно вытащите всю ленту из кассеты. Выбросьте ленту.



- 4** Осторожно потрясите кассету из стороны в сторону, чтобы тонер равномерно распределился внутри кассеты.

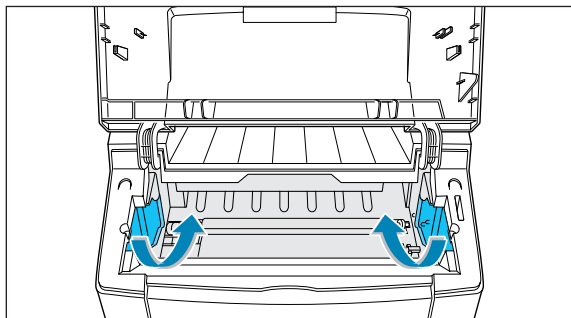


ОСТОРОЖНО:

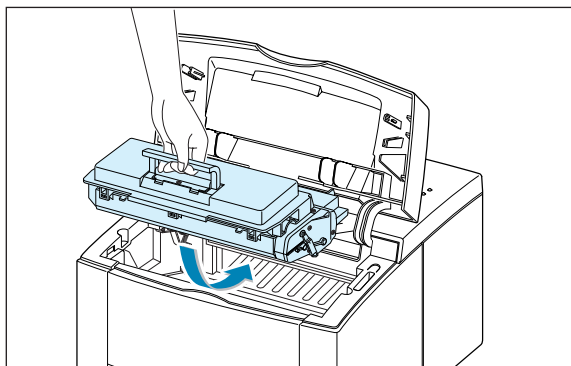
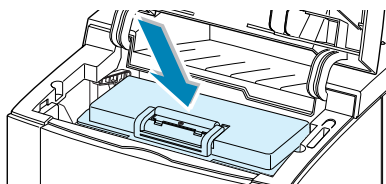
Во избежание повреждений не подвергайте кассету воздействию света более чем на несколько минут. Если кассета находится на свету более нескольких минут, накройте ее листом бумаги.

При попадании тонера на одежду удалите его сухой тряпкой и промойте одежду в холодной воде. **Горячая вода заносит тонер в ткань.**

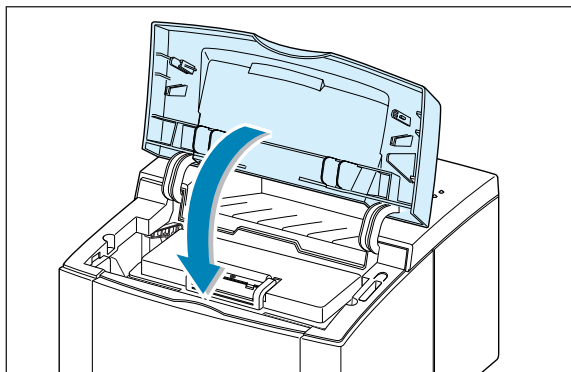
- 5** Найдите прорези для кассеты внутри принтера, по одной на каждой стороне.



- 6** Возьмите кассету за ручку и вставляйте ее в принтер до тех пор, пока она не защелкнется на месте.

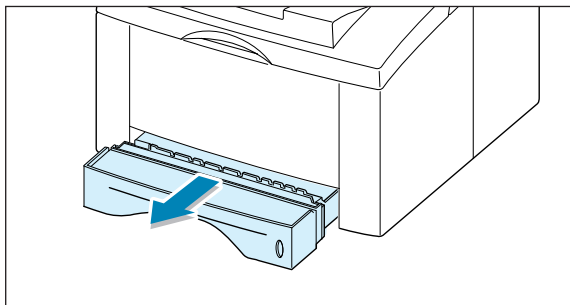


- 7** Закройте верхнюю крышку. Убедитесь в том, что крышка надежно закрыта.

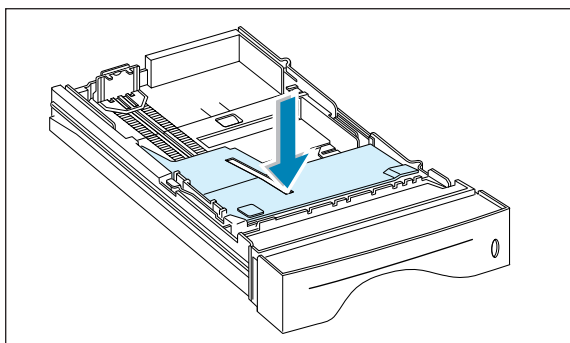


Примечание: При печати текста с заполнением at 5% можно рассчитывать, что кассеты хватит примерно на 6000 страниц (3000 страниц для кассеты, которая поставляется с принтером).

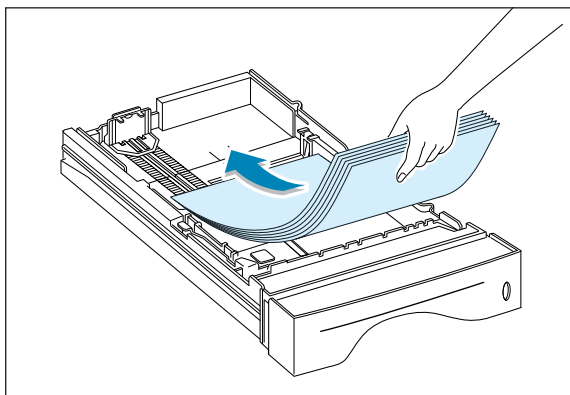
1 Выдвиньте лоток для бумаги из принтера.



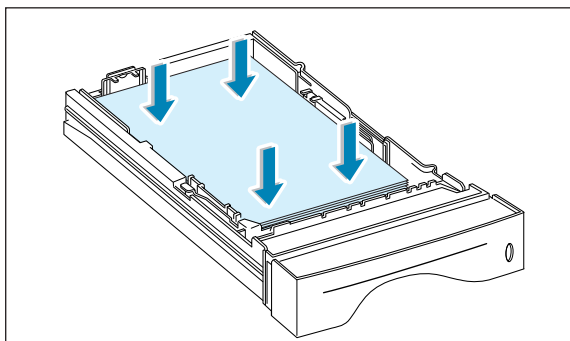
2 Опустите металлический подъемник бумаги до его защелкивания на месте.



3 Загрузите бумагу стороной печати вниз.



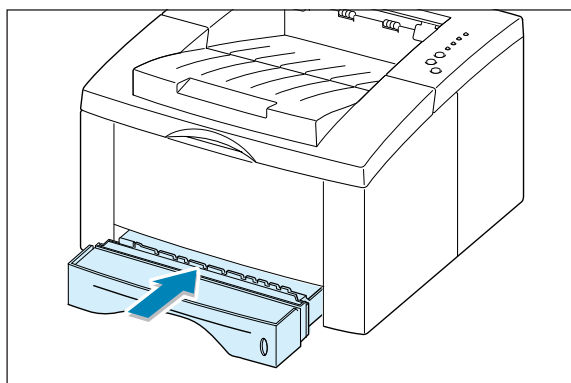
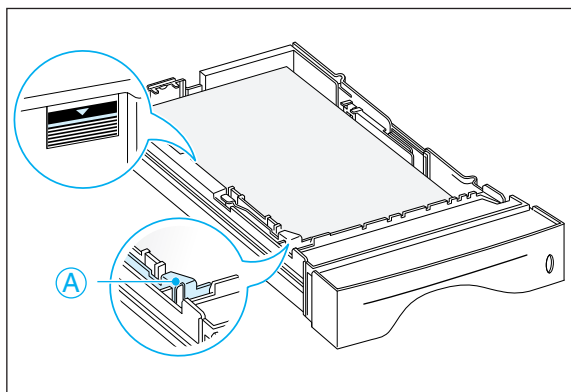
Убедитесь в том, что все четыре угла бумаги лежат плоско в лотке.



- Убедитесь в том, что стопка входит под металлический удерживающий зажим (A) и под пластмассовые язычки на конечных направляющих. Обратите внимание на отметку ограничения бумаги на левой внутренней стенке лотка. Загрузка слишком большого количества бумаги может вызвать замятие.

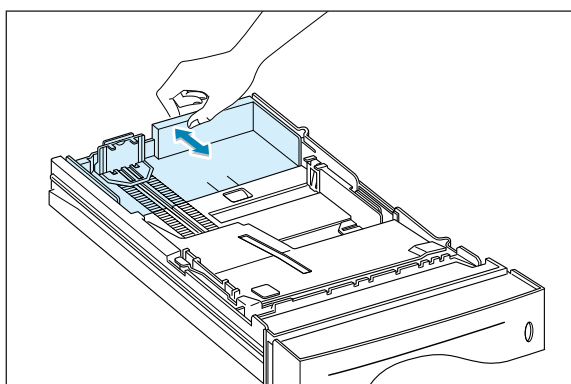
Примечание: О том, как изменить размер бумаги в лотке, см. раздел “Изменение размера бумаги в лотке” ниже.

- Вставьте лоток назад в принтер.

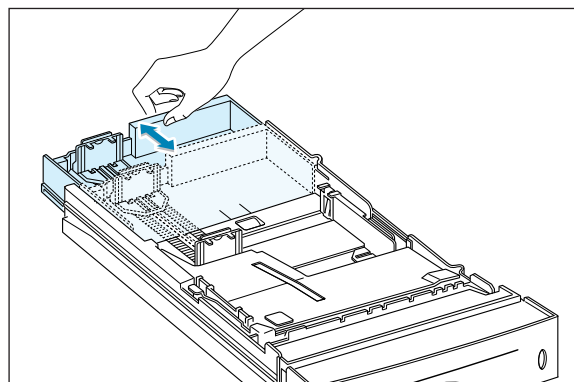


Изменение размера бумаги в лотке

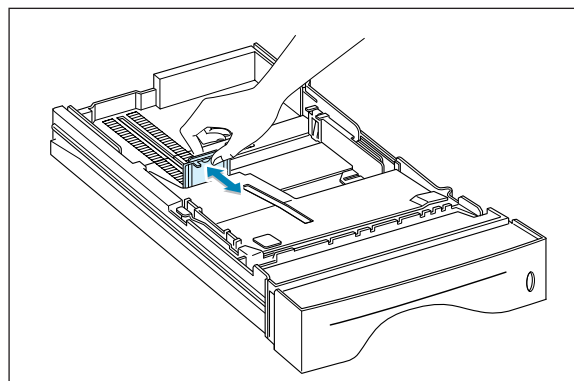
- Настройте лоток на соответствующий размер бумаги, переместив направляющую длины бумаги в нужное положение.



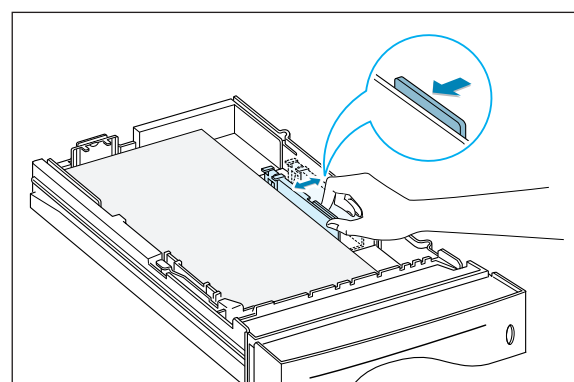
- Для размеров бумаги Legal или Folio используйте заднюю направляющую.



- Для размеров Letter, Executive, A4, JIS B5, A5 или A6 используйте переднюю и заднюю направляющую.

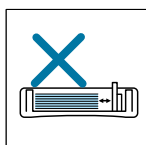
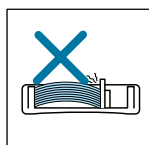
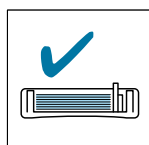


- 2** После загрузки бумаги зажмите направляющую ширины, как это показано, и сдвиньте ее влево так, чтобы она слегка касалась бумаги.



Примечания:

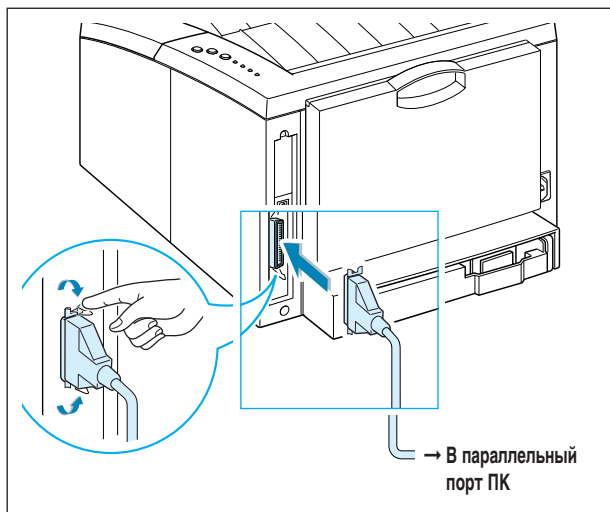
- Не проталкивайте направляющую ширины слишком далеко, поскольку это может вызвать перегиб материала.
- Если вы не отрегулируете направляющую ширины, может произойти замятие бумаги.



ШАГ 4

Подсоединение к компьютеру с помощью параллельного кабеля

- 1 Убедитесь в том, что и принтер, и компьютер выключены.
- 2 Вставьте параллельный кабель принтера в разъем на задней панели принтера. Оттяните металлические зажимы вниз, чтобы они вошли в прорези на вилке кабеля.
- 3 Подсоедините другой конец кабеля к порту параллельного интерфейса на вашем компьютере и затяните винты. Если вам нужна помощь, смотрите документацию по вашему компьютеру.



Примечание: Для подсоединения принтера к параллельному порту компьютера требуется сертифицированный параллельный кабель. Вы должны купить кабель, соответствующий стандарту IEEE1284.

Если вы используете интерфейс USB

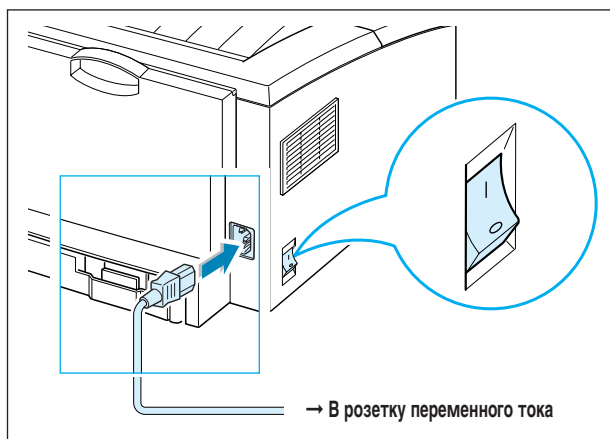
Перейдите на [стр. 2.16](#), “Установка драйвера USB”.

Примечание: Рекомендуется кабель USB не длиннее 3 м.

ШАГ 5

Включение принтера

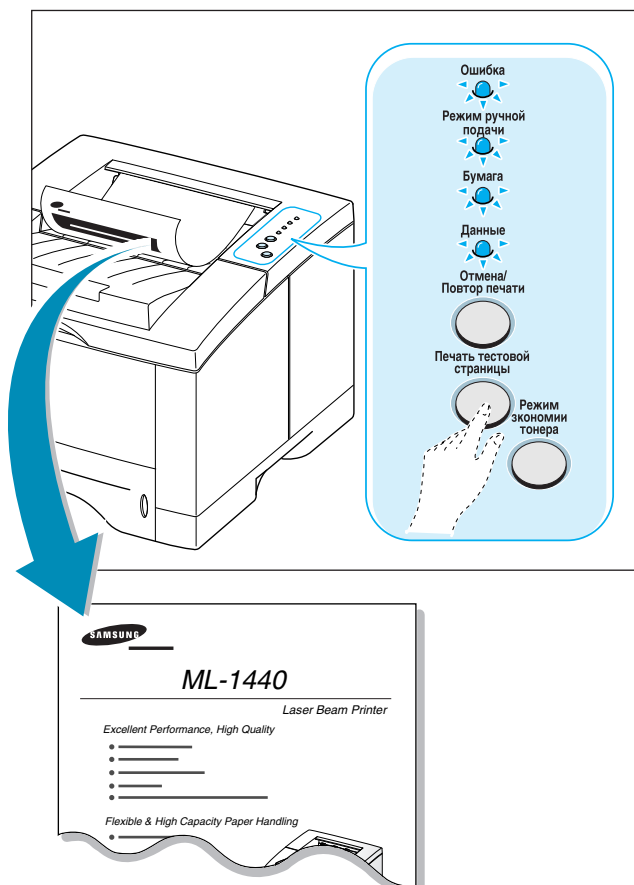
- 1 Вставьте сетевой шнур в разъем для сетевого шнура на задней панели принтера.
- 2 Вставьте другой конец в заземленную сетевую розетку переменного тока.
- 3 Включите электропитание.



Во время включения принтера все индикаторы на панели управления загораются на короткое время. Когда остается включенным только индикатор **Данные**, нажмите и удерживайте кнопку **Печать тестовой страницы**.

Удерживайте кнопку **Печать тестовой страницы** до тех пор, пока все индикаторы не мигнут (около двух секунд), а затем отпустите. Будет напечатана пробная страница.

Пробная страница предоставляет образец качества печати, что помогает вам определить, правильно ли печатает принтер.



С принтером поставляется компакт-диск, содержащий драйвер принтера для ряда наиболее популярных приложений Windows. До начала эксплуатации принтера вы должны установить драйвер принтера, который переводит данные из приложения в данные, понятные принтеру.

Компакт-диск, поставляемый с принтером, содержит следующее:

- **Драйвер принтера SPL** для ОС Windows. Установите этот драйвер, чтобы полностью использовать функции вашего принтера.
- **Драйвер USB** для интерфейса USB, позволяющий печатать с помощью кабеля USB.
- **Драйвер принтера** для ОС Macintosh, позволяющий использовать принтер с компьютером Macintosh.
- **Драйвер для ОС Linux**, позволяющий использовать принтер в ОС Linux.

Если вы печатаете с помощью параллельного кабеля

Перейдите на [стр. 2.11](#) для получения информации об установке программного обеспечения печати на компьютер, который подсоединен непосредственно к принтеру с помощью параллельного кабеля.

Если вы печатаете с помощью кабеля USB

Перейдите на [стр. 2.16](#), “Установка драйвера USB”, для получения информации об установке программного обеспечения печати на компьютер с интерфейсом USB.

Если вы печатаете с компьютера Macintosh

Перейдите к разделу “Использование принтера с ОС Macintosh” на [стр. A.10](#) для получения информации об установке драйвера принтера в ОС Macintosh.

Если вы печатаете из системы Linux

Перейдите к разделу “Установка драйвера SPL для ОС Linux” на [стр. A.17](#) для получения информации об установке драйвера в ОС Linux, позволяющего печатать в системе Linux.

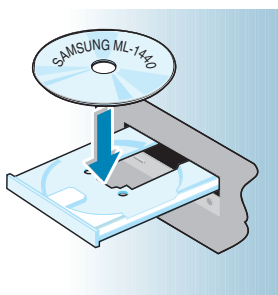
До установки ПО принтера

2

Убедитесь в следующем:

- В ПК установлено не менее **32 МБ (Windows 9x/Me), 128 МБ (Windows NT/2000/XP) или больше ОЗУ.**
- Имеется не менее **200 МБ свободного места на диске.**
- Все приложения закрыты до начала установки.
- Используется операционная система Windows 95, Windows 98, Windows Me, Windows NT 4.0, Windows 2000 или Windows XP.

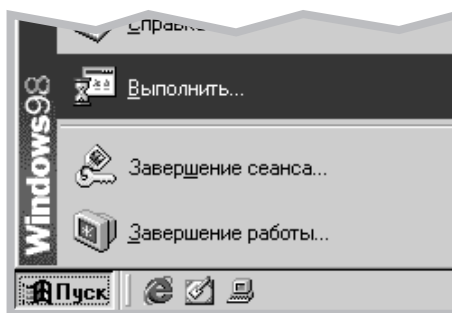
Установка ПО принтера с компакт-диска



- 1 Вставьте компакт-диск в устройство для чтения компакт дисков. Установка начинается автоматически.

Если компакт-диск не запускается автоматически:

Выберите **Выполнить** в меню **Пуск**, введите `x:\cdsetup.exe` в поле ввода "Открыть" (где `x` - имя устройства для чтения компакт-дисков) и щелкните **ОК**.



Примечание: Если во время установки открывается окно "Найдено новое оборудование", щелкните в правом верхнем углу окна или щелкните **Отмена**.

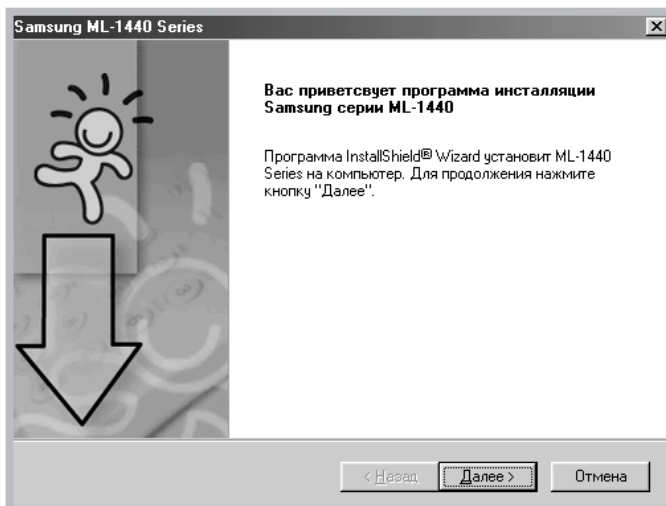
2 При появлении начального экрана выберите язык.



2 Щелкните Установить программное обеспечение Samsung на ваш компьютер.

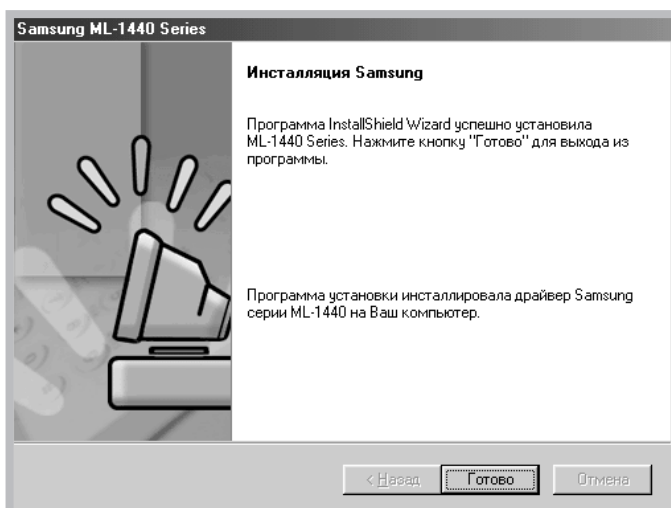


- 4 Открывается окно приветствия. Щелкните **Далее**.



- 5 Файлы копируются в соответствующую папку.

- 6 Щелкните **Готово**.



Советы по установке ПО

Как удалить ПО печати?

После установки ПО печати в операционной системе Windows значок “Удаление” в программной группе “ML-1440” позволяет выбрать и удалить любой или все компоненты системы печати ML-1440.

- 1 В меню **Пуск** выберите **Программы**.
- 2 Выберите **Samsung ML-1440 Series**, а затем **Поддержка Samsung серии ML-1440**.



- 3 Открывается диалоговое окно поддержки драйвера принтера “Samsung ML-1440 Series”. Щелкните **Удалить**, а затем щелкните **Далее**.
- 4 При запросе на подтверждение выбора щелкните **ОК**.
- 5 Драйвер принтера Samsung ML-1440 Series и все его компоненты удаляются с вашего компьютера.
- 6 Щелкните **Готово**.

Как получить доступ к функциям принтера?

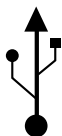
К некоторым функциям принтера (например, размер бумаги и ориентация страницы) можно получить доступ из приложения. Используйте параметры приложения, если это возможно, поскольку они переопределяют параметры драйвера принтера.

Обращайтесь к дополнительным функциям принтера из драйвера принтера. Инструкции по использованию функций драйвера принтера см. в [Главе 5](#) “Задания печати”.

Если при установке возникли неполадки

- Выйдите из всех программ. Затем выключите компьютер и принтер. Включите принтер и компьютер.
- Закройте все антивирусные программы, которые выполняются на вашем компьютере.
- В случае сбоя установки необходимо переустановить ПО.
 1. В меню **Пуск** выберите **Программы**.
 2. Выберите **Samsung ML-1440 Series**, а затем **Поддержка Samsung серии ML-1440**.
 3. Открывается диалоговое окно поддержки драйвера принтера Samsung ML-1440 Series. Щелкните **Исправить**, а затем щелкните **Далее**.
 4. По завершении повторной установки щелкните **Готово**.

Установка драйвера USB



Если компьютер оборудован портом USB (универсальная последовательная шина) и выполняется ОС Windows 98/Me/2000/XP, вы можете подсоединить принтер серии ML-1440 к USB-цепочке устройств.

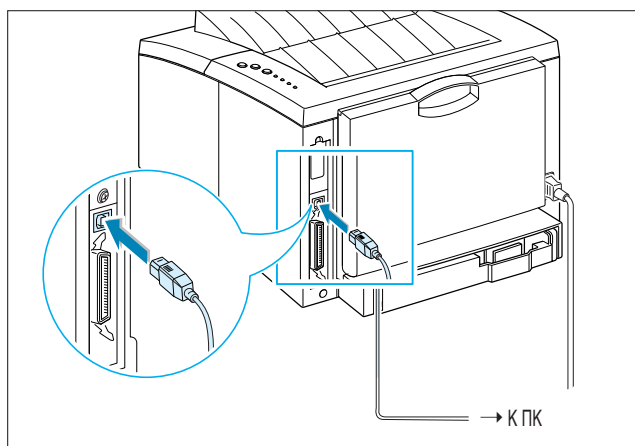
Примечание: Для подсоединения принтера к порту USB необходимо использовать сертифицированный кабель USB. Вы должны купить кабель, соответствующий стандарту 1.0 или 1.1.



Установка драйвера USB в ОС Windows 98/Me

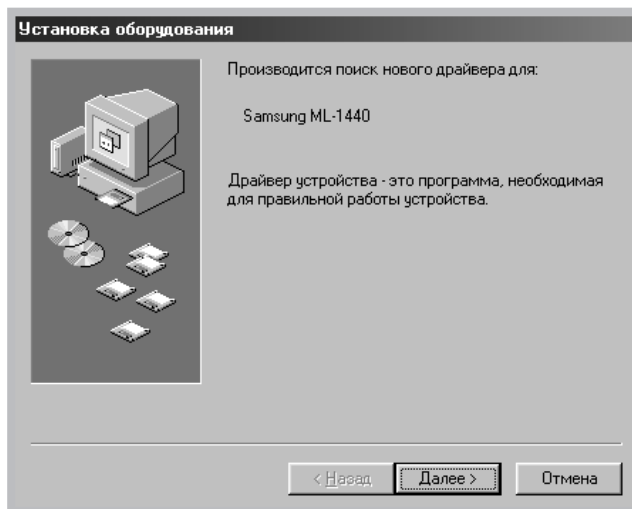
- 1. Подсоедините принтер к компьютеру с помощью кабеля USB и установите драйвер USB**
- 1** Убедитесь в том, что и принтер, и компьютер **ВКЛЮЧЕНЫ**.
- 2** Вставьте один конец кабеля USB в порт USB на принтере.

Примечание: Рекомендуется кабель USB не длинее 3 м.

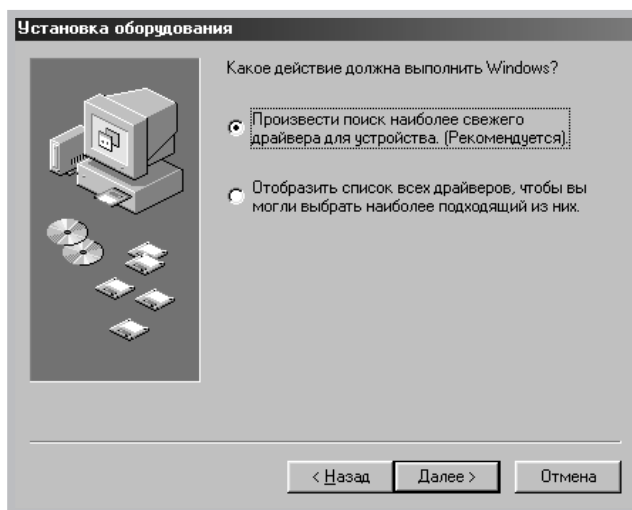


- 3** Вставьте другой конец в порт USB на компьютере.

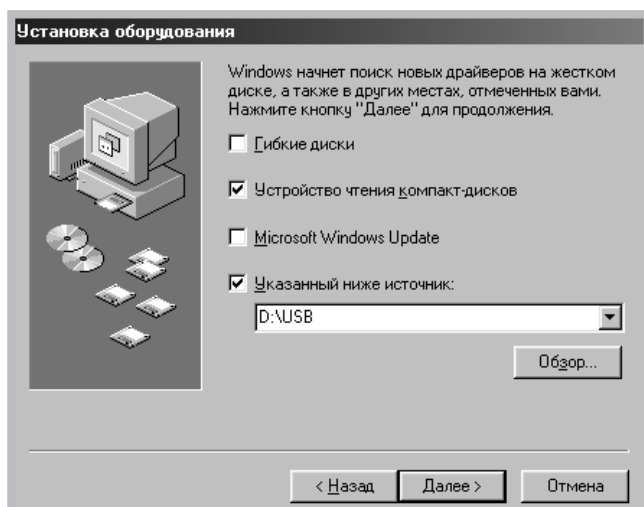
- 4 Появляется диалоговое окно мастера установки оборудования. Щелкните **Далее**.



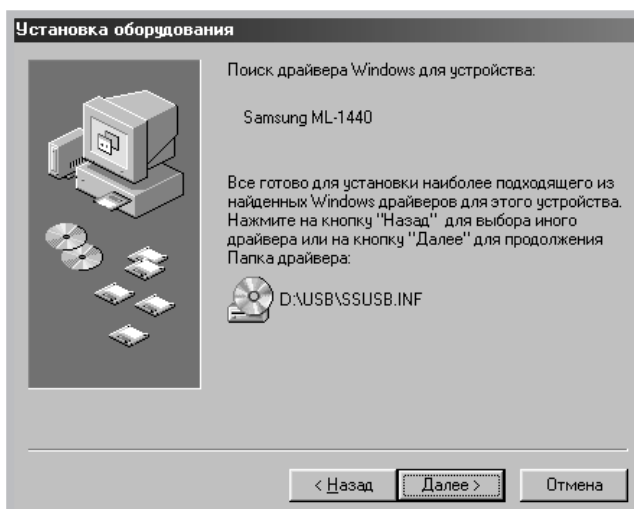
- 5 Щелкните **Произвести поиск наиболее свежего драйвера для устройства** и щелкните **Далее**.

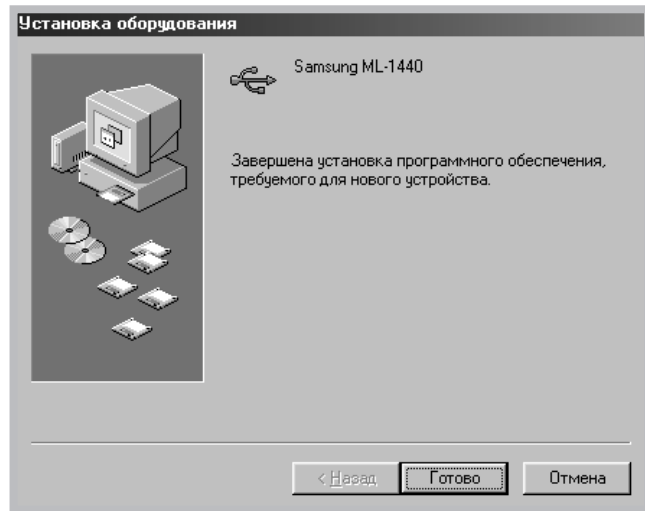


- 6 Установите флажок **Компакт-диск** и щелкните **Обзор...**, а затем выберите **D:\USB** (где **D** - буква устройства для чтения компакт-дисков). Щелкните **Далее**.



- 7 Щелкните **Далее**. Драйвер USB будет установлен.



8 Щелкните **Готово**.

9 При появлении начального экрана выберите язык.

Примечание: Если вы уже установили драйвер принтера, экран **International Setup Version** (Международная версия установки) не выводится.



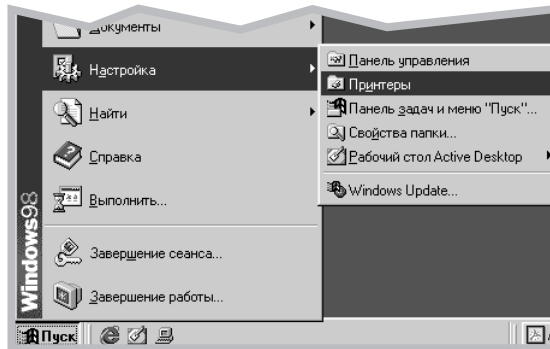
- 10** Щелкните **Установить программное обеспечение Samsung** на ваш компьютер.



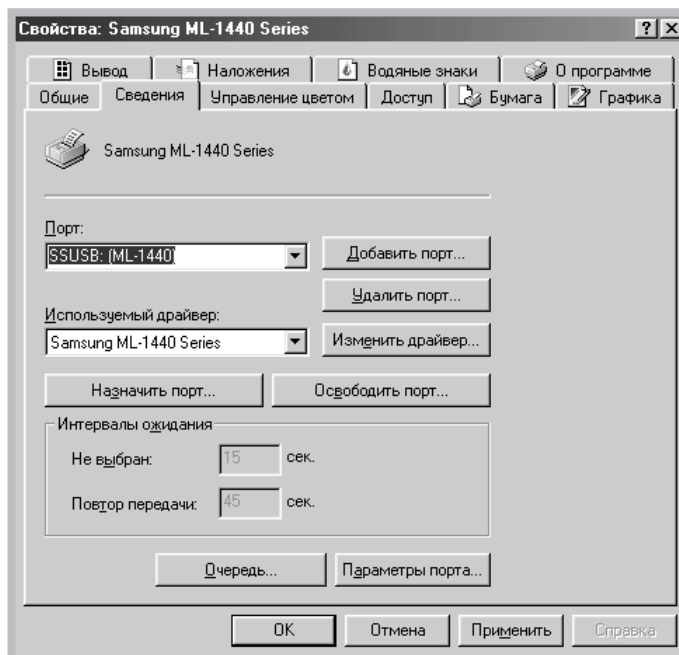
- 11** Для завершения установки выполните инструкции на экране. Подробнее см. [стр. 2.11](#).

2. Проверьте порт принтера на вашем ПК

- 1 В меню **Пуск** выберите **Настройка**, а затем выберите **Принтеры**.



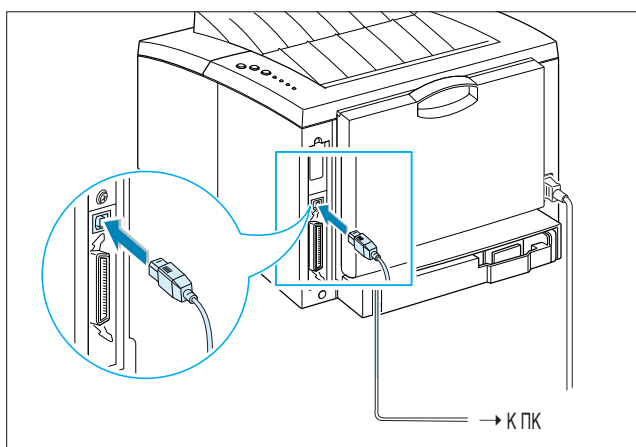
- 2 Выберите значок принтера **Samsung ML-1440 Series** в папке **Принтеры**.
- 3 Выберите **Свойства** в меню **Файл**.
- 4 Щелкните вкладку **Сведения**. Пометьте **SSUSB: (ML-1440)** в поле **Порт**. Щелкните **ОК**. Установка завершена.



Установка драйвера USB в ОС Windows 2000/XP

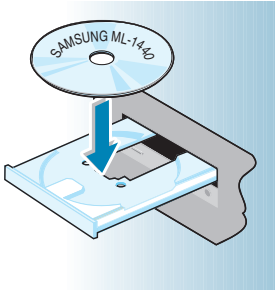
1. Подсоедините принтер к компьютеру с помощью кабеля USB
- 1 Убедитесь в том, что и принтер, и компьютер **ВКЛЮЧЕНЫ**.
- 2 Вставьте один конец кабеля USB в порт USB на принтере.

Примечание: Рекомендуется кабель USB короче 3 м.



- 3 Вставьте другой конец в порт USB на компьютере.

2. Установите драйвер USB

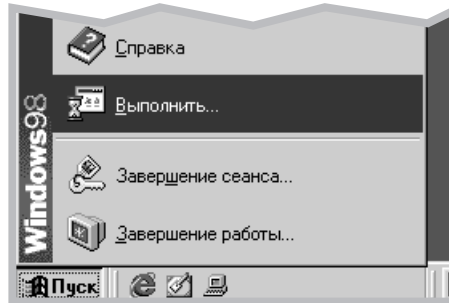


Примечание: Если во время установки открывается окно “Найдено новое оборудование”, щелкните в правом верхнем углу окна или щелкните **Отмена**.

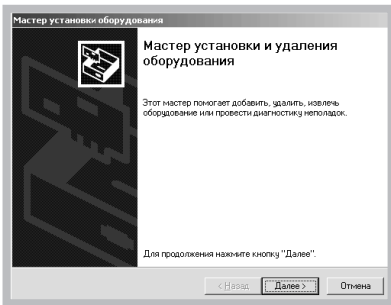
- 1 Вставьте компакт-диск в устройство для чтения компакт-дисков. Установка начинается автоматически.

Если компакт-диск не запускается автоматически:

Выберите **Выполнить** в меню **Пуск**, введите `x:\cdsetup.exe` в поле ввода “Открыть” (где `x` - имя устройства для чтения компакт-дисков) и щелкните **ОК**.



- 2 При появлении начального экрана выберите язык.



- Щелкните **Установить программное обеспечение Samsung** на ваш компьютер.

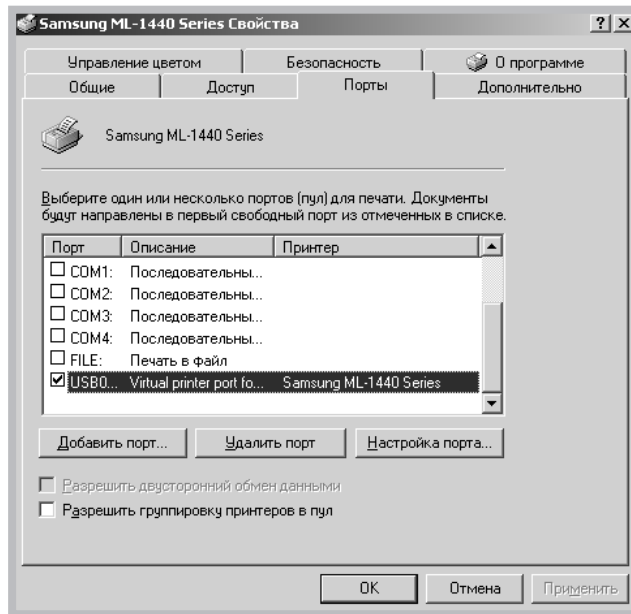
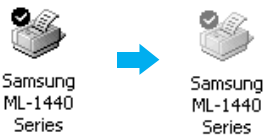


- Для завершения установки выполните инструкции на экране. Подробнее см. на [стр. 2.11](#).

3. Проверьте порт принтера на вашем ПК

- 1 В меню **Пуск** выберите **Настройка**, а затем выберите **Принтеры** (Windows 2000).
В меню **Пуск** выберите **Принтеры и факсы** (Windows XP).
- 2 Выберите значок принтера **Samsung ML-1440 Series** в папке **Принтеры**.
- 3 Выберите **Свойства** в меню **Файл**.
- 4 Щелкните вкладку **Порт**. Выберите **порт** и **принтер**.
Щелкните **ОК**.
 - Принтер Samsung серии ML-1440 подсоединен к порту USB.
 - Принтер печатает с помощью кабеля USB.

Примечание: Когда принтер не подсоединен с помощью кабеля USB, значок драйвера принтера затенен.



Примечания:

- Если вы хотите использовать принтер с параллельным кабелем, удалите кабель USB и подсоедините параллельный кабель. Затем переустановите драйвер принтера.
- Если принтер не работает должным образом, переустановите драйвер принтера.

Часто задаваемые вопросы о USB

В Что такое USB?



Универсальная последовательная шина (USB) позволяет подключать устройства к компьютеру, не открывая ПК. USB использует стандартные порт и разъем для подсоединения таких устройств, как принтеры, модемы, сканеры и цифровые камеры. С помощью USB также можно добавлять, удалять и перемещать устройства.

Поскольку USB - это сравнительно новая технология, мы рекомендуем использовать параллельный порт в качестве основного соединения, обеспечивающего печать. Однако шина USB дает возможность пользователям печатать из ОС Windows 98/Me/2000/XP и Macintosh через кабель USB. Если порт USB компьютера включен и правильно настроен, вы можете подсоединить принтер к компьютеру или к цепочке устройств USB с помощью кабеля USB.

В Как определить, включен ли порт USB на компьютере?



- 1 В ОС Windows 98/Me выберите **Пуск** → **Настройка** → **Панель управления**.
- 2 Дважды щелкните значок **Система**.
- 3 Щелкните вкладку **Устройства**.
- 4 Щелкните значок (+) перед элементом **Контроллер шины USB**.

Если в списке указаны универсальный хост-контроллер USB и корневой разветвитель для USB, значит, шина USB установлена правильно. Если в списке имеется несколько разветвителей в цепочке USB, попытайтесь подсоединить принтер к другому разветвителю или к другому устройству USB. Кроме того, убедитесь, что соединения кабелей достаточно надежны (разветвители USB представляют собой устройства, в которые вставляется несколько кабелей USB).

Если эти устройства не показаны в списке, просмотрите документацию по вашему компьютеру или обратитесь к изготовителю для получения более подробной информации о включении и настройке USB. Помните, что вы можете использовать параллельный кабель для подсоединения принтера к параллельному порту компьютера. Если вы решите перейти на параллельный кабель, возможно, потребуется удалить и переустановить программное обеспечение принтера.

В Могут ли другие пользователи в цепочке USB печатать на принтер ML-1440?

О

Да. ОС Windows 98/Me/2000/XP позволяет “разделять” принтер, настраивая программное обеспечение на вашем компьютере. После того, как другие пользователи в цепочке USB установили программное обеспечение принтера для вашего принтера, они смогут печатать на вашем разделяемом принтере.

В Почему принтер ML-1440 не назначен порту принтера LPT в диалоговом окне “Печать” приложения после того, как принтер установлен?

О

USB использует другое соглашение об именовании для устройств USB. После того, как принтер установлен, вместо **LPT** вы увидите **SSUSB: (имя принтера)**.

В Как повысить скорость и качество печати?

О

При работе в цепочке USB принтер может печатать медленнее, если во время печати используются другие устройства USB. Для достижения оптимальной скорости печати избегайте использовать другие устройства в цепочке USB во время печати.



Глава

3

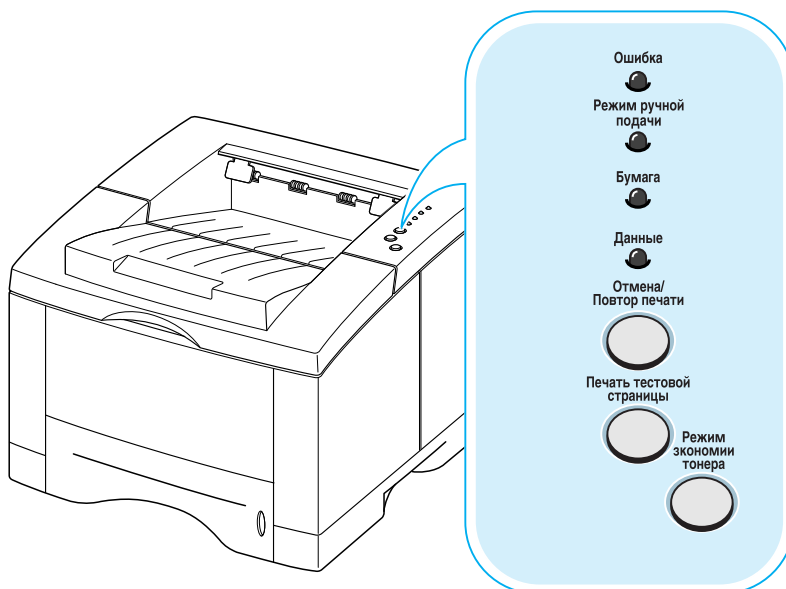
Использование панели управления

В этой главе описано, как использовать панель управления принтером. В главе содержится информация по следующим темам:

- ◆ Кнопки панели управления
- ◆ Индикаторы панели управления

Кнопки панели управления

Принтер снабжен тремя кнопками: **Отмена/Повтор печати**, **Печать тестовой страницы** и **Режим экономии тонера**.



3

Отмена/
Повтор печати



Отмена задания

Нажмите и удерживайте кнопку **Отмена/Повтор печати** до тех пор, пока индикаторы панели управления не начнут мигать, чтобы отменить задание, печатаемое принтером в данный момент. Индикатор **Ошибка** мигает во время сброса задания из принтера и из компьютера, а затем принтер возвращается в режим готовности. В зависимости от размера задания печати сброс задания может занимать некоторое время.

Примечание: При случайном нажатии кнопки **Отмена/Повтор печати** задание перепечатывается. Функции отмены не предусмотрено.

Перепечатка последней страницы задания

При нажатии кнопки **Отмена/Повтор печати** в режиме готовности принтер печатает последнюю страницу последнего задания печати. Подробнее см. [стр. 5.29](#).

Печать тестовой
страницы



Печать пробной страницы

Для печати пробной страницы нажмите и удерживайте кнопку **Печать тестовой страницы** около двух секунд, пока индикаторы панели управления не начнут медленно мигать. Принтер должен быть в режиме готовности. Подробнее см. [стр. 2.9](#).

Начало ручной подачи

Если в приложении выбрана **Ручная подача** для параметра **Источник бумаги**, вы должны нажимать кнопку **Печать тестовой страницы** после каждой загрузке листа бумаги вручную. Подробнее см. [стр. 4.7](#).

Очистка внутри принтера

Нажмите и удерживайте кнопку **Печать тестовой страницы** около 10 секунд, пока индикаторы панели управления не будут гореть постоянно, чтобы произвести автоматически очистку внутри принтера. После очистки принтера печатается один лист очистки. Подробнее см. [стр. 6.5](#).

Режим экономии
тонера



(вкл)

Режим экономии
тонера



(выкл)

Режим экономии тонера

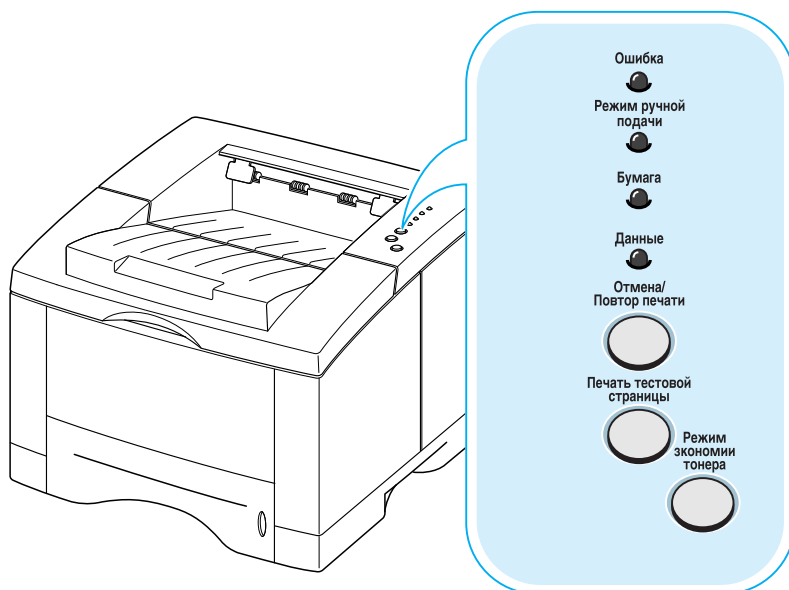
Для включения или выключения режима экономии тонера нажмите кнопку **Режим экономии тонера**. Принтер должен быть в режиме готовности.

- Если подсветка кнопки включена, то режим экономии тонера активизирован, и принтер расходует меньше тонера для печати документа.
- Если подсветка кнопки не включена, режим экономии тонера не активизирован, и печать выполняется с обычным качеством.

Подробнее о режиме экономии тонера см. [стр. 5.6](#).

Индикаторы панели управления

Индикаторы панели управления указывают состояние принтера. Если горит индикатор **Ошибка**, в принтере произошла ошибка. См. раздел “Работа с сообщениями об ошибках” на [стр. 7.21](#).




3

Легенда состояния индикатора

 символ для “индикатор выключен”

 символ для “индикатор включен”

 символ для “индикатор мигает”

Сообщение индикатора панели управления

| | |
|--|---|
| <ul style="list-style-type: none">ОшибкаРежим ручной подачиБумагаДанные | <p>Режим Готов</p> <p>Индикатор Данные включен, и принтер готов к печати.</p> <p>Не требуется никаких действий. При нажатии и удержании кнопки Печать тестовой страницы около двух секунд печатается пробная страница.</p> |
|--|---|



Обработка

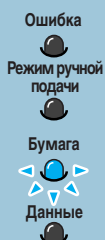
Принтер получает или обрабатывает данные. Дождитесь печати задания.

Нажатие кнопки **Отмена/Повтор печати** приводит к отмене текущего задания. При сбросе принтером задания печати могут быть напечатаны одна или две страницы. Принтер возвращается в режим готовности после того, как задание отменено.

Данные

Индикатор **Данные** быстро мигает. Данные, находящиеся в памяти принтера, ожидают печати.

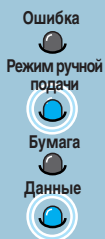
Нажатие кнопки **Отмена/Повтор печати** приводит к отмене текущего задания, и принтер возвращается в режим готовности.



Нет бумаги

В принтере закончилась бумага. Индикатор **Бумага** будет мигать до тех пор, пока вы не добавите бумагу.

Загрузите бумагу в принтер. Для сброса не нужно нажимать никаких кнопок.



Режим ручной подачи

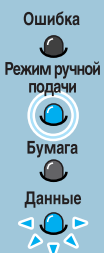
Принтер установлен на режим **Ручная подача**. Вы должны загружать бумагу вручную через ручной лоток. Если вы не хотите печатать в режиме ручной подачи, измените этот параметр в свойствах принтера. Подробнее о режиме ручной подачи см. [стр. 4.7](#).



Нет бумаги в режиме ручной подачи

В режиме ручной подачи принтер подбирает бумагу из ручного лотка по одному листу за один раз.

Для начала печати загрузите правильную бумагу в ручной лоток и нажмите кнопку **Печать тестовой страницы** для начала печати.



Печать в режиме ручной подачи

Принтер обрабатывает данные в режиме ручной подачи. Дождитесь печати задания.



Глава

4

Материалы для печати

Эта глава поможет вам понять, какие типы бумаги можно использовать с принтером ML-1440 и как правильно загружать бумагу в различные вводные лотки для получения наилучшего качества печати.

Глава содержит следующие разделы:

- ◆ Выбор бумаги и других материалов
- ◆ Выбор выводного лотка
- ◆ Загрузка бумаги
- ◆ Печать на конвертах
- ◆ Печать на плотной бумаге
- ◆ Печать на наклейках
- ◆ Печать на диапозитивах
- ◆ Печать на печатных бланках
- ◆ Печать на картоне и материалах специальных размеров

Выбор бумаги и других материалов

Вы можете печатать на различных материалах, включая обычную бумагу, конверты, наклейки, диапозитивы и картон и т.д. См. раздел “Характеристики бумаги” на [стр. А.2](#). Для получения наилучшего качества печати используйте только высококачественную бумагу, предназначенную для копировальных работ.

При выборе материала для печати учитывайте следующее:

- **Желаемый результат:** выбранная бумага должна соответствовать задаче.
- **Размер:** можно использовать бумагу любого размера, которая легко входит в регуляторы лотка бумаги.
- **Плотность:** Принтер работает со следующими плотностями бумаги:
 - 60–90 гсм (16–28 фунтов) документная для Лотка 1 или дополнительного Лотка 2;
 - 60–163 гсм (16–43 фунта), документная, для ручного лотка.
- **Яркость:** некоторые виды бумаги белее других, и изображения на них печатаются более отчетливо и ярко.
- **Гладкость поверхности:** гладкость бумаги влияет на то, насколько отчетливо на ней печатаются изображения.
- **Непрозрачность:** непрозрачность означает степень, с которой напечатанное изображение на одной стороне бумаги просвечивает на другой стороне. Используйте бумагу с высокой непрозрачностью (или более толстую бумагу) для двусторонней (дуплексной) печати.

Перед приобретением больших партий бумаги всегда печатайте пробный образец.

ОСТОРОЖНО: Использование материала, не соответствующего указанным характеристикам бумаги, может вызвать неполадки, требующие ремонта. Подобный ремонт не обеспечивается гарантией или договором на обслуживание.

Размеры материалов и емкость

| Размер материала | Источник бумаги/емкость* | | |
|-------------------------------|--------------------------|------------------------|--------------|
| | Лоток 1 | Дополнительный Лоток 2 | Ручной лоток |
| Обычная бумага | | | |
| Letter (8.5 x 11 дюймов) | 270 | 550 | 1 |
| Legal (8.5 x 14 дюймов) | 270 | 550 | 1 |
| Executive (7.25 x 10.5 дюйма) | 270 | 550 | 1 |
| Folio (8.5 x 13 дюймов) | 270 | 550 | 1 |
| A4 (210 x 297 мм) | 270 | 550 | 1 |
| JIS B5 (182 x 257 мм) | 270 | 550 | 1 |
| A5 (148 x 210 мм) | 250 | – | 1 |
| A6 (105 x 148 мм) | 250 | – | 1 |
| Конверты | | | |
| No. 10 (4.12 x 9.5 дюйма) | – | 40 | 1 |
| Monarch (3.87 x 7.5 дюйма) | – | 40 | 1 |
| C5 (162 x 229 мм) | – | 40 | 1 |
| DL (110 x 220 мм) | – | 40 | 1 |
| B5 (176 x 250 мм) | – | 40 | 1 |
| C6 (114 x 162 мм) | – | – | 1 |
| Наклейки | | | |
| Letter (8.5 x 11 дюймов) | – | – | 1 |
| A4 (210 x 297 мм) | – | – | 1 |
| Прозрачная пленка | | | |
| Letter (8.5 x 11 дюймов) | – | – | 1 |
| A4 (210 x 297 мм) | – | – | 1 |
| Картон/документная | – | – | 1 |

* В зависимости от толщины бумаги максимальная емкость может быть меньше.

Рекомендации по использованию бумаги

При выборе и загрузке бумаги, конвертов или других специальных материалов учитывайте следующие рекомендации.

- Попытка печати на влажной, скрученной, складчатой или рваной бумаге может **привести к замятиям бумаги** и вызвать ухудшение качества печати.
- **Используйте только** нарезную бумагу. Нельзя использовать многолистовую бумагу.
- **Используйте только** высококачественные сорта бумаги, применяемые для копировальных работ.
- **Не используйте** бумагу, на которой выполнялась печать, или же бумагу, прошедшую через фотокопировальное устройство.
- **Не используйте** бумагу с закладками или со скрепками.
- **Не пытайтесь** загрузить материал в любой лоток во время печати и ни в коем случае не загружайте в лоток слишком много. Это может привести к замятию бумаги.
- **Избегайте** использовать бумагу с тиснеными буквами, перфорацией, а также слишком гладкой или слишком грубой структурой.
- Цветная бумага должна обладать таким же высоким качеством, как белая фотокопировальная бумага. Красители должны выдерживать температуру закрепления принтера 205°C (400°F) в течение 0,1 секунды без ухудшения качества. **Не используйте** бумагу с цветным покрытием, нанесенным на бумагу после ее изготовления.
- Печатные бланки должны быть напечатаны невоспламеняющимися и жаростойкими чернилами, которые не будут плавиться, испаряться или выделять вредные вещества при воздействии температуры закрепления принтера приблизительно 205°C (400°F) в течение 0,1 секунды.
- Храните бумагу упакованной в стопке вплоть до ее использования. Кладите коробки на стеллажи или на полки, а не на пол.
- **Не кладите** тяжелые предметы на бумагу вне зависимости от того, упакована бумага или нет.
- **Не храните** бумагу при высокой влажности, на прямом солнечном свете или в других условиях, которые могут вызвать образование складок или скручивания.

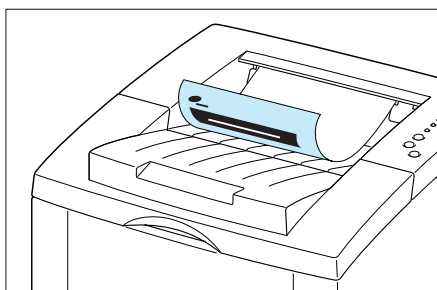
Выбор выводного лотка

Принтер имеет два выводных лотка: **задний выводной лоток** и **верхний выводной лоток**.

При использовании верхнего выводного лотка убедитесь в том, что задний выводной лоток закрыт. Для использования заднего выводного лотка откройте его.

- Если при выходе бумаги из верхнего выводного лотка возникают неполадки (например, бумага скручивается), **попытайтесь печатать в задний выводной лоток**.
- Во избежание замятий бумаги **не открывайте и не закрывайте задний выводной лоток** во время печати.

Печать в верхний выводной лоток (лицевой стороной вниз)

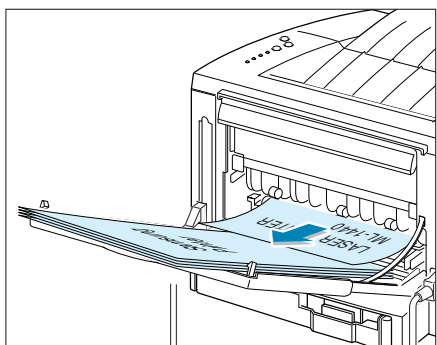


▲ Верхний выводной лоток

В верхний выводной лоток бумага поступает **лицевой стороной вниз, в правильном порядке**. Верхний выводной лоток должен использоваться для большинства заданий печати и рекомендуется для печати следующего:

- свыше 250 листов бумаги при последовательной печати.

Печать в задний выводной лоток (лицевой стороной вверх)



▲ Задний выводной лоток

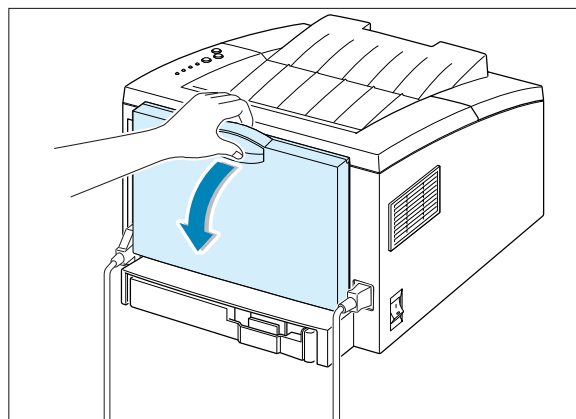
Принтер всегда печатает в задний выводной лоток, если он открыт. Бумага выходит из принтера **лицевой стороной вверх, а последняя страница оказывается сверху**.

При печати из ручного лотка в задний выводной лоток бумага поступает по **прямому тракту бумаги**. Открытие заднего выводного лотка улучшает качество при следующих видах печати:

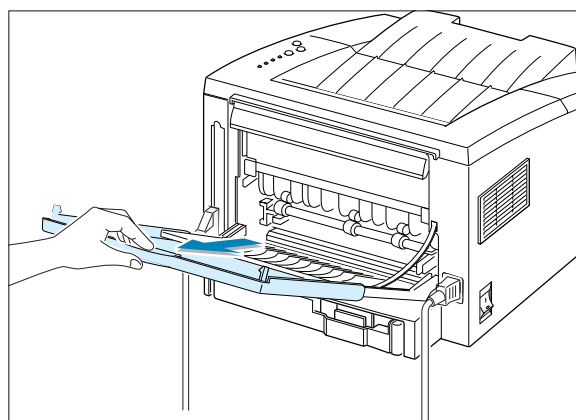
- печать свыше 100 листов бумаги при последовательной печати;
- печать на конвертах;
- печать на наклейках;
- печать на бумаге небольших специальных размеров;
- печать открыток;
- печать на бумаге, плотность которой меньше 60 г/м² (16 фунтов) или больше 105 г/м² (28 фунтов);
- печать на диапозитивах.

Чтобы открыть задний выводной лоток:

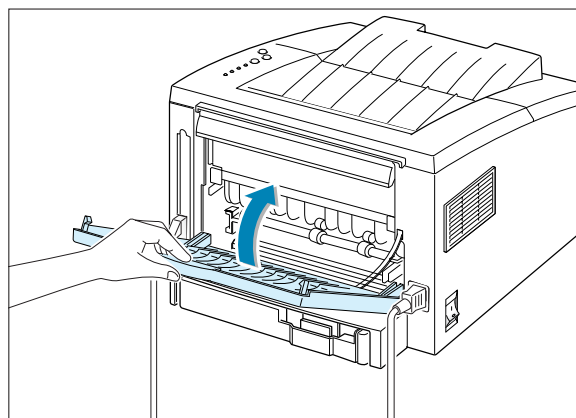
- 1 Откройте заднюю дверцу, потянув ее вниз. Крышка действует как выводной лоток.



- 2 Выдвиньте удлинитель для расширения выводного лотка на всю длину. Лоток сможет вмещать более длинную бумагу.



- 3 Если вы не хотите, чтобы напечатанные страницы складывались в заднем выводном лотке, задвиньте удлинитель на место и закройте лоток. Страницы будут складываться в верхнем выводном лотке.

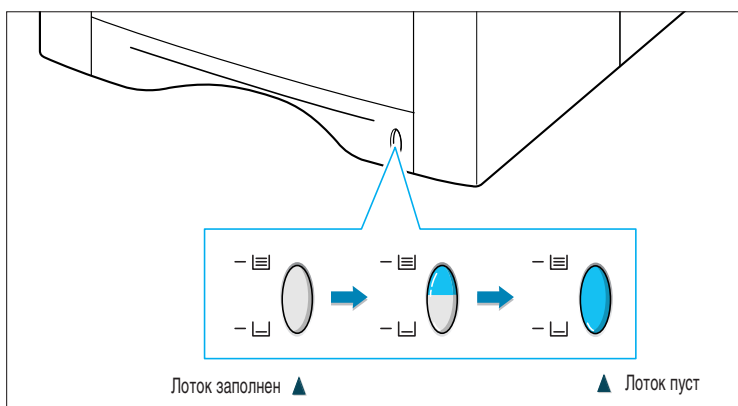


4

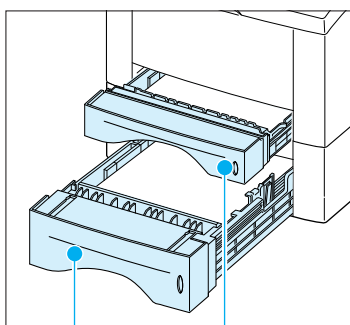
Загрузка бумаги

Правильная загрузка бумаги позволяет предотвратить замятия бумаги и обеспечить бесперебойную печать. **Не выдвигайте лоток для бумаги** во время печати задания. Это может привести к замятию бумаги.

Индикатор уровня бумаги на передней части лотка для бумаги показывает количество бумаги, оставшейся в лотке в настоящий момент. Когда лоток пуст, индикатор становится красным.



Использование Лотка 1 или дополнительного Лотка 2



Дополнительный лоток 2

Лоток 1

Лоток 1 вмещает 270 листов бумаги. Дополнительный лоток 2 вмещает 550 листов бумаги. О пригодных размерах бумаги и емкостях лотков см. “Размеры материалов и емкость” на [стр. 4.2](#).

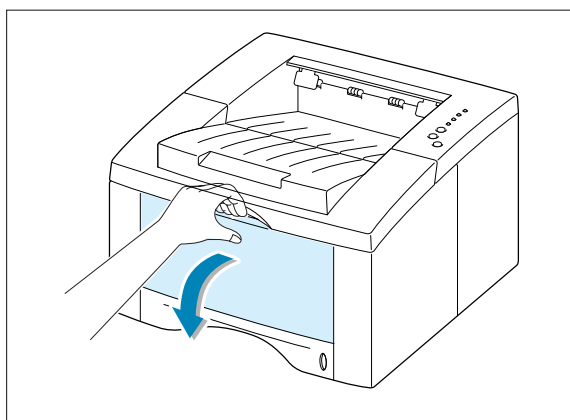
Загрузите стопку бумаги в Лоток 1 или в дополнительный Лоток 2 и печатайте. Подробнее о загрузке бумаги в Лоток 1 или в дополнительный Лоток 2 см. раздел “Загрузка бумаги” на [стр. 2.5, А.24](#).

Использование ручного лотка

Если, изменяя параметры печати, вы выбрали режим **Ручная подача** для параметра **Источник бумаги**, вы можете загружать бумагу вручную в ручной лоток. Загрузка бумаги вручную может оказаться полезной, если вы хотите проверять качество печати после печати каждой страницы.

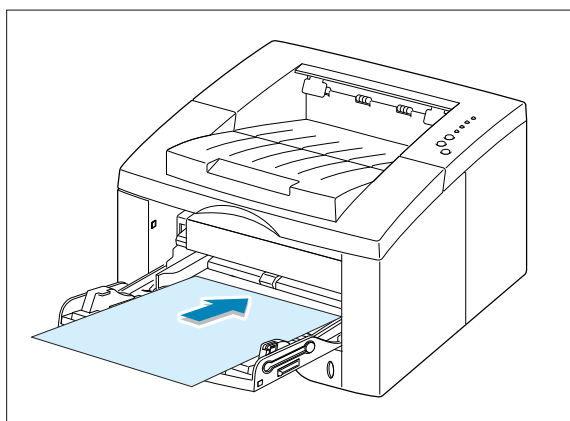
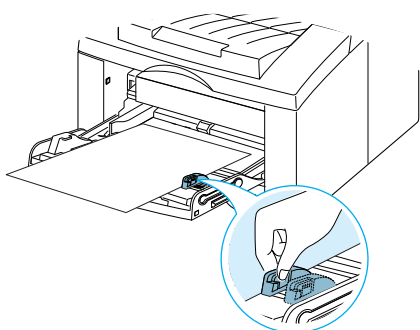
Вы должны загружать по одному листу бумаги в ручной лоток, отправлять данные для печати первой страницы, а затем нажимать кнопку **Печать тестовой страницы** для печати каждой последующей страницы.

- 1 Выдвиньте ручной лоток вниз и на себя.

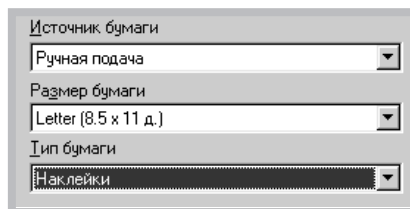


- 2 Загрузите бумагу в ручной лоток **стороной печати вверх**.

Отрегулируйте направляющую по ширине бумаги.



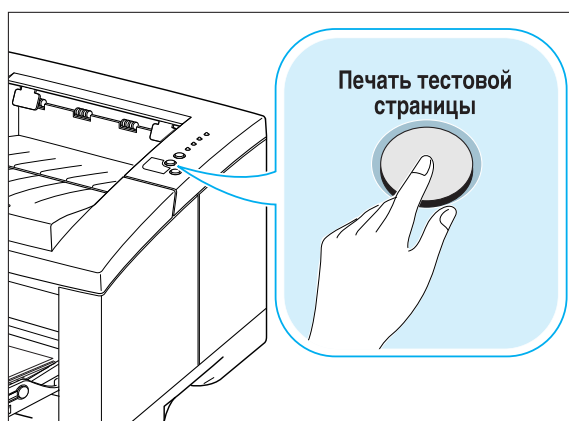
- 3** При печати документа вы должны выбрать режим **Ручная подача** для параметра **Источник бумаги** в приложении, а затем указать правильный размер и тип бумаги. Подробнее см. [стр. 5.3](#).



- 4** Напечатайте документ.

- 5** Индикатор **Режим ручной подачи** на панели управления мигает. Нажмите кнопку **Печать тестовой страницы** на панели управления.

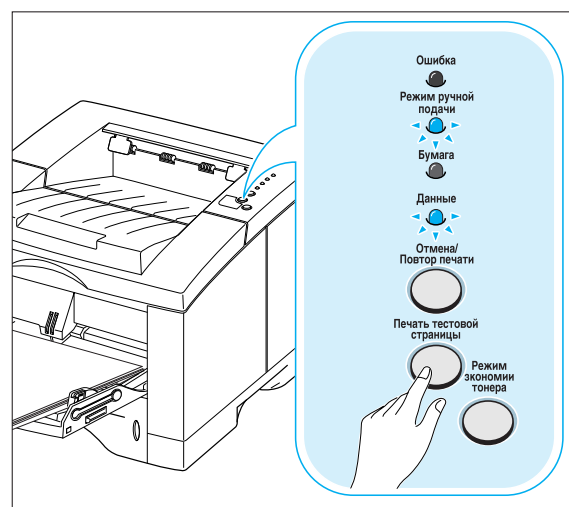
Лист бумаги загружается и печатается.



- 6** После того, как одна страница напечатана, индикатор **Режим ручной подачи** на панели управления опять мигает.

Загрузите следующий лист в ручной лоток и нажмите кнопку **Печать тестовой страницы**.

Повторяйте этот шаг для каждой печатаемой страницы.

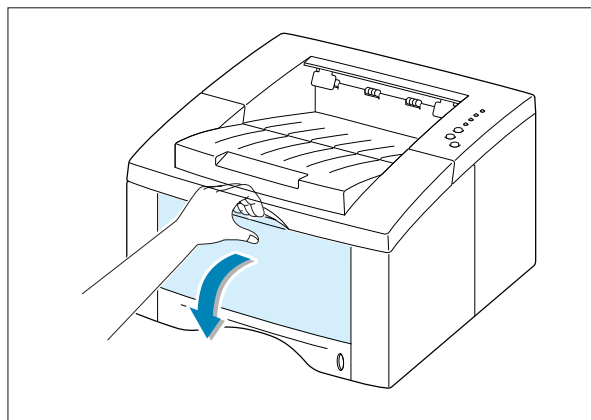


Печать на конвертах

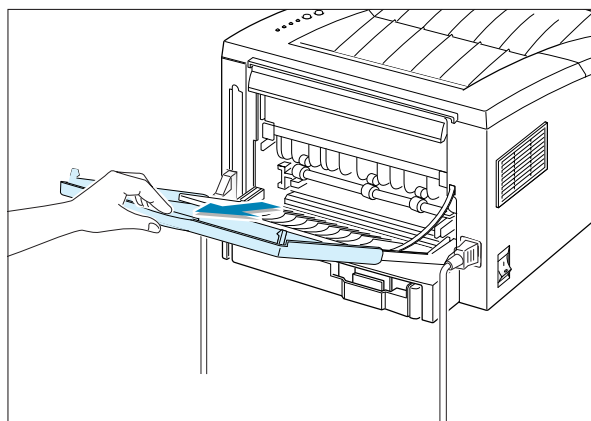
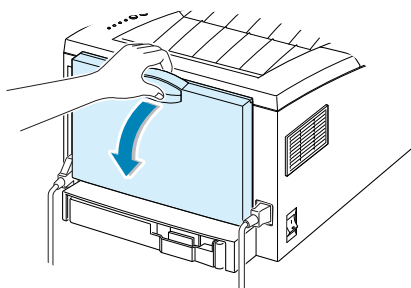
Указания

- Используйте только конверты, рекомендованные для лазерных принтеров. До загрузки конвертов в ручной лоток убедитесь в том, что они не повреждены.
- Не подавайте в принтер конверты с марками.
- Ни в коем случае не используйте конверты с застежками, кнопками, прорезями, оклейкой или самоклеящимися краями. Такие конверты могут серьезно повредить принтер.

- 1** Выдвиньте ручной лоток вниз и на себя.



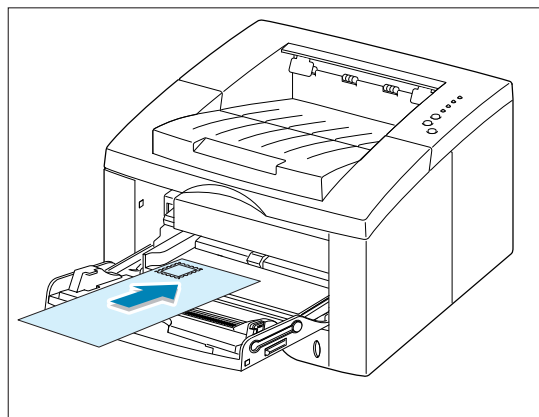
- 2** Откройте задний выводной лоток и выдвиньте удлинитель.



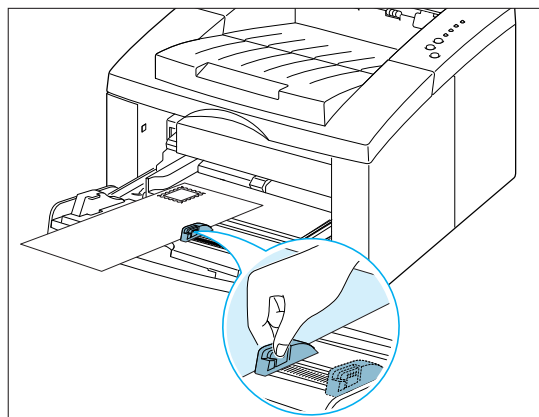
4

3 Загрузите конверт **стороной клапана вниз**.

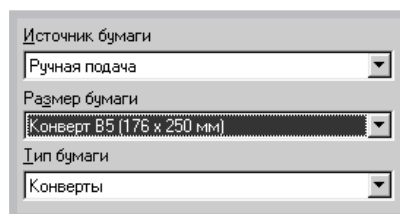
Область марки находится **на левой стороне**, и **конец конверта с областью марки подается в ручной лоток первым**.



4 Отрегулируйте направляющую по ширине конверта.



5 При печати на конвертах сконфигурируйте источник бумаги, тип и размер в приложении. Подробнее см. на [стр. 5.3](#).



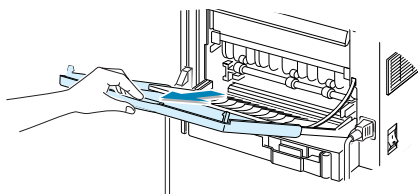
6 После печати закройте ручной лоток и задний выводной лоток.

Печать на плотной бумаге

Указания

- Плотной бумагой считается бумага, плотность которой превышает 90 г/м² (24 фунта). Максимальная плотность, поддерживаемая принтером, составляет 163 г/м² (43 фунта).
- Не используйте слишком плотный картон (плотнее 163 г/м² или 43 фунта, документный). Это может вызвать неполадки при подаче и складывании, замятия материалов для печати, плохое закрепление тонера, низкое качество печати и сильный механический износ принтера.

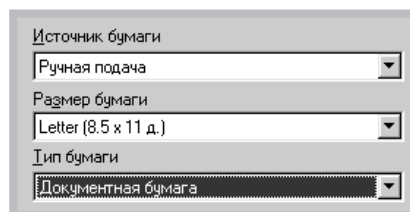
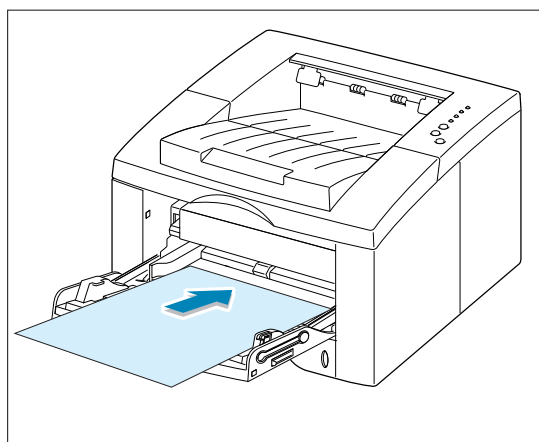
- 1 Откройте ручной лоток и задний выводной лоток.



- 2 Загрузите материал для печати **стороной печати вверх** и против левого края лотка.

Отрегулируйте направляющую по ширине бумаги.

- 3 При печати на плотной бумаге выберите **Документная бумага** в разделе “Тип бумаги”. Затем сконфигурируйте источник бумаги и размер в приложении Подробнее см. на [стр. 5.3](#).



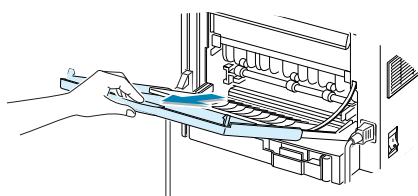
4

Печать на наклейках

Указания

- Используйте только наклейки, рекомендованные для лазерных принтеров.
- Убедитесь в том, что клеящий материал наклеек выдержит температуру закрепления 200°C (392°F) в течение 0,1 секунды.
- Убедитесь в том, что между наклейками нет клеящего материала. Открытые области клеящего материала могут привести к отставанию наклеек во время печати и вызвать замятие бумаги. Открытый клеящий материал также может вызвать повреждение компонентов принтера.
- Не подавайте лист наклеек в принтер более одного раза. Лист с наклейками предназначен для одного прохождения через принтер.
- Не используйте наклейки, которые смяты, вздуты, отстают от листа или как-либо повреждены.

- 1** Откройте ручной лоток и задний выводной лоток.

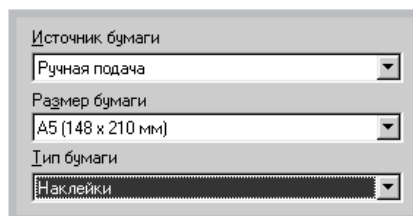
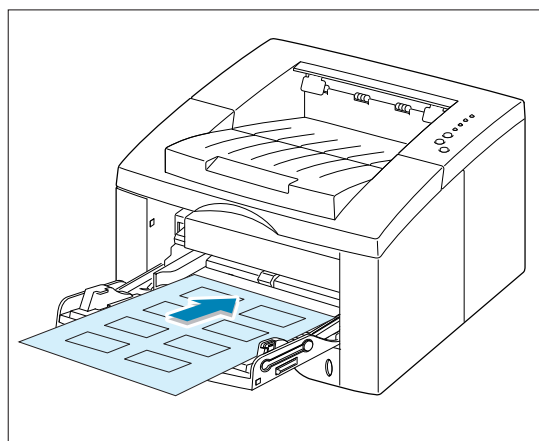


- 2** Загрузите наклейки **стороной печати вверх** и против левого края лотка.

Отрегулируйте направляющую по ширине бумаги

- 3** При печати на наклейках сконфигурируйте источник бумаги, тип и размер в приложении. Подробнее см. на [стр. 5.3](#).

Примечание: Для того, чтобы наклейки не слипались, удаляйте лист с наклейками из выводного лотка после того, как наклейки напечатаны.



Печать на диапозитивах

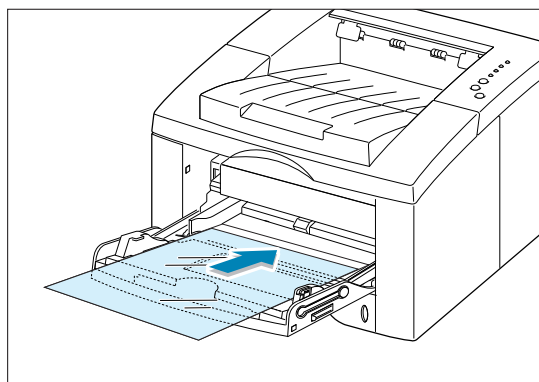
Указания

- Используйте только диапозитивы, рекомендованные для лазерных принтеров.
- Убедитесь в том, что диапозитивы не смяты и не скручены, и что их края не порваны.
- Держите диапозитивы за края и избегайте прикасаться к стороне печати. Жир с ваших пальцев, попавший на диапозитив, может ухудшить качество печати.
- Старайтесь не поцарапать диапозитивы и не оставить на стороне печати отпечатков пальцев.
- Во избежание скручивания диапозитивов используйте стандартный выводной лоток. Это относится только к диапозитивам; при печати на других материалах для уменьшения скручивания используйте задний выводной лоток.

1 Откройте ручной лоток, потянув его вниз и на себя.

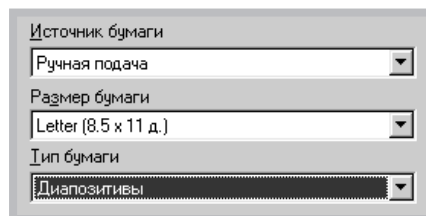
2 Загрузите диапозитивы **печатной стороной вверх**, и так, чтобы **верх с клеящей полосой поступал в принтер первым**.

Отрегулируйте направляющую по ширине бумаги.



4

3 При печати на диапозитивах сконфигурируйте источник бумаги тип и размер в приложении. Подробнее см. на [стр. 5.3](#).



Примечания:

- Для того, чтобы диапозитивы не слипались, удаляйте их из выводного лотка после того, как диапозитивы напечатаны.
- После удаления диапозитивов из принтера положите их на плоскую поверхность.

Печать на печатных бланках

Печатные бланки представляют собой листы бумаги на которых что-либо напечатано до того, как они подаются в принтер (например, листы бумаги с логотипом, предварительно напечатанным в верхней части страницы).

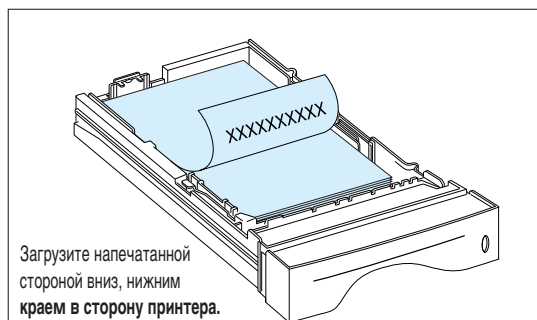
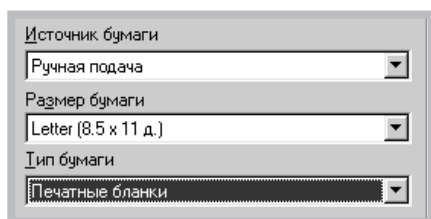
Указания

- Фирменные бланки должны быть напечатаны жаростойкими чернилами, которые не расплавятся, не испарятся и не будут выделять вредных веществ при воздействии температуры закрепления принтера 205°C (400°F) в течение 0,1 секунды.
- Чернила на фирменных бланках должны быть невоспламеняющимися и не должны отрицательно воздействовать на роллеры принтера.
- Во избежание изменений во время хранения формы и фирменные бланки следует хранить запечатанными во влагонепроницаемую упаковку.
- До загрузки печатных бланков (форм или фирменных бланков) убедитесь в том, что чернила на бумаге сухие. При закреплении влажные чернила могут сойти с печатных бланков.

- 1 Загрузите печатные бланки в лоток, который вы хотите использовать, как показано на рисунках.

Отрегулируйте направляющую по ширине бумаги.

- 2 При печати на бумаге сконфигурируйте источник бумаги тип и размер в приложении. Подробнее см. [стр. 5.3](#).



Печать на картоне или на материалах специальных размеров

Принтер ML-1440 может печатать на открытках, каталожных (индексных) карточках 3,9 на 5,83 дюйма и других материалах специальных размеров. Минимальный размер составляет 98 на 148 мм (3,9 на 5,83 дюйма), а максимальный размер — 216 на 356 мм (8,5 на 14 дюймов).

Указания

- Всегда вставляйте материалы коротким краем в ручной лоток. Для печати с альбомной ориентацией выберите этот режим в приложении. Вставка бумаги длинным краем может вызвать замятие бумаги.
- Не печатайте на материалах меньше чем 98 мм (3,9 дюйма) шириной или 148 мм (5,83 дюйма) длиной.
- Установите поля по крайней мере на 6,4 мм (0,25 дюйма) от краев материала в приложении.

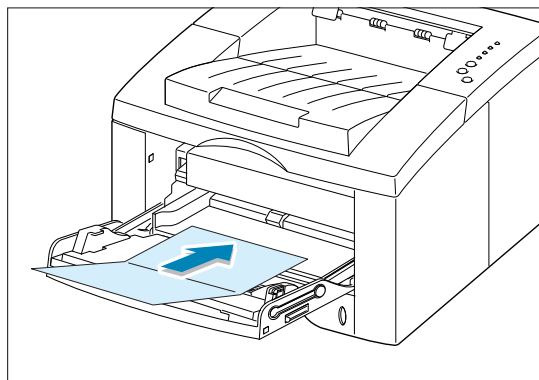
1 Откройте ручной лоток. Откройте задний выводной лоток и выдвиньте удлинитель на всю длину.

2 Загрузите материал для печати **стороной печати вверх, коротким краем первым** и против левого края лотка.

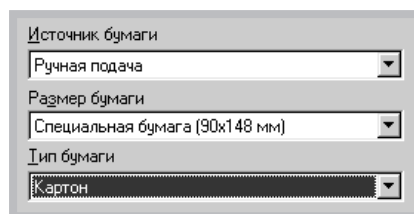
Отрегулируйте направляющую по ширине бумаги.

3 Сконфигурируйте источник бумаги, тип и размер в свойствах драйвера принтера (см. [стр. 5.3](#)) и печатайте.

Примечание: Если вы используете бумагу размера А6, или если размер материала для печати не указан в окне **Размер бумаги** на вкладке **Бумага** в свойствах драйвера принтера, выберите **Специальная бумага** и задайте размер бумаги вручную.



4



Задания печати

В этой главе объясняются параметры печати и рассматриваются общие задания печати.

В главу входят следующие разделы:

- ◆ Печать документа
- ◆ Использование режима экономии тонера
- ◆ Печать на обеих сторонах бумаги
- ◆ Печать нескольких страниц на одном листе бумаги
- ◆ Масштабирование документа
- ◆ Умещение документа на бумаге выбранного размера
- ◆ Печать брошюр
- ◆ Печать плакатов
- ◆ Задание свойств графики
- ◆ Печать водяных знаков
- ◆ Использование страничных наложений
- ◆ Печать первой страницы на другой бумаге
- ◆ Перепечатка последней страницы
- ◆ Печать в сетевом окружении

Печать документа

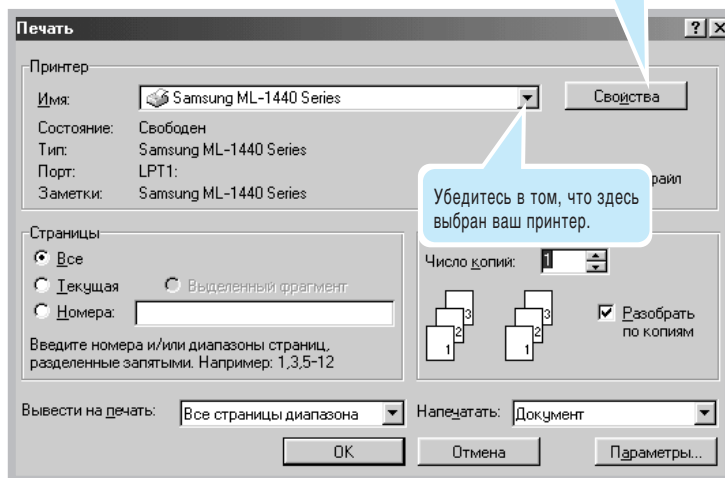
Ниже описаны общие шаги, необходимые для печати из различных приложений ОС Windows. Точные шаги для печати документа в различных используемых вами приложениях могут быть различными. Полное описание процедуры печати смотрите в документации по вашему приложению.

1 Откройте документ для печати.

2 Выберите **Печать** в меню **Файл**. Открывается диалоговое окно "Печать" приложения (диалоговое окно "Печать" вашего приложения может выглядеть иначе).

Основные параметры печати, которые будут вам необходимы, обычно выбираются в диалоговом окне "Печать". К этим параметрам относятся число копий, размер бумаги, и ориентация страницы.

Если вы видите кнопку **Свойства**, щелкните ее. Если вы видите кнопку **Настройка**, **Принтер** или **Параметры**, щелкните одну из этих кнопок; затем щелкните **Свойства** на следующем экране.



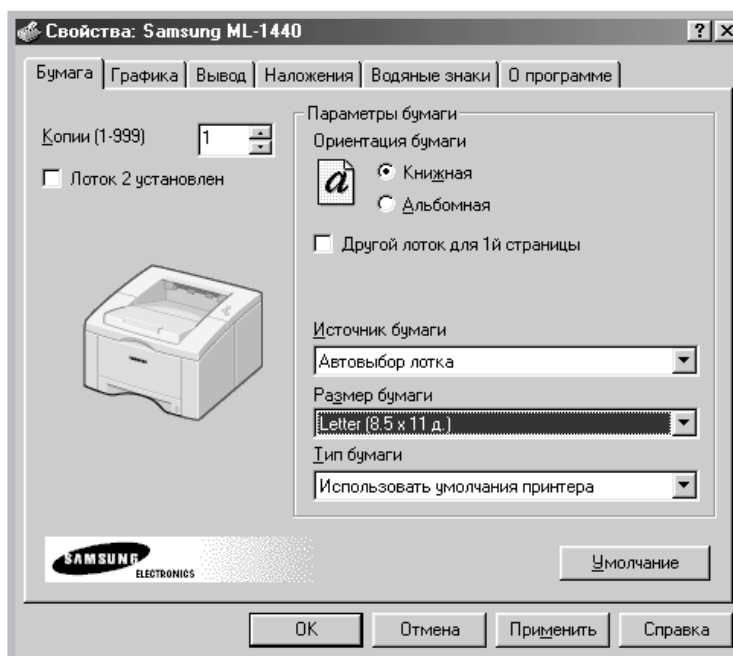
5

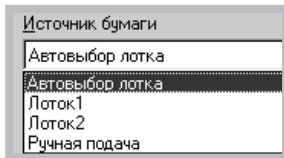
- 3** Для того, чтобы воспользоваться всеми возможностями принтера ML-1440, щелкните **Свойства** в диалоговом окне печати приложения и перейдите к шагу 4.

Если вы видите кнопки **Настройка**, **Принтер** или **Параметры**, щелкните одну из этих кнопок. Затем щелкните **Свойства** на следующем экране.

- 4** Теперь вы видите диалоговое окно “Свойства” принтера Samsung ML-1440. В диалоговом окне “Свойства” можно получить доступ к любой информации, необходимой при использовании принтера.

При необходимости щелкните вкладку **Бумага** для отображения параметров, показанных ниже. На вкладке **Бумага** содержатся основные параметры для работы с бумагой.

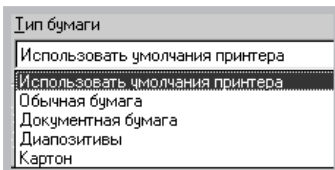




Источником бумаги по умолчанию является **Автовыбор лотка**. Если вы используете бумагу в ручной лотке или в дополнительном Лотке 2, выберите соответствующий источник бумаги.

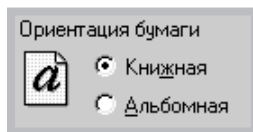
Источник **Ручная подача** используется для печати на специальных материалах. Вы должны подавать в принтер по одному листу за раз. См. [стр. 4.7](#).

Если источник бумаги установлен на **Автовыбор лотка**, принтер автоматически выбирает материал для печати в следующем порядке: Ручная подача, Лоток1, Лоток2 (дополнительный).

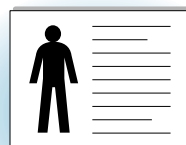


Тип бумаги по умолчанию установлен на **Использовать умолчания принтера**. Если вы загрузили материал для печати другого типа, выберите соответствующий тип бумаги. Подробнее о материалах для печати см. [Главу 4](#) “Материалы для печати”.

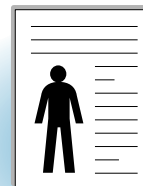
Кроме того, выберите размер бумаги, загруженной в принтер.



Параметр **Ориентация бумаги** позволяет выбрать направление, в котором информация печатается на странице. При ориентации **Книжная** печать выполняется по ширине странице, в стиле письма. При ориентации **Альбомная** печать выполняется по длине страницы, в стиле таблицы.



Альбомная



Книжная

- 5 При необходимости щелкайте другие вкладки в верхней части диалогового окна “Свойства” для получения доступа к другим функциям.
- 6 Закончив установку параметров печати, щелкайте **ОК** вплоть до вывода диалогового окна “Печать”.
- 7 Щелкните **ОК** для начала печати.

Примечания:

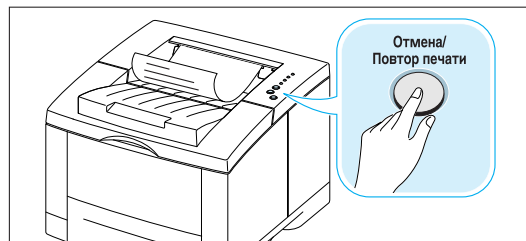
- Большинство приложений ОС Windows переопределяет параметры, указанные в драйвере принтера. Сначала измените все параметры печати в приложении, а затем измените все остальные параметры с помощью драйвера принтера.
- Измененные параметры остаются в силе только при использовании текущей программы. **Чтобы изменения действовали постоянно**, выполните их в папке “Принтеры”. Выполните следующие действия.
 1. Щелкните кнопку Windows **Пуск**.
 2. Выберите **Настройка**, затем **Принтеры**, чтобы открыть окно “Принтеры”. (Windows 9x/Me/2000).
Выберите **Принтеры и факсы** (Windows XP).
 3. Выберите значок принтера **Samsung ML-1440 Series**.
 4. Щелкните правой кнопкой мыши и выберите **Свойства**, чтобы открыть окно свойств (Windows 9x/Me).
Щелкните правой кнопкой мыши и выберите **Стандартные параметры печати**, чтобы открыть окно стандартных параметров документа (Windows NT).
Щелкните правой кнопкой мыши и выберите **Настройка печати**, чтобы открыть окно настройки печати (Windows 2000/XP).

Отмена задания печати

Задание печати можно отменить двумя способами.

Для отмены задания печати из принтера ML-1440

Нажмите кнопку **Отмена/Повтор печати** на панели управления.

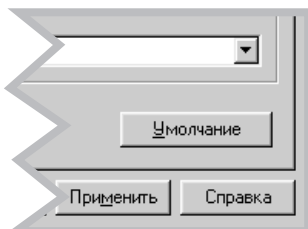


Принтер заканчивает печать страницы, которая проходит через него, и удаляет остальное задание печати. Нажатие кнопки **Отмена/Повтор печати** отменяет только текущее задание в принтере. Если в памяти принтера хранится несколько заданий печати, кнопку **Отмена/Повтор печати** следует нажимать для каждого задания.

Для отмены задания печати из папки “Принтеры”

1. В меню **Пуск** выберите **Настройка**.
2. Выберите **Принтеры** для открытия окна “Принтеры”, а затем дважды щелкните значок **Samsung ML-1440 Series**.
3. В меню **Документ** выберите **Отменить печать** (Windows 9x/Me) или **Отмена** (Windows 2000/XP/NT 4.0).

Печать справки



Принтер Samsung ML-1440 имеет экраны справки, которые можно активизировать кнопкой **Справка** в диалоговом окне свойств принтера. На этих экранах справки дается подробная информация о функциях драйвера принтера, обеспечиваемых драйвером принтера ML-1440.

Если при изменении параметров печати вы хотите восстановить настройки свойств принтера по умолчанию, щелкните кнопку **Умолчание** в диалоговом окне “Свойства” Samsung ML-1440 Series.

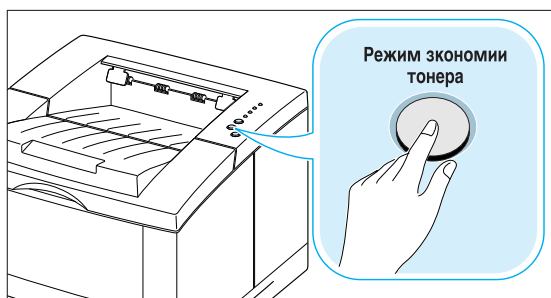
Использование режима экономии тонера

Режим экономии тонера позволяет принтеру использовать меньше тонера для печати каждой страницы. Выбор этого параметра продлевает срок службы кассеты с тонером и сокращает стоимость печатной страницы, но при этом качество печати снижается.

Режим экономии тонера можно включить двумя способами.

Для включения режима экономии тонера из принтера ML-1440

Нажмите кнопку **Режим экономии тонера** на панели управления. Принтер должен находиться в режиме “Готов” (индикатор **Данные** горит).



- Если подсветка кнопки включена, режим экономии тонера активен, и для печати каждой страницы принтер использует меньше тонера.
- Если подсветка кнопки выключена, режим экономии тонера неактивен, и принтер печатает в нормальном режиме.

Примечание: Для включения или выключения режима экономии тонера с панели управления параметр “Режим экономии тонера” в драйвере принтера должен быть установлен на **Параметры принтера**. См. ниже.

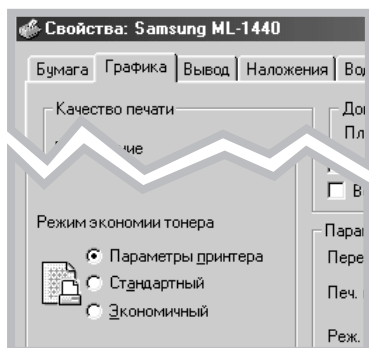
Для включения режима экономии тонера из приложения

1. При изменении параметров печати из приложения выполните доступ к свойствам принтера. О доступе к свойствам принтера см. [стр. 5.2](#).

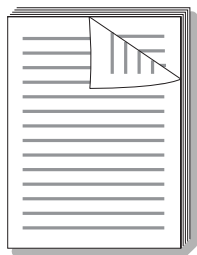
2. Щелкните вкладку **Графика** и выберите один из параметров **Режима экономии тонера**. Доступны следующие параметры.

- **Параметры принтера:** если вы выберете этот параметр, функция будет определяться настройками, сделанными на панели управления принтером.
- **Стандартный:** выберите этот параметр, если вам не нужно экономить тонер при печати документа.
- **Экономичный:** выберите этот параметр, чтобы принтер использовал меньше тонера для печати каждой страницы.

3. Щелкните **ОК**.



Печать на обеих сторонах бумаги

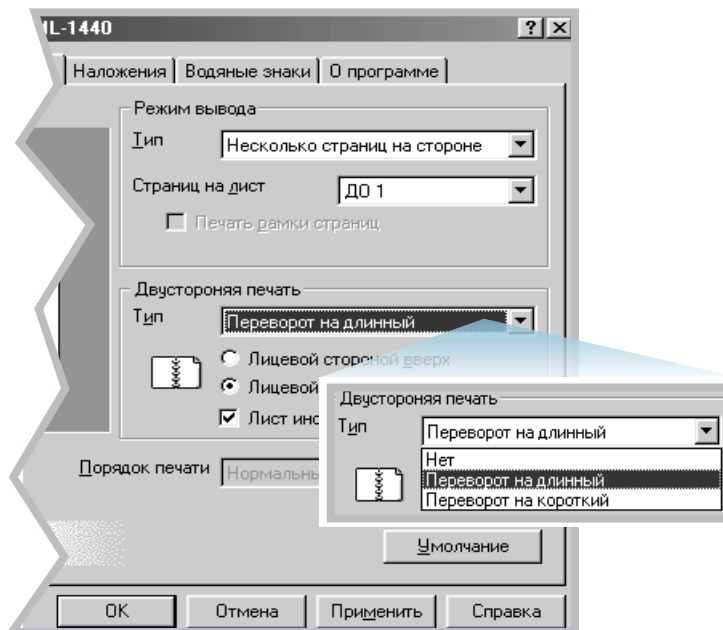


Для печати на обеих сторонах бумаги (ручной дуплекс) вы должны пропускать бумагу через принтер дважды. Можно печатать в верхний выводной лоток (лицевой стороной вниз) или в задний выводной лоток (лицевой стороной вверх). Компания Samsung рекомендует использовать верхний выводной лоток для бумаги низкой плотности. Используйте задний выводной лоток для бумаги высокой плотности или материалов, которые при печати могут перегибаться (например, открытки или картон).

- 1 При изменении параметров печати из приложения выполните доступ к свойствам принтера. О доступе к свойствам принтера см. [стр. 5.2](#).

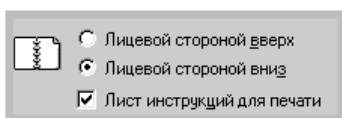
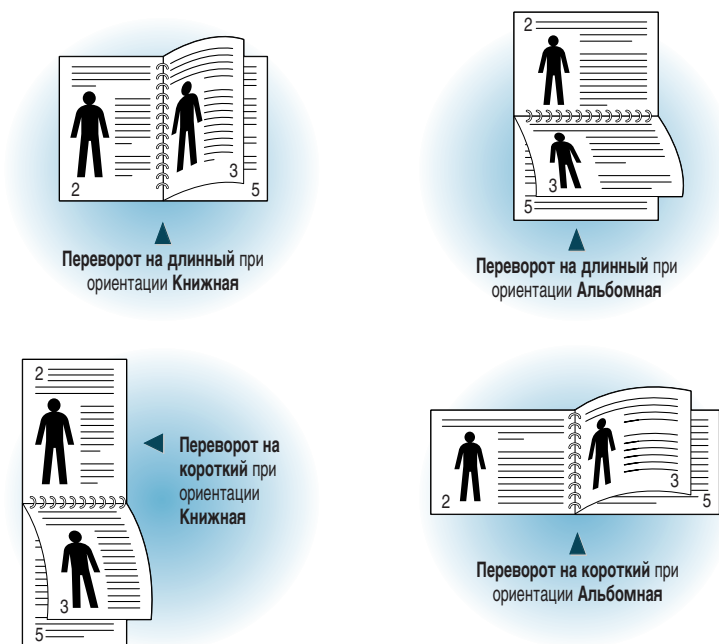
На вкладке **Бумага** выберите ориентацию бумаги, источник, размер и тип.

- 2 Щелкните вкладку **Вывод**, затем выберите **Переворот на длинный** или **Переворот на короткий** в раскрывающемся списке **Тип** раздела **Двусторонняя печать**.



Выбор параметра **Переворот на длинный** позволяет вам расположить переплет вдоль длинного края бумаги как в журнале.

Выбор параметра **Переворот на короткий** позволяет вам расположить переплет вдоль короткого края бумаги как в календаре.



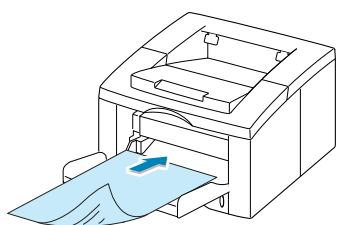
- 3** Выберите лоток **Лицевой стороной вниз** (верхний выводной лоток) или **Лицевой стороной вверх** (задний выводной лоток), в который должен поступать напечатанный материал. В соответствии с этим параметром принтер определяет порядок печати страниц, когда печатается вторые стороны.

Если вы выбрали лоток **Лицевой стороной вверх**, откройте лоток, предназначенный для вывода лицевой стороной вверх.

- 4** Если вы хотите напечатать лист инструкций, в котором говорится, как загружать бумагу, щелкните **Лист инструкций для печати**. Если этот флажок установлен, принтер печатает лист инструкций до печати дуплексного задания. Если флажок не установлен, эта функция отключена.

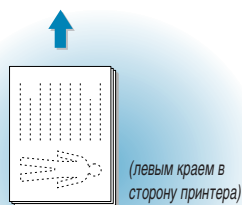
- 5 Начинаяте печать. Принтер автоматически печатает только нечетные страницы.
- 6 Соберите напечатанные страницы и повторно загрузите их в ручной лоток по одному листу за раз в том, порядке, в котором они напечатаны.

Примечание: Если вы выбрали **Лицевой стороной вверх** в шаге 3, последняя страница помещается на верх стопки. **НЕ МЕНЯЙТЕ** порядок страниц до того, как вы повторно загрузите их в лоток для печати второй стороны.

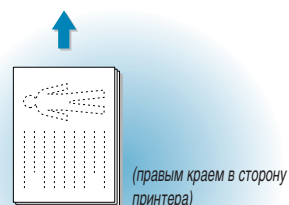


Удалите напечатанные страницы и перезагрузите их в ручной лоток по одному листу за раз **стороной печати вниз**.

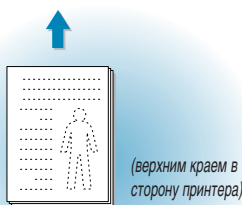
На иллюстрациях ниже показано, как помещать напечатанные страницы назад в принтер.



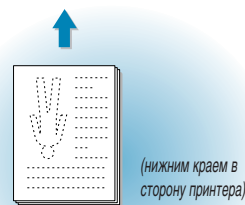
Переворот на длинный при ориентации Альбомная



Переворот на короткий при ориентации Альбомная



Переворот на длинный при ориентации Книжная



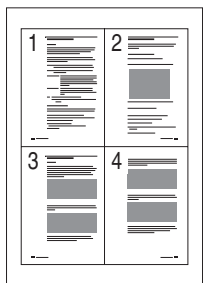
Переворот на короткий при ориентации Книжная

Примечание: Печать в на обеих сторонах может привести к более быстрому загрязнению принтера и, следовательно, к ухудшению качества печати. См “Чистка принтера” на [стр. 6.4](#), если принтер загрязнился.

- 7 Вы получите запрос на повторную вставку бумаги в ручной лоток. Щелкните **ОК** на экране для начала печати второй стороны. Принтер автоматически печатает только четные страницы.

Примечание: Вы должны нажимать кнопку **Печать тестовой страницы** для начала печати каждый раз, когда вы загружаете напечатанную страницу в ручной лоток.

Печать нескольких страниц на одном листе бумаги



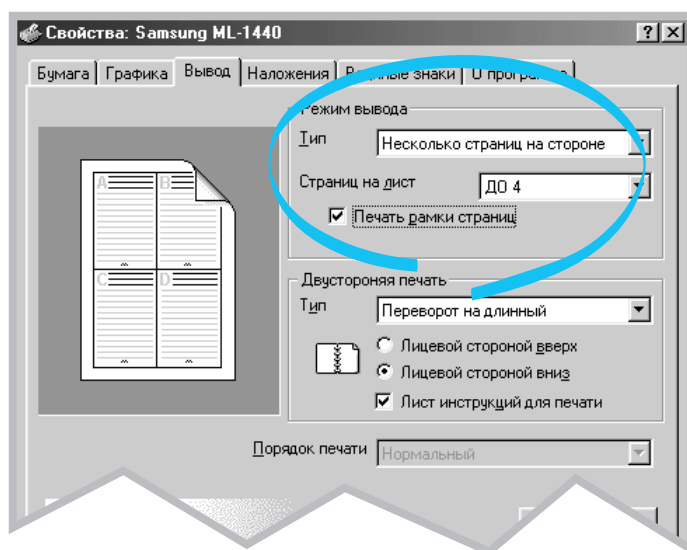
▲ 4 страницы на листе

Вы можете выбрать несколько страниц для печати на одном листе бумаги. Если на листе печатается несколько страниц, они отображаются в уменьшенном размере и располагаются в определенном порядке. Вы можете указать до 16 страниц.

- 1 При изменении параметров печати из приложения выполните доступ к свойствам принтера. О том, как обращаться к свойствам принтера, см. [стр. 5.2](#).

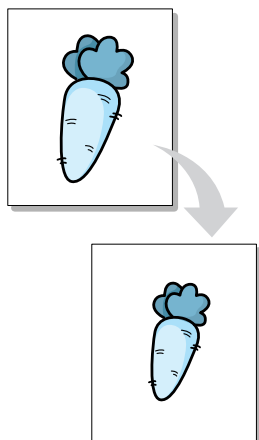
На вкладке **Бумага** выберите ориентацию бумаги, источник, размер и тип.

- 2 Щелкните вкладку **Вывод** и выберите **Несколько страниц на стороне** в раскрывающемся списке **Тип**. Затем выберите число страниц, которое вы хотите напечатать на одном листе (1, 2, 4, 9 или 16), в раскрывающемся списке **Страниц на лист**.
- 3 Щелкните **Печать рамки страниц** для печати рамки вокруг каждой страницы на листе. Параметр **Печать рамки страниц** активен, только если параметр **Страниц на лист** установлен на значения 2, 4, 9 или 16.



- 4 Щелкните **ОК** для начала печати.

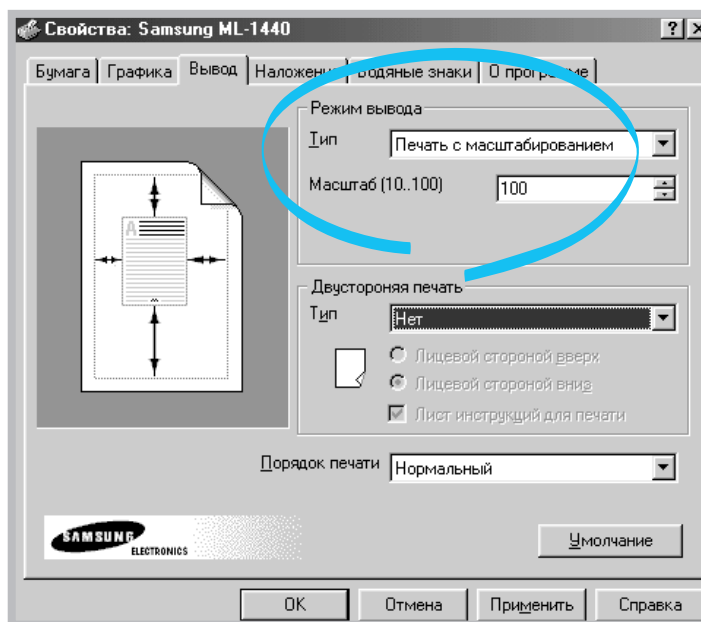
Масштабирование документа



Эта функция принтера позволяет масштабировать задание печати на странице.

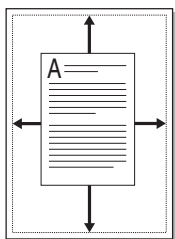
- 1 При изменении параметров печати из приложения выполните доступ к свойствам принтера. О том, как обращаться к свойствам принтера, см. [стр. 5.2](#).
- 2 Щелкните вкладку **Вывод** и выберите **Печать с масштабированием** в раскрывающемся списке **Тип**.
- 3 Введите нужное значение масштабирования в поле ввода **Масштаб**.

Вы можете также щелкать кнопки ▲ и ▼.



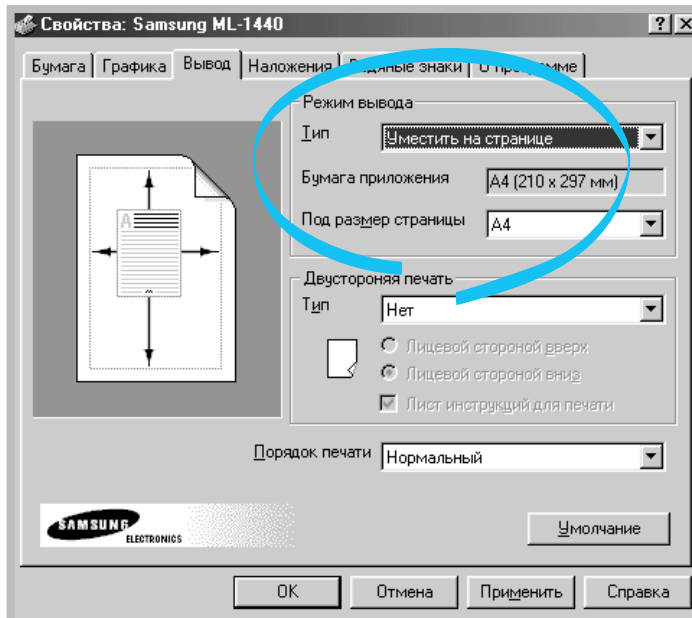
- 4 Щелкните **ОК** для начала печати.

Умещение документа на бумаге выбранного размера



Эта функция принтера позволяет масштабировать задание печати для любого выбранного размера бумаги, независимо от размера цифрового документа. Это полезно при проверке мелких деталей в небольшом документе.

- 1 При изменении параметров печати из приложения выполните доступ к свойствам принтера. О том, как обращаться к свойствам принтера, см. [стр. 5.2.](#)
- 2 Щелкните вкладку **Вывод** и выберите **Уместить на странице** в раскрывающемся списке **Тип**.
- 3 Вы увидите поле **Бумага приложения**, а затем получите запрос на выбор в поле **Под размер страницы**. Выберите правильный размер из раскрывающегося списка.



- 4 Щелкните **OK** для начала печати.

Печать брошюр



Ориентация **Книжная**



Ориентация **Альбомная**

Функция печати брошюр позволяет печатать документ как двустороннее (дуплексное) задание и располагать страницы таким образом, чтобы бумагу после печати можно было сложить пополам и создать буклет.

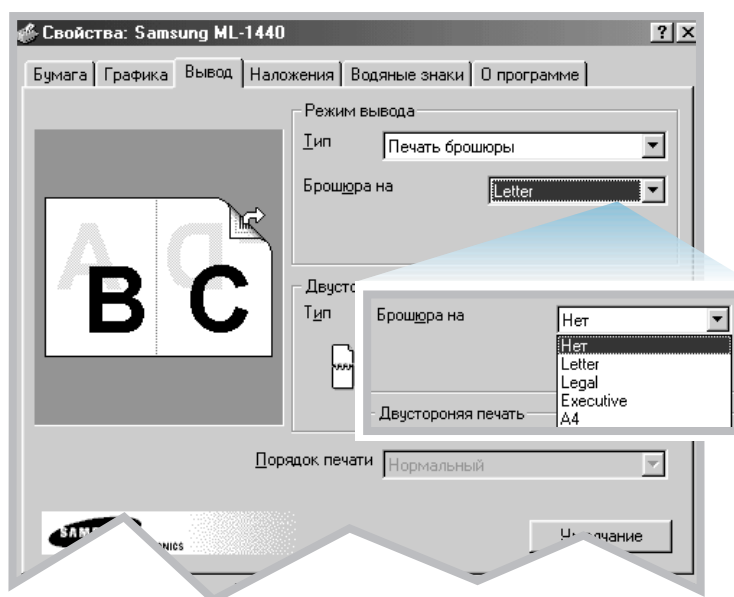
- 1 При изменении параметров печати из приложения выполните доступ к свойствам принтера. О том, как обращаться к свойствам принтера, см. [стр. 5.2](#).

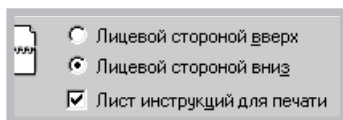
На вкладке **Бумага** выберите ориентацию бумаги, источник, размер и тип.

Примечание: Брошюры можно печатать только на бумаге четырех размеров: Letter, A4, Legal и Executive.

- 2 Щелкните вкладку **Вывод**, затем выберите **Печать брошюры** в раскрывающемся списке **Тип**.

Затем выберите размер бумаги, который вы используете, в раскрывающемся списке **Брошюра на**.





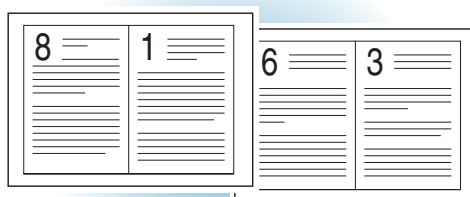
- 3** Выберите лоток **Лицевой стороной вниз** (верхний выводной лоток) или **Лицевой стороной вверх** (задний выводной лоток), в который должен поступать напечатанный материал. В соответствии с этим параметром принтер определяет порядок печати страниц, когда печатается вторая сторона.

Если вы выбрали **Лицевой стороной вверх**, откройте лоток, предназначенный для вывода лицевой стороной вверх.

- 4** Если вы хотите напечатать лист инструкций, в котором говорится, как загружать бумагу, щелкните **Лист инструкций для печати**. Если этот флажок установлен, принтер печатает лист инструкций до печати дуплексного задания. Если флажок не установлен, эта функция отключена.

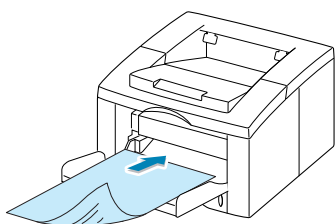
- 5** Напечатайте документ.

- 6** Принтер печатает первую сторону 8-страничного документа, как это показано ниже.



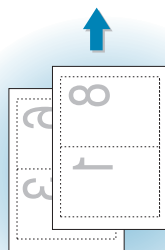
▲ 8-страничный документ

- 7** Соберите напечатанные страницы и вновь загрузите их в ручной лоток по одному листу за раз. О повторной загрузке напечатанных страниц смотрите на [следующей странице](#).



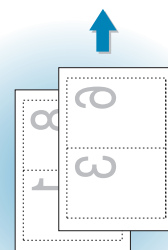
Удалите напечатанные страницы и перезагрузите их в ручной лоток по одному листу за раз **стороной печати вниз**.

На следующих иллюстрациях показано, как загружать бумагу назад в принтер.

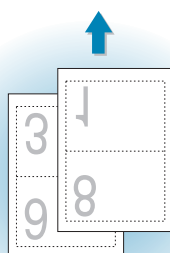


▲ Вывод Лицевой стороной вверх

При ориентации **Книжная** вставьте страницы **левым краем** в сторону принтера.

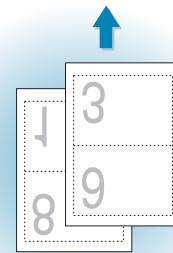


▲ Вывод Лицевой стороной вниз



▲ Вывод Лицевой стороной вверх

При ориентации **Альбомная** вставьте страницы **нижним краем** в сторону принтера.



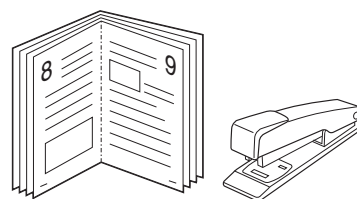
▲ Вывод Лицевой стороной вниз

Примечание: Если вы выбрали параметр **Лицевой стороной вверх** в шаге 3, последняя страница помещается на верх стопки. **НЕ МЕНЯЙТЕ** порядок страниц перед их повторной загрузкой в лоток.

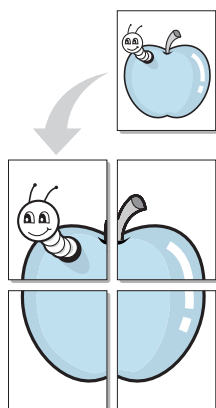
- 8** Вы получите запрос на повторную вставку бумаги в ручной лоток. Щелкните **ОК** на экране. Принтер закончит печать.

Примечание: Вы должны нажимать кнопку **Печать тестовой страницы** для начала печати при каждой загрузке напечатанной страницы в ручной лоток.

- 9** Согните страницы и скрепите их скрепками.



Печать плакатов



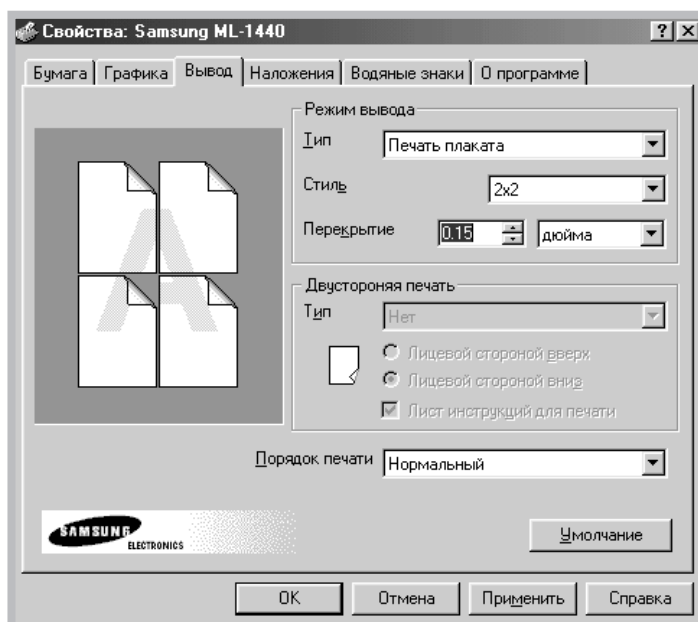
▲
Печать плаката
в стиле 2x2

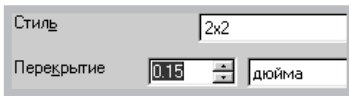
Эта функция позволяет печатать односторонний документ на 4, 9 или 16 листах бумаги с целью складывания листов вместе для создания единого документа размером с плакат.

- 1 При изменении параметров печати из приложения выполните доступ к свойствам принтера. О том, как обращаться к свойствам принтера, см. [стр. 5.2](#).

На вкладке **Бумага** выберите ориентацию бумаги, источник, размер и тип.

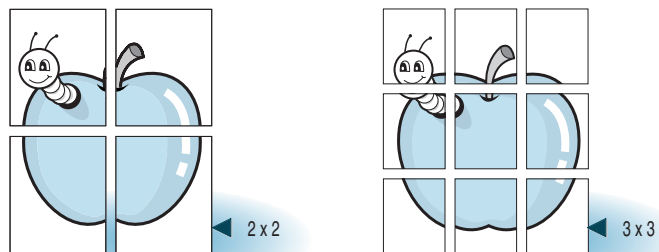
- 2 Щелкните вкладку **Вывод** и выберите **Печать плаката** в раскрывающемся списке **Тип**.





3 Для определения коэффициента масштабирования выберите **Стиль: 2x2, 3x3, или 4x4.**

Например, если вы выберете **2x2**, вывод будет автоматически растягиваться для размещения на четырех физических страницах.



4 Вы можете указать перекрытие в миллиметрах или в дюймах для облегчения воссоздания получившегося плаката.



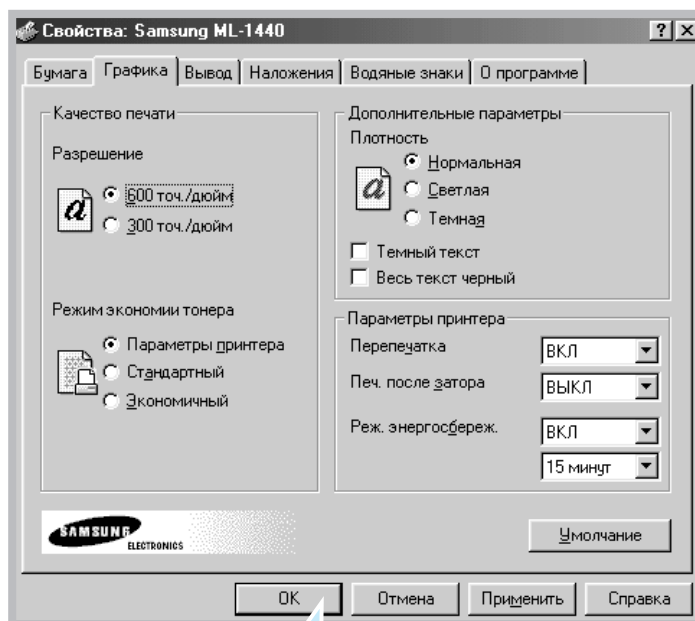
5 Щелкните **ОК** для начала печати.



Задание свойств графики

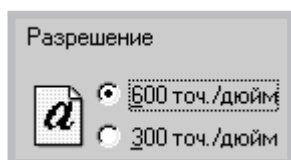
Используйте следующие параметры, чтобы настроить качество печати для тех или иных целей, выполняя доступ к свойствам принтера. Подробнее о том, как обращаться к свойствам принтера, см. [стр. 5.2](#).

При необходимости щелкните вкладку **Графика** для отображения параметров, показанных ниже.



Завершив установку параметров, щелкните здесь для сохранения изменений.

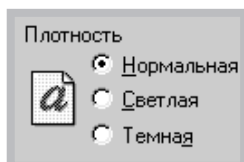
Разрешение



Вы можете установить разрешение печати, выбрав **600 точ./дюйм** или **300 точ./дюйм**. Чем выше значение, тем более четко печатаются символы и графика. Более высокие значения могут увеличить время, необходимое для печати документа.

Плотность

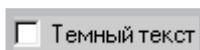
Используйте этот параметр для осветления или затемнения изображений в заданиях печати.



- **Нормальная** – для обычных документов.
- **Светлая** – для более жирных линий или более темных изображений с оттенками серого.
- **Темная** – для более тонких линий, большей детализации графики и более светлых изображений с оттенками серого.

Темный текст

Если параметр **Темный текст** помечен, весь текст в документе печатается темнее обычного.



Весь текст черный

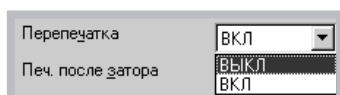
Если параметр **Весь текст черный** помечен, весь текст в документе печатается сплошным черным цветом, независимо от того, каким цветом текст выводится на экране.



Если этот параметр не помечен, цветной текст выводится в оттенках серого.

Перепечатка

Принтер можно настроить таким образом, что он не будет перепечатывать последнюю страницу последнего задания печати при нажатии кнопки **Отмена/Повтор печати**. Подробнее см. “Перепечатка последней страницы” на [стр. 5.29](#).



Печать после затора

Печ. после затора: ВЫКЛ
Реж. энергосбереж.: ВЫКЛ

Если этот параметр установлен на **ВКЛ**, принтер хранит образ печатной страницы до подачи сигнала о том, что страница благополучно вышла из принтера. Если произошло замятие бумаги, принтер автоматически перепечатывает все замятые страницы после устранения замятия.

Режим энергосбережения

Реж. энергосбереж.: ВКЛ

15 минут

5 минут
10 минут
15 минут
30 минут
45 минут
60 минут

Реж. энергосбереж.: ВЫКЛ

15 минут

Для экономии электроэнергии принтера в режиме ожидания установите принтер на переход в режим пониженного энергопотребления после завершения задания печати в соответствии со временем, указанным в поле “Режим энергосбережения”.

Выберите время из раскрывающегося списка.

Если принтер используется постоянно, выберите **ВЫКЛ**, чтобы принтер достигал состояния готовности при минимальном времени разогрева.

Для поддержания принтера в постоянной готовности к печати используется больше энергии.

Печать водяных знаков

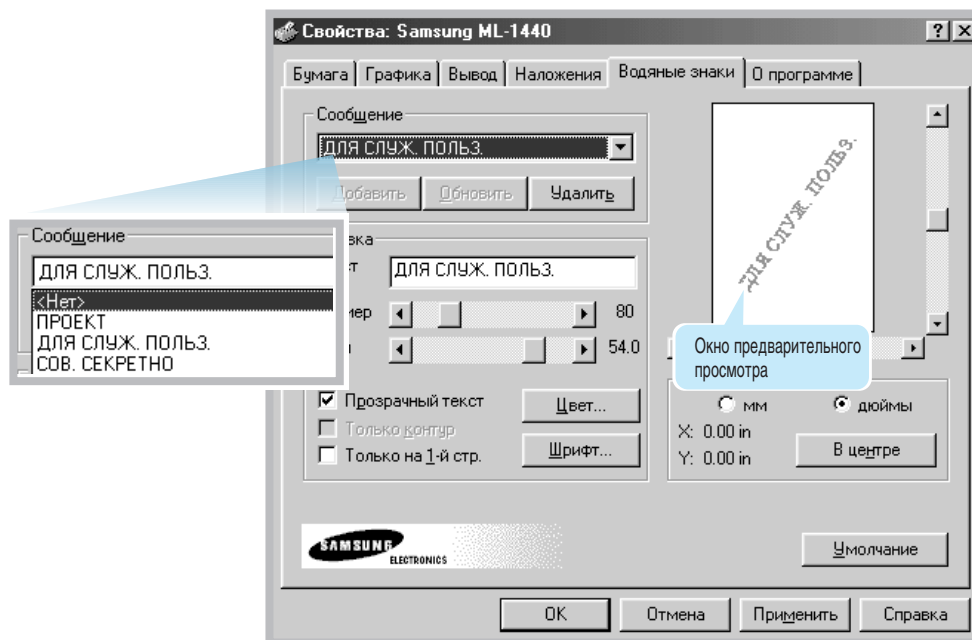


Параметр “Водяные знаки” позволяет печатать текст поверх существующего документа. Например, по диагонали первой страницы или на всех страницах документа можно напечатать большими серыми буквами слово “Черновик”, “Для служебного пользования” и т.д.

В принтере ML-1440 имеется несколько готовых водяных знаков. Их можно изменять или добавлять новые знаки к списку существующих.

Для использования существующего водяного знака

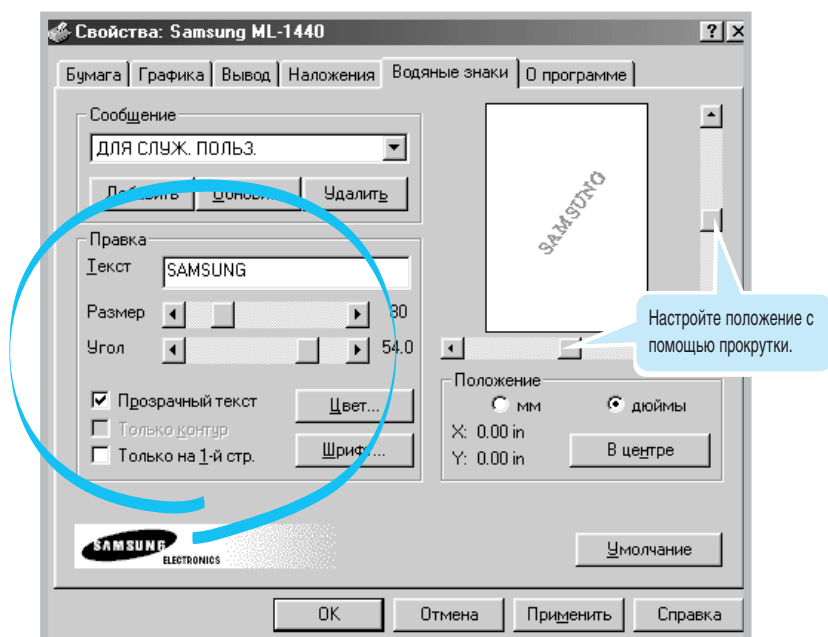
- 1 При изменении параметров печати из приложения выполните доступ к свойствам принтера. Подробнее о доступе к свойствам принтера см. [стр. 5.2](#).
- 2 Щелкните вкладку **Водяные знаки** и выберите водяной знак в раскрывающемся списке **Сообщение**. Вы увидите выбранный водяной знак в окне предварительного просмотра.

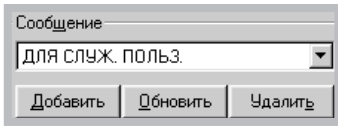


- 3 Щелкните **ОК** для начала печати.

Для создания или редактирования водяного знака

- 1 При изменении параметров печати из приложения выполните доступ к свойствам принтера. Подробнее о доступе к свойствам принтера см. [стр. 5.2](#).
- 2 Щелкните вкладку **Водяные знаки** и введите текст сообщения в поле **Текст**. Текст будет отображен в окне предварительного просмотра. Окно предварительного просмотра позволяет увидеть, как водяной знак будет выглядеть на распечатанной странице.
- 3 Выберите параметры водяного знака. Вы можете выбрать шрифт и размер, цвет и угол. В нижней части диалогового окна имеется три флажка:
 - **Прозрачный текст** – позволяет документу просвечивать сквозь водяной знак.
 - **Только контур** – печатает контур текста водяного знака (этот параметр глобально воздействует на все водяные знаки в списке).
 - **Только на 1-й стр.** – печатает водяной знак только на первой странице.





4 Если вы создали новый или отредактировали существующий водяной знак, активизируются кнопки **Добавить** и **Обновить**.

Для добавления нового водяного знака щелкните **Добавить**.

5 Для редактирования выберите водяной знак из списка, отредактируйте его, а затем щелкните **Обновить**.

6 Для завершения редактирования щелкните **ОК**, затем начинайте печать.

Для прекращения печати водяного знака выберите **Нет** в раскрывающемся списке “Сообщение”.

Для удаления водяного знака

1 При изменении параметров печати из приложения выполните доступ к свойствам принтера. Подробнее о доступе к свойствам принтера см. [стр. 5.2](#).

2 На вкладке **Водяные знаки** выберите водяной знак для удаления из раскрывающегося списка **Сообщение**.

3 Щелкните **Удалить**.

4 Щелкните **ОК**.

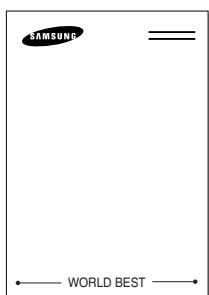
Использование страничных наложений

Что такое наложение?



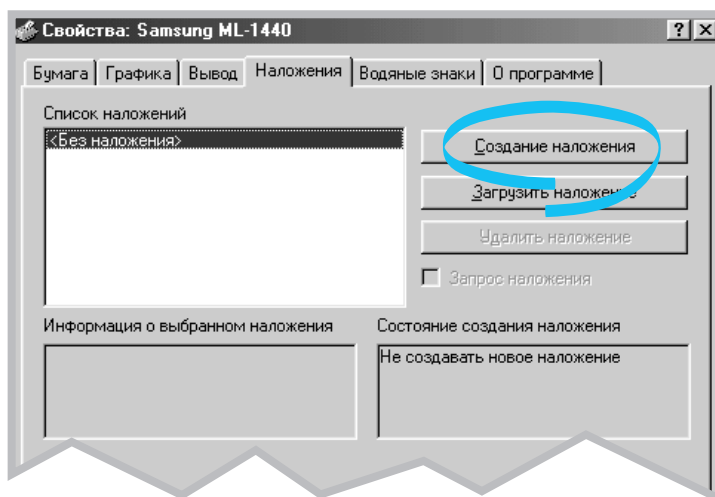
Наложение представляет собой текст и/или изображения, которые хранятся на жестком диске компьютера в специальном формате файла и которые можно напечатать в любом документе. Наложения часто используют вместо печатных бланков и фирменных бланков компании. Вместо фирменного бланка компании вы можете создать наложение, содержащее точно ту же информацию, что и фирменный бланк. Для печати письма на фирменном бланке компании вам больше не придется загружать в принтер печатные бланки. Нужно лишь сообщить принтеру о том, что вместе с документом следует печатать наложение.

Создание нового страничного наложения

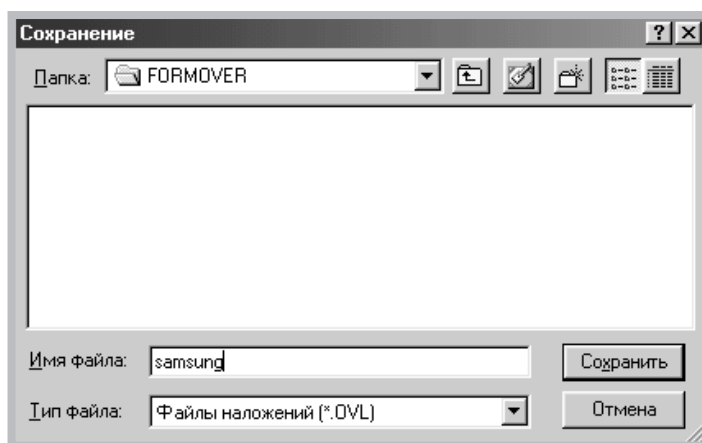


Для использования страничного наложения вы должны создать новое страничное наложение с логотипом или изображением.

- 1 Создайте или откройте документ, содержащий текст или изображение для использования в страничном наложении. Расположите элементы так, как они должны выглядеть на печати в качестве страничного наложения. При необходимости сохраните файл для последующего использования.
- 2 Выберите **Печать** в меню **Файл**. Затем щелкните **Свойства** в диалоговом окне "Печать" приложения для доступа к свойствам принтера. Подробнее см. [стр. 5.2](#).
- 3 Щелкните вкладку **Наложения**, а затем **Создание наложения**.



- 4 В диалоговом окне создания наложения (окно “Сохранить как”) введите имя длиной до восьми символов в поле **Имя файла**. При необходимости укажите папку (по умолчанию C:\FORMOVER).



- 5 Щелкните **Сохранить**. Вы увидите имя в окне **Список наложений**.

- 6 Щелкайте **ОК** или **Да** вплоть до завершения создания наложения. Файл не распечатывается, а сохраняется на жестком диске компьютера.

Примечание: Размер документа наложения должен быть таким же, как размер документа, который вы будете печатать с этим наложением. Не создавайте наложение с водяным знаком.

Использование страничного наложения

После того, как наложение создано, оно готово для печати с вашим документом. Для печати наложения с документом выполните следующие действия.

- 1 Создайте или откройте документ для печати.
- 2 При изменении параметров печати из приложения выполните доступ к свойствам принтера. О том, как обращаться к свойствам принтера, см. [стр. 5.2](#).
- 3 Щелкните вкладку **Наложения** и выберите наложение в окне **Список наложений**.

5 При необходимости щелкните **Запрос наложения**. Если этот флажок установлен, то при каждой отправке документа на печать выводится запрос на печать наложения в документе.

Ответ **Да** означает, что выбранное наложение будет печататься с документом.

Ответ **Нет** отменяет печать наложения.

Если этот флажок не установлен, а наложение выбрано, оно будет печататься с документом автоматически.

6 Щелкайте **ОК** или **Да** вплоть до начала печати.

Выбранное наложение будет загружено вместе с заданием печати и напечатано в документе.

Примечание: Разрешение документа наложения должно быть таким же, как разрешение документа, который печатается с этим наложением.

Удаление страничного наложения

Вы можете удалить страничные наложения, которые больше не нужны.

1 В диалоговом окне свойств принтера щелкните вкладку **Наложения**.

2 Выберите наложение для удаления в окне **Список наложений**.

3 Щелкните **Удалить наложение**.

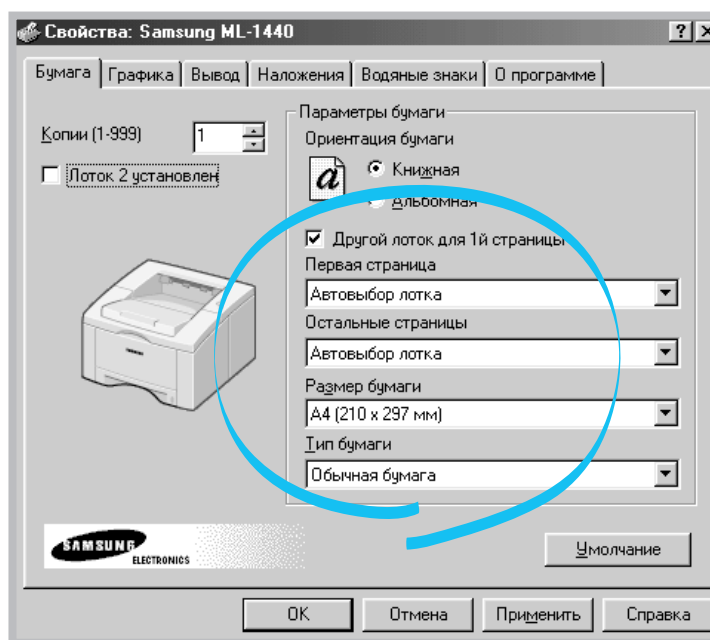
4 Щелкайте **ОК** вплоть до выхода из окна "Печать".

Печать первой страницы на другой бумаге

1 При изменении параметров печати из приложения выполните доступ к свойствам принтера. Подробнее о доступе к свойствам принтера см. [стр. 5.2](#).

2 Щелкните вкладку **Бумага** и щелкните **Другой лоток для 1й страницы**.

Если этот флажок установлен, функция включена, и диалоговое окно позволяет выбрать нужный источник бумаги для в полях **Первая страница** и **Остальные страницы** независимо. Если этот флажок не установлен, функция выключена.



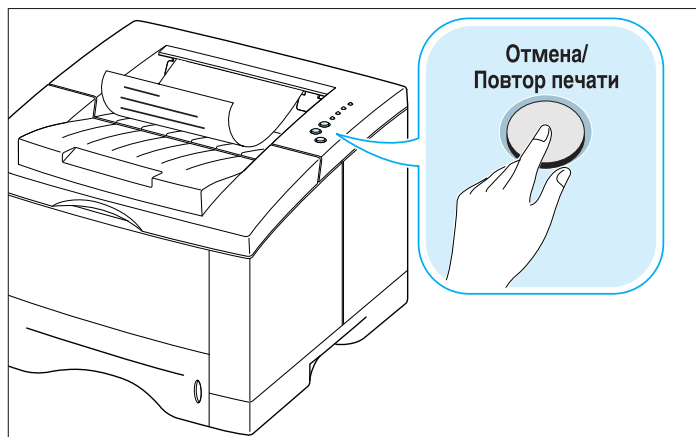
3 Щелкните **ОК** для начала печати.

Примечание: Размер всех страниц задания печати должен быть одинаковым.

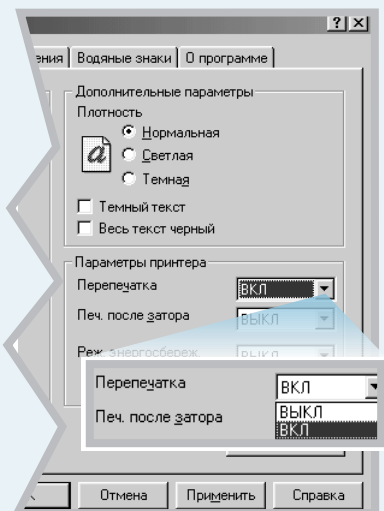
Перепечатка последней страницы

В памяти принтера Samsung ML-1440 всегда хранится последняя страница последнего задания печати. Если вы отменили задание печати вследствие замятия бумаги или из-за других неполадок и хотите узнать, какая страница была напечатана последней, имеет смысл перепечатать последнюю страницу.

Кратко нажмите кнопку **Отмена/Повтор печати** в режиме “Готов”.



Примечание: Чтобы никто не мог перепечатать ваш документ, можно отключить функцию перепечатки в диалоговом окне свойств принтера. После отключения функции в свойствах принтера кнопка **Отмена/Повтор печати** на панели управления больше не выполняет операции перепечатки.



Для отключения этой функции:

1. В меню **Пуск** выберите **Настройка**, а затем **Принтеры**.
2. Щелкните правой кнопкой мыши на значке принтера **Samsung ML-1440 Series** и выберите **Свойства**, чтобы открыть окно свойств.
3. На вкладке **Графика** выберите **ВЫКЛ** в раскрывающемся списке **Перепечатка**.

Если этот параметр выключен, вы не сможете перепечатывать последнюю страницу из панели управления принтером.

Если вы хотите перепечатать последнюю страницу из панели управления, следует выбрать **ВКЛ** в списке.

4. Щелкните **ОК**.

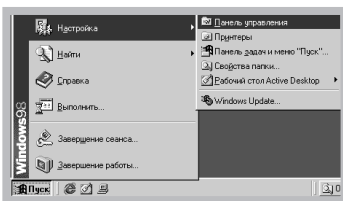
Печать в сетевом окружении

Если вы работаете в сетевом окружении, вы можете подсоединить принтер непосредственно к выбранному компьютеру (называемому “хост-компьютером”) в сети. Затем принтер можно разделять с другими пользователями сети через сетевое соединение принтера Windows 9x/Me/NT 4.0/2000/XP.

Примечание: Драйвер принтера Samsung ML-1440 необходимо установить на каждый компьютер, с которого будут печататься документы на этот принтер.

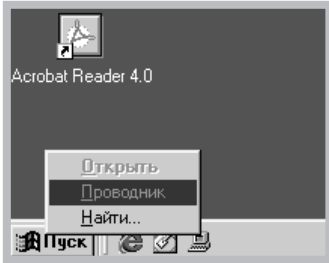
Windows 98/Me

Настройка хост-компьютера



- 1 Запустите Windows.
- 2 Щелкните **Пуск** и выберите **Панель управления** в меню **Настройка**, затем дважды щелкните значок **Сеть**.
- 3 Установите флажок **Файлы и принтеры этого компьютера можно сделать общими** и щелкните **ОК**. Закройте окно.
- 4 Щелкните **Пуск** и выберите **Принтеры** в меню **Настройка**, затем дважды щелкните на имени принтера.
- 5 Выберите **Свойства** в меню **Принтеры**.
- 6 Щелкните вкладку **Доступ**, затем щелкните установите флажок **Общий ресурс**. Укажите имя в поле “Сетевое имя” и щелкните **ОК**.

Настройка клиентского ПК



- 1 Щелкните правой кнопкой мыши **Пуск** и выберите **Проводник**.
- 2 Откройте вашу сетевую папку в левом столбце.
- 3 Щелкните правой кнопкой мыши на разделяемом имени и выберите **Захват порта принтера**.
- 4 Выберите нужный порт, установите флажок **Повторное соединение при входе в систему**, затем щелкните **ОК**.
- 5 В меню **Пуск** выберите **Настройка**, затем **Принтеры**.
- 6 Дважды щелкните значок принтера.
- 7 В меню **Принтеры** выберите **Свойства**.
- 8 Щелкните вкладку **Сведения**, выберите порт принтера и щелкните **ОК**.

Windows NT/2000/XP

Настройка хост-компьютера

- 1** Запустите Windows.
- 2** В меню **Пуск** выберите **Настройка**, затем **Принтеры** (Windows NT/2000).
В меню **Пуск** выберите **Принтеры и факсы** (Windows XP).
- 3** Дважды щелкните значок принтера.
- 4** В меню **Принтер** выберите **Доступ**.
- 5** Установите флажок **Общий принтер** (Windows NT).
Установите флажок **Общий ресурс** (Windows 2000).
Установите флажок **Сделать этот принтер общим** (Windows XP).

Укажите имя в поле **Сетевое имя** и щелкните **ОК** (Windows NT).
Укажите имя в поле **Общий ресурс** и щелкните **ОК**.
(Windows 2000/XP).

Настройка клиентского ПК

- 1 Щелкните правой кнопкой мыши **Пуск** и выберите **Проводник**.
- 2 Откройте вашу сетевую папку в левом столбце.
- 3 Щелкните совместное имя.
- 4 В меню **Пуск** выберите **Настройка**, затем **Принтеры** (Windows NT/2000).
В меню **Пуск** выберите **Принтеры и факсы** (Windows XP).
- 5 Дважды щелкните значок принтера.
- 6 В меню **Принтер** выберите **Свойства**.
- 7 Щелкните вкладку **Порты**, щелкните **Добавить порт**.
- 8 Выберите **Локальный порт** и щелкните **Новый порт**.
- 9 Укажите имя для совместного использования в поле **Введите имя порта**.
- 10 Щелкните **ОК**, а затем щелкните **Заккрыть**.
- 11 Щелкните **ОК** (Windows NT).
Щелкните **Применить**, а затем щелкните **ОК** (Windows 2000/XP).



Глава

6

Обслуживание принтера

В этой главе приведены рекомендации по обеспечению высококачественной и экономичной печати, а также сведения по обслуживанию кассеты с тонером и принтера.

Глава содержит следующие разделы:

- ◆ Обслуживание кассеты с тонером
- ◆ Чистка принтера

Обслуживание кассеты с тонером

Хранение кассеты с тонером

Чтобы добиться наилучших результатов при использовании кассеты с тонером, выполняйте следующие указания.

- Извлекайте кассету с тонером из упаковки только непосредственно перед использованием. Срок хранения кассеты в нераспечатанной упаковке составляет около двух лет. Срок хранения кассеты в распечатанной упаковке составляет около шести месяцев
- Не перезаряжайте кассету. **Гарантия на принтер не обеспечивает повреждений, вызванных использованием перезаряженных кассет.**
- Храните кассеты с тонером в тех же условиях, что и принтер.
- Удаляйте кассету с тонером из принтера только для ее замены, чистки или устранения замятия бумаги. Вставляйте кассету на место немедленно.
- Во избежание повреждения кассеты с тонером не подвергайте ее воздействию солнечного света более чем на несколько минут.

Срок службы кассеты с тонером

Срок службы кассеты с тонером зависит от количества тонера, расходуемого на задания печати. При печати текста с заполнением 5% новой кассеты с тонером хватает в среднем на 6000 страниц (при этом кассеты, поставляемой с принтером, хватает в среднем на 3000 страниц).

Переработка кассеты с тонером

После того, как вы установили новую кассету с тонером (см. [стр. 2.3](#)), выполните инструкции, находящиеся в коробке кассеты с тонером, для переработки старой кассеты.

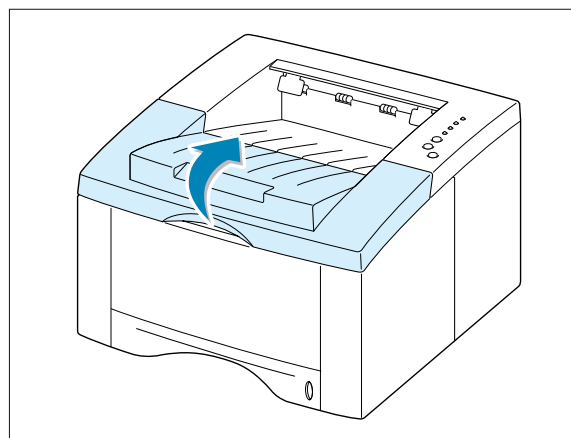
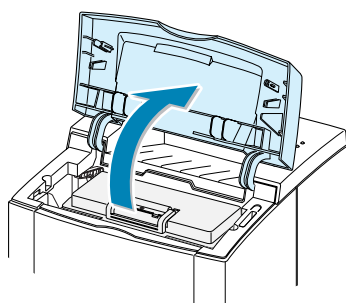
Экономия тонера

Для включения режима экономии тонера нажмите кнопку **Режим экономии тонера** на панели управления принтером. Кнопка загорится. Вы также можете включить **Режим экономии тонера** в свойствах принтера. Смотрите раздел “Использование режима экономии тонера” на [стр. 5.6](#). Выбор этого параметра позволяет продлить срок службы кассеты с тонером и сократить стоимость печати одной страницы, но ухудшает качество печати.

Перераспределение тонера

Когда тонер заканчивается, на напечатанной странице могут появляться блеклые или светлые области. Возможно, вам удастся несколько улучшить качество печати посредством перераспределения тонера. Процедуры, описанные ниже, помогут вам закончить текущее задание печати, не прибегая к замене кассеты с тонером.

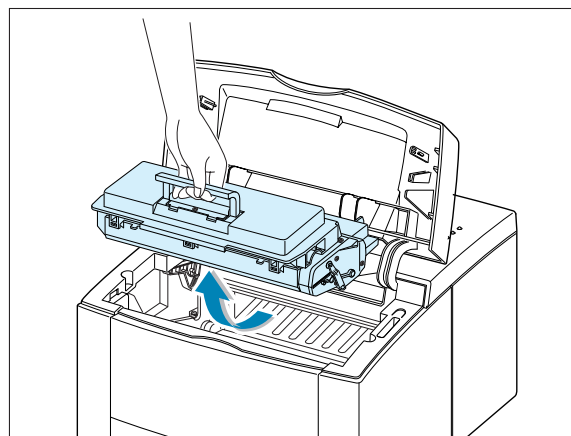
1 Откройте верхнюю крышку.



2 Извлеките кассету с тонером из принтера.

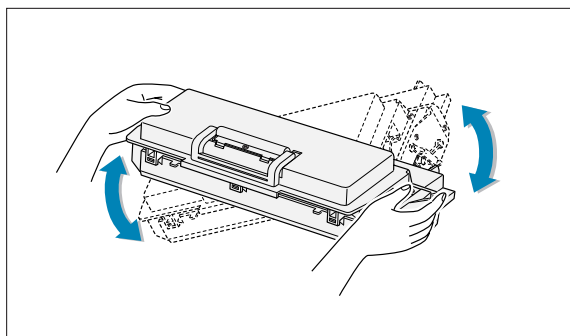
ОСТОРОЖНО:

- Избегайте проникновения внутрь принтера. **Область закрепления может быть горячей.**
- Во избежание повреждения кассеты с тонером **не подвергайте ее воздействию солнечного света** более чем на несколько минут.

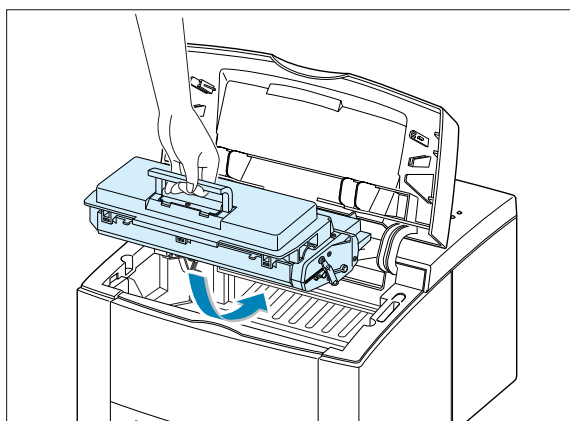


- 3** Осторожно потрясите кассету с тонером из стороны в сторону пять или шесть раз для перераспределения тонера.

Примечание: При попадании тонера на одежду удалите его сухой тряпкой и промойте одежду в холодной воде. **Горячая вода заносит тонер в ткань.**



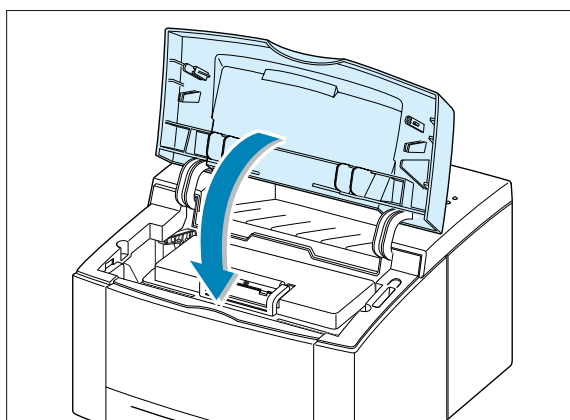
- 4** Вставьте кассету с тонером в принтер. Убедитесь, что кассета плотно встала на место.



- 5** Плотно закройте крышку.

Если печать по-прежнему светлая

Удалите старую кассету с тонером и установите новую кассету. См. “Установка кассеты с тонером” на [стр. 2.3](#).



Чистка принтера

Для поддержания высокого качества печати выполняйте следующие процедуры чистки при каждой замене кассеты с тонером или при ухудшении качества печати. Насколько это возможно, не допускайте скопления в принтере пыли и грязи.

Примечания:

- Не используйте летучие средства на основе аммиака или летучие растворители (например, разбавитель) при чистке принтера или даже вблизи него. Это может повредить принтер.
- При чистке внутри принтера старайтесь не прикасаться к ролику передачи (расположенному под кассетой с тонером). Жир с ваших пальцев может ухудшить качество печати.

Чистка снаружи

Протирайте внешние поверхности принтера мягкой и чистой тряпкой, не содержащей пуха. Вы можете слегка смочить тряпку в воде, но при этом не допускайте попадания воды на принтер или ее протекания внутрь принтера.

Чистка внутри

Во время печати внутри принтера скапливаются фрагменты бумаги, частицы тонера и пыль. Эти скопления могут вызвать ухудшение качества печати (например, появление пятен или подтеков тонера). Чистка внутри принтера позволяет устранить или сократить эти неполадки.

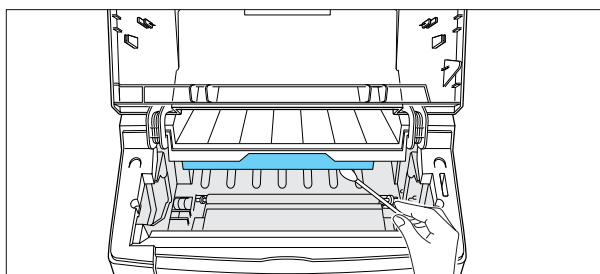
Чистка внутри принтера

Примечание: Во избежание повреждения кассеты с тонером не подвергайте ее воздействию солнечного света более чем на несколько минут. При необходимости накройте ее листом бумаги. Кроме того, не прикасайтесь к черному ролику передачи внутри принтера. Этим вы можете повредить принтер.

- 1** Выключите принтер, отсоедините сетевой шнур и дождитесь, пока принтер остынет.
- 2** Откройте верхнюю крышку и выньте кассету с тонером.
- 3** Сухой тряпкой, не содержащей хлопка, удалите пыль и брызги тонера в области кассеты с тонером и из полости кассеты с тонером.



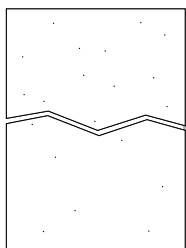
- 4 Найдите длинную стеклянную полосу (LSU) в верхней части отсека кассеты и осторожно протрите стекло. Проверьте, не стала ли вата черной от грязи.



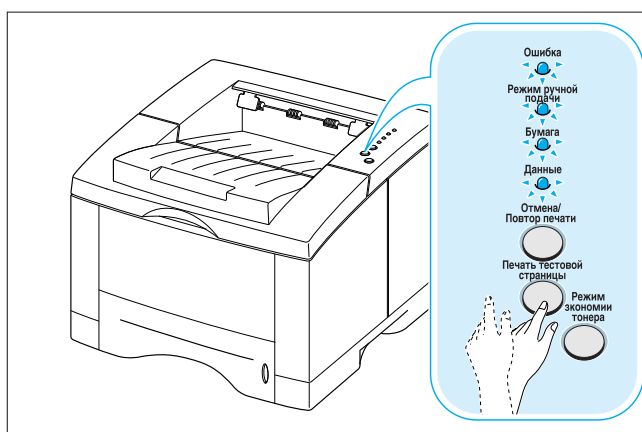
- 5 Вставьте кассету с тонером на место и закройте верхнюю крышку. Затем включите принтер.

Печать листа очистки

С помощью печати листа очистки можно очистить барабан внутри кассеты с тонером. Используйте печать листа очистки при появлении размытых, блеклых или грязных печатных страниц. Результатом этой операции является страница с фрагментами тонера, которую следует выбросить.



- 1 Убедитесь в том, что принтер включен и находится в состоянии готовности, а бумага загружена в лоток.
- 2 Нажмите и удерживайте кнопку **Печать тестовой страницы** на панели управления около десяти секунд до тех пор, пока все индикаторы на панели управления не будут гореть постоянно, а затем отпустите кнопку.



Примечание: Чистка кассеты с тонером занимает некоторое время. Для остановки печати **выключите питание принтера.**

- 3 Принтер автоматически подбирает лист бумаги из лотка и печатает лист очистки, на котором остаются частицы пыли или тонера.



Устранение неполадок

В этой главе приведены полезные сведения по мерам, которые следует принимать в случае ошибок принтера. В главе содержится информация по следующим темам:

- ◆ Контрольный список устранения неполадок
- ◆ Устранение общих неполадок печати
- ◆ Устранение замятий бумаги
- ◆ Устранение неполадок, связанных с качеством печати
- ◆ Работа с сообщениями об ошибках
- ◆ Общие неполадки ОС Windows
- ◆ Общие неполадки ОС Macintosh

Контрольный список устранения неполадок

Если принтер работает неправильно, просмотрите следующий контрольный список. Если принтер не выполняет какой-либо шаг, выполните соответствующие рекомендации по устранению неполадок.

| Проверка | Решение |
|---|--|
| Убедитесь, что индикатор Данные на панели управления включен. | <ul style="list-style-type: none">• Если индикаторы не включены, проверьте соединение сетевого шнура. Проверьте выключатель питания. Проверьте источник питания, включив принтер в другую розетку.• Если другие индикаторы включены, см. “Работа с сообщениями об ошибках” на стр. 7.21. |
| Нажмите кнопку Печать тестовой страницы для печати пробной страницы и убедитесь в том, что принтер правильно подает бумагу. См. стр. 2.9 . | <ul style="list-style-type: none">• Если пробная страница не печатается, проверьте бумагу в лотке.• При замятии бумаги см. “Устранение замятий бумаги” на стр. 7.6.• Если на панели управления горит индикатор Ошибка, см. “Работа с сообщениями об ошибках” на стр. 7.21. |
| Проверьте, правильно ли печатается пробная страница. | При неполадках, связанных с качеством печати, см. “Устранение неполадок, связанных с качеством печати” на стр. 7.15 . |
| Напечатайте короткий документ из приложения, чтобы проверить, что компьютер и принтер соединены и правильно обмениваются данными. | <ul style="list-style-type: none">• Если страница не печатается, проверьте кабель, соединяющий принтер и компьютер.• Проверьте очередь печати или буфер (монитор печати в ОС Mac) и убедитесь, что принтер не приостановлен.• Проверьте в приложении, используется ли правильный драйвер принтера и коммуникационный порт. Если печать страницы прерывается при выполнении задания, см. “Устранение общих неполадок печати” на стр. 7.2. |
| Если с помощью контрольного списка неполадки принтера устранить не удается, просмотрите следующие разделы по устранению неполадок. | <ul style="list-style-type: none">• “Устранение общих неполадок печати” на стр. 7.2.• “Работа с сообщениями об ошибках” на стр. 7.21.• “Общие неполадки ОС Windows” на стр. 7.24.• “Общие неполадки ОС Macintosh” на стр. 7.25. |

Устранение общих неполадок печати

При возникновении неполадок в работе принтера ML-1440 смотрите предлагаемые решения в таблице ниже.

| Неполадка | Возможная причина | Решение |
|----------------------|---|--|
| Принтер не печатает. | В принтер не подается электропитание. | Если индикаторы горят, проверьте подсоединение сетевого шнура. Проверьте выключатель и источник питания. |
| | Принтер не выбран в качестве принтера по умолчанию. | Выберите Samsung ML-1440 Series в качестве принтера по умолчанию. |
| | Проверьте принтер на следующие неполадки: | <ul style="list-style-type: none">• Крышка принтера не закрыта.• Произошло замятие бумаги.• Не загружена бумага.• Не установлена кассета с тонером.• Произошла системная ошибка принтера. Обратитесь в службу ремонта. |
| | Возможно, принтер находится в режиме ручной подачи и в нем нет бумаги (индикаторы Режим ручной подачи и Данные мигают). | Добавьте бумагу в ручной лоток и нажмите кнопку Печать тестовой страницы на панели управления принтером. |
| | Кабель между компьютером и принтером подсоединен ненадежно. | Отсоедините кабель принтера и вновь подсоедините его. |
| | Кабель, соединяющий компьютер с принтером, неисправен. | Если возможно, подсоедините кабель к исправному компьютеру и напечатайте задание. Можно также попытаться использовать другой кабель принтера. |
| | Неверная настройка порта. | Проверьте настройки принтера в ОС Windows и убедитесь, что задание печати отправляется в правильный порт (например, LPT1). Если компьютер имеет несколько портов, убедитесь, что принтер подсоединен к выбранному порту. |

| Неполадка | Возможная причина | Решение |
|--|---|--|
| Принтер не печатает (продолжение). | Возможно, принтер сконфигурирован неверно. | Проверьте свойства принтера и убедитесь, что все параметры печати установлены правильно. |
| | Возможно, драйвер принтера установлен неверно. | Удалите драйвер принтера и переустановите его. Попробуйте напечатать пробную страницу. |
| | Принтер неисправен. | Проверьте по индикаторам на панели управления, что принтер не сообщает о системной ошибке. |
| Принтер выбирает материал не из того источника бумаги. | Возможно, источник бумаги в свойствах принтера указан неверно. | В многих приложениях источник бумаги выбирается на вкладке Бумага в свойствах принтера. Выберите правильный источник бумаги. |
| Бумага не подается в принтер. | Бумага загружена неправильно. | Удалите бумагу из лотка и перезагрузите правильно. |
| | Во лотке слишком много бумаги. | Удалите лишнюю бумагу из лотка. |
| | Бумага слишком толстая. | Используйте только бумагу, соответствующую характеристикам, необходимым для принтера. |
| Задание печати выполняется очень медленно. | Задание печати очень сложное. Принтер не может печатать со скоростью свыше 14 страниц в минуту, даже если добавлена дополнительная память. | Упростите страницу или попробуйте настроить параметры качества печати. При частом возникновении этой неполадки нарастите память принтера. |
| | Если используется ОС Windows 9x/Me, возможно, неправильно установлены параметры буферизации печати. | В меню Пуск выберите Настройка и Принтеры . Щелкните правой кнопкой значок принтера Samsung ML-1440 , выберите Свойства , щелкните вкладку Сведения и нажмите кнопку Очередь . Выберите необходимые параметры буферизации. |

| Неполадка | Возможная причина | Решение |
|--|---|---|
| Половина страницы пустая. | Слишком сложный макет страницы. | Если возможно, упростите макет страницы и удалите всю ненужную графику из документа. |
| | Возможно, неверно указана ориентация страницы. | Измените ориентацию страницу в приложении. |
| | Размер бумаги не соответствует параметрам для размера бумаги. | Убедитесь, что размер бумаги в параметрах печати соответствует размеру бумаги, загруженной в лоток. |
| Бумага постоянно заминается. | В лотке слишком много бумаги. | Удалите лишнюю бумагу из лотка. При печати на специальных материалах загружайте их в ручной лоток. |
| | Используется неправильный тип бумаги. | Используйте только бумагу, отвечающую характеристикам, необходимым для принтера. |
| | Используется неправильный метод вывода. | Такие материалы, как толстая бумага, не должны печататься с помощью стандартного лотка для вывода лицевой стороной вниз. Используйте задний лотка для вывода лицевой стороной вверх. |
| | Возможно, в принтере скопилась грязь. | Откройте переднюю крышку и удалите грязь. |
| Принтер печатает, но текст неправилен, искажен или незавершен. | Кабель принтера ослаб или неисправен. | Отсоедините и присоедините кабель принтера. Попробуйте напечатать задание, которое вы уже успешно напечатали. Если возможно, подсоедините кабель и принтер к другому компьютеру и попробуйте напечатать надежное задание. Наконец, попробуйте заменить кабель принтера. |
| | Выбран неверный драйвер принтера. | Убедитесь в том, что в приложении в меню выбора принтера выбран именно ваш принтер. |

| Неполадка | Возможная причина | Решение |
|--|--|---|
| Принтер печатает, но текст неправилен, искажен или незавершен (продолжение). | Приложение работает неправильно. | Попробуйте напечатать задание из другого приложения. |
| | Сбой в работе операционной системы. | Выйдите из Windows и перезагрузите компьютер. Выключите и вновь включите принтер. |
| Страницы печатаются, но они пустые. | Кассета с тонером неисправна, или в ней закончился тонер. | Замените кассету с тонером. |
| | Возможно, герметизирующая лента все еще находится в кассете с тонером. | Выньте кассету с тонером и вытащите из нее герметизирующую ленту. Установите кассету с тонером на место и напечатайте пробную страницу. |
| | Возможно, в файле имеются пустые страницы. | Проверьте файл и убедитесь, что в нем нет пустых страниц. |
| | Возможно, неисправны контроллер или плата. | Обратитесь в бюро ремонта. |

Устранение замятий бумаги

Иногда во время заданий печати происходят замятия бумаги. Ниже указаны некоторые причины замятий.

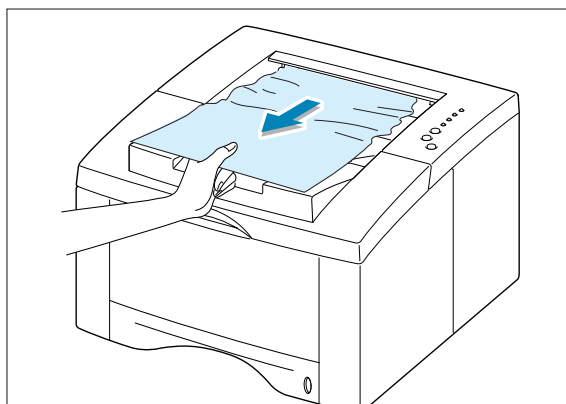
- Лоток с бумагой загружен неправильно или переполнен.
- Лоток с бумагой выдвинут из принтера во время задания печати.
- Верхняя крышка открыта во время задания печати.
- Использована бумага, не соответствующая характеристикам. См. раздел “Характеристики бумаги” на [стр. А.2](#).
- Использована бумага, размеры которой находятся вне допустимого диапазона. См. раздел “Характеристики бумаги” на [стр. А.2](#).

При возникновении замятия бумаги индикаторы **Бумага** и **Ошибка** продолжают гореть на панели управления. Найдите и удалите замятую бумагу. Если место замятия не очевидно, посмотрите внутри принтера.

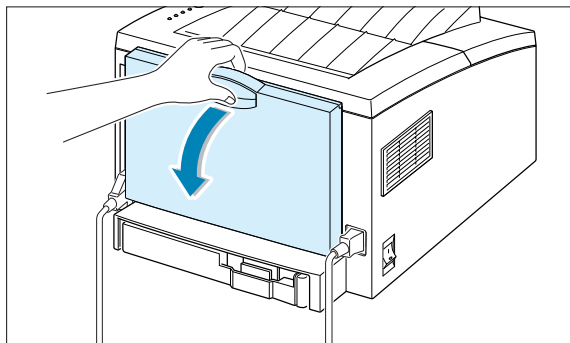
Область вывода

Примечание: Замятия бумаги в этой области могут вызываться попаданием частиц тонера на страницу. Если тонер попал на вашу одежду, смойте его холодной водой, так как горячая вода заносит тонер в ткань.

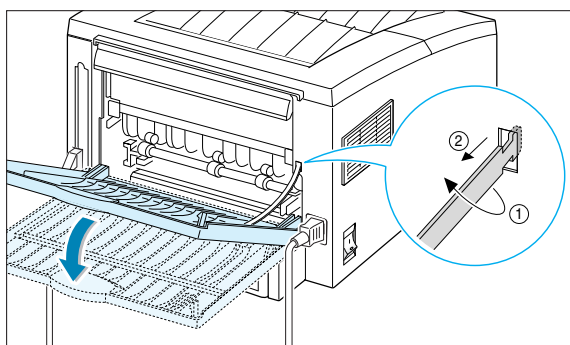
- 1 Если бумага почти полностью видна в верхнем выводном лотке, осторожно вытащите замятую бумагу из принтера.



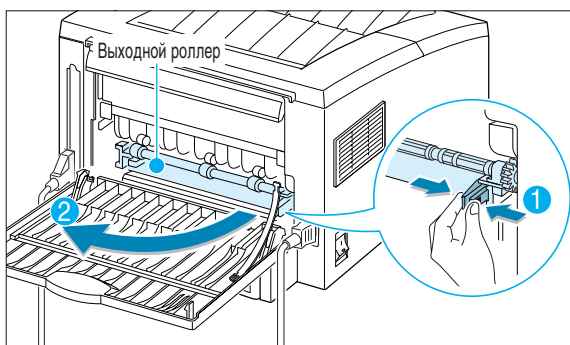
- 2** Если замятая бумага не видна, или при вытаскивании бумаги вы чувствуете сопротивление, откройте задний выводной лоток.



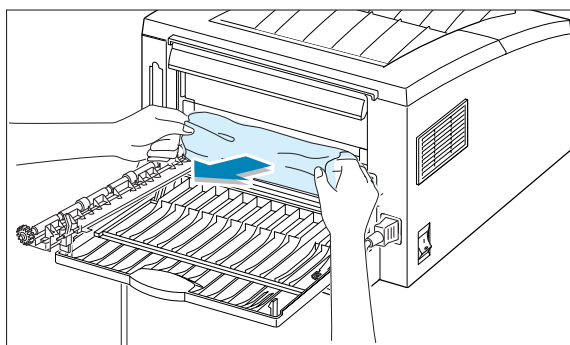
- 3** Удалите стопор, крепящий задний выводной лоток, как это показано, и опустите лоток вниз так, чтобы он открылся под углом 90 градусов.



- 4** Если при вытаскивании бумаги вы чувствуете сопротивление, нажмите ручку с правой стороны выходного ролика **1**, а затем потяните ролик в направлении, указанном стрелкой **2**.

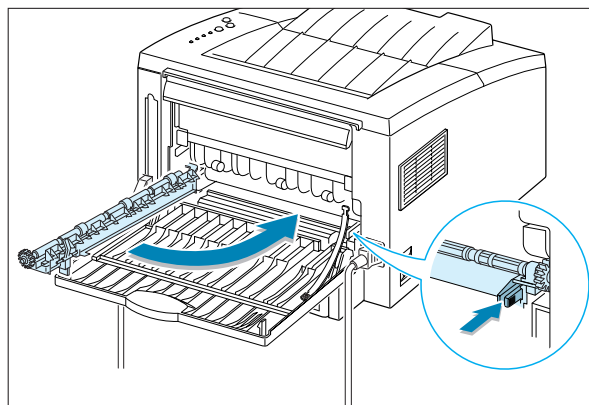


- 5** Удалите замятую бумагу.

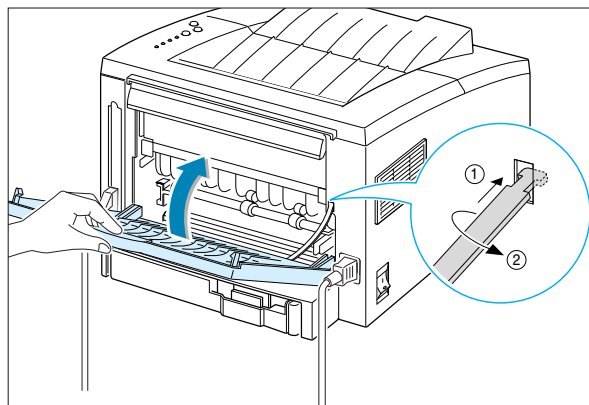


- 6** Установите на место выходной роллер.

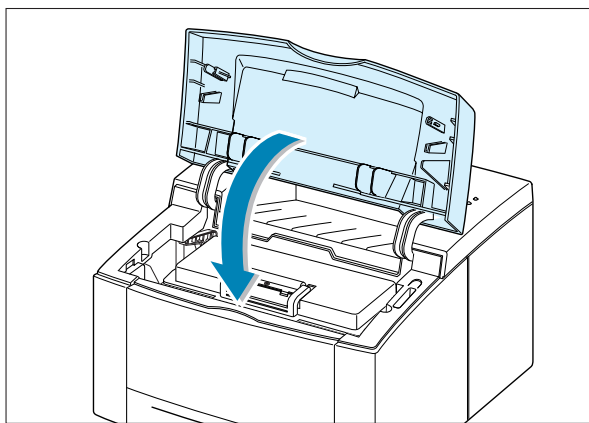
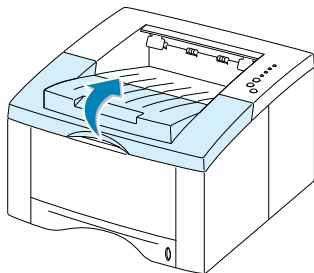
Убедитесь, что вы защелкнули правый конец выходного роллера при его вставке на место. Если вы этого не сделаете, система принтера определит, что крышка принтера открыта, или что произошла ошибка фьюзера, и на панели управления загорится индикатор **Ошибка**.



- 7** Установите стопор на место, как это показано, и закройте задний выводной лоток.



- 8** Для возобновления печати откройте верхнюю крышку принтера, а затем опять закройте ее.

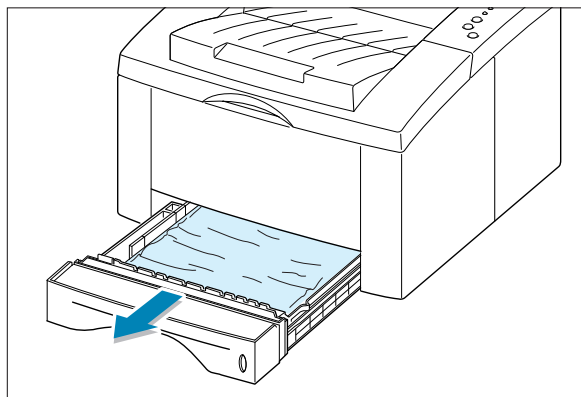


Примечание: Если индикаторы **Бумага** и **Ошибка** не выключаются, внутри принтера осталась замятая бумага. Загляните в область ввода и внутрь принтера.

Область ввода

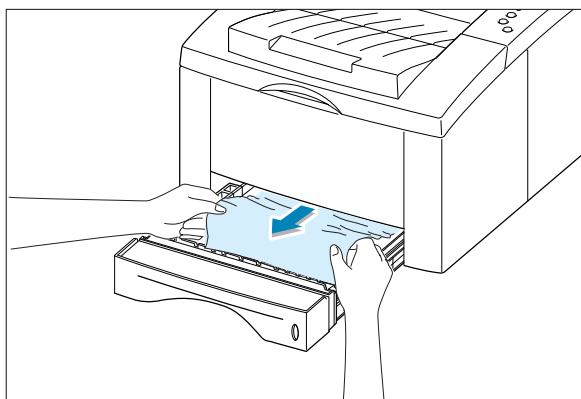
Примечание: Если бумага попала в область кассеты с тонером, выполните инструкции на [стр. 7.10](#). Такие замятия легче устранять изнутри принтера, чем из области ввода бумаги.

- 1 Выдвиньте автоматический лоток для обнаружения замятой бумаги.

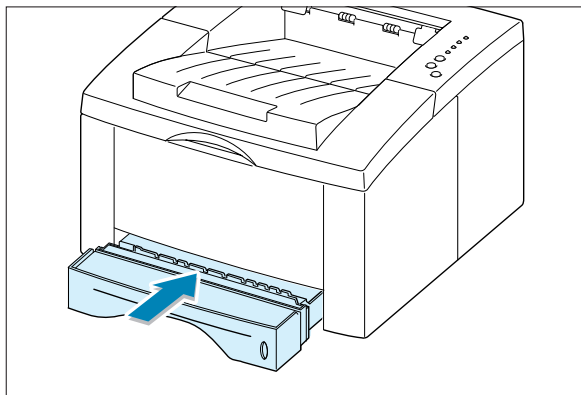


- 2 Удалите всю замятую бумагу из лотка, потянув ее за видимый край. Убедитесь, что вся бумага выровнена в лотке соответствующим образом.

Примечание: Если бумага замялась в области подачи бумаги, и к ней нет доступа изнутри принтера, выньте Лоток 1 и осторожно вытащите замятую бумагу из принтера

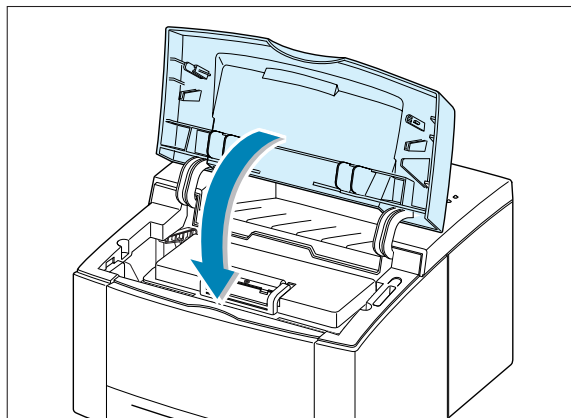


- 3 Вставьте лоток назад в принтер.



- Для возобновления печати откройте верхнюю крышку принтера, а затем опять закройте ее.

Примечание: Если индикаторы **Бумага** и **Ошибка** не выключаются, внутри принтера осталась замятая бумага. Загляните внутрь принтера.

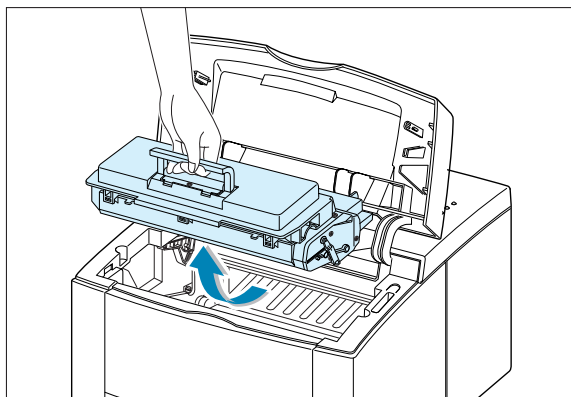


Внутри принтера

Примечание: Замятия бумаги в этой области могут вызываться попаданием частиц тонера на страницу. Если тонер попал на вашу одежду, смойте его холодной водой, так как горячая вода заносит тонер в ткань.

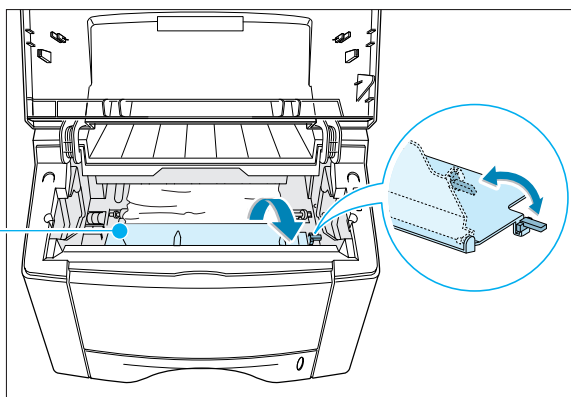
- Откройте верхнюю крышку и извлеките кассету с тонером.

ОСТОРОЖНО: Во избежание повреждения кассеты с тонером не подвергайте ее воздействию солнечного света более чем на несколько минут. Положите лист бумаги на кассету с тонером, чтобы защитить ее, пока она находится вне принтера.

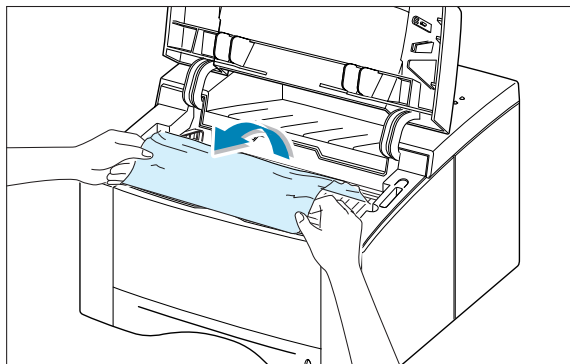


- Осторожно поднимите направляющую подачи.

Направляющая подачи

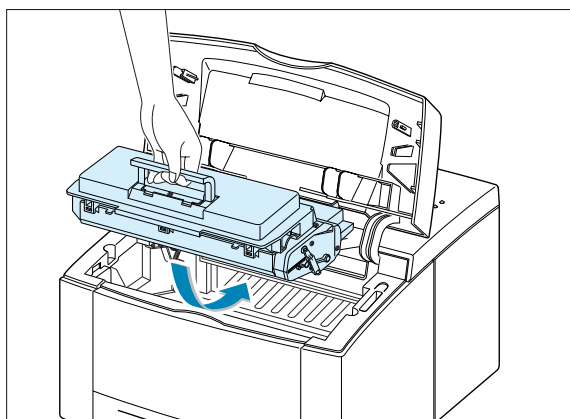


- 3** Осторожно потяните бумагу на себя для ее удаления из принтера.

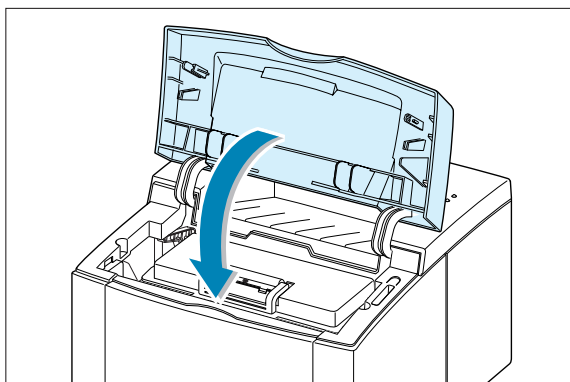


- 4** Переверните вниз направляющую подачи и установите кассету с тонером на место.

Примечание: Если кассету с тонером не удастся установить на место, убедитесь, что направляющая подачи перевернута в нужное положение вниз.



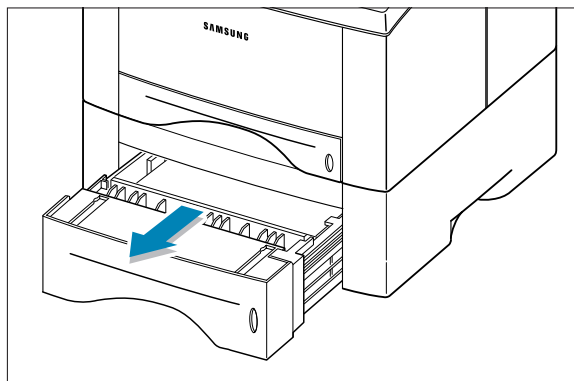
- 5** Закройте верхнюю крышку. Печать можно возобновить.



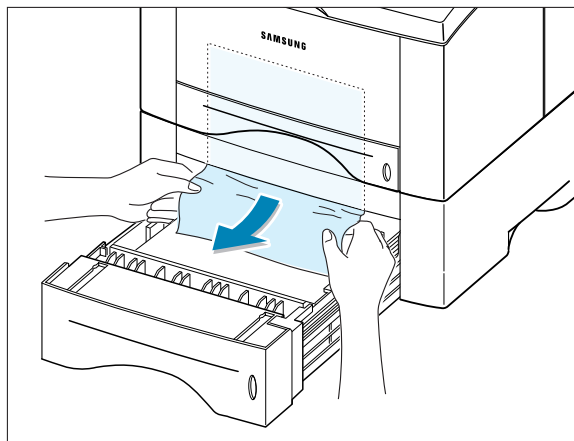
Примечание: Если установлен дополнительный Лоток 2, и вы не можете найти место замятия бумаги в области вывода, ввода или внутри принтера, замятие бумаги, возможно, произошло в дополнительном Лотке 2. Об устранении замятия бумаги в дополнительном лотке смотрите на [следующей странице](#).

В дополнительном Лотке 2

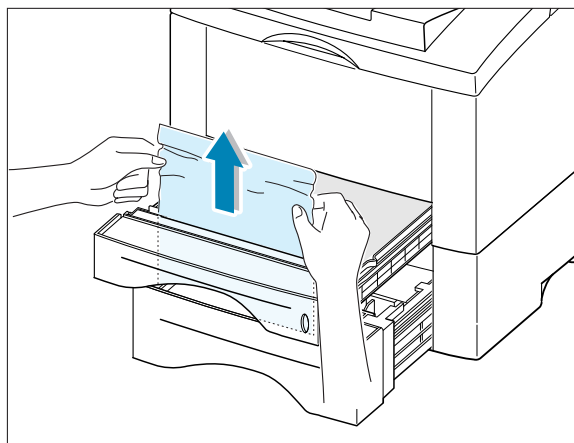
- 1 Выдвиньте дополнительный Лоток 2 из принтера.



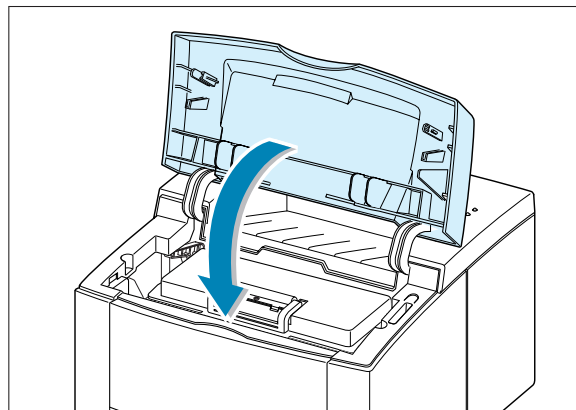
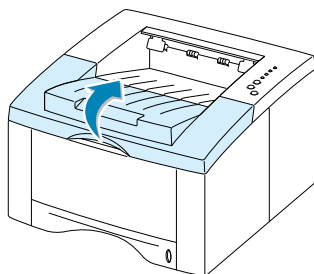
- 2 Если вы видите замятую бумагу, удалите ее из лотка.



- 3 Если вы не можете найти замятую бумагу в Лотке 2, выдвиньте верхний Лоток 1 наполовину из принтера и удалите бумагу, как показано на рисунке справа.



- 4** Вдвиньте лотки назад в принтер. Откройте верхнюю крышку, а затем опять закройте ее. Печать можно возобновить.



Как избежать замятий бумаги

В большинстве случаев замятий можно избежать, выбирая правильный тип бумаги и правильно ее загружая. При возникновении замятия бумаги выполните процедуры, описанные в разделе “Устранение замятий бумаги” на [стр. 7.6](#). При частых замятиях убедитесь в том, что вы выполняете следующие рекомендации по предотвращению замятий.

- Выполните процедуры, описанные в разделе “**Загрузка бумаги**” на [стр. 2.5](#) для правильной загрузки бумаги. Убедитесь, что регулируемые направляющие установлены в надлежащее положение.
- Не перегружайте лоток для бумаги. Убедитесь в том, что уровень бумаги ниже метки емкости лотка на внутренней части лотка для бумаги.
- Не выдвигайте лоток для бумаги при выполнении заданий печати.
- Разомните, разложите веером и распрямите бумагу перед загрузкой.
- Не загружайте стопки наклеек или диапозитивов в Лоток 1. Наклейки или диапозитивы должны подаваться в принтер из ручного лотка.
- Не загружайте складчатую, мятую, влажную или сильно скрученную бумагу.
- Не смешивайте различные типы бумаги в одном лотке.
- Используйте только рекомендованные материалы для печати. См. раздел “Характеристики бумаги” на [стр. A.2](#).
- Убедитесь, что сторона, рекомендованная для печати, направлена вниз при загрузке бумаги в Лоток 1 или в дополнительный Лоток 2 и вверх при загрузке в ручной лоток.
- Соблюдайте условия хранения всех материалов для печати.

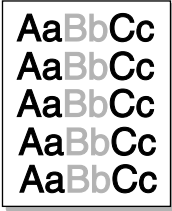
Устранение неполадок, связанных с качеством печати

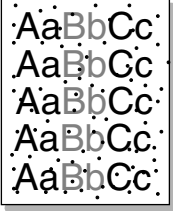
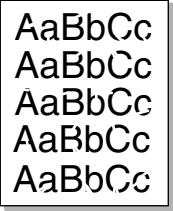
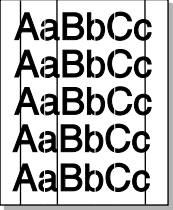
Контрольный список качества печати

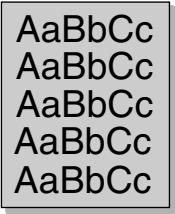
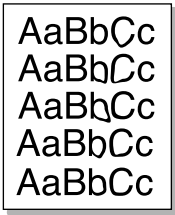
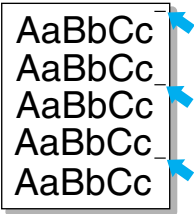
Общие неполадки, связанные с качеством печати, можно устранить с помощью следующего контрольного списка.

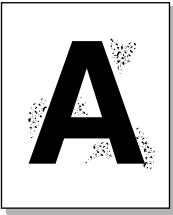
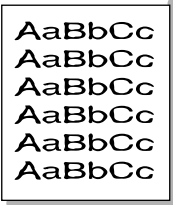
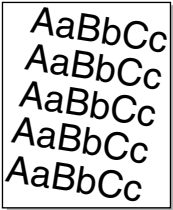
- Проверьте свойства принтера и убедитесь в том, что используется самое высокое качество печати (см. [стр. 5.18](#)).
- Перераспределите тонер в кассете с тонером (см. [стр. 6.2](#)).
- Прочистите принтер внутри (см. [стр. 6.4](#)).
- Настройте разрешение печати в свойствах принтера (см. [стр. 5.18](#)).
- Убедитесь в том, что режим экономии тонера отключен (см. [стр. 5.6](#)).
- Устраните общие неполадки печати (см. [стр. 7.2](#)).
- Установите новую кассету с тонером и после этого проверьте качество печати (см. [стр. 2.3](#)).

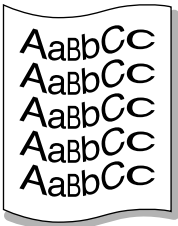
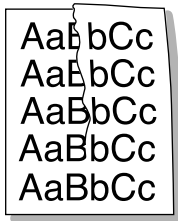
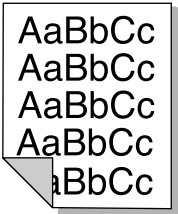
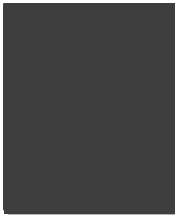
Устранение неполадок, связанных с качеством печати

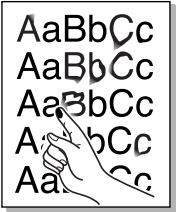
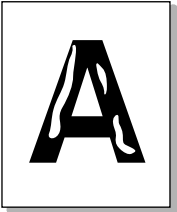
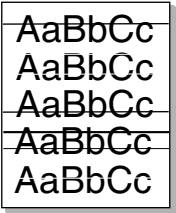
| Неполадка | Решение |
|--|---|
| Светлая или блеклая печать  | <p>Если на странице появляется вертикальная белая полоса или блеклая область:</p> <ul style="list-style-type: none">• Запас тонера на исходе. Можно ненадолго продлить срок службы кассеты с тонером. См. “Перераспределение тонера” на стр. 6.2. Если это не улучшает качество печати, установите новую кассету с тонером.• Возможно, бумага не отвечает характеристикам (например, бумага слишком влажная или слишком грубая). См. “Характеристики бумаги” на стр. A.2.• Если вся страница слишком светлая, значит, установлено слишком светлое разрешение печати, или же включен режим экономии тонера. Настройте параметры разрешения и плотности в свойствах принтера. См. стр. 5.6 и стр. 5.18 соответственно.• Сочетание блеклых областей и пятен может означать, что кассета с тонером требует чистки. См. “Чистка принтера” на стр. 6.4.• Возможно, загрязнена поверхность LSU внутри принтера. Прочистите LSU (см. стр. 6.5). |

| Неполадка | Решение |
|--|---|
| <p>Брызги тонера</p>  | <ul style="list-style-type: none"> • Возможно, бумага не отвечает характеристикам (например, бумага слишком влажная или слишком грубая). См. “Характеристики бумаги” на стр. А.2. • Возможно, загрязнен роллер передачи. См. “Чистка внутри принтера” на стр. 6.4. • Возможно, тракт бумаги требует чистки. См. “Чистка внутри принтера” на 6.4. |
| <p>Исчезновение точек растра на светлых участках</p>  | <p>Если на странице нерегулярно появляются блеклые (обычно округлые) области:</p> <ul style="list-style-type: none"> • Возможно, поврежден один лист бумаги. Попробуйте перепечатать задание. • Содержание влаги в бумаге неравномерно, или же на поверхности бумаги имеются пятна влаги. Попробуйте использовать другой сорт бумаги. См. “Характеристики бумаги” на стр. А.2. • Некачественная партия бумаги. Из-за технологических дефектов некоторые области бумаги не принимают тонера. Попробуйте другой вид или сорт бумаги. • Возможно, неисправна кассета с тонером. См. “Повторяющиеся вертикальные дефекты” на стр. 7.17. • Если эти меры не устраняют неполадки, обратитесь в бюро ремонта. |
| <p>Вертикальные линии</p>  | <p>Если на странице появляются черные вертикальные линии:</p> <ul style="list-style-type: none"> • Вероятно, поцарапан фоточувствительный барабан внутри кассеты с тонером. Установите новую кассету с тонером. <p>Если на странице появляются белые вертикальные линии:</p> <ul style="list-style-type: none"> • Возможно, загрязнена поверхность LSU внутри принтера. Прочистите LSU (см. стр. 6.5). |

| Неполадка | Решение |
|--|--|
| <p>Серый фон</p>  | <p>Если затемнение фона тонером становится слишком заметным, неполадку помогут устранить следующие меры:</p> <ul style="list-style-type: none"> • Перейдите на бумагу меньшей плотности. См. “Характеристики бумаги” на стр. A.2. • Проверьте условия, в которых работает принтер. В условиях очень низкой или очень высокой влажности (выше, чем 80% отн. влажн.) затемнение фона может возрасти. • Установите новую кассету с тонером. |
| <p>Пятна тонера</p>  | <ul style="list-style-type: none"> • Прочистите принтер внутри. См. “Чистка внутри принтера” на стр. 6.4. • Проверьте тип и качество бумаги. См. “Характеристики бумаги” на стр. A.2. • Попробуйте установить новую кассету с тонером. |
| <p>Повторяющиеся вертикальные дефекты</p>  | <p>Если пятна на печатной стороне листа появляются регулярно и с одинаковыми интервалами:</p> <ul style="list-style-type: none"> • Возможно, повреждена кассета с тонером. Если повторяющиеся пятна появляются на странице через каждые 95 мм или 38 мм, напечатайте несколько раз лист очистки, чтобы очистить кассету (см. стр. 6.5). Если неполадку устранить не удастся, установите новую кассету с тонером. • Возможно, некоторые части принтера испачканы тонером. Если эти дефекты появляются на оборотной стороне страницы, неполадка, вероятно, исчезнет через несколько страниц. • Возможно, поврежден блок закрепления. Обратитесь в бюро ремонта. |

| Неполадка | Решение |
|---|--|
| <p>Разбрызгивание на фоне</p>  | <p>Разбрызгивание на фоне возникает вследствие попадания частиц тонера на печатную страницу.</p> <ul style="list-style-type: none"> • Возможно, использована слишком влажная бумага. Попробуйте печатать на бумаге из другой пачки. Не открывайте упаковки бумаги прежде чем нужно, чтобы бумага не впитала слишком много влаги из воздуха. • Если разбрызгивание появляется на конверте, измените макет таким образом, чтобы избежать печати на областях с перекрывающимися швами на обратной стороне. Печать на швах может вызывать эту неполадку. • Если область разбрызгивания покрывает всю печатную страницы, настройте разрешение печати из приложения или из свойств драйвера принтера. |
| <p>Деформированные символы</p>  | <ul style="list-style-type: none"> • Если символы имеют искаженную форму и просветы, возможно, бумага слишком лощеная. Попробуйте печатать на другой бумаге. См. "Характеристики бумаги" на стр. A.2. • Если символы имеют неправильную форму и волнистые, возможно, требует ремонта блок сканера. Проверьте, не возникает ли та же неполадка при печати пробной страницы, нажав кнопку Печать тестовой страницы на панели управления, когда принтер находится в режиме готовности. При необходимости обратитесь в бюро ремонта. |
| <p>Перекося страницы</p>  | <ul style="list-style-type: none"> • Проверьте тип и качество бумаги. См. "Характеристики бумаги" на стр. A.2. • Убедитесь, что бумага или другой материал для печати загружен правильно, и что направляющие примыкают к стопке бумаги не слишком плотно и не слишком свободно. |

| Неполадка | Решение |
|--|--|
| <p>Изгиб или волна</p>  | <ul style="list-style-type: none"> • Проверьте тип и качество бумаги. Скручивание бумаги может вызываться высокой температурой или влажностью. См. “Характеристика бумаги” на стр. A.2. • Переверните стопку бумаги во лотке для бумаги. Кроме того, попытайтесь развернуть бумагу в лотке для бумаги на 180°. • Откройте задний выводной лоток и попытайтесь печатать в лоток для вывода лицевой стороной вверх. |
| <p>Складки или морщины</p>  | <ul style="list-style-type: none"> • Убедитесь, что бумага загружена правильно. • Проверьте тип и качество бумаги. См. “Характеристика бумаги” на стр. A.2. • Откройте задний выводной лоток и попытайтесь печатать в лоток для вывода лицевой стороной вверх. • Переверните стопку бумаги во лотке для бумаги. Кроме того, попытайтесь развернуть бумагу в лотке на 180°. |
| <p>Оборот листа грязный</p>  | <ul style="list-style-type: none"> • Возможно, загрязнен роллер передачи. См. “Чистка внутри принтера” на стр. 6.4. • Проверьте, нет ли утечки тонера. Прочистите принтер внутри. |
| <p>Черные страницы</p>  | <ul style="list-style-type: none"> • Возможно, кассета с тонером установлена неправильно. Извлеките кассету с тонером и переустановите ее. • Возможно, кассета с тонером неисправна и требует замены. Установите новую кассету с тонером. • Возможно, принтер требует ремонта. Обратитесь в бюро ремонта. |

| Неполадка | Решение |
|---|---|
| <p>Незакрепленный тонер</p>  | <ul style="list-style-type: none"> • Прочистите принтер внутри. • Проверьте тип и качество бумаги. См. “Характеристики бумаги” на стр. А.2. • Попробуйте установить новую кассету с тонером. • Если неполадку устранить не удастся, возможно, принтер требует ремонта. Обратитесь в бюро ремонта. |
| <p>Размывы символов</p>  | <p>Размывы символов — это белые области внутри элементов символов, которые должны быть сплошного черного цвета:</p> <ul style="list-style-type: none"> • Если эта неполадка возникает при использовании диапозитивов, попробуйте печатать на диапозитивах другого типа (при некоторых составах материала размывы символов на диапозитивах вполне нормальны). • Возможно, вы печатаете не на той стороне бумаги. Удалите бумагу и переверните ее другой стороной. • Возможно, бумага не отвечает характеристикам бумаги. См. “Характеристики бумаги на стр. А.2.” |
| <p>Горизонтальные полосы</p>  | <p>Если появляются горизонтальные черные полосы или пятна:</p> <ul style="list-style-type: none"> • Возможно, кассета с тонером установлена неправильно. Удалите кассету и переустановите ее. • Возможно, кассета с тонером неисправна. Установите новую кассету с тонером. • Если неполадку устранить не удастся, возможно, принтер требует ремонта. Обратитесь в бюро ремонта. |

Работа с сообщениями об ошибках

Когда принтер диагностирует ошибку, панель управления выдает сообщения об ошибках лампочками индикаторов. Найдите ниже комбинацию индикаторов, соответствующую комбинации индикаторов вашего принтера, и выполните процедуры для устранения ошибки.

Комбинации индикаторов принтера

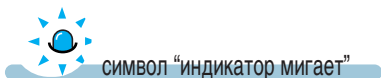
Обозначение состояния индикатора



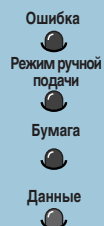
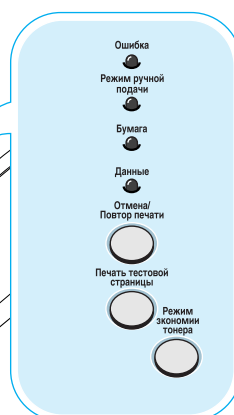
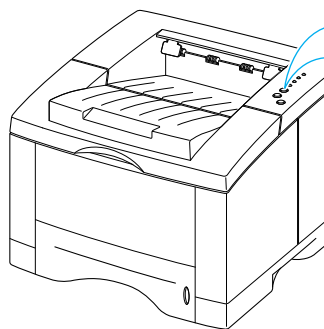
символ “индикатор выключен”



символ “индикатор включен”

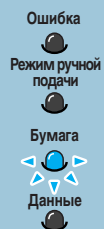


символ “индикатор мигает”



Питание выключено

- Проверьте сетевой шнур и выключатель питания, если принтер не включается.
- Убедитесь, что принтер подключен к соответствующей розетке переменного тока.



Нет бумаги

В лотке принтера закончилась бумага. Индикатор **Бумага** мигает до тех пор, пока вы не добавите бумагу.

- После загрузки бумаги в лоток это сообщение сбрасывается, и вы можете продолжать задание печати.



Нет бумаги в режиме ручной подачи

При печати в режиме ручной подачи в ручном лотке принтера закончилась бумага.

- Загрузите соответствующую бумагу в ручной лоток и нажмите кнопку **Печать тестовой страницы** на панели управления для печати каждой страницы.



Замятие бумаги

Произошло замятие бумаги внутри принтера.

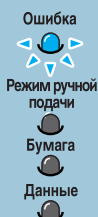
- Устраните замятие бумаги. См. “Устранение замятий бумаги” на [стр. 7.6](#).



Дверца открыта, или нет кассеты с тонером

Возможно, открыта верхняя крышка принтера или не установлена кассета с тонером.

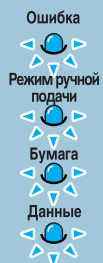
- Убедитесь в том, что дверца передней крышки принтера и задняя дверца (лоток для вывода лицевой стороной вверх) закрыты соответствующим образом.
- Убедитесь в том, что кассета с тонером правильно установлена в принтер.



Не хватает памяти

Принтеру не хватает памяти во время выполнения задания печати. Возможно, печатаемая страница слишком сложна для памяти, установленной в принтере. Нажмите кнопку **Отмена/Повтор печати** для отмены текущего задания.

- Попробуйте освободить память принтера, удалив всех ненужные шрифты, макросы или любые данные, которые содержатся в памяти принтера.
- В качестве временной меры можно упростить изображение или печатать при низком разрешении.



Ошибка LSU

- Выполните сброс принтера, выключив его на короткое время, а затем вновь включив.
- Если неполадку устранить не удастся, обратитесь в бюро ремонта.



Ошибка перегрева мотора

- Выполните сброс принтера, выключив его на короткое время, а затем вновь включив.
- Если неполадку устранить не удастся, обратитесь в бюро ремонта.



Системная ошибка (ошибка отсутствия нагрева)

- Выполните сброс принтера, выключив его на короткое время, а затем вновь включив.
- Если неполадку устранить не удастся, обратитесь в бюро ремонта.



Ошибка открытого фьюзера

- Выполните сброс принтера, выключив его на короткое время, а затем вновь включив.
- Если неполадку устранить не удастся, обратитесь в бюро ремонта.

Общие неполадки ОС Windows

| Неполадка | Возможная причина и решение |
|--|--|
| Во время установки выводится сообщение “Файл используется”. | Выйдите из всех приложений. Удалите все программы из группы “Автозапуск”, а затем перезапустите ОС Windows. Переустановите драйвер принтера. |
| Выводится сообщение “Ошибка при записи в LPTx”. | <ul style="list-style-type: none">• Убедитесь, что кабели подсоединены правильно, принтер включен, и индикатор Данные на панели управления горит.• Если двунаправленный обмен данными не включен в драйвере, это сообщение также будет выведено.• В меню Пуск выберите Настройка, затем Принтеры. Щелкните правой кнопкой мыши на значке принтера Samsung ML-1440 Series и выберите Свойства. На вкладке Сведения щелкните Параметры порта. Удалите флажок с Проверка состояния порта перед печатью и щелкните ОК. В окне Параметры очереди выберите Печатать прямо на принтер и щелкните ОК. Попытайтесь повторить печать. |
| Выводятся сообщения “Общая ошибка защиты”, “Исключение ОЕ”, “Spool32” или “Недопустимая операция”. | Закройте все прочие приложения, перезагрузите Windows и попытайтесь выполнить печать еще раз. |

Примечание: Подробнее о сообщениях об ошибках ОС Windows смотрите в документации по Microsoft Windows 9x, Me, NT 4.0, 2000 или XP, которая поставляется с ПК.

Общие неполадки ОС Macintosh

Неполадки в Переключателе

| Неполадка | Возможная причина и решение |
|---|--|
| Значок драйвера принтера не появляется в Переключателе . | <p>Программное обеспечение установлено не правильно.</p> <ul style="list-style-type: none">• Драйвер LaserWriter должен быть установлен как часть ОС Macintosh. Убедитесь в том, что драйвер LaserWriter находится в папке Расширения в папке Система. Если драйвер отсутствует, установите компонент драйвера LaserWriter с компакт-диска ОС Macintosh.• Убедитесь в том, что вы используете кабель высокого качества.• Убедитесь в том, что принтер подсоединен к правильной сети. Выберите Сеть или Панель управления AppleTalk в Панелях управления в меню Apple, а затем, выберите правильную сеть. |

Ошибки печати

| Неполадка | Возможная причина и решение |
|--|--|
| Вы не можете использовать компьютер, когда принтер выполняет печать. | <p>Не выбран параметр “Фоновая печать”.</p> <ul style="list-style-type: none">• Для LaserWriter 8.3 включите параметр Фоновая печать в Переключателе. Теперь сообщения о состоянии будут перенаправляться в Монитор печати, позволяя вам продолжать работу, когда компьютер обрабатывает данные для отправки на принтер.• Для LaserWriter 8.4 или более поздней версии включите параметр Фоновая печать в диалоговом окне “Печать”. |



Приложение

Это приложение содержит информацию по следующим темам:

- ◆ Характеристики принтера
- ◆ Характеристики бумаги
- ◆ Использование принтера с ОС Macintosh
- ◆ Установка драйвера SPL для ОС Linux
- ◆ Использование Лотка для бумаги 2 (дополнительно)

Характеристики принтера

| Элемент | Характеристики и описания |
|-------------------------------|---|
| Скорость печати | 14 страниц в минуту (A4), 15 страниц в минуту (Letter) |
| Разрешение | Истинное 600 x 600 точек на дюйм |
| Время до начала печати | Менее 15 секунд |
| Время разогрева | Менее 40 секунд |
| Питание | 100 ~ 127 В (США, Канада) / 200 ~ 240 В (другие страны), 50 / 60 Гц |
| Потребляемая мощность | 350 Вт во время работы / менее 12 Вт в режиме энергосбережения |
| Акустический шум | В режиме ожидания: менее 35 дБ; в рабочем режиме: менее 48 дБ |
| Запас тонера | Одна кассета |
| Срок службы кассеты с тонером | 6000 страниц (для кассеты, поставляемой с принтером, 3000 страниц) при заполнении 5% |
| Нагрузка | Ежемесячно: макс. 12000 страниц |
| Вес | 11 кг / 24,3 фунта |
| Вес упаковки | Бумага: 1,7 кг Пластик: 0,33 кг |
| Внешние размеры | 362 (Ш) x 409 (Г) x 249.5 (В) мм (без дополнительных компонентов) |
| Среда эксплуатации | Температура: 10 ~ 32 °C / 50 ~ 90 °F; влажность: 20 ~ 80 % отн. влажн. |
| Эмуляция | SPL |
| Память (ОЗУ) | Стандартно: 8 МБ (не расширяемая) |
| Переключение интерфейса | Автоматическое (параллельный, USB) |
| Интерфейс | <ul style="list-style-type: none">• Двухнаправленный стандартный параллельный 14 стр./мин. (A4)<ul style="list-style-type: none">- Поддерживаемые режимы: Compatible, Nibble, ECP• Стандартный интерфейс USB<ul style="list-style-type: none">- в соответствии со стандартом USB 1.1 |

Характеристики бумаги

Обзор

Данный принтер может печатать на самых различных материалах, например, на нарезной бумаге (включая бумагу, содержащую до 100% переработанного волокна), конвертах, наклейках, диапозитивах и бумаге специальных размеров. Такие свойства, как вес, состав, волокно и содержание влаги являются важными факторами, воздействующими на работу принтера и качество печати. Бумага, не соответствующая указаниям, приведенным в этом руководстве, может стать причиной следующих неполадок:

- низкое качество печати;
- многочисленные замятия бумаги;
- преждевременный износ принтера, требующий ремонта.

Примечания:

- Некоторые виды бумаги могут вполне соответствовать указаниям этого руководства, но при этом не давать удовлетворительных результатов. Это может объясняться неправильным обращением, неприемлемым уровнем температуры и влажности или иными факторами, которые не контролируются компанией Samsung.
- До приобретения больших партий бумаги убедитесь в том, что бумага соответствует указаниям, приведенным в этом руководстве пользователя. Перед приобретением больших партий всегда проверяйте бумагу.

ОСТОРОЖНО: Использование бумаги, не соответствующей указанным характеристикам, может вызвать неполадки принтера, требующие ремонта. Подобный ремонт не обеспечивается гарантией компании Samsung или договорами на обслуживание.

Поддерживаемые размеры бумаги

| Лоток 1 | Размеры ^a | Плотность | Емкость ^b |
|-----------|----------------------------------|--|---|
| Letter | 8,5 X 11 дюймов (216 X 279 мм) | Документная, от 16 до 28 фунтов (от 60 до 105 г/м ²) | 270 листов документной бумаги на 20 фунтов (75 г/м ²) |
| A4 | 210 X 297 мм (8,3 X 11.7 дюйма) | | |
| Executive | 7,25 X 10,5 дюйма (191 X 267 мм) | | |
| Legal | 8,5 X 14 дюймов (216 X 356 мм) | | |
| B5 (JIS) | 182 X 257 мм (7,2 X 10 дюймов) | | |
| Folio | 216 X 330 мм (8,5 X 13 дюймов) | | |
| A5 | 148 X 210 мм | | |
| A6 | 105 X 148 мм | | |

| Дополнительный Лоток 2 | Размеры ^a | Плотность | Емкость ^b |
|------------------------|---------------------------------|---|---|
| Letter | 8,5 X 11 дюймов (216 X 279 мм) | Документная от 16 до 28 фунтов (от 60 до 105 г/м ²) | 550 листов документной бумаги на 20 фунтов (75 г/м ²) |
| A4 | 210 X 297 мм (8,3 X 11,7 дюйма) | | |
| Executive | 7,3 X 10,5 дюйма (191 X 267 мм) | | |
| Legal | 8,5 X 14 дюймов (216 X 356 мм) | | |
| B5 (JIS) | 182 X 257 мм (7,2 X 10 дюймов) | | |
| Folio | 216 X 330 мм (8,5 X 13 дюймов) | | |
| A5 | 148 X 210 мм | | |

| Ручной лоток | Размеры ^a | Плотность | Емкость ^b |
|-----------------------------|---|--|----------------------|
| Минимальный размер (спец.) | 98 X 148 мм (3,9 X 5,83 дюйма) | Документная от 60 до 163 г/м ² (от 16 до 43 фунтов) | 1 лист бумаги |
| Максимальный размер (спец.) | 216 X 356 мм (8,5 X 14 дюймов) | | |
| Диапозитивы | Те же минимальные и максимальные размеры бумаги, что и указаны выше. | Толщина: 0,10 X 0,14 мм (0,0039 X 0,0055 дюйма) | |
| Наклейки ^c | | Толщина: 0,10 X 0,14 мм (0,0039 X 0,0055 дюйма) | |
| Конверты | | до 90 г/м ² (16-24 фунта) | |

а. Принтер поддерживает самые различные материалы для печати. См. "Печать на картоне или материалах специальных размеров" на [стр. 4.15](#).

б. Емкость зависит от плотности и толщины материала, а также от условий окружающей среды.

с. Гладкость - от 100 до 250 (Шеффилд)

Примечание: При использовании материалов длиной менее 148 мм (5,83 дюйма) могут возникать замятия бумаги. Для обеспечения оптимальной производительности храните бумагу правильно и бережно обращайтесь с ней. См. "Условия хранения принтера и бумаги" на [стр. А.6](#).

Указания по использованию бумаги

Для получения наилучших результатов используйте обычную бумагу плотностью 90 г/м² (24 фунта). Убедитесь, что бумага хорошего качества, что она не имеет разрезов, засечек, разрывов, пятен, свободных частиц, пыли, складок, просветов, а также скрученных или изогнутых краев.

Если вам не известен тип загружаемой бумаги (документная или из вторичного сырья), справьтесь на этикетке упаковки.

Ниже указаны неполадки, которые могут вызвать изменение качества печати, замятия или даже повреждение принтера.

| Симптом | Дефекты бумаги | Решение |
|--|--|--|
| Низкое качество печати или слипание тонера, неполадки подачи | Слишком влажная, слишком грубая, слишком гладкая или тисненая; бракованная партия бумаги | Используйте другой вид бумаги, Шеффилд 100 ~ 250, с содержанием влаги 4 ~ 5 %. |
| Незаполненные области, замятия, скручивание | Неправильное хранение | Храните бумагу на плоских поверхностях во влагонепроницаемой упаковке. |
| Увеличенный серый фон/ износ принтера | Слишком плотная | Используйте менее плотную бумагу, откройте задний выводной лоток. |
| Сильное скручивание при подаче | Слишком влажная, неверное направление волокна или коротковолокнистая структура | <ul style="list-style-type: none"> • Откройте задний выводной лоток. • Используйте длинноволокнистую бумагу. |
| Замятия, повреждение принтера | Вырезы или перфорация | Не используйте бумагу с вырезами или перфорацией. |
| Неполадки подачи | Зубчатые края | Используйте качественную бумагу. |

Примечания:

- Не используйте фирменные бланки, напечатанные нежаростойкими чернилами (например, чернилами, применяемыми в термографии).
- Не используйте рельефные или тисненые фирменные бланки.
- Для закрепления тонера на бумаге принтер использует высокую температуру и давление. Убедитесь в том, что на цветной бумаге или печатных формах используются чернила, способные выдержать температуру закрепления (200 °C или 392 °F в течение 0,1 секунды).

Характеристики бумаги

| Категория | Характеристики |
|---------------------------|--|
| Кислотность | 5,5 ~ 8,0 рН |
| Толщина листа | 0,094 ~ 0,18 мм (3,0 ~ 7,0 мила) |
| Скручивание в стопке | Плоская в пределах 5 мм (0,02 дюйма) |
| Обрез краев | Обрез острыми лезвиями без видимого размочаливания. |
| Совместимость закреплений | Не должна вулканизироваться, плавиться, смещаться или выделять вредных веществ при нагреве до 200 °С (392 °F) в течение 0,1 секунды. |
| Волокно | Длинноволокнистое |
| Содержание влаги | 4 % ~ 6 % от веса |
| Гладкость | 100 ~ 250 Шеффилд |

Емкость выводных лотков

| Выводной лоток | Емкость |
|---------------------------------------|--|
| Верхний лоток (лицевой стороной вниз) | 250 листов документной бумаги плотностью 75 г/м ² (20 фунтов) |
| Задний лоток (лицевой стороной вверх) | 100 листов документной бумаги плотностью 75 г/м ² (20 фунтов) |

Условия хранения принтера и бумаги

В идеале принтер и бумага должны храниться при комнатной температуре или близкой к ней, в помещении не должно быть слишком сухо или слишком влажно. Помните о том, что бумага быстро впитывает и испаряет влагу.

Высокая температура и влага разрушают бумагу. Высокая температура вызывает испарение влаги, а холод приводит к конденсации влаги на листах. Системы обогрева и воздушные кондиционеры удаляют большую часть влаги из помещения. Когда бумага открыта и используется, она теряет влагу, что вызывает трещины и пятна. Влажный климат или водоохладители могут вызвать повышение влажности в помещении. Когда бумага открыта и используется, она впитывает любую избыточную влагу, что вызывает светлые области и выпадение точек раstra при печати. Кроме того, при потере влаги и ее впитывании бумага может деформироваться. Это приводит к замятиям бумаги.

Таким образом, хранение бумаги и обращение с ней столь же важны, как и сам процесс изготовления бумаги. Условия хранения бумаги оказывают непосредственное воздействие на работу подачи.

Не следует приобретать больше бумаги, чем может быть израсходовано за короткое время (около трех месяцев). Бумага, которая хранится длительное время, может подвергаться воздействию высоких температур и влажности, что вызывает ее повреждение. Планирование имеет особую важность для предотвращения повреждения больших партий бумаги.

Неоткрытая бумага в запечатанных стопках может храниться несколько месяцев до начала использования. Открытые упаковки бумаги легче портятся при хранении, особенно без влагоотталкивающей оболочки.

Условия хранения бумаги необходимо соблюдать для достижения оптимальной производительности. Бумага должна храниться при температуре от 20° до 24°C (от 68° до 75°F) и относительной влажности от 45% до 55%. При оценке условий хранения бумаги необходимо выполнять следующие рекомендации:

- Бумага должна храниться при комнатной температуре или близкой к ней.
- Воздух не должен быть слишком сухим или слишком влажным (бумага обладает гигроскопичными свойствами).
- Лучше всего хранить открытые стопки бумаги, плотно обернув их влагонепроницаемым покрытием. Если принтер хранится или эксплуатируется в экстремальных условиях, распаковывайте столько бумаги, сколько может понадобиться на один день. Это позволит предотвратить нежелательные изменения влажности.

Конверты

Конструкция конвертов очень важна. Линии складывания конвертов могут существенно различаться (не только у разных производителей, но и в коробке одного и того же производителя). Успешная печать на конвертах зависит от качества конвертов. При выборе конвертов учитывайте следующие факторы:

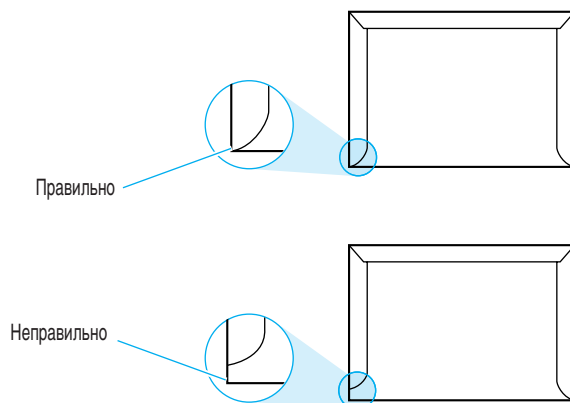
- **Плотность:** плотность бумаги, из которой изготовлены конверты, не должна превышать 90 г/м² (24 фунтов); в противном случае могут возникать замятия.
- **Конструкция:** до печати конверты должны лежать плоско с искривлением не более 6 мм (0,25 дюйма) и не должны содержать воздуха.
- **Условия:** конверты не должны иметь складок, надрезов или других повреждений.
- **Температура:** используйте конверты, способные выдержать высокую температуру и давление принтера.
- **Размер:** используйте только конверты следующих размеров.

| | Минимум | Максимум |
|------------------------|-------------------------------------|-----------------------------------|
| Ручной лоток | 98 X 148 мм (3,9 X 5,83 дюйма) | 216 X 356 мм (8,5 X 14 дюймов) |
| Дополнительный Лоток 2 | 148 X 210 мм (5,82 X 8,25 дюйма) | 216 X 356 мм (8,5 X 14 дюймов) |

Примечания: При использовании любых материалов длиной менее 148 мм (5,83 дюйма) могут возникать замятия бумаги. Это может вызываться бумагой, на которую оказали воздействие условия окружающей среды. Для достижения оптимальной производительности правильно храните бумагу и правильно обращайтесь с ней. См. “Условия хранения принтера и бумаги” на [стр. А.6](#).

Конверты со швами на обеих сторонах

Конструкция конвертов со швами на обеих сторонах чаще предполагает наличие вертикальных швов на обеих сторонах конверта, а не диагональных швов. На конвертах этого типа чаще образуются складки. Убедитесь, что шов доходит до самого угла конверта, как показано ниже.



Конверты с клейкими полосами или клапанами

В конвертах с отрывными клейкими полосами или с несколькими перекрывающимися клапанами должен использоваться клеящий материал, способный выдержать высокую температуру и давление в принтере. Дополнительные клапаны и полосы могут вызвать появление морщин, трещин, замятий и даже повредить фьюзер.

Поля конвертов

Ниже приведены типичные поля для адреса коммерческого конверта #10 или DL.

| Тип адреса | Минимум | Максимум |
|-------------------|-------------------|-------------------|
| Адрес отправителя | 15 мм (0,6 дюйма) | 51 мм (2 дюйма) |
| Адрес получателя | 51 мм (2 дюйма) | 89 мм (3,5 дюйма) |

Примечания:

- Для наилучшего качества печати располагайте поля не ближе, чем в 15 мм (0,6 дюйма) от краев конверта.
- Избегайте печатать в месте пересечения швов конверта.

Хранение конвертов

Правильное хранение конвертов помогает улучшить качество печати. Конверты следует хранить на плоской поверхности. Если в конверт попал воздух, создав воздушный пузырь, при печати на конверте могут возникнуть морщины. См. «Печать на конвертах» на [стр. 4.9](#).

Наклейки

ОСТОРОЖНО:

- Во избежание повреждения принтера используйте только наклейки, рекомендованные для лазерных принтеров.
- Для предотвращения серьезных замятий для печати на наклейках всегда используйте ручной лоток и задний выводной лоток.
- Никогда не печатайте более одного раза на одном и том же листе наклеек или на части листа.

При выборе наклеек учитывайте качество каждого компонента:

- **Клеящий материал:** клеящий материал должен выдерживать температуру закрепления принтера 200 °C (392 °F).
- **Расположение:** используйте только наклейки, между которыми нет открытой подложки. Этикетки могут отстать от листов с пробелами между наклейками, что вызывает серьезные замятия.
- **Скручивание:** до печати наклейки должны быть плоскими, при скручивании не более 16 мм (0,61 дюйма) в любом направлении.
- **Условие:** не используйте наклейки со складками, вздутиями или другими отставания от листа.

См. “Печать на наклейках” на [стр. 4.12](#).

Диапозитивы

Диапозитивы, используемые в принтере, должны выдерживать температуру закрепления принтера 200 °C (392 °F).

ОСТОРОЖНО: Во избежание повреждения принтера используйте только диапозитивы, рекомендованные для лазерных принтеров.

См. “Печать на диапозитивах” на [стр. 4.13](#).

Использование принтера с ОС Macintosh

Ваш принтер поддерживает системы Macintosh со встроенным интерфейсом USB. При печати файла из Macintosh вы можете использовать драйвер SPL, который поддерживает основные функции печати принтера.

Системные требования

Для использования принтера ML-1440 и его программного обеспечения с ОС Macintosh ваша система должна располагать следующими возможностями.

Требования к оборудованию Macintosh:

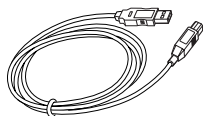
- Одна из следующих моделей компьютера Macintosh:
 - серия Power Macintosh (только для сетевого соединения)
 - Power Macintosh G3, G4
 - серия iMac
 - серия iBook
 - серия Power Book
- Интерфейс USB

Macintosh System Requirement:

System 8.6 или более поздняя

Установка программного обеспечения для ОС Macintosh


Подсоединение к Macintosh

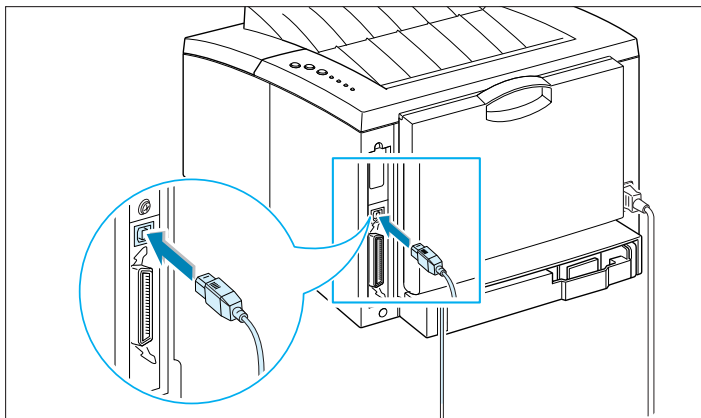


Вы можете подсоединить принтер к компьютеру Macintosh с помощью интерфейса USB.

Кабель USB не входит в комплект поставки принтера. Приобретите сертифицированный кабель USB, совместимый со стандартом 1.0 или 1.1.

- 1** Выключите принтер и компьютер.

- 2** Держа кабель USB так, чтобы значок  был направлен вверх, подсоедините его к разъему USB вашего принтера.



- 3** Подсоедините другой конец кабеля к свободному порту USB на вашем компьютере Macintosh. Если при подсоединении возникают неполадки, смотрите документацию, поставляемую с компьютером.

Примечание: Если вы используете концентратор USB, подсоедините кабель принтера к первому ряду концентратора, иначе принтер может давать сбои в работе. Если принтер не работает с концентратором, подсоедините его напрямую к порту USB.

Установка программного обеспечения

- 1** Включите компьютер и принтер.
- 2** Вставьте компакт-диск, поставляемый с принтером, в устройство для чтения компакт-дисков.
- 3** Дважды щелкните значок **ML-1440** на рабочем столе Macintosh.
- 4** Щелкните значок **Samsung Laser Printer Installer** рядом с соответствующим языком для выбора нужного языка. Для просмотра данного руководства щелкните “Руководство пользователя”.
- 5** Щелкните **Continue**, затем щелкните **Continue**.

- 6** Открывается программа установки лазерного принтера Samsung. Выберите тип установки. Программа установки предлагает два варианта установки программного обеспечения:
 - **Easy Install** (рекомендуемый метод): при выборе этого варианта устанавливается драйвер SPL.
 - **Custom Install** : этот вариант позволяет выбрать компоненты для установки.
Если вы хотите использовать драйвер SPL, вы должны установить его.
Если вы хотите использовать приложение Adobe Acrobat Reader, вы должны установить его.
- 7** Щелкните **Install**.
- 8** После завершения установки щелкните **Quit**.

Выбор драйвера SPL

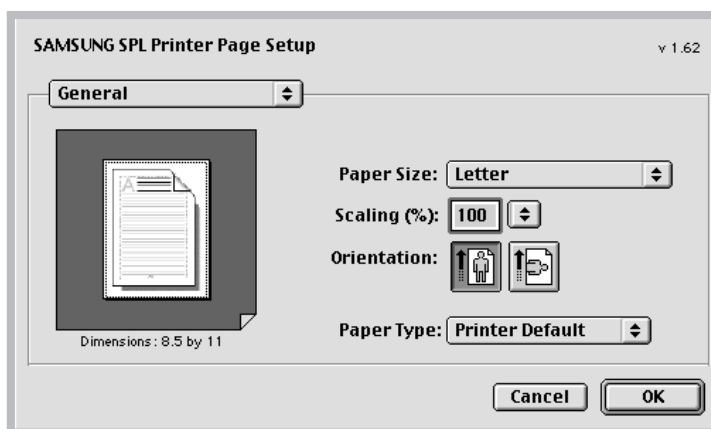
- 1** В меню **Apple** выберите **Переключатель**.
- 2** В левой панели окна “Переключатель” щелкните **SAMSUNG SPL**. После этого “ML-1440” появляется в правой панели окна “Переключатель”.
- 3** Щелкните “ML-1440” и закройте окно “Переключатель”.
- 4** Вы увидите сообщение, уведомляющее об изменении текущего принтера. Щелкните **OK**.
- 5** На рабочем столе создается значок принтера “ML-1440”.

Печать из ОС Macintosh

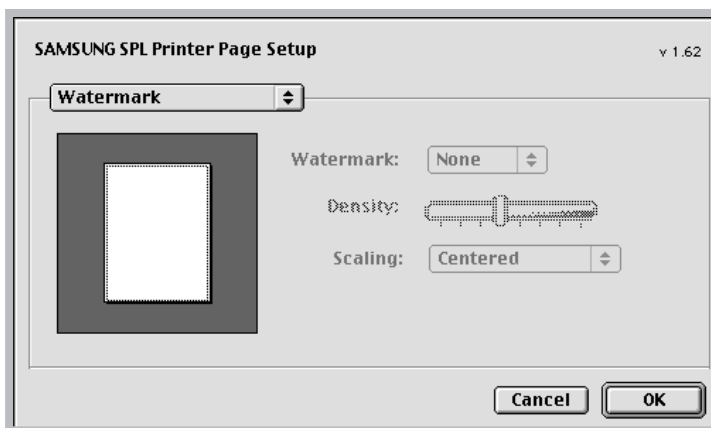
При печати из ОС Macintosh вы должны проверять параметры программного обеспечения принтера из каждого используемого приложения. Для печати из ОС Macintosh выполните следующие действия.

- 1** Откройте приложение Macintosh и выберите файл для печати.

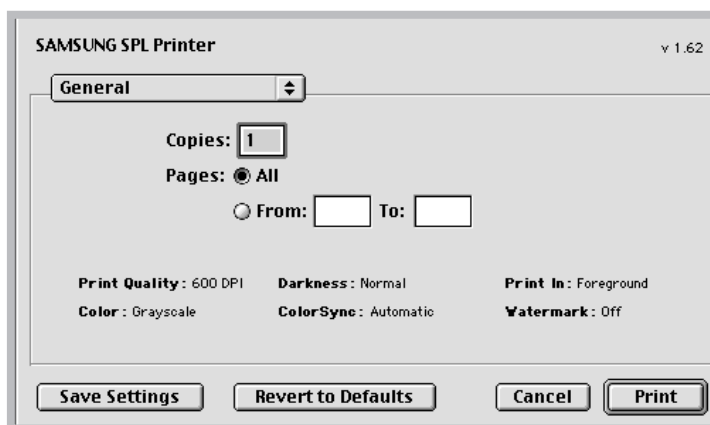
- 2 Откройте меню **Файл** и щелкните **Параметры страницы** (в некоторых приложениях **Параметры документа**). Вы увидите диалоговое окно “Параметры страницы”.
- 3 Выберите размер бумаги, ориентацию, тип бумаги и другие параметры и щелкните **ОК**.



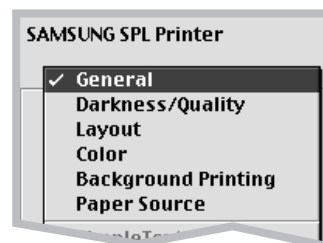
Выберите **Watermark**, если вы хотите добавлять водяной знак к каждой странице документа для указания его цели или того, как с ним следует обращаться. Подробнее о водяном знаке см [стр. 5.21](#).



- 4 Теперь откройте меню **Файл** и щелкните **Печать**. Вы увидите диалоговое окно основных параметров печати.
- 5 Выберите число копий и укажите, какие страницы следует печатать. Выберите необходимые параметры для дополнительных функций принтера. Подробнее см. [стр. A.15](#).



Выберите нужные параметры для дополнительных функций принтера.



- 6 Закончив выбор параметров, щелкните **Print**.

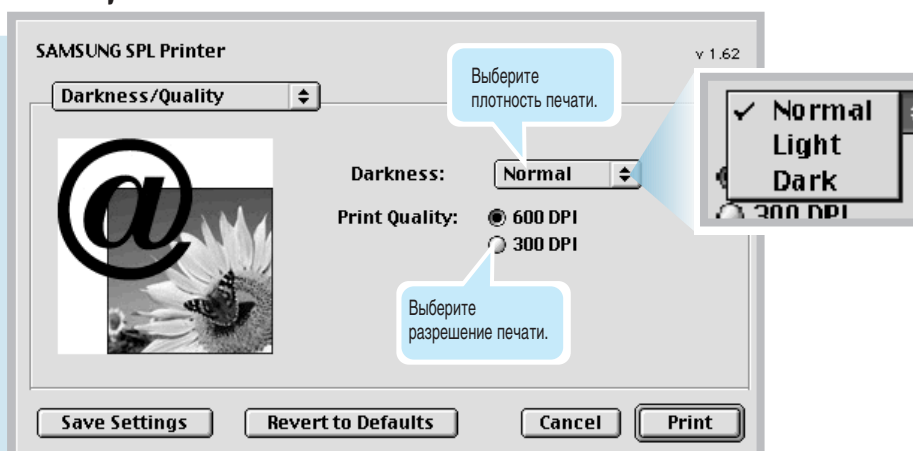
Дополнительные функции печати

В диалоговом окне “Параметры страницы” имеется пять категорий свойств параметров страницы. Ниже перечислены имена всех свойств.

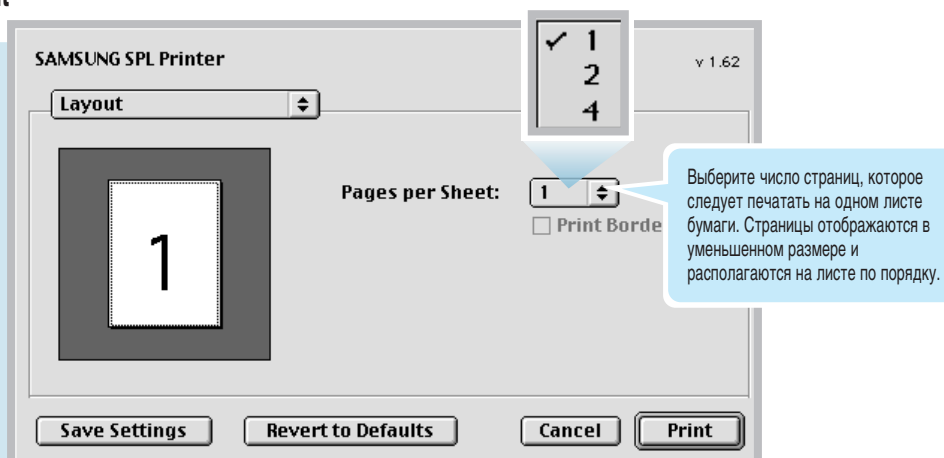
- Darkness/Quality
- Layout
- Color
- Background Printing
- Paper Source

На рисунках ниже показаны все свойства в диалоговом окне “Параметры страницы”.

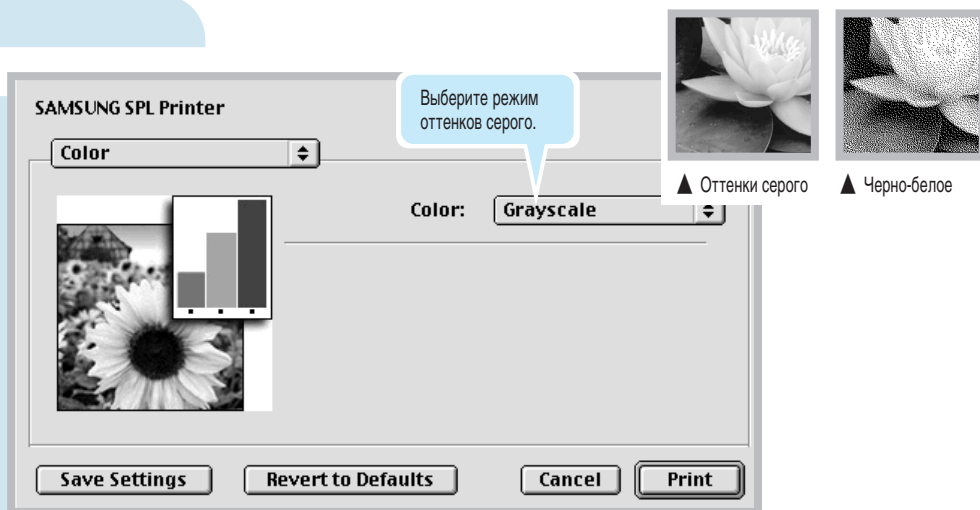
Darkness/Quality



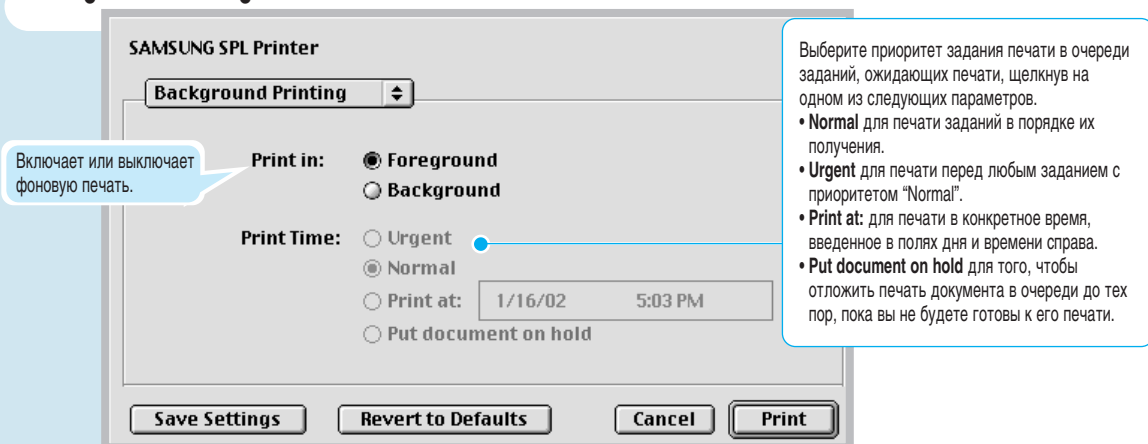
Layout



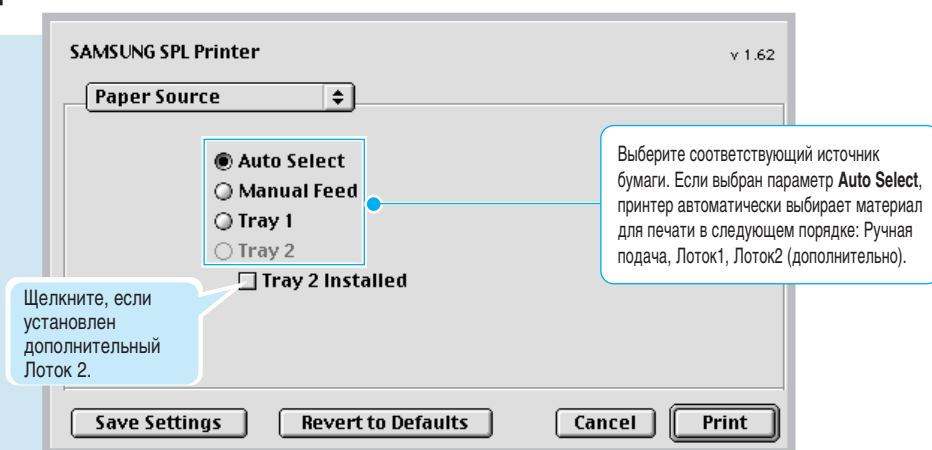
Color



Background Printing



Paper Source



Установка драйвера SPL для ОС Linux

Для использования принтера в ОС Linux вы должны обновить пакет ghostscript. К счастью, наш пакет ghostscript изготовлен менеджером пакетов RPM. Поэтому вы можете легко установить и удалить пакет в версиях ОС Linux, поддерживающих RPM. Однако если ваша версия Linux не поддерживает пакет RPM, вы должны установить исходный пакет, находящийся на компакт-диске драйвера. После обновления пакета ghostscript необходимо сконфигурировать среду печати в Linux. Для этого нужно сконфигурировать фильтр принтера.

К сожалению, все версии Linux имеют различные фильтры. Поэтому мы не рассматриваем конфигурацию фильтра для всех версий Linux. Процедура установки для каждой поддерживаемой версии Linux описана ниже.

Процедура установки

Каталоги

gs5.10: пакет ghostscript версии 5.10.
gs5.10k: пакет ghostscript версии 5.10 (для корейского языка).
gs5.50k: пакет ghostscript версии 5.50 (для корейского языка).
gs5.50: пакет ghostscript версии 5.50.
cups: файл ppd для системы печати CUPS.
redhat: сценарий установки для Redhat Linux.
redhat71: файл конфигурации для системы печати Redhat 7.1 lpd-o-matic.

Redhat 6.0 ~ 7.0 Linux

- 1 Перейдите в режим суперпользователя.
- 2 Обновите предустановленный пакет ghostscript.
#rpm -q ghostscript (проверка версии для установки).
#cd/mnt/cdrom/linux/g5.XX (XX - предустановленная версия ghostscript)
#rpm -e --nodeps ghostscript (удаление предустановленной версии ghostscript. Параметр '--nodeps' пропускает проверку зависимостей).
#rpm -ivh --nodeps gs5XX.rpm (установка нашего пакета ghostscript).
- 3 Вставьте компакт-диск с драйвером в устройство для чтения компакт-дисков.

- 4 Подсоедините компакт-диск и выполните файл сценария.

```
#mount -t iso9660 /dev/cdrom/mnt/cdrom  
#cd /mnt/cdrom/linux/redhat/  
#install.sh
```
- 5 Установите драйвер принтера.
 - a. Выполните программу **printtool**.

```
#printtool
```
 - b. Щелкните кнопку **Добавить**, выберите **правильный тип принтера** и щелкните кнопку **ОК**.
 - c. Укажите значения параметров в окне “Правка XXXXXXXX записи” и щелкните кнопку **Выбрать** фильтра ввода (XXXXXXXX - это тип выбранного принтера).
 - d. Добавьте нужный драйвер принтера для эмуляции, поддерживаемой принтером.
Выберите **SAMSUNG Printer SPL compatible** и щелкните кнопку **ОК**. Если вы не обновили пакет ghostscript, этот элемент не отображается.
- 6 Выполните программу `lpr`, чтобы напечатать документ или выполнить настройки печати вашего приложения.

```
ex> #lpr -Plp1 sample.ps (lp1 - имя установленного принтера.)
```

Redjat 7.1 Linux

- 1 Перейдите в режим суперпользователя.
- 2 Вставьте компакт-диск с драйвером в устройство для чтения компакт-дисков.
- 3 Подсоедините компакт-диск и скопируйте файл конфигурации.

```
#mount -t iso9660 /dev/cdrom/mnt/cdrom  
#cp /mnt/cdrom/linux/redhat71/sec-  
spl.foo/usr/share/printconf/foomatic/data
```
- 4 Обновите предустановленный пакет ghostscript.

```
#rpm -q ghostscript (проверка версии для установки).  
#cd/mnt/cdrom/linux/g5.XX (XX - предустановленная версия  
ghostscript. Параметр '--nodeps' пропускает проверку  
зависимостей).  
#rpm -ivh --nodeps gs5XX.rpm (установка нашего пакета  
ghostscript).
```

- 5** Удалите все старое содержимое файла **printcap.local**, находящегося в каталоге **/etc** и скопируйте только строки, указанные ниже, из файла **printcap.sam**, находящегося в каталоге **linux/Redhat71** на установочном компакт диске.

SPL :\

```
:if=usr/share/printconf/foomatic/lpdomatic:\ :filter_options= --lprng $Z  
/usr/share/printconf/foomatic/data/sec-spl.foo:\
```

- 6** Выполните Printtool для добавления новой очереди. Имя драйвера не будет показано в списке имеющихся драйверов. Примените следующие параметры.
- Имя очереди: например, SPL
 - Псевдоним: например, SPL
 - Тип очереди: **/dev/lp0** (для печати через lpt1:) или **/dev/usb/lp0** (для печати через USB).
 - Драйвер принтера: принтер для печати только текста.

Сохраните очередь и перезапустите **lpd**. Будут выведено сообщение об успешном запуске **lpd**.

Примечание: В системе Redhat 7.1 'printtool' изменен на 'printconf', поэтому **install.sh** в **CD/linux/redhat** больше не действует. Вы должны понизить **printconf** до **printtool** Redhat 7.0 или вручную сконфигурировать принтер, как это описано выше. Подробную документацию можно получить на следующем узле web: "<http://www.linuxprinting.org/lpd-doc.html>".

**Mandrake 7.2 или версия Linux,
использующая менеджер
печати CUPS**

- 1** Перейдите в режим суперпользователя.
- 2** Обновите предустановленный пакет ghostscript.
`#rpm -q ghostscript` (проверка версии для установки).
`#cd /mnt/cdrom/linux/g5.XX` (XX - предустановленная версия ghostscript).
`#rpm -e --nodeps ghostscript` (предустановленная версия ghostscript. Параметр '--nodeps' пропускает проверку зависимостей).
`#rpm -ivh --nodeps gs5XX.rpm` (установка нашего пакета ghostscript).
- 3** Скопируйте файл PPD в вашу систему mandrake linux.
`# cd/usr/mnt/cdrom/linux/cups/sec-spl.ppd`
`/usr/share/cups/model/samsung <Enter>`
`# cd/etc/init/d/cups restart <Enter>`
- 4** Выполните **cupsWebAdmin** (можно использовать qtcups или printtool).
 - a. Выберите меню **Принтер**.
 - b. Добавьте **принтер**.
 - c. Выберите **правильный порт** (вероятно, параллельный порт).
 - d. Выберите SPL вашего принтера как PPD фильтра принтера.
 - e. Сконфигурируйте принтер (выберите разрешение печати, размер бумаги и т.д.).

SuSE Linux

- 1 Перейдите в режим суперпользователя.
- 2 Обновите пакет ghostscript.
 - a. Удалите предустановленный пакет ghostscript.

```
#rpm -e --nodeps gs_X11 (или gs_both)
#rpm -e --nodeps gs_lib
```
 - b. Установите пакет ghostscript с компакт-диска драйвера.

```
#rpm -ivh --nodeps gs550.rpm
```
 - c. Измените каталог шрифтов.

```
# cd/usr/share/fonts
# mkdir default
# cd default
# mkdir ghostscript
# cp/usr/share/ghostscript/fonts/*/usr/share/
fonts/default/ghostscript
```
- 3 Настройте aps-фильтр.
 - a. `#/var/lib/apsfilter/SETUP`
 - b. Выберите **ENTRY** и **DEVICE**.
 - c. Выберите **правильный порт** (например, /dev/lp0).
 - d. Выберите **PRINTER -> ENTRY -> FREEDEF -> YOUR**, и введите qpd1 как имя устройства.
 - e. Выберите **разрешение** (например, 600).
 - f. Введите правильные значения для параметров **БУМАГА** (например, A4) и **ЦВЕТ** (например, моно).
 - e. Затем выберите **ДОБАВИТЬ**.

Процедура конфигурации драйвера USB для ОС Linux

Вы должны выполнить эти последовательности в режиме суперпользователя. Драйвер принтера USB поддерживается только ОС Linux 2.2.12 или более поздних версиях.

Выполнив "uname -r", вы увидите версию ядра вашей системы Linux. Если ваша версия ядра ниже требуемой, вы должны дополнить или обновить ядро.

После этого необходимо создать файл устройства для порта USB принтера с помощью следующей команды. Если вы хотите узнать, существует ли этот файл устройства, поищите файл lp0 в каталоге **/dev/usb**. Если такого файла нет, вы можете создать его следующим образом.

```
# mknod/dev/usb/lp0 c 180 0
```

Следующая команда определяет ваш порт USB и загружает нужный модуль.

```
# modprobe printer
```

Однако вы можете вручную сконфигурировать **/etc/conf.modules** (или **/etc/modules.conf** с версиями 2.4-modutils) для загрузки модулей, нужных вам, например, во время загрузки;

```
alias usb-controller usb-uhci (или "alias usb uhci")
```

```
post-install usb-uhci (или "uhci", как указано выше) принтер modprobe
```

Наконец, вы должны изменить файл **modify/etc/printcap** на использование порта, который вы конфигурируете.

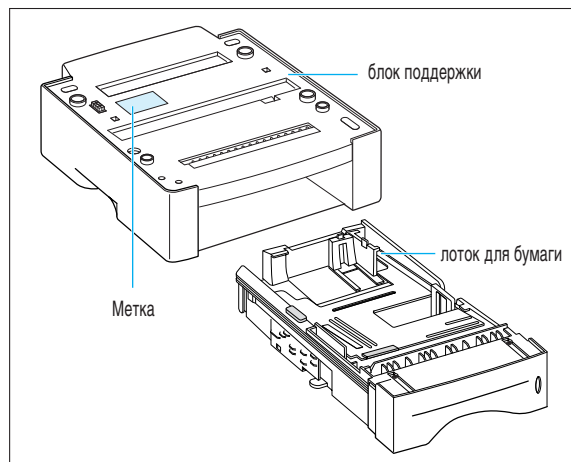
Подробнее см. на узле web:

```
"http://www.linux-usb.org".
```

Использование Лотка для бумаги 2 (дополнительно)

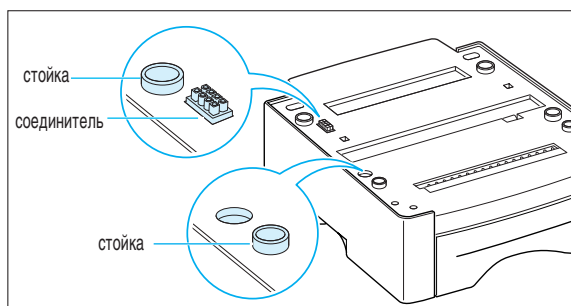
Вы можете увеличить емкость бумаги, установив дополнительный лоток 2. В дополнительный лоток входят два компонента: **блок поддержки** и **лоток для бумаги**.

Примечание: Проверьте метку до использования дополнительного Лотка 2 (только для ML-1440).



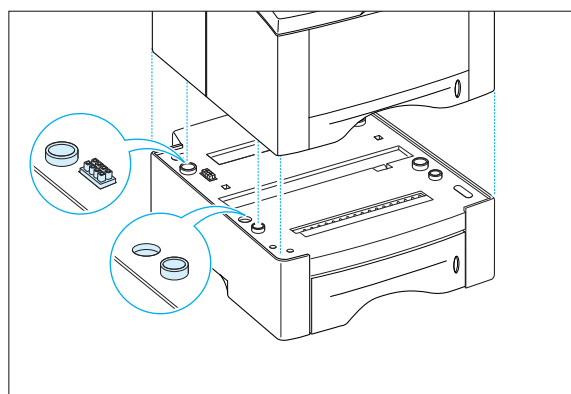
1 Выключите принтер и отсоедините от принтера все кабели.

2 Заметьте расположение соединителя и стоек блока поддержки.



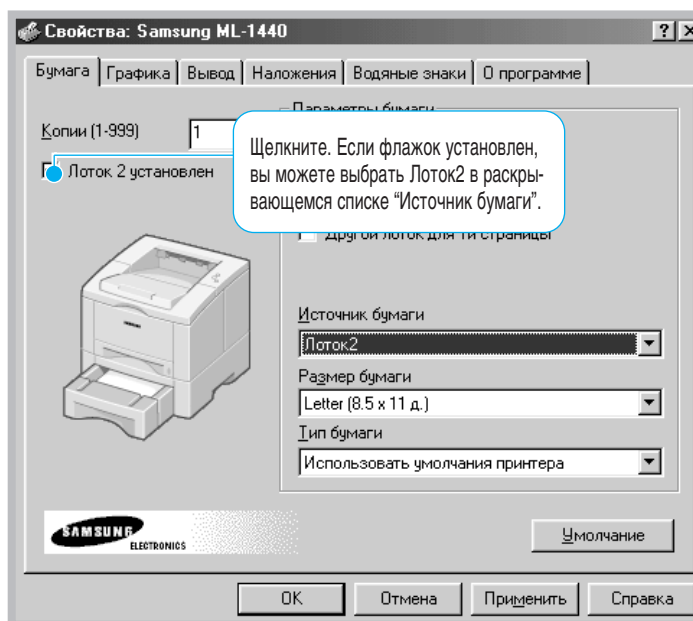
3 Совместите принтер с блоком поддержки и опустите его на место стойки и соединителя.

4 Загрузите бумагу в Лоток 2. О загрузке бумаги в лоток см. на [следующей странице](#).



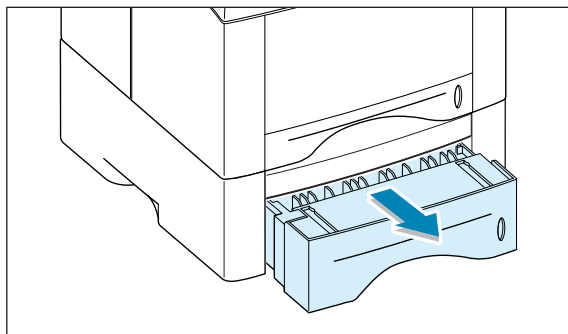
5 Подсоедините кабели на место, а затем включите принтер.

Примечание: Для печати из Лотка 2 вы должны сконфигурировать драйвер принтера из приложения до начала печати. О доступе к драйверу принтера см. [стр. 5.2](#).

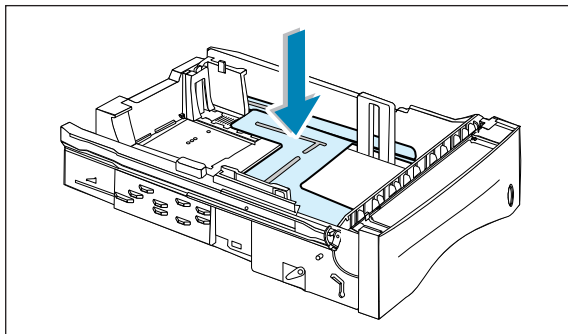


Загрузка бумаги

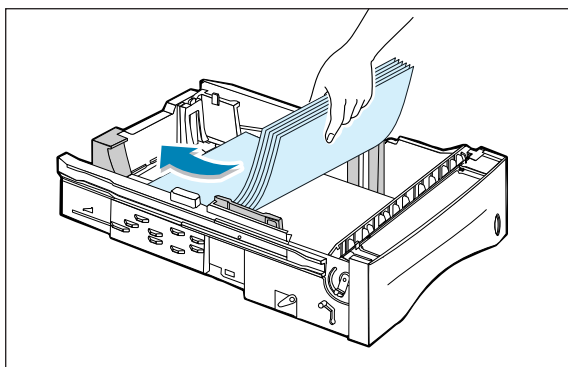
- 1 Выдвиньте лоток из принтера.



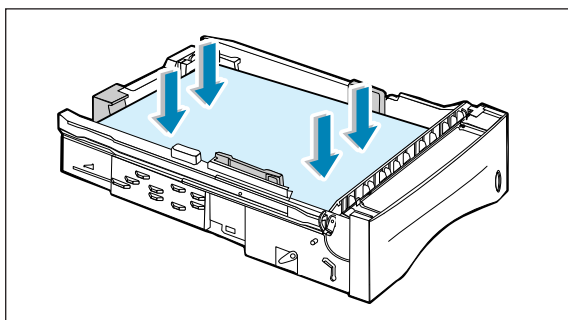
- 2** Надавите на металлическую пластину подъемника бумаги, чтобы заблокировать его на месте.



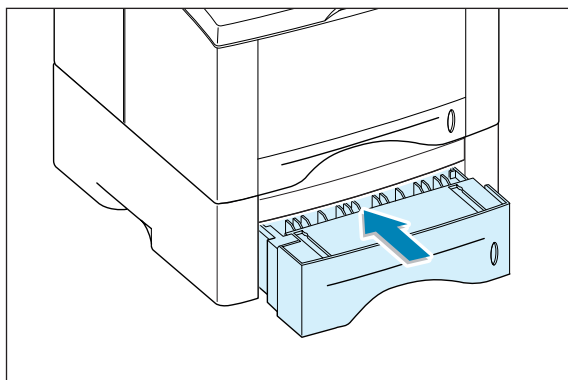
- 3** Загрузите бумагу **стороной печати вниз**.



Убедитесь, что все четыре угла бумаги лежат в лотке плоско.

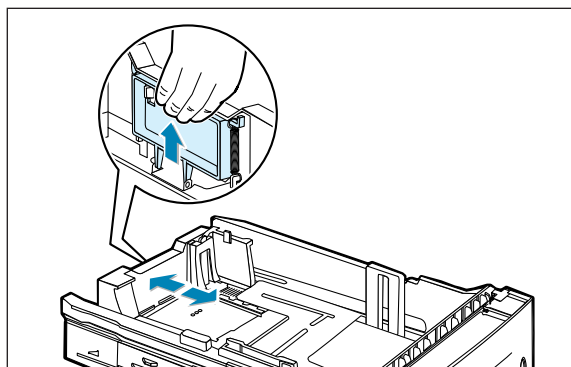


- 4** Вдвиньте лоток назад в принтер.

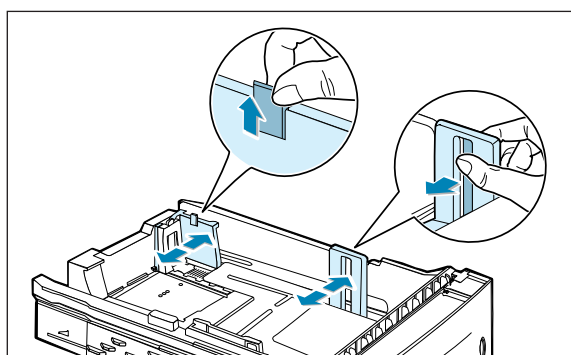


Для изменения размера бумаги в лотке

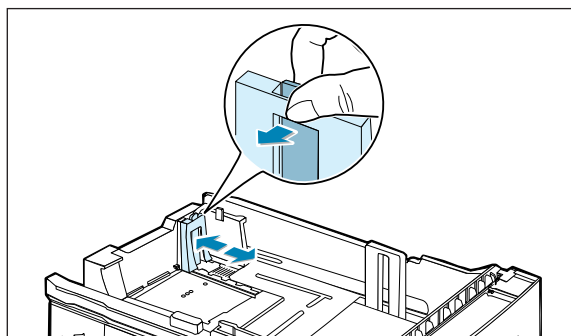
- 1** Для бумаги размера Legal, Folio или A4 зажмите отпускной механизм на обратной стороне задней стенки, чтобы отрегулировать длину лотка.



- 2** Отрегулируйте боковую направляющую так, чтобы она слегка касалась материала для печати. При необходимости отрегулируйте заднюю боковую направляющую, потянув за язычок и сдвинув направляющую влево.

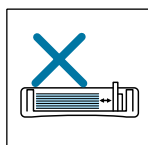
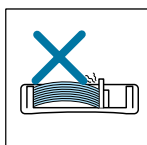
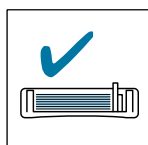


- 3** При необходимости подцепите заднюю направляющую ширины и сдвиньте ее вперед так, чтобы она слегка касалась материала для печати.



Примечание:

- Не проталкивайте направляющую ширины слишком далеко, так как это может вызвать перегиб материала.
- Если вы не отрегулируете направляющую ширины, может произойти замятие бумаги.



А

автолоток, загрузка 2.5

Б

бумага

выбор 4.1

допустимые размеры и емкости 4.2, А.2

загрузка 2.5, 4.6

указания 4.3, А.4

условия хранения А.6

характеристики А.2

Бумага, индикатор 3.4

В

верхний выводной лоток 4.4

весь текст черный 5.19

водяной знак, печать 5.21

выводной лоток, выбор 4.4

верхний 4.4

задний 4.4

Д

Данные, индикатор 3.3

двусторонняя печать 5.7

диапозитивы, печать на 4.13

драйвер

в ОС Macintosh А.10

доступ 5.1

драйвер USB 2.16

Д (продолжение)

драйвер (продолжение)

драйвер для ОС Linux А.17

удаление 2.14

установка 2.11

драйвер для ОС Linux А.17

драйвер принтера см. *драйвер*

другой лоток для первой страницы 5.28

З

загрузка, бумаги

в дополнительный лоток 2 А.24

в лоток 1 2.5

использование ручного лотка 4.7

задний выводной лоток 4.4

замятие см. *замятие бумаги*

замятие бумаги, устранение 7.6

в дополнительном лотке 2 7.12

внутри принтера 7.10

в области ввода 7.9

в области вывода 7.6

как избежать замятий бумаги 7.14

И

индикатор уровня бумаги 4.6

источник бумаги, параметр 5.3

К

кабель USB 2.16

картон, печать на 4.15

К (продолжение)

кассета с тонером
 лист очистки 6.5
 переработка 6.1
 перераспределение тонера 6.2
 срок службы 6.1
 установка 2.3
 хранение 6.1
 экономия тонера 5.6, 6.1
 качество, неполадки 7.15
 комбинации индикаторов принтера 7.21
 компоненты 1.3
 конверты, печать на 4.9

Л

лист очистки 6.5
 лоток для бумаги
 загрузка бумаги 2.4
 изменение размера бумаги в лотке 2.6
 лоток для вывода лицевой стороной вниз 4.4
 лоток для вывода лицевой стороной вверх 4.4
 лоток 1, загрузка 2.5
 лоток 2 (дополнительный), загрузка A.24

М

масштабирование документа 5.11
 материалы для печати см. *бумага*
 материалы специальных размеров, печать на 4.15

Н

наклейки, печать на 4.12
 наложение, печать 5.24
 неполадки, связанные с качеством печати, устранение
 брызги тонера 7.16
 вертикальные линии 7.16
 горизонтальные полосы 7.20
 деформированные символы 7.18
 изгиб или волна 7.19
 исчезновение точек растра на светлых участках 7.16
 контрольный список 7.15
 незакрепленный тонер 7.20
 оборот листа грязный 7.19
 перекося страницы 7.18
 повторяющиеся вертикальные дефекты 7.17
 пятна тонера 7.17
 разбрызгивание на фоне 7.18
 размыты символы 7.20
 светлая или блеклая печать 7.15
 серый фон 7.17
 складки или морщины 7.19
 черные страницы 7.19
 неполадки, устранение
 замятие бумаги 7.6
 качество печати 7.15
 контрольный список устранения неполадок 7.1
 общие 7.2
 общие неполадки ОС Macintosh 7.25
 общие неполадки ОС Windows 7.24
 сообщения об ошибках 7.21
 несколько страниц на одном листе, печать 5.10
 нет бумаги, индикатор 7.21

О

ориентация 5.3
 ориентация бумаги, параметр 5.3

О (продолжение)

ОС Macintosh
 печать А.12
 системные требования А.10
 установка ПО А.10
 отмена, задания печати 5.5
 Отмена/Повтор печати, кнопка 3.1

П

панель управления
 индикаторы 3.3
 кнопки 3.1
 параллельное, соединение 2.8
 перепечатка после замятия 5.20
 перепечатка, последней страницы 5.29
 печать брошюр 5.13
 печать
 брошюр 5.13
 в сети 5.30
 водяных знаков 5.21
 из ОС Macintosh А.12
 из приложения ОС Windows 5.1
 использование страничного наложения 5.24
 листа очистки 6.5
 масштабирование документа 5.11
 на обеих сторонах бумаги 5.7
 неполадки, связанные с качеством, устранение 7.15
 нескольких страниц на одном листе 5.10
 общие неполадки, устранение 7.2
 отмена 5.5
 первой страницы на другой бумаге 5.28
 перепечатка последней страницы 5.29
 плаката 5.16
 пробной страницы 2.9
 справки 5.5
 умещение на бумаге выбранного размера 5.12
 печать в сети 5.30

П (продолжение)

Печать тестовой страницы, кнопка 3.2
 плакат, печать 5.16
 плотная бумага, печать на 4.11
 плотность, параметр 5.19
 ПО принтера, установка 2.11
 последняя страница, печать 5.29
 пробная страница, печать 2.9

Р

разрешение 5.18
 распаковка 2.1
 режим Готов 3.3
 Режим экономии тонера, кнопка 3.2. 5.6
 режим энергосбережения 5.20
 Ручная подача, индикатор 3.4
 ручной дуплекс 5.7
 ручной лоток
 загрузка бумаги 4.7
 источник бумаги, параметр 5.3

С

свойства графики 5.18
 системная ошибка 7.22
 сообщения об ошибках 7.21

Т

темный текст 5.19
 тип бумаги, параметр 5.3

У

удаление, драйвера 2.14
умещение на бумаге выбранного размера 5.12
установка
дополнительного лотка 2 А.23
драйвера для ОС Linux А.17
кассеты с тонером 2.3
ПО принтера, кабель USB 2.16
ПО принтера, параллельный кабель 2.11
установка принтера Глава 2
устранение неполадок см. *неполадки, устранение*

Э

электропитание, соединение 2.8

Ф

фирменные бланки, печать на 4.14
функции 1.1

Х

характеристики
бумаги А.2
принтера А.1

Ч

чистка, принтера 6.4



СИСТЕМА СЕРТИФИКАЦИИ ГОСТ Р
ГОССТАНДАРТ РОССИИ



СЕРТИФИКАТ СООТВЕТСТВИЯ

№ РОСС KR.АЯ46.В12342

Срок действия с 25.01.2002 г. по 08.06.2004 г.

№4990259 *

ОРГАН ПО СЕРТИФИКАЦИИ

РОСС RU.0001.10АЯ46
ПРОМЫШЛЕННОЙ ПРОДУКЦИИ РОСТЕСТ-МОСКВА
117418, Москва, Нахимовский проспект, д. 31. Телефон (095)129-26-00

ПРОДУКЦИЯ

Лазерные принтеры мод. ML-1250, ML-1440, ML-1450, ML-1210
Серийный выпуск

код ОК 005 (ОКП):

40 3300

СООТВЕТСТВУЕТ ТРЕБОВАНИЯМ НОРМАТИВНЫХ ДОКУМЕНТОВ
ГОСТ Р 50377-92, ГОСТ Р 51318.22-99 (класс Б), ГОСТ Р50839-95(группа II)

код ТН ВЭД России:

8471 60 400 0

ИЗГОТОВИТЕЛЬ

Фирма " Самсунг Электроникс Ко,Лтд",Корея
(заводы-изготовители согласно Приложения N0703187 к сертификату)

СЕРТИФИКАТ ВЫДАН

Фирма " Самсунг Электроникс Ко,Лтд",Корея
416,Маэтан-3 Донг,Палдал-гу,Сувон Сити,Кюнгки-до,441-742,Корея.

НА ОСНОВАНИИ

Протокол испытания № 557/01 от 16.07.2001 г. ИЛ по требованиям ЭМС "Ростест-Москва" (рег. № РОСС RU.0001.21МЭ19 от 14.07.1998 г.)

Сертификат СВ TEST NSE-18143A1 от 08.06.2001, протокол испытаний N0118200-06 Шведского института по сертификации и контролю качества (SEMKO).

Санитарно-эпидемиологическое заключение № 50.РВ.01.403.П.000292.01.02 от 17.01.2002 Центральной санитарно-эпидемиологической лаборатории РВСН N117.

ДОПОЛНИТЕЛЬНАЯ ИНФОРМАЦИЯ

Официальный представитель в РФ-фирма " Самсунг Электроникс Ко,Лтд"-
103009, Москва, Б.Гнезниковский пер.,строение2,эт.6



Руководитель органа

В.А. Слесаренко
подпись

В.А. Слесаренко
инициалы, фамилия

Эксперт

Л.В. Кузнецова
подпись

Л.В. Кузнецова
инициалы, фамилия

Сертификат имеет юридическую силу на всей территории Российской Федерации

СИСТЕМА СЕРТИФИКАЦИИ ГОСТ Р ГОССТАНДАРТ РОССИИ

№0703187 *

ПРИЛОЖЕНИЕ

К сертификату соответствия № РОСС КР.АЯ46.В12342

**Перечень конкретной продукции, на которую распространяется
действие сертификата соответствия**

| код ОК 005 (ОКП) код ТН ВЭД СНГ | Наименование и обозначение продукции, ее изготовитель | Обозначение документации, по которой выпускается продукция |
|------------------------------------|--|---|
|------------------------------------|--|---|

Заводы-изготовители фирмы " Самсунг
Электроникс Ко,Лтд":
1."Самсунг Электроникс Ко,Лтд" 259,Гонгдан
Донг,Гуми Ши,Гуенгсангбук-до,730-
030,Республика Корея.
2."Шандонг Самсунг Телекомьюникейшнз
Ко,Лтд," Джинджоу Роуд,Вейхай Хай-Тек.Ай-Ди-
Зет Шандонг Провинс,264-209,Китай



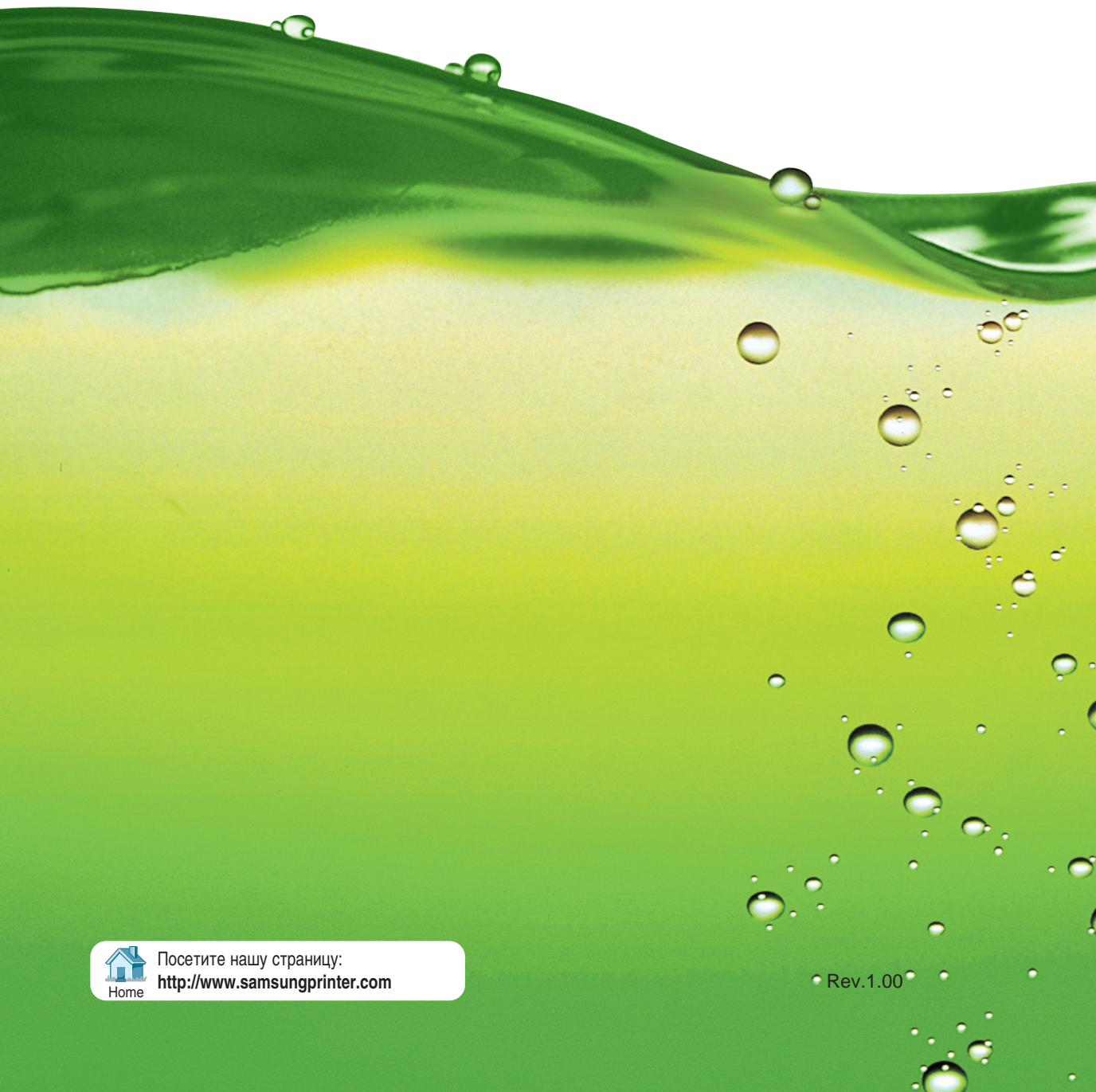
Руководитель органа

Эксперт

Handwritten signature
подпись
Handwritten signature
подпись

В.А. Слесаренко
инициалы, фамилия

Л.В. Кузнецова
инициалы, фамилия



Home

Посетите нашу страницу:
<http://www.samsungprinter.com>

• Rev.1.00