

670/673/675/470/770

Светодиодные телевизоры

Руководство по установке

УДИВИТЕЛЬНЫЕ ВОЗМОЖНОСТИ

Благодарим за приобретение изделия компании Samsung. Для наилучшего обслуживания зарегистрируйте свое устройство по адресу:

www.samsung.com/register

Модель _____ Серийный номер _____



Изображения и иллюстрации в данном руководстве пользователя представлены только для справки. Они могут отличаться от реального внешнего вида изделия. Конструкция и характеристики изделия могут быть изменены без предварительного уведомления.

Инструкции

Интерактивные функции телевизора работают при помощи ТВ-приставки (SBB/STB), подключаемой к телевизору. Все телевизоры возможно объединить в управляемую компьютером систему, предназначенную для использования в отелях и других объектах гостиничного бизнеса.

Интерактивность: При первом включении телевизор посылает команду для обнаружения приставки SBB/STB. При обнаружении приставки телевизор переключается в ONLINE (ИНТЕРАКТИВНЫЙ) режим, управление осуществляется при помощи приставки SBB/STB.

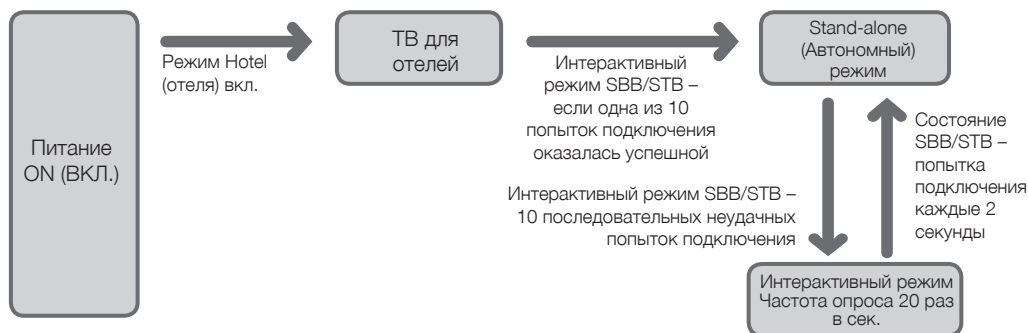
В ONLINE (ИНТЕРАКТИВНОМ) режиме телевизор не принимает ИК-команды (с пульта дистанционного управления Samsung), а работает в соответствии с настройками протокола интерфейса.

Работа в автономном режиме: Если ТВ-приставку SBB/STB определить не удалось, то телевизор необходимо переключить в STAND-ALONE (АВТОНОМНЫЙ) режим с соответствующим ограничением функций.

Режимы работы

Телевизор, работающий в режиме Hotel (Отель) и подключенный к приставке SBB/STB, может находиться в одном из двух указанных далее режимов:

- ONLINE (ИНТЕРАКТИВНЫЙ) или STAND-ALONE (АВТОНОМНЫЙ). В STAND-ALONE (АВТОНОМНОМ) режиме телевизор работает как телевизор в режиме Hotel (отель), однако связь неактивна. Этот режим предусмотрен для того, чтобы гости не нарушали стабильность системы путем отключения приставки SBB/STB.



Для настройки автономного или интерактивного режима обратитесь к стр. 19-24 (раздел "Настройка в режиме Hotel (Отель)"): Stand-alone (автономный) и Interactive (интерактивный) режим

- Чтобы гости не могли нарушить работу системы, некоторые функции для них недоступны.
- В интерактивном режиме недоступны основное меню и Channel Menu (меню каналов), в автономном режиме недоступен пункт Plug & Play в основном меню
- Имеется также ограничение громкости. Возможна блокировка или разблокировка кнопок панели

Предупреждение относительно неподвижных изображений

Старайтесь избегать длительного воспроизведения на экране неподвижных изображений, например файлов jpeg, или неподвижных объектов, например логотипов телепрограмм, полей при панорамном воспроизведении или воспроизведении в формате 4:3, биржевой или новостной ленты в нижней части экрана. Это может привести к неравномерному износу люминофоров и, соответственно, к снижению качества изображения. Для уменьшения риска возникновения подобной проблемы, следуйте указанным далее рекомендациям:

- Старайтесь не просматривать очень долго один и тот же телевизионный канал.
- Отдавайте предпочтение полноэкранному режиму. Используйте меню настройки формата изображения на телевизоре для выбора оптимального соответствия размеру экрана.
- Уменьшите яркость и контрастность до минимального уровня, обеспечивающего желаемое качество изображения.
- Увеличение значений данных параметров может ускорить процесс выгорания люминофоров.
- Старайтесь чаще задействовать те функции телевизора, которые предназначены для уменьшения времени отображения неподвижного изображения, а также для уменьшения выгорания экрана. Более подробная информация приведена в соответствующем разделе руководства пользователя.

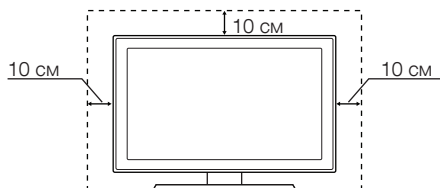
Выбор места для безопасной установки

Для обеспечения достаточной вентиляции соблюдайте требования к расстоянию между устройством и другими объектами (например, стенами).

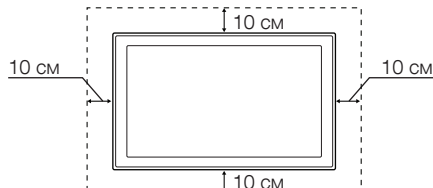
Несоблюдение этих требований может привести к возгоранию или поломке устройства из-за перегрева.

- В качестве подставки или настенного крепления используйте только те детали, которые поставляются Samsung Electronics.
- При использовании деталей других производителей устройство может упасть и сломаться или нанести травму.
- Внешний вид устройства зависит от модели.

Установка на подставку.



Установка с использованием настенного крепления.





Содержание

- Инструкции 2
- Режимы работы 2
- Предупреждение относительно неподвижных изображений..... 2
- Выбор места для безопасной установки..... 2
- Принадлежности 4
- Установка подставки для светодиодного телевизора..... 4
- Установка шарнира (телевизоры с экраном диагональю 32 дюйма и больше) 8
- Обзор панели разъемов..... 9
- Использование органов управления телевизора 18
- Обзор пульта дистанционного управления 19
- Подключение устройства SBB к телевизору 22
- Подключение динамиков для ванной комнаты 24
- Подключение MediaHub HD 26
- Подключение модуля RJP (блок дистанционных разъемов) 27
- Настройка параметров меню Hotel (Отель)..... 29
- Установка настенного крепления 54
- Крепление телевизора к стене 55
- Замок Kensington для защиты от краж..... 55
- Технические характеристики 56



	<p>Правильная утилизация данного изделия (утилизация электрического & и электронного оборудования) (действует во всех странах Европейского союза и других странах Европы, принявших систему разделения отходов)</p> <p>Подобная маркировка на изделии, принадлежностях или в руководстве предупреждает, что по истечении срока службы изделие или электронные принадлежности (например, зарядное устройство, наушники, кабель USB) не следует выбрасывать вместе с другим бытовым мусором. Чтобы избежать вредного воздействия на окружающую среду или на здоровье человека от неконтролируемой утилизации отходов, следует отделять маркированные подобным образом изделия от другого мусора для соответствующей переработки и повторного использования в качестве сырья. За подробной информацией о месте и способе экологически безопасной утилизации бытовым потребителям следует обращаться к продавцу изделия или в органы местного самоуправления. Промышленным потребителям необходимо обратиться к поставщику и проверить условия договора купли-продажи. Данное устройство и его и электронные принадлежности не следует утилизировать вместе с другими производственными отходами.</p>
	<p>Правильная утилизация батарей изделия (действует во всех странах Европейского союза и других странах Европы, принявших систему отдельного возврата батарей)</p> <p>Подобная маркировка на батарее, руководстве или упаковке свидетельствует о том, что по окончании их срока эксплуатации батареи изделия нельзя утилизировать с другими бытовыми отходами. Включенные в маркировку химические символы Hg, Cd или Pb обозначают, что батарея содержит ртуть, кадмий или свинец в количествах, превышающих уровни, определенные Директивой ЕС 2006/66. При неправильной утилизации батарей данные вещества могут причинить вред здоровью человека или окружающей среде. Для защиты природных ресурсов и в целях повторного использования материалов не выбрасывайте батареи с другими бытовыми отходами, а утилизируйте их при помощи местной системы бесплатного возврата батарей.</p>



Принадлежности

- Убедитесь, что следующие принадлежности входят в комплект поставки светодиодного телевизора. Если какой-либо элемент комплекта отсутствует, обратитесь к своему дилеру.
- Цвет и форма устройств могут различаться в зависимости от модели.

- Пульт дистанционного управления & и батареи (2 шт. AAA)
- Кабель питания/кабель для передачи данных
- Инструкция по технике безопасности (предоставляется не для всех стран)
- Разъем приема радиосигнала (DIN, типа F) (HG28EC675:2EA;HG28EC470:1EA)
- Комплект для монтажа в отеле (HC670)
- Краткое руководство по установке
- Направляющая подставки
- Винты
- Подставка
- Кольцо-держатель (2 шт.) (HG46EC770)

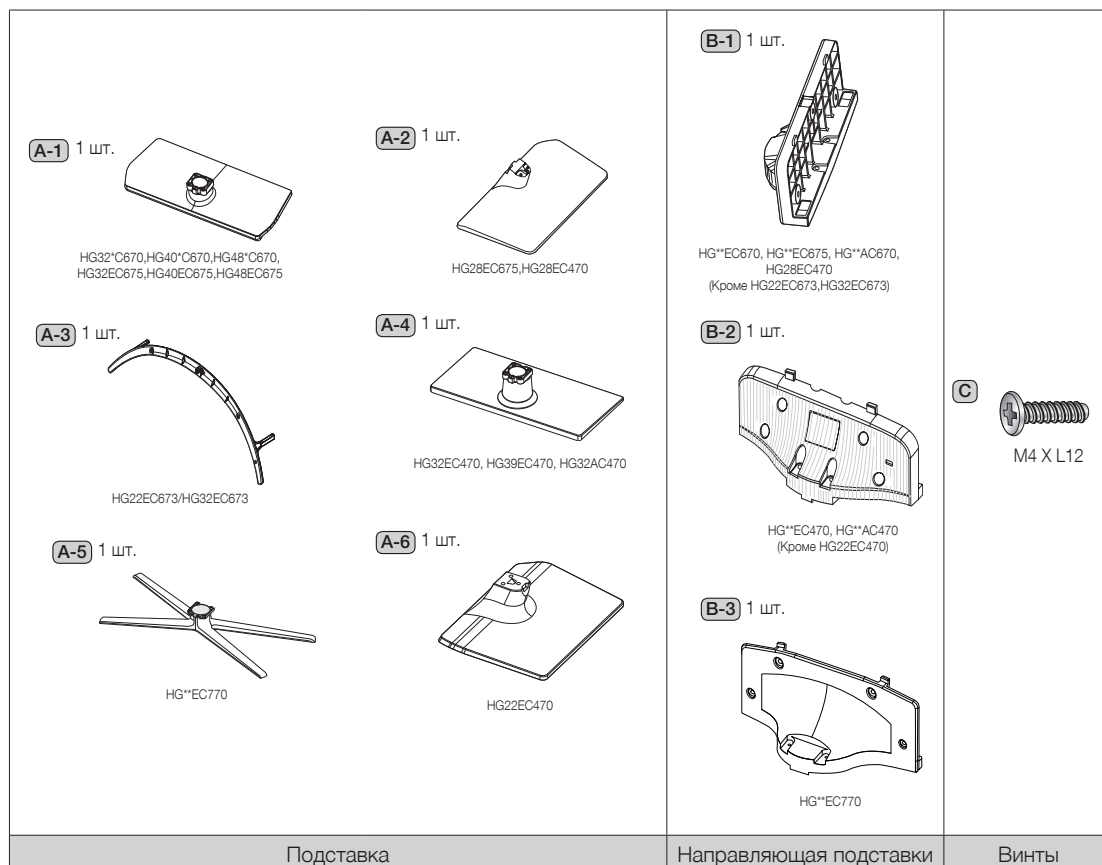
- Подставка и винты не входят в комплект поставки некоторых моделей.
- В зависимости от системного интегратора, в комплект поставки может не входить кабель для передачи данных.

Установка подставки для светодиодного телевизора

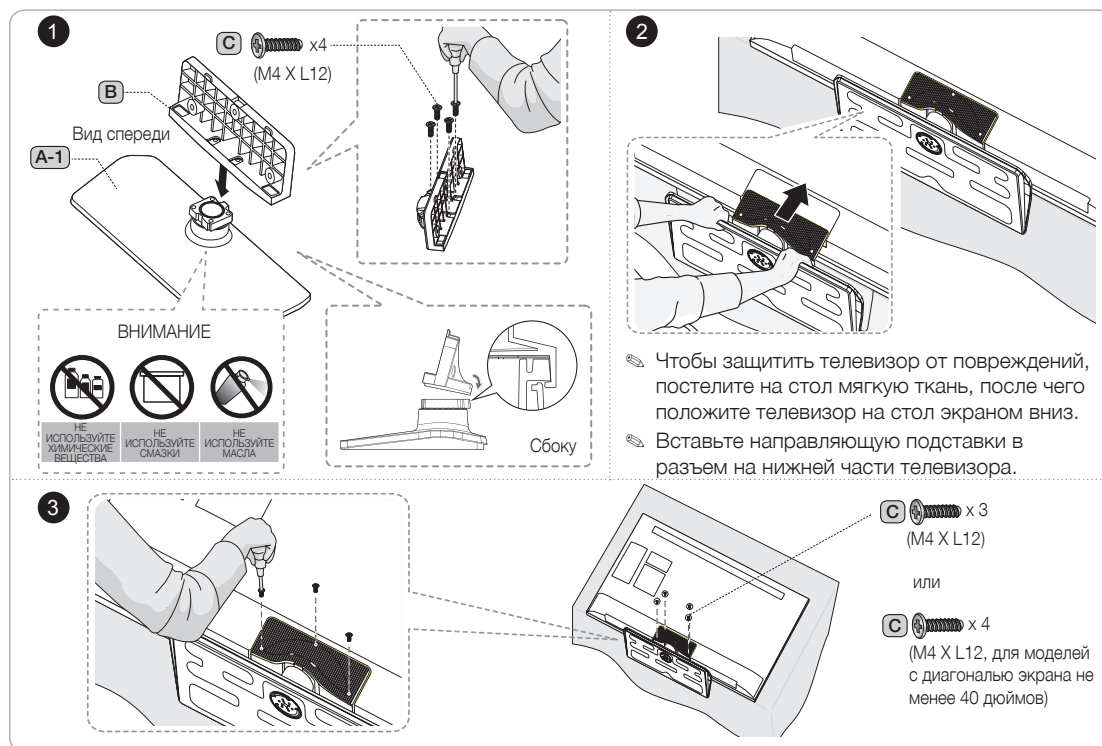
Светодиодные телевизоры с экраном диагональю 32 дюйма и больше оснащаются шарнирной подставкой. Благодаря такой подставке телевизор возможно поворачивать влево или вправо на 20, 60 или 90 градусов.

Компоненты подставки

При установке подставки используйте прилагаемые компоненты и детали.

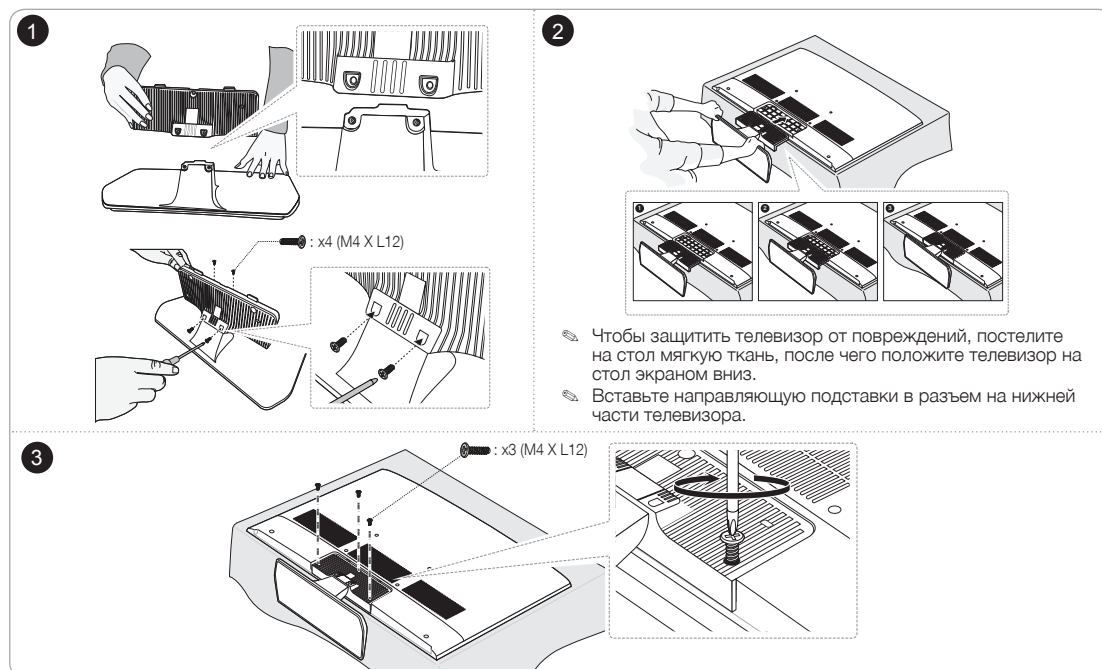


HG**EC670,HG**AC670,HG**EC675



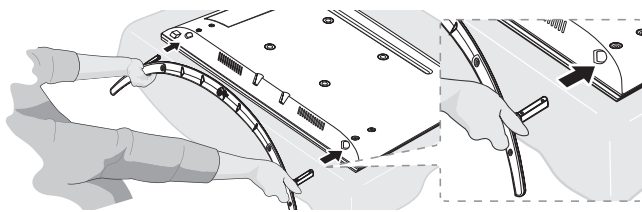
- При установке следите за тем, чтобы не установить направляющую подставки на подставку задом наперед.
- Подъем и перемещение телевизора должны осуществлять как минимум два человека.

HG28EC675,HG28EC470



HG22EC673, HG32EC673

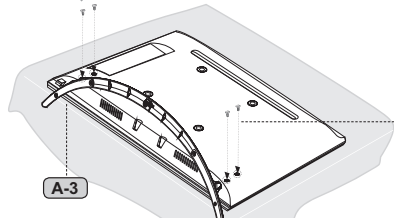
1




Чтобы защитить телевизор от повреждений, постелите на стол мягкую ткань, после чего положите телевизор на стол экраном вниз.

Вставьте направляющую подставки в разъем на нижней части телевизора.

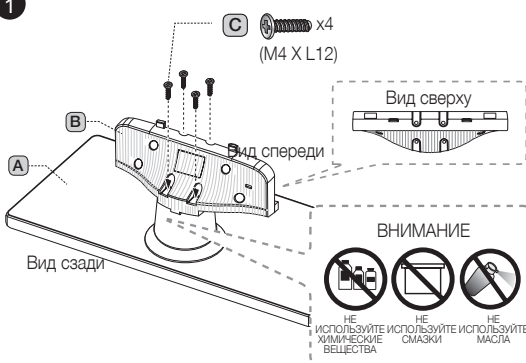
2




C  x4
(M4 X L12)

HG32EC470, HG39EC470, HG32AC470

1



C  x4
(M4 X L12)

Вид сзади

Вид спереди

Вид сверху

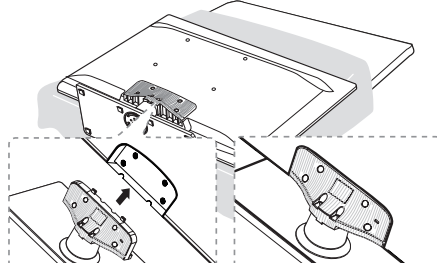
ВНИМАНИЕ

НЕ ИСПОЛЬЗУЙТЕ ХИМИЧЕСКИЕ ВЕЩЕСТВА

НЕ ИСПОЛЬЗУЙТЕ ОМАЗКИ

НЕ ИСПОЛЬЗУЙТЕ МАСЛА


2



Чтобы защитить телевизор от повреждений, постелите на стол мягкую ткань, после чего положите телевизор на стол экраном вниз.


Вставьте направляющую подставки в разъем на нижней части телевизора.

3 Вид сбоку

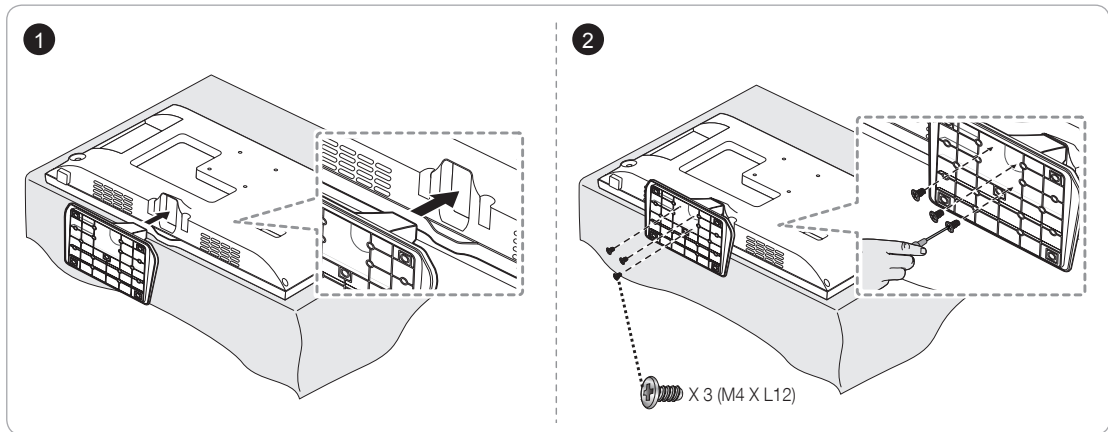


(правильная сборка)

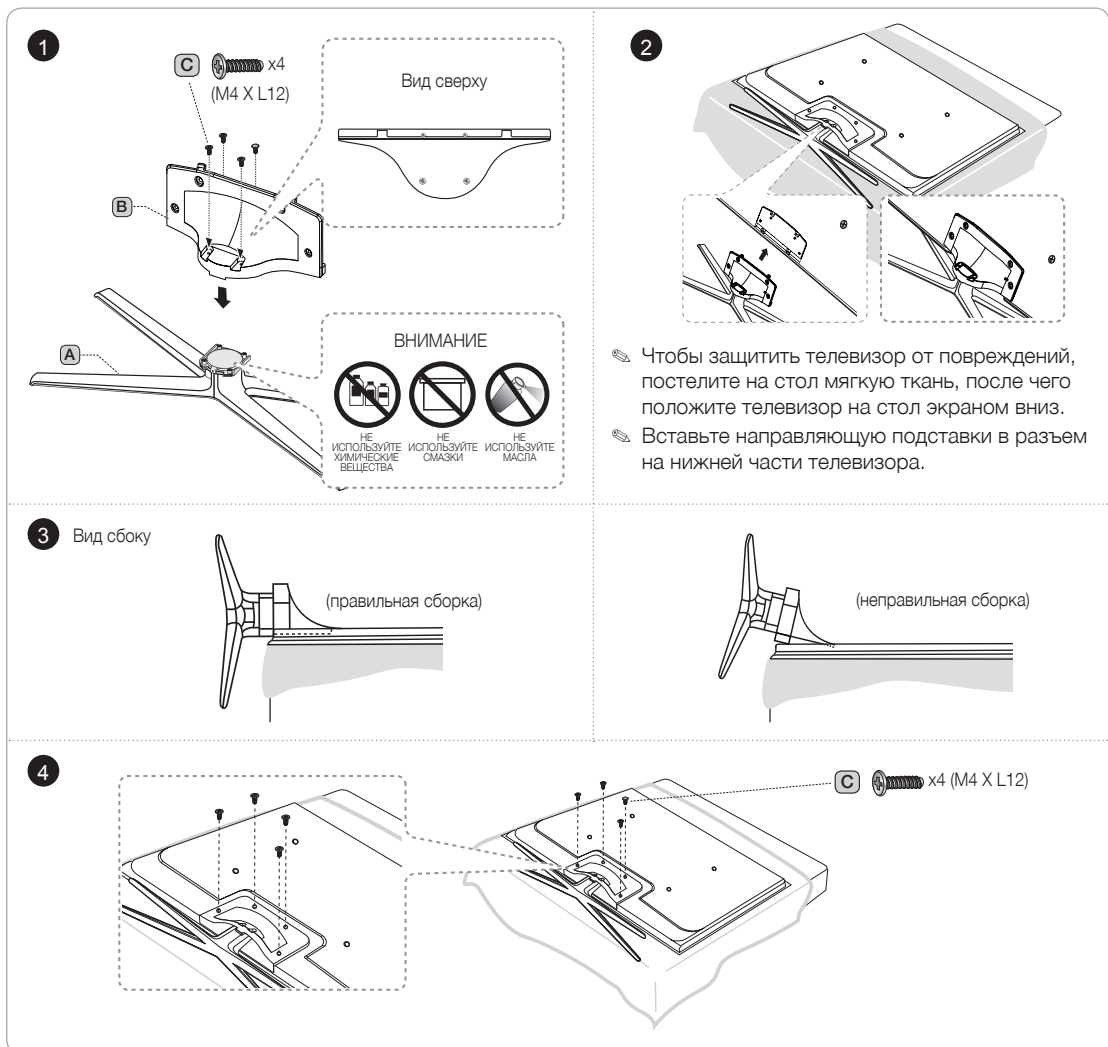
(неправильная сборка)

C  x4
(M4 X L12)

HG22EC470



HG**EC770

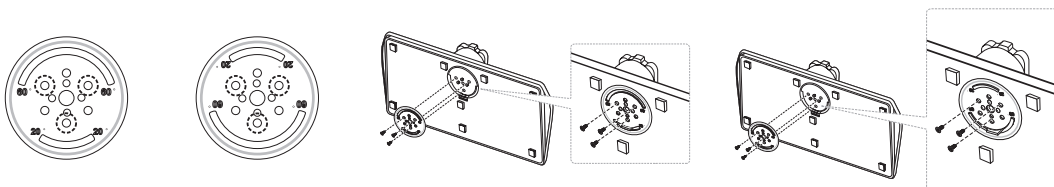


Установка шарнира (телевизоры с экраном диагональю 32 дюйма и больше)

С телевизорами с экраном диагональю более 32 дюймов поставляется шарнирная подставка. Шарнирная подставка обеспечивает поворот на 20°, 60° и 90°. Изменение угла поворота шарнира выполняется при помощи ШАРНИРА ДЕРЖАТЕЛЯ КРОНШТЕЙНА. (за исключением HG***C470/HG32EC673/HG22EC673)

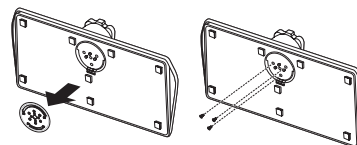
Шарнир с поворотом на угол 20° ~ 60°

При установке клина нижней части подставки в отверстие ШАРНИРА ДЕРЖАТЕЛЯ КРОНШТЕЙНА с маркировкой 20° или 60°, угол поворота шарнира вправо или влево становится равен 20° ~ 60°. (Форма подставки зависит от модели.)



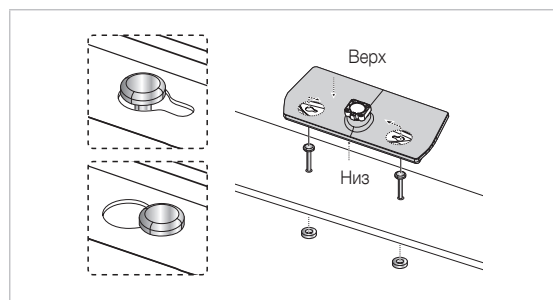
Шарнир для угла 90°

Если после демонтажа ШАРНИРА ДЕРЖАТЕЛЯ КРОНШТЕЙНА установить только винты, угол поворота шарнира влево или вправо будет равен 90°.



Комплект для установки в отеле (только для модели HC670)

				Болт + гайка 
Короткий болт (2 шт.)	Длинный болт (2 шт.)	Гайка (2 шт.)	Шайба (2 шт.)	

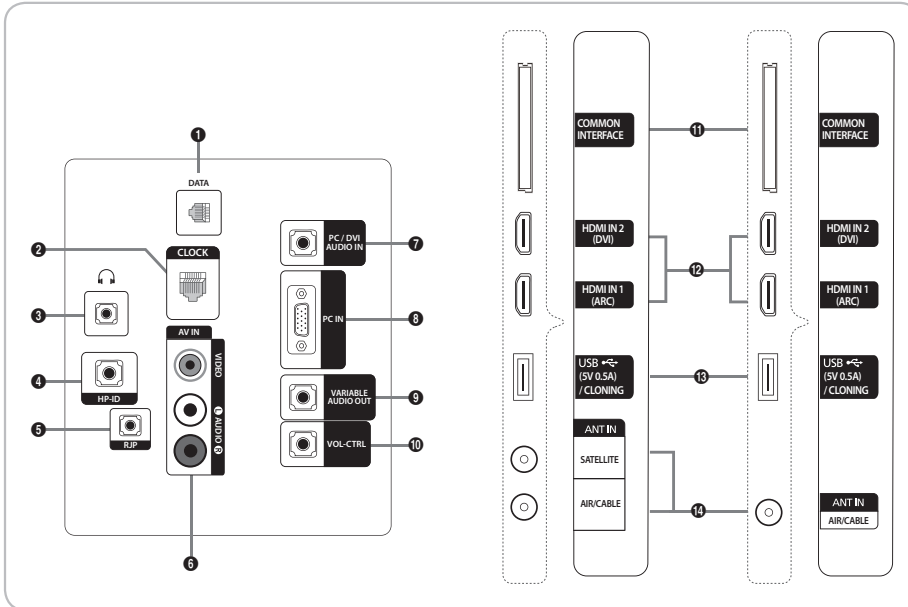


Закрепите стойку на плоской поверхности, такой, как столешница туалетного столика, столешница стола или развлекательный центр, так, как указано.



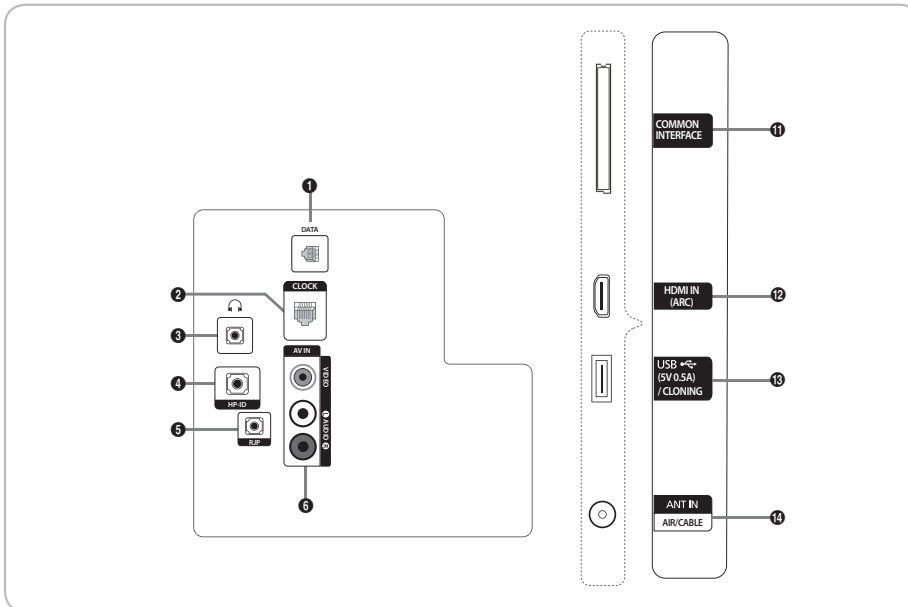
ВНИМАНИЕ: Во избежание травм данное устройство должно быть надежно закреплено на полу / столе в соответствии с инструкцией по установке.

Обзор панели разъемов



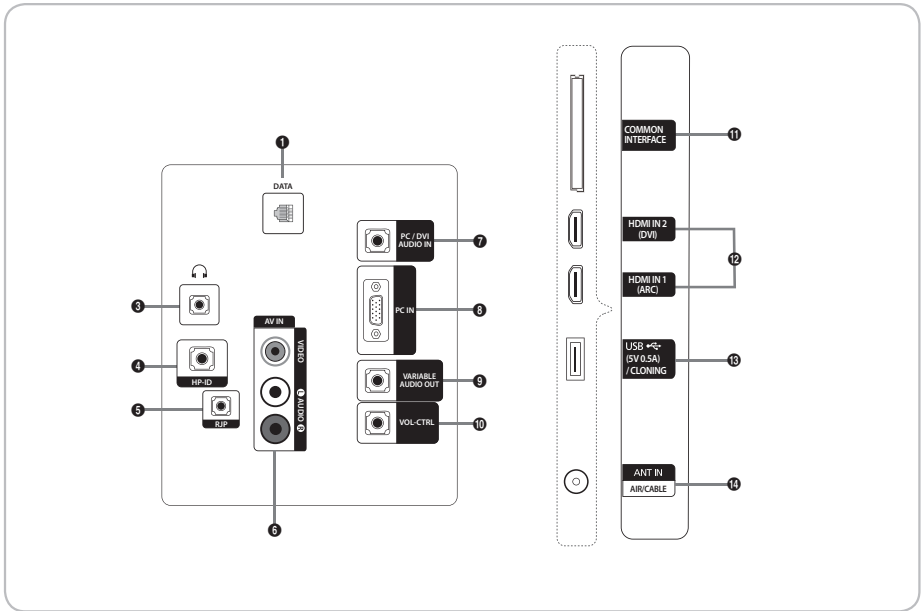
<HC670/675>

HG28EC675
HG32EC675
HG40EC675
HG48EC675
HG32EC670
HG40EC670
HG48EC670

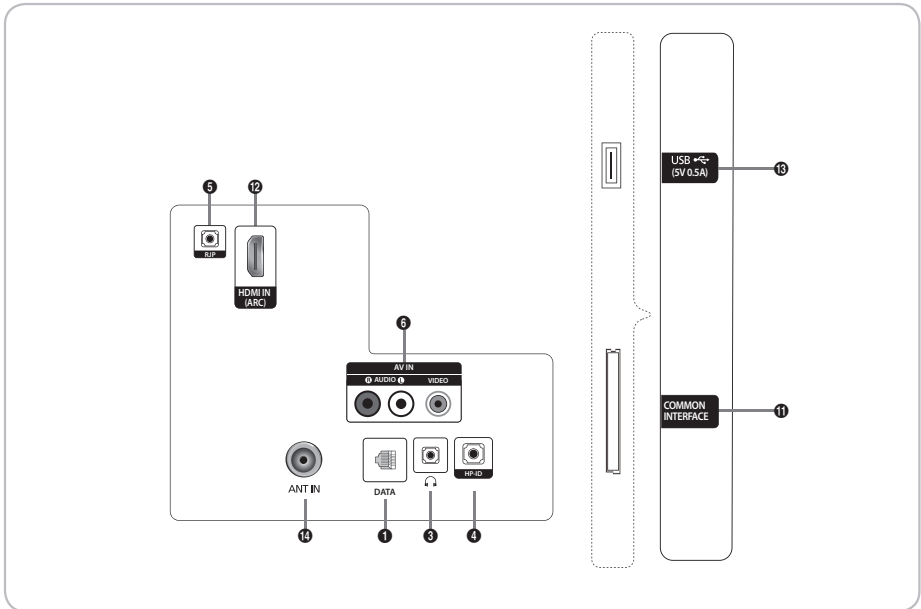


<HC470>

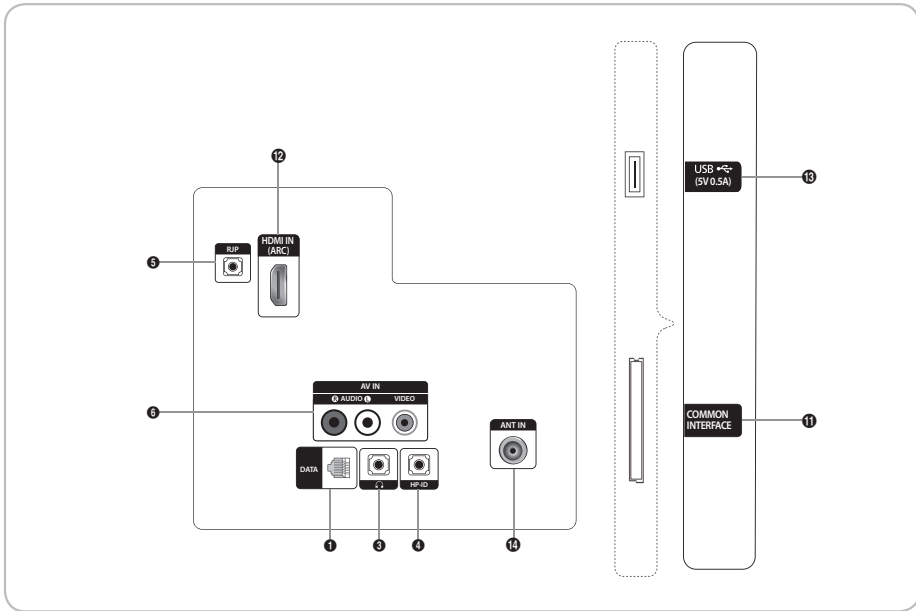
HG28EC470



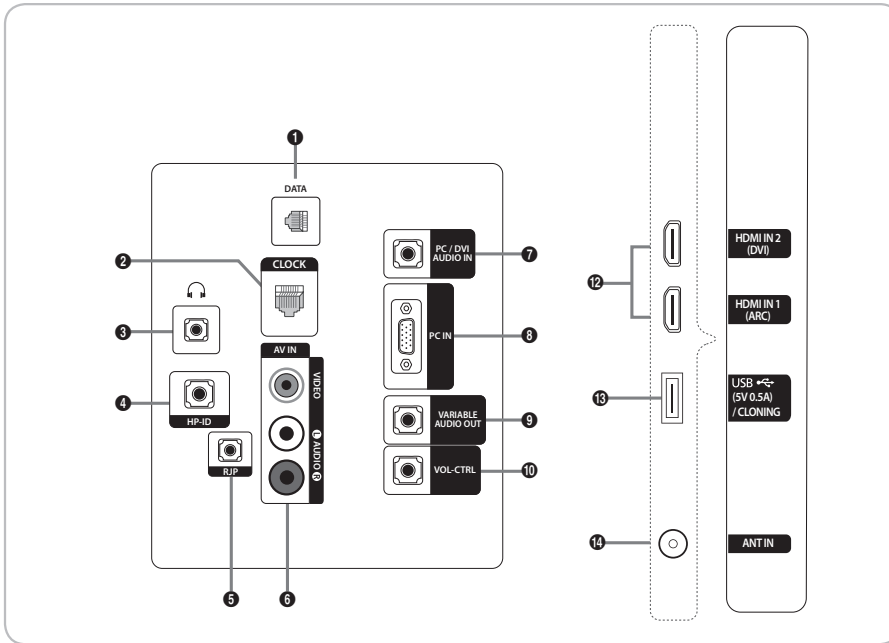
<HC673>
HG32EC673



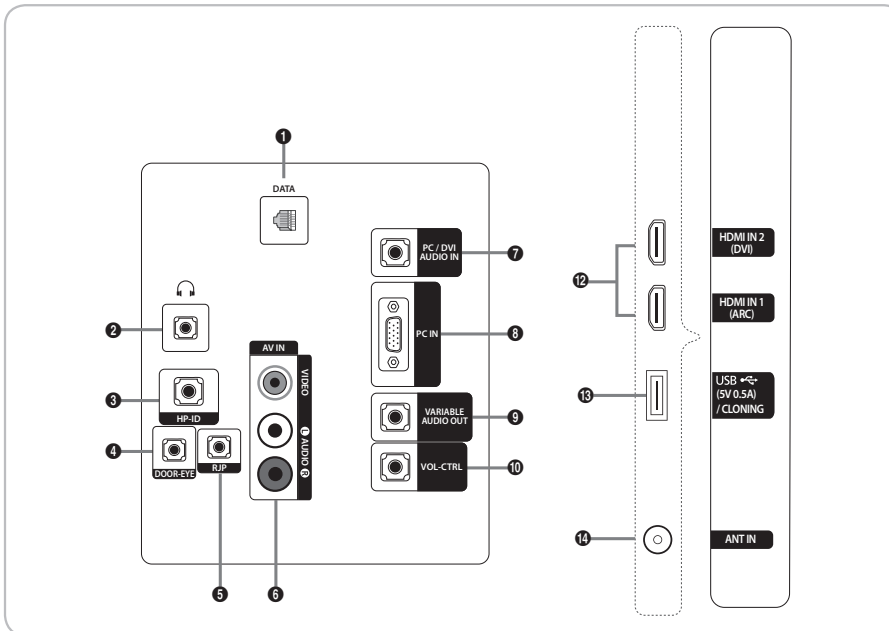
<HC470>
HG22EC470



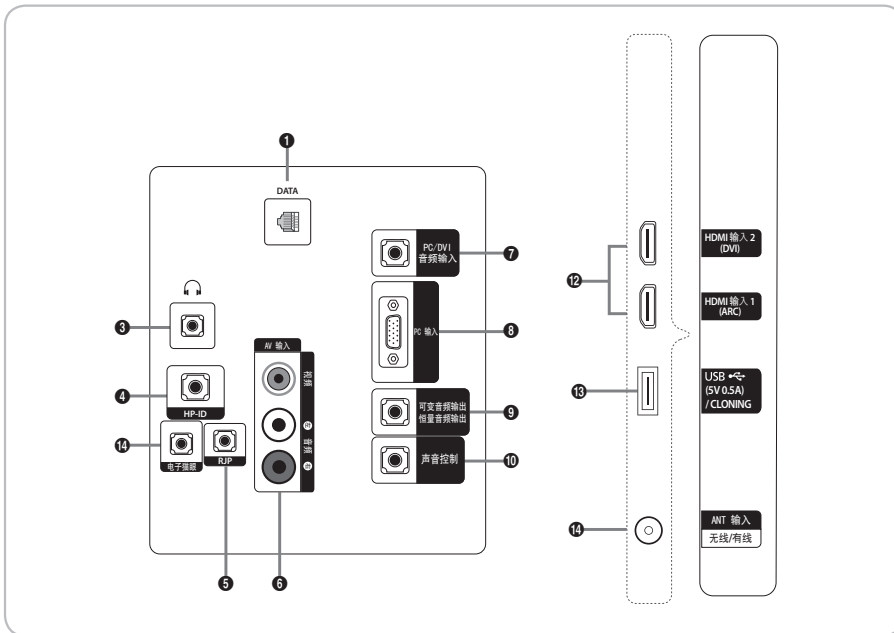
<HC673>
HG22EC673



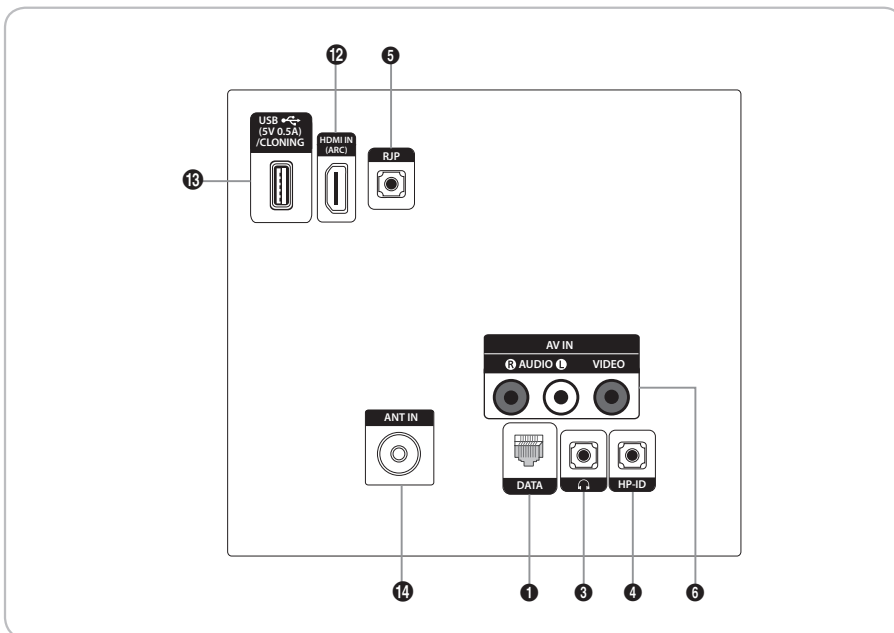
<HC670>
HG**AC670



<HC670>
HG**AC670
(Гонконг)

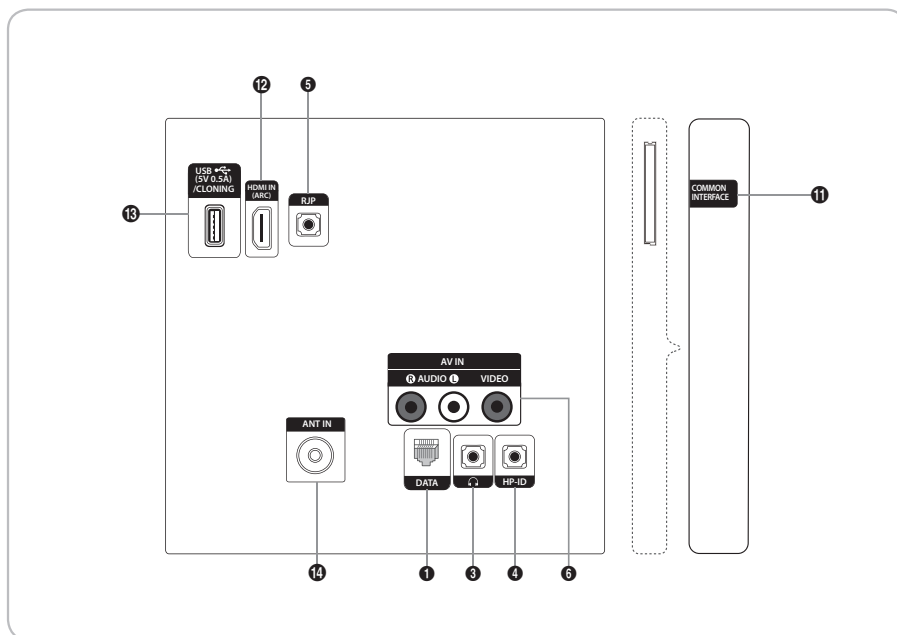


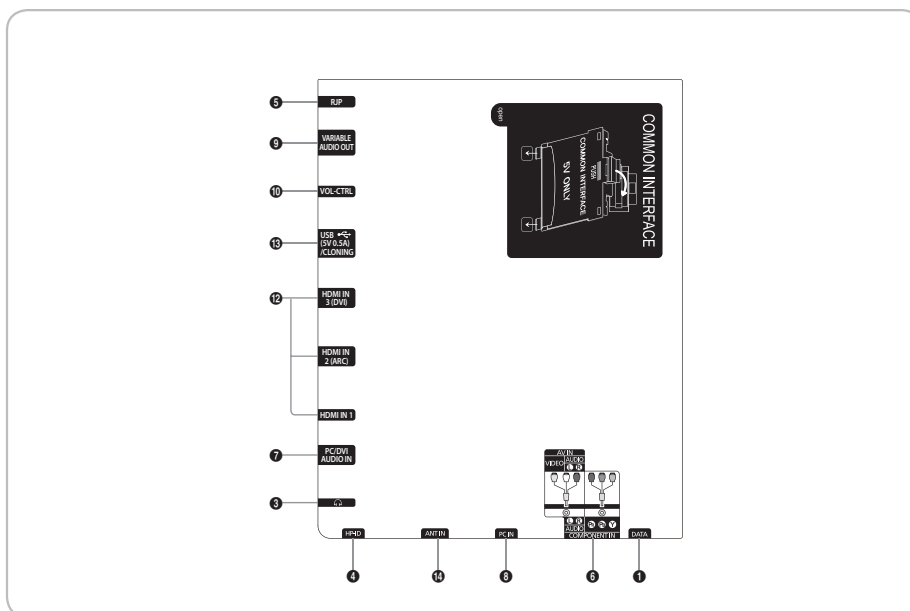
**<HC670>
HG**AC670
(Китай)**



**<HC470>
HG**AC470**

<HC470>
HG**EC470





- При подключении внешнего устройства к телевизору убедитесь, что питание устройства выключено.
- При подключении внешнего устройства проследите, чтобы цвет соединительного разъема совпадал с цветом кабеля.

1 DATA

- Используется для передачи данных между ТВ и SBB.
- Подключение с помощью разъемов типа RJ-12 TV.

2 CLOCK: Настройка времени после подключения кабеля внешних часов к разъему соединения с часами. Возможно использование функции External Clock Display (Отображение внешних часов).

3 HEADPHONE JACK: Можно подключить наушники к разъему для наушников на телевизоре. При подключении наушников звук через встроенные динамики выводиться не будет.

4 HP-ID: Одновременно подключите кабель к разъему HP-ID и разъему для наушников, после чего подключите его к блоку для наушников. См. стр. 15. При подключении наушников к блоку для наушников он работает так же, как и наушники.

5 RJP: RJP (блок дистанционных разъемов) – коммуникационный порт, предназначенный для подключения различных устройств к дополнительному модулю, что упрощает эксплуатацию устройства и повышает удобство его использования.

6 AV IN / COMPONENT IN

- Подключение компонентного видео-/аудиокабеля.
- Подсоедините один конец компонентных видеокабелей (приобретаются отдельно) к компонентным разъемам ("PR", "PB", "Y") на задней панели телевизора, а другой – к соответствующим компонентным разъемам видеовыхода проигрывателя DVD.
- Если к телевизору требуется одновременно подсоединить ТВ-приставку и проигрыватель DVD, то сначала следует подключить ТВ-приставку к проигрывателю DVD, а затем подключить проигрыватель DVD к компонентным разъемам ("PR", "PB", "Y") телевизора.
- Разъемы PR, PB и Y компонентных устройств (DVD) иногда имеют маркировку Y, B-Y и R-Y или Y, Cb и Cr.
- Соедините с помощью аудиокабелей RCA (поставляются отдельно) разъемы [R - AUDIO - L] (П - АУДИО - Л), расположенные на задней панели телевизора, с соответствующими аудиовыходами проигрывателя DVD.

- 7 **PC/ DVI AUDIO IN:** Подключение к разъемам аудиовхода на усилителе/домашнем кинотеатре.
- 8 **PC IN:** Подключение к разъему видеовхода ПК.
- 9 **VARIABLE AUDIO OUT:** Подключение к аудиовыходу динамика в ванной комнате. Соедините настенный блок для ванной комнаты и разъем Variable (RCA).
- 10 **VOL-CTRL:** Управление громкостью динамика для ванной комнаты. Соедините расположенный в ванной комнате настенный блок и порт VOLCTRL (УПРАВЛЕНИЕ ГРОМКОСТЬЮ).
- 11 **COMMON INTERFACE**
- 12 **HDMI IN:** Подключение к разъему HDMI устройства, оснащенного выходом HDMI.
 - ✎ При соединении двух устройств с помощью кабеля HDMI-HDMI аудиокабель не требуется. По HDMI передается и аудио- и видеосигнал.
 - ✎ Для подключения по DVI к внешнему устройству воспользуйтесь разъемом HDMI IN (DVI) (ВХОД HDMI (DVI)). Для подключения к видеоразъему используйте кабель DVI-HDMI или адаптер DVI-HDMI (DVI в HDMI), а для аудио – разъемы PC/DVI AUDIO IN (ВХОД АУДИО ПК/DVI).
- 13 **USB (5V 0.5A) / CLONING**
 - Разъем для обновления программного обеспечения, воспроизведения мультимедиа и т.д.
 - Подключение для сервисного обслуживания.
- 14 **ANT IN (SATELLITE), (AIR/CABLE)**
 - Для правильного отображения телевизионных каналов сигнал должен поступать от одного из следующих источников:
 - Внешняя антенна / Система кабельного телевидения

Режимы экрана

Кроме того, можно выбрать то или иное стандартное разрешение из списка в колонке Resolution (Разрешение). На телевизоре будет автоматически выполнена настройка выбранного разрешения.

После подключения компьютера к телевизору установите на компьютере разрешение экрана телевизора. Оптимальное разрешение: 1920 x 1080, 60 Гц. Если установить значение, не совпадающее со значением, указанным в нижеследующей таблице, изображение на экране телевизора может не отображаться. Установите разрешение надлежащим образом согласно указаниям в руководстве пользователя к компьютеру или видеокарте.

Рекомендуемые разрешения указаны в таблице.

✎ Оптимальное разрешение: 1366 x 768, 60 Гц.

Режим	Разрешение	Частота горизонтальной развертки (КГц)	Частота вертикальной развертки (Гц)	Частота синхронизации пикселей (МГц)	Полярность синхронизации (Г/В)
IBM	720 x 400	31,469	70,087	28,322	-/+
	640 x 480	35,000	66,667	30,240	-/-
	832 x 624	49,726	74,551	57,284	-/-
MAC	1152 x 870	68 681	75 062	100 000	-/-
	640 x 480	31 469	59 940	25 175	-/-
	640 x 480	37 861	72 809	31 500	-/-
VESA CVT/DMT	640 x 480	37 500	75 000	31 500	-/-
	800 x 600	37 879	60 317	40 000	+/+
	800 x 600	48 077	72 188	50 000	+/+
	800 x 600	46 875	75 000	49 500	+/+
	1024 x 768	48 363	60 004	65 000	-/-
	1024 x 768	56 476	70 069	75 000	-/-
	1024 x 768	60 023	75 029	78 750	+/+
	1152 x 864	67 500	75 000	108 000	+/+
	1280 x 720	45 000	60 000	74 250	+/+
	1280 x 800	49 702	59 810	83 500	-/+
	1280 x 1024	63 981	60 020	108 000	+/+
	1280 x 1024	79 976	75 025	135 000	+/+
	1366 x 768	47 712	59 790	85 500	+/+

📎 Оптимальное разрешение: 1920 x 1080, 60 Гц.

Режим	Разрешение	Частота горизонтальной развертки (КГц)	Частота вертикальной развертки (Гц)	Частота синхронизации пикселей (МГц)	Полярность синхронизации (Г/В)
IBM	720 x 400	31,469	70,087	28,322	-/+
MAC	640 x 480	35,000	66,667	30,240	-/-
	832 x 624	49,726	74,551	57,284	-/-
	1152 x 870	68,681	75,062	100,000	-/-
VESA CVT	720 x 576	35 910	59 950	32 750	-/+
	1152 x 864	53 783	59 959	81 750	-/+
	1280 x 720	56 456	74 777	95 750	-/+
	1280 x 960	75 231	74 857	130 000	-/+
VESA DMT	640 x 480	31 469	59 940	25 175	-/-
	640 x 480	37 861	72 809	31 500	-/-
	640 x 480	37 500	75 000	31 500	-/-
	800 x 600	37 879	60 317	40 000	+/+
	800 x 600	48 077	72 188	50 000	+/+
	800 x 600	46 875	75 000	49 500	+/+
	1024 x 768	48 363	60 004	65 000	-/-
	1024 x 768	56 476	70 069	75 000	-/-
	1024 x 768	60 023	75 029	78 750	+/+
	1152 x 864	67 500	75 000	108 000	+/+
	1280 x 1024	63 981	60 020	108 000	+/+
	1280 x 1024	79 976	75 025	135 000	+/+
	1280 x 720	45 000	60 000	74 250	+/+
	1280 x 800	49 702	59 810	83 500	-/+
	1280 x 800	62 795	74 934	106 500	-/+
	1360 x 768	47 712	60 015	85 500	+/+
	1440 x 900	55 935	59 887	106 500	-/+
1440 x 900	70 635	74 984	136 750	-/+	
1680 x 1050	65 290	59 954	146 250	-/+	
VESA GTF	1280 x 720	52 500	70 000	89 040	-/+
	1280 x 1024	74 620	70 000	128 943	-/-
VESA DMT / DTV CEA	1920 x 1080p	67 500	60 000	148 500	+/+

📎 При использовании для подключения кабеля HDMI/DVI необходимо использовать разъем **HDMI IN (DVI)**. (Не поддерживается для модели HC470)

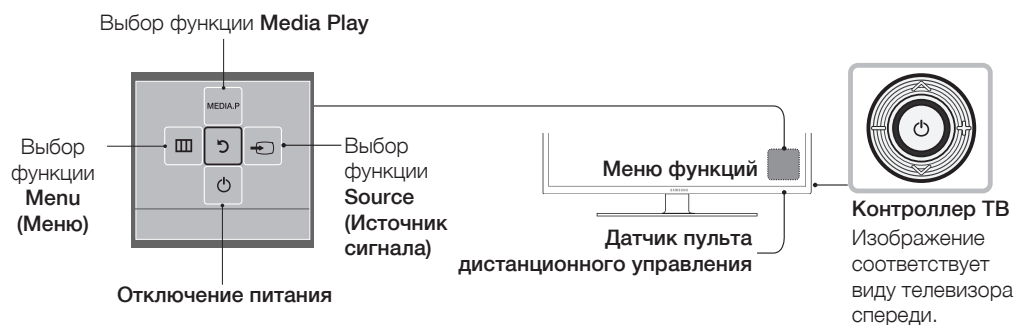
📎 Режим чересстрочной развертки не поддерживается.

📎 При выборе нестандартного видеоформата устройство может работать неправильно.

📎 Поддерживаются режимы раздельной и композитной синхронизации. Режим SOG не поддерживается.

Использование органов управления телевизора

С помощью контроллера ТВ – небольшой, похожей на джойстик кнопки на задней стенке телевизора справа – можно управлять работой телевизора без пульта дистанционного управления.



- Некоторые функции, требующие ввода PIN-кода, могут быть недоступны.
- Цвет и форма изделия могут различаться в зависимости от модели.
- Для выхода из меню нажмите и удерживайте кнопку контроллера более 1 секунды.
- При выборе функции с помощью перемещения контроллера вверх/вниз/влево/вправо не нажимайте на контроллер. Нажатие на контроллер отключает функцию перемещения вверх/вниз/влево/вправо.

Режим ожидания

При выключении телевизор переходит в режим ожидания и продолжает потреблять небольшое количество энергии. Для обеспечения безопасности, а также для уменьшения потребления энергии не оставляйте телевизор в режиме ожидания на длительное время (например, когда вы уезжаете в отпуск). Рекомендуется отключать кабель питания от сети.

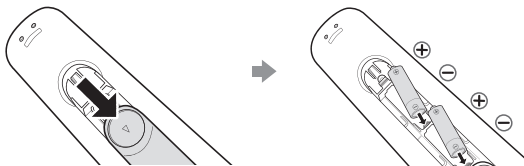
Обзор пульта дистанционного управления

- Для облегчения использования людьми с ослабленным зрением кнопки пульта дистанционного управления **Power**, **Channel**, и **Volume** снабжены символами Брайля.



Установка батарей (размер батарей: AAA)

Задняя сторона пульта дистанционного управления



- После установки батарей при помощи отвертки вкрутите винт, удерживающий на месте крышку батарейного отсека.




ПРИМЕЧАНИЕ

- Используйте пульт дистанционного управления на расстоянии не более 7 метров от телевизора.
- На работу пульта дистанционного управления может влиять яркий свет. Старайтесь не включать рядом с телевизором люминесцентные или неоновые лампы.
- Цвет и форма могут различаться в зависимости от модели.
- Кнопки пульта ДУ **HOME** & **3D** не поддерживаются. При нажатии данных кнопок телевизор не реагирует.







Использование режима Football ("Футбол")

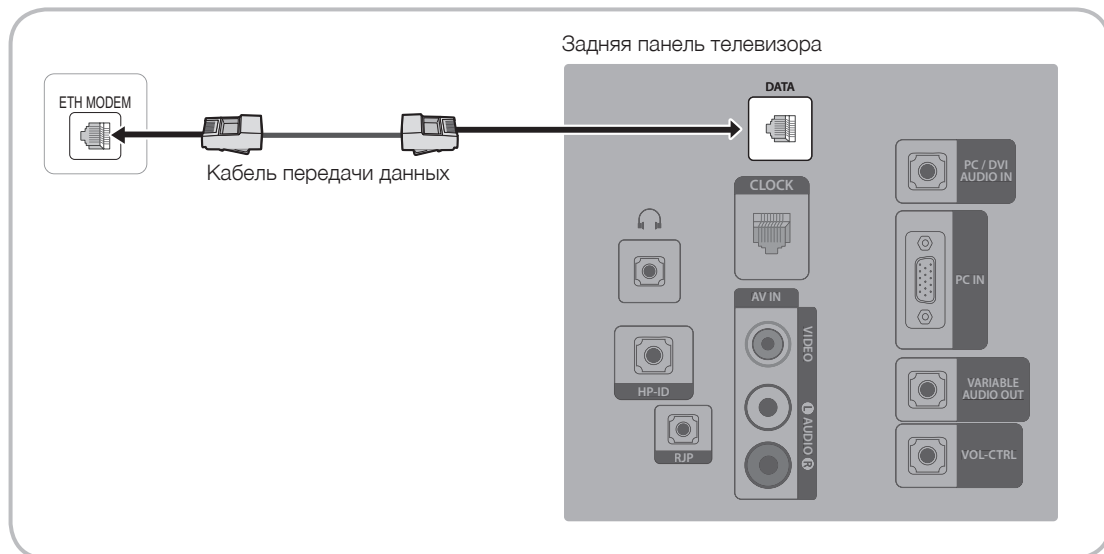
Режим Football ("Футбол")

 MENU  → Applications → Football Mode → ENTER 

Данный режим обеспечивает оптимальные условия для просмотра спортивных игр.

-  **Zoom** (Масштабирование): Воспроизведение будет приостановлено, а изображение поделено на 9 частей. Выберите ту часть, которую необходимо увеличить. Для продолжения воспроизведения нажмите эту кнопку еще раз.
 -  При выборе режима Football ("Футбол") режимы отображения и звучания будут автоматически переключены на значение **Stadium** (Стадион).
 -  При выключении телевизора в режиме **Football** ("Футбол"), режим **Football** ("Футбол") будет отключен.
 -  Во время работы функции **Data Service** (Передача данных) функция **Zoom** (Масштабирование) недоступна.

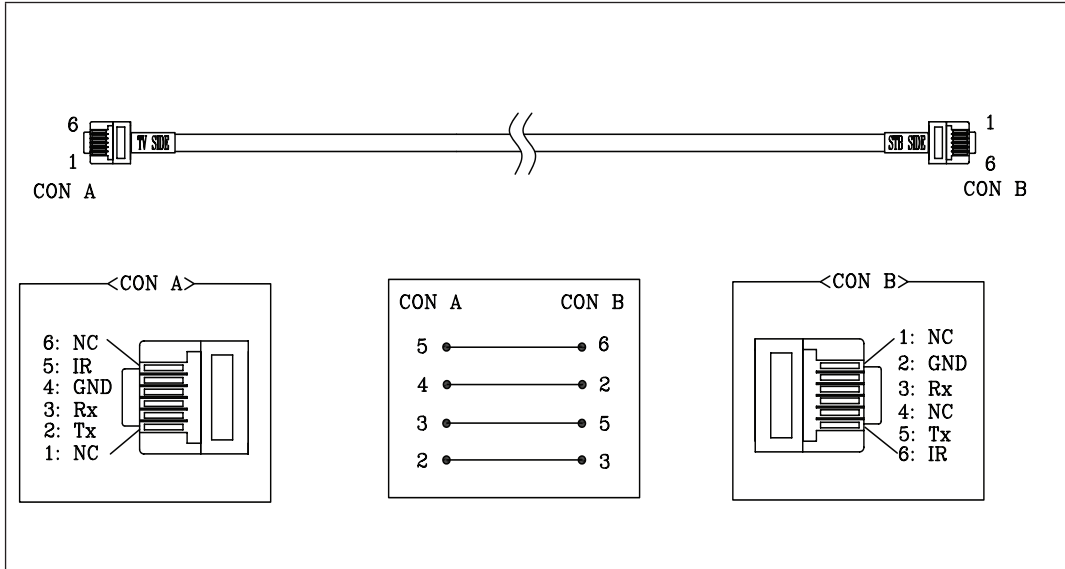
Подключение устройства SBB к телевизору



1. Соедините разъем **DATA** телевизора с разъемом **[ETH MODEM]** приставки при помощи кабеля для передачи данных.
 - Используется для передачи данных.

Список поставщиков и входящих в комплект поставки телевизора совместимых кабелей передачи данных

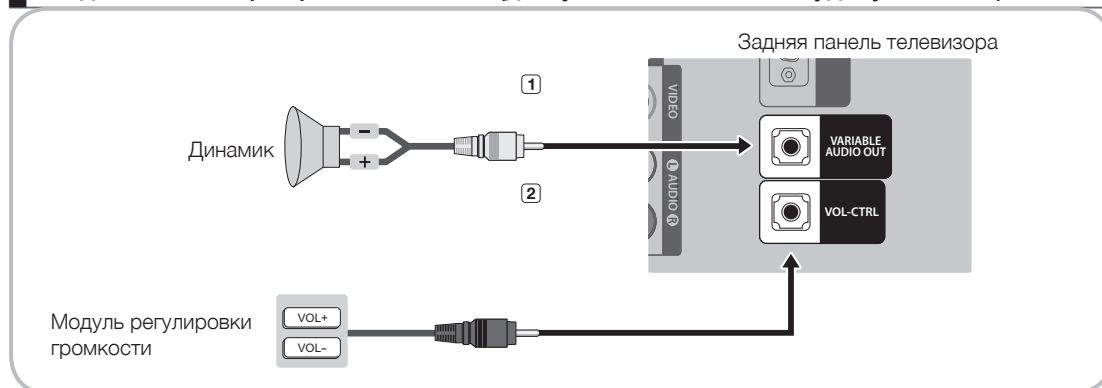
- Подтвердите использование соответствующего кабеля передачи для вашего поставщика. См. этикетку с кодом на кабелях передачи данных.



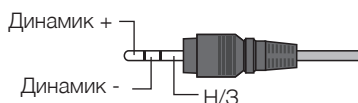
Подключение динамиков для ванной комнаты

Вы можете подключить динамики для ванной комнаты следующим способом. (не поддерживается для модели HG470)

Подключение через разъем Variable (доступно без внешнего аудиоусилителя)



1. Подключите разъем **VARIABLE AUDIO OUT** телевизора к настенным динамикам для ванной комнаты отеля.



2. Подключите разъем **VOL-CTRL** телевизора к порту переключателя модуля регулировки громкости на стене ванной комнаты в отеле.

- ✎ Максимальная выходная мощность динамика составляет 4 Вт, сопротивление составляет 8 Ом.
- ✎ Порт **VARIABLE AUDIO OUT** поддерживает передачу звукового сигнала только в режиме **MONO**.

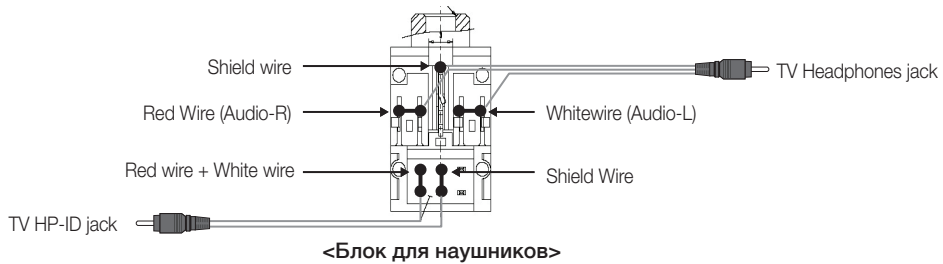
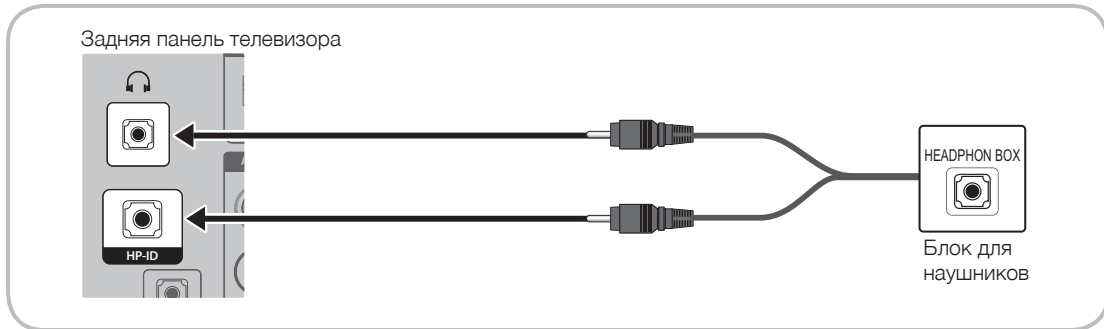
- Установка регулятора громкости
 - Чтобы иметь возможность регулировать громкость динамиков для ванной комнаты, установите соответствующий модуль, как показано на рисунке.
 - Модуль регулировки громкости подключается к телевизору через обычный разъем для наушников (3,5 мм).
 - Переключатель модуля регулировки громкости представляет собой тактовый переключатель.
 - ✎ Настройка режима Sub AMP (дополнительного усилителя)
 - **0**: отключение дополнительного усилителя (выключение ШИМ).
 - **1**: определение громкости дополнительного усилителя в соответствии с уровнем громкости, настроенным при помощи основного регулятора громкости. Громкость дополнительного усилителя определяется на основании значений параметров Power On Volume (уровень громкости при включении телевизора), Min Volume (минимальная громкость) и Max Volume (максимальная громкость), настроенных в режиме Hotel (Отель).
 - **2**: определение уровня громкости в соответствии с настройками панели управления для ванной комнаты.
- Технические характеристики выходных разъемов Variable
 - **Провод динамика**: Используйте провод динамика не длиннее 25 м.



HP-ID

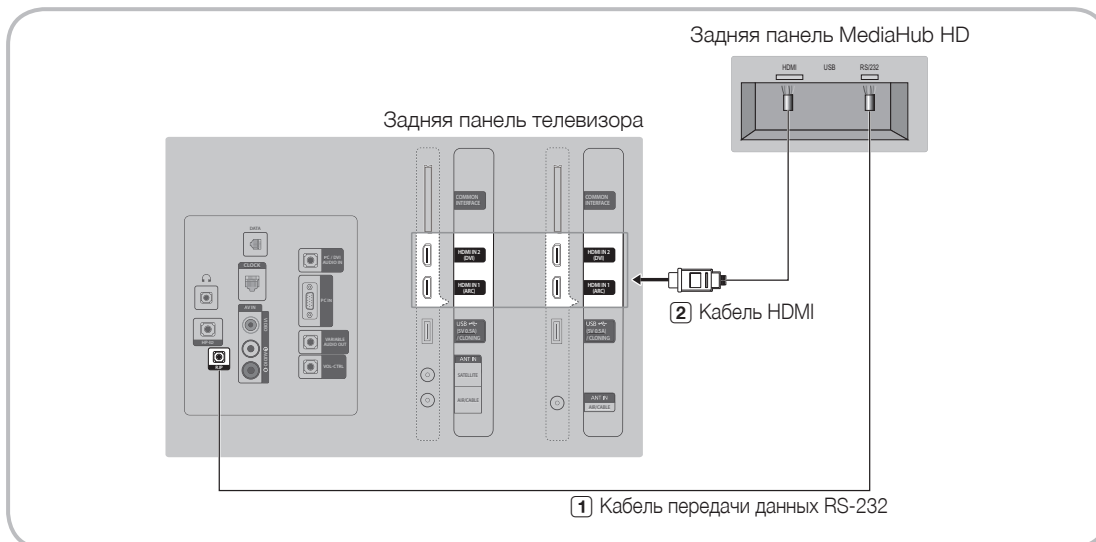
Для удобства дополнительный блок для наушников можно установить рядом с кроватью или на рабочем столе. Порядок установки описан далее.

- Детальная схема блока для наушников.



Подключение MediaHub HD

Вывод сигнала на все внешние источники, подключенные к MediaHub HD на стойке администратора отеля.



1. Подключите разъем RJP телевизора к разъему RS/232 модуля MediaHub HD.
2. Подключите разъем HDMI IN телевизора к разъему HDMI модуля MediaHub HD.

- MediaHub HD

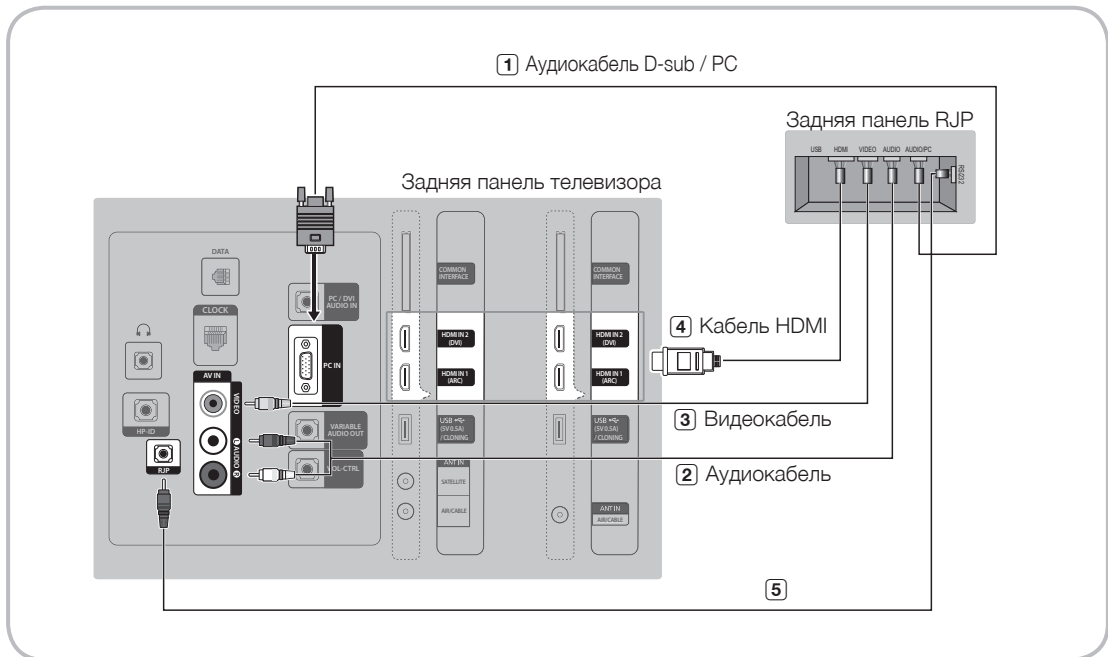
- MediaHub HD – это аппаратный модуль, оснащенный различными аудио- и видеовходами (A/V, Audio, PC, HDMI, USB) и соответствующими выходами. Источники выходных сигналов подключаются к телевизору через модуль MediaHub. Связь модуля MediaHub с телевизором осуществляется через порт RS232. Функция Hot Plug & Play позволяет гостям отеля подключать внешние устройства к блоку MediaHub. Модуль MediaHub обменивается данными с телевизором, отправляя сообщения об активных или неактивных источниках. Телевизор переключается на активный внешний источник.
- Необходимо соединить разъем HDMI модуля MediaHub с разъемом HDMI IN телевизора.
- Затем следует подключить включенный телевизор к модулю RJP в течение 10 секунд.

- Специальные функции

- PIP
- Автоматическое определение

Подключение модуля RJP (блок дистанционных разъемов)

Вывод сигналов на все внешние источники, подключенные к RJP, установленном на стойке отеля.



1. Соедините разъем PC IN / PC/DVI AUDIO IN телевизора с разъемом PC/AUDIO модуля RJP.
 2. Соедините разъем AV IN [VIDEO][L-AUDIO-R] телевизора с разъемом VIDEO модуля RJP.
 3. Соедините разъем AV IN [VIDEO] телевизора с разъемом VIDEO модуля RJP.
 4. Соедините разъем HDMI IN телевизора с разъемом HDMI модуля RJP.
 5. соедините разъем RJP телевизора с разъемом RS/232 модуля RJP.
- ☞ С телевизором Samsung совместим модуль RJP TeleAdapt TA-7610, TA-7650 (HD) и TA-7660 (HD Plus).

- **RJP (блок дистанционных разъемов):** RJP – это сокращение от Remote Jack Pack. RJP – это аппаратный модуль, оснащенный различными аудио- и видеовходами (A/V, Audio, PC, HDMI) и соответствующими выходами. Источники выходных сигналов подключаются через модуль RJP к телевизору. Связь модуля RJP с телевизором осуществляется через порт RS232. Функция Hot Plug & Play позволяет гостям отеля подключать внешние устройства к модулю RJP. Модуль RJP обменивается данными с телевизором, отправляя сообщения об активных или неактивных источниках. Телевизор переключается на активный внешний источник в порядке, установленном пользователем.

- ☞ Для подключения модуля RJP возможно выбрать разъемы **HDMI IN** и **AV IN**.
- ☞ Затем следует подключить включенный телевизор к модулю RJP в течение 10 секунд.

- Чтобы восстановить заводские настройки RJP по умолчанию, следует одновременно нажать кнопки AV и HDMI и удерживать их в течение 10 секунд. Восстановление настроек будет подтверждено пятикратным миганием светодиодов.
- Модуль RJP автоматически отключает индикаторы после 5 минут их работы, что предотвратит световую перегрузку номера отеля. Чтобы включить индикатор, достаточно нажать любую кнопку. При этом автоматически запускается 5-минутный таймер. Если в течение этого времени гость нажмет кнопку SOURCE, то телевизор переключится на выбранный источник и загорится соответствующий индикатор.
- После сброса настроек RJP или включения/выключения телевизора требуется приблизительно 10 секунд на восстановление связи между телевизором и модулем RJP.
- В следующей таблице указано приблизительное время (в секундах) переключения телевизора на источник входного сигнала в соответствии с заданным порядком.

🔗 Вариант 1. Нет подключенных входов.

Источник	Подключение
AV	2 сек.
ПК	0,7 сек.
HDMI	3,9 сек.

🔗 Вариант 2. Подключено несколько входов; источник входного сигнала сначала отключается, затем снова подключается.

Источник	Отключение	Подключение	Всего
AV	4,5 сек.	2 сек.	6,5 сек.
ПК	0,7 сек.	0,7 сек.	1,4 сек.
HDMI	3,9 сек.	3,9 сек.	7,8 сек.

🔗 Пример. Если к модулю RJP подключены все источники (AV, PC и HDMI), то AV идет первым по порядку. Если гость отключает, а затем снова подключает источник AV к модулю RJP, работающему в режиме HDMI, то переход на источник AV занимает как минимум 6,5 секунды.

- Для подключения аудио (Ipod или Mp3) необходимо, чтобы режим Music (Музыка) был включен, а режим Jack Ident (распознавания идентичного разъема) выключен.
- Поддерживаются такие источники входных сигналов, как AV, PC и HDMI.

Настройка параметров меню Hotel (Отель)

Для ввода: Последовательно нажмите кнопки MUTE → 1 → 1 → 9 → ENTER. (Из режима Hospitality (Гостиница) настраивается режим Standalone (Автономный))

Для выхода из данного меню необходимо выключить питание и включить его снова.

№	Функция телевизора отеля			Описание
	Категория	Элемент	Исходная настройка	
1	Hospitality Mode	Hospitality Mode	Standalone	<ul style="list-style-type: none"> Выбор режима Hospitality (Гостиница). Интерактивный режим: телевизор работает с источником входного сигнала STB или SBB. Автономный режим: телевизор работает в автономном режиме, без источника входного сигнала STB или SBB.
2	SI Vendor	SI Vendor	OFF	<ul style="list-style-type: none"> Интерактивный режим: Режим Samsung /2M/ Locatel / VDA / VDA-S / Acentic /Sutrinelone: OFF (Быкл.) /Movielink/Swisscom/ Smooovie
3	Power On	Power On Channel	Last Saved	Установка для параметров значений по умолчанию, которые применяются при включении телевизора. <ul style="list-style-type: none"> User Defined (Определяется пользователем): позволяет вручную выбрать канал, транслируемый при включении питания телевизора, а также настроить тип данного канала. См. далее пункт "Номер и тип канала, транслируемого при включении питания телевизора". Last Saved (Последнее сохраненное значение): при выборе данного пункта при включении телевизора отображается канал, который транслировался перед выключением телевизора в предыдущий раз.
		Power On Channel Num	...	При включении телевизор автоматически переключается на данный канал.
		Power On Channel Type	...	<ul style="list-style-type: none"> Select channel band (Выбор полосы частоты канала): ATV (полоса частот аналогового вещания), DTV (полоса частот цифрового вещания), CATV (полоса частот кабельного аналогового вещания), CDTV (полоса частот кабельного цифрового вещания)
		Power On Volume	Last Saved	<ul style="list-style-type: none"> User Defined (Определяется пользователем): позволяет вручную устанавливать громкость при включении телевизора. См. далее пункт "Значение громкости при включении питания". Last Saved (Последнее сохраненное значение): при включении телевизора устанавливается уровень громкости, настроенный перед выключением телевизора.
		Power On Volume Num	...	При включении телевизора устанавливается данный уровень громкости.
		Min Volume	0	Минимальный уровень громкости, который можно установить в режиме Stand Alone Hospitality (Автономный, Гостиница).
		Max Volume	100	Максимальный уровень громкости, который может установить пользователь.
		Power On Source	TV	Выбор источника входного сигнала при включении телевизора.
4	Channel	Channel Setup	...	Быстрый доступ к некоторым функциям меню Channel (Канал) в пользовательском меню каналов, например Auto Program (Автонастройка), Manual Tuning (ручная настройка), Antenna setting (Настройка антенны) и т. д.
		Channel Editor	...	Редактор каналов позволяет редактировать каналы, сохраненные в памяти телевизора. Редактор каналов позволяет выполнять следующие действия. <ul style="list-style-type: none"> Изменять номера и названия каналов, а также сортировать каналы по номеру в желаемом порядке. Применять режим отключения видео к выбранным каналам. Режим отключения видео позволяет отключить видеосигнал канала и передавать только звук с отображением значка динамика на экране. Редактор каналов также позволяет просматривать информацию о каждом канале без необходимости непосредственного переключения на канал.

№	Функция телевизора отеля			Описание
	Категория	Элемент	Исходная настройка	
4	Channel	Mixed Channel Map	ON	<ul style="list-style-type: none"> Данная функция позволяет одновременно отображать/просматривать все типы антенн (эфирная/кабельная или спутниковая). On (Вкл.): При включении функции посетителям доступна вся карта каналов, независимо от выбранного типа антенны. В перечне каналов также будут отображаться эфирные и кабельные каналы. Off (Выкл.): При выключении функции посетителям доступна карта каналов, соответствующая только выбранному типу антенны [эфирная/кабельная или спутниковая]. В перечне каналов/редакторе будут отображаться только каналы с выбранной антенны.
		Dynamic SI	OFF	<ul style="list-style-type: none"> On (Вкл.): Проверка номера канала DTV (цифрового телевидения). (редактирование каналов цифрового телевидения недоступно). Off (Выкл.): Проверка номера канала цифрового телевидения отключена. (Редактирование каналов цифрового телевидения возможно, однако изменение номеров дополнительных каналов не поддерживается)
		Channel Rescan Message	ON	<p>При несоответствии данных в карте каналов и передаваемых данных телевизор выполняет автоматическую настройку каналов для восстановления данных/параметров, заданных картой каналов.</p> <ul style="list-style-type: none"> On (Вкл.): При отображении сообщения о повторном сканировании каналов посетителям отеля будет показано экранное меню повторного сканирования каналов. Off (Выкл.): Администратор гостиницы может выключить сообщение о повторном сканировании каналов в том случае, если не требуется демонстрировать посетителям гостиницы соответствующее меню.
		Pan Euro MHEG	OFF	<ul style="list-style-type: none"> Off (Выкл.): Если для параметра Pan EURO MHEG (MHEG для стран Европы) выбрано значение Off (Выкл.), технология MHEG активируется в зависимости от характеристик устройства. ON (Вкл.): Если для параметра Pan EURO MHEG (MHEG для стран Европы) установлено значение On (Вкл.), технология MHEG активируется независимо от характеристик устройства и региональных настроек.
		My Channel	OFF	Включение и отключение функции Mychannel (Мой канал).
		Genre Editor	...	Редактирование жанра для каналов. (Доступно, когда функция Mychannel (Мой канал) включена)
		Subtitle Auto On	OFF	<p>Данная функция включает/выключает функцию, которая автоматически включает субтитры в конкретной стране. Данная функция поддерживается для установленных в отелях телевизоров, которые поддерживают являющийся основным в Европе стандарт вещания DVB. Данная функция относится к принятым во Франции параметрам субтитров. Для субтитров остальных стран функция работает согласно параметрам для соответствующей страны вне зависимости от функции автоматического включения субтитров.</p> <ul style="list-style-type: none"> On (Вкл.): После включения функции автоматического включения субтитров предлагается выполнить настройку субтитров для Франции. Off (Выкл.): После выключения функции автоматического включения субтитров настройка субтитров для Франции не предлагается.
5	Menu OSD	Picture Menu Lock	OFF	Включение и отключение Picture Menu (Меню изображений).
		Menu Display	ON	<ul style="list-style-type: none"> On (Вкл.): Главное меню отображается. Off (Выкл.): Главное меню не отображается.
		Panel Button Lock	Unlock	<p>Включение/выключение работы кнопок передней панели.</p> <ul style="list-style-type: none"> Unlock (Разблок.): разблокирование всех кнопок панели. Lock (Блок.): блокирование всех кнопок панели. OnlyPower (Только питание): блокирование всех кнопок панели, кроме кнопки включения/выключения питания. Menu/Source (Меню/источник): блокирование кнопок Menu (Меню) и Source (Источник) на панели.
		Home Menu Display	ON	<p>OFF (Выкл.): главное меню не отображается.</p> <p>ON (Вкл.): главное меню отображается.</p>
		Home Menu Editor		Редактирование главного меню.
		Home Menu Auto Start	ON	<p>ON (Вкл.): главное меню запускается автоматически.</p> <p>OFF (Выкл.): главное меню не запускается автоматически.</p>

№	Функция телевизора отеля			Описание
	Категория	Элемент	Исходная настройка	
6	Clock	Clock Type	OFF	Выбор типа часов (Off/SW Clock/Ext. Clock (Выкл./Программные часы/ Внешние часы)) <ul style="list-style-type: none"> Off (Выкл.): Связанные с часами функции режима Hotel (Отель) не работают. SW Clock (Программные часы): Работают только программные часы. Ext. Clock (Внешние часы): Связанный с функцией часов индикатор выполняет функцию Dimming/Clock test/Time Format (Изменения яркости/Проверки часов/Изменения формата отображения времени).
		Local Time	Manual	Выбор способа обновления настроек времени. Используйте данные о времени с канала DTV для автоматической настройки часов, либо вручную настройте часы в то время, пока телевизор будет находиться в режиме ожидания.
		Time Channel Type	...	Определение канала DTV, данные с которого будут использоваться для настройки часов.
		Time Channel Num	...	Номер DTV канала
7	Music Mode	Music Mode AV	OFF	Воспроизведение музыки с помощью проигрывателя MP3-/аудио проигрывателя телевизора при выборе источника входного сигнала AV. Когда данная функция активирована, звук с проигрывателя будет выводиться с помощью телевизора даже при отсутствии видеосигнала. При этом подсветка телевизора остается включенной. После добавления видеосигнала телевизор работает нормально.
		Music Mode PC	OFF	Воспроизведение музыки с помощью проигрывателя MP3-/аудио проигрывателя телевизора при выборе источника входного сигнала PC (ПК). Когда данная функция активирована, звук с проигрывателя будет выводиться с помощью телевизора даже при отсутствии видеосигнала. При этом подсветка телевизора остается включенной. После добавления видеосигнала телевизор работает нормально.
		Music Mode Comp.	OFF	Воспроизведение музыки с помощью проигрывателя MP3-/аудио проигрывателя телевизора при выборе источника компонентного входного сигнала. Когда данная функция активирована, звук с проигрывателя будет выводиться с помощью телевизора даже при отсутствии видеосигнала. При этом подсветка телевизора остается включенной. После добавления видеосигнала телевизор работает нормально. (Только для модели HC770)
		Music Mode Backlight	OFF	Включение/отключение подсветки в режиме музыки для экономии энергопотребления
8	Remote Jack Pack	Priority AV	1	Настройка приоритета разъема предназначена для автоматического выбора соответствующего источника при подключении к данному разъему.
		Priority PC	2	Настройка приоритета разъема предназначена для автоматического выбора соответствующего источника при подключении к данному разъему.
		Priority HDMI	3	Настройка приоритета разъема предназначена для автоматического выбора соответствующего источника при подключении к данному разъему.
		AV Option	AV	Выбор источника RJP AV (выбор источника зависит от модели).
		HDMI Option	HDMI 1	Выбор подключенного к разъему RJP источника HDMI телевизора. (HDMI1/HDMI2/HDMI3)
9	External Source	USB Pop-up Screen	Default	После подключения устройства USB к телевизору: <ul style="list-style-type: none"> По умолчанию: Появится всплывающее окно. Automatic (Автоматический): Автоматически открывает меню содержания USB устройства. Disable (Отключено): Ни всплывающее окно, ни меню не отображаются.
		External Source Banner	ON	Если выбрано значение On (Вкл.), на экране телевизора отображается баннер выбора внешнего источника (информация), при выборе другого внешнего источника входного сигнала нажмите клавишу Info или включите телевизор. <ul style="list-style-type: none"> On (Вкл.): Информация о внешнем источнике отображается на экране телевизора. Off (Выкл.): Информация о внешнем источнике не отображается на экране телевизора.
		Auto source	OFF	<ul style="list-style-type: none"> On (Вкл.): При подключении к телевизору внешнего источника входных сигналов телевизор идентифицирует источник входных сигналов и автоматически переключается на него. Off (Выкл.): Автовыбор источника отключен.
		Anynet+Return Source	Power On Src	Выбор источника сигнала, на который переключается телевизор после отключения соединения Anynet+(HDMI-CEC). (Данная функция особенно полезна для Guestlink RJP.)

№	Функция телевизора отеля			Описание
	Категория	Элемент	Исходная настройка	
10	Bathroom Speaker (HC470 not support it)	Sub Amp Mode	2	<p>Определение режима работы дополнительного усилителя.</p> <ul style="list-style-type: none"> 0: отключение дополнительного усилителя (выключение ШИМ). 1: определение громкости дополнительного усилителя в соответствии с уровнем громкости, настроенным при помощи основного регулятора громкости. Громкость дополнительного усилителя определяется на основании уровня громкости при включении телевизора и минимального / максимального уровней громкости. 2: определение уровня громкости в соответствии с настройками панели управления для ванной комнаты.
		Sub Amp Volume	6	Уровень громкости дополнительного усилителя в соответствии с первоначальными настройками при включении.
11	Eco Solution	Energy saving	OFF	<p>Настройка яркости телевизора для снижения потребления энергии.</p> <ul style="list-style-type: none"> Off (Выкл.): Отключение функции экономии энергии. Low (Низкий): Выбор режима малой экономии энергии. Medium (Средний): Выбор режима средней экономии энергии. High (Высокий): Выбор режима высокой экономии энергии.
12	Logo/Message	Welcome Message	OFF	Отображение приветственного сообщения в течение 5 секунд при включении телевизора.
		Edit Welcome Message		Редактирование приветственного сообщения.
		Hospitality Logo	OFF	Включение или выключение отображения логотипа отеля. Если выбрано значение On (Вкл.), то при включении телевизора на экране сначала отображается логотип (на период времени, заданный для параметра Logo Display Time (Время отображения логотипа)), после чего телевизор переключается на источник входного сигнала.
		Hospitality Logo DL	...	Загрузка логотипа отеля. Требования к файлу логотипа отеля: <ul style="list-style-type: none"> Только файлы BMP или AVI. Макс. размер файла: BMP – 960 X 540. AVI – 30 МБ. Файл должен иметь название samsung.bmp или samsung.avi.
		Logo Display Time	...	Время отображения логотипа отеля (3/5/7 секунд).
13	Cloning	Clone TV to USB	-	Копирование текущих параметров телевизора на устройство хранения USB.
		Clone USB to TV	-	Копирование сохраненных на устройстве USB параметров одного телевизора на другой телевизор.
		Setting Auto Intialize	OFF	Если функция автоинициализации настроек активирована, то при выключении и включении телевизора / всех телевизоров будет происходить автоматическое восстановление скопированных значений. Если данные не были скопированы на телевизор, то активация функции автоинициализации настроек не приведет к изменению параметров. Телевизор отключит данную функцию и продолжит работу в выбранном режиме
14	REACH Solution	REACH 3.0	OFF	<ul style="list-style-type: none"> ON (Вкл.): Открывает функцию REACH 3.0 OFF (Выкл.): Закрывает функцию REACH 3.0
		REACH 2.0	OFF	<ul style="list-style-type: none"> ON (Вкл.): Открывает функцию REACH 2.0 OFF (Выкл.): Закрывает функцию REACH 2.0
		REACH Channel	...	Выбор канала обновления SIRCH
		Group ID	...	Выбор идентификатора группы SIRCH
		Ticker	...	<ul style="list-style-type: none"> On (Вкл.): Отображение БЕГУЩЕЙ СТРОКИ. Off (Выкл.): БЕГУЩАЯ СТРОКА не отображается.
		REACH Update Time	...	Установка времени обновления SIRCH. Возможны две настройки времени обновления SIRCH – автоматическое обновление в 12:00 AM/PM (ночи/дня) или в 2:00 AM/PM (ночи/дня). Возможно обновление каждый час с интервалом в 1 или 2 часа.
		REACH Update Immediate	...	<ul style="list-style-type: none"> On (Вкл.): При переходе в режим ожидания телевизор всегда выполняет обновление SIRCH. Off (Выкл.): Телевизор выполняет обновление SIRCH только в соответствии с настройками времени автоматического обновления SIRCH
		Room Number	...	Редактирование номера помещения
		REACH 2.0 TV Sound	...	<ul style="list-style-type: none"> On (Вкл.): Постоянное воспроизведение звука текущего источника, даже во время отображения меню REACH 2.0. Off (Выкл.): Во время отображения меню REACH 2.0 звук с текущего источника не воспроизводится.
REACH 2.0 Server Version	...	Отображение версии установленного на телевизор файла SIRCH.		

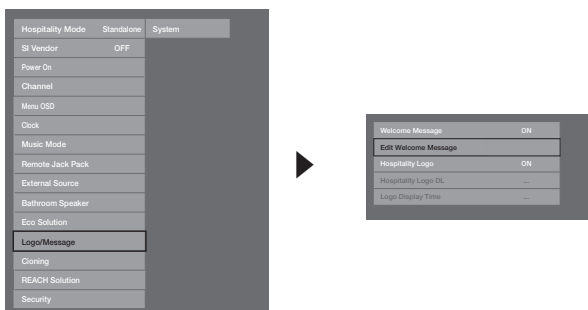
№	Функция телевизора отеля			Описание
	Категория	Элемент	Исходная настройка	
15	Security	Password Input	...	Введите пароль 00000000.
		Password Setting	...	Настройте новый пароль.
		Password Reset	...	Сброс пароля на значение 00000000.
		Security Mode	...	ON (ВКЛ.) или OFF (ВЫКЛ.) режима защиты.
		USB	...	Disable (Отключение) или Enable (Включение) USB.
		HDMI	...	Disable (Отключение) или Enable (Включение) HDMI.
16	System	TTX Security	...	Enable (Включение) или disable (выключение) функции TTX
		Self Diagnosis for TV	...	Вход в меню самодиагностики. <ul style="list-style-type: none"> Picture Test (Проверка изображения): Проверка на наличие дефектов изображения. При отображении сообщения о проблеме в ходе проверки изображения, нажмите Yes (Да) и следуйте инструкциям на экране. Sound Test (Проверка звука): Воспроизведение встроенной мелодии для выявления проблем со звуком. При возникновении проблемы во время проверки звука выберите Yes (Да) и следуйте инструкциям на экране.
		Self Diagnosis for HTV	...	Позволяет проверить состояние разъема Variable audio, а также связь с SI STB или SBB. При наличии проблем с разъемом Variable audio или связью с SI STB или SBB необходимо проверить данные пункты.
		SW Update	...	Обновление ПО при помощи USB-устройства
		Service Pattern	OFF	Отображение эталонного изображения.
		Sound Bar Out	OFF	Внешнее устройство, например звуковую панель Samsung Sound Bar, возможно подключить к телевизору при помощи соединения Anynet, после чего звук телевизора возможно вывести через звуковую панель. В том случае, если в меню Hotel Factory (Заводские настройки функции "Отель") для данной функции выбрано значение OFF (ОТКЛ.), данная функция отключена. При включении функции звуковой панели основной динамик телевизора будет отключен, а динамик будет подключен через HDMI.
TV reset	...	Восстановление настроек по умолчанию		

REACH (Дистанционное усовершенствованное активное управление для гостиниц) представляет собой профессиональное интерактивное устройство дистанционного управления, позволяющее выполнять обновления встроенного ПО, копирование данных, изменять сетку каналов, содержание S-LYNK REACH, а также содержание БЕГУЩЕЙ СТРОКИ при помощи радиочастотного DTV одновременно на нескольких сотнях телевизоров гостиницы. Функции REACH доступны только в режиме ожидания. Сервер REACH продается отдельно. Более подробная информация по использованию сервера REACH приведена в руководстве, поставляемом вместе с сервером REACH.

Welcome Message (Приветственное сообщение)

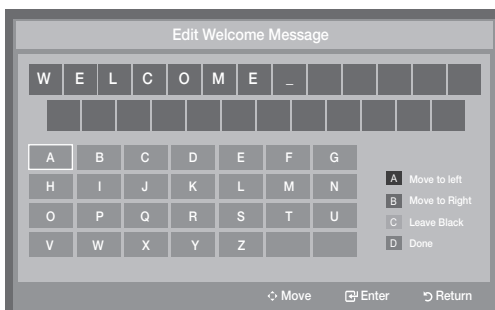
Приветственное сообщение используется для отображения пользовательских сообщений при каждом включении телевизора в номере отеля.

- Настройки приветственного сообщения можно найти в настройках параметров меню Hotel (Отель).
- Для отображения сообщения при включении питания функция приветственного сообщения должна быть ON (ВКЛ.).



<В зависимости от модели и региона некоторые элементы меню могут отсутствовать>

- Приветственное сообщение должно содержать не более 25 символов. Текст сообщения можно редактировать в меню Hotel Service (Служба отеля).
- Далее перечислены символы, которые можно использовать в приветственном сообщении.
 - ✎ Допустимы только заглавные буквы с A по Z.
- Приветственное сообщение можно изменять в экранном меню Edit Welcome message (Редактирование приветственного сообщения) с помощью навигационных, & цветных кнопок и кнопки ввода пульта дистанционного управления.

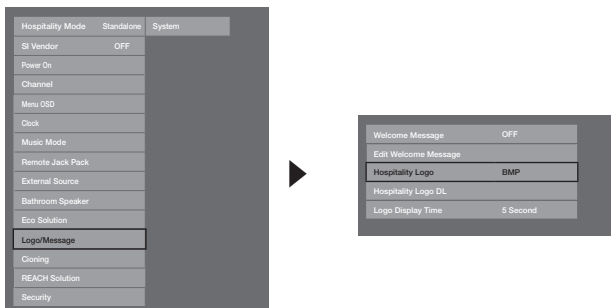


- Приветственное сообщение и логотип отеля не могут отображаться одновременно.

Hotel Logo (Логотип отеля)

Когда функция Hospitality Logo (Логотип отеля) активирована, при включении телевизора отображается логотип отеля.

- Параметры функции Hospitality Logo (Логотип отеля) доступны в меню режима Hospitality (Гостиница).
- Когда функция Hospitality Logo (Логотип отеля) активирована, элементы Logo Download (Загрузка логотипа) и Logo Display Menu (Меню отображения отеля) тоже включены.
- Если в памяти сохранен какой-либо логотип, а функция Hospitality Logo (Логотип отеля) включена, то при включении телевизора будет отображаться логотип отеля.
- Если параметр Hospitality Logo (Логотип отеля) отключен, логотип отеля не будет отображаться даже в том случае, когда в память телевизора загружено изображение логотипа.



<В зависимости от модели и региона некоторые элементы меню могут отсутствовать>

• Hospitality Logo (Логотип отеля)

- Данный параметр позволяет задавать или отменять отображение логотипа отеля.
- Исходное значение параметра: OFF (ВЫКЛ.).
- Можно задать значение OFF (ВЫКЛ.) или ON (ВКЛ.).
- Когда задано значение ON (ВКЛ.), становятся доступными элементы меню Logo Download (Загрузка логотипа) и Logo Time Display (Время отображения логотипа).

• Hospitality Logo DL (Загрузка логотипа отеля)

- Данный параметр позволяет загружать изображение логотипа в память телевизора с устройства USB.
- Во время копирования изображения в телевизор отобразится сообщение Wait (Подождите).
- Если операция копирования будет успешно завершена, отобразится сообщение Completed (Завершено).
- В случае сбоя операции копирования отображается сообщение Failed (Сбой).
- Если не подключено никакое устройство USB, отобразится сообщение No USB (Нет USB).
- Если на устройстве USB отсутствуют файлы для копирования или использован неверный формат файла (необходим формат файла BMP), отобразится сообщение No File (Нет файла). Если отображается сообщение No File (Нет файла), а на устройстве USB файл с логотипом существует, проверьте формат файла.

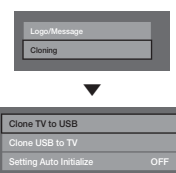
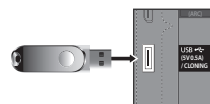
• Logo File Format (Формат файла логотипа)

- Данный телевизор поддерживает только форматы BMP и AVI.
- Файл должен иметь имя samsung.bmp или samsung.avi.
- Максимально возможное разрешение в формате BMP – 1280 x 720.
- Максимальный размер файла для формата AVI составляет 30 МБ.
- Размер или масштаб изображения при отображении на экране телевизора не изменяется.

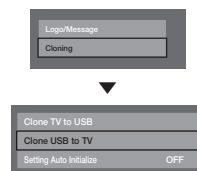
Cloning

Копирование с USB позволяет загрузить сформированные пользователем настройки (**Picture, Sound, Input, Channel, Setup, и Hotel Setup**) с одного телевизора и установить их на другие телевизионные приемники. Все определенные пользователем параметры можно скопировать из телевизора (главного) на устройство USB.

- **Cloning from TV to USB:** Данная функция позволяет выполнять копирование сохраненных данных из определенного участка программируемого ОЗУ телевизора на носитель USB.
 1. Вставьте устройство USB в порт USB на задней стороне телевизора.
 2. Войдите в меню Hotel Options (Параметры отеля), нажав следующую последовательность кнопок.
MUTE → 1 → 1 → 9 → ENTER
 3. Нажимайте кнопки ▲ или ▼ для выбора пункта **Clone TV to USB**, затем нажмите кнопку **ENTER**.
 4. Отобразится сообщение **Clone TV to USB**, после чего следует нажать кнопку **ENTER**.
 5. Возможна проверка выполнения копирования на USB.
 - **In Progress** : В процессе выполнения копирования на устройство USB.
 - **Completed** : Копирование было успешно завершено.
 - **Failed** : Копирование не было успешно завершено.
 - **No USB**: Устройство USB не подключено.



- **Clone USB to TV:** Данная операция позволяет скопировать сохраненные на устройстве USB данные на телевизор.
 1. Вставьте устройство USB в порт USB на задней стороне телевизора.
 2. Войдите в меню Hotel Options (Параметры отеля), нажав следующую последовательность кнопок.
MUTE → 1 → 1 → 9 → ENTER
 3. Нажимайте кнопки ▲ или ▼ для выбора пункта **Clone USB to TV**, затем нажмите кнопку **ENTER**.
 4. Отобразится сообщение **Clone USB to TV (копирование параметров с USB на телевизор)**, затем нажмите кнопку **ENTER**.
 5. Возможна проверка выполнения копирования с USB.
 - **In Progress**: В процессе выполнения копирования на устройство USB.
 - **Completed**: Копирование было успешно завершено.
 - **Failed**: Копирование не было успешно завершено.
 - **No USB**: Устройство USB не подключено.
 - **No File**: На устройстве USB отсутствует файл для копирования.
- Копирование с устройства USB на телевизор активируется нажатием кнопки **ENTER** в течение 5 секунд.
 - При помощи функции **CLONE** возможна передача настроек только на телевизоры одинаковой серии. (Данная функция не работает для телевизоров разных серий.)



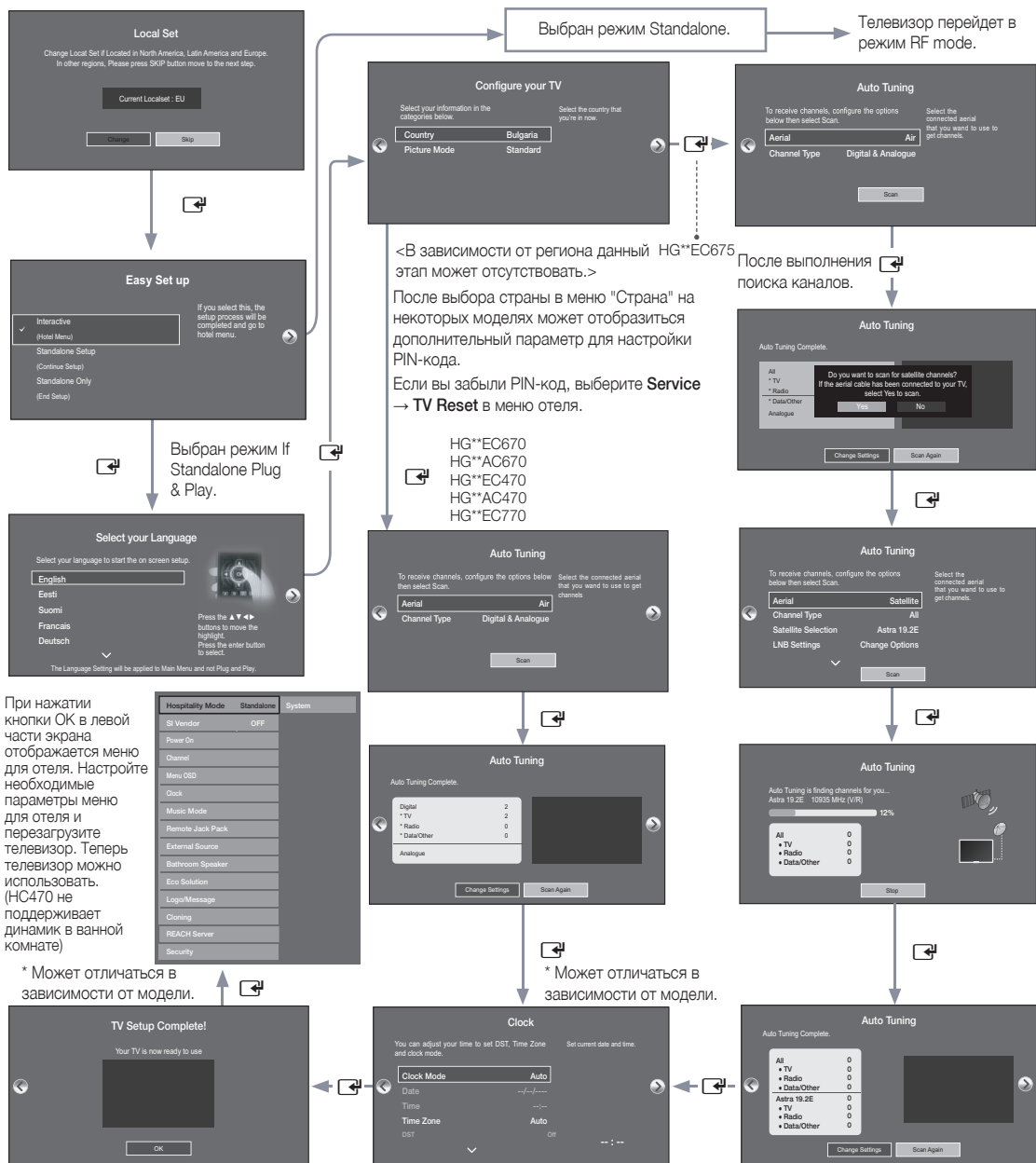
Рекомендация для быстрого копирования во время установки.

Вставьте устройство USB с основными настройками первого телевизора, нажмите и удерживайте кнопку Enter в течение 5 секунд.

Функция Plug & Play

Функция Hotel Plug & Play (Plug & Play для отеля) автоматически выбирает режим Hotel (Отель), настраивает параметр Country (Страна), Clock (Часы) и режим Picture (Изображение) при первом включении телевизора.

- Функция Hotel Plug & Play (Plug & Play для отеля) доступна только при первом включении питания.
- После настройки первого телевизора и копирования настроек из памяти телевизора на устройство USB
- необходимо закрыть экран Hotel Plug & Play (Plug & Play для отеля), подключить устройство USB и скопировать данные с устройства USB на телевизор.



1. LocalSet

- Проверьте **Current Localset**.
- При необходимости изменения данных настроек выберите пункт **Change**.
- При выборе пункта **Skip** откроется экран **Start**.

2. Start - Easy Set Up

- При выборе пункта **Standalone Only** по умолчанию будет выбран режим Standalone hotel (Автономный для отеля).
- При выборе пункта **Interactive** отобразится меню Interactive Setup (Настройка интерактивного режима). Нажмите кнопку выключения питания, чтобы выйти из меню Interactive (Интерактивный).
- Для перехода к следующему шагу выберите пункт **Standalone Plug & Play** (Plug & Play в автономном режиме).

3. Select the Language

- Выберите язык отображения информации на экране.
- Display time (Время отображения): Время отображения на экране и выполнения действий такое же, как и для бытовых телевизоров Samsung.

4. Select the Country and Picture Mode

- Выберите соответствующую страну и режим изображения.
- В зависимости от модели и региона некоторые страны могут отсутствовать.

5. Auto Tuning

- Выбор антенны и типа канала. Выполните настройку и выберите пункт **Scan**.
- Функция **Auto Tuning** начнет поиск каналов
- После завершения работы функции **Auto Tuning** будет отображена информация о каналах.

6. Clock

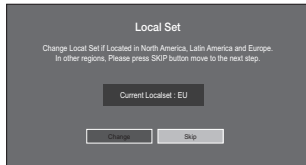
- Настройте правильное значение времени, введя значения параметров **DST** (Переход на летнее время) и **Time Zone**

7. TV Setup Complete

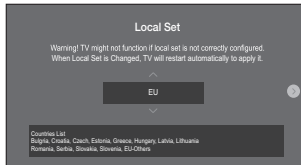
HD Plug & Play – Local Set (Региональные настройки) (только для Европы)

- Блок параметров Local Set (Региональные настройки) крайне важен и включает в себя такие параметры, как Languages (Языки), Broadcast frequencies (Частоты вещания) и т.п.
- При неправильном выборе региональных настроек телевизор может не заработать. Выберите соответствующий набор региональных настроек при помощи списка стран.

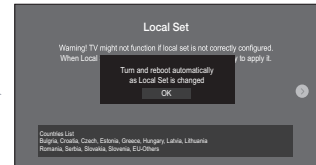
Окно выбора другого набора Local Set на первой странице HD plug&play



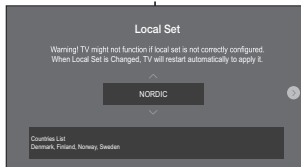
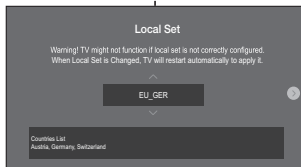
Выберите соответствующий набор Local Set при помощи списка стран



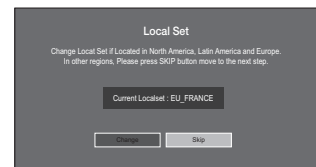
Телевизор автоматически выполнит перезагрузку, чтобы применить новый набор Local Set



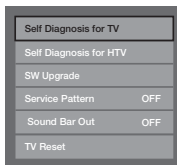
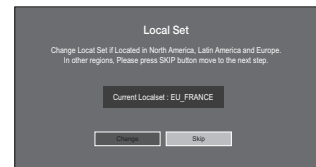
Регион	Страна	Local Set	
Europe	Bulgaria	EU	
	Croatia		
	Czech		
	Estonia		
	Greece		
	Hungary		
	Latvia		
	Lithuania		
	Romania		
	Serbia		
	Slovakia		
	Slovenia		
	EU Others		
	Italy		EU_ITALY
	Austria		EU_GER
	Germany		
	Switzerland		
France	EU_FRANCE		
Belgium	EU_BELELUX		
Luxembourg			
Netherlands			
Portugal	EU_SPAIN		
Spain			
United Kingdom	EU_UK		
Ireland	NORDIC		
Denmark			
Finland			
Norway			
Sweden			
Turkey	EU_TURKEY		
Poland	EU_POLAND		
CIS	Kazakhstan	CIS_RUSSIA	
	Russia		
	Ukraine		



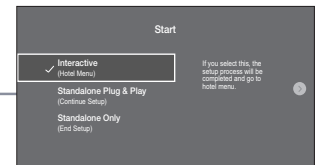
После перезагрузки на экране отобразится обновленный набор Local Set



После перезагрузки на экране отобразится обновленный набор Local Set



Если необходимо изменить Local Set после HD plug&play, выберите функцию TV Reset в режиме заводских настроек. После этого можно будет активировать HD plug&play, включая изменение Local Set.



SW Clock (Программные часы)

Данная функция обеспечивает отображение на экране текущего времени, когда пользователь нажимает кнопку Info пульта ДУ в режиме ожидания.

- При нажатии кнопки Info в режиме ожидания телевизор включается, в течение 10 секунд отображает на экране текущее время, после чего снова возвращается в режим ожидания.
- Время отображается в виде цифровых часов размером со стандартный баннер. Формат отображения времени (12- или 24-часовой) определяется в соответствии с форматом отображения функции Information (Информация).
- При нажатии кнопки Info при включенном телевизоре будет задействована стандартная функция данной кнопки.
- Подробное описание
 - Функция SW clock (Программные часы) работает в зависимости от настройки параметра On/Off (Вкл./ Выкл.) меню Factory install (Заводские настройки).
 - При включении функции SW clock (программные часы) функция Fast logo (Быстрый логотип) автоматически отключается. (В данном случае, даже при включении пользователем функции Fast logo (Быстрый логотип) снова данная функция автоматически отключится при повторном включении телевизора.)
 - При отключении основного питания настройки времени сохраняются только в тех моделях, которые оснащены резервным конденсатором и часами реального времени.
 - При отображении телевизором текущего времени в режиме ожидания выполняются настройки отключения изображения и звука.
 - В данном случае отображение логотипа отеля будет пропущено даже том случае, если для функции Hotel logo (логотип отеля) выставлено значение On (вкл.)
 - Данная функция работает только в режиме StandAlone (Автономный).
 - Функции других кнопок при включенной функции SW clock (программные часы)
 - Кнопка Info работает как кнопка включения/выключения питания.
 - Нажатие на кнопку Power или Info при работающей функции SW clock (Программные часы) телевизор переходит в режим ожидания.
 - При работе функции SW clock (Программные часы) остальные кнопки (кроме Power и Info) не работают.
 - Таймер включения не работает.
 - Таймер отключения и таймер перехода в спящий режим работают.
 - При переводе режима clock (часы) меню Time (Время) в состояние manual (ручной) функция отображения времени обеспечивается контуром RTC (часов реального времени).
 - Даже если текущее время не настроено, оно отображается так же, как и меню. (--:--)



Многокодовый ПДУ

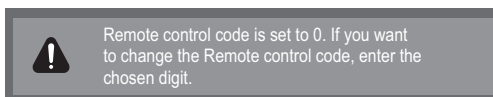
Многокодовый ПДУ представляет собой специальный передатчик, предназначенный для управления несколькими телевизорами с помощью одного пульта дистанционного управления.

Данная функция применяется в том случае, если в одном месте находится более одного телевизора, например в гостинице. В сообщении на экране источника будет отображаться настроенный идентификационный номер. Данная функция поддерживает передачу на многопоточное устройство сигналов до 9 различных кнопок пульта дистанционного управления.

Изначально каждому телевизору присвоен идентификационный номер "0".

Идентификационный номер можно задавать и сбрасывать в режиме Analog TV (Аналоговое ТВ) или в режиме РС (ПК). (эта функция недоступна при отображении каналов ТТХ или DTV).

- Идентификационный номер может иметь значения от 0 до 9.
- Одновременно нажмите кнопки **RETURN** и **MUTE** более чем на 7 секунд, а также нажмите цифровую кнопку, которую вы хотите настроить.
- По центру на экране источника будет отображаться настроенный идентификационный номер.
- Отобразится сообщение: "The Remote control code is set to x. If you want to change the Remote control code. Enter the digit you want to change." (Номер для дистанционного управления настроен на значение x. Для смены данного номера введите значение, которое вы хотите изменить.) (где x это число). Данное сообщение будет отображаться до тех пор, пока не будет нажата кнопка exit.

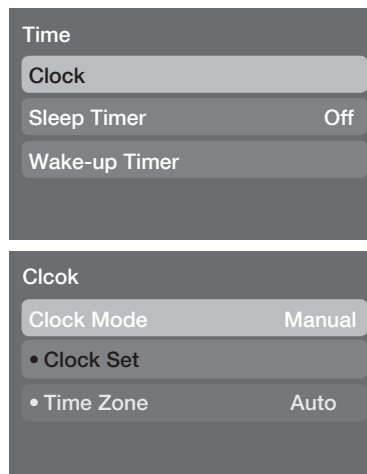


- Например, при нажатии пользователем кнопки с цифрой 1 для телевизора и пульта ДУ будет установлен идентификационный номер 1.
- Будет отображено следующее сообщение: "Remote control code is changed to 1" (Номер для дистанционного управления изменен на 1). После этого управление телевизором возможно только при помощи пульта с тем же идентификационным номером.
- При несовпадении идентификационных номеров пульта и телевизора будет отображено следующее сообщение: "TV ID x" (Идентификационный номер телевизора x) (где x – это идентификационный номер телевизора)
- Для сброса идентификационного номера одновременно нажмите кнопки **EXIT** и **MUTE** на более чем 7 секунд. Идентификационные номера телевизора и пульта будут сброшены на 0. Отобразится сообщение "Remote control code is set to 0." (Номер для дистанционного управления сброшен на 0").
- Способ установки или сброса идентификационного номера может отличаться в зависимости от пульта дистанционного управления. См. приведенную далее таблицу.

Установка времени

 MENU → System → Time → Clock → Clock Set

- **При настроенном времени**
 - Нажмите кнопку пульта ДУ для выбора пункта **Clock** и настройте время.
 - **Выбор времени режиме Interactive (Интерактивный)**
 - Значение времени настраивается автоматически в том случае, если система отеля передает информацию о времени.
 - Если система отеля не передает информацию о времени, отображение времени невозможно.
-  Если значение времени настроено, на передней панели будут отображаться часы.



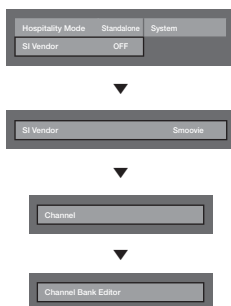
Редактор групп каналов (только для Smoovie TV)

Channel Bank Editor (Редактор групп каналов) представляет собой функцию редактирования каналов по трем различным группам.

В зависимости от наличия карты доступа к каналам клиент гостиницы может просматривать три различных группы каналов.

Настройка функции Channel Bank Editor (Редактор групп каналов) в режиме Stand-alone (Автономный)

1. Войдите в меню Hotel Standalone (Отель, автономный режим), нажав кнопки MUTE+1+1+9+Enter
2. Выберите поставщика сигнала: "Smoovie"
3. Появится новый пункт меню Channel Bank Editor (Редактор групп каналов)
4. Войдите в пункт Channel Bank Editor (Редактор групп каналов)



<В зависимости от модели и региона некоторые элементы меню могут отсутствовать.>

5. Отредактируйте группы каналов так, как показано далее.
 - a. Bank1 (Группа 1) (каналы со свободным доступом): Выберите канал, который будет доступен при отсутствии карты в пульте.
 - b. Bank2 (Группа 2) (Семейная карта – зеленая): Выберите канал, который будет доступен при установке в пульт ЗЕЛЕННОЙ КАРТЫ.
 - v. Bank3 (Группа 3) (Карта для взрослых – Красная): Выберите канал, который будет доступен при установке в пульт КРАСНОЙ КАРТЫ.

Channel Bank Edit			
	Bank1 (4)	Bank2 (6)	Bank3 (36)
All	<input type="checkbox"/>	<input type="checkbox"/>	<input checked="" type="checkbox"/>
1 1futech	<input checked="" type="checkbox"/>	<input checked="" type="checkbox"/>	<input checked="" type="checkbox"/>
1 BBC1	<input checked="" type="checkbox"/>	<input checked="" type="checkbox"/>	<input checked="" type="checkbox"/>
2 24ore.tv	<input type="checkbox"/>	<input checked="" type="checkbox"/>	<input checked="" type="checkbox"/>
2 C3	<input type="checkbox"/>	<input checked="" type="checkbox"/>	<input checked="" type="checkbox"/>
3 BBC World	<input type="checkbox"/>	<input checked="" type="checkbox"/>	<input checked="" type="checkbox"/>
3 C5	<input type="checkbox"/>	<input checked="" type="checkbox"/>	<input checked="" type="checkbox"/>
4 Coming Soom	<input type="checkbox"/>	<input type="checkbox"/>	<input checked="" type="checkbox"/>
4 S2	<input type="checkbox"/>	<input type="checkbox"/>	<input checked="" type="checkbox"/>

⏪ Move ⏩ Select/Deselect ⏴ Return

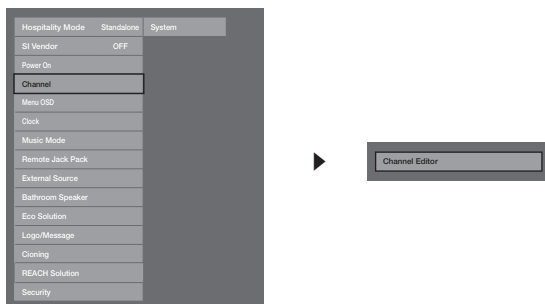
Инструкции по использованию пульта дистанционного управления SMOOVIE

1. При выборе SMOOVIE необходимо использовать пульт дистанционного управления SMOOVIE.
2. При помощи кнопок с цифрами пульта ДУ пользователи могут выбирать только каналы из Группы 1. При использовании зеленой или красной карт смена каналов выполняется при помощи кнопок смены канала.
3. В руководстве по каналам или в перечне каналов пользователь видит только каналы из Группы 1.

Channel Editor (Редактор каналов)

Редактор каналов позволяет изменять номер и название канала.

- Используйте функцию Channel Editor (Редактор каналов) для сортировки каналов в соответствии с номерами, заданными пользователем.



<В зависимости от модели и региона некоторые элементы меню могут отсутствовать>

Простые шаги при использовании функции Channel Editor (Редактор каналов) в режиме Stand-alone (Автономный).

Шаг	Описание
1	Запуск функции Channel Auto Store (Автоматическое сохранение каналов) в меню Hotel Option (Параметры режима "Отель")
2	Выбор пункта Channel Editor (Редактор каналов) в меню Hotel Option (Параметры отеля)
3	Создание таблицы с необходимым окончательным списком желаемых каналов
4	Сортировка каналов при помощи кнопки TOOLS на основании составленной таблицы
5	Для выхода нажмите кнопку EXIT или RETURN.

<Для большего понимания просим обратиться к приведенной далее информации>

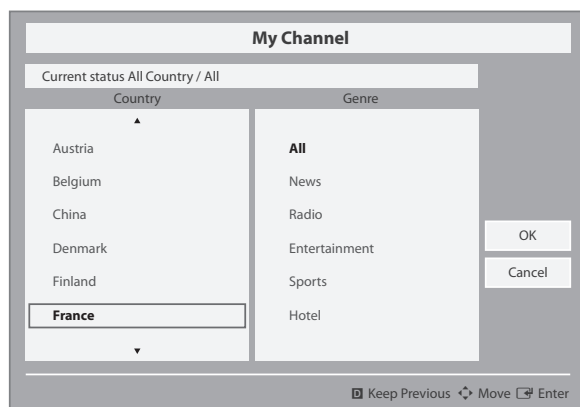
My Channel (Мой канал)

Определяет страну и жанр каналов, предлагаемых отелем. При выборе страны и жанра пользователем показывается соответствующие каналы.

- Для выбора жанра сначала необходимо выбрать страну.
- Если выбрать жанр, к которому не относится ни один канал, в списке каналов отобразятся все доступные каналы.
- Функция My Channel (Мой канал) работает только в автономном режиме.
- SI Vendor (Системный интегратор) в автономном режиме: Данная функция не работает, если выбран источник Smoovie.
- Данный параметр находится в разделе Hotel Options (Параметры отеля) в меню Hotel (Отель) – >> Service Mode (Режим обслуживания). Для данного параметра доступны значения On (Вкл.) и Off (Выкл.)
- Данная функция работает, только если для нее установлено значение On (Вкл.).

Распределение каналов [Режим жанра]

Стандартный	Категория	Реж. кан.	Включение режима антенны		Описание
			Антенна/Кабель	Спутник (HC675)	
Hotel (Отель)	Жанр	All (Default) (Все (по умолчанию))	○	○	Отображение жанра канала для каждой страны в режиме заводских настроек.
		News (Новости)	○	○	
		Radio (Радио)	○	○	
		Entertainment (Развлечения)	○	○	
		Sport (Спорт)	○	○	
		Hotel (Отель)	○	○	



* Число отображаемых в списке элементов см. в документации разработчиков.

Руководство по кнопкам

Кнопка	Действие	Переход по справке
СИНЯЯ	Возврат к экрану. (Настройка жанра: последняя страна и & жанр)	Оставить предыдущее
ВВОД	Выбор элемента.	Ввод
Канал вверх/вниз	Перемещение выделения по странице.	(Телегид отсутствует)
ВВЕРХ/ВНИЗ	Переход к списку жанров каждой страны. (по кругу.)	Переместить
ВПРАВО	Выбор выделенного элемента и перемещение выделения в раздел жанра.	
RETURN	Возврат к экрану. (Настройка жанра: последняя страна и & жанр)	(Телегид отсутствует)
EXIT	Возврат к экрану. (Настройка жанра: последняя страна и & жанр)	(Телегид отсутствует)

Примечания

- В данном разделе описано расположение элементов интерфейса, которые отображаются на экране телевизора при включении. (Заводские настройки > режим жанра: Включить)
- Жанр является подписком для каждой страны.
- Экран телевещания, на котором отображался последний сохраненный канал.
- При желании сохранить предыдущую карту каналов с распределением по странам & и жанрам, нажмите СИНЮЮ кнопку, кнопки RETURN и EXIT пульта ДУ для того, чтобы закрыть интерфейс.

И т.п.

- Выделение по умолчанию: Последние сохраненные элементы (страна, жанр)
- Период ожидания (60 сек.)

Элементы

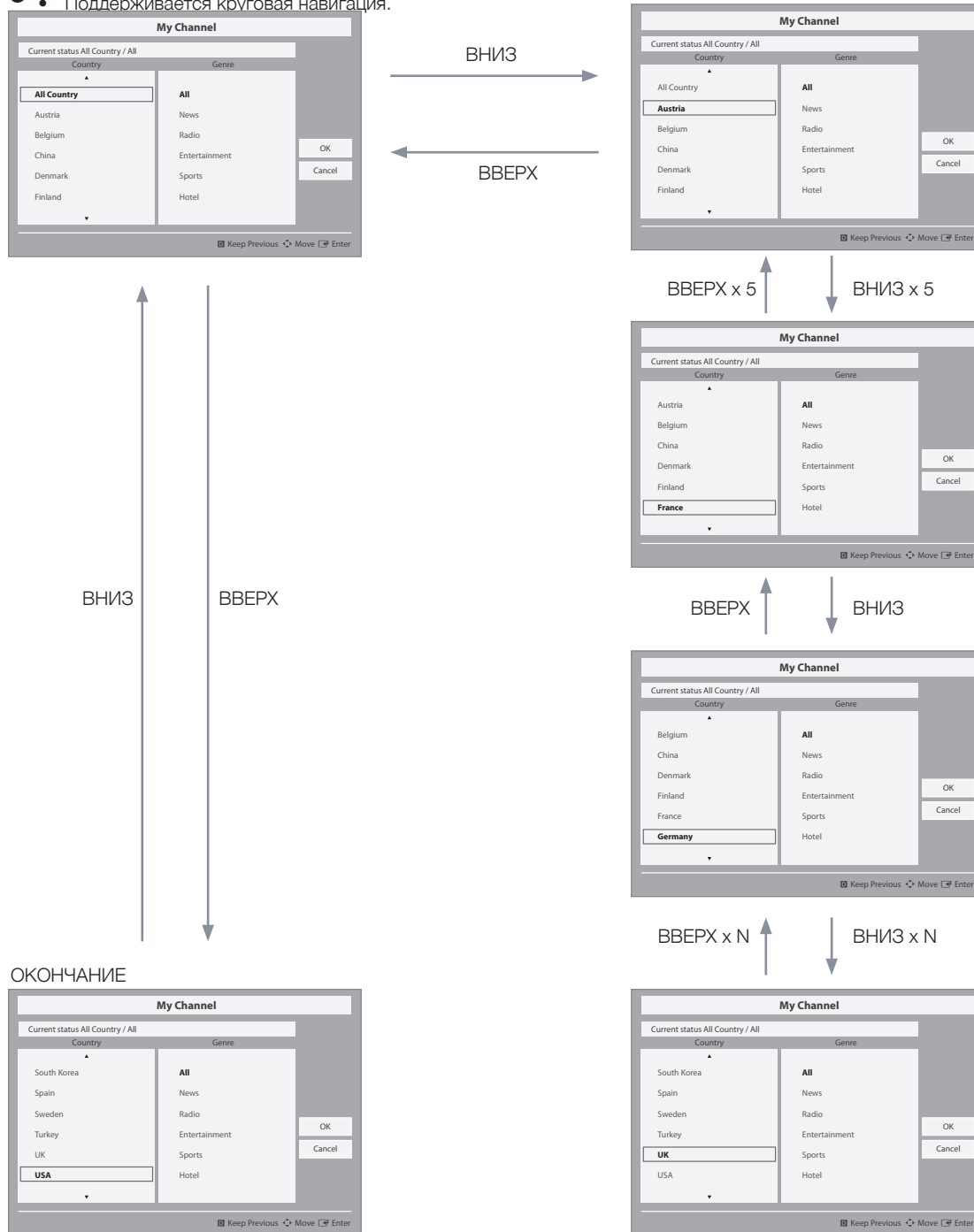
№	Название	Описание
1	Фоновый экран	Последний сохраненный канал, который отображается при включении телевизора.
2	Название функции	Это название функции.
3	Текущее состояние	Отображение текущих настроек страны/жанра.
4	Элементы стран	Отображение элемента из списка стран. Отображение последней выбранной страны.
5	Элементы жанра	Отображение элемента из списка жанров. Отображение доступных элементов жанров для каждой страны, заданных установщиком в режиме заводских настроек. (всегда имеется элемент All (Все)) Отображение последнего выбранного жанра.
6	Выделение	Если название элемента слишком длинное для отображения в данной области, можно воспользоваться функцией автоматической прокрутки текста.
7	Индикатор	Отображается при наличии предыдущей или следующей страницы.
8	Переход по справке	Руководство по кнопкам отображается справа.

Операции с выделенными элементами [элементы стран]

- Данная страница предназначена только для обозначения возможного обмена данными. Данная страница может отличаться от фактических экранов.

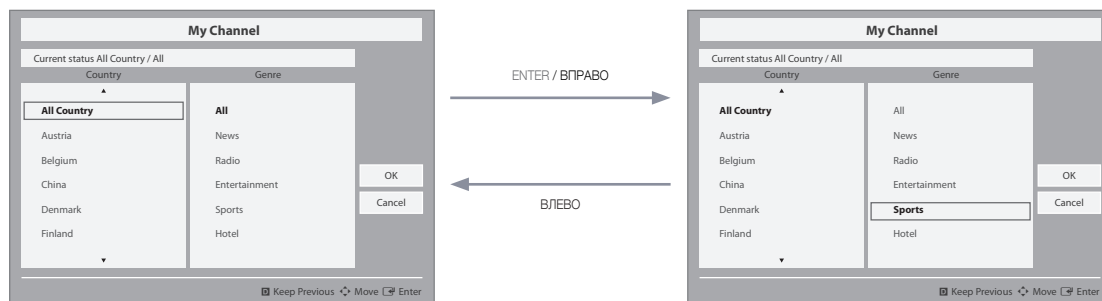
Примечания

- Пользователь может переходить от одного элемента к другому в списке страны & жанра с помощью кнопки вверх или вниз на пульте дистанционного управления.
- Поддерживается круговая навигация.

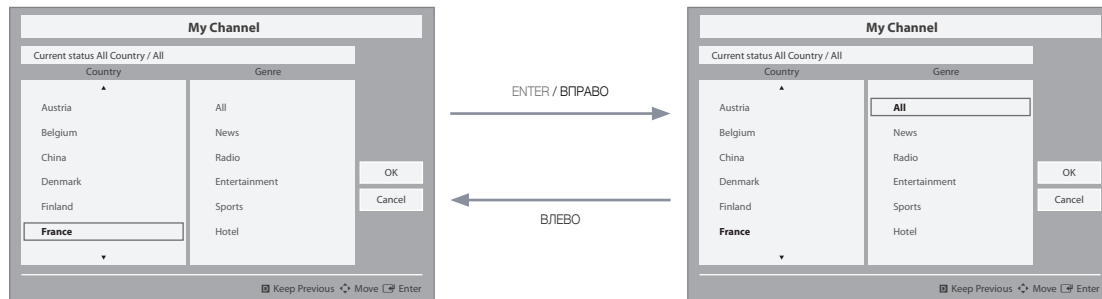


Операции с элементами [жанр по умолчанию]

- Данная страница предназначена только для обозначения возможного обмена данными. Данная страница может отличаться от фактических экранов.



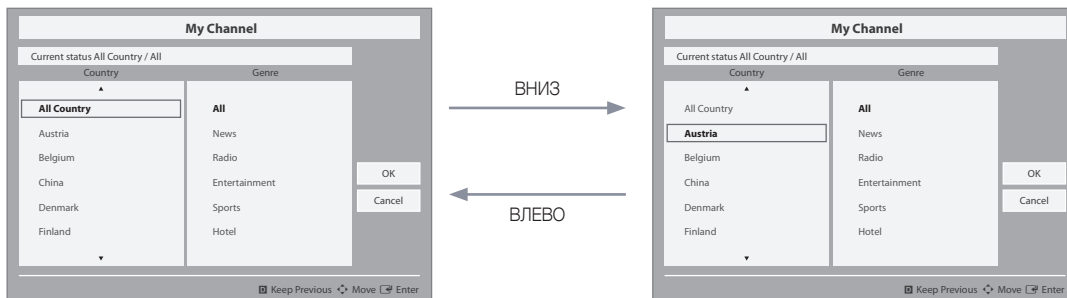
- Выбранная страна выделена.
- Выделение по умолчанию: выбранный жанр.



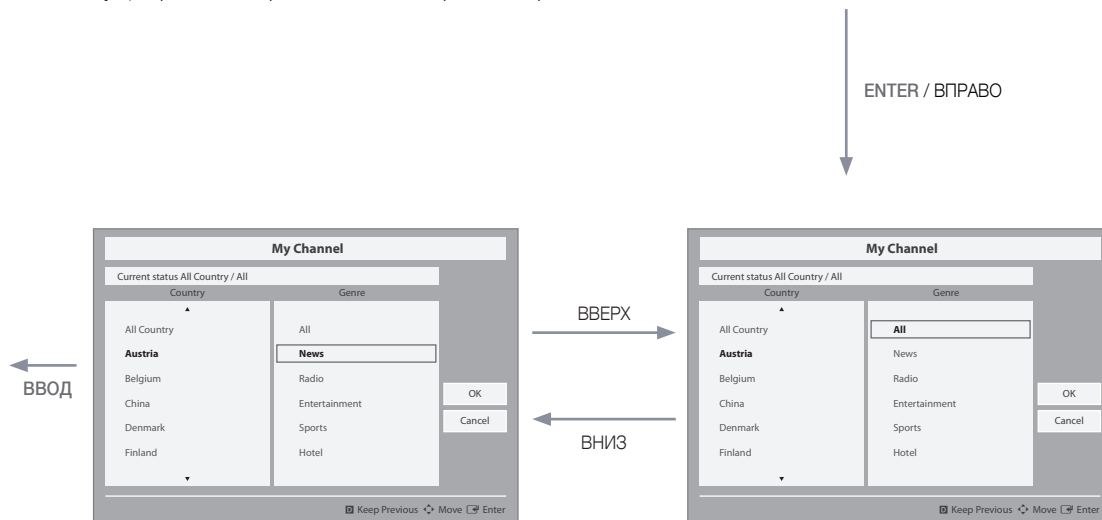
- Возможно ошибка в источнике, следует читать как "Другой элемент страны выделен.". Проверьте. (например, Франция)
- Выделение по умолчанию: All (Все)

Операция изменения режима 1 (1/2)

- Данная страница предназначена только для обозначения возможного обмена данными. Данная страница может отличаться от фактических экранов.



- Текущий режим жанра: Все каналы страны/Спорт



- Если страна выбрана, выделение автоматически переместится в меню жанра.

6

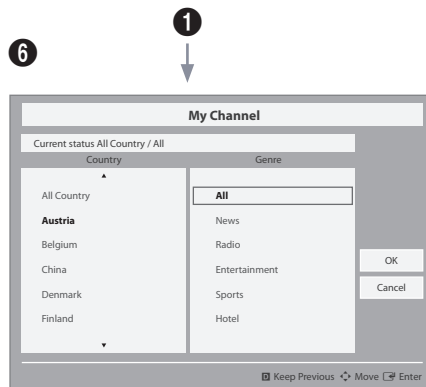
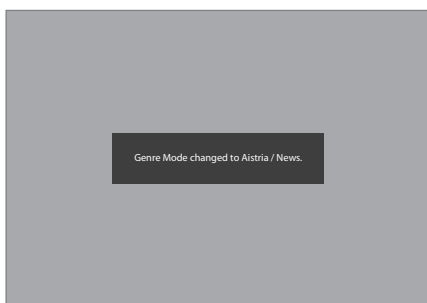
Операция изменения режима 1 (2/2)

- Данная страница предназначена только для обозначения возможного обмена данными. Данная страница может отличаться от фактических экранов.



- Отобразится сообщение о завершении изменения режима жанра.
- Период ожидания (5 сек.)

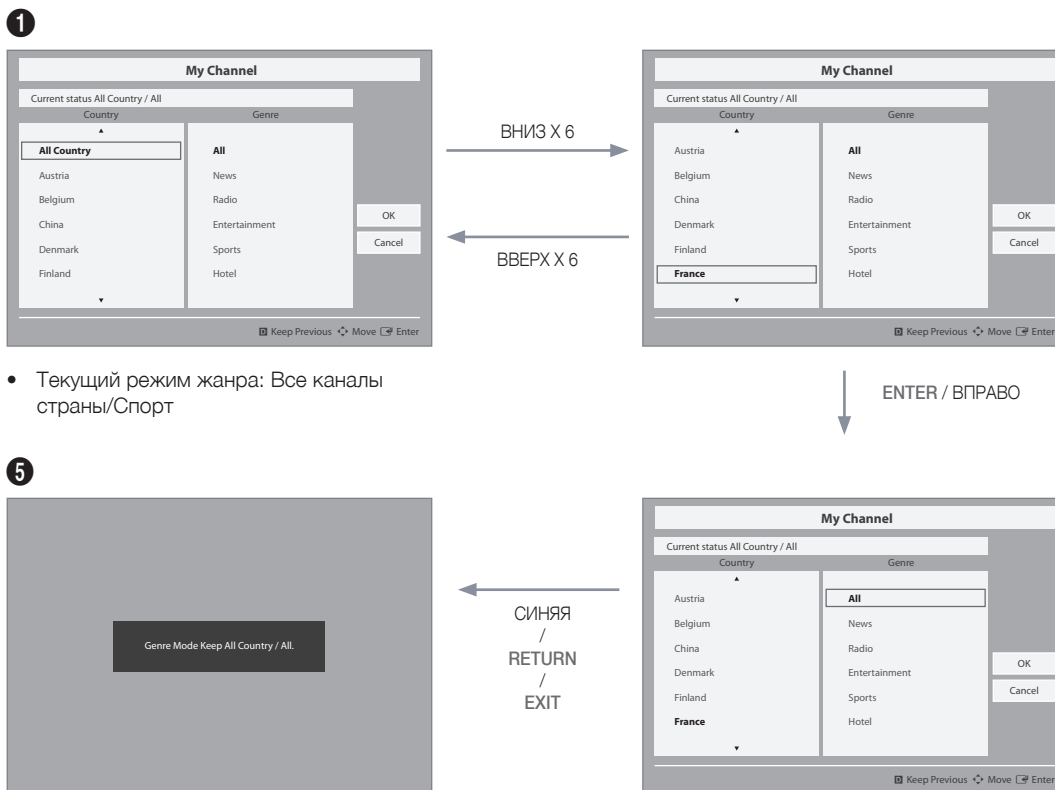
ENTER / RETURN / Период ожидания



- Если в режиме жанра нажать левую кнопку для перехода в режим страны, будет выделена выбранная в настоящий момент страна.

Операция изменения режима 2 (1/2)

- Данная страница предназначена только для обозначения возможного обмена данными. Данная страница может отличаться от фактических экранов.



- Текущий режим жанра: Все каналы страны/Спорт

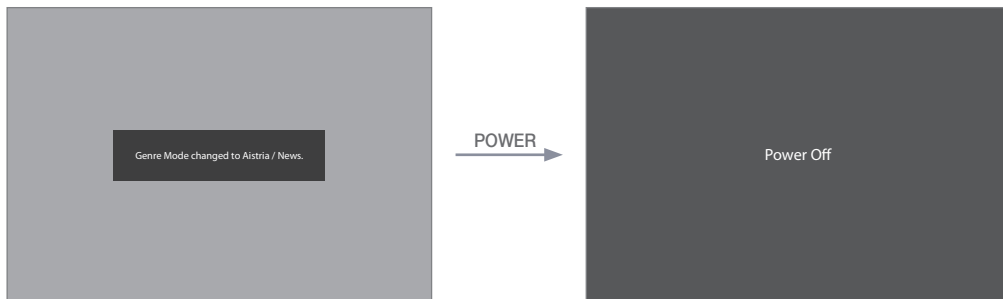
- Текущий режим жанра: Все каналы страны/Спорт

- Если страна выбрана, выделение автоматически переместится в меню жанра.

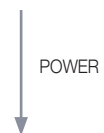
Сценарий включения питания [последнее сохранение]

- Данная страница предназначена только для обозначения возможного обмена данными. Данная страница может отличаться от фактических экранов.

1



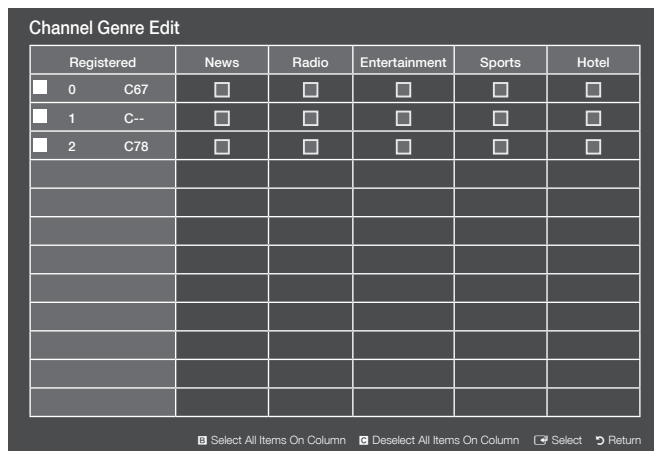
- Текущий режим жанра: Австрия/Новости



- Текущий режим жанра: Австрия/Новости

Genre Editor (Редактирование жанра)

- Выбор страны и жанра возможно осуществить в меню перечня каналов.
- Нажатием красной кнопки осуществляется вход в раскрывающийся список стран, который возможно пролистать вниз для выбора необходимой страны.
- Выбор жанра осуществляется кнопками влево/вправо, то есть горизонтальной прокруткой меню перечня каналов.
- Данная функция позволяет изменить жанр или страну в то время как телевизор включен.



Registered	News	Radio	Entertainment	Sports	Hotel
0 C67	<input type="checkbox"/>	<input type="checkbox"/>	<input type="checkbox"/>	<input type="checkbox"/>	<input type="checkbox"/>
1 C--	<input type="checkbox"/>	<input type="checkbox"/>	<input type="checkbox"/>	<input type="checkbox"/>	<input type="checkbox"/>
2 C78	<input type="checkbox"/>	<input type="checkbox"/>	<input type="checkbox"/>	<input type="checkbox"/>	<input type="checkbox"/>

Select All Items On Column Deselect All Items On Column Select Return

- Данная функция позволяет настроить жанр для каждого канала в телевизоре отеля.
- Сохраненные каналы возможно добавлять к определенному жанру в меню редактирования жанра.
- Один канал может быть включен в несколько жанров.
- Доступны следующие варианты жанров: News (Новости), Radio (Радио), Entertainment (Развлечения), Sport (Спорт) и Hotel (Отель).
- Выбор жанра возможно осуществить либо в пункте интерфейса Mychannel (Мой канал), либо в перечне каналов.
- Данная функция выполняет сортировку в перечне каналов определенного жанра. Гость может выбрать желаемый жанр, а затем выбрать в нем канал, прокрутив вниз отсортированный перечень.

Mixed Channel Map (Общая карта каналов)

Функция Mixed Channel Map (Общая карта каналов) позволяет отображать вместе эфирные, кабельные и спутниковые каналы

- Для совместного отображения эфирных, кабельных и спутниковых каналов функция Mixed Channel Map (Общая карта каналов) должна быть включена.
- Используйте функцию Channel Editor (Редактор каналов) для сортировки каналов после включения функции Mixed Channel Map (Общая карта каналов) в меню Hotel Option (Параметры режима "Отель").

Звуковая панель

- **Звуковая панель Samsung & Телевидение для гостиниц в 2014 году**
 - Звуковая панель & и телевизоры Samsung для отелей поддерживают HDMI 1.4, благодаря чему звук можно прослушивать через динамики звуковой панели, подключив один кабель HDMI.
 - Поддерживаемая модель
 - Звуковая панель: HW-F350 / F450 / F550
- **Работа в режиме Hotel (Отель) через звуковую панель**
 - Следует заранее настроить следующие параметры телевизора для отелей.
 - Функция Hotel (Отель) → Включение питания → Громкость при включении питания = Enable (Включить) / Громкость при ВКЛ. питания / Макс. громкость
 - Функция Hotel (Отель) → Внешнее устройство → Вывод звуковой панели = On (Вкл.)
 - С помощью кабеля HDMI соедините порт HDMI OUT звуковой панели с портом HDMI1 на телевизоре для отеля.
 - После подключения к телевизору для отеля выпуска 2014 года при помощи кабеля HDMI звуковая панель автоматически определит телевизор при его включении и самостоятельно перейдет в режим Hotel (Отель).
 - Измененные настройки параметров power-on volume (Громкость при включении питания) & и max volume (Макс. громкость) телевизора будут применены к подключенной звуковой панели после того, как будет дважды выполнена перезагрузка телевизора.
- **Функции режима Hotel (Отель) в звуковой панели**
 - Синхронизация параметров включения/выключения питания с параметрами телевизора.
 - Функция HDMI_CEC включена.
 - Доступен только порт HDMI OUT (ВЫХОД HDMI). (Другие входные порты отключены)
 - Синхронизированные с телевизором параметры power-on&max volume (громкости при включении / максимальной громкости). (Громкость звуковой панели устанавливается в половину меньше, чем громкость телевизора)
 - Настраиваемые параметры power-on&max volume (громкости при включении / максимальной громкости) доступны в меню параметров режима Hotel (Отель) телевизора. (Громкость звуковой панели=громкость телевизора/2) за искл.) Если для параметра "Громкость при включении питания" установлено значение 20, а для параметра "Макс. громкость" – значение "90", то для соответствующих параметров звуковой панели будут установлены значения 10 и 45.

*Работа этой функции может отличаться в зависимости от модели.

Установка настенного крепления

Набор для настенного монтажа (продается отдельно) позволяет установить телевизор на стене. Для получения более подробной информации о настенной установке см. инструкции, прилагаемые к деталям настенного монтажа. Для получения помощи при установке настенного кронштейна обратитесь к специалисту по технической поддержке. Не следует выполнять установку самостоятельно.

Samsung Electronics не несет ответственности за любые повреждения изделия или травмы, возникшие в случае самостоятельной установки телевизора покупателем.

Характеристики набора для настенного монтажа (VESA)

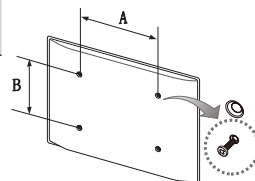
Набор для настенного монтажа не входит в комплект, а приобретается отдельно.

Устанавливайте настенное крепление на сплошную стену, перпендикулярную полу. Если предполагается установка на другие виды перегородок, обратитесь за советом к ближайшему дилеру. При установке на потолок или наклонной стене устройство может упасть и стать причиной травмы.

ПРИМЕЧАНИЕ

- В приведенной ниже таблице представлены стандартные размеры наборов для настенного монтажа.
- В комплект поставки набора для настенного монтажа входит подробное руководство по установке и все необходимые для сборки детали.
- Для монтажа можно использовать только винты, соответствующие стандарту VESA.
- Не используйте винты длиннее стандартного размера, поскольку это может привести к повреждению внутренних элементов телевизора.
- Длина винтов для настенных креплений, не соответствующих требованиям стандарта VESA, может отличаться и зависит от их технических характеристик.
- Не затягивайте винты слишком сильно. Это может повредить устройство или стать причиной его падения и привести к травме. Компания Samsung не несет ответственности за подобные несчастные случаи.
- Компания Samsung не несет ответственности за повреждение устройства или травмы, полученные при использовании настенного крепления, не соответствующего стандартам VESA или не предназначенного для этих целей, а также в случае несоблюдения инструкций по установке устройства.
- При монтаже данного телевизора не допускайте наклона более 15 градусов.

дюйм.	Характеристики VESA (A * B)	Стандартный винт	Количество
22	75 x 75	M4	4
28	100 x 100		
32-40	200 x 200	M8	
46-48	400 x 400		



Не выполняйте установку набора для настенного монтажа при включенном телевизоре. Это может привести к поражению электрическим током.

Крепление телевизора к стене





Внимание: Нельзя тянуть, толкать телевизор или забираться на него, поскольку телевизор может упасть. Следите за тем, чтобы дети не облокачивались на телевизор и не раскачивали его, поскольку он может опрокинуться и нанести серьезные и даже смертельные травмы. Соблюдайте все меры предосторожности, описанные в прилагаемой брошюре по безопасности. Для обеспечения дополнительной устойчивости в целях безопасности установите приспособление против скольжения так, как описано далее.

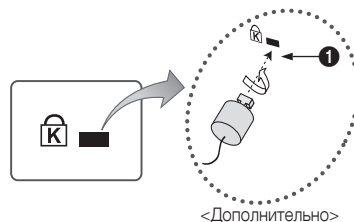
Во избежание падения телевизора выполните следующие действия.


1. Вставьте винты в зажимы и надежно закрепите их в стене. Убедитесь, что винты надежно закреплены в стене.
 - ✎ В зависимости от типа стены могут потребоваться дополнительные приспособления, например дюбели.
 - ✎ Поскольку необходимые зажимы, винты и трос не входят в комплект поставки, их необходимо приобрести отдельно.
2. Удалите винты из середины задней панели телевизора, вставьте винты в зажимы, затем снова закрепите винты на телевизоре.
 - ✎ Винты не всегда входят в комплект поставки телевизора. В этом случае необходимо приобрести винты с указанными далее характеристиками.
3. Закрепите зажимы, прикрепленные к телевизору, и зажимы, прикрепленные к стене, с помощью крепкого троса, а затем надежно зафиксируйте его.
 - ✎ **ПРИМЕЧАНИЕ**
 - Установите телевизор возле стены, чтобы он не упал назад.
 - Крепление троса будет безопасным, если зажимы на стене находятся на одном уровне с зажимами на телевизоре или ниже них.
 - Перед тем как перемещать телевизор, развяжите трос.
4. Убедитесь, что все соединения надежно зафиксированы. Периодически проверяйте, не ослабли или не нарушены ли соединения. Если у вас возникают сомнения по поводу безопасности соединений, обратитесь к квалифицированному специалисту по установке.

Замок Kensington для защиты от краж

Изделия Samsung поставляются без замков Kensington. Эти замки предназначены для крепления техники, используемой в общественном месте. Внешний вид и способ блокировки могут отличаться от изображения и зависеть от производителя. Дополнительные сведения об использовании замков Kensington см. в прилагаемых к ним руководствах.




Чтобы заблокировать телевизор, выполните следующие действия. Найдите значок  на задней панели телевизора. Паз для замка Kensington находится за значком .



1. Оберните кабель замка Kensington вокруг большого стационарного предмета, например письменного стола или стула.
2. Пропустите конец кабеля с замком через петлю на другом конце кабеля Kensington.
3. Вставьте блокирующее устройство в паз Kensington на телевизоре .
4. Закройте замок.
 - ✎ Здесь приведены общие инструкции. Более подробные инструкции см. в руководстве пользователя к замку.
 - ✎ Устройство блокировки приобретается отдельно.
 - ✎ Местоположение замка Kensington может быть разным и зависит от модели телевизора.

Технические характеристики

Позиции		Характеристики	Примечания
Телевизионная система		PAL, SECAM DVB-TC, DTMB (Гонконг), DVB-T2CS2	
Аудиовыход	Выход наушников	22 дюйма: 3 Вт x 2; 28 дюймов: 5 Вт x 2	Для моделей HG32*С470 – 5 Вт X 2, для остальных 32 дюймовых телевизоров – 10 Вт X 2
		40-дюймовые / 46-дюймовые / 48-дюймовые модели: 10 Вт X 2	
	Аудио разъем для различных устройств	4 Вт моно, 8 Ом SPK ¹	Разъем для подключения гарнитуры Звуковой разъем BTL
Вход	ПК	D-sub, Аудио-Л/П	
	A/V	Разъем аудио/видео	
	HDMI	Совместим с параметрами HDMI	
	Антенна	75 Ом, несбалансированный, разъем Din, разъем F	
ПОРТ ПЕРЕДАЧИ ДАННЫХ	ПОРТ ПЕРЕДАЧИ ДАННЫХ	RJ-12	
	ПОРТ RJP	RS232	
Рабочая температура		10°C ~ 40°C (50°F ~ 104°F)	
Рабочая влажность		10% ~ 80%	без конденсации
Температура хранения		-20°C ~ 45°C (-4°F ~ 113°F)	
Влажность при хранении		5% ~ 95%	без конденсации

-  Конструкция и характеристики изделия могут быть изменены без предварительного уведомления.
-  Характеристики электропитания и более подробные сведения о потреблении электроэнергии указаны на наклейке на корпусе устройства.
-  Вышеуказанные характеристики могут отличаться в зависимости от модели.

Поддерживаемые видеоформаты

Расширение файла	Контейнер	Видекодек	Разрешение	Частота кадров (кадр./с)	Скорость передачи (Мбит/с)	Аудиокодек
*.avi / *.mkv *.asf / *.wmv *.mp4 / *.3gp *.vro / *.mpg *.mpeg / *.ts *.tp / *.trp *.mov / *.flv *.vob / *.svi *.divx	AVI MKV	DivX 3.11/4.x/5.x/6.x	1920 x 1080	6-30	30	AC3 LPCM ADPCM (IMA, MS) AAC HE-AAC WMA DD+ MPEG (MP3) DTS (Core) G.711(A-Law, μ-Law)
		MPEG4 SP/ASP				
	ASF	H.264 BP / MP / HP	640 x 480		8	
	MP4	Видео JPEG				
	3GP	Window Media Video v9	1920 x 1080		30	
	MOV	MPEG2				
FLV	MPEG1					
VRO						
VOB						
PS						
TS						
*.webm	WebM	VP8			20	Vorbis

Прочие ограничения

- Из-за ошибок в содержимом или контейнере видео может не воспроизводиться или воспроизводиться неправильно.
- Звук или видео могут отсутствовать, если стандартная скорость передачи/частота кадров содержимого превышает параметры скорости, указанные в приведенной выше таблице.
- При наличии ошибки в таблице индексов функция поиска (перехода) не поддерживается.
- Некоторые устройства USB/цифровые камеры могут быть несовместимы с проигрывателем.
- Меню может отображаться с задержкой, если скорость воспроизведения видео превышает 10 Мбит/с (скорость передачи в битах).

Видекодек	Аудиокодек
<ul style="list-style-type: none"> Поддержка до H.264, уровень 4.1 (FMO/ASO/RS не поддерживаются). Частота кадров: <ul style="list-style-type: none"> Ниже 1280 x 720: не более 60 кадров Выше 1280 x 720: не более 30 кадров VC1 AP L4 не поддерживается. Формат GMC не поддерживается. 	<ul style="list-style-type: none"> Формат WMA 10 Pro поддерживает 5.1-канальное звучание, а также профиль M2. Аудиоформат WMA Lossless не поддерживается. Vorbis поддерживает до 2 каналов. DD+ поддерживает 5.1-канальное звучание.

Поддерживаемые форматы субтитров

Внешние

Название	Расширение файла
Синхронизированный текстовый формат MPEG-4	.txt
SAMI	.smi
SubRip	.srt
SubViewer	.sub
Micro DVD	.sub или .txt
SubStation Alpha	.ssa
Advanced SubStation Alpha	.ass
Powerdivx	.psb

Внутренний

Название	Контейнер	Формат
Xsub	AVI	Формат изображения
SubStation Alpha	MKV	Формат текста
Advanced SubStation Alpha	MKV	Формат текста
SubRip	MKV	Формат текста
Синхронизированный текстовый формат MPEG-4	MP4	Формат текста

Поддерживаемые форматы фото

Расширение файла	Тип	Разрешение
*.jpg *.jpeg	JPEG	15360 X 8640
*.bmp	BMP	4096 X 4096
*.mpo	MPO	15360 X 8640

Поддерживаемые форматы музыкальных файлов

Расширение файла	Тип	Кодек	Примечание
*.mp3	MPEG	MPEG1 Audio Layer 3	
*.m4a *.mpa *.aac	MPEG4	AAC	
*.flac	FLAC	FLAC	Поддерживает до 2 каналов
*.ogg	OGG	Vorbis	Поддерживает до 2 каналов
*.wma	WMA	WMA	Формат WMA 10 Pro поддерживает 5.1-канальное звучание, а также профиль M2. (Аудиоформат WMA Lossless не поддерживается.)
*.wav	wav	wav	
*.mid *.midi	mid	mid	Не поддерживает поиск



Связь с SAMSUNG WORLD WIDE

Если у вас есть вопросы или предложения относительно продукции Samsung, обратитесь в центр поддержки покупателей SAMSUNG.

Страна	Центр поддержки покупателей ☎	Веб-сайт
AUSTRIA	0800 - SAMSUNG (0800 - 7267864)	www.samsung.com/at/support
BELGIUM	02-201-24-18	www.samsung.com/be/support (Dutch) www.samsung.com/be_fr/support (French)
BOSNIA	051 331 999	www.samsung.com/support
BULGARIA	07001 33 11 , sharing cost	www.samsung.com/bg/support
CROATIA	062 726 786	www.samsung.com/hr/support
CZECH	800 - SAMSUNG (800-726786) Samsung Electronics Czech and Slovak, s.r.o. V Parku 2343/24, 148 00 - Praha 4	www.samsung.com/cz/support
DENMARK	70 70 19 70	www.samsung.com/dk/support
FINLAND	030-6227 515	www.samsung.com/fi/support
FRANCE	01 48 63 00 00	www.samsung.com/fr/support
GERMANY	0180 6 SAMSUNG bzw. 0180 6 7267864* [HHP] 0180 6 M SAMSUNG bzw. (*0,20 €/Anruf aus dem dt. Festnetz, aus dem Mobilfunk max. 0,60 €/Anruf)	www.samsung.com/de/support
CYPRUS	8009 4000 only from landline, toll free	
GREECE	80111-SAMSUNG (80111 726 7864) only from land line (+30) 210 6897691 from mobile and land line	www.samsung.com/gr/support
HUNGARY	0680SAMSUNG (0680-726-786) 0680PREMIUM (0680-773-648)	http://www.samsung.com/hu/support
ITALIA	800-SAMSUNG (726-7864) [HHP] 800.Msamsung (800.67267864)	www.samsung.com/it/support
LUXEMBURG	261 03 710	www.samsung.com/support
MONTENEGRO	020 405 888	www.samsung.com/support
SLOVENIA	080 697 267 090 726 786	www.samsung.com/si/support
NETHERLANDS	0900-SAMSUNG (0900-7267864) (€ 0,10/Min)	www.samsung.com/nl/support
NORWAY	815 56480	www.samsung.com/no/support
POLAND	0 801-172-678* lub +48 22 607-93-33 ** [HHP] 0 801-672-678* lub +48 22 607-93-33** *(całkowity koszt połączenia jak za 1 impuls według taryfy operatora) ** (koszt połączenia według taryfy operatora)	www.samsung.com/pl/support
PORTUGAL	808 20 7267	www.samsung.com/pt/support
ROMANIA	08008 SAMSUNG (08008 726 7864) TOLL FREE No.	www.samsung.com/ro/support
SERBIA	011 321 6899	www.samsung.com/rs/support
SLOVAKIA	0800 - SAMSUNG (0800-726 786)	www.samsung.com/sk/support
SPAIN	0034902172678 [HHP] 0034902167267	www.samsung.com/es/support
SWEDEN	0771 726 7864 (SAMSUNG)	www.samsung.com/se/support
SWITZERLAND	0848 726 78 64 (0848-SAMSUNG)	www.samsung.com/ch/support (German) www.samsung.com/ch_fr/support (French)
U.K	0330 SAMSUNG (7267864)	www.samsung.com/uk/support
EIRE	0818 717100	www.samsung.com/ie/support
LITHUANIA	8-800-77777	www.samsung.com/lt/support
LATVIA	8000-7267	www.samsung.com/lv/support
ESTONIA	800-7267	www.samsung.com/ee/support
TURKEY	444 77 11	www.samsung.com/tr/support

© 2014 Samsung Electronics Co., Ltd. All rights reserved.