

Предупреждение. Предотвращение поражения электрическим током, возгорания или взрыва

Не используйте поврежденные сетевые шнуры или штепсельные вилки, а также непрочно закрепленные на стене розетки

Запрещается трогать вилку влажными руками, а также отключать телефон, вытягивая вилку за шнур

Избегайте перегибания и повреждения сетевого шнура

Запрещается использовать телефон во время зарядки и трогать его влажными руками

Защищайте зарядное устройство и аккумулятор от короткого замыкания

Не роняйте телефон или аккумулятор и избегайте силового воздействия на него

Запрещается заряжать телефон с помощью зарядных устройств, не одобренных производителем

Не используйте устройство во время гроз

Ваше устройство может работать неисправно, и риск поражения электрическим током увеличивается.

Запрещается использовать поврежденные или протекающие литий-ионные аккумуляторы

Сведения о безопасной утилизации литий-ионных аккумуляторов можно получить в ближайшем специализированном сервисном центре.

Осторожно обращайтесь с аккумуляторами и зарядными устройствами, соблюдайте правила их утилизации

- Используйте только рекомендованные компанией Samsung аккумуляторы и зарядные устройства. Несовместимые аккумуляторы и зарядные устройства могут привести к серьезным травмам и повреждению вашего телефона.
- Ни в коем случае не сжигайте аккумуляторы или телефон для утилизации. Соблюдайте все местные правила утилизации использованных аккумуляторов и устройств.
- Не помещайте аккумуляторы или телефон на поверхность или внутрь нагревательных приборов, таких как микроволновые печи, кухонные плиты или радиаторы. При сильном нагревании аккумулятор может взорваться.

Не храните телефон рядом с обогревателями, микроволновыми печами, нагревающимся кухонным оборудованием или в контейнерах с высоким давлением

- Аккумулятор может дать течь.
- Телефон может перегреться и вызвать возгорание.

Не роняйте телефон и избегайте силового воздействия на него

- Дисплей телефона может быть поврежден.
- При изгибании или деформации корпус телефона может быть поврежден, а электросхемы могут работать со сбоями.

Не используйте вспышку слишком близко от глаз людей и животных
Это может привести к временной потере зрения или повреждениям глаз.

Обеспечение максимального срока службы аккумулятора и зарядного устройства

- Не заряжайте аккумулятор дольше недели, поскольку перезарядка может сократить срок его службы.
- Со временем неиспользуемые аккумуляторы разряжаются, поэтому перед использованием их необходимо подзарядить.
- Если зарядное устройство не используется, отключайте его от сети.
- Аккумуляторы следует использовать только по их прямому назначению.

Используйте только одобренные производителем аккумуляторы, зарядные устройства, принадлежности и компоненты

- Использование универсальных аккумуляторов и зарядных устройств может сократить срок службы телефона и привести к сбоям в его работе.
- Компания Samsung не несет ответственности за безопасность пользователей, которые используют принадлежности и компоненты, не одобренные компанией Samsung.

Не кусайте и не лижите телефон или аккумулятор

- Это может привести к повреждению или взрыву телефона
- Если телефоном пользуются дети, убедитесь, что они делают это правильно.

Во время разговора по телефону соблюдайте следующие инструкции.

- Держите телефон вертикально, как трубку стационарного телефона.
- Говорите прямо в микрофон телефона.
- Избегайте прикосновений к внутренней антенне устройства. Прикосновение к антенне может снизить уровень сигнала или вызвать передачу более интенсивного радиосигнала, чем нужно.

- Никогда не разбивайте и не прокалывайте аккумуляторы. Не подвергайте аккумулятор высокому внешнему давлению, которое может привести к внутреннему короткому замыканию или перегреву.

Берегите телефон, аккумуляторы и зарядные устройства от повреждений

- Берегите телефон и аккумулятор от воздействия экстремальных температур.
- Слишком высокие или слишком низкие температуры могут привести к повреждениям телефона, а также оказать негативное влияние на емкость и срок службы аккумулятора.
- Не допускайте соприкосновения аккумуляторов с металлическими предметами, так как это может создать контакт между полюсами аккумулятора и привести к его временному или необратимому повреждению.
- Не используйте поврежденные зарядные устройства или аккумуляторы.

Осторожно! Соблюдайте все предостережения об опасности и правила при использовании телефона в тех местах, где это запрещено

Выключайте телефон, если запрещается его использовать

Ознакомьтесь со всеми предписаниями, ограничивающими использование телефона в определенных местах.

Запрещается использовать телефон рядом с электронными приборами

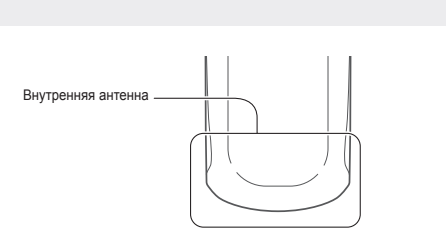
Большинство элктронных приборов излучают радиочастотные сигналы. Телефон может создать помехи в их работе.

По этой же причине запрещается использовать телефон рядом с кардиостимулятором

- Держите включенный телефон на расстоянии не менее 15 см от кардиостимулятора.
- Данную дистанцию следует соблюдать неукоснительно.
- Чтобы снизить воздействие телефона на кардиостимулятор, прикладывайте телефон к правому уху, если кардиостимулятор установлен на левой стороне грудной клетки, и наоборот.

Во избежание помех в работе медицинских приборов запрещается использовать телефон в больницах

Если вы используете какие-либо медицинские приборы, обратитесь к их производителю, чтобы убедиться, что эти приборы не излучают радиочастотных сигналов.



- Не сжимайте телефон в руке, нажимайте клавиши слегка, используйте специальные возможности для уменьшения числа нажатий на кнопки (например, шаблоны или упрощенный набор текста), регулярно делайте перерывы.

Берегите слух



- Длительное воздействие звука при очень высокой громкости может привести к нарушениям слуха.
- Во время вождения звук высокой громкости может отвлечь ваше внимание и привести к аварии.
- Каждый раз перед подключением наушников уменьшайте уровень громкости. Установивайте минимальный уровень громкости, при котором вы можете подерживать разговор или слушать музыку.

Соблюдайте осторожность, разговаривая по телефону при ходьбе или в движении

Во избежание травм всегда оценивайте окружающую обстановку.

Не носите телефон в заднем кармане брюк или на поясе

Падение на телефон может привести к травме или повреждению устройства.

Не пытайтесь самостоятельно разбирать, ремонтировать и модифицировать телефон

- Любые изменения в его конструкции влекут за собой прекращение действия гарантии производителя. При нарушении нормальной работы телефона обратитесь в сервисный центр Samsung.
- Не разбирайте аккумулятор и не протыкайте его острыми предметами, это может привести к взрыву или возгоранию.

Не перекрашивайте телефон

Краска может нарушить нормальную работу подвижных компонентов. При возникновении аллергической реакции на краску или металлические части телефона обратитесь к врачу.

Если вы используете слуховой аппарат, обратитесь к его производителю за сведениями о взаимодействии с телефоном

Включенный телефон может создавать помехи в работе некоторых слуховых аппаратов. Чтобы не вызвать повреждений вашего слухового аппарата, обратитесь к его производителю.

Выключайте телефон в потенциально взрывоопасной среде

- В потенциально взрывоопасной среде следует выключить телефон, не извлекая аккумулятора.
- В потенциально взрывоопасной среде строго соблюдайте все указания, инструкции и предупреждающие знаки.
- Не пользуйтесь телефоном на автозаправочных станциях (станциях техобслуживания), а также вблизи емкостей с топливом или химическими веществами, и взрывоопасными предметами.
- Не храните и не перевозите горючие жидкости, газы или взрывчатые вещества вместе с телефоном, его компонентами или принадлежностями.

Выключайте телефон на борту самолета

Использование телефона на борту самолета строгойше запрещено. Телефон может создать помехи в работе электронного навигационного оборудования самолета.

CE0168

Из-за излучаемых радиосигналов телефон может создать помехи в работе электронного оборудования моторных средств передвижения

Также из-за излучаемых радиосигналов телефон может создать помехи в работе электронного оборудования автомобиля. За дополнительной информацией обращайтесь к производителю автомобиля.

Соблюдайте все предостережения и правила использования мобильных телефонов во время управления автомобилем

Соблюдение техники безопасности имеет первостепенное значение при управлении автомобилем. Никогда не говорите по телефону во время управления автомобилем, если это запрещено законом. В целях вашей безопасности и безопасности окружающих будьте осмотрительны и следуйте данным рекомендациям.

При очистке телефона соблюдайте следующие инструкции.

- Протирайте телефон и зарядное устройство полотенцем или прорезиненной губкой.
- Протирайте контакты аккумулятора ватным тампоном или полотенцем.
- Не используйте химикаты или моющие средства.

Не используйте телефон, если его дисплей поврежден или разбит

Разбитое стекло или акриловая краска могут стать причиной травм рук и лица. Отнесите телефон в сервисный центр Samsung для ремонта.

Используйте телефон только по прямому назначению

Соблюдайте нормы этикета при использовании телефона в общественных местах

Не позволяйте детям пользоваться телефоном

Телефон — не игрушка. Дети могут поранить себя или окружающих, повредить сам телефон или нечаянно выполнить нежелательные вызовы.

Аккуратно устанавливайте мобильные устройства и оборудование

- Убедитесь, что мобильные устройства или оборудование, установленные в автомобиле, надежно закреплены.
- Не помещайте телефон и его аксессуары в зоне раскрытия подушки безопасности или рядом с ней. Неправильная установка оборудования для беспроводной связи может привести к серьезным травмам в случае срабатывания воздушной подушки.

Доверяйте ремонт телефона только квалифицированным специалистам

Неквалифицированный ремонт может привести к поломке аппарата и прекращению действия гарантии.

Аккуратно обращайтесь с SIM-картами и картами памяти

- Не извлекайте карту при передаче и получении данных, это может привести к потере данных и/или повреждению карты или устройства.
- Предохраняйте карту от сильных ударов, статического электричества и электрических помех от других устройств.
- Не прикасайтесь к золотистым контактам карт памяти пальцами и металлическими предметами. Загрязненную карту протирайте мягкой тканью.

Доступ к службам экстренной помощи

В некоторых зонах и обстоятельствах невозможно совершить экстренные вызовы. В случае отъезда в отдаленные или необслуживаемые районы предусмотрите другой способ связи со службами экстренной помощи.

- Пользуйтесь устройством громкой связи.

- Пользуйтесь такими функциями телефона, как быстрый набор и повторный набор номера. Они укорят выполнение вызова или прием звонка.
- Расположите телефон в легкодоступном месте. Присмотритесь, чтобы телефоном можно было пользоваться, не отрывая глаз от дороги. Входящий вызов, который поступил в неудобное время, может принять автоответчик.

- Сообщите своему собеседнику, что вы за рулем. В случае интенсивного движения или плохих погодных условий отложите разговор. Дождь, мокрый снег, снег, гололед и интенсивное движение могут привести к несчастному случаю.

- Не делайте запоед и не просматривайте список телефонных номеров во время движения. Просмотр списка дел или записей в телефонной книге отвлекают внимание водителя от его основной обязанности — безопасного управления автомобилем.

- Набравите номер на ощуть, не отвлекаясь от управления автомобилем. Рекомендуется набирать номер во время остановки или перед началом движения. Старайтесь делать вызовы, когда автомобиль не движется. При необходимости исходящего вызова во время движения наберите только несколько цифр, посмотрите на дорогу и в зеркала и лишь после этого продолжайте набор номера.

- Не ведите важных или эмоциональных разговоров, которые могут отвечь от обстановки на дороге. Сообщите своим собеседникам, что вы за рулем, и отложите разговор, который может отвлечь внимание от ситуации на дороге.

- Пользуйтесь телефоном для вызова службы экстренной помощи. В случае пожара, дорожно-транспортного происшествия или ситуации, угрожающей здоровью, наберите номер местной службы экстренной помощи.

- В случае угрозы для жизни других людей воспользуйтесь телефоном для вызова службы экстренной помощи. Если вы стали свидетелем дорожно-транспортного происшествия, преступления или других происшествий, угрожающих жизни людей, позвоните в службу экстренной помощи.

- При необходимости звоните в дорожно-транспортную службу или в специализированную службу технической помощи. Если вы увидели сломанный автомобиль, не представляющий серьезной опасности, поврежденный дорожный знак, незначительное транспортное происшествие, в котором никто из людей не пострадал, или украденный автомобиль, позвоните в дорожно-транспортную службу или в специализированную службу технической помощи.

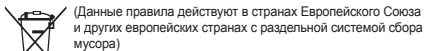
Информация о сертификации удельного коэффициента поглощения (SAR)

Устройство изготовлено с учетом предельно допустимых уровней облучения радиочастотной (РЧ) энергией, рекомендованных Советом ЕС. Данные стандарты запрещают продажу мобильных устройств, уровень излучения которых (называемый удельным коэффициентом поглощения SAR) превышает 2 Вт на килограмм.

Максимальное значение коэффициента SAR для данной модели телефона — 0,779 ватт на килограмм. При обычном использовании значение SAR гораздо меньше, поскольку устройство использует только радиочастотную энергию, необходимую для передачи сигнала на ближайшую базовую станцию. Благодаря автоматическому снижению уровня облучения устройство сокращает общее количество выделяемой радиочастотной энергии.

Декларация о соответствии нормам ЕС на задней обложке данного руководства пользователя свидетельствует о соответствии директиве Европейского Союза по радиооборудованию и телекоммуникационному терминальному оборудованию (European Radio & Terminal Telecommunications Equipment (R&TTE)). Для получения дополнительных сведений о SAR и стандартах ЕС посетите веб-сайт Samsung.

Правильная утилизация изделия (использование электрического и электронного оборудования)



(Данные правила действуют в странах Европейского Союза и других европейских странах с раздельной системой сбора мусора)

Наличие данного значка показывает, что изделие и его электронные аксессуары (например зарядное устройство, гарнитура, кабель USB) по окончании их срока службы нельзя утилизировать вместе с бытовыми отходами. Во избежание нанесения вреда окружающей среде и здоровью людей при неконтролируемой утилизации, а также для обеспечения возможности их переработки для повторного использования утилизируйте изделие и его электронные аксессуары отдельно от прочих отходов.

Сведения о месте и способе утилизации изделия в соответствии с нормами природоохранных можно получить у продавца или в соответствующей государственной организации.

Бизнес-продавтели должны обратиться к поставщику и ознакомиться с условиями договора покупки. Запрещается утилизировать изделие и его электронные аксессуары вместе с другими производственными отходами.

Правильная утилизация аккумуляторов для этого продукта



(для стран ЕС и других европейских стран, использующих отдельные системы возврата аккумуляторов)

Такая маркировка на аккумуляторе, руководстве или упаковке указывает на то, что аккумуляторы, используемые в данном продукте, не должны выбрасываться вместе с другими бытовыми отходами по окончании срока службы.

Химические символы Hg, Cd или Pb означают то, что аккумулятор содержит ртуть, кадмий или свинец в количествах, превышающих контрольный уровень в Директиве ЕС 2006/66. Если аккумуляторы утилизированы неправильно, эти вещества могут нанести вред здоровью людей или окружающей среде.

Для защиты природных ресурсов и с целью повторного использования ценных материалов отделяйте аккумуляторы от остального мусора и сдавайте их на переработку через местную систему бесплатного обмена аккумуляторов.



Символ «не для пищевой продукции» применяется в соответствие с техническим регламентом Таможенного союза «О безопасности упаковки» 005/2011 и указывает на то, что упаковка данного продукта не предназначена для повторного использования и подлежит утилизации. Упаковку данного продукта запрещается использовать для хранения пищевой продукции.

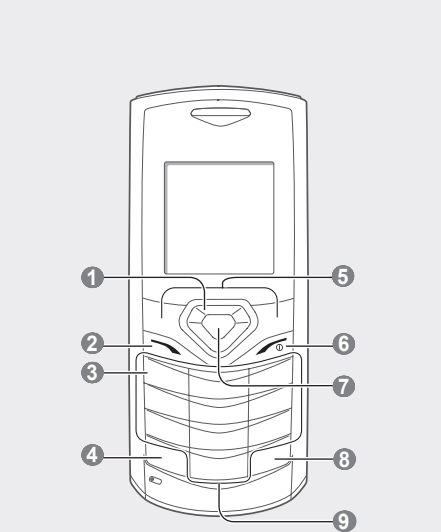


Символ «петля Мебиуса» указывает на возможность утилизации упаковки. Символ может быть дополнен обозначением материала упаковки в виде цифрового и/или буквенного обозначения.

ИНФОРМАЦИЯ О СЕРТИФИКАЦИИ ПРОДУКЦИИ	
Абонентская радиостанция носимая (мобильный телефон) Samsung GT-E1172 предназначена для работы в сетях подвижной радиотелефонной связи стандартов GSM 900/1800	
Размеры (ВШГ): 108,7 x 46,1 x 14,5 мм	
Вес: 78 г.	
1 Аккумулятор*: Стандартный, Li-Ion, 1000 mAh до 700 часов в режиме ожидания до 8 часов в режиме разговора	
Срок службы товара: 3 года	
Краткие характеристики: Рабочие диапазоны GSM 900/1800 TFT-дисплей 65536 цветов, диагональ 1,52" (128x128 пикселей) Функция переклочения между 2 SIM-картами FM-радио Фонарик Календарь Будильник Текстовые заметки, калькулятор, секундомер SMS сообщения USB 2.0 *Прямая работа аккумулятора зависит от конфигурации сетевой сети, расстояние до базовой станции, типа SIM-карты, рельефа местности и т.д.	
ДЕКЛАРАЦИЯ О СООТВЕТСТВИИ Абонентская радиостанция носимая стандарт GSM 900/1800 GT-E1172 производства фирмы Samsung Electronics Co., Ltd. соответствует (абонентских радиостанций) сетей подвижной радиотелефонной связи стандарта GSM 900/1800	
Дата принятия декларации: _____	Федеральное агентство связи РФ
Декларация действительна до: _____	
Регистрационный номер: _____	

СЕРТИФИКАТ СООТВЕТСТВИЯ Абонентская радиостанция носимая стандарта GSM 900/1800 GT-E1172 производства фирмы Samsung Electronics Co., Ltd. сертифицирована органом по сертификации «АЛТТЕСТ»	
Сертификат соответствия: POCC KR.AB57.H00703	
Сертификат соответствия выдан: 26.07.2010	
Сертификат соответствия действителен до: 26.07.2013	
Абонентские радиостанции носимые типа GT-E1172 соответствуют требованиям нормативных документов: ГОСТ Р 51318.22-99 ГОСТ Р 51318.24-99	
Система сертификации ГОСТ Р ГОСТАНДАРТ РОССИИ	PC AB57
Импортер: ООО «Самсунг Электроникс Рус Компани» 125009 Россия, Москва, Бол. Гнездинский пер., д. 1, стр. 2	
Изготовитель: Samsung Electronics Co.Ltd.	Самсунг Электроникс Ко. Лтд.
Адрес изготовителя: 416, Мазан 3-Донг, Уеонгдон-Гу, Сувон, Гyeonggi-do, 443-742, Korea Samsung Main Building 250, 2-Ka, Teupyeung-ro Chung-Ku, 100-742, Seoul, Korea	416, Мазан 3-Донг, Ентонг-Гу, Сувон, Гyeonggi-do, Республика Корея Самсунг Майн Билдинг, 250, 2-Га, Тален-Ро, Чунг-Ку, 100-742, Сеул, Республика Корея
Адреса заводов: «Самсунг Электроникс Ко., Лтд., Ичсо-Донг, Гунан-Сити, Кунг-Сак, Корея, 730-350 «Тяньцзи Самсунг Телеком Текнолоджи Ко., Лтд.» Вэйвэй Роад, Мирозлектроникс Индустриал Парк ТЕДА, Кивэин Дистрикт Тяньцзи 300385, Китай «Самсунг Электроникс Хуэйкоу Ко., Лтд.» Чжэнцзинг таун, Хуэйкоу, провинция Гуандонг, Китай «Самсунг Электроникс Вьетнам Ко., Лтд.» Промышленный парк Йеонгхон Ай, Йеонгханг Комьон, округ Йеонгхон, провинция Бэинхун, Вьетнам	

Внешний вид телефона



1 4-позиционная клавиша навигации

В режиме ожидания — переход к пользовательскому меню (задаются оператором мобильной связи); включение фонарика (нажатие вверх); выполнение ложного вызова (нажатие вниз); в режиме меню — переход между пунктами меню

► *см. раздел «Включение фонарика»*
► *см. раздел «Пожные вызовы»*

2 Клавиша вызова
Выполнение вызова и ответ на вызов; в режиме ожидания — просмотр сведений о последних входящих, исходящих и пропущенных вызовах; при заблокированной клавиатуре — отправка экстренного сообщения (нажмите клавишу 4 раза)

► *см. раздел «Активация и отправка экстренного сообщения»*

3 Клавиша голосовой почты
В режиме ожидания — прослушивание голосовой почты (нажмите и удерживайте)

4 Клавиша блокировки клавиатуры
В режиме ожидания — блокировка или снятие блокировки клавиш (нажмите и удерживайте)

5 Программные клавиши
Выполнение действий, названия которых указаны в нижней строке дисплея

6 Клавиша питания/завершения вызова
Включение и выключение телефона (нажмите и удерживайте); завершение вызова; в режиме меню — отмена ввода и возврат в режим ожидания

7 Клавиша подтверждения
В режиме ожидания — доступ к режиму меню; в режиме меню — выбор выделенного пункта меню или подтверждение ввода

8 Клавиша переключения SIM-карт
В режиме ожидания — переключение между SIM-картами (нажмите и удерживайте)

9 Алфавитно-цифровые клавиши

