

Мобильный телефон Руководство пользователя

Информация, приведенная в данном руководстве, может частично не соответствовать функциям вашего телефона. Это зависит от установленного программного обеспечения и от оператора мобильной связи.

www.samsungmobile.ru

Printed in Korea
Code No.: GH68-22036A
Russian. 04/2009. Rev. 1.1



Меры предосторожности

Соблюдайте безопасность дорожного движения
Не используйте телефон при управлении автомобилем и соблюдайте все правила, ограничивающие использование мобильных телефонов при вождении автомобиля. Для обеспечения безопасности используйте устройства громкой связи.

Соблюдайте все действующие правила и предупреждения

Соблюдайте все предписания, ограничивающие использование мобильного устройства в тех или иных местах.

Используйте только аксессуары, рекомендованные компанией Samsung

Использование несовместимых аксессуаров может стать причиной повреждения устройства или привести к травме. Не допускайте использование моно-гарнитуры. Используйте только стерео-гарнитуру.

Выключайте телефон при нахождении рядом с любым медицинским оборудованием

Телефон может создавать помехи в работе медицинского оборудования в больницах или других медицинских учреждениях. Следуйте всем требованиям, предупреждениям и указаниям медицинского персонала.

Выключайте телефон или отключайте функции беспроводной связи в самолете

Телефон может вызывать помехи, влияющие на работу бортового оборудования самолета. Соблюдайте все правила авиационных перевозок и по требованию персонала выключайте телефон или переключайте его в автономный режим.

Во время тестирования максимальный SAR для данной модели составил 0,831 ватт на килограмм. При обычном использовании значение SAR гораздо меньше, поскольку телефон использует только радиочастотную энергию, необходимую для передачи сигнала на ближайшую базовую станцию. Благодаря автоматическому снижению уровня излучения телефон сокращает общее количество выделяемой радиочастотной энергии.

Декларация соответствия на задней обложке данного руководства пользователя показывает соответствие Директиве Европейского парламента и Совета по радиооборудованию и телекоммуникационному терминальному оборудованию. Для получения дополнительных сведений о SAR и стандартах ЕС посетите веб-узел телефонов Samsung.

Правильная утилизация изделия

(Пришедшее в негодность электрическое и электронное оборудование)

(Для стран ЕС и других европейских стран, использующих раздельные системы сбора мусора) Наличие этого символа на изделии или в сопроводительной документации указывает на то, что по окончании срока службы изделие не должно выбрасываться с другими бытовыми отходами.

Чтобы не нанести вреда окружающей среде и здоровью людей в результате неконтролируемой утилизации отходов, сдавайте такие изделия на переработку с целью повторного использования ценных материалов.

Сведения о том, куда и в каком виде следует сдавать бытовое изделие для экологически безвредной переработки, можно получить на предприятии розничной торговли, где была совершена покупка, или в соответствующем органе местной власти.

Предприятиям следует обращаться к своему поставщику и внимательно прочитать условия договора купли-продажи. Запрещается утилизировать это изделие с другими отходами от производственной деятельности.



Предупреждения о безопасности

Храните телефон в местах, недоступных для детей и домашних животных

Во избежание несчастных случаев храните мелкие детали телефона и аксессуары в местах, недоступных для детей и домашних животных.

Берегите слух



Прослушивание музыки через наушники на большой громкости может привести к нарушениям слуха. Используйте минимально достаточный уровень громкости при разговоре или прослушивании музыки.

Правильная установка мобильного телефона и аксессуаров в автомобиле

Убедитесь, что мобильные телефоны и аксессуары, установленные в автомобиле, надежно закреплены. Не помещайте телефон и его аксессуары рядом с подушкой безопасности или в зоне ее раскрытия. Неправильная установка устройств беспроводной связи может привести к серьезным травмам в случае срабатывания подушки безопасности.

Защищайте аккумуляторы и зарядные устройства от повреждений

- Не подвергайте устройство воздействию экстремальных температур (ниже 0 °C или выше 45 °C). Слишком высокая или низкая температура уменьшает емкость и срок службы аккумуляторов.
- Храните аккумуляторы в сухом месте.
- Не допускайте соприкосновения аккумуляторов с металлическими предметами, так как это может вызвать замыкание положительного и отрицательного контактов аккумулятора и привести к временному или постоянному нарушению его работы.
- Не используйте поврежденное зарядное устройство или аккумулятор.

Обращайтесь с устройством аккуратно и осторожно

- Избегайте намочания телефона – влага может привести к серьезным повреждениям устройства. Не трогайте телефон мокрыми руками. Неисправность телефона, связанная с попаданием влаги, ведет к прекращению действия гарантии производителя.
- Не используйте и не храните телефон в запыленных или загрязненных помещениях. Это может вызвать повреждение подвижных частей телефона.
- Телефон является сложным электронным устройством – удары и неаккуратное обращение могут привести к серьезным повреждениям электроники.
- Не раскрывайте телефон: краска может засорить подвижные части и нарушить их нормальную работу.
- Не подносите вспышку фотокамеры или другой источник света устройства близко к глазам людей и животных.
- Не подвергайте телефон воздействию магнитных полей, это может привести к повреждению телефона и карты памяти. Не используйте футляры для переноски и другие аксессуары с магнитными застежками, а также избегайте длительного контакта телефона с магнитными полями.

Правильная утилизация аккумуляторов

(Для стран ЕС и других европейских стран, использующих раздельные системы повторного использования аккумуляторов)



Наличие этого символа на аккумуляторе, на его упаковке или в сопроводительной документации указывает на то, что по окончании срока службы изделие не должно выбрасываться с другими бытовыми отходами. Наличие обозначений химических элементов Hg, Cd и Pb означает, что аккумулятор содержит ртуть, кадмий или свинец, количество которых превышает эталонный уровень, определенный в Директиве ЕС 2006/66. Неправильная утилизация аккумуляторов может привести к нанесению вреда здоровью или окружающей среде.

Чтобы защитить природные ресурсы и обеспечить повторное использование материалов, не выбрасывайте аккумуляторы с другими отходами, а сдавайте их на переработку в местную бесплатную службу приема аккумуляторов.

Чтобы защитить природные ресурсы и обеспечить повторное использование материалов, не выбрасывайте аккумуляторы с другими отходами, а сдавайте их на переработку в местную бесплатную службу приема аккумуляторов.

Мобильный телефон Samsung GT-E1100T
Данный товар предназначен для работы в качестве абонентской радиостанции носимой в стандарте:
GSM-900/1800
Размеры (ВШГ):
106,4x45x15,4 мм
Вес:
73 г

Аккумулятор:
Стандартный Li-Ion, 750 mAh
до 250 часов в режиме ожидания,
до 6 часов в режиме разговора.

Срок службы товара: 3 года.

Основные потребительские характеристики:

- 2 рабочих диапазона (GSM900/1800).
- Графический CSTN-дисплей 65536 цветов (128x128 пикселей).
- 40-инструментальная полифония звонка.
- SMS-сообщения.
- Орундартер (календарь, заметки, будильник, секундомер, калькулятор).
- Автозвонки.
- Телефонная книга 500 номеров.
- Обновление о смене SIM / Экстренные сообщения.
- Фонарик.

* Время работы аккумулятора зависит от конфигурации сотовой сети, расстояния до базовой станции, типа SIM-карты, рельефа местности и т.п.

Соблюдайте правила использования и утилизации аккумуляторов и зарядных устройств

- Используйте только рекомендованные компанией Samsung аккумуляторы и зарядные устройства. Несовместимые аккумуляторы и зарядные устройства могут привести к серьезным травмам или повреждению устройств.
- Никогда не сжигайте аккумуляторы или телефон. Следуйте всем требованиям местного законодательства при утилизации использованных аккумуляторов и телефона.
- Никогда не помещайте аккумуляторы и телефоны внутрь или на поверхность нагревательных приборов, например микроволновых печей, духовок или радиаторов. При перегреве аккумуляторы могут взорваться.
- Не сдавливайте и не прокалывайте аккумулятор. Избегайте внешнего давления на аккумулятор, так как это может привести к короткому замыканию и перегреву.

Соблюдайте меры предосторожности при использовании кардиостимуляторов

Во избежание радиопомех сохраняйте дистанцию не менее 15 см между мобильными телефонами и кардиостимуляторами, как рекомендуют производители, независимая группа исследователей и эксперты Института исследований беспроводных технологий.

При появлении признаков радиопомех в работе кардиостимулятора или другого медицинского прибора немедленно выключите телефон и проконсультируйтесь с производителем кардиостимулятора и медицинского оборудования.

Избегайте возникновения помех

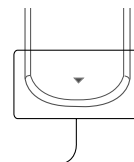
Устройство излучает радиосигналы, которые могут создавать помехи в работе электронных устройств, не защищенных от воздействия радиочастотного излучения, таких как кардиостимуляторы, слуховые аппараты, медицинские приборы и другие электронные устройства, используемые дома или в автомобиле. Для устранения радиопомех обратитесь к производителю оборудования.



Важная информация об использовании телефона

При использовании держите устройство в обычном положении

Не прикасайтесь к внутренней антенне устройства.



Внутренняя антенна

- В Вашем телефоне установлена съемная клавиатура. Проявите повышенное внимание во время ее замены, чтобы не повредить ногти или пальцы.

Доверяйте ремонт телефона только квалифицированным специалистам

Неквалифицированный ремонт может привести к поломке устройства и прекращению действия гарантии.

Выключайте телефон в потенциально взрывоопасной среде

Не используйте телефон на автозаправочных станциях (станциях техобслуживания), а также вблизи емкостей с топливом или химическими веществами. Выключайте телефон в соответствии с предупреждающими знаками и инструкциями. Телефон может стать причиной взрыва или пожара в непосредственной близости от объектов хранения топлива или химических веществ, а также в местах выполнения взрывных работ. Не храните и не перевозите горючие жидкости, газы или взрывчатые вещества вместе с телефоном, его компонентами или аксессуарами.

Снижение риска повреждений и преждевременного износа

При использовании телефона не сжимайте его сильно в руке, нажимайте клавиши слегка, используйте специальные возможности для сокращения числа нажатий на кнопки (например, шаблоны или режим ввода текста T9), почаще делайте перерывы.



Продление срока службы аккумулятора и зарядного устройства

- Не оставляйте аккумулятор подключенным к зарядному устройству на срок более недели, поскольку избыточная зарядка может сократить срок его службы.
- Если полностью заряженный аккумулятор не использовать, он со временем разряжается.
- После зарядки аккумулятора всегда отключайте зарядное устройство от источника питания.
- Используйте аккумуляторы только по прямому назначению.

Аккуратно обращайтесь с SIM-картой и картами памяти

- Не извлекайте карту во время передачи и получения данных, это может привести к потере данных и повреждению карты или устройства.
- Предохраняйте карту от сильных ударов, статического электричества и электрических помех от других устройств.
- Частое удаление и запись данных уменьшает срок службы карты.
- Не прикасайтесь к позолоченным контактам карты памяти пальцами и металлическими предметами. В случае загрязнения карты протирайте ее мягкой тканью.

Вызов служб экстренной помощи

В отдельных зонах при определенных обстоятельствах невозможно сделать экстренный вызов. Перед отъездом в отдаленные или необслуживаемые области продумайте альтернативный способ связи со службами экстренной помощи.

Информация о сертификации удельного коэффициента поглощения (SAR)

Телефон изготовлен с учетом предельно допустимых уровней облучения радиочастотной (РЧ) энергией, рекомендованных Советом ЕС. Данные стандарты запрещают продажу мобильных телефонов, уровень излучения которых (называемый удельным коэффициентом поглощения SAR) превышает 2,0 ватт на один килограмм массы тела.



Декларация соответствия (R&TTE)

Компания Samsung Electronics

подтверждает, что данный

мобильный телефон GSM: E1100T,

к которому относится настоящая декларация, соответствует указанным ниже стандартам и нормативным документам.

БЕЗОПАСНОСТЬ	EN 60950-1 : 2001+A11:2004
ЭМС	EN 301 489-01 V1.6.1 (09-2005) EN 301 489-07 V1.3.1 (11-2005)
SAR	EN 50360 : 2001 EN 50361 : 2001
Сеть	EN 301 511 V9.0.2 (03-2003)

Настоящим декларируется, что [были проведены все существенные радиотехнические тесты и что] указанное выше изделие соответствует принципиальным требованиям директивы 1999/5/EC.

Процедура подтверждения соответствия, упомянутая в статье 10 и подробно описанная в приложении [IV] директивы 1999/5/EC, проводилась с привлечением следующих организаций:

BABT, Balfour House, Churchfield Road,
Wotton-on-Thames, Surrey, KT12 2TD, UK*
Идентификационный знак: 0168



Техническая документация хранится в:
Samsung Electronics QA Lab.

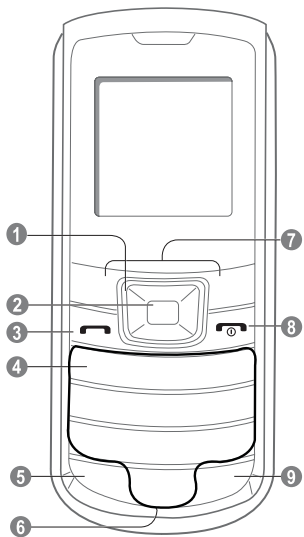
и предоставляется по запросу.
(Предоставить в ЕС)

Samsung Electronics Euro QA Lab,
Blackbushe Business Park, Saxony Way,
Yateley, Hampshire, GU46 6GG, UK*

2009.01.29 Yong-Sang Park / S. Manager
(место и дата выпуска) (фамилия и подпись уполномоченного лица)

* Не является адресом сервисного центра Samsung. Адреса и номера телефонов сервисного центра Samsung можно узнать в гарантийной карточке либо у продавца по месту приобретения телефона.

Внешний вид телефона



1
4-х позиционная клавиша навигации
В режиме ожидания — доступ к часто используемым пунктам меню; в режиме меню — переход по опциям меню
▶ Включение и выключение функции фонарика

2
Клавиша доступа к меню и подтверждения
В режиме ожидания — доступ к меню; в режиме меню — выбор выделенного пункта или подтверждение ввода

3
Клавиша вызова
Вызов или ответ на вызов; в режиме ожидания — просмотр последних набранных номеров, пропущенных или принятых вызовов; отправка экстренного сообщения
▶ Активация и отправка экстренных сообщений

4
Клавиша голосовой почты
В режиме ожидания — доступ к голосовой почте (нажмите и удерживайте клавишу)

5
Клавиша блокировки клавиатуры
В режиме ожидания — блокировка клавиатуры (нажмите и удерживайте)

6
Алфавитно-цифровые клавиши

7
Программные клавиши
Выполнение действий, указанных в нижней строке дисплея

8
Клавиша питания и выхода из меню
Включение и выключение телефона (нажмите и удерживайте); завершение вызова; в режиме меню — отмена ввода и возврат в режим ожидания

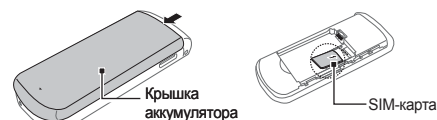
9
Клавиша режима «Без звука»
В режиме ожидания — включение или отключение режима «Без звука» (нажмите и удерживайте)

В верхней части экрана телефон показывает следующие значки-индикаторы состояния.

Значок	Описание
	Уровень сигнала сети
	Выполнение вызова
	Включена переадресация вызовов
	Зона роуминга
	Новое сообщение
	Включена функция экстренных сообщений
	Будильник активирован
	Активен профиль «Обычный»
	Активен профиль «Без звука»
	Уровень заряда аккумулятора

Установка SIM-карты и аккумулятора

1. Снимите крышку отсека аккумулятора и вставьте SIM-карту.



2. Вставьте аккумулятор и снова закройте крышку.



Зарядка аккумулятора

1. Подключите к телефону прилагаемое мобильное зарядное устройство.



2. После завершения зарядки отсоедините зарядное устройство.

▶ Перед извлечением аккумулятора необходимо предварительно отсоединить зарядное устройство. В противном случае можно повредить телефон.

Обозначения, используемые в данном руководстве

	Примечание: примечания, советы или дополнительная информация
	Стрелка: порядок выбора параметров или пунктов меню для выполнения какого-либо действия, например: нажмите программную клавишу <Меню> → Сообщения (означает: нажмите программную клавишу Меню , затем выберите пункт Сообщения)
	Квадратные скобки: клавиши телефона, например: [] (означает клавишу питания/выхода из меню)
	Угловые скобки: программные клавиши для управления различными функциями телефона, отображаемыми на экране, например: <Да> (означает программную клавишу «Да»)

Включение и выключение телефона

Чтобы включить телефон, выполните следующие действия:

1. Нажмите и удерживайте клавишу [].
2. Введите свой PIN-код и нажмите программную клавишу <Да> (при необходимости).
3. Чтобы выключить телефон, выполните шаг 1.

Доступ к меню

Для доступа к меню телефона выполните следующие действия:

1. В режиме ожидания нажмите программную клавишу <Меню>, чтобы перейти в режим меню.
2. Для перехода к пункту или меню используйте клавишу навигации.
3. Для выбора выделенного пункта нажмите программную клавишу <Выбор>, <Сохран.> или [].

Отправка и просмотр сообщений

Отправка SMS-сообщений

1. В режиме меню выберите пункт **Сообщения** → **Создать**.
2. Введите номер телефона получателя.
3. Введите текст сообщения.
4. Для отправки сообщения нажмите программную клавишу <Опции> → **Отправить**.

Просмотр SMS-сообщений

1. В режиме ожидания нажмите программную клавишу <Меню> → **Сообщения** → **Входящие**.
2. Выберите SMS-сообщение.

Активация функции оповещения о смене SIM-карты

Оповещение о смене SIM — это функция, которая позволяет отследить украденный телефон или использование другой SIM-карты. При попытке использования телефона с другой SIM-картой он автоматически отправит настроенное сообщение вашим родственникам или друзьям. Эта функция может быть недоступна, если не поддерживается оператором мобильной связи.

1. В режиме ожидания нажмите программную клавишу <Меню> → **Настройки** → **Безопасность** → **Оповещение о смене SIM**.
2. Введите новый пароль длиной от 4 до 8 цифр и нажмите программную клавишу <Да>.
3. Еще раз введите новый пароль и нажмите программную клавишу <Да>.
4. Прокрутите вправо или влево, чтобы выбрать пункт **Включено**.

4. Чтобы подняться на один уровень, нажмите программную клавишу <Назад>; для возврата в режим ожидания нажмите клавишу [].

Выполнение вызова

1. В режиме ожидания введите код города и номер телефона.
2. Нажмите клавишу [], чтобы набрать номер.
3. Для завершения вызова нажмите клавишу [].

Ответ на вызов

1. Чтобы принять входящий вызов, нажмите клавишу [].
2. Для завершения вызова нажмите клавишу [].

Регулирование громкости звука

Для настройки громкости звонка выполните следующие действия

1. В режиме ожидания нажмите программную клавишу <Меню> → **Профили**.
2. Выберите используемый звуковой профиль.
3. Нажмите программную клавишу <Опции> → **Редактировать**.
4. Выберите пункт **Громкость** → **Сигнал вызова**.
5. Настройте уровень громкости с помощью клавиш «влево» и «вправо».
6. Нажмите программную клавишу <Сохран.>.

Регулирование громкости во время вызова

Для регулирования громкости раковины телефона во время вызова нажимайте клавишу навигации вверх или вниз.

5. Перейдите вниз и нажмите клавишу [], чтобы открыть список получателей.
6. Нажмите программную клавишу <Опции> → **Контакты**, чтобы открыть список контактов.
7. Перейдите к нужному контакту и нажмите клавишу [].
8. Выберите номер (при необходимости).
9. Нажмите программную клавишу <Опции> → **Сохранить**, чтобы сохранить получателей.
10. Перейдите вниз и введите имя отправителя.
11. Нажмите программную клавишу [] → **Принять**.

▶ При первом доступе к этой функции для ее активации потребуются принять соглашение с конечным пользователем.

Активация и отправка экстренных сообщений

Телефон позволяет отправлять экстренные сообщения друзьям или родственникам с просьбой о помощи. Эта функция может быть недоступна в зависимости от оператора мобильной связи.

Активация функции экстренного сообщения

1. В режиме ожидания нажмите программную клавишу <Меню> → **Сообщения** → **Настройки** → **Экстренные сообщения** → **Настройки отправки**.
2. Прокрутите вправо или влево, чтобы выбрать пункт **Включено**.
3. Перейдите вниз и нажмите клавишу [], чтобы открыть список получателей.
4. Нажмите клавишу [], чтобы открыть список контактов.
5. Перейдите к нужному контакту и нажмите

▶ В шумной обстановке могут возникнуть трудности во время разговора при использовании функции громкой связи. В таких условиях лучше воспользоваться обычным режимом разговора по телефону.

Набор последнего исходящего номера

1. В режиме ожидания нажмите клавишу [].
2. Для выбора типа вызова нажимайте клавиши «влево» и «вправо».
3. Выберите номер или имя с помощью клавиш «вверх» и «вниз».
4. Нажмите клавишу [] для просмотра сведений о вызове или клавишу [] для набора номера.

Ввод текста

Смена режима ввода текста

- Для переключения режима ввода текста нажмите и удерживайте клавишу []. В зависимости от региона существует возможность переключения в режим ввода текста на соответствующем языке или в режим ввода цифр.
- Чтобы изменить регистр, нажмите клавишу [].
- Для переключения режима ввода символов нажмите и удерживайте клавишу [].

Режим T9

1. Для ввода целого слова нажмите соответствующие алфавитно-цифровые клавиши.
2. Если отображается необходимое слово, нажмите клавишу [] для ввода пробела. Если правильное слово не появилось, нажмите клавишу [] для выбора альтернативного слова.

- клавишу [], чтобы вернуться к списку получателей.
6. Нажмите программную клавишу <Опции> → **Сохранить**, чтобы сохранить получателей.
7. Перейдите вниз и выберите количество повторов отправки экстренных сообщений.
8. Нажмите программную клавишу <Сохран.> → <Да>.

Отправка экстренного сообщения

1. Чтобы отправить экстренное сообщение на заданные номера, 4 раза нажмите клавишу [] при заблокированной клавиатуре. Телефон переключится в экстренный режим и отправит заданное экстренное сообщение.
2. Для выхода из экстренного режима нажмите клавишу [].

Использование функции Будильник

Установка нового сигнала

1. В режиме ожидания нажмите программную клавишу <Меню> → **Будильник**.
2. Перейдите к свободной ячейке для сигнала и нажмите клавишу [].
3. Задайте параметры сигнала.
4. Нажмите программную клавишу <Сохран.>.

Выключение сигнала будильника

При работающем сигнале будильника выполните следующие действия.

- Нажмите любую клавишу для отключения сигнала, если функция «Повторять через» не была активирована.

Режим АБВ

Нажимайте соответствующую алфавитно-цифровую клавишу до тех пор, пока нужный символ не появится на экране.

Режим ввода цифр

Цифры вводятся нажатием соответствующих алфавитно-цифровых клавиш.

Режим ввода символов

Символы вводятся нажатием соответствующих алфавитно-цифровых клавиш.

▶ Для управления курсором используйте клавишу навигации.

- Чтобы удалить отдельный символ, нажмите программную клавишу <Стереть>. Чтобы удалить все символы, нажмите и удерживайте клавишу <Стереть>.
- Для вставки пробела между символами нажмите клавишу [].
- Для ввода знаков препинания нажмите клавишу [].

Добавление нового контакта

1. В режиме ожидания введите номер телефона и нажмите программную клавишу <Опции>.
2. Выберите пункт **Создать контакт**.
3. Выберите тип номера (при необходимости).
4. Введите сведения о контакте.
5. Нажмите программную клавишу <Опции> → **Сохранить** для добавления контакта в память.

- Для отключения сигнала будильника при активированной функции «Повторять через», нажмите программную клавишу <Да> или []; для временного отключения сигнала будильника и переноса времени его срабатывания на период, выбранный в функции «Повторять через», нажмите программную клавишу <Пауза> или любую другую клавишу.

Отключение сигнала

1. В режиме ожидания нажмите программную клавишу <Меню> → **Будильник**.
2. Перейдите к сигналу, который нужно отключить, и нажмите клавишу [].
3. Прокрутите вниз (при необходимости).
4. Прокрутите вправо или влево, чтобы выбрать пункт **Выключено**.
5. Нажмите программную клавишу <Сохран.>.

Использование функции Фонарик

Эта функция помогает сориентироваться в темноте.

Включение фонарика

- Фонарик может быть включен как при разблокированной, так и заблокированной клавиатуре телефона. Для его включения нажмите и удерживайте клавишу навигации вверх.

Выключение фонарика

- Нажмите и удерживайте клавишу навигации вверх.

▶ Функция фонарика может быть включена только в режиме ожидания или блокировки клавиатуры телефона.