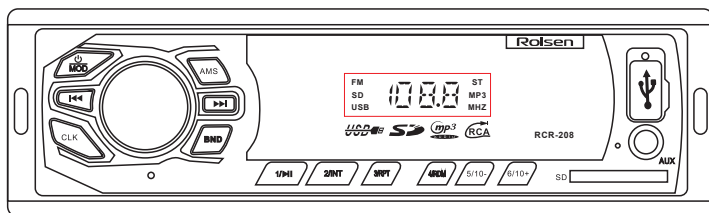


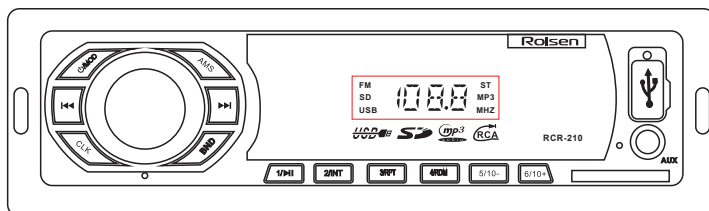
# РУКОВОДСТВО ПО ЭКСПЛУАТАЦИИ АВТОМОБИЛЬНЫЙ РЕСИВЕР

**МОДЕЛИ:**

**RCR-208B и RCR-208G**



**RCR-210B и RCR-210G**



**Благодарим вас за приобретение нашего устройства.**

**Внимательно прочитайте данное руководство по эксплуатации перед использованием автомобильного ресивера.**

## Содержание

<b>1 Меры предосторожности.....</b>	<b>3</b>
<b>2 Установка и подключение.....</b>	<b>4</b>
<b>3. Внешний вид.....</b>	<b>7</b>
<b>4. Общие операции.....</b>	<b>10</b>
<b>5. Неисправности.....</b>	<b>13</b>
<b>6. Технические характеристики.....</b>	<b>14</b>

Комплектация:

Автомобильный ресивер

Аксессуары для крепления

Руководство по эксплуатации

Гарантийный талон

## 1 Меры предосторожности

Внимательно изучите инструкцию, чтобы ознакомиться с устройством. Началом эксплуатации устройства считается момент его установки в автомобиль. Перед началом использования устройства в зимний период рекомендуется прогреть салон автомобиля в течении 20 минут или достижения эксплуатационного диапазона температуры устройства. Использование устройства при температуре, выходящей за рамки эксплуатационного диапазона температур, значительно снижает ресурс работы дисплея и других компонентов устройства и может привести к выходу устройства из строя. При установке и подключении устройства отключите отрицательную клемму аккумулятора автомобиля. При замене предохранителя убедитесь, что вы устанавливаете предохранитель того же номинала. Используя предохранитель с повышенным значением тока, можно причинить значительные повреждения устройству. Не используйте устройство в местах, где оно может подвергнуться воздействию воды, влаги и пыли. Убедитесь, что шпильки или другие посторонние предметы не попали внутрь устройства. Они могут вызвать сбой в работе или стать причиной опасности или возгорания. Не открывайте крышки и не проводите ремонт устройства самостоятельно.

Если вы не будете долго использовать устройство, убедитесь, что вы отключили источник питания. Если обнаружена неправильная работа устройства, отключите источник питания. Не позволяйте проводам динамиков касаться друг друга или корпуса автомобиля после включения устройства. В противном случае может быть перегружен или выйти из строя усилитель. Устройство разработано таким образом, чтобы отрицательный вывод аккумулятора был подключен к корпусу транспортного средства. Пожалуйста, убедитесь в этом перед установкой.

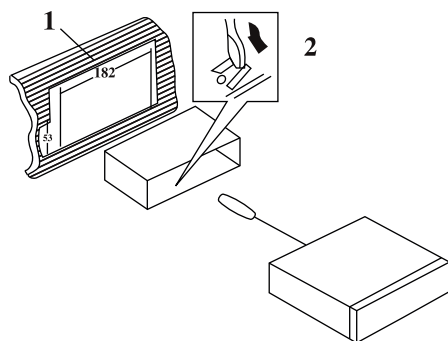
## 2 Установка и подключение

### 2.1 Общая информация

Перед окончательной установкой устройства временно подключите все провода и убедитесь, что все соединения выполнены верно, а устройство и система работают правильно. Для обеспечения правильной установки устройства используйте только те детали, которые входят в комплект поставки. Использование других приспособлений может привести к появлению сбоев в работе. Если для установки устройства необходимо сверлить отверстия в кузове автомобиля или вносить какие-либо другие изменения в его конструкцию, проконсультируйтесь с продавцом. Устанавливайте устройство там, где оно не будет закрывать водителю обзор и отвлекать от дорожной обстановки и не сможет нанести травм пассажирам в случае внезапной остановки автомобиля, например, при экстренном торможении. Никогда не устанавливайте устройство в таких местах, где оно будет подвергаться воздействию высокой температуры, например, в местах попадания прямых солнечных лучей, в местах выхода горячего воздуха от отопителя автомобиля, в местах, где очень грязно и пыльно, или там, где устройство будет подвергаться сильной вибрации. Перед установкой устройства обязательно снимите переднюю панель.

### 2.2 Установка устройства в приборную панель автомобиля(спереди)

Установите монтажный кожух в приборную панель автомобиля, убедитесь, что он установлен правильной стороной и нет препятствий (провода, элементы приборной панели) для установки магнитолы. После установки монтажного кожуха в приборную панель отогните на нем металлические язычки, соответствующие толщине приборной панели. Это позволит закрепить кожух на месте. Подключите необходимые провода и разъемы. Убедитесь в правильности подключения. Установите магнитолу в монтажный кожух до фиксации боковых защелок.



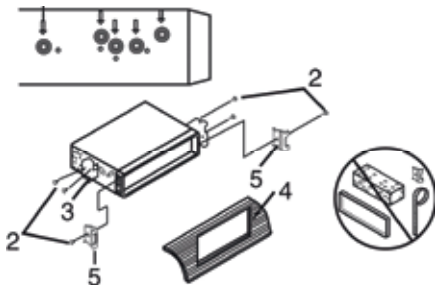
1. Приборная панель автомобиля;
2. Металлический язычок монтажного кожуха.

### 2.3 Установка декоративной рамки

Для установки декоративной рамки прижмите ее к корпусу устройства и нажмите, чтобы вставить на место. Это необходимо сделать до установки передней панели, иначе вы не сможете установить декоративную рамку на место.

### 2.4 Установка устройства в приборную панель автомобиля(сзади)

В данном случае установки используются отверстия для винтов на боковых сторонах устройства. Закрепите устройство с помощью штатных кронштейнов крепления радиоприемника.



1. Выберите такое положение, в котором отверстия для винтов на кронштейне (3) будут совмещены с отверстиями для винтов на корпусе устройства и вкрутите два винта (2) с каждой стороны.

2. Винт

3. Монтажный кронштейн

4. Приборная панель или консоль автомобиля

5. Защелка(снимите эту деталь)

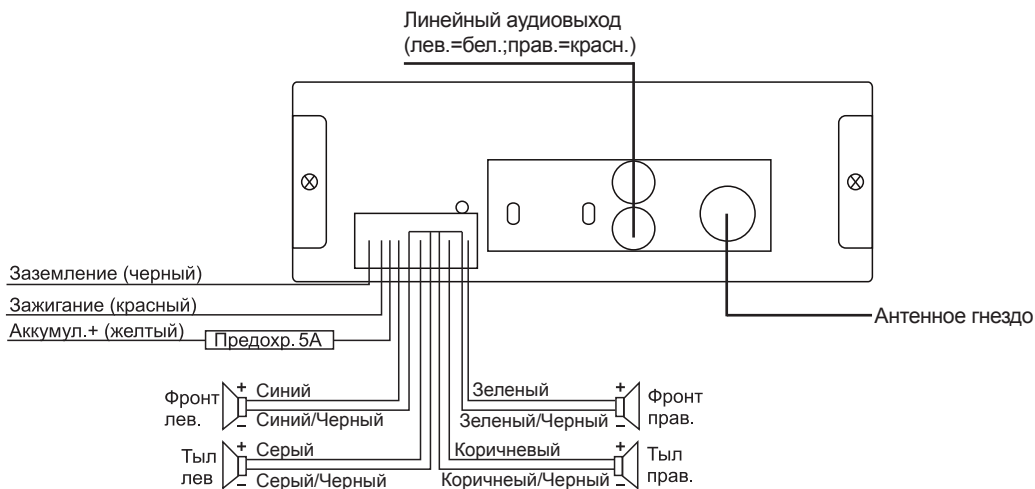
### 2.5 Снятие устройства

1. Выключите магнитолу;

2. Вставьте пальцы в канавку на передней стороне декоративной рамки (рамка снимается с небольшим усилием). Потяните рамку на себя, чтобы снять ее;

3. Вставьте входящие в комплект ключи съемники с обеих сторон корпуса устройства до щелчка. Для того чтобы извлечь устройство из приборной панели, потяните за съемники или магнитолу и вытяните ее на себя (перед снятием убедитесь, что магнитолы не зафиксирована с опорной планкой).

## 2. 6 Схема подключения:

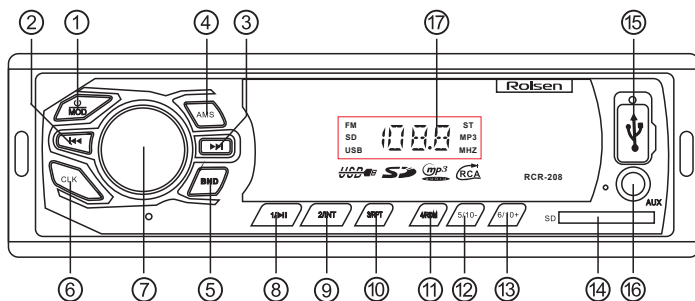


### Примечания:

Независимо от вида динамиков следует использовать динамики с сопротивлением, равным 4 Ом для уменьшения искажений при повышенной емкости.

Запрещается соединять провода авто антенны и заземления между собой.

### 3.3 RCR-208B/RCR-208G



1. Кнопка включения(выключения)/  
Выбор режима воспроизведения

2. Предыдущий файл

3. Следующий файл

4. Режим автопоиска радио

5. Переключение диапазона радио

6. Кнопка настройки часов

7. Регулировка громкости

8. Воспроизведение/пауза/  
Цифра 1

9. Сканирование всех записанных файлов/  
Цифра 2

10. Режим повтора/  
Цифра 3

11. Воспроизведение в случайном порядке/  
Цифра 4

12. Перейти на на 10 песен раньше/  
Цифра 5

13. Перейти на 10 песен позже/  
Цифра 6

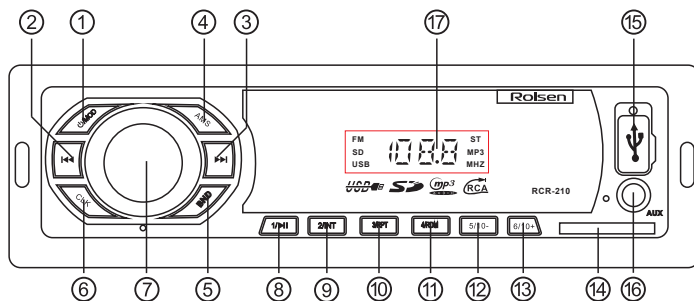
14. Слот для карты памяти

15.USB порт

16. Порт для подключения AUX устройств

17. Дисплей

### 3.4 RCR-210B/RCR-210G



1. Кнопка включения(выключения)/  
Выбор режима воспроизведения

2. Предыдущий файл

3. Следующий файл

4. Режим автопоиска радио

5. Переключение диапазона радио

6. Кнопка настройки часов

7. Регулировка громкости

8. Воспроизведение/пауза/  
Цифра 1

9. Сканирование всех записанных файлов/  
Цифра 2

10. Режим повтора/  
Цифра 3

11. Воспроизведение в случайном порядке/  
Цифра 4

12. Перейти на на 10 песен раньше/  
Цифра 5

13. Перейти на 10 песен позже/  
Цифра 6

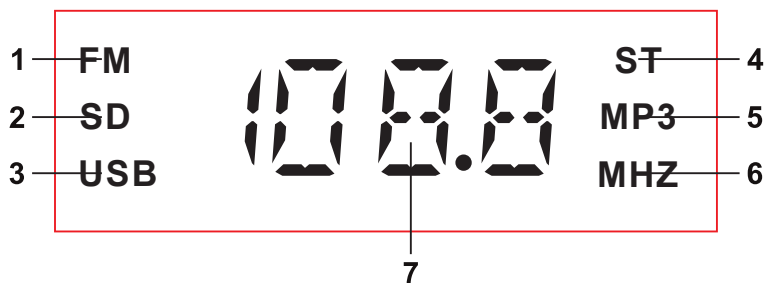
14. Слот для карты памяти

15.USB порт

16. Порт для подключения AUX устройств

17. Дисплей

### 3.3 Индикация на дисплее



1. Индикатор режима «Радио»
2. Индикатор режима «Карта памяти»
3. Индикатор режима «USB»
4. Индикатор стерео радиосигнала

5. Индикатор воспроизведения mp3 треков
6. Индикатор частоты радиосигнала
7. Дисплей

## 4 Общие операции

### Включение устройства

Нажмите кнопку  $\odot$  на панели, чтобы включить устройство. Нажмите и удерживайте эту кнопку еще раз, чтобы отключить питание устройства

### Регулировка уровня громкости

Отрегулируйте уровень громкости с помощью регулятора громкости VOLUME.

По часовой стрелки - увеличение, против- уменьшение громкости.

### Выбор режима эквалайзера

Нажмите на регулятор громкости во время воспроизведения. Вы перешли в меню выбора эквалайзера. Для выбора режима эквалайзера крутите регулятор громкости по(против) часовой стрелки: EQ OFF->POP->ROCK->CLASSIC

Для подтверждения выбранного режима нажмите на регулятор громкости.

### **Внимание!**

**Эквалайзер работает только в режимах воспроизведения треков с USB устройств и карт памяти.**

### Выбор режима

Нажмите кнопку MOD на передней панели ресивера для выбора нужного режима работы : РАДИО-> USB-> Карта памяти->AUX

### Вход AUX

Разъем AUX предназначен для подключения внешнего устройства с целью усиления звука. В случае правильного подключения аудиосигнал от внешнего источника будет транслироваться через акустику головного устройства. Это дает регулировать громкость и качество звучания. Например, вы можете подключить MP3-плеер для прослушивания аудиозаписей через акустику автомобиля.

### Настройка часов

Нажмите и удерживайте кнопку CLK для перехода к настройке часов. Цифры, обозначающие значение часа, начнут мигать. Вращайте регулятор громкости, чтобы настроить значение часа. Нажмите кнопку CLK для перехода к настройке значения минут (цифры означающие минуты должны мигать). Вращайте регулятор громкости, чтобы настроить значение минут. Нажмите кнопку CLK для сохранения настройки часов.

## 4.1 Операции с радио

### Выбор диапазона

Нажимайте кнопку BND, чтобы выбрать диапазон в режиме радио: FM1,FM2,FM3.

Общее количество сохраненных станций составляет -18 радиостанций.

## Настройка радио

Нажмите кнопку ►► или ◄◄ устройство автоматически выполнит поиск ближайшей радиостанции с сильным сигналом вверх или вниз по диапазону. При обнаружении радиостанции поиск остановится. Повторите операцию для поиска следующей станции. Чтобы прервать автопоиск, нажмите кнопку ►► или ◄◄ повторно. Для ручного изменения частоты нажмите и удерживайте кнопку ►► или ◄◄. Для увеличения или уменьшения частоты используйте кнопки ►► или ◄◄ соответственно.

## Автоматический поиск радиостанций

Нажмите кнопку AMS приемник автоматически выполнит сканирование всех частотных поддиапазонов и сохранит 18 первых станций с сильным сигналом.

## Сохранение и вызов радиостанций

На передней панели есть 6 кнопок с цифрами, с помощью которых можно сохранять и переключать радиостанции в каждом диапазоне. Выберите нужную радиостанцию, затем нажмите и удерживайте кнопку с цифрой. Станция будет сохранена в памяти устройства под этим номером. Для вызова сохраненной станции нажмите соответствующую кнопку с цифрой.

## 4.2 Операции с USB/SD картами памяти

### Загрузка карт памяти

Вставьте SD карту памяти в соответствующий слот, расположенный на передней панели. Начнется воспроизведение первого трека. Для отсоединения карты памяти нажмите на нее до щелчка, затем извлеките карту памяти из слота.

### USB порт

Вставьте USB носитель в USB порт, расположенный на передней панели. Автоматически начнется воспроизведение первого трека.

### Информация по USB/SD

USB поддержка формата USB 2.0. Емкость носителей до 16 Гб. Устройством поддерживаются носители с файловой системой FAT-32

### Выбор трека

Нажмите на кнопку ►► или ◄◄, чтобы выбрать следующий или предыдущий трек. Нажмите и удерживайте эту кнопку, чтобы начать ускоренное воспроизведение трека вперед или назад; отпустите кнопку для возврата к нормальному воспроизведению.

## Пауза

Нажмите на кнопку ►|| для постановки воспроизведения на паузу; нажмите эту кнопку еще раз для возобновления воспроизведения.

## Сканирование всех треков

Во время воспроизведения нажмите кнопку INT, чтобы началось проигрывание первых нескольких секунд каждого трека. Нажмите еще раз для возвращения в нормальный режим воспроизведения.

## Повтор

Нажмите кнопку RPT для активации режима повтора воспроизведения текущего трека. Нажмите кнопку еще раз для возвращения в нормальный режим воспроизведения.

## Воспроизведение в произвольном порядке

Нажмите кнопку RDM для активации режима воспроизведения файлов в случайном порядке. Для возвращения к нормальному режиму воспроизведения нажмите кнопку RDM еще раз.

## 5 Неисправности

Ниже приводится таблица, в которой описаны простые проверки, способные помочь вам устранить большую часть проблем, которые могут возникнуть при использовании данного устройства. Если нижеуказанные меры не помогли, обратитесь в ближайший авторизованный сервисный центр.

### Чистка корпуса устройства

Протирайте поверхности устройства мягкой тканью. Не мочите корпус. Если корпус очень загрязнен используйте ткань, слегка смоченную мыльным раствором, и затем вытрите корпус сухой тканью.

Неисправность	Причина	Решение
Нет напряжения питания	Неправильно подключены провода	Выполните подсоединение электропроводки правильно
	Зажигание машины не включено	Если источник питания подключен надлежащим образом к выключателю машины, установите ключ зажигания в положение «АСС».
Нет звука	Предохранитель сгорел	Замените предохранитель
	Громкость звука установлена на минимум	Отрегулируйте громкость звука до необходимого уровня
	Неправильно подсоединены провода	Выполните подключение электропроводки правильно.
Радиоприемник не работает	Кабель антенны не подключен к устройству.	Подключите к устройству кабель антенны.
Не работает автонастройка радиостанций	Радиостанции имеют слишком слабый сигнал.	Подключите к устройству более мощную антенны. Настройте радиостанции вручную.

## **6 Технические характеристики**

LCD дисплей

Поддержка формата mp3

Поддержка устройств: USB/SD/MMC до 16Gb

Номинальная выходная мощность: 4x45W

Подсветка кнопок

Напряжение питания 12V

## **7 Информация о сертификации продукта**

Товар сертифицирован в соответствии с законом “О защите прав потребителей”. Установленный производителем в соответствии с п.2 ст.5 Федерального закона РФ “О защите прав потребителей” срок службы для данного изделия равен двум годам с даты изготовления при условии, что изделие используется в строгом соответствии с настоящей инструкцией по эксплуатации и применимыми нормативными документами.

Изготовитель: Topstar Electronics Co.,Ltd., No.113 Dawanli, Licun, Pengjiang District, Jiangmen, Guangdong, China, KHP

Сделано в Китае

Гарантийный срок составляет 12 месяцев с даты продажи.

Срок службы составляет 2 года с даты производства.

Все иллюстрации, приведенные в данной инструкции, являются схематическими изображениями объектов, которые могут отличаться от их реального внешнего вида.

Технические характеристики, дизайн и алгоритм работы устройства могут быть изменены без предварительного уведомления.

Обновления технической документации доступны на сайте [www.rolsen.ru](http://www.rolsen.ru).