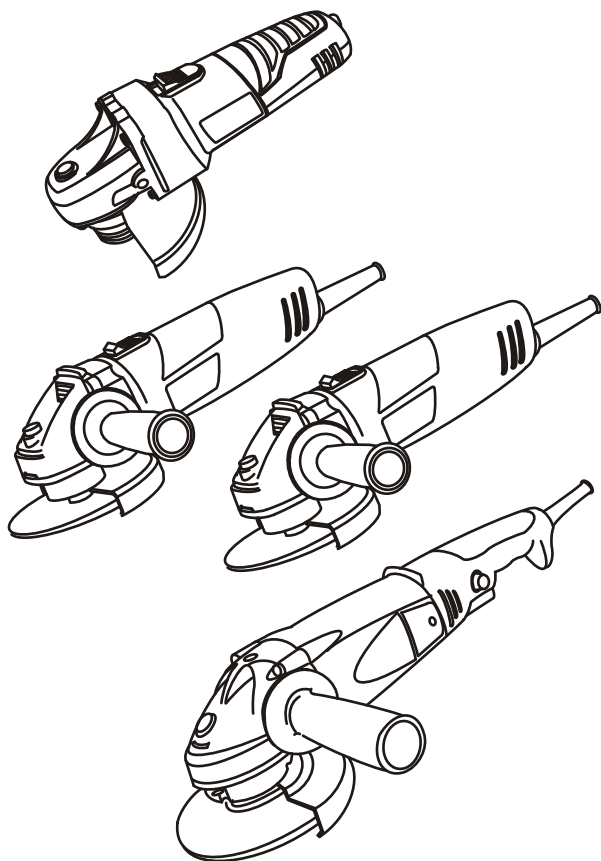
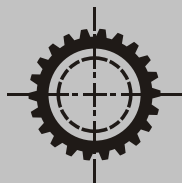


РЕСУРС



УГЛОШЛИФОВАЛЬНЫЕ МАШИНЫ (УШМ)

РШУ-125

РШУ-125Б

РШУ-125Г

РШУ-125Д

РШУ-125Е



ВНИМАНИЕ! ПЕРЕД ПЕРВЫМ ВКЛЮЧЕНИЕМ ОБОРУДОВАНИЯ, ВНИМАТЕЛЬНО ИЗУЧИТЕ ИНСТРУКЦИЮ ПО ЭКСПЛУАТАЦИИ. СОХРАНЯЙТЕ ДАННУЮ ИНСТРУКЦИЮ ПО ЭКСПЛУАТАЦИИ ДЛЯ ДАЛЬНЕЙШИХ СПРАВОК ПО РАБОТЕ ВАШЕГО ОБОРУДОВАНИЯ.



ME67

**Спасибо за приобретение продукции марки PESURC.
Прочитайте данную инструкцию для правильного, безопасного и безотказного использования инструмента.**



Внимательно прочтите инструкцию перед первым использованием продукции. Пожалуйста, сохраните инструкцию для дальнейших справок.

ВАЖНАЯ ИНФОРМАЦИЯ

Вы приобрели продукцию бытового класса, **НЕ ДЛЯ КОММЕРЧЕСКОГО ИСПОЛЬЗОВАНИЯ.**

При работе следует соблюдать следующие правила:

- На каждые 15 минут работы – 15 минут отдыха.
- Напряжение в сети должно соответствовать значению, указанному на паспортной табличке инструмента.
- Ремонт инструмента должен производиться только квалифицированными специалистами в авторизованных сервисных центрах.
- Не разбирать инструмент.
- Содержать инструмент в чистоте, не подвергать воздействию дождя и других агрессивных воздействий.

Сохраняйте данную инструкцию по эксплуатации для дальнейших справок.
ВНИМАНИЕ! Внимательно прочтите и изучите данную инструкцию по эксплуатации. Следуйте указаниям из данной инструкции. Соблюдайте все требования по технике безопасности при работе с оборудованием. Несоблюдение правил и требований по работе с оборудованием может привести к травме персонала (операторов инструмента), и/или создать пожароопасную ситуацию, и/или может привести к поломке оборудования. Использованное в данных инструкциях понятие «оборудование» означает инструмент с электрическим приводом с питанием от электросети (с кабелем питания от электросети) или с питанием от аккумуляторной батареи (без кабеля питания от электросети).
Общие указания по технике безопасности для электроинструментов.

Предупреждение

Настоятельно не рекомендуется вносить какие-либо изменения в конструкцию данного электроинструмента, либо применять его не по назначению, а так же использовать любые приспособления или вспомогательные устройства, отличные от рекомендованных в данном руководстве это может привести к повреждению электроинструмента или травме оператора. При возникновении сомнений относительно применения электроинструмента, обратитесь в уполномоченный сервисный центр за консультацией. Используйте инструмент строго по назначению

Не используйте инструмент для той работы, на которую он не был рассчитан в требуемом диапазоне мощностей (для выполнения тяжелых работ необходим инструмент, рассчитанный на тяжелые условия работы; для проведения легких работ достаточно маломощного инструмента). Не используйте инструмент для тех целей, для которых он не предназначен.

Рабочая зона

Содержите рабочее место в чистоте и хорошо освещенным. Беспорядок, мусор, неосвещенные участки рабочего места могут привести к несчастному случаю. Во время работы с электроинструментом не допускайте близко к Вашему рабочему месту посторонних лиц и детей. Весь инструмент следует держать в недоступном для посторонних лиц месте, предпочтительно хранить их в шкафу для инструментов или комнате на то время, когда эти инструменты не используются.

Убирайте сервисный (установочный), крепежный инструмент (гаечные ключи, отвертки и т. п.) до включения оборудования. Инструмент или ключи, находящиеся в рабочей зоне оборудования, могут попасть в движущиеся части инструмента, что может привести к травмам оператора.

Убирайте индивидуальные средства защиты до начала работы. Снятые средства индивидуальной защиты, находящиеся в рабочей зоне оборудования, могут попасть в движущиеся части инструмента, что может привести к травмам оператора.

Плиты и большие заготовки должны надежно лежать на опоре, чтобы снизить опрокидывание или заклинивание инструмента.

Производственная среда

Не подвергайте свой электроинструмент воздействию дождя, снега и не используйте его во влажных или сырых местах. Не используйте инструменты с электрическим приводом в местах, где существует риск взрыва, или пожара вследствие наличия горючих материалов, легковоспламеняющихся жидкостей, красок, лаков, бензина и т.д., агрессивных сред, воспламеняющихся газов и пыли, имеющей взрывной характер. В качестве меры предосторожности рекомендуется проконсультироваться со специалистом по пожарной безопасности в отношении подходящего огнетушителя и способов его применения.

Индивидуальная безопасность

Применяйте средства индивидуальной защиты при работе с оборудованием. Во время работы необходимо применять индивидуальные средства защиты в соответствии с техникой безопасности на рабочем месте. Применение средств индивидуальной защиты снижает риск получения травм.

Одежда: не носите свободную одежду, ювелирные украшения или что-либо, что может мешать выполнению работы или быть затянута движущимися элементами инструмента.

Волосы: избегайте попадания волос в движущиеся элементы электроинструмента. Для удержания длинных волос носите защитные головные уборы.

Защита глаз: обязательным требованием является ношение специальных защитных

очков, масок (обычные очки недостаточны для защиты глаз).

Защита органов слуха: рекомендуется использование средств защиты органов слуха в течение периодов длительной работы.

Обувь: в тех случаях, когда существует риск повреждения ног тяжелыми предметами или риск поскользнуться на мокром или скользком полу, следует носить соответствующую нескользящую защитную обувь.

Защита головы: в тех случаях, когда имеется риск падения предметов или удара о выступающие или низко-расположенные препятствия, следует носить жесткую строительную каску.

Защита органов дыхания: в случаях, когда операция механической обработки приводит к образованию пыли, используйте защитные маски или специальные повязки. Пользуйтесь респиратором в тех случаях, когда требуется особая защита органов дыхания во время работы.

Избегайте непреднамеренного пуска

Для оборудования, питающегося от электросети: перед включением электро-вилки инструмента в розетку сети электропитания, убедитесь в том, что выключатель (переключатель) находится в положении OFF (ВЫКЛ).

Для аккумуляторного оборудования: перед подключением аккумуляторной батареи к инструменту убедитесь в том, что выключатель (переключатель) находится в положении OFF (ВЫКЛ).

При транспортировке оборудования следите затем, чтобы выключатель всегда находился в выключенном состоянии.

Оборудование для удаления пыли

Если электроинструмент оснащен устройством для удаления и сбора пыли, убедитесь в том, что он подключен надлежащим образом и находится в рабочем состоянии.

Применение пылеотсоса может снизить опасности, создаваемые отработанной пылью, стружками.

Отключайте инструменты с электроприводом

При завершении работы, обеспечьте отключение электроинструмента от сети электропитания. Отключайте электроинструмент от электропитания также перед выполнением обслуживания, смазкой или при выполнении регулировок и при замене таких приспособлений, как лезвия, сверла, резцы и т. П.

Электробезопасность

Электропроводка, к которой подключается оборудование, должна быть всегда исправной, иметь защиту от коротких замыканий (снабжена автоматическими выключателями или пробочными предохранителями).

При обнаружении повреждения изоляции провода электроприбора следует осторожно отключить электронагреватель от электросети, не дотрагиваясь до поврежденного места и обратиться в авторизованный сервисный центр.

Не работайте с инструментом с неисправным электровыключателем.

Недопустимо применение самодельных электроустройств, например электрических удлинителей, электровилок и т. п.

Перед работой убедитесь, что источник питания соответствует техническим требованиям подключаемого оборудования.

Не оставляете оборудование включенным без присмотра.

Избегайте использования нескольких удлинителей, включенных последовательно, так как это может вызвать перегрев провода, и, соответственно, возгорание.

Не включайте оборудование, шнур или вилка которого повреждены, а также после любого его повреждения. Обратитесь в сервисный центр для проверки или электромеханического ремонта.

Избегайте попадания посторонних предметов в систему вентиляции оборудования во избежание возгорания, поражения электрическим током и повреждения устройства. Избегайте любой блокировки оборудования, когда он находится в рабочем состоянии. Избегайте попадания электрошнура на рабочую (обрабатываемую) поверхность.

Не позволяйте электропроводам соприкасаться с рабочей поверхностью во время работы.

Не протягивайте провода под разного рода покрытиями. Не накрывайте провода ковровыми дорожками и другими покрытиями. Располагайте провода таким образом, чтобы они не затрудняли движение в помещении и не перепутывались. Запрещается завязывать провода в узлы.

Недопустимо подвешивать электропровод на гвоздях, металлических предметах.

Недопустимо располагать провода и шнуры на газовых и водопроводных трубах, за батареями отопления и т. п.

При отключении оборудования недопустимо вытягивать за шнур вилку из розетки. Всегда отключайте вилку из розетки, взявшись за корпус вилки.

Во время подключения оборудования к электросети обеспечьте свободный доступ к розетке, на случай быстрого отключения электроприбора из сети.

Не применяйте двужильные удлинительные шнуры или катушки на инструментах с электроприводом с заземляющим контуром. Всегда используйте трехжильные удлинительные шнуры или катушки с жилой заземления, соединенной с землей.

В случае необходимости использования инструмента с электроприводом вне помещения, используйте только удлинительные шнуры, предназначенные для использования вне помещений и имеющие соответствующую маркировку (W или WA).

Для удлинительных шнуров с длиной до 15 метров используйте поперечное сечение провода в 1,5 мм².

Для удлинительных шнуров с длиной свыше 15 метров используйте поперечное сечение провода в 2,5 мм².

Защищайте удлинительный шнур от острых предметов, избыточного тепла и размещения во влажном или мокром месте. Перед использованием устраняйте все повреждение удлинительного шнура.

Периодически проверяйте шнур электропитания инструмента. В случае его повреждения, обратитесь в уполномоченный сервисный центр для его замены.

Не прилагайте много усилий

Оставайтесь внимательными, следите за тем, что делаете, и используйте общие органы чувств при работе с электроинструментом. Не пользуйтесь электроинструментом в состоянии утомления, под действием лекарственных препаратов, алкогольного или наркотического опьянения. Невнимательность при работе с электроинструментом может привести к серьезной травме.

Будьте внимательны при работе

Во время работы не отвлекайтесь и внимательно следите за обрабатываемым материалом.

Никогда не выпускайте инструмент из рук до полной остановки движущихся частей инструмента. Вращающиеся элементы инструмента могут зацепиться за опорную поверхность, в результате можно потерять контроль над инструментом.

Займите удобное и устойчивое расположение с инструментом. Благодаря этому вы лучше сможете контролировать работу инструмента в неожиданных ситуациях.

Работайте сухими, чистыми от масла и консистентной смазки руками. Применяйте строительные перчатки.

Некоторые части оборудования, находясь в рабочем состоянии, нагреваются до высокой температуры. Во избежание ожогов не прикасайтесь к нагреваемым частям во время работы.

Дополнительные указания при работе

Применяйте соответствующие вспомогательные устройства (металлоискатели и т. п.) для нахождения скрытых систем снабжения (скрытая проводка и т. п.) или обращайтесь за сплавкой в местное предприятия коммунального снабжения. Контакт с электропроводкой может привести к пожару или поражению электрическим током. Повреждение трубопроводов может вызвать утечку вещества, которое может быть опасно.

Надежно закрепляйте обрабатываемую заготовку. Заготовка, установленная в зажимное приспособление удерживается надежнее, чем в руках.

ВНИМАНИЕ! Обработка некоторых материалов может быть опасна для здоровья и требует повышенных мер безопасности при работе. Важно учитывать при работе, тот факт, что азбестосодержащие строительные материалы и т. п. являются канцерогенными. Различного рода сочетания материалов могут вызывать опасные химические реакции, в том числе отработанная пыль и т. п. Проконсультируйтесь с соответствующей службой на предприятии перед проведением работ.

Сохраняйте бдительность

Перед использованием электроинструмента, проверьте все детали и узлы на предмет их повреждения.

Проверьте цельность корпуса электроинструмента, правильность настройки подвижных частей, убедитесь в том, что они не заедают. Проверьте наличие и работоспособность всех переключателей (особенно ON/OFF) и деталей. При необходимости обратитесь в уполномоченный сервисный центр для их ремонта или замены.

Если электроинструмент требует крепления, убедитесь в том, что он надежно прикреплен к подходящему верстаку.

Бережное и правильное обращение с электроинструментом

Для более качественной и безопасной работы, сохраняйте режущие части инструмента наточенными, и в чистом состоянии. Своевременно смазывайте и заменяйте вспомогательные приспособления и детали электроинструмента. Следите, чтобы вентиляционные пазы оставались чистыми и свободными от пыли. Зabloкированные вентиляционные пазы могут вызвать перегрев и повреждение электродвигателя.

Применяйте только рекомендованные производителем расходные материалы и те, которые подходят под спецификацию оборудования. Используйте только высококачественные расходные материалы.

Не применяйте испорченный, изношенный инструмент и расходные материалы, это может привести к травмам.

Важно!

Нарушение правил использования данного оборудования может привести к его повреждению электроинструмента, что не является, в данном случае поводом для бесплатного гарантийного ремонта.

Ремонт должен осуществляться только квалифицированными лицами с использованием оригинальных запасных частей в специализированных сервисных центрах. Нарушение этого требования может привести к значительной опасности для пользователя.

ТЕХНИЧЕСКИЕ ХАРАКТЕРИСТИКИ

РШУ-125

Напряжение/частота	220-230В/50Гц
Диаметр диска	125мм
Мощность	600Вт
Частота вращения	11000об/мин
Вес (нетто/брутто)	2,0/2,1кг

РШУ-125Б

Напряжение/частота	220-230В/50Гц
Диаметр диска	125мм
Мощность	550Вт
Частота вращения	11000об/мин
Вес (нетто/брутто)	2,0/2,1кг

РШУ-125Г

Напряжение/частота	220-230В/50Гц
Диаметр диска	125мм
Мощность	750Вт
Частота вращения	11000об/мин
Вес (нетто/брутто)	2,3/2,1кг

РШУ-125Д

Напряжение/частота	220-230В/50Гц
Диаметр диска	125мм
Мощность	900Вт
Частота вращения	11000об/мин
Вес (нетто/брутто)	2,3/2,0кг

РШУ-125Е

Напряжение/частота	220-230В/50Гц
Диаметр диска	125мм
Мощность	1300Вт
Частота вращения	3500-11000об/мин
Вес (нетто/брутто)	2,8/2,6кг

ВНИМАНИЕ!

Запрещается пользование (установка и работа) шлифовальными кругами и другими расходными материалами, имеющими максимально допустимую частоту вращения менее 11000 об./мин для дисков диаметром 115-125мм и менее 6000 об/мин для дисков диаметром 180-230мм. Смотрите соответствующую маркировку на дисках, кругах и др. расходных материалов. Применение дисков с меньшими максимальными оборотами может привести к опасным повреждениям оператора во время работы, а также конструкции инструмента.

Машина снабжена съемным металлическим защитным кожухом, с функцией поворота, вместо несъемного кожуха. Всегда устанавливайте защитный кожух при работе. Проверяйте надежность крепления кожуха перед работой. Установка кожуха должна производиться со стороны оператора, таким образом, чтобы защитить оператора от высвобождающихся отработанных частей во время работы.

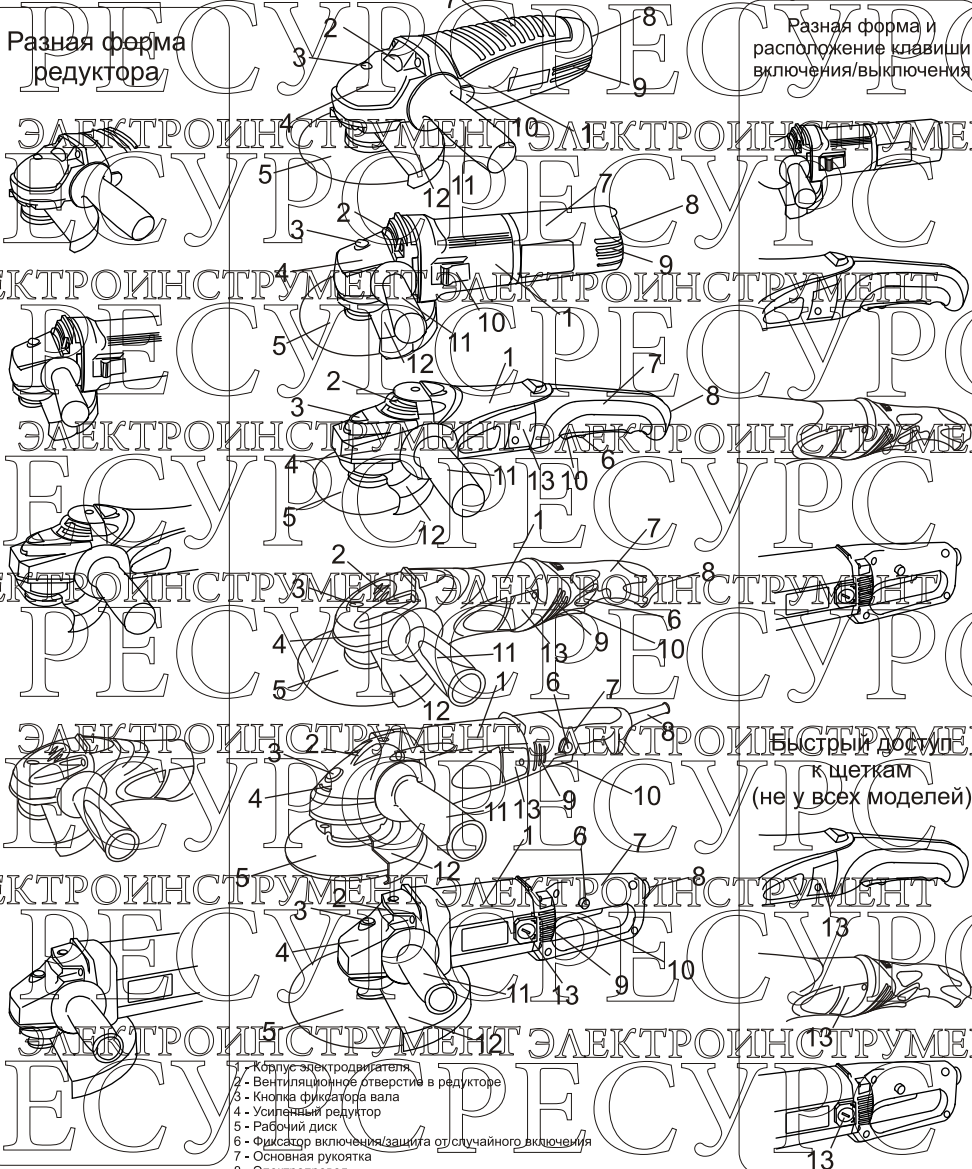
ВНИМАНИЕ!

В связи с постоянным улучшением конструкции, электроинструмент может иметь изменения в конструкции, комплектации и технических характеристиках, без предварительного оповещения пользователей.

ОПИСАНИЕ КОНСТРУКЦИИ

Разная форма
редуктора

Разная форма и
расположение клавиши
включения/выключения



Быстрый доступ
к щеткам
(не у всех моделей)

- 1 - Корпус электродвигателя
- 2 - Вентиляционное отверстие в редукторе
- 3 - Кнопка фиксатора вала
- 4 - Усиленный редуктор
- 5 - Рабочий диск
- 6 - Фиксатор включения/защита от случайного включения
- 7 - Основная рукоятка
- 8 - Электрощеток
- 9 - Вентилятор электродвигателя
- 10 - Клапан для удаления пыли/щочетки
- 11 - Вспомогательная рукоятка
- 12 - Защитный кожух диска
- 13 - Быстрый доступ к электрощеткам (замена щеток)

ВНИМАНИЕ!

В связи с постоянным улучшением конструкции, электроинструмент может иметь изменения в конструкции, комплектации и технических характеристиках, без предварительного оповещения пользователей.

*Диски и другие расходные материалы - не входят в комплект углошлифовальной машины.

ИНСТРУКЦИИ ПО ЭКСПЛУАТАЦИИ

ИНСТРУКЦИЯ ПО ЭКСПЛУАТАЦИИ

(Схематичные рисунки, указанные в данной инструкции, могут иметь незначительные отступления от реального дизайна изделия).

ВНИМАНИЕ! БУДЬТЕ ОСТОРОЖНЫ ПРИ РАБОТЕ С ДАННЫМ ИНСТРУМЕНТОМ. ВЫСОКИЕ ОБОРОТЫ ВРАЩЕНИЯ ДИСКА. ЗАПРЕЩАЕТСЯ ВКЛЮЧАТЬ ИНСТРУМЕНТ БЕЗ УСТАНОВЛЕННОГО ЗАЩИТНОГО КОЖУХА. ПРИМЕНЯЙТЕ ТОЛЬКО ВЫСОКОКАЧЕСТВЕННЫЕ ДИСКИ. ПРИМЕНЯЙТЕ ИНДИВИДУАЛЬНЫЕ СРЕДСТВА ЗАЩИТЫ. НЕ СОБЛЮЖДЕНИЕ ПРАВИЛ МОЖЕТ ПРИВЕСТИ К ЗНАЧИТЕЛЬНОЙ ОПАСНОСТИ ОПЕРАТОРА И ПОВРЕЖДЕНИЮ ИНСТРУМЕНТА.

*Далее в тексте могут встречаться сокращения:

УШМ — углошлифовальная машина.

Установка защитного кожуха (Рис. 1)

ВАЖНО: перед установкой или снятием кожуха убедитесь в том, что машина выключена и отключена от сети.

Установите защитный кожух так, чтобы зажим кожуха разместился на цилиндрической части с прорезью корпуса редуктора. Затем поверните кожух против часовой стрелки и крепко затяните винт крепления.

На рисунке 1б - показано правильное расположение кожуха диска.

Внимание! Проверяйте надежность крепления диска перед началом каждой работы.

Установка боковой ручки (Рис. 2)

ВАЖНО: Перед установкой или снятием боковой ручки убедитесь в том, что машина выключена и отключена от сети.

Крепко закрепите боковую ручку на корпусе машины. Боковая ручка может устанавливаться с трех различных сторон машины по Вашему усмотрению. При работе всегда держите машину крепко двумя руками.

Для некоторых моделей УШМ установка вспомогательной рукоятки в верхнем положении может отсутствовать.

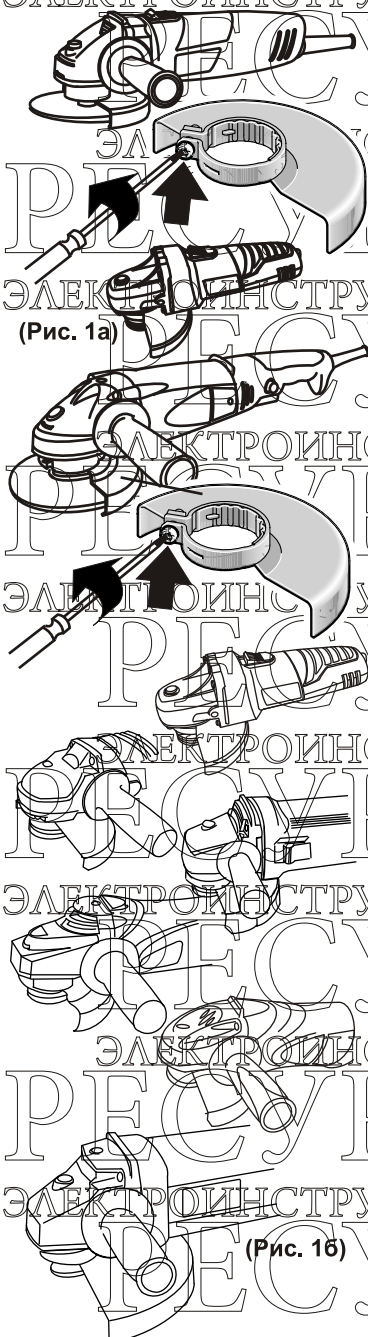
Фиксатор вала (Рис. 3)

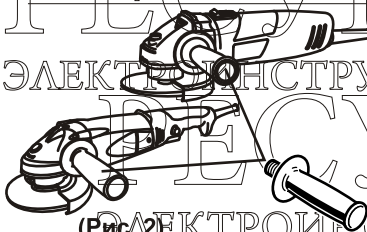
Нажмите на фиксатор вала так, чтобы вал не вращался, перед установкой и снятием аксессуаров.

ВНИМАНИЕ! Никогда не нажимайте на фиксатор вала при вращающемся валу, так как это приведет к выходу машины из строя.

(Рис. 1б)

Установка и снятие шлифовального диска с выпуклой центральной частью (Рис. 4 и 5)





(Рис. 2)

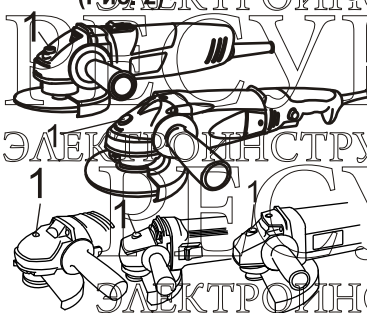
ВАЖНО: перед установкой и снятием шлифовального диска, убедитесь в том, что инструмент выключен, и отключен от источника питания, а вал остановлен.

Наденьте внутренний фланец на вал машины. Наденьте шлифовальный круг на внутренний фланец и затяните запорную гайку на валу.

Для затяжки запорной гайки нажмите на фиксатор вала так, чтобы он не вращался, и затем с помощью ключа запорной гайки крепко затяните гайку по часовой стрелке.

Для снятия круга повторите описанную выше процедуру в обратном порядке.

Ниже приведена схема установки и крепления элементов для различных типов насадок, применяемых для шлифовальной машины. Для корректной и безопасной работы, необходимо устанавливать отраженное в данной схеме количество элементов насадок.



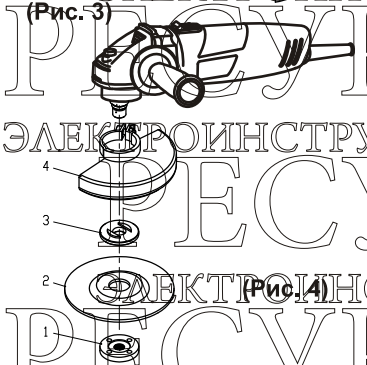
(Рис. 3)

Включение (Рис. 6)

ВНИМАНИЕ! Перед подключением машины, всегда проверяйте, что выключатель пуска правильно действует и возвращается в положение «ВЫКЛ», после отпускания.

Чтобы включить инструмент, просто нажмите на выключатель пуска и переместите вперед до упора.

Выключатель зафиксируется во включенном положении автоматически. Для выключения машины надавите на выступ выключателя пуска и переместите его в исходное положение.



(Рис. 4)

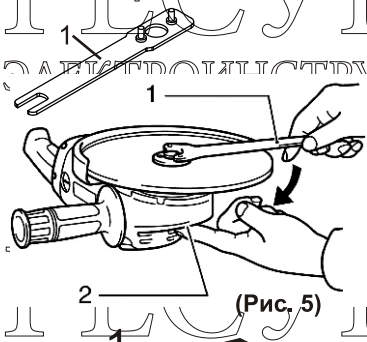
ПРЕДУПРЕЖДЕНИЕ: модели, оснащенные системой плавного пуска, при включении развивают скорость медленно. Начинать работу после полного набора оборотов.

Эксплуатация машины (Рис. 7)

ВНИМАНИЕ! После окончания работы выключите машину и дождитесь, пока диск не остановится полностью. Только после этого можете положить машину.

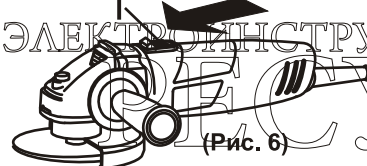
Крепко держите машину руками. Включите машину, и затем введите диск в контакт с поверхностью образца.

Угол наклона диска к поверхности образца должен находиться в пределах 15 - 30 градусов. В момент приработки диска не перемещайте шлифовальное устройство в направлении В, так как это приведет к врезанию не притертого диска в обрабатываемый материал. После приработки диска можете перемещать устройство в обоих направлениях.

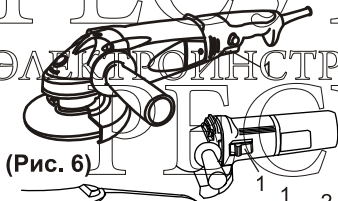


(Рис. 5)

ВНИМАНИЕ! Не пользуйтесь изношенными или старыми дисками! Всегда проверяйте целостность диска перед каждым включением УШМ. Не применяйте диски с трещинами или дефектами.

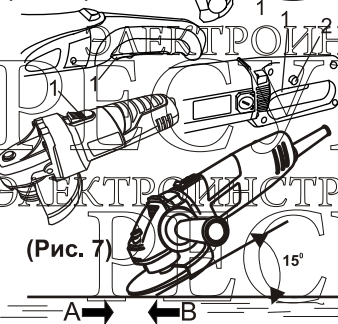


(Рис. 6)



(Рис. 6)

После новой установки рабочего диска обязательно проводите тестовое включение (в течение 1-3 минут). Ново-установленный диск отцентрируется самопроизвольно, после чего, при необходимости, зафиксируйте диск плотнее. Не перетягивайте резьбу во время фиксации рабочего диска.



(Рис. 7)

ВНИМАНИЕ! Никогда не прикладывайте силу к устройству. Вес машины создает достаточное давление на заготовку во время работы. Приложение силы и создание дополнительного давления может привести к опасному для здоровья разрыву диска и повреждению устройства.

Продолжительное использование поврежденными дисками может привести к разрыву диска и серьезным травмам. Разрешается эксплуатация шлифовальных дисков с выпуклой центральной частью с размерами до 115мм в диаметре. Дальнейшее использование таких дисков не является безопасным и их необходимо заменить.

ОБСЛУЖИВАНИЕ

ВНИМАНИЕ! Перед началом любых сервисных работ убедитесь, что машина отключена и выключена из розетки.

Замена угольных щеток. (Рис. 8 и 9)

(Только для моделей, оснащенных конструкцией быстрой замены щеток)

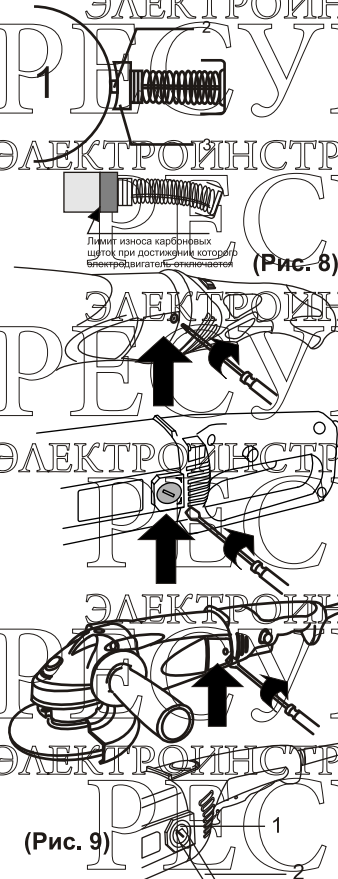
Изнашивание угольных щеток, когда резиновый изолирующий язычок - 2, внутри угольной щетки - 3, коснется коллектора - 1, приведет машину к автоматической остановке (Рис. 8). Если это случилось, то замените их новыми. Для замены электрических щеток для электродвигателя необходимо обратиться в авторизованный сервисный центр. Щетки с конструкцией быстрого доступа (Рис. 9) разрешается заменять пользователю без обращения в сервисный центр. Уточните у продавца наличие

конструкции быстрого доступа к щеткам. Щетки необходимо менять парами: Меняются одновременно две старые (отработанные), на две новые. Для безопасной и надежной работы инструмента помните, что ремонт, обслуживание и регулировка инструмента должны проводиться в условиях сервисных центров с использованием только оригинальных запасных частей и расходных материалов.

Щетки необходимо менять парами: Меняются одновременно две старые (отработанные), на две новые.

Для безопасной и надежной работы инструмента помните, что ремонт, обслуживание и регулировка инструмента должны проводиться в условиях сервисных центров с использованием только оригинальных запасных частей и расходных материалов.

ВАЖНО: Система быстрого доступа к щеткам (система быстрой замены щеток) устанавливается не на всех моделях электроинструмента. Уточняйте у продавца наличие системы быстрого доступа к щеткам.



(Рис. 8)

(Рис. 9)

ЭЛЕКТРОИНСТРУМЕНТ ЭЛЕКТРОИНСТРУМЕНТ

РЕСУРС РЕСУРС РЕСУРС

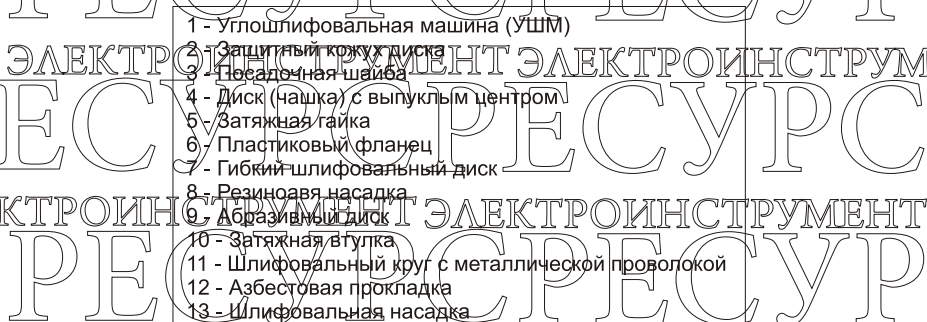
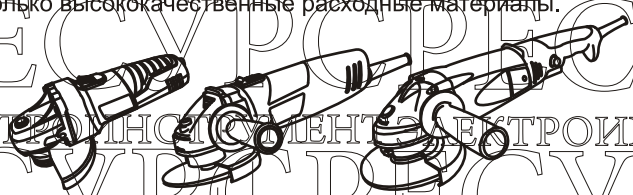
ЭЛЕКТРОИНСТРУМЕНТ ЭЛЕКТРОИНСТРУМЕНТ

УСТАНОВКА РАЗНЫХ ТИПОВ ДИСКОВ (НАСАДОК) И АКСЕССУАРОВ

Перед установкой дисков и аксессуаров дождитесь полной остановки электродвигателя.

Указанные диски и аксессуары приобретаются отдельно.

Применяйте только высококачественные расходные материалы.



1 - Углошлифовальная машина (УШМ)

2 - Защитный кожух диска

3 - Посадочная шайба

4 - Диск (насадка) с выпуклым центром

5 - Затяжная гайка

6 - Пластиковый фланец

7 - Гибкий шлифовальный диск

8 - Резиновая насадка

9 - Абразивный диск

10 - Затяжная втулка

11 - Шлифовальный круг с металлической проволокой

12 - Азбестовая прокладка

13 - Шлифовальная насадка

ЭЛЕКТРОИНСТРУМЕНТ ЭЛЕКТРОИНСТРУМЕНТ

ВНИМАНИЕ!

Запрещается использовать неисправный электроинструмент, это может привести к травмам оператора. Обращайтесь в авторизованный сервисный центр при возникновении неисправностей.

ЗАМЕНА РАСХОДНЫХ МАТЕРИАЛОВ

Во время работы с электроинструментом рабочие поверхности расходных материалов изнашиваются. Своевременная замена расходных материалов гарантирует правильную, безотказную и безопасную работу электроинструмента и качественную обработку требуемого материала. Пользователь должен периодически заменять расходные материалы (сверла, диски, шлифовальные круги и т. п.). Для замены электрических щеток для электродвигателя необходимо обратиться в авторизованный сервисный центр. Щетки с конструкцией быстрого доступа разрешается заменять пользователю без обращения в сервисный центр. Уточните у продавца наличие конструкции быстрого доступа к щеткам. Для замены ремней, фиксаторов, втулок и т. п. требуется обязательное обращение в авторизованный сервисный центр.

ОБСЛУЖИВАНИЕ

В процессе эксплуатации необходимо бережно обращаться с электроинструментом. Проверяйте электроинструмент перед началом работы. Производите визуальный осмотр и проверяйте надежность крепления съемных пользовательских узлов. Не разбирайте корпус инструмента, внутри корпуса не содержатся узлы/части для обслуживания пользователем. При возникновении неполадок обращайтесь только в авторизованные сервисные центры, перечисленные в гарантийном талоне.

ОЧИСТКА

Очищайте электроинструмент от загрязнений, появляющихся в результате эксплуатации. При очистке электроинструмента запрещается использование абразивных чистящих средств, а так же спиртосодержащих средств и растворителей. Это может повредить корпус электроприбора. Используйте кусок ткани, смоченной водой. Если загрязнение значительное, можно использовать мыльную воду.

ХРАНЕНИЕ И ТРАНСПОРТИРОВКА

Храните электроинструмент в чистом и сухом месте. Если инструмент планируется хранить длительное время, то рекомендуется смазать тонким слоем смазки открытые металлические части электроинструмента, используя кусок ткани для нанесения смазки. Для хранения электроинструмента необходимо снять навесные принадлежности (рукоятки, защитные колпачки, ограничители и т. п.). Необходимо извлечь расходные материалы (насадки, сверла и т. п.). Для транспортировки необходимо снять навесные принадлежности (рукоятки, ручки, ограничители и т. п.). Извлечь расходные материалы (диски, насадки, сверла и т. п.). Рекомендуется производить транспортировку в оригинальной упаковке. Допускается транспортировка электроинструмента в специализированных кейсах для инструмента (приобретается отдельно).

ГАРАНТИИ ИЗГОТОВИТЕЛЯ (ПОСТАВЩИКА)

Условия гарантии перечислены в гарантийном талоне. Срок бесплатного гарантийного ремонта действителен при соблюдении предписаний настоящей инструкции по

эксплуатации.

Гарантия не распространяется на расходные материалы например: щетки, ремни, шлифовальные круги, отрезные круги, сверла, долото, пильные полотна, режущие диски, аккумуляторные батареи и т. п. Расходные материалы меняются и приобретаются за счет пользователя.

При передаче электроинструмента в сервисный центр необходимо очистить электроинструмент от посторонних загрязнений (см. Пункт ОЧИСТКА).

УТИЛИЗАЦИЯ

Электроинструмент собран из современных и безопасных материалов. Однако в его конструкции могут содержаться материалы не воспринимаемые природной средой.

Проконсультируйтесь у местной службы по поводу корректной утилизации отработавшего срок службы электроинструмента и расходных материалов. Для некоторых частей от электроинструмента может требоваться специальная утилизация.

