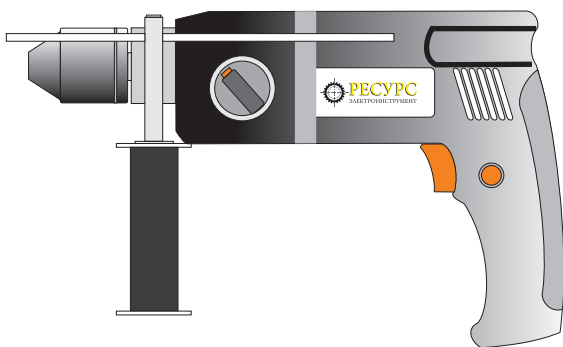


РЕСУРС

ЭЛЕКТРОИНСТРУМЕНТ



Перфораторы электрические



ИНСТРУКЦИЯ ПО ЭКСПЛУАТАЦИИ

**РПЭ-650
РПЭ-650А
РПЭ-800**



ВНИМАНИЕ! ПЕРЕД ПЕРВЫМ ВКЛЮЧЕНИЕМ ОБОРУДОВАНИЯ, ВНИМАТЕЛЬНО ИЗУЧИТЕ ИНСТРУКЦИЮ ПО ЭКСПЛУАТАЦИИ. СОХРАНЯЙТЕ ДАННУЮ ИНСТРУКЦИЮ ПО ЭКСПЛУАТАЦИИ ДЛЯ ДАЛЬНЕЙШИХ СПРАВОК ПО РАБОТЕ ВАШЕГО ОБОРУДОВАНИЯ.



АЯ 46

ОГЛАВЛЕНИЕ

ОБЩИЕ МЕРЫ БЕЗОПАСНОСТИ	3
ТЕХНИЧЕСКИЕ ХАРАКТЕРИСТИКИ	8
ОПИСАНИЕ ДЕТАЛЕЙ ПРИБОРА	9
ОПИСАНИЕ ОСОБЕННОСТЕЙ	10
ИНСТРУКЦИЯ ПО ЭКСПЛУАТАЦИИ	11



ВНИМАНИЕ! ПЕРЕД ПЕРВЫМ ВКЛЮЧЕНИЕМ ОБОРУДОВАНИЯ, ВНИМАТЕЛЬНО ИЗУЧИТЕ ИНСТРУКЦИЮ ПО ЭКСПЛУАТАЦИИ, СОХРАНИЙТЕ ДАННУЮ ИНСТРУКЦИЮ ПО ЭКСПЛУАТАЦИИ ДЛЯ ДАЛЬНЕЙШИХ СПРАВОК ПО РАБОТЕ ВАШЕГО ОБОРУДОВАНИЯ.

В зависимости от модели и серии выпуска модель инструмента может иметь различные детали конструкции и внешний вид.

ВНИМАНИЕ!

В связи с постоянным улучшением конструкции, электроинструмент может иметь изменения в конструкции и технических характеристиках, без предварительного оповещения пользователей.

ВНИМАНИЕ! Приведенные в данной инструкции картинки являются схематичными и могут иметь отличия от реального изделия.

ВАЖНАЯ ИНФОРМАЦИЯ

Вы приобрели продукцию бытового класса, НЕ ДЛЯ КОММЕРЧЕСКОГО ИСПОЛЬЗОВАНИЯ.

При работе следует соблюдать следующие правила:

- На каждые 15 минут работы – 15 минут отдыха.
- Напряжение в сети должно соответствовать значению, указанному на паспортной табличке инструмента.
- Ремонт инструмента должен производиться только квалифицированными специалистами в авторизованных сервисных центрах.
- Не разбирать инструмент.
- Содержать инструмент в чистоте, не подвергать воздействию дождя и других агрессивных воздействий.

Спасибо за приобретение продукции марки РЕСУРС.

Прочитайте данную инструкцию для правильного, безопасного и безотказного использования инструмента.

Предупреждение

Настоятельно не рекомендуется вносить какие-либо изменения в конструкцию данного электроинструмента, либо применять его не по назначению, а так же использовать любые приспособления или вспомогательные устройства, отличные от рекомендованных в данном руководстве это может привести к повреждению электроинструмента или травме оператора. При возникновении сомнений относительно применения электроинструмента, обратитесь в уполномоченный сервисный центр за консультацией.

Используйте инструмент строго по назначению

Не используйте инструмент для той работы, на которую он не был рассчитан в требуемом диапазоне мощностей (для выполнения тяжелых работ необходим инструмент, рассчитанный на тяжелые условия работы; для проведения легких работ достаточно маломощного инструмента). Не используйте инструмент для тех целей, для которых он не предназначен.

Рабочая зона

Содержите рабочее место в чистоте и хорошо освещенным. Беспорядок, мусор, неосвещенные участки рабочего места могут привести к несчастному случаю.

Во время работы с электроинструментом не допускайте близко к Вашему рабочему месту посторонних лиц и детей. Весь инструмент следует держать в недоступном для посторонних лиц месте, предпочтительно хранить их в шкафу для инструментов или комнате на то время, когда эти инструменты не используются.

Убирайте сервисный (установочный), крепежный инструмент (гаечные ключи, отвертки и т. п.) до включения оборудования. Инструмент или ключи, находящиеся в рабочей зоне оборудования, могут попасть в движущиеся части инструмента, что может привести к травмам оператора.

Убирайте индивидуальные средства защиты до начала работы. Снятые средства индивидуальной защиты, находящиеся в рабочей зоне оборудования, могут попасть в движущиеся части инструмента, что может привести к травмам оператора.

Плиты и большие заготовки должны надежно лежать на опоре, чтобы снизить опрокидывание или заклинивание инструмента.

ИНСТРУКЦИЯ ПО ЭКСПЛУАТАЦИИ

Производственная среда

Не подвергайте свой электроинструмент воздействию дождя, снега и не используйте его во влажных или сырых местах. Не используйте инструменты с электрическим приводом в местах, где существует риск взрыва, или пожара вследствие наличия горючих материалов, легковоспламеняющихся жидкостей, красок, лаков, бензина и т.д., агрессивных сред, воспламеняющихся газов и пыли, имеющей взрывной характер. В качестве меры предосторожности рекомендуется проконсультироваться со специалистом по пожарной безопасности в отношении подходящего огнетушителя и способов его применения.

Индивидуальная безопасность

Применяйте средства индивидуальной защиты при работе с оборудованием. Во время работы необходимо применять индивидуальные средства защиты в соответствии с техникой безопасности на рабочем месте. Применение средств индивидуальной защиты снижает риск получения травм.

Одежда: не носите свободную одежду, ювелирные украшения или что-либо, что может мешать выполнению работы или быть затянута движущимися элементами инструмента.

Волосы: избегайте попадания волос в движущиеся элементы электроинструмента.

Для удержания длинных волос носите защитные головные уборы.

Защита глаз: обязательным требованием является ношение специальных защитных очков, масок (обычные очки недостаточны для защиты глаз).

Защита органов слуха: рекомендуется использование средств защиты органов слуха в течение периодов длительной работы.

Обувь: в тех случаях, когда существует риск повреждения ног тяжелыми предметами или риск поскользнуться на мокром или скользком полу, следует носить соответствующую нескользящую защитную обувь.

Защита головы: в тех случаях, когда имеется риск падения предметов или удара о выступающие или низко-расположенные препятствия, следует носить жесткую строительную каску.

Защита органов дыхания: в случаях, когда операция механической обработки приводит к образованию пыли, используйте защитные маски или специальные повязки. Пользуйтесь респиратором в тех случаях, когда требуется особая защита органов дыхания во время работы.

Избегайте непреднамеренного пуска

Для оборудования, питающегося от электросети: перед включением электро-вилки инструмента в розетку сети электропитания, убедитесь в том, что выключатель (переключатель) находится в положении OFF (ВЫКЛ).

Для аккумуляторного оборудования: перед подключением аккумуляторной батареи к инструменту убедитесь в том, что выключатель (переключатель) находится в положении OFF (ВЫКЛ).

При транспортировке оборудования следите затем, чтобы выключатель всегда находился в выключенном состоянии.

Оборудование для удаления пыли

Если электроинструмент оснащен устройством для удаления и сбора пыли, убедитесь в том, что он подключен надлежащим образом и находится в рабочем состоянии.

Применение пылеотсоса может снизить опасности, создаваемые отработанной пылью, стружками.

Отключайте инструменты с электроприводом

При завершении работы, обеспечьте отключение электроинструмента от сети электропитания. Отключайте электроинструмент от электропитания также перед выполнением обслуживания, смазкой или при выполнении регулировок и при замене таких приспособлений, как лезвия, сверла, резцы и т. П.

Электробезопасность

Электропроводка, к которой подключается оборудование, должна быть всегда исправной, иметь защиту от коротких замыканий (снабжена автоматическими выключателями или пробочными предохранителями).

При обнаружении повреждения изоляции провода электроприбора следует осторожно отключить электронагреватель от электросети, не дотрагиваясь до поврежденного места и обратиться в авторизованный сервисный центр.

Не работайте с инструментом с неисправным электровыключателем.

Недопустимо применение самодельных электроустройств, например электрических удлинителей, электровилок и т. п.

Перед работой убедитесь, что источник питания соответствует техническим требованиям подключаемого оборудования.

Не оставляйте оборудование включенным без присмотра.

Избегайте использования нескольких удлинителей, включенных последовательно, так как это может вызвать перегрев провода, и, соответственно, возгорание.

Не включайте оборудование, шнур или вилка которого повреждены, а также после любого его повреждения. Обратитесь в сервисный центр для проверки или электромеханического ремонта.

Избегайте попадания посторонних предметов в систему вентиляции оборудования во избежание возгорания, поражения электрическим током и повреждения устройства.

Избегайте любой блокировки оборудования, когда он находится в рабочем состоянии.

Избегайте попадания электрошнура на рабочую (обрабатываемую) поверхность.

Не позволяйте электропроводам соприкасаться с рабочей поверхностью во время работы.

Не протягивайте провода под разного рода покрытиями. Не накрывайте провода ковровыми дорожками и другими покрытиями. Располагайте провода таким образом, чтобы они не затрудняли движение в помещении и не перепутывались. Запрещается завязывать провода в узлы.

Недопустимо подвешивать электропровод на гвоздях, металлических предметах.

Недопустимо располагать провода и шнуры на газовых и водопроводных трубах, за батареями отопления и т. п.

При отключении оборудования недопустимо вытягивать за шнур вилку из розетки.

Всегда отключайте вилку из розетки, взявшись за корпус вилки.

Во время подключения оборудования к электросети обеспечьте свободный доступ к розетке, на случай быстрого отключения электроприбора из сети.

Не применяйте двужильные удлинительные шнуры или катушки на инструментах с электроприводом с заземляющим контуром. Всегда используйте трехжильные удлинительные шнуры или катушки с жилой заземления, соединенной с землей.

В случае необходимости использования инструмента с электроприводом вне помещения, используйте только удлинительные шнуры, предназначенные для

использования вне помещений и имеющие соответствующую маркировку (W или WA). Для удлинительных шнуров с длиной до 15 метров используйте поперечное сечение

провода в 1,5 мм².

ИНСТРУКЦИЯ ПО ЭКСПЛУАТАЦИИ

Для удлинительных шнуров с длиной свыше 15 метров используйте поперечное сечение провода в 2,5 мм².

Защищайте удлинительный шнур от острых предметов, избыточного тепла и размещения во влажном или мокром месте. Перед использованием устраняйте все повреждение удлинительного шнура.

Периодически проверяйте шнур электропитания инструмента. В случае его повреждения, обратитесь в уполномоченный сервисный центр для его замены.

Не прилагайте много усилий

Оставайтесь внимательным, следите за тем, что делаете, и используйте общие органы чувств при работе с электроинструментом. Не пользуйтесь электроинструментом в состоянии утомления, под действием лекарственных препаратов, алкогольного или наркотического опьянения. Невнимательность при работе с электроинструментом может привести к серьезной травме.

Будьте внимательны при работе

Во время работы не отвлекайтесь и внимательно следите за обрабатываемым материалом.

Никогда не выпускайте инструмент из рук до полной остановки движущихся частей инструмента. Вращающиеся элементы инструмента могут зацепиться за опорную поверхность, в результате можно потерять контроль над инструментом.

Займите удобное и устойчивое расположение с инструментом. Благодаря этому вы лучше сможете контролировать работу инструмента в неожиданных ситуациях.

Работайте сухими, чистыми от масла и консистентной смазки руками. Применяйте строительные перчатки.

Некоторые части оборудования, находясь в рабочем состоянии, нагреваются до высокой температуры. Во избежание ожогов не прикасайтесь к нагреваемым частям во время работы.

Дополнительные указания при работе

Применяйте соответствующие вспомогательные устройства (металлоискатели и т. п.) для нахождения скрытых систем снабжения (скрытая проводка и т. п.) или обращайтесь за сплавкой в местное предприятия коммунального снабжения. Контакт с электропроводкой может привести к пожару или поражению электрическим током. Повреждение трубопроводов может вызвать утечку вещества, которое может быть опасно.

Надежно закрепляйте обрабатываемую заготовку. Заготовка, установленная в зажимное приспособление удерживается надежнее, чем в руках.

ВНИМАНИЕ! Обработка некоторых материалов может быть опасна для здоровья и требует повышенных мер безопасности при работе. Важно учитывать при работе, тот факт, что азбестосодержащие строительные материалы и т. п. являются канцерогенными. Различного рода сочетания материалов могут вызывать опасные химические реакции, в том числе отработанная пыль и т. п. Проконсультируйтесь с соответствующей службой на предприятии перед проведением работ.

Сохраняйте бдительность

Перед использованием электроинструмента, проверьте все детали и узлы на предмет их повреждения.

Проверьте целостность корпуса электроинструмента, правильность настройки подвижных частей, убедитесь в том, что они не заедают. Проверьте наличие и работоспособность всех переключателей (особенно ON/OFF) и деталей. При

ИНСТРУКЦИЯ ПО ЭКСПЛУАТАЦИИ

необходимости обратитесь в уполномоченный сервисный центр для их ремонта или замены.

Если электроинструмент требует крепления, убедитесь в том, что он надежно прикреплен к подходящему верстаку.

Бережное и правильное обращение с электроинструментом

Для более качественной и безопасной работы, сохраняйте режущие части инструмента наточенными, и в чистом состоянии. Своевременно смазывайте и заменяйте вспомогательные приспособления и детали электроинструмента. Следите, чтобы вентиляционные пазы оставались чистыми и свободными от пыли. Заблокированные вентиляционные пазы могут вызвать перегрев и повреждение электродвигателя.

Применяйте только рекомендованные производителем расходные материалы и те, которые подходят под спецификацию оборудования. Используйте только высококачественные расходные материалы.

Не применяйте испорченный, изношенный инструмент и расходные материалы, это может привести к травмам.

Важно!

Нарушение правил использования данного оборудования может привести к его повреждению, что не является, в данном случае поводом для бесплатного гарантийного ремонта.

Ремонт должен осуществляться только квалифицированными лицами с использованием оригинальных запасных частей. Нарушение этого требования может привести к значительной опасности для пользователя.

Гарантийный ремонт оборудования осуществляется только в уполномоченных сервисных центрах.

ТЕХНИЧЕСКИЕ ХАРАКТЕРИСТИКИ

РПЭ-650	Напряжение	230В/50гц
	Мощность	620Вт
	Частота вращения	0-870об/мин
	Бурение:	
	-Бетон	22мм
	Сверление:	
	- Дерево	40мм
	- Сталь	13мм
	Сила удара	2 Дж
Вес (брутто/нетто)	2,85/2,25 кг	

РПЭ-650А	Напряжение	230В/50гц
	Мощность	650Вт
	Частота вращения	0-900об/мин
	Бурение:	
	-Бетон	24мм
	Сверление:	
	- Дерево	40мм
	- Сталь	13мм
	Сила удара	2,2 Дж
Вес (брутто/нетто)	2,85/2,25 кг	

РПЭ-800	Напряжение	230В/50гц
	Мощность	800Вт
	Частота вращения	0-900об/мин
	Бурение:	
	-Бетон	26мм
	Сверление:	
	- Дерево	40мм
	- Сталь	13мм
	Сила удара	2,4 Дж
Вес (брутто/нетто)	2,8/2,5 кг	

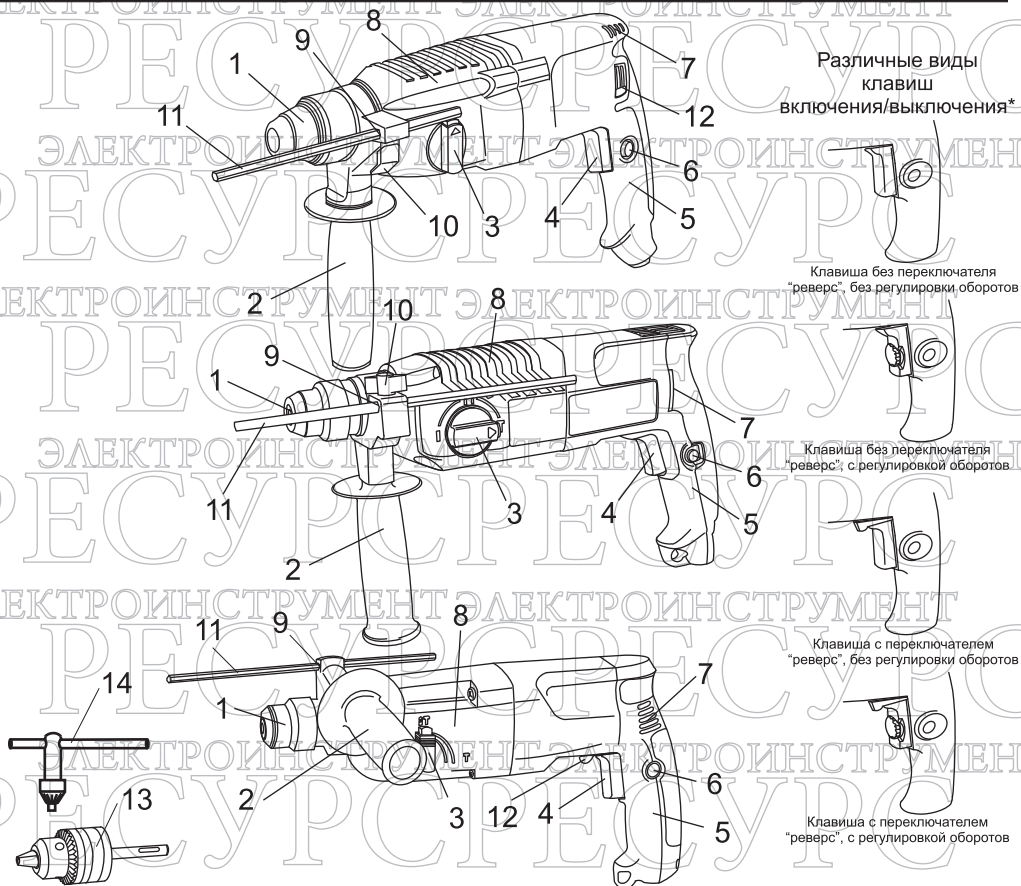
*В зависимости от модели и серии выпуска модель инструмента может иметь различные детали конструкции и внешний вид.

ВНИМАНИЕ!

В связи с постоянным улучшением конструкции, электроинструмент может иметь изменения в конструкции и технических характеристиках, без предварительного оповещения пользователей.

ВНИМАНИЕ! Приведенные в данной инструкции картинки являются схематичными и могут иметь отличия от реального изделия.

ОПИСАНИЕ ДЕТАЛЕЙ ПРИБОРА



1. Патрон SDS-PLUS (усиленный универсальный патрон с быстрой фиксацией насадок)
2. Вспомогательная рукоятка
3. Переключатель режимов:
 - Сверление
 - Сверление с ударом
 - Долбление
 - Сервисный режим "Изменение угла поворота насадки" (данный режим может отсутствовать в некоторых моделях перфораторов)
4. Клавиша включения/выключения (ВКЛ/ВЫКЛ)
5. Основная рукоятка
6. Клавиша фиксации включения (на некоторых моделях может отсутствовать)
7. Вентиляционные отверстия
8. Корпус редуктора
9. Отверстие для вставки ограничителя глубины сверления
10. Фиксатор ограничителя глубины сверления
11. Ограничитель глубины сверления
12. Переключатель "Реверс" (может отсутствовать на некоторых моделях)
13. SDS переходник-адаптер 13мм ключевой патрон (может не входить в комплектацию)

*В зависимости от модели и серии выпуска модель инструмента может иметь различные детали конструкции и внешний вид.

ВНИМАНИЕ!

В связи с постоянным улучшением конструкции, электроинструмент может иметь изменения в конструкции и технических характеристиках, без предварительного оповещения пользователей.

ВНИМАНИЕ! Приведенные в данной инструкции картинки являются схематичными и могут иметь отличия от реального изделия.

ИНСТРУКЦИИ ПО ЭКСПЛУАТАЦИИ

РАСПАКОВКА

Аккуратно распакуйте инструмент и необходимые части. Сохраните упаковку для дальнейшего хранения. Удалите остатки упаковки с движущихся частей (если имеются).

НАЧАЛО РАБОТЫ

Перед началом работы обязательно проверьте соответствие напряжения электросети и значениям питания, находящимся на технической наклейке, находящейся на корпусе прибора.

Некоторые модели электроинструментов «РЕСУРС» имеют в своей конструкции высокомо мощные электродвигатели, которые при запуске потребляют большой ток (пусковой ток). Проверьте возможность подключения мощных электроприборов к Вашей электросети (проконсультируйтесь с соответствующей службой). Если электроинструмент используется в зимнее время, необходимо выдерживать электроинструмент при комнатной температуре в течении 2 часов при температуре не ниже 18-20С°, В случае появления конденсата, электроинструмент включать запрещено, до его полного высыхания.

РАБОТА С ИНСТРУМЕНТОМ

Надежно закрепите все расходные материалы (если таковые имеются), рукоятки, ограничители и т. п. и проверьте надежность их фиксации. Применяйте только высококачественные расходные материалы в соответствии с уровнем требуемой работы. Проконсультируйтесь по этому поводу у Вашего продавца.

Надежно возьмите инструмент в руки, заведомо надев требуемые индивидуальные средства защиты от пыли, стружки, которая образовывается во время работы. Займите удобное для работы положение. Проверьте возможность свободного перемещения инструмента по заданной траектории. Устраните все возможные преграды, встречающиеся на пути при работе с электроинструментом.

ВКЛЮЧЕНИЕ (ON)

Плавно нажмите на клавишу включения/выключения - А, (Рис. 1,2,3,4), для того, чтобы включить электроинструмент. Некоторые модели имеют фиксатор включения/предохранитель включения - В, (Рис. 1,2,3,4).

Произведите требуемые работы. Не применяйте чрезмерные усилия при работе с данным электроинструментом.

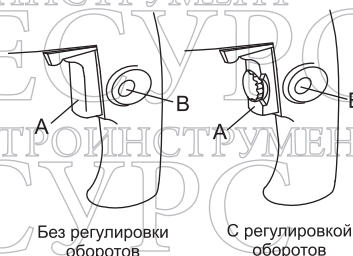


Рис. 1

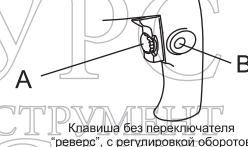
Без регулировки оборотов

С регулировкой оборотов



Рис. 2

Кнопка без переключателя реверс', без регулировки оборотов



Кнопка без переключателя реверс', с регулировкой оборотов



Рис. 3

Кнопка с переключателем реверс', без регулировки оборотов



Кнопка с переключателем реверс', с регулировкой оборотов



Рис. 4

МОДЕЛИ С РЕГУЛИРОВКОЙ ОБОРОТОВ ВРАЩЕНИЯ

Некоторые модели перфораторов оборудованы регулировкой оборотов вращения - С (Рис. 5), что позволяет перфоратору:

- работать в режиме дрели с точной подстройкой оборотов для разных типов материалов,
- работать в режиме шуруповерта (с зажимным патроном и преходником)

Поверните регулятор оборотов вращения по часовой стрелке/против часовой стрелки чтобы увеличить или уменьшить число оборотов вращения, выставив тем самым необходимую скорость вращения.

ПРИМЕЧАНИЕ

Модели, имеющие функцию плавного пуска, набирают обороты постепенно, работу в этом случае необходимо начинать только после того, как электродвигатель полностью разогнался и набрал полные рабочие обороты.

Во время работы необходимо следить за работой электроинструмента. Помните невнимательное обращение с электроинструментом может привести к травме оператора.

МОДЕЛИ С ФУНКЦИЕЙ “РЕВЕРС”

Некоторые модели перфораторов оборудованы реверсом - С (Рис. 3), что позволяет перфоратору:

- осуществлять вращение по часовой/против часовой стрелке
- работать в режиме шуруповерта (с зажимным патроном)

Поверните регулятор “Реверс” - С, (Рис. 3), чтобы выставить режим вращения по часовой или против часовой стрелки.

ВЫКЛЮЧЕНИЕ (OFF)

Для выключения электроинструмента прекратите выполнение работы и отпустите клавишу включения (ON/OFF) - А (Рис.1,2,3,4). Если модель инструмента имеет фиксатор включения/предохранитель включения - В (Рис. 1,2,3,4), то для выключения, необходимо нажать на кнопку-фиксатор - В для того, чтобы клавиша включения - А произвела отключение электроинструмента.

ВНИМАНИЕ!

Во время работы предотвращайте заклинивание движущихся частей электроинструмента. Соизмеряйте требуемый уровень работы с возможностями электроинструмента. Заклинивание может повредить электроинструмент.

ПРОЦЕСС РАБОТЫ С ЭЛЕКТРОИНСТРУМЕНТОМ

Перед началом работы произведите пробное включение электроинструмента без нагрузки, чтобы убедиться в исправности работы электроинструмента.

ВНИМАНИЕ!



Рис. 5



Перед началом работы смажьте место крепления SDS-насадки

Рис. 6

Для всех моделей перфораторов: рекомендуется смазать тонким слоем смазки место крепления SDS насадки (Рис. 6).

Установка насадки Рис. 7

Начинайте обработку материала, только при условии надежной фиксации обрабатываемого материала (заготовки).

Осуществляйте работу плавными уверенными движениями. Отдыхайте после долгой и непрерывной работы.

Избегайте резких перекосов обрабатываемого материала относительно электроинструмента.

Исключайте попадание лишних предметов на обрабатываемую заготовку (материал).

Не прилагайте чрезмерные усилия в процессе работы.

Не совершайте сильных рывков и биений - это не увеличит производительность работы.

Отдыхайте каждый раз при возникновении усталости, это предотвратит возможное получение травмы и повысит качество работы.

ВНИМАНИЕ!

Некоторые узлы и режущие части в процессе работы могут нагреваться. Исключайте соприкосновение с горячими частями до и после работы.

Будьте внимательны, не располагайте руки/ноги по траектории или на оси режущих или рабочих элементов в процессе работы - это может привести к травме.

ДРУГИЕ ФУНКЦИИ

Ваша модель электроинструмента, может быть оборудована дополнительными регуляторами или клавишами (в зависимости от приобретенной Вами модели). Проверьте их работоспособность перед работой. Ознакомьтесь с техническими характеристиками электроинструмента (на табличке с техническими характеристиками).

ВНИМАНИЕ!

Переключение режимов работы (если таковые имеются у вашей модели) недопустимо во время работы. Производите переключение режимов работы только при полностью остановленном и выключенном электроинструменте.

Во время работы электроинструмента запрещается дотрагиваться до движущихся частей, останавливать их руками или другими посторонними предметами.

Во время работы электроинструмента запрещается сдвигать пыль/стружку. Пользуйтесь специальными приспособлениями для удаления отработанной пыли.

Установка и замена SDS насадок (Рис. 7,9)

Устройство оснащено системой соединения SDS.

- Очистите насадку и смажьте ее тонким слоем машинной



Снятие насадки Рис. 8

смазки перед установкой.

- Оттяните скрепляющую муфту (А) и удерживайте ее.
- Нажмите и вверните незапыленную (чистую) насадку - (В) в зажимной патрон настолько, насколько это возможно. Насадка зафиксируется автоматически.
- Проверьте, закреплена ли насадка- (В), попробовав вытащить ее из SDS патрона.

Удаление SDS насадки (Рис. 8)

Оттяните скрепляющую муфту (А), удерживайте ее и извлеките насадку (В) из SDS патрона.

Установка насадки-адаптера ключевого патрона (Рис. 10)

Данный перфоратор может комплектоваться адаптером-насадкой 13 мм ключевого патрона* для обычных сверл - (С). (*В некоторые комплектации не входит)

1. Для установки насадки-адаптера:

- Нажмите и вверните незапыленную (чистую) насадку в зажимной SDS патрон - (А) настолько, насколько это возможно.
 - Насадка зафиксируется автоматически.
- Проверьте, закреплена ли насадка - (С), попробовав вытащить ее из патрона SDS - (А).

Снятие насадки-адаптера ключевого патрона (Рис. 11)

Для снятия насадки-адаптера:

- Оттяните скрепляющую муфту (А), удерживайте ее и извлеките насадку - (С) из SDS патрона.

Установка вспомогательной рукоятки (Рис. 12; 13; 14, 15)

Наденьте вспомогательную рукоятку на корпус перфоратора на специальную поверхность, для плотной фиксации вспомогательной рукоятки

Установите вспомогательную рукоятку под требуемым углом.

Рукоятку можно повернуть на 360 градусов относительно оси насадки- сверла.

Зафиксируйте требуемое положение вспомогательной рукоятки поворачивая ее или затягивая крепежный винт.

Установка линейки-ограничителя глубины сверления* (Рис. 12, 13, 14, 15)

*Данная часть может отсутствовать в некоторых

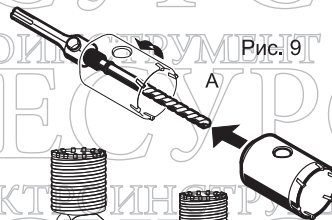
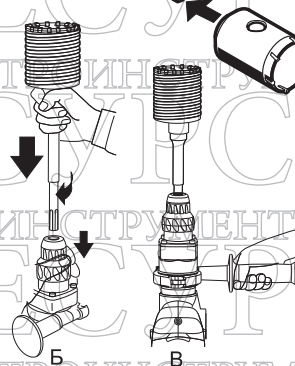
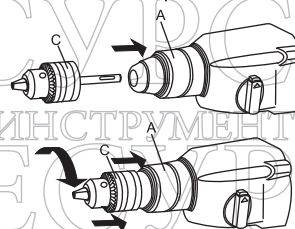


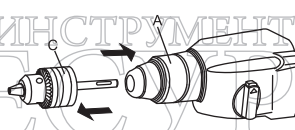
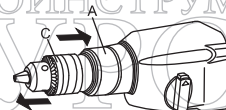
Рис. 9



Установка патрона Рис. 10



Снятие патрона Рис. 11



Модели с линейкой-ограничителем сверления

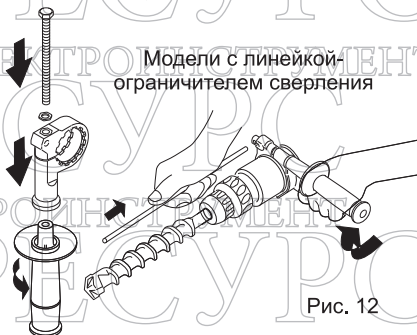


Рис. 12

моделях перфораторов.

Линейка-ограничитель применяется для сверления отверстий заданной глубины.

Вставьте линейку-ограничитель в соответствующее отверстие фиксатора.

Выставьте и отрегулируйте глубину сверления, перемещая линейку-ограничитель в направлениях а и б.

Зафиксируйте линейку-ограничитель фиксатором - С.

В некоторых моделях фиксатором выступает вспомогательная рукоятка. Поворачиваете ее, чтобы зафиксировать или освободить линейку-ограничитель, а также чтобы повернуть рукоятку на требуемый угол для удобной работы.

Упор линейки-ограничителя при сверлении в просверливаемую поверхность задает требуемую глубину сверления.

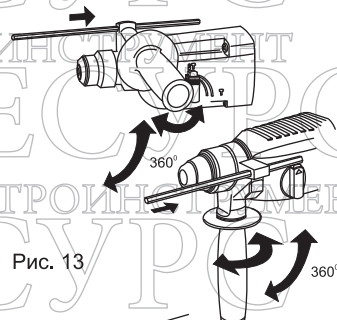


Рис. 13

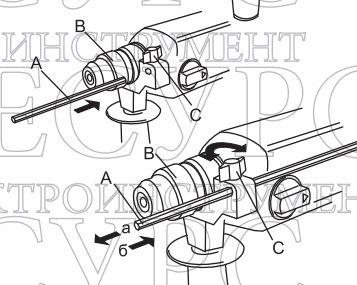


Рис. 14

Внимание! Соизмеряйте силу нажатия на линейку-ограничитель, чтобы не сломать ее в процесса работы.

Устройство для сбора пыли* (Рис. 16)

При производстве работ с вертикальным расположением перфоратора (когда сверление производится над головой), обязательно используйте устройство для отвода пыли (пыльник). Для этого перед началом работ наденьте на наконечник инструмента (сверло, бур, долото и т. д.) резиновую пылеотводную насадку (пыльник). Это предотвратит попадание пыли (проникновение во внутрь патрона перфоратора) и позволит продлить срок службы перфоратора.

(*Данная насадка для сбора пыли может не входить в комплектацию, приобретается отдельно).

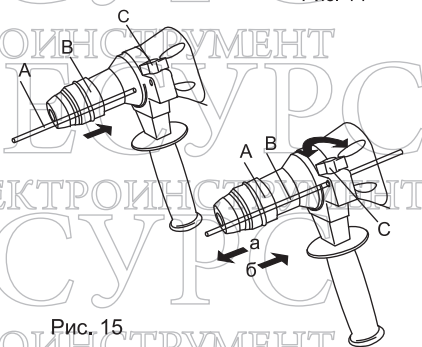


Рис. 15

Установка устройства для сбора пыли (Рис. 16)

- Оттяните скрепляющую муфту (А) и удерживайте ее.

- Нажмите и вверните незапыленную (чистую) насадку - (В) с устройством для сбора пыли - (С) в зажимной патрон настолько, насколько это возможно. Насадка зафиксорируется автоматически

- Проверьте, закреплена ли насадка- (В), попробовав вытащить ее из SDS патрона.

Удаление устройства для сбора пыли

Оттяните скрепляющую муфту - (А), удерживайте ее и извлеките насадку - (В) и устройство для сбора пыли - (С) из SDS патрона.

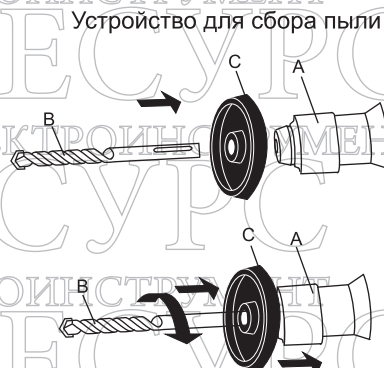


Рис. 16

ПЕРЕКЛЮЧЕНИЕ РЕЖИМОВ РАБОТЫ ПЕРФОРАТОРА

Перфоратор оснащен переключателями режимов работы. Количество переключателей режимов работы перфоратора может быть разным в зависимости от модели перфоратора.

Внимание! Переключения режимов работы перфоратора необходимо осуществлять при выключенном перфораторе с полностью остановленным электродвигателем.

Дождитесь полной остановки вращения электродвигателя каждый раз перед переключением режимов перфоратора.

Переключения в момент движения электродвигателя может вызвать поломку механических частей перфоратора.

Осуществляйте четкое переключение между режимами, не оставляйте переключатель в положении незаконченного переключения.

Промежуточное положение переключателя может вызвать поломку механических частей перфоратора.

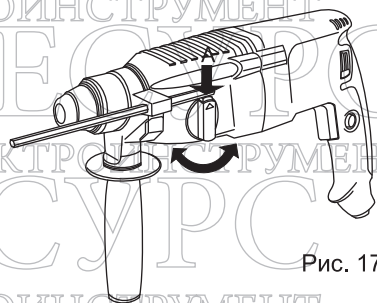


Рис. 17

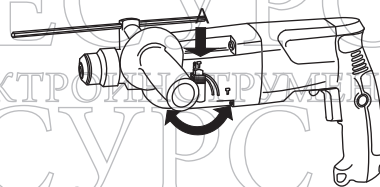


Рис. 18

ПЕРЕКЛЮЧЕНИЕ РЕЖИМОВ РАБОТЫ ДЛЯ ПЕРФОРАТОРОВ С ГОРИЗОНТАЛЬНЫМ РАСПОЛОЖЕНИЕМ ЭЛЕКТРОДВИГАТЕЛЯ

Переключение режимов осуществляется при помощи переключателя режимов (Рис. 17, 18, 19).

Для переключения многопозиционного поворотного переключателя нажмите на боковую кнопку-перехранитель (А), и произведите поворот переключателя в требуемом направлении, совмещая метку на переключателе с метками на корпусе перфоратора.

Различные модели перфораторов могут быть по-разному отмаркированы см. Рис. 22, 25.

Для переключения между режимами необходимо:

1. Выключить перфоратор и дождаться полной остановки вращения патрона.
2. Позаботьтесь о том, чтобы случайно не нажать на клавишу включения/выключения во время переключения режимов работы. Рекомендуется выключить его из розетки на время установки режимов работы.
3. Произведите перемещение переключателя Рис. 20, 21, п.6 по часовой/против часовой стрелки, нажав на фиксатор переключения Рис. 20, 21, п. 5, для выбора соответствующего режима работы перфоратора.
4. Передвинув переключатель режимов в нужное

положение, отпустите фиксатор переключения Рис. 20, 21. п. 5, для фиксации переключателя режимов в нужном положении до щелчка.

Вы можете выбрать любой из нижеперечисленных режимов работы перфоратора:

1. Рис. 20, 21. п.1 - Режим "сверление", применяется для производства отверстий сверлом по металлу или по дереву (через ключевой адаптер-насадку). См. п. "Установка насадки-адаптера ключевого патрона"

2. Рис. 20, 21. п.2 - Режим "сверление с ударом", применяется для производства отверстий в железобетонных конструкциях сверлом по металлу, через ключевой адаптер-насадку или SDS-Plus насадками, устанавливаемыми непосредственно в SDS-Plus патрон.

3. Рис. 20, 21. п.3 - Сервисный режим «расклинивания» (включение проскальзывающей предохранительной муфты) - позволяющий избежать заклинивания бурового инструмента, производя осевое смещение ведомого вала на 10-15 градусов (36 положений) в противоположные стороны. Этот режим легко и удобно позволяет извлечь бур при его заклинивании без повреждений, как для бурового инструмента, так и самого перфоратора, тем самым продлевая их срок службы.

ВНИМАНИЕ!

Пожалуйста, используйте этот режим только для прямого его назначения! Избегайте применения физической силы в этом режиме!

Так же данный сервисный режим применяется для выбора поворота угла насадки SDS (сервисный режим), не вынимая насадку из патрона. Применяется для SDS-насадок типа: долото, канавчатое долото, и т.п., в общем, для тех насадок, для которых поворот рабочего окончания SDS-насадки относительно своей оси важен при выполнении определенного вида работ.

Внимание! Данный режим носит вспомогательный (сервисный) характер. Поверните насадку вокруг своей оси на 360° в любом направлении. Зафиксируйте насадку под нужным углом, перейдя в любой из рабочих режимов: сверление/сверление с ударом/долбление.

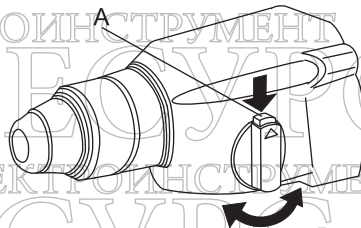


Рис. 19

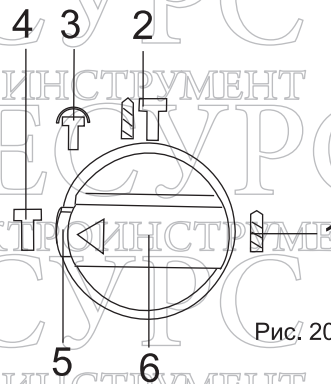


Рис. 20

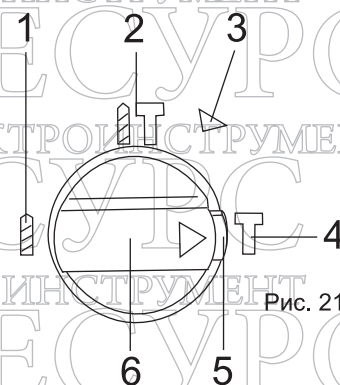


Рис. 21

Условные обозначения*:

- Сверление
- Сверление с ударом
- Долбление
- Сервисный режим

○ или △ или ▽

*Знаки условных обозначений могут быть различными в зависимости от модели перфоратора.

4. Рис. 20, 21, п.4 - Режим “Чистое долбление”.
 Применяется с SDS-насадками для долбления
 бетонных/железобетонных стен и конструкций.

Внимание! Не рекомендуется применение данного
 режима с ключевым адаптером для обычных
 сверл, так как работа в данном режиме может
 повредить сверло или сломать его. Используйте
 данный режим для работы с твердыми
 материалами или для разрушения монтажа стен
 или конструкций, а так же при сверлении
 капитальных стен зданий.

*Сервисный режим “Изменение углового
 положения насадок” - может отсутствовать в
 некоторых моделях перфораторов.

На рисунках 22-25 показаны положения
 переключателя режимов и соответствия
 выбранных при этом режимов работы
 перфоратора.

Рис. 22



Режим “Сверление”

Рис. 23



Режим “Сверление с ударом”

Рис. 24



Режим “Долбление”

Рис. 25



Сервисный режим*
 “Изменение углового положения
 насадок”

СМЕННЫЙ ПАТРОН*

Некоторые модели перфораторов оснащены системой смены SDS патронов. Быстрая смена патрона необходима для быстрой и удобной смазки внутренних частей, а также для замены ударного механизма без разборки корпуса и редуктора перфоратора.

Сменный сверлильный патрон SDS-plus на перфораторе можно в один прием заменить на входящий в комплект поставки патрон. Это приспособление служит для быстрого крепления насадок без SDS-plus например: сверл, винтоввертов и т.д. Рис. 26.

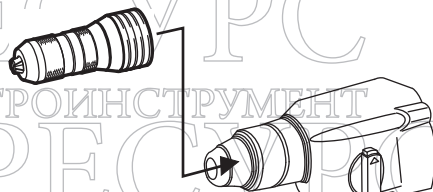


Рис. 26

Внимание!

Перфорация и долбежные работы возможны только с применением сменных SDS-plus патронов. Нельзя носить перфоратор за сменный патрон, или установленную в патрон насадку (сверло и т. П.).

Снятие сменного SDS патрона (Рис. 27)

Внимание: опасность получения травмы! Перед снятием сменного патрона обязательно снимите насадки или наконечники!

- Возьмите фиксирующее кольцо сменного патрона SDS-plus и сильно потяните в направлении, указанном стрелкой.

Сменный сверлильный патрон снимется.

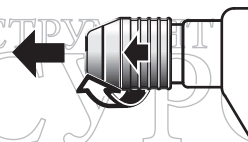


Рис. 27

Установка сменного SDS патрона (Рис. 28)

- Обхватите быстрозажимной патрон всей рукой.

- Вращая патрон, насадите его на держатель до четкого щелчка. Сменный патрон фиксируется автоматически. Проверьте фиксацию, потянув за патрон в обратном направлении.

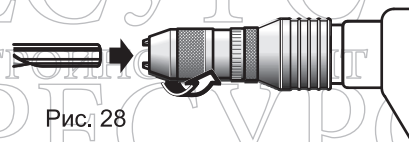


Рис. 28

Замена патрона производится аналогично.

Уход за сменным сверлильным SDS-патроном

Соединяемые части защищать от пыли.

Смазки не требуется.

*Некоторые модели перфораторов не имеют системы быстрой замены патронов.

ИНСТРУКЦИЯ ПО ЭКСПЛУАТАЦИИ

ВНИМАНИЕ!

При работе в режиме перфоратора не требуется сильное давление на рукоятки перфоратора. Излишнее давление на устройство приведет к возрастанию нагрузки на двигатель. Регулярно проверяйте сверла. Затачивайте или заменяйте затупившиеся сверла.

ВНИМАНИЕ!

Запрещается использовать неисправный электроинструмент, это может привести к травмам оператора. Обращайтесь в авторизованный сервисный центр при возникновении неисправностей.

ЗАМЕНА РАСХОДНЫХ МАТЕРИАЛОВ

Во время работы с электроинструментом рабочие поверхности расходных материалов изнашиваются. Своевременная замена расходных материалов гарантирует правильную, безотказную и безопасную работу электроинструмента и качественную обработку требуемого материала. Пользователь должен периодически заменять расходные материалы (сверла, диски, шлифовальные круги и т. п.). Для замены электрических щеток для электродвигателя необходимо обратиться в авторизованный сервисный центр. Щетки с конструкцией быстрого доступа разрешается заменять пользователю без обращения в сервисный центр. Уточните у продавца наличия конструкции быстрого доступа к щеткам. Для замены ремней, фиксаторов, втулок и т. п. требуется обязательное обращение в авторизованный сервисный центр.

ОБСЛУЖИВАНИЕ

В процессе эксплуатации необходимо бережно обращаться с электроинструментом. Проверяйте электроинструмент перед началом работы. Произовите визуальный осмотр и проверяйте надежность крепления съемных пользовательских узлов. Не разбирайте корпус инструмента, внутри корпуса не содержатся узлы/части для обслуживания пользователем.

При возникновении неполадок обращайтесь только в авторизованные сервисные центры, перечисленные в гарантийном талоне.

ОЧИСТКА

Очищайте электроинструмент от загрязнений, появляющихся в результате эксплуатации. При очистки электроинструмента запрещается использование абразивных чистящих средств, а так же спиртосодержащих средств и растворителей. Это может повредить корпус электроприбора.

Используйте кусок ткани, смоченной водой. Если загрязнение значительное, можно использовать мыльную воду.

ХРАНЕНИЕ И ТРАНСПОРТИРОВКА

Храните электроинструмент в чистом и сухом месте.

Если инструмент планируется хранить длительное время, то рекомендуется смазать тонким слоем смазки открытые металлические части электроинструмента, используя кусок ткани для нанесения смазки.

Для хранения электроинструмента необходимо снять навесные принадлежности (рукоятки, защитные колпачки, ограничители и т. п.). Необходимо извлечь расходные материалы (насадки, сверла и т. п.).

Для транспортировки необходимо снять навесные принадлежности (рукоятки, ручки,

ограничители и т. п.). Извлечь расходные материалы (диски, насадки, сверла и т. п.). Рекомендуется производить транспортировку в оригинальной упаковке. Допускается транспортировка электроинструмента в специализированных кейсах для инструмента (приобретается отдельно).

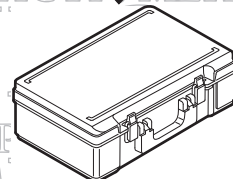
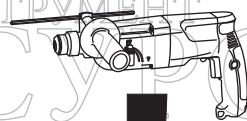


Рис. 30

ГАРАНТИИ ИЗГОТОВИТЕЛЯ (ПОСТАВЩИКА)

Условия гарантии - перечислены в гарантийном талоне. Срок бесплатного гарантийного ремонта действителен при соблюдении предписаний настоящей инструкции по эксплуатации.

Гарантия не распространяется на расходные материалы например: щетки, ремни, шлифовальные круги, отрезные круги, сверла, долото, пильные полотна, режущие диски и т. п. Расходные материалы меняются и приобретаются за счет пользователя.

При передаче электроинструмента в сервисный центр необходимо очистить электроинструмент от посторонних загрязнений (см. Пункт ОЧИСТКА).

УТИЛИЗАЦИЯ

Электроинструмент собран из современных и безопасных материалов. Однако в его конструкции могут содержаться материалы не воспринимаемые природной средой. Проконсультируйтесь у местной службы по поводу корректной утилизации отработавшего срок службы электроинструмента и расходных материалов. Для некоторых частей от электроинструмента может требоваться специальная утилизация.

