

REDMOND

Утюг RI-C225



Руководство по эксплуатации



УВАЖАЕМЫЙ ПОКУПАТЕЛЬ!

Благодарим за то, что вы отдали предпочтение бытовой технике компании REDMOND.

REDMOND – это качество, надежность и внимательное отношение к покупателям. Мы надеемся, что и в будущем вы будете выбирать изделия нашей компании.

Утюг REDMOND RI-C225 – это современное устройство с простым и надежным механизмом управления, возможностью вертикального отпаривания и системой самоотчистки.


Основные преимущества модели RI-C225

- Надежное механическое управление
- Подошва с особым рельефом для равномерного распределения пара и керамическим покрытием для идеального скольжения
- Электронная система контроля, постоянно поддерживающая выбранную температуру глажения

Хотите узнать больше? Посетите наш сайт www.multivarka.pro.

Здесь вы найдете самую актуальную информацию о предлагаемой технике REDMOND и ожидаемых новинках. Вы можете получить консультацию онлайн, а также заказать продукцию REDMOND и оригинальные аксессуары к ней в нашем интернет-магазине.

Служба поддержки пользователей REDMOND в России: 8-800-200-77-21 (звонок по России бесплатный).

 *Прежде чем использовать данное устройство, внимательно прочитайте руководство по эксплуатации и сохраните в качестве справочника. Правильное использование прибора значительно продлит срок его службы.*

Меры безопасности

- Производитель не несет ответственности за повреждения, вызванные несоблюдением техники безопасности и правил эксплуатации изделия.
- Данный электроприбор предназначен для использования в бытовых условиях и может применяться в квартирах, загородных домах, гостиничных номерах, бытовых помещениях магазинов, офисов или в других подобных условиях промышленной эксплуатации. Промышленное или любое другое нецелевое использование устройства будет считаться нару-

шением условий надлежащей эксплуатации изделия. В этом случае производитель не несет ответственности за возможные последствия.

- Перед подключением устройства к электросети проверьте, совпадает ли ее напряжение с номинальным напряжением питания прибора. Эта информация указана в технических характеристиках и на заводской табличке изделия.
- Используйте удлинитель, рассчитанный на потребляемую мощность прибора: несоответствие параметров может привести к короткому замыканию или возгоранию кабеля.
- Подключайте прибор только к розеткам, имеющим заземление – это обязательное требование электробезопасности. Используя удлинитель, убедитесь, что он также имеет заземление.

- Выключайте прибор из розетки после использования, а также во время его очистки или перемещения. Извлекайте электрошнур сухими руками, удерживая его за штепсель, а не за провод.
- Прибор не должен оставаться без присмотра, пока он присоединен к электросети.
- Во время наполнения резервуара для воды прибор должен быть отключен от электросети.

STOP

Внимание! Во время работы прибор нагревается! Не касайтесь руками подошвы утюга во время его работы и сразу после эксплуатации. Используйте только специальные поверхности для глажения. Не оставляйте прибор включенным без присмотра, после использования сразу отключайте его от электросети.

- Не протягивайте шнур электропитания в дверных проемах, вблизи источников тепла, газовых и электрических плит. Следите за тем, чтобы электрошнур не перекручивался и не перегибался, не соприкасался с острыми предметами, углами и кромками мебели.



Случайное повреждение кабеля электропитания может привести к неполадкам, которые не соответствуют условиям гарантии, а также к поражению электротоком. Поврежденный электрокабель требует срочной замены в сервис-центре.

- Перед очисткой или перемещением прибора убедитесь, что он отключен от электросети и полностью остыл. Строго следуйте инструкциям по очистке прибора.

STOP *Запрещается погружать корпус прибора в воду!*

- Данный прибор не предназначен для использования людьми (включая детей), у которых есть физические, нервные или психические отклонения или недостаток опыта и знаний, за исключением случаев, когда за такими лицами осуществляется надзор или проводится их инструктирование относительно использования данного прибора лицом, отвечающим за их безопасность. Необходимо осуществлять надзор за детьми с целью недопущения их игр с прибором, его комплектующими, а также заводской упаковкой. Очистка и обслуживание устройства не должны производиться детьми без присмотра взрослых.
- Запрещены самостоятельный ремонт прибора или внесение изменений в его конструкцию. Ремонт прибора должен про-

изводиться исключительно специалистом авторизованного сервис-центра. непрофессионально выполненная работа может привести к поломке прибора, травмам и повреждению имущества.

STOP

ВНИМАНИЕ! Запрещено использование прибора при любых неисправностях.

СОДЕРЖАНИЕ

Технические характеристики	11
Комплектация.....	11
Устройство модели	12
I. ПЕРЕД НАЧАЛОМ ИСПОЛЬЗОВАНИЯ.....	14
II. ЭКСПЛУАТАЦИЯ УТЮГА	15
Наполнение резервуара для воды	15
Установка температуры подошвы	15
Глажение с отпариванием.....	16
Паровой удар.....	16
Вертикальное отпаривание.....	17
Сухое глажение	18
Функция увлажнения ткани	18
Завершение работы	19
III. РЕКОМЕНДАЦИИ И СОВЕТЫ.....	20
Таблица выбора режимов глажения для различных тканей	20
Общие рекомендации	21
IV. ОЧИСТКА И ХРАНЕНИЕ.....	22
Функция самоочистки.....	22
Очистка подошвы.....	23
Хранение	23
V. ПЕРЕД ОБРАЩЕНИЕМ В СЕРВИС-ЦЕНТР.....	24
VI. ГАРАНТИЙНЫЕ ОБЯЗАТЕЛЬСТВА	25

Технические характеристики

Модель.....	RI-C225	Возможность вертикального отпаривания.....	есть
Номинальная мощность.....	1800–2200 Вт	Защита от протекания.....	есть
Номинальное напряжение.....	220–240 В, 50 Гц	Защита от накипи.....	есть
Защита от поражения электротоком.....	класс I	Функция увлажнения.....	есть
Тип управления.....	механический	Сухое глажение.....	есть
Покрытие подошвы.....	керамическое	Функция самоочистки.....	есть
Покрытие ручки.....	прорезиненное	Индикация.....	есть
Функция парового удара.....	есть	Длина шнура электропитания.....	2,1 м

Производитель имеет право на внесение изменений в дизайн, комплектацию, а также в технические характеристики изделия в ходе совершенствования своей продукции без дополнительного уведомления об этих изменениях.

Комплектация

Утюг – 1 шт.

Мерный стакан – 1 шт.

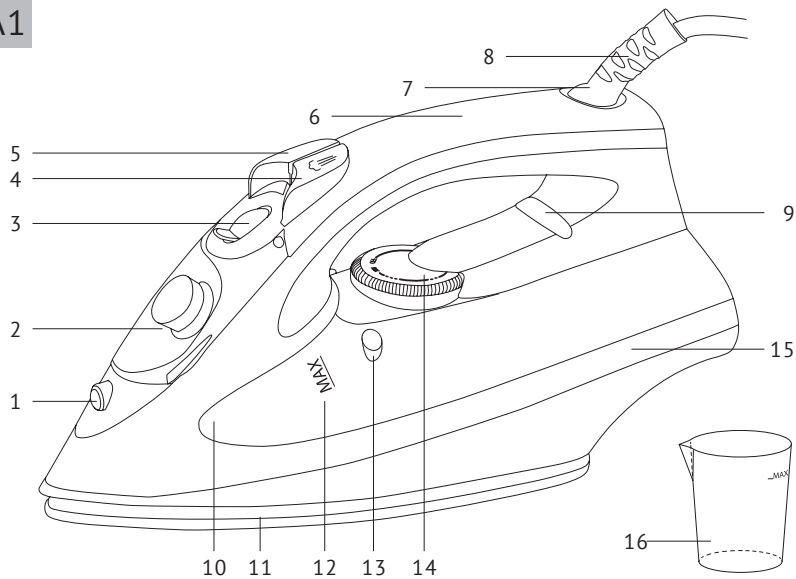
Руководство по эксплуатации – 1 шт.

Сервисная книжка – 1 шт.

Устройство модели **A1**

1. Отверстие распылителя воды
2. Крышка резервуара для воды
3. Регулятор подачи пара – позволяет установить желаемую мощность отпаривания ткани в зависимости от ее типа или полностью перекрыть подачу пара
4. Кнопка распыления воды – предназначена для увлажнения белья
5. Кнопка интенсивной подачи пара (парового удара) – служит для сильного выброса пара при глажении с отпариванием, а также для вертикального отпаривания
6. Ручка
7. Шарнирное крепление шнура – увеличивает срок его эксплуатации и обеспечивает более безопасное использование прибора
8. Шнур электропитания
9. Индикатор нагрева подошвы – загорается при включении и гаснет, когда подошва утюга нагревается до заданной температуры
10. Резервуар для воды
11. Подошва с керамическим покрытием и особым рельефом для равномерного распределения пара по всей поверхности
12. **MAX** – отметка максимального уровня воды в резервуаре (при вертикальном положении утюга)
13. Кнопка Self clean – предназначена для самоочистки утюга от накипи
14. Регулятор нагрева подошвы
15. Место для сматывания шнура
16. Мерный стакан

A1



I. ПЕРЕД НАЧАЛОМ ИСПОЛЬЗОВАНИЯ

Осторожно достаньте изделие и его комплектующие из коробки. Удалите все упаковочные материалы и рекламные наклейки.



Обязательно сохраните на месте предупреждающие наклейки, наклейки-указатели и табличку с серийным номером изделия на корпусе! Отсутствие серийного номера на изделии автоматически лишает вас права на гарантийное обслуживание.

После транспортировки или хранения при низких температурах необходимо выдержать прибор при комнатной температуре не менее 2 часов перед включением.

Полностью размотайте электрошнур. Протрите корпус и подошву утюга влажной тканью. Вытрите прибор насухо.

Перед началом использования убедитесь, что выбранная температура и способ глажения соответствуют указаниям на ярлыке изделия, которое вы собираетесь гладить.



На некоторые детали нового утюга нанесено защитное покрытие, поэтому при первом включении может появиться неприятный запах. Это временное явление, которое совершенно безопасно для работы прибора и быстро исчезнет.

II. ЭКСПЛУАТАЦИЯ УТЮГА

Наполнение резервуара для воды

1. Убедитесь, что прибор не подключен к электросети. Переведите регулятор температуры подошвы в положение **OFF**, а регулятор подачи пара – в положение **0**.
2. Откройте крышку резервуара для воды, поднимите носик утюга вверх. С помощью мерного стакана залейте в резервуар воду не выше отметки **MAX** на корпусе прибора. Закройте крышку резервуара. Установите утюг в вертикальное положение.



Не заливайте воду непосредственно из-под крана во избежание попадания ее внутрь корпуса прибора или на шнур электропитания.



Прибор предназначен для работы с водопроводной водой.

Если в вашем регионе очень жесткая вода, рекомендуется смешивать водопроводную и очищенную воду в пропорции 1:1.

Установка температуры подошвы


1. Утюг REDMOND RI-C225 оборудован механическим регулятором температуры подошвы. На шкалу регулятора нанесены общепринятые обозначения основных температурных режимов (**OFF**, **•**, **••**, **•••**, **MAX**) и названия основных типов тканей (**Silk**, **Wool**, **Cotton**, **Linen**).
2. Поворотом регулятора температуры установите символ, соответствующий разглаживаемой ткани, рядом с меткой на корпусе прибора. Во время нагрева подошвы индикатор температуры на ручке прибора будет гореть. Когда подошва утюга нагреется до требуемой температуры, индикатор погаснет. После этого можно приступить к глажению.



*Глажение деликатных тканей должно осуществляться при низкой температуре (режим **•**).*

Глажение с отпариванием


Эффективное отпаривание возможно в температурных режимах •• или •••.

1. Установите регулятор подачи пара в нужное положение. Если регулятор находится в положении **0**, подача пара перекрыта (данный режим используется для сухого глажения). Для увеличения интенсивности подачи пара изменяйте положение регулятора по направлению от **0** до .
2. Подключите шнур электропитания к сети. Загорится индикатор нагрева подошвы. После того как индикатор нагрева погаснет (подошва нагрелась до установленной температуры), приступайте к глажению с отпариванием.



*Постоянная подача пара происходит, только когда утюг находится в горизонтальном положении, при высокой температуре подошвы. Если регулятор подачи пара открыт, т. е. установлен не в положении **0**, при низкой температуре возможно вытекание воды из отверстий на подошве утюга.*

Паровой удар

Функция парового удара необходима для разглаживания плотных и сильно мнущихся тканей. Данная функция доступна при глажении с отпариванием, когда индикатор нагрева на корпусе прибора не горит. Если индикатор горит, необходимо дождаться полного нагрева подошвы прибора. Регулятор подачи пара не должен находиться в положении .


Паровой удар производится короткими нажатиями соответствующей кнопки во время глажения. Интервалы между нажатиями на кнопку парового удара должны быть не менее 2-3 секунд. Данную функцию можно использовать при вертикальном глажении.



При выборе низких температур глажения (режим •) с подошвы утюга может капать вода, а паровой удар – отсутствовать.

Вертикальное отпаривание

С помощью утюга REDMOND RI-C225 можно отпаривать изделия в вертикальном положении. Данная функция позволяет разглаживать как легкие по структуре ткани (тюль), так и тяжелые (шторы), а также пальто, пиджаки и т. п., не снимая с вешалки.

1. Установите регулятор подачи пара в положение .
2. Поверните регулятор температуры подошвы в положение **MAX**.
3. Дождитесь, когда подошва нагреется до необходимой температуры (индикатор нагрева на корпусе прибора погаснет).
4. Расположите утюг вертикально, подошвой в направлении отпариваемой ткани. Держите утюг на расстоянии нескольких сантиметров от отпариваемых изделий, чтобы не испортить деликатные ткани.
5. Ведя утюгом сверху вниз, выполните несколько коротких нажатий на кнопку парового удара. Через каждые 5 нажатий переводите утюг в горизонтальное положение.
6. Если индикатор нагрева подошвы загорится, дождитесь, пока она нагреется (индикатор погаснет), и продолжите вертикальное отпаривание.



Температура пара очень высокая. Во избежание ожогов не допускайте контакта пара, выходящего из отверстий, с открытыми участками кожи. Не отпаривайте одежду на человеке!

Сухое глажение

Вы можете гладить ткани в сухом режиме, даже если резервуар наполнен водой. Однако при продолжительной работе в этом режиме не рекомендуется заливать в резервуар слишком много воды.

1. Установите регулятор подачи пара в положение **0**.
2. Поворачивая регулятор температуры подошвы, установите необходимую температуру нагрева в соответствии с типом ткани.
3. После того как подошва нагрелась до установленной температуры, индикатор нагрева на корпусе прибора погаснет. Можно приступить к глажению.

Функция увлажнения ткани

Функция увлажнения будет полезна, если вы гладите пересушенное белье или ткань с тонкой структурой волокна, а также для разглаживания манжет и складок.

Для увлажнения ткани нажмите на кнопку распыления воды:

- медленно и плавно – для разбрызгивания;
- быстрыми движениями – для распыления.

Распыление/разбрызгивание происходит из отверстия распылителя.

Функцию увлажнения ткани можно использовать необходимое количество раз в любом режиме работы.

Завершение работы

По завершении работы установите регулятор нагрева подошвы в положение **OFF**, а регулятор подачи пара – в положение **0**. Отсоедините утюг от электросети. Откройте крышку резервуара для воды и слейте воду, перевернув утюг над раковиной. Осторожно покачайте утюг из стороны в сторону, чтобы слить остатки воды. Установите утюг в вертикальное положение.



Не оставляйте воду в резервуаре утюга во избежание образования известковых отложений и загрязнений, которые могут испачкать ткани в процессе глажения.

Дождитесь, когда подошва остынет. Обмотайте шнур электропитания вокруг основания утюга. Храните прибор в вертикальном положении.

III. РЕКОМЕНДАЦИИ И СОВЕТЫ

Таблица выбора режимов глажения для различных тканей

Символ на регуляторе нагрева	Положение регулятора температуры	Тип ткани	Рекомендации
•	SILK	Акрил	Гладить с осторожностью. Использование пара является рискованным, возможны вытекание воды из подошвы утюга и, как следствие, появление разводов на ткани
		Полиамидные ткани (капрон, нейлон)	
		Полиуретан	
		Ацетатные волокна	Ткань лучше гладить по изнаночной стороне, так как она плохо переносит нагрев. Ацетат сохнет быстро и почти не нуждается в глажении
		Полиэстер	Рекомендуется гладить через влажную ткань
		Вискоза	При повышенной температуре изменяет цвет, прилипает, твердеет и разрушается, возможна усадка
••	WOOL	Шелк	Шелковую ткань лучше не опрыскивать водой, так как от неравномерной влажности возможно образование разводов
		Шерсть	Ткань лучше опрыскивать водой или гладить через влажную ткань. При повышенной температуре возможна усадка
•••	COTTON/ LINEN	Хлопок	Рекомендуется режим отпаривания
		Лен	

Общие рекомендации

- Всегда точно следуйте рекомендациям по глажению, указанным на ярлыках изделий.
- Гладить нужно только совершенно чистое белье, так как горячий утюг выявит даже незаметные пятна.
- Не рекомендуется надевать одежду сразу после глажения – теплая ткань имеет свойство быстро мяться. Повесьте ее на вешалку на полчаса – она гораздо лучше сохранит форму.
- Шерстяные вещи лучше гладить влажными, с изнанки, через мокрую ткань.
- Шелковые ткани обязательно гладьте с изнанки сухими или слегка недосушенными, иначе они могут потерять форму. Не смачивайте шелк во время глажения – на нем могут появиться разводы.
- Перед глажением рассортируйте вещи по группам в зависимости от температуры глажения: шерстяные, хлопчатобумажные и т. п. Утюг нагревается быстрее, чем остывает. Рекомендуем начинать глажение с изделий, для которых требуется самая низкая температура (например, из синтетических тканей), с постепенным переходом на более высокие температуры.
- Для тканей из смешанных волокон всегда выбирайте температуру глажения, которая является наименьшей для волокон, входящих в состав данной ткани. Например, для тканей, содержащих полиэстер и хлопок, необходимо глажение при температуре, указанной для полиэстера.
- На материале с необычной отделкой (вышивка, пайетки и т. п.) рекомендуется использовать самые низкие температуры.
- Если вы не знаете, из какого материала изготовлено изделие, попробуйте прогладить небольшой участок ткани, незаметный при носке. Установите температуру по своему усмотрению. Начните с наиболее низкой температуры.

- Бархат и другие ткани, на которых быстро начинают появляться лоснящиеся пятна, следует гладить утюгом только в одном направлении (по направлению ворса). Не допускайте сильного нажима на ткань, чтобы не нарушить ее рельефность. Не останавливайте движение утюга при глажении.
- Чтобы подошва вашего утюга всегда оставалась безупречно гладкой, никогда не ставьте утюг на шероховатые поверхности и не проглаживайте металлическую фурнитуру (молнии, пуговицы и т. п.).
- Подкладочные ткани (например, сатин) лучше гладить сухими, с изнаночной стороны, легкими кратковременными касаниями утюга.

IV. ОЧИСТКА И ХРАНЕНИЕ

Функция самоочистки

Данная функция служит для очистки утюга от образовавшейся накипи в соплах подошвы. Рекомендуется проводить процедуру самоочистки 2-3 раза в месяц. Чем жестче используемая вода, тем чаще требуется самоочистка.

1. Залейте воду в резервуар до отметки **MAX**.
2. Перекройте подачу пара (переведите регулятор подачи пара в положение **0**). Установите регулятор температуры нагрева подошвы в положение **MAX**. Подключите утюг к электросети.
3. Когда индикатор нагрева погаснет, отсоедините утюг от электросети и поместите его в горизонтальном положении над раковиной.
4. Нажмите и удерживайте кнопку **Self clean**, пока выход горячей воды и пара из отверстий подошвы не прекратится. Рекомендуется покачивать утюг вперед-назад. Выходящие из от-

- верстий пар и горячая вода удалят загрязнения.
5. После очистки откройте крышку резервуара для воды и слейте оставшуюся в резервуаре воду. Закройте крышку.
 6. Когда подошва остынет, протрите ее поверхность влажной тканью.
 7. При сильном загрязнении рекомендуется повторить цикл самоочистки.



Используйте только водопроводную воду. Не рекомендуется использовать дистиллированную, смягченную или кипяченую воду – в этом случае самоочистка будет неэффективной.


Очистка подошвы

Перед очисткой подошвы утюга убедитесь, что он отключен от электросети и полностью остыл. Подошву можно очистить влажной тканью или губкой. Не используйте абразивные моющие средства и губки с металлическим или абразивным покрытием, а также химически агрессивные вещества.

Хранение

Храните прибор в сухом месте, вдали от нагревательных приборов и прямых солнечных лучей. Чтобы не повредить рабочую поверхность, всегда храните утюг в вертикальном положении. Не допускайте соприкосновения подошвы утюга с металлическими и иными твердыми предметами. Всегда сливайте воду из утюга, чтобы предотвратить образование известковых отложений и загрязнений на внутренней поверхности резервуара.

V. ПЕРЕД ОБРАЩЕНИЕМ В СЕРВИС-ЦЕНТР

Неисправность	Возможная причина	Способ устранения
Подогрев утюга не нагревается, индикатор нагрева не горит	Прибор не подключен к электросети	Подключите прибор к электросети
	Электророзетка неисправна	Подключите прибор к исправной розетке
Подогрев утюга нагревается слабо	Установлена слишком низкая температура нагрева	Вращением регулятора нагрева подошвы утюга установите необходимую температуру
Отсутствует пар	Подача пара перекрыта	Установите регулятор пара в необходимое вам положение
Интенсивность подачи пара недостаточна	В резервуаре слишком мало воды	Заполните резервуар воды как минимум на 1/4
	Регулятор пара стоит в положении средней подачи пара	Переведите регулятор пара в положение 
Выходящий из отверстий пар пачкает белье	Вы использовали воду с химическими добавками	Не заливайте в резервуар воду с химическими добавками
	Вы использовали дистиллированную или смягченную воду	Используйте обычную водопроводную воду или смесь из водопроводной и очищенной воды в пропорции 1:1
	Вы не удалили воду из резервуара после предыдущего использования	Проведите самоочистку прибора. Всегда выливайте воду из утюга по окончании работы

Неисправность	Возможная причина	Способ устранения
Подошва утюга загрязнилась и пачкает белье	Была установлена слишком высокая температура подошвы утюга	Сверьтесь с ярлыками на изделии и «Таблицей выбора режимов глажения для различных тканей»
	Вы недостаточно прополоскали белье или гладите новую одежду, не прополоскав ее	Очистите подошву (смр. 24). Прополощите одежду, убедитесь, что на ней не осталось мыла или других чистящих веществ
Из отверстий подошвы утюга вытекает вода	Установлена слишком низкая температура нагрева подошвы	Установите регулятор нагрева подошвы в положение ●●, ●●● или MAX
	Слишком низкая температура подошвы из-за частого нажатия кнопки интенсивной подачи пара	Увеличьте интервалы между нажатиями кнопки интенсивной подачи пара
На подошве утюга царапины и другие повреждения	Вы поместили утюг на металлическую подставку	Используйте специальные подставки для утюга. Храните утюг в вертикальном положении
	Подошва была повреждена фурнитурой на одежде (заклепки, молнии, пуговицы и т. д.)	В процессе глажения старайтесь не задевать молнии, заклепки и другие твердые предметы, которые могут повредить подошву утюга

VI. ГАРАНТИЙНЫЕ ОБЯЗАТЕЛЬСТВА

На данное изделие предоставляется гарантия сроком на 12 месяцев с момента его приобретения. В течение гарантийного периода изготовитель обязуется устранить путем ремонта, замены деталей или замены всего изделия любые заводские дефекты, вызванные недостаточным качеством материалов или сборки. Гарантия вступает в силу только в том случае, если дата покупки подтверждена печатью магазина и подписью продавца на оригинальном гарантийном талоне. Настоящая гарантия признается лишь в том случае, если изделие применялось в соответствии с руководством

по эксплуатации, не ремонтировалось, не разбиралось и не было повреждено в результате неправильного обращения с ним, а также сохранена полная комплектность изделия. Данная гарантия не распространяется на естественный износ изделия и расходные материалы (фильтры, лампочки, антипригарные покрытия, уплотнители и т. д.).

Срок службы изделия и срок действия гарантийных обязательств на него исчисляются со дня продажи или с даты изготовления изделия (в случае, если дату продажи определить невозможно).

Дату изготовления прибора можно найти в серийном номере, расположенном на идентификационной наклейке на корпусе изделия. Серийный номер состоит из 13 знаков. 6-й и 7-й знаки обозначают месяц, 8-й — год выпуска устройства.

Установленный производителем срок службы прибора составляет 3 года со дня его приобретения при условии, что эксплуатация изделия производится в соответствии с данным руководством и применимыми техническими стандартами.

Утилизацию упаковки, руководства пользователя, а также самого прибора необходимо производить в соответствии с местной программой по переработке отходов. Проявите заботу об окружающей среде: не выбрасывайте такие изделия вместе с обычным бытовым мусором.



Производитель: «Пауэр Пойнт Инк. Лимитед» №1202 Хай Юн Гэ (В1) Лин Хай Шан Чжуан Сямейлин Футьян, Шеньжень, Китай, 518049. По лицензии REDMOND Индастриал Груп, ЛЛСи Уан Коммерс Плаза, 99 Вашингтон-авеню, сьют 805А, Олбани, Нью-Йорк, 12210, Соединенные Штаты Америки.

Импортер: ООО «АЛЬФА», 195027, г. Санкт-Петербург, Свердловская набережная, д. 44, литера Б.

© REDMOND. Все права защищены. 2015

Воспроизведение, передача, распространение, перевод или другая переработка данного документа или любой его части без предварительного письменного разрешения правообладателя запрещены.

Produced by Redmond Industrial Group LLC, USA
One Commerce Plaza, 99 Washington Ave, Ste. 805A,
Albany, New York, 12210, United States.
www.redmond.company
www.multivarka.pro
Made in China

RI-C225-UM-3