

REDMOND

Утюг RI-C219



Руководство по эксплуатации



УВАЖАЕМЫЙ ПОКУПАТЕЛЬ!

Благодарим за то, что вы отдали предпочтение бытовой технике REDMOND.

REDMOND – это качество, надежность и неизменно внимательное отношение к потребностям клиентов. Мы надеемся, что вам понравится продукция компании и вы также будете выбирать наши изделия в будущем.

Утюг REDMOND RI-C219 – современное устройство с удобным управлением, оборудованное системой точного контроля температуры и надежной защитой.

Основные преимущества модели RI-C219:

- Надежное механическое управление.
- Электронная система контроля постоянно поддерживает выбранную температуру глажения и отключает утюг в случае бездействия в вертикальном положении, а также в горизонтальном положении или на боку при случайном падении.
- Светодиодная индикация и звуковая сигнализация позволяют легко контролировать процесс глажения. Если вы забыли выключить прибор, утюг не только автоматически остановит нагрев подошвы, но и будет периодически напоминать о себе звуковыми сигналами.
- Идеально гладкая подошва с керамическим покрытием и системой отверстий особой формы для равномерного распределения пара.

Хотите узнать больше? Посетите наш сайт www.multivarka.pro.

Здесь вы найдете самую актуальную информацию о предлагаемой технике и ожидаемых новинках, сможете получить консультацию онлайн, а также заказать продукцию REDMOND и оригинальные аксессуары к ней в нашем интернет-магазине.

**Служба поддержки пользователей REDMOND в России: 8-800-200-77-21
(звонок по России бесплатный).**



Прежде чем использовать данное устройство, внимательно прочитайте руководство по эксплуатации и сохраните в качестве справочника. Правильное использование прибора значительно продлит срок его службы.

МЕРЫ БЕЗОПАСНОСТИ

- Производитель не несет ответственности за повреждения, вызванные несоблюдением техники безопасности и правил эксплуатации изделия.
- Данный электроприбор предназначен для использования в бытовых условиях и может применяться в квартирах, загородных домах, гостиничных номерах, бытовых помещениях магазинов, офисов или в других подобных условиях непромышленной эксплуатации. Промышленное или любое другое нецелевое использование устройства будет считаться нарушением условий надлежащей эксплуатации изделия. В этом случае производитель не несет ответственности за возможные последствия.
- Перед подключением устройства к электросети проверьте, совпадает ли ее напряжение с номинальным напряжением питания прибора. Эта информация указана в технических характеристиках и на заводской табличке изделия.

- Используйте удлинитель, рассчитанный на потребляемую мощность прибора: несоответствие параметров может привести к короткому замыканию или возгоранию кабеля.
- Подключайте прибор только к розеткам, имеющим заземление, – это обязательное требование электробезопасности. Используя удлинитель, убедитесь, что он также имеет заземление.
- Выключайте прибор из розетки после использования, а также во время его очистки или перемещения. Извлекайте электрошнур сухими руками, удерживая его за штепсель, а не за провод.
- Прибор не должен оставаться без присмотра, пока он присоединен к электросети.
- Во время наполнения резервуара для воды прибор должен быть отключен от электросети.

STOP

ВНИМАНИЕ! Во время работы прибор нагревается! Не касайтесь руками подошвы утюга во время его работы и сразу после эксплуатации. Используйте только специальные поверхности для глажения. Не остав-

ляйте прибор включенным без присмотра, после использования сразу отключайте его от электросети.

- Не протягивайте шнур электропитания в дверных проемах, вблизи источников тепла, газовых и электрических плит. Следите за тем, чтобы электрошнур не перекручивался и не перегибался, не соприкасался с острыми предметами, углами и кромками мебели.

STOP

Случайное повреждение кабеля электропитания может привести к неполадкам, которые не соответствуют условиям гарантии, а также к поражению электротоком. При повреждении шнура питания во избежание опасности его должен заменить производитель или его агент, или аналогичное квалифицированное лицо.

- Перед очисткой или перемещением прибора убедитесь, что он отключен от электросети и полностью остыл. Строго следуйте инструкциям по очистке прибора.

STOP

***ЗАПРЕЩАЕТСЯ** погружать корпус прибора в воду!*

- Данный прибор не предназначен для использования людьми (включая детей), у которых есть физические, нервные или психические отклонения или недостаток опыта и знаний, за исключением случаев, когда за такими лицами осуществляется надзор или проводится их инструктирование относительно использования данного прибора лицом, отвечающим за их безопасность. Необходимо осуществлять надзор за детьми с целью недопущения их игр с прибором, его комплектующими, а также заводской упаковкой. Очистка и обслуживание устройства не должны производиться детьми без присмотра взрослых.
- Запрещены самостоятельный ремонт прибора или внесение изменений в его конструкцию. Ремонт прибора должен производиться исключительно специалистом авторизованного сервис-центра. Непрофессионально выполненная работа может привести к поломке прибора, травмам и повреждению имущества.

STOP

***ВНИМАНИЕ!** Запрещено использование прибора при любых неисправностях.*

СОДЕРЖАНИЕ

Технические характеристики	9
Комплектация.....	9
Устройство прибора	11
I. ПЕРЕД НАЧАЛОМ ИСПОЛЬЗОВАНИЯ.....	12
II. ЭКСПЛУАТАЦИЯ ПРИБОРА	12
Наполнение резервуара для воды.....	12
Установка температуры подошвы	13
Глажение с отпариванием.....	13
Паровой удар.....	14
Вертикальное отпаривание.....	14
Сухое глажение.....	15
Увлажнение ткани.....	15
Функция автоотключения.....	15
III. РЕКОМЕНДАЦИИ И СОВЕТЫ.....	16
Таблица выбора режимов глажения для различных тканей.....	16
Общие рекомендации.....	17
IV. УХОД ЗА ПРИБОРОМ	18
Функция самоочистки.....	18
Очистка подошвы.....	19
Хранение	19
V. ПЕРЕД ОБРАЩЕНИЕМ В СЕРВИС-ЦЕНТР.....	20
VI. ГАРАНТИЙНЫЕ ОБЯЗАТЕЛЬСТВА	22

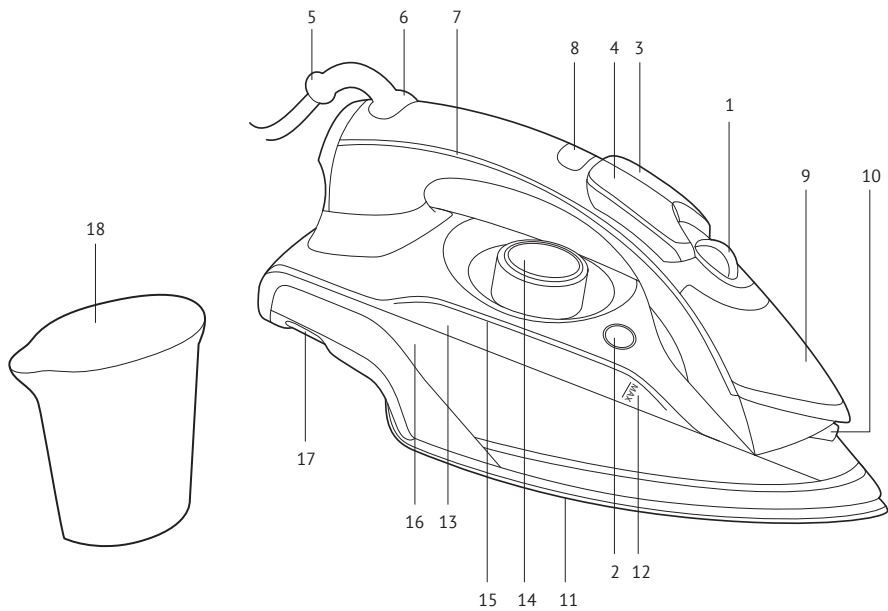
Технические характеристики

Модель	RI-C219
Напряжение питания	220-240 В, 50 Гц
Номинальная мощность	2016-2400 Вт
Защита от поражения электротоком	класс I
Защита от перегрева	есть
Функция «Капля-стоп»	есть
Вертикальное отпаривание	есть
Паровой удар	есть
Функция самоочистки	есть
Функция автоматического отключения	есть
Сухое глажение	есть
Тип управления	механический
Покрытие подошвы	керамическое
Длина электрошнура	3 м
Вес изделия	1550 г

Комплектация

Утюг	1 шт.
Мерный стакан	1 шт.
Руководство по эксплуатации	1 шт.
Сервисная книжка	1 шт.

Производитель имеет право на внесение изменений в дизайн, комплектацию, а также в технические характеристики изделия в ходе совершенствования своей продукции без дополнительного уведомления об этих изменениях.



Устройство прибора

1. Регулятор пара – позволяет установить желаемую мощность отпаривания в зависимости от типа ткани или полностью перекрыть подачу пара.
2. Кнопка Self clean – служит для самоочистки утюга от накипи.
3. Кнопка распыления воды – служит для увлажнения белья.
4. Кнопка парового удара – служит для сильного выброса пара при глажении с отпариванием и для вертикального отпаривания.
5. Электрический шнур с клипсой для удобства хранения. Имеет увеличенную длину (3 метра); гибкий и легкий, не мешает при глажении.
6. Шарнирное крепление шнура – увеличивает срок его эксплуатации и делает использование утюга более безопасным.
7. Светодиодная подсветка ручки – загорается при включении утюга в электросеть.
8. Индикатор нагрева подошвы – загорается во время нагрева подошвы утюга.
9. Крышка резервуара для воды.
10. Отверстие распылителя воды.
11. Подошва с керамическим покрытием и особым рельефом для равномерного распределения пара по всей поверхности.
12. MAX – отметка максимального уровня воды в резервуаре (при вертикальном положении утюга).
13. Встроенная система защиты от накипи – работает в течение всего срока службы прибора, нейтрализуя известь, содержащуюся в водопроводной воде. Эффективно защищает разглаживаемую ткань от пятен. Дополненная системой механической самоочистки утюга (Self clean), значительно увеличивает срок его службы.
14. Механический регулятор температуры подошвы утюга.
15. Подсветка резервуара для воды – загорается при подключении прибора к электросети. При отсутствии воды в резервуаре или срабатывании системы автоотключения подсветка мигает.
16. Резервуар для воды. Имеет повышенную емкость (350 мл) для обеспечения мощного вертикального парового удара и бесперебойного отпаривания, а также подсветку, которая горит постоянно, если прибор подключен к электросети, даже в случае срабатывания системы автоотключения.

17. Место для сматывания шнура. Специально предусмотренное углубление на корпусе прибора для сматывания длинного электрического шнура предназначено для удобного хранения изделия. Электрошнур имеет клипсу для фиксации на корпусе.
18. Мерный стакан.

I. ПЕРЕД НАЧАЛОМ ИСПОЛЬЗОВАНИЯ

Осторожно достаньте изделие и его комплектующие из коробки. Удалите все упаковочные материалы и рекламные наклейки (при наличии).



Обязательно сохраните на месте предупреждающие наклейки, наклейки-указатели и табличку с серийным номером изделия на его корпусе! Отсутствие серийного номера на изделии автоматически лишает вас права на его гарантийное обслуживание.

После транспортировки или хранения при низких температурах необходимо выдержать прибор при комнатной температуре не менее 2 часов перед включением.

Полностью размотайте электрошнур. Протрите корпус и подошву утюга влажной тканью. Вытрите прибор насухо. Убедитесь, что выбранная температура и способ глажения соответствуют указаниям на ярлыке изделия, которое вы собираетесь гладить.



На некоторые детали нового утюга нанесено защитное покрытие, поэтому при первом включении может появиться неприятный запах. Это временное явление, которое совершенно безопасно для работы прибора и быстро исчезнет.

II. ЭКСПЛУАТАЦИЯ ПРИБОРА

Наполнение резервуара для воды

1. Поставьте утюг вертикально и откройте крышку резервуара для воды.
2. Аккуратно залейте воду с помощью мерного стакана в резервуар не выше отметки **MAX** и закройте крышку резервуара для воды.

3. Подключите утюг к электросети. Загорятся индикатор нагрева подошвы и подсветка утюга. В случае если воды в резервуаре недостаточно или она отсутствует, подсветка резервуара для воды будет мигать.



ВНИМАНИЕ! Не заливайте воду непосредственно из-под крана во избежание попадания ее внутрь корпуса прибора или на шнур электропитания.

Прибор предназначен для работы с водопроводной водой.



Если в вашем регионе очень жесткая вода, рекомендуется смешивать водопроводную и очищенную воду в пропорции 1:1.

Установка температуры подошвы

Утюг REDMOND RI-C219 оборудован механическим регулятором температуры подошвы. При этом на шкалу регулятора нанесены общепринятые обозначения основных температурных режимов (•, ••, •••) и названия основных типов тканей. На шкале обозначен также диапазон температур, при которых возможно эффективное отпаривание тканей (**STEAM** •••••).

Поворотом регулятора температуры установите название подходящего типа ткани или символ режима под красной линией-индикатором (см. «Таблица выбора режимов глажения для различных тканей»). При повороте по часовой стрелке температура будет возрастать, против часовой стрелки – уменьшаться.

Во время нагрева подошвы индикатор нагрева на ручке утюга будет гореть. Когда подошва утюга нагреется до требуемой температуры, индикатор погаснет.

Глажение с отпариванием

1. Эффективное отпаривание возможно в температурных режимах •• или ••• (красная линия-индикатор на регуляторе температуры должна находиться в пределах сектора **STEAM** •••••).
2. Установите регулятор пара в положение **1**, **2** или **3** в зависимости от толщины и степени измятости ткани. В положении **0** подача пара будет отключена.
3. Когда подошва утюга нагреется до требуемой температуры и индикатор на ручке погаснет, можно приступать к отпариванию.

Паровой удар

Функция парового удара необходима для разглаживания плотных и сильно смятых тканей. Функция доступна при глажении с отпариванием, когда красная линия на регуляторе температуры находится в пределах сектора **STEAM** ■■■■■, а индикатор нагрева на ручке прибора не горит. Если индикатор горит, необходимо дождаться полного нагрева подошвы прибора. Регулятор пара должен находиться в положении **1, 2** или **3**.

Паровой удар производится короткими нажатиями кнопки парового удара во время глажения.

Интервалы между нажатиями на кнопку парового удара должны быть не менее 2-3 секунд.



При выборе низких температур глажения (режим ●) с подошвы утюга может капать вода, а паровой удар может отсутствовать.

Вертикальное отпаривание

С помощью утюга REDMOND RI-C219 можно отпаривать изделия в вертикальном положении. Данная функция позволяет разглаживать как легкие по структуре ткани (тюль), так и тяжелые (шторы), а также пальто, пиджаки и т. п., не снимая их с вешалки.

1. Установите регулятор пара в положение **3**.
2. Поверните регулятор температуры подошвы по часовой стрелке до упора (положение **MAX**).
3. Дождитесь, когда подошва нагреется до необходимой температуры (индикатор нагрева на ручке погаснет).
4. Расположите утюг вертикально, подошвой в направлении отпариваемой ткани. Держите утюг на расстоянии нескольких сантиметров от отпариваемых изделий, чтобы не испортить деликатные ткани.
5. Ведя утюгом сверху вниз, выполните несколько коротких нажатий на кнопку парового удара. Через каждые 5 нажатий переводите утюг в горизонтальное положение.
6. Если индикатор на ручке загорится, дождитесь, пока подошва нагреется (индикатор погаснет), и продолжите вертикальное отпаривание.



ВНИМАНИЕ! Температура пара очень высокая! Во избежание ожогов не допускайте контакта с паром, выходящим из отверстий на подошве утюга. Не отпаривайте одежду на человеке!

Сухое глажение

Вы можете гладить ткани в сухом режиме, даже если резервуар наполнен водой. Однако при продолжительной работе в этом режиме не рекомендуется заливать в резервуар слишком много воды.

1. Установите регулятор пара в положение **0**.
2. Поворачивая регулятор температуры подошвы, установите необходимую температуру подошвы в соответствии с типом ткани, которую вы собираетесь гладить (см. «Таблицу выбора режимов глажения для различных тканей»).
3. После того как подошва нагрелась до установленной температуры, прозвучит сигнал и индикатор на ручке погаснет. Можно приступать к глажению.

Увлажнение ткани

Функция увлажнения окажется полезной, если вы гладите пересушенное белье или ткань с тонкой структурой волокна, а также для разглаживания манжет и складок. Для увлажнения ткани нажмите на кнопку распыления воды. Из отверстия распылителя на ткань будет разбрызгиваться вода.

Функцию увлажнения можно использовать необходимое количество раз в любом режиме работы, если в резервуаре достаточно воды (индикатор отсутствия воды не мигает).

Функция автоотключения

Функция автоотключения обеспечивает безопасность и позволяет экономить электроэнергию. Если утюг находится в неподвижном состоянии, срабатывает система автоматического отключения (приблизительно через 10 минут в вертикальном положении, приблизительно через 10 секунд в горизонтальном положении или на боку), нагрев подошвы утюга прекратится. При этом прозвучит серия коротких сигналов, а подсветка ручки и резервуара для воды начнут поочередно мигать. Звуковые сигналы будут повторяться через равные промежутки времени, пока утюг не будет перемещен или выключен. Работа утюга возобновится с ранее установленными настройками температуры и подачи пара, как только вы продолжите гладить.



ВНИМАНИЕ! При срабатывании функции автоотключения утюг остается подключенным к электросети.

III. РЕКОМЕНДАЦИИ И СОВЕТЫ

Таблица выбора режимов глажения для различных тканей

Положение регулятора температуры	Положение регулятора подачи пара	Надпись на дисплее	Вид материала	Важные примечания
●	0	VELVET	Вельвет	Гладить только с изнанки на гладильной доске с очень мягкой многослойной подложкой
		SYNTHETIC	<ul style="list-style-type: none"> • Акрил • Полиамидные ткани (капрон, нейлон) • Полиуретан 	Использование пара является рискованным, возможно вытекание воды из подошвы утюга и, как следствие, появление разводов на ткани
			Ацетат	Ткань лучше гладить по изнаночной стороне, так как она плохо переносит нагрев. Ацетат сохнет быстро и почти не нуждается в глажении
			Полиэстер	Гладить через влажную ткань
		Вискоза	При повышенной температуре изменяет цвет, прилипает, твердеет и разрушается, возможна усадка	
SILK	Шелк	Шелковую ткань лучше не сбрызгивать водой, так как от неравномерной влажности возможно образование разводов		

Положение регулятора температуры	Положение регулятора подачи пара	Надпись на дисплее	Вид материала	Важные примечания
● ●	0-1	WOOL	Шерсть	Ткань лучше гладить с увлажнением или через влажную ткань. При повышенной температуре возможна усадка
	1-2	COTTON	Хлопок	Ткань лучше гладить с паром
● ● ●	2-3	LINEN	Лен	Ткань лучше гладить с паром
		DENIM	Джинсовая ткань	

Общие рекомендации

- Всегда точно следуйте рекомендациям по глажению, указанным на ярлыках изделий.
- Гладить нужно только совершенно чистое белье, так как горячий утюг выявит даже незаметные пятна.
- Не рекомендуется надевать одежду сразу после глажения – теплая ткань имеет свойство быстро мяться. Повесьте ее на вешалку на полчаса – она гораздо лучше сохранит форму.
- Шерстяные вещи лучше гладить влажными, с изнанки, через мокрую ткань.
- Шелковые ткани обязательно гладьте с изнанки сухими или слегка недосушенными, иначе они могут потерять форму. Не смачивайте шелк во время глажения – на нем могут появиться разводы.

- Перед глажением рассортируйте вещи по группам в зависимости от температуры глажения: шерстяные, хлопчатобумажные и т. п.
- Утюг нагревается быстрее, чем остывает. Рекомендуем начинать глажение с изделий, для которых требуется самая низкая температура (например, из синтетических тканей), с постепенным переходом на более высокие температуры.
- Для тканей из смешанных волокон всегда выбирайте температуру глажения, которая является наименьшей для волокон, входящих в состав данной ткани. Например, для тканей, содержащих полиэстер и хлопок, необходимо глажение при температуре, указанной для полиэстера.
- Если вы не знаете, из какой ткани изготовлено изделие, найдите место, незаметное при носке. Попробуйте прогладить это место при температуре, которую считаете наиболее подходящей. Начните с наиболее низкой температуры утюга.
- Бархат и другие ткани, на которых быстро начинают появляться лоснящиеся пятна, следует гладить утюгом только в одном направлении (по направлению ворса). Не допускайте сильного нажима на ткань, чтобы не нарушить ее рельефность. Не останавливайте движение утюга при глажении.
- Чтобы подошва вашего утюга всегда оставалась безупречно гладкой, никогда не ставьте утюг на шероховатые поверхности и не проглаживайте металлическую фурнитуру (молнии, пуговицы и т. п.).
- Подкладочные ткани (сатин, саржа и др.) лучше гладить сухими, с изнаночной стороны легкими кратковременными касаниями.

IV. УХОД ЗА ПРИБОРОМ

Функция самоочистки

Служит для очистки утюга от образовавшейся накипи в соплах подошвы. Регулярно проводите самоочистку утюга (не реже 1-2 раз в месяц).

1. Отключите утюг от электросети, подождите, пока он полностью остынет.
2. Установите регулятор пара в положение **0**.

3. Залейте воду в резервуар до отметки **MAX**.
4. Подключите утюг к электросети. Поверните регулятор температуры подошвы по часовой стрелке до упора (положение **MAX**).
5. Дождитесь, когда утюг нагреется до заданной температуры (индикатор на ручке погаснет).
6. Отключите утюг от электросети.
7. Держа утюг горизонтально над раковиной, нажмите и удерживайте кнопку **Self Clean**. При этом рекомендуется покачивать утюг вперед-назад. Из отверстий на подошве будут выходить пар и кипящая вода.
8. По окончании очистки утюга откройте крышку резервуара для воды и слейте оставшуюся в резервуаре воду.

При сильном загрязнении утюга рекомендуется повторить цикл самоочистки.

Очистка подошвы

Перед очисткой подошвы утюга убедитесь, что он отключен от электросети и полностью остыл.

Утюг можно очистить влажной тканью или губкой. Не используйте абразивные моющие средства и губки с металлическим или абразивным покрытием.

Хранение

1. Отключите утюг от электросети.
2. Удалите из резервуара всю воду.
3. Дайте утюгу полностью остыть.
4. Намотайте шнур электропитания вокруг основания утюга и зафиксируйте его с помощью специальной клипсы на шнуре.

Чтобы не повредить рабочую поверхность, храните утюг вертикально.

V. ПЕРЕД ОБРАЩЕНИЕМ В СЕРВИС-ЦЕНТР

Неисправность	Возможные причины	Устранение
Подогрев утюга не нагревается, нет подсветки резервуара для воды	Отсутствует электропитание	Подключите прибор к исправной электрической розетке
Отсутствует пар или слишком слабый выброс пара	Температура подошвы недостаточна для парообразования, красная линия на регуляторе температуры находится за пределами сектора STEAM*****	Вращением регулятора температуры установите температурный режим или дождитесь, пока индикатор нагрева на ручке погаснет
	Регулятор пара стоит в положении 0	Установите регулятор пара в положение от 1, 2 или 3
	В резервуаре слишком мало воды, подсветка резервуара для воды мигает	Заполните резервуар для воды
Из отверстий подошвы утюга выходит грязная вода, пачкающая белье	Действует функция «Капля-стоп»	Подождите до тех пор, пока не будет достигнута надлежащая температура подошвы утюга (индикатор нагрева погаснет)
	Вы использовали воду с химическими добавками	Заливайте в резервуар только чистую воду
	Вы использовали дистиллированную, деминерализованную или смягченную воду	Используйте обычную водопроводную воду или смесь из водопроводной и дистиллированной воды в пропорции 1:1
	Вы недостаточно прополоскали белье или гладите новую одежду, не прополоскав ее	Прополощите одежду, убедитесь, что на ней не осталось мыла или химикатов. Они могут испортить утюг
	В резервуаре старая вода, оставшаяся от предыдущего глажения	Прополощите резервуар и слейте воду. Проведите процедуру самоочистки. По окончании глажения всегда выливайте воду из утюга

Неисправность	Возможные причины	Устранение
Подошва утюга грязная и пачкает белье	Была установлена слишком высокая температура подошвы утюга	Сверьтесь с ярлыками на изделии и таблицей для выбора подходящей температуры
	Изделие было накрахмалено	Произведите очистку подошвы. Накрахмаленные вещи гладьте только с изнаночной стороны при меньшей температуре или через влажную ткань
Из подошвы утюга вытекает вода	Слишком низкая температура подошвы утюга из-за частого нажатия кнопки интенсивной подачи пара	Увеличьте интервалы между нажатиями кнопки
На подошве утюга царапины или другие повреждения	Вы поместили утюг на металлическую подставку	Используйте специальные подставки для утюга. Храните утюг в вертикальном положении
	Подошва была повреждена фурнитурой на одежде (заклепки, молнии, пуговицы и т.д.)	В процессе глажения старайтесь не задевать молнии, заклепки или другие твердые предметы, которые могут повредить подошву утюга

VI. ГАРАНТИЙНЫЕ ОБЯЗАТЕЛЬСТВА

На данное изделие предоставляется гарантия сроком на 2 года с момента приобретения. В течение гарантийного периода изготовитель обязуется устранить путем ремонта, замены деталей или замены всего изделия любые заводские дефекты, вызванные недостаточным качеством материалов или сборки. Гарантия вступает в силу только в том случае, если дата покупки подтверждена печатью магазина и подписью продавца на оригинальном гарантийном талоне. Настоящая гарантия признается лишь в том случае, если изделие применялось в соответствии с руководством по эксплуатации, не ремонтировалось, не разбиралось и не было повреждено в результате неправильного обращения с ним, а также сохранена полная комплектность изделия. Данная гарантия не распространяется на естественный износ изделия и расходные материалы (фильтры, лампочки, антипригарные покрытия, уплотнители и т. д.).

Срок службы изделия и срок действия гарантийных обязательств на него исчисляются со дня продажи или с даты изготовления изделия (в случае, если дату продажи определить невозможно).

Дату изготовления прибора можно найти в серийном номере, расположенном на идентификационной наклейке на корпусе изделия. Серийный номер состоит из 13 знаков. 6-й и 7-й знаки обозначают месяц, 8-й – год выпуска устройства.

Установленный производителем срок службы прибора составляет 3 года со дня его приобретения при условии, что эксплуатация изделия производится в соответствии с данным руководством и применимыми техническими стандартами.

Упаковку, руководство пользователя, а также сам прибор необходимо утилизировать в соответствии с местной программой по переработке отходов. Не выбрасывайте такие изделия вместе с обычным бытовым мусором.



Производитель: «Кеал дис Тикарет ви Пазарлама А.С.», 602 Гебзе Стамбул, Турция. По лицензии REDMOND Индастриал Груп, ЛЛСи Уан Коммерс Плаза, 99 Вашингтон-авеню, сьют 805А, Олбани, Нью-Йорк, 12210, Соединенные Штаты Америки.

Импортер: ООО «АЛЬФА», 195027, г. Санкт-Петербург, Свердловская набережная, д. 44, литера Б.

© REDMOND. Все права защищены. 2015

Воспроизведение, передача, распространение, перевод или другая переработка данного документа или любой его части без предварительного письменного разрешения правообладателя запрещены.

Produced by Redmond Industrial Group LLC
One Commerce Plaza, 99 Washington Ave, Ste. 805A,
Albany, New York, 12210, United States
www.redmond.company
www.multivarka.pro
Made in Turkey

RI-C219-UM-8