

Уважаемый пользователь!

Выражаем признательность за выбор и приобретение нашего изделия, обладающего высоким качеством и эффективностью в работе. Мы уверены, что PRORAB будет надежно служить Вам в течение многих лет.

Пожалуйста, обратите внимание на то, что эффективная и безопасная работа, а также надлежащее техническое обслуживание возможно только после внимательного изучения Вами данного «Руководства пользователя».

При покупке рекомендуем Вам проверить комплектность поставки и отсутствие возможных повреждений, возникших при транспортировке или хранении на складе продавца. При этом изображенные, описанные или рекомендованные в данном руководстве принадлежности не в обязательном порядке могут входить в комплект поставки.

Проверьте также наличие гарантийного талона, дающего право на бесплатное устранение заводских дефектов в период гарантийного срока. На талоне должна присутствовать дата продажи, штамп магазина и разборчивая подпись продавца.

СОДЕРЖАНИЕ

1. Основные параметры	3
1.1. Технические характеристики	3
1.2. Комплект поставки	3
1.3. Область применения	3
2. Общие правила безопасности	4
3. Устройство и составные части	6
4. Ввод в эксплуатацию	7
4.1. Установка насоса	7
4.2. Подключение заборного и выпускного шлангов	7
4.3. Заполнение насоса водой	7
4.4. Проверка и заправка топлива	8
4.5. Проверка и заправка картера двигателя маслом	8
5. Эксплуатация	9
5.1. Запуск насоса	9
5.2. Выключение насоса	10
5.3. Регулировка производительности	10
5.4. Указания по эксплуатации	11
6. Техническое обслуживание и хранение	11
6.1. Таблица периодичности обслуживания	11
6.2. Замена масла	12
6.3. Обслуживание свечи зажигания	13
6.4. Очистка и замена воздушного фильтра	13
6.5. Смазка зеркала цилиндра	14
6.6. Правила очистки, транспортировки и хранения	14
7. Возможные неисправности и способы их устранения	15
8. Гарантийные условия	16

НАСОС ВОДЯНОЙ БЕНЗИНОВЫЙ PRORAB GWP-20

- Внимательно прочитайте настоящее руководство и следуйте его указаниям. Используйте данное руководство для ознакомления с водяным насосом с бензиновым двигателем внутреннего сгорания (далее в тексте могут быть использованы технические названия – насос, изделие, инструмент), его правильным использованием и требованиями безопасности.
- Храните данное руководство в надежном месте.

1. ОСНОВНЫЕ ПАРАМЕТРЫ

1.1. Технические характеристики

	PRORAB GWP - 20
Мощность двигателя, л.с.	5,5
Диаметр присоединительных патрубков, мм	50 (G2")
Максимальная высота подъема, м	30
Глубина всасывания, м	7
Производительность, м ³ /час	30
Тип двигателя	Одноцилиндровый, 4-х тактный, воздушное охлаждение
Частота вращения вала, об./мин.	3600
Объем топливного бака, л	3,6
Вид топлива	Бензин АИ-92
Расход топлива, л/час	2
Система запуска	Ручной пуск
Габариты, см	48 x 38 x 43
Масса, кг	23

Технические характеристики и комплект поставки могут быть изменены производителем без предварительного уведомления.

1.2. Комплект поставки

1. Насос – 1 шт.
2. Руководство пользователя – 1 шт.
3. Упаковка – 1 шт.
4. Сетчатый фильтр грубой очистки – 1 шт.
5. Патрубок соединительный – 2 шт.
6. Гайка соединительная – 2 шт.
7. Прокладка уплотнительная – 2 шт.
8. Хомут – 3 шт.
9. Комплект регулировочных инструментов (ключ свечной / ключ гаечный / отвертка) – 1 шт.

1.3. Область применения

- Насос бензиновый PRORAB предназначен для перекачки пресной чистой или слабозагрязненной воды из колодцев и скважин, открытых водоемов, осушения подвалов, складов и других затопленных помещений.
- Насосом нельзя перекачивать агрессивные, легко воспламеняющиеся или взрывчатые жидкости (бензин, масла, нитрорастворители), морскую воду, а также жидкие пищевые продукты.
- Насос не предназначен для подачи питьевой воды. Насос не обеспечивает очистку и фильтрацию воды для питья. Употребление такой воды может быть опасно для здоровья.
- Категорически запрещается перекачивание сильнозагрязненной воды, содержащей абразивные вещества или длинноволокнистые включения, размер которых более 5 мм.
- Режим работы: повторно-кратковременный, эксплуатация под надзором оператора. Время непрерывной работы насоса не должно превышать 2 часов, с последующим отключением 15 - 20 мин.
- Насос может использоваться при следующих климатических условиях:

- Интервал температуры окружающей среды: от 0 до +40°C.
- Относительная влажность воздуха до 85% при температуре +25°C.
- Высота над уровнем моря не более 1000 м.

⚠ Внимание! Насос не предназначена для профессионального использования!

⚠ Внимание! Работа насоса «в сухую» без воды категорически запрещена!

⚠ Внимание! Включать насос следует только после заливки насосной части водой!

2. ОБЩИЕ ПРАВИЛА БЕЗОПАСНОСТИ



- Прочтите, пожалуйста, внимательно правила безопасности и следуйте изложенным в них указаниям. Не соблюдение приведенных ниже правил может привести к серьезным травмам.
- В целях безопасности дети моложе 18 лет, также люди, не ознакомившиеся с данными правилами, не должны пользоваться насосом.
- Используйте насос только по его прямому назначению, указанному в руководстве пользователя.
- Если Вы не имеете навыков в работе с насосом, настоятельно рекомендуется предварительно проконсультироваться у специалиста или опытного пользователя.
- Насос не предназначен для использования лицами (включая детей) с пониженными физическими, чувственными или умственными способностями или при отсутствии у них опыта или знаний, если они не находятся под контролем или не проинструктированы об использовании прибора лицом, ответственным за их безопасность.
- Дети должны находиться под контролем для недопущения игры с изделием.

Размещение

⚠ Внимание! Если у Вас есть сомнения по правильной установке насоса, проконсультируйтесь у специалиста или опытного пользователя.

- Местоположение насоса должно быть на твердой и устойчивой ровной поверхности, чтобы избежать повреждений от возможной повышенной вибрации.
- Перед установкой насоса удостоверьтесь, что сам насос и его соединения гарантированы от возможного затопления. Защитите насос от дождя.
- Не используйте насос вблизи мест хранения горючих жидкостей и газов.
- Содержание песка и иных примесей не должно превышать 50 г/м³ воды, размер фракций не более 5 мм.
- Рабочее положение насоса – строго горизонтальное. Работа насоса в положении под углом к поверхности – категорически запрещена!

⚠ Внимание! Рабочее положение насоса - строго горизонтальное.

- Ознакомьтесь с окружающей обстановкой вокруг рабочего места. Проверьте наличие возможных опасностей, которые могут быть не слышимы из-за шума механизмов.
- Следите, чтобы поблизости не было людей (особенно детей), не осведомленных о Вашей работе. Работайте только в условиях хорошей видимости, или обеспечьте рабочее место достаточной освещенностью.
- Соблюдайте тишину в общепринятое время для отдыха.

Визуальный контроль

- Перед установкой насоса производите его наружный осмотр на предмет отсутствия повреждений. Неисправный насос использоваться не должен! При обнаружении повреждений проверяйте и ремонтируйте насос только в сервисном центре.

Техника безопасности

⚠ Внимание! Помните – выхлопные газы ядовиты!

- Никогда не запускайте бензиновый двигатель насоса в закрытом помещении. Угарный газ, содержащийся в выхлопе, может вызвать потерю сознания и даже смерть. Используйте насос только в хорошо проветриваемом месте.

- Не запускайте насос в плохо вентилируемых помещениях (склады, гаражи, подвалы, крытые автостоянки, жилые помещения). Даже при использовании шланга для отвода выхлопных газов, ядовитые газы, выходящие из двигателя, могут попадать в окружающее пространство, поэтому необходимо следить за обеспечением достаточной вентиляции. Работа насоса в закрытых помещениях возможна только при условии соблюдения всех существующих законных положений техники безопасности.

⚠ Внимание! Топливо огнеопасно и ядовито!

- Всегда выключайте двигатель, перед заправкой топливом.
- Не храните насос с заправленным топливным баком внутри помещений, с потенциальными источниками тепла или огня.
- Никогда не заправляйте топливо около открытого огня.
- Не курите во время заправки топливного бака.
- Старайтесь при заправке не пролить топливо на двигатель или глушитель.
- При попадании топлива в глаза или рот, промойте место большим количеством воды и немедленно обратитесь к врачу. При попадании топлива на кожу или одежду, промойте места попадания водой с мылом и смените одежду.
- При перевозке насос должен находиться в горизонтальном положении. При перевозке насоса следует опустошить топливный бак, так как при сильном наклоне топливо может вытечь из карбюратора или топливного бака.

⚠ Внимание! Двигатель и глушитель могут быть горячими!



- Установите насос в место, где посторонние люди (особенно дети) не смогут коснуться насоса.
- Не размещайте огнеопасные материалы около глушителя во время работы насоса.
- Установите насос на расстоянии не менее 1 м от зданий или другого оборудования, для избежания перегрева двигателя.

Категорически запрещается:

- Перемещать насос во время его работы. Обязательно выключайте насос и только затем перемещайте его.
- Не допускается оставлять работающий насос без присмотра, так как выкачав воду, он будет работать «в сухую» без перекачки воды, и может выйти из строя.
- При установке насоса на перекачку воды из открытого водоема, купаться, находиться в воде вблизи работающего насоса запрещается.
- Проверять на ощупь температуру нагрева двигателя, прикасаться рукой к глушителю и т.п.

⚠ Внимание! Время непрерывной работы насоса не должно превышать 2 часов с последующим отключением 15-20 мин. Пользоваться насосом следует не более 8 часов в сутки.

⚠ Внимание! Не изменяйте конструкцию насоса!



- Для предотвращения преждевременного выхода из строя не проводите изменения в конструкции насоса. Никогда не изменяйте заводские настройки регулятора оборотов двигателя. Работа двигателя при увеличенных оборотах, по отношению к нормативным заводским настройкам, может привести к выходу насоса из строя или возникновению опасной ситуации, которая не будет рассматриваться как гарантийный случай.

Меры безопасности при эксплуатации

- Избегайте работы насоса «в сухую», следите, чтобы насос всегда перекачивал воду.
- Не допускайте замерзания насоса.
- Песок и другие твердые частицы в жидкости являются причиной увеличения износа и понижения производительности насоса. Необходимо использовать фильтр предварительной очистки для перекачивания воды с возможным содержанием взвеси твердых частиц.
- Во время работы не носите свободную одежду, украшения и т.д., укройте длинные волосы, поскольку все это может быть захвачено движущимися частями инструмента. Надевайте крепкую нескользящую обувь, прочные брюки, защитные перчатки, защитные очки (обычные очки не являются защитными) или защитную маску, защитные наушники (при повышенном уровне шума), защитный шлем (в случае соответствующей опасности).
- Избегайте непреднамеренного пуска.

⚠ Внимание! Работайте собранно и ответственно! Не используйте насос, если Вы устали, а так же если находитесь под влиянием алкоголя или понижающих реакцию лекарственных средств!

- Во время работы выбирайте удобное, устойчивое, постоянно контролируемое Вами положение.
- Оберегайте части вашего тела, в первую очередь пальцы, от возможных контактов с движущимися частями насоса.

⚠ Внимание! Обеспечивайте защиту органов слуха!

- Несмотря на то, что среднее значение шумов насоса не представляет угрозы для здоровья людей, в случае длительного пребывания в непосредственной близости с изделием, рекомендуется пользоваться средствами защиты органов слуха (наушники, беруши и т.п).

Меры безопасности при обслуживании, ремонте, хранении

- Проверку и ремонт насоса производите только в сервисном центре.
- Храните насос в чистом, сухом и недоступном для детей месте.

3. УСТРОЙСТВО И ПРИНЦИП РАБОТЫ

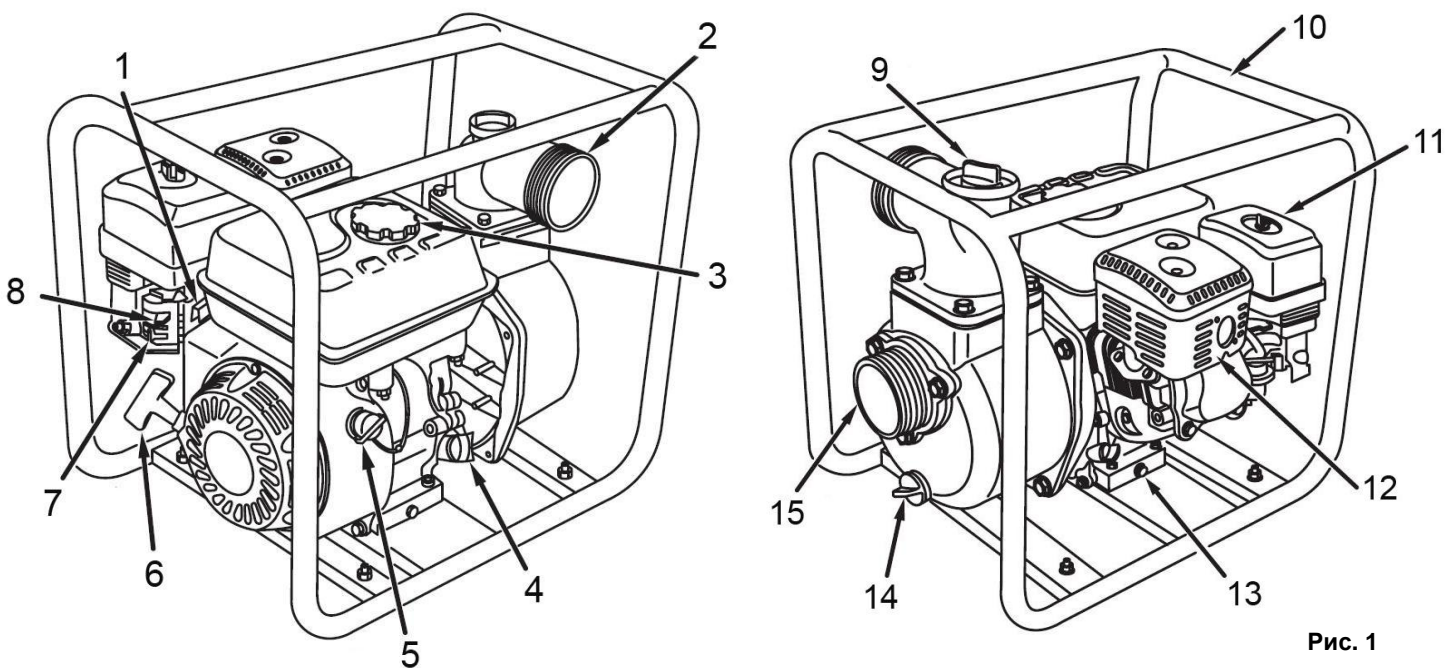


Рис. 1

1. Рычаг привода дросселя
2. Выпускной патрубок (напорный)
3. Крышка топливного бака
4. Крышка маслосливной горловины с щупом
5. Выключатель зажигания
6. Рукоятка стартера
7. Топливный кран
8. Рычаг привода воздушной заслонки карбюратора
9. Заливная горловина насоса
10. Рама
11. Воздушный фильтр
12. Глушитель
13. Пробка маслосливная
14. Пробка слива воды из насоса
15. Впускной патрубок (заборный)

- Внимание! Внешний вид и конструкция насоса может незначительно отличаться от приведенного на рисунке. Это вызвано дальнейшим техническим усовершенствованием модели. Изготовитель оставляет за собой право вносить изменения в конструкцию инструмента без предварительного уведомления пользователя, с целью повышения его потребительских качеств.

4. ВВОД В ЭКСПЛУАТАЦИЮ

4.1. Установка насоса

- Откройте коробку. Извлеките все комплектующие детали и узлы.
- Проверьте комплектность и целостность насоса.
- Освободите узлы и детали насоса от консервационной смазки.
- Прежде чем приступить к монтажу насоса, необходимо выбрать правильную схему установки и предохранить насос от попадания воды в двигатель.
- Насос должен быть защищен от воздействия атмосферных осадков и прямых солнечных лучей.
- Расположите насос на прочной, ровной, горизонтальной поверхности, чтобы исключить его самопроизвольное перемещение во время работы.
- Насос должен быть размещен как можно ближе к источнику воды. Чем выше насос находится от источника воды, тем больше потребуется времени для заполнения водой всасывающего шланга и стабильной работы насоса.
- Значительное влияние на производительность оказывает длина всасывающего и напорного шлангов, количество сгибов и поворотов шланга. Чем короче и прямее шланги, тем выше выходные характеристики насоса.

⚠ Внимание! Если у Вас есть сомнения по правильной установке насоса, проконсультируйтесь у специалиста или опытного пользователя.

4.2. Подключение заборного и выпускного шлангов

- Подключение и отсоединение шлангов производится только при выключенном двигателе!
- Подключение заборного шланга производится в следующем порядке:
- Установите на впускной патрубок насоса (15)(См. Рис.1; 3) соединительный патрубок, убедившись, что уплотнительная шайба находится на месте.
- Подсоедините заборный шланг к патрубку при помощи зажимного кольца (соединительная гайка) и хомута (См. Рис.3).
- Подсоедините всасывающий сетчатый фильтр к заборному шлангу при помощи хомута (См. Рис. 2).
- Подключение выпускного (напорного) шланга производится аналогично.
- Установите на выпускной патрубок (2)(См. Рис.1) насоса соединительный патрубок, убедитесь, что уплотнительная шайба находится на месте.
- Подсоедините выпускной шланг к патрубку при помощи зажимного кольца и хомута.

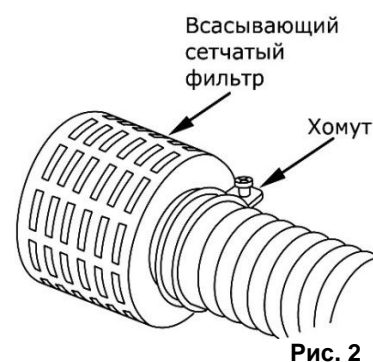


Рис. 2

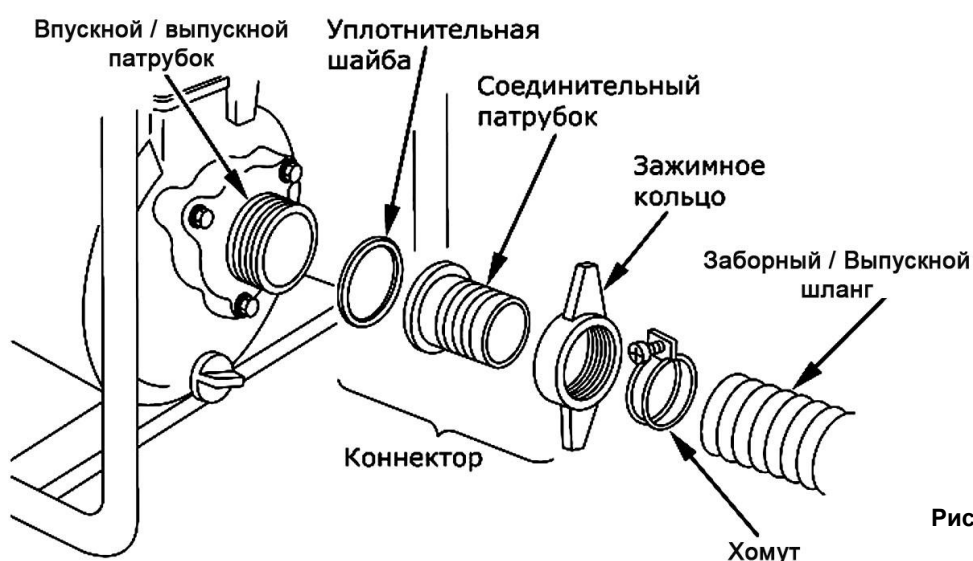


Рис. 3

4.3. Заполнение насоса водой

- Насосная часть представляет собой центробежный самовсасывающий насос. Для обеспечения его работы необходимо наличие воды в насосной части и заборном шланге.

- Перед запуском насоса, необходимо заполнить его внутреннюю рабочую полость водой. Это позволит избежать выхода из строя его крыльчатки и резиновых уплотнителей, создаст давление для прокачивания воды в шланге.
- Заливку насосной части необходимо выполнять перед каждым включением насоса, при установке на новом рабочем месте. Заливку выполнять только при выключенном двигателе!
- Заполнение насосной части водой производится в следующем порядке:
- Отверните пробку заливной горловины насоса (9)(См. Рис.1; 4).
- Заполните насосную часть водой до края горловины. Как правило, 10-20 литров воды достаточно, чтобы заборный шланг наполнился, и насос создал давление для всасывания воды.
- Заверните заливную пробку на место и запустите двигатель насоса.

Заливная горловина насоса

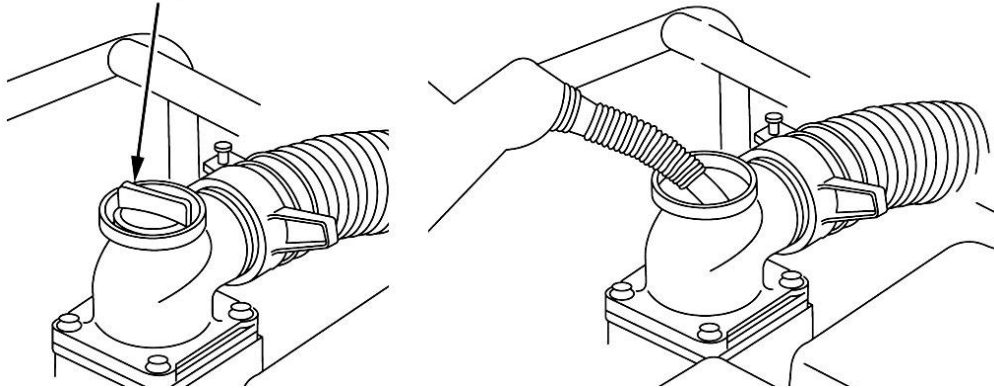


Рис. 4

⚠ Внимание! Включать насос разрешается только после заливки насосной части водой!

- Выход насосной части из строя по причине неправильной эксплуатации и не соблюдения предписаний технического обслуживания, является нарушением условий гарантийного обслуживания. К безусловным признакам неверного ввода в эксплуатацию, работы насоса без заливки водой, работы насоса «в сухую» без воды, является: появление цветов побежалости, деформация, разрушение/заклинивание или оплавление лопастного колеса и иных узлов изделия, разрушение резиновых уплотнителей.

4.4. Проверка и заправка топлива

- Проверьте уровень топлива в топливном баке.
- При заправке убедитесь в наличии фильтра (сеточки) в горловине топливного бака.
- Используйте качественное и проверенное топливо: бензин АИ-92.
- **Помните – качество топлива, один из главных факторов легкого запуска и устойчивой работы двигателя!**
- Вместимость топливного бака: 3,6 литра.
- Закройте топливный кран (7)(См. Рис 1) перед заправкой.

⚠ Внимание! Не производите заправку при работающем и горячем двигателе!

- Не допускайте попадания в топливо пыли, грязи, воды и других посторонних предметов.
- Протрите пролитое топливо перед запуском двигателя.
- Не подносите к топливному баку открытый огонь.
- Не курите во время заправки!
- Удостоверьтесь в отсутствии протечки топлива. В случае протечки - категорически запрещается пользоваться насосом! Обратитесь в сервисный центр для устранения неисправностей!

4.5. Проверка и заправка картера двигателя маслом

⚠ Внимание! Для проверки уровня масла или его замены, насос должен стоять ровно на горизонтальной поверхности. Двигатель должен быть остановлен. Поддерживайте уровень масла между минимальной («L») и максимальной («H») отметками на масляном щупе.

- Отверните масляную пробку (4)(См. Рис.1), достаньте щуп.
- Протрите щуп тканью и вставьте обратно в отверстие незавинчивая. Снова выньте щуп – и на нем останется метка уровня масла.
- Если уровень масла меньше нижней линии (L) на щупе, долейте масло до верхней линии (H).

- **Рекомендованный класс масла: SAE 10W-30.**
- Двигатель насоса оснащен аварийным выключателем зажигания, который срабатывает при недостаточном уровне масла в картере двигателя. В случае, если насос резко прекратил свою работу, или если при запуске насоса не удаётся завести двигатель, необходимо проверить уровень масла и если уровень масла ниже допустимой отметки - долить масло в картер двигателя.

⚠ Внимание! Рекомендуется использовать специальное минеральное масло PRORAB 0410 для 4-тактных двигателей SAE 10W-30

- Состав присадок этого масла обеспечивает защиту против образования отложений на поршне и в картере двигателя, заклинивания двигателя. Обладает высокой термоокислительной стабильностью, предохраняет детали двигателя от износа при экстремальных нагрузках и высоких температурах.

⚠ Внимание! Изготовитель не несет ответственность за надежность работы инструмента, при использовании других, не рекомендованных марок и типов масел, неверного их применения.

- К безусловным признакам неверного применения масел относятся: сильный нагар или разрушение/заклинивание поршневого кольца, и/или наличие царапин и потертостей на внутренней поверхности цилиндра и поверхности поршня, разрушение и/или оплавление опорных подшипников шатуна и поршневого пальца.

5. ЭКСПЛУАТАЦИЯ

5.1. Запуск насоса

Запуск насоса осуществляется в следующей последовательности:

- Произведите внешний осмотр установленного на рабочем месте насоса. При наличии каких-либо явных повреждений не приступайте к работе до момента устранения неисправностей.
- Проверьте уровень топлива. При необходимости долейте топливо.
- Проверьте уровень масла в картере двигателя. При необходимости долейте масло до необходимого уровня.
- Подключите заборный и выпускной шланги.
- Залейте насосную часть водой.
- Поверните топливный кран (7)(См. Рис.1; 6) в положение «Открыто».
- Установите рычаг управления воздушной заслонкой карбюратора (8)(См. Рис.1; 5) в полностью закрытое положение. Это ограничит подачу воздуха, и создаст более бензинообогащенную топливную смесь, что облегчит запуск холодного двигателя.

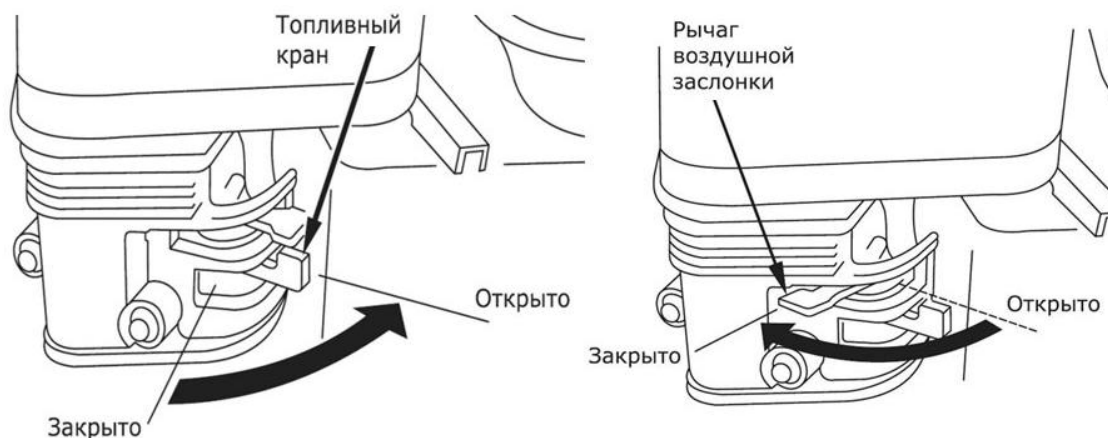


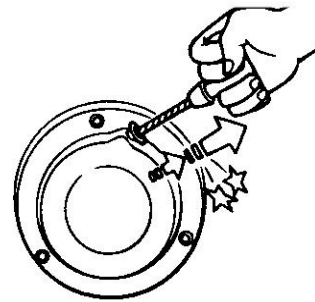
Рис. 5

- Откройте заслонку наполовину, если температура воздуха высока, или двигатель не успел остыть.
- Поставьте рычаг привода дроссельной заслонки (1)(См. Рис.1) на 1/3 хода в сторону положения «МАКС».
- Поставьте выключатель зажигания (5)(См. Рис.1; 7) в положение «ВКЛ».

Последовательность действий ручного запуска:

- 5.1.1. Возьмите в руки пусковую рукоятку. Крепко удерживая ее в руках, плавно потяните шнур стартера, пока барабан стартера не войдет в зацепление с собачками храпового механизма.

- 5.1.2. Только после этого сделайте плавный, резкий, но не длинный рывок. При этом шнур вытягивается примерно на 2/3 своей длины.
- 5.1.3. Плавно, не отбрасывая рукоятку, опустите руку, позволив шнуру вновь вернуться в барабан.
- 5.1.4. Основной причиной трудностей при первом запуске двигателя является наличие воздуха в топливопроводе. По этой причине первые 2-3 рывка прокачивают топливо и устраняют воздушную пробку в топливопроводе.
- 5.1.5. Как правило, после первых трех рывков стартера, когда топливо поступит в камеру сгорания, двигатель заведется.
- 5.1.6. Повторные операции по запуску двигателя следует производить с интервалом в 30 секунд.
- 5.1.7. Если двигатель не заводится, можно добавить 20 мл топлива непосредственно под свечу зажигания, вывернув ее и залив в полость топливо.



⚠ Внимание! Не прикладывайте излишней силы к рывку ручным стартером, особенно когда шнур вытянут на всю длину. Существует вероятность механического повреждения стартерной группы, которая не будет рассматриваться как гарантийный случай. Ключевым фактором в ручном запуске является не сила, вытягивающая трос на полную длину, а резкость рывка, которая вытягивает трос, не более чем 2/3 его длины.

- Дайте двигателю поработать пару минут на холостых оборотах, чтобы он разогрелся.
- После запуска двигателя полностью откройте воздушную заслонку карбюратора.

⚠ Внимание! Запрещается тянуть за пусковую рукоятку во время работы двигателя, иначе можно повредить двигатель.

⚠ Внимание! Двигатель должен пройти обкатку в течение первых 20 часов работы. В период обкатки не рекомендуется нагружать насос свыше 70% его производительности. После первых 5-ти и через каждые 100 часов работы заменяйте моторное масло!

Запуск разогретого двигателя

- Последующий запуск уже разогретого двигателя происходит в той же последовательности, как для холодного двигателя, но без закрытия воздушной заслонки.
- Откройте воздушную заслонку карбюратора наполовину, если температура воздуха высока, или двигатель не успел остыть.

5.2. Выключение насоса

Выключение насоса осуществляется в следующей последовательности:

- Переместите рычаг дроссельной заслонки в положение «МИН» и дайте поработать двигателю около одной минуты на минимальных оборотах.
- Поверните выключатель зажигания (5)(См. Рис. 1; 6) в положение «ВЫКЛ».
- Перекройте топливный кран (7)(См. Рис.1; 5), установив его в положение «Закрыто».

⚠ Внимание! В аварийной ситуации, для экстренной остановки двигателя насоса поверните выключатель зажигания (5) в положение «ВЫКЛ».

Слив воды из насоса

- Во избежание повреждения насосной части от коррозии или расширения воды при замерзании, перед хранением необходимо слить воду из рабочей полости.
- Выключите насос. Отсоедините шланги.
- Откройте сливную пробку (14)(См. Рис.1) и слейте воду.

5.3. Регулировка производительности

- Число оборотов двигателя и соответственно производительность насоса регулируется изменением положения рычага дросселя (оборотов двигателя) (1)(См. Рис.1; 6).
- Для увеличения выходной мощности насоса – увеличьте число оборотов двигателя, поставив регулятор (1) в положение «МАКС». Соответственно, для уменьшения мощности – в положение «МИН».

- Не откручивайте и не регулируйте болт ограничения скорости вращения двигателя или болт ограничения впрыска топлива (они уже отрегулированы на заводе).

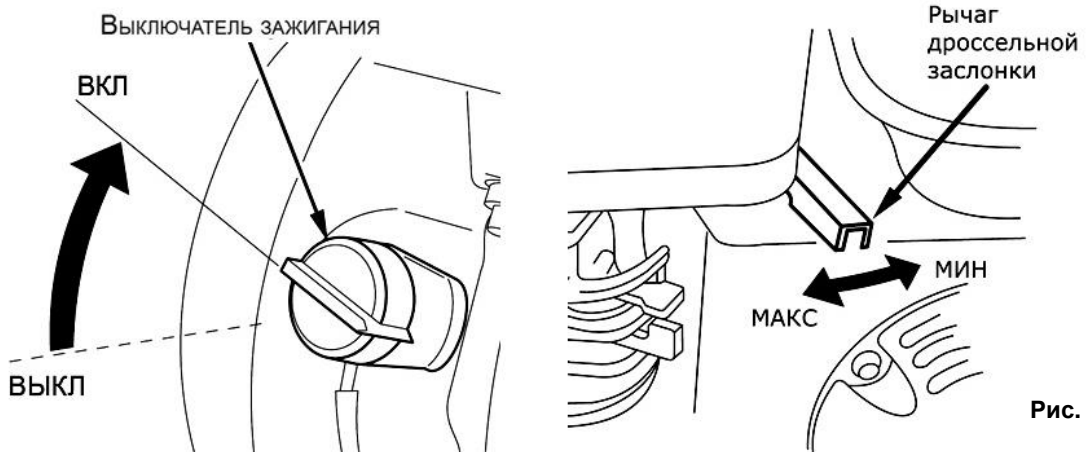


Рис. 6

5.4. Указания по эксплуатации

- Необходимо помнить, что глубина всасывания не превышает 7 м, и чем ближе к воде установлен насос, тем больше его производительность.

⚠ Внимание! Тщательно предохраняйте двигатель насоса от попадания в него воды, т.к. попадание воды в двигатель выводит его из строя.

- Не допускается работа насоса без заливки водой, так как в этом случае могут выйти из строя крыльчатка и резиновые уплотнительные манжеты.
- С увеличением протяженности заборного трубопровода и числа колен увеличиваются потери: соответственно уменьшается напор и производительность насоса. В таблице ниже приведены примерные потери высоты подачи воды, в зависимости от сложности трубопровода.

Тип соединения	Гидравлические потери, м
Кран полностью открыт	1 м
T-образный переходник	3 м
Разворот на 180 градусов	2,5 м
Поворот на 90 градусов	2 м
Изгиб на 45 градусов	1,5 м

6. ТЕХНИЧЕСКОЕ ОБСЛУЖИВАНИЕ И ХРАНЕНИЕ

6.1. Таблица периодичности обслуживания

⚠ Внимание! Все работы по проведению технического обслуживания инструмента выполнять только при выключенном двигателе!

- Внимательное отношение к профилактическому обслуживанию, регулярные проверки, осмотр и уход продлевают срок службы и повышают эффективность работы насоса. Руководствуйтесь следующим графиком технического обслуживания. Не забывайте учитывать, что при определенных тяжелых условиях работы очистка, регулировка и замена деталей должны осуществляться чаще, чем указано в таблице.
- Техническое обслуживание включает в себя профилактический осмотр насоса. Первоначальный осмотр насоса в обязательном порядке произвести через 1-1,5 часа его работы. Последующие же осмотры производить через каждые 50 часов наработки, но не реже одного раза в месяц.
- Засор входных отверстий можно устранить, прочистив отверстия затупленным инструментом, исключив повреждение клапана.
- Соблюдайте часовые и календарные интервалы обслуживания.

Периодичность обслуживания	Вид обслуживания
После первых 5 часов работы	Произвести визуальный осмотр, проверить надежность крепления резьбовых соединений. Проверить состояние резиновых уплотнителей. Заменить масло в двигателе.
Каждые 15 часов работы.	Провести обслуживание воздушного фильтра. Произвести визуальный осмотр. Проверить состояние резиновых уплотнителей. Проверить уровень масла в двигателе.
Каждые 50 часов работы или 1 раз в сезон	Проверить состояние свечи зажигания.
Каждые 100 часов работы	Заменить масло в двигателе.
Один раз в год	Заменить топливный фильтр.
При необходимости	Очистить корпус двигателя.

6.2. Замена масла

- Замену масла необходимо производить полностью, не доливая и не смешивая новое и старое масло. Обращаем Ваше внимание на то, что срок между заменами масла варьируется в зависимости от загруженности насоса. Необходимо постоянно контролировать состояние масла.
- Немедленно замените масло в следующих случаях:
 - Побеление или помутнение масла - признак присутствия в масле воды.
 - Потемнение масла - признак сильного перегрева масла.
 - Присутствие в масле посторонних примесей.

Замену масла необходимо производить в следующей последовательности:

- Выключите двигатель.
- Очистите поверхность около сливной пробки (13)(См. Рис.1; 7).
- Установите емкость для утилизации отработанного масла под сливной пробкой.
- Отверните маслосливную пробку и слейте масло.
- Установите маслосливную пробку на место и надежно затяните.
- Залейте свежее масло, через заливное отверстие, отвернув пробку в горловине.
- Надежно заверните заливную пробку.

⚠ Внимание! Не выливайте отработанное масло в канализацию или на землю. Отработанное масло должно сливаться в специальные емкости и отправляться в пункты сбора и переработки отработанных масел. Берегите окружающую нас природу!

Для предотвращения выхода из строя двигателя необходимо соблюдать следующее:

- Проводите проверку уровня масла каждый раз перед запуском двигателя, и каждые 10-15 часов его эксплуатации.
- Замените масло после первых пяти часов работы и через каждые 50-100 часов работы. Если насос работает в условиях повышенной концентрации пыли и грязи, то масло необходимо менять чаще.
- Проводите замену масла при прогревом двигателя.
- Очистите поверхность около сливной пробки (13)(См. Рис.1;7).
- Установите раму насоса таким образом, чтобы маслосливное отверстие располагалось как можно ниже.
- Установите емкость для утилизации отработанного масла под сливной пробкой.
- Отверните маслосливную пробку и слейте масло.
- Установите маслосливную пробку на место и надежно затяните.
- Залейте свежее масло в двигатель.
- Заверните сливную пробку обратно в картер.



Рис. 7

⚠ Внимание! Не выливайте отработанное масло в канализацию или на землю. Отработанное масло должно сливаться в специальные емкости и отправляться в пункты сбора и переработки отработанных масел. Берегите окружающую нас природу!

6.3. Обслуживание свечи зажигания

Каждые 50 часов работы двигателя, но не реже одного раза в год, проводите проверку состояния свечи зажигания в следующем порядке:

- Отключите двигатель, дайте ему остыть.
- Очистите сухой щеткой поверхность около свечи зажигания.
- Отсоедините высоковольтный провод.
- Выверните свечу свечным шестигранным ключом (См. Рис.8).
- Осмотрите свечу. Юбка свечи (между керамической и металлической частью) должна иметь желтовато-коричневый цвет.
- Замените свечу, если имеются сколы керамического изолятора или электроды имеют сильные неровности, нагар или полностью прогорели.
- Очистите электроды мелкой наждачной бумагой до металла, проверьте и отрегулируйте зазор.
- Проверьте величину зазора между заземляющим и центральными электродами, используя специальный щуп. При необходимости установите зазор примерно 0,7 мм.
- Установите свечу зажигания обратно в двигатель и надежно затяните. Недостаточная затяжка свечи зажигания может привести к ее перегреву и повреждению.
- Присоедините высоковольтный провод.

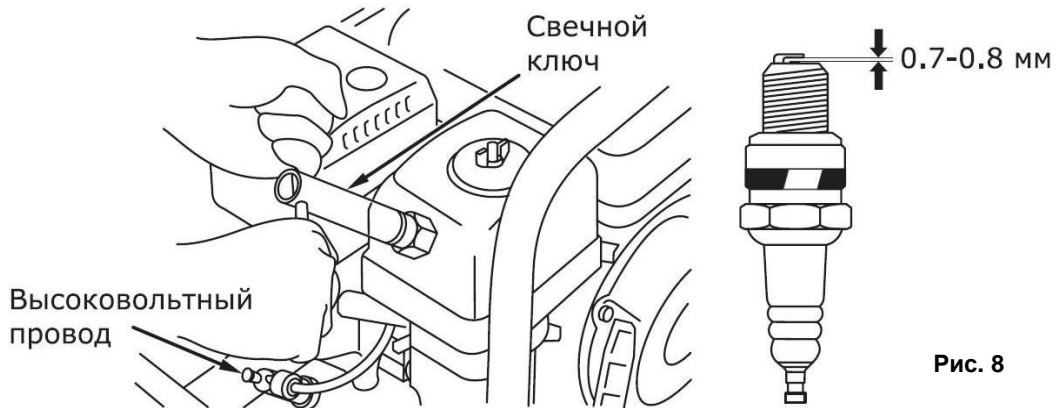


Рис. 8

6.4. Очистка и замена воздушного фильтра

- Поддержание воздушного фильтра в надлежащем состоянии очень важно. Грязь, попадающая в двигатель через неправильно установленный, неправильно обслуживаемый или нестандартный фильтр сильно изнашивает и выводит его из строя.
- Следите за чистотой фильтрующего элемента, не забывайте его регулярно чистить.

Очистка губчатого фильтра осуществляется в следующей последовательности:

- Откройте крышку фильтра (11)(См. Рис.1; 9).
- Извлеките губчатый фильтрующий элемент и тщательно промойте его в мыльном растворе или керосине, а затем в чистой воде.
- Пропитайте фильтрующий элемент небольшим количеством моторного масла (избыточное количество масла отожмите).
- Поместите обратно фильтрующий элемент и установите крышку (следите затем, чтобы крышка плотно прилегала к корпусу).
- При сильном загрязнении замените фильтрующий элемент.

Очистка бумажного фильтра осуществляется в следующей последовательности:

- Снимите кожух воздушного фильтра.
- Осторожно извлеките бумажный фильтрующий элемент.
- Фильтрующий элемент следует очищать, слегка постукивая им по твердой поверхности или продувая изнутри сжатым воздухом (давлением не больше 2 бар).
- Не рекомендуется очищать бумажный элемент жесткой щеткой во



Рис. 9

избежание повреждения и попадания мелкой пыли в поры бумаги. Замените бумажный фильтрующий элемент, если он чрезмерно загрязнен или поврежден.

- Поместите обратно фильтрующий элемент, установите кожух воздушного фильтра и надежно зафиксируйте его. Следите за тем, чтобы крышка плотно прилегала к корпусу.

⚠ Внимание! Не заводите двигатель без воздушного фильтра. Это может привести к его поломке!

6.5. Смазка зеркала цилиндра

⚠ Внимание! Как перед, так и после продолжительного хранения насоса необходимо производить смазку зеркала цилиндра

- При длительном хранении насоса, масло из цилиндра стекает в картер двигателя, в результате этого, первые 10-15 секунд двигатель работает практически без смазки.
- Это может привести к критическому износу двигателя. Во избежание этого, необходимо выполнить следующие действия:
 - Отсоедините высоковольтный провод свечи зажигания.
 - Выверните свечу зажигания.
 - Аккуратно залейте 30 мл чистого масла в отверстие свечи зажигания
 - Прикройте чистой ветошью отверстие свечи зажигания для предотвращения разбрызгивания масла из свечного отверстия.
 - Возьмитесь за ручку стартера и плавно потяните ее вверх несколько раз.
 - Установите свечу зажигания на место.
 - Данная процедура обеспечит равномерное распределение масла по зеркалу цилиндра двигателя, и защитит его от коррозии во время хранения; обеспечит легкий запуск двигателя после перерыва в эксплуатации.

6.6. Правила очистки, транспортировки и хранения

⚠ Внимание! Храните и транспортируйте насос в горизонтальном положении с пустым топливным баком!

Очистка насоса

- Очистку насоса производить только на выключенном и остывшем двигателе.
- При очистке насоса запрещается использование абразивных чистящих средств, а так же средств, содержащих спирт и агрессивные растворители.
- Допускается применение специальных моющих щелочных средств очистки двигателя.
- Используйте увлажненную мягкую ткань или щетку.
- Не допускайте попадания воды внутрь двигателя изделия.
- Периодически необходимо удалять грязь и маслянистые отложения со следующих частей двигателя: ребер воздушного охлаждения; рычагов и тяг системы регулирования оборотов. Это позволит обеспечить оптимальное охлаждение двигателя и его работу на требуемых оборотах, а также снижение риска возникновения воспламенения.

Слив воды из насоса

- Во избежание повреждения насосной части от коррозии или расширения воды при замерзании, перед хранением необходимо слить воду из рабочей полости.
- Выключите насос. Отсоедините шланги.
- Откройте сливную пробку (7)(См. Рис.1) и слейте воду.

Хранение и транспортировка

- Храните насос с пустым топливным баком, и сухой насосной частью.
- При длительном хранении топлива в топливном баке происходит медленное образование смолянистых отложений, засоряющих карбюратор и топливную систему. Для предотвращения таких проблем, перед хранением необходимо осуществить слив/выработку топлива из топливного бака и карбюратора.
- Насос в упаковке изготовителя можно транспортировать всеми видами крытого транспорта при температуре воздуха от - 10 до + 40°С и относительной влажности до 85% (при температуре +25°С).
- При транспортировании должны быть исключены любые возможные удары и перемещения упаковки с изделием внутри транспортного средства.

- Насос должен храниться в упаковке изготовителя, в отапливаемом, вентилируемом помещении, в недоступном для детей месте, исключая попадание прямых солнечных лучей, при температуре от +5 до +40°C, и относительной влажности до 85% (при температуре +25°C).
- По истечению срока службы, изделие должно быть утилизировано в соответствии с нормами, правилами и способами, действующими в месте утилизации бытовых приборов.

7. ВОЗМОЖНЫЕ НЕИСПРАВНОСТИ И СПОСОБЫ ИХ УСТРАНЕНИЯ

Неисправность	Причина	Устранение
Двигатель не запускается	Нет топлива в топливном баке	Проверить уровень топлива, заполнить бак свежим бензином при необходимости
	Срабатывает автоматическая система контроля уровня масла	Проверить уровень масла, долить при необходимости
	Насос находится в наклонном положении	Установить насос в горизонтальное положение
	Попадание масла в камеру сгорания (вследствие сильного наклона или падения насоса)	Вывернуть свечу зажигания и повернуть коленчатый вал двигателя, потянув 3-4 раза шнур стартера. Очистить карбюратор и воздушный фильтр.
	Нет искры на электродах свечи	Вывернуть свечу зажигания, проверить ее состояние, заменить при необходимости
	Не поступает топливо в карбюратор: закрыт топливный кран; засорен фильтр карбюратора	Открыть топливный кран, вывернуть дренажную пробку в нижней части поплавковой камеры карбюратора, прочистить фильтр
Нестабильная работа насоса	Загрязнен воздушный фильтр	Очистить или установить новый фильтрующий элемент
	Низкая частота вращения двигателя или неисправность регулятора частоты вращения	Установить номинальную частоту вращения двигателя в сервисном центре.
Насос перегревается	Эксплуатация насоса на высоте более 2000 м	При необходимости эксплуатации насосов в подобных условиях, отрегулировать насос в сервисном центре
	Слишком высокая температура окружающей среды	Насос рассчитана на эксплуатацию при температуре окружающей среды не более +40С.
Нет всасывания	Нет или недостаточно воды в насосной части	Залить воду
	Заборный шланг засасывает воздух или поврежден	Заменить заборный шланг
	Недостаточно затянута сливная пробка	Полностью затяните сливную пробку
	Утечка воздуха из сальника помпы	Замените сальник в сервисном центре
Насос работает, но производительность резко падает	Подсос воздуха со стороны всасывания	Проверьте правильность подсоединения заборного шланга
	Всасывающий фильтр засорен	Очистите фильтр
	Неправильно подобран диаметр и (или) длина заборного шланга	Замените заборный шланг на необходимый

	В период самозаполнения воздух не мог выходить из насосной части из-за того, что выпускная сторона была перекрыта или в выпускном шланге была вода	Откройте все вентили и краны на выпускной стороне или удалите воду из выпускного шланга
	Высота всасывания превышает максимально допустимую	Уменьшите высоту всасывания

- Во всех случаях нарушения нормальной работы инструмента, например: падение оборотов двигателя, изменение шума, появление постороннего запаха, дыма, вибрации, стука - прекратите работу и обратитесь в сервисный центр.
- Изготовитель оставляет за собой право вносить изменения в конструкцию изделия, без предварительного уведомления, с целью улучшения его потребительских качеств.
- Для устранения неисправностей следует обращаться в сервисный центр.

8. ГАРАНТИЙНЫЕ УСЛОВИЯ

Уважаемый покупатель!

1. Поздравляем Вас с покупкой нашего изделия и выражаем признательность за Ваш выбор.
2. Надежная работа данного изделия в течение всего срока эксплуатации - предмет особой заботы наших сервисных центров. В случае возникновения каких-либо проблем в процессе эксплуатации изделия рекомендуем Вам обращаться только в сервисные центры, адреса и телефоны которых Вы сможете найти в Гарантийном талоне или узнать в магазине.
3. При покупке изделия требуйте проверки его комплектности и исправности в Вашем присутствии, инструкцию по эксплуатации и заполненный Гарантийный талон на русском языке. При отсутствии у Вас правильно заполненного Гарантийного талона мы будем вынуждены отклонить Ваши претензии по качеству данного изделия.
4. Во избежание недоразумений убедительно просим Вас перед началом работы с изделием внимательно ознакомиться с инструкцией по его эксплуатации.
5. Обращаем Ваше внимание на исключительно бытовое назначение данного изделия.
6. Правовой основой настоящих гарантийных условий является действующее Законодательство и, в частности, Закон "О защите прав потребителей".
7. Гарантийный срок на данное изделие составляет 12 месяцев и исчисляется со дня продажи через розничную торговую сеть. В случае устранения недостатков изделия, гарантийный срок продлевается на период, в течение которого оно не использовалось.
8. Срок службы изделия – 5 лет.
9. Наши гарантийные обязательства распространяются только на неисправности, выявленные в течение гарантийного срока и обусловленные производственными факторами.
10. Гарантийные обязательства не распространяются на неисправности изделия, возникшие в результате:
 - Несоблюдения пользователем предписаний инструкции по эксплуатации изделия.
 - Механического повреждения, вызванного внешним ударным или любым иным воздействием.
 - Использования изделия в профессиональных целях и объемах.
 - Применения изделия не по назначению.
 - Стихийного бедствия.
 - Неблагоприятных атмосферных и иных внешних воздействий на изделие, таких как дождь, снег, повышенная влажность, нагрев, агрессивные среды.
 - Использования принадлежностей, расходных материалов и запчастей, не рекомендованных или не одобренных производителем.
 - Проникновения внутрь изделия посторонних предметов, насекомых, материалов или веществ.
 - На принадлежности, запчасти, вышедшие из строя вследствие нормального износа, и расходные материалы, такие как резиновые манжеты и уплотнители, фильтры, угольные щетки, и т. п.
 - На неисправности, возникшие в результате перегрузки, повлекшей выход из строя двигателей, выпрямителей, автоматических выключателей или других узлов и деталей. К безусловным признакам перегрузки изделия относятся, помимо прочих: появление цветов побежалости, деформация или оплавление деталей и узлов изделия, потемнение или обугливание изоляции проводов под воздействием высокой температуры.
 - Перегрева изделия или несоблюдения требований к составу и качеству топлива и смазки двигателя, повлекшего выход из строя поршневой группы, к безусловным признакам которого относятся

разрушение/заклинивание поршневого кольца и/или наличие царапин и потертостей на внутренней поверхности цилиндра и поверхности поршня, разрушение и/или оплавление опорных подшипников шатуна и поршневого пальца.

- Ненадлежащего обращения при эксплуатации, хранении и обслуживании (наличие ржавчины, засорение системы охлаждения отходами, забивание внутренних и внешних полостей пылью и грязью).
- Попыток самостоятельного ремонта инструмента, вне уполномоченного сервисного центра. К безусловным признакам которых относятся: сорванные гарантийные пломбы, заломы на шлицевых частях крепежных винтов, частей корпуса и т.п.
- Механические повреждения стартерной группы (поломки храпового колеса, крышки стартера и т.п), вызванные неверным запуском, ударными нагрузками.
- На расходные и быстроизнашивающиеся части (ведущая звездочка, резиновые амортизаторы, и уплотнители, храповое колесо и трос стартера, детали стартерной группы, фильтры, лента тормоза, пружина сцепления), а также сменные приспособления.

Изготовитель обязуется в течение гарантийного срока эксплуатации безвозмездно исправлять дефекты продукции или заменять ее, если дефекты не возникли вследствие нарушения покупателем правил пользования продукцией или ее хранения. Гарантийный ремонт инструмента производится изготовителем по предъявлении гарантийного талона, а послегарантийный – в специализированных ремонтных мастерских. Изготовитель не принимает претензии на некомплектность и механические повреждения инструмента после его продажи.

Компания ООО «ПРОРАБ» ставит перед собой приоритетную задачу максимально удовлетворить потребности покупателей в бензо-, пневмо-, электроинструменте и расходном материале. Создавая ассортиментную линейку, мы ориентируемся в первую очередь на доступные цены при оптимальном уровне надежности. Вся выпускаемая продукция сделана в Китае и имеет все необходимые сертификаты соответствия.