

Уважаемый пользователь!

Выражаем признательность за выбор и приобретение нашего изделия, обладающего высоким качеством и эффективностью в работе. Мы уверены, что PRORAB будет надежно служить Вам в течение многих лет.

Пожалуйста, обратите внимание на то, что эффективная и безопасная работа, а также надлежащее техническое обслуживание возможно только после внимательного изучения Вами данного «Руководства пользователя».

При покупке рекомендуем Вам проверить комплектность поставки и отсутствие возможных повреждений, возникших при транспортировке или хранении на складе продавца. При этом изображенные, описанные или рекомендованные в данном руководстве принадлежности не в обязательном порядке могут входить в комплект поставки.

Проверьте также наличие гарантийного талона, дающего право на бесплатное устранение заводских дефектов в период гарантийного срока. На талоне должна присутствовать дата продажи, штамп магазина и разборчивая подпись продавца.

СОДЕРЖАНИЕ

1. Основные параметры	3
1.1. Технические характеристики	3
1.2. Комплект поставки	3
1.3. Область применения	4
2. Общие правила безопасности	4
3. Устройство и принцип работы	6
4. Эксплуатация	6
4.1. Распаковка	6
4.2. Установка насоса	7
4.3. Эксплуатация	8
5. Техническое обслуживание и хранение	9
5.1. Техническое обслуживание	9
5.2. Хранение	9
6. Возможные неисправности и способы их устранения	10
7. Гарантийные условия	10

НАСОС ЭЛЕКТРИЧЕСКИЙ ЦИРКУЛЯЦИОННЫЙ

PRORAB 8850 / 8851 / 8860 / 8861 / 8881

- Внимательно прочитайте настоящее руководство и следуйте его указаниям. Используйте данное руководство для ознакомления с насосом электрическим вибрационным (далее в тексте – насос или инструмент), его правильным использованием и требованиями безопасности.
- Храните данное руководство в надежном месте.

1. ОСНОВНЫЕ ПАРАМЕТРЫ

1.1. Технические характеристики

	8850	8851	8860	8861	8881
Номинальное напряжение, В.	220				
Частота тока, Гц.	50				
Мощность, Вт	65	65	93	93	305
Макс. высота подъема, м.	4	4	6	6	15
Производительность, л/мин.	40	40	52	52	52
Максимальное рабочее давление, бар.	10				
Количество оборотов, об/мин.	2850				
Максимальная температура перекачиваемой жидкости, °С.	+110				
Температура окружающей среды, °С.	+10 + 40				
Класс защиты	IP42				
Класс изоляции	F				
Размеры в упаковке (Д x Ш x В), мм.	175x150x158				198x190x155
Диаметр впускного отверстия, дюйм	1"	1,25"	1"	1,25"	1,25"
Диаметр выпускного отверстия, дюйм	3/4"	1"	3/4"	1"	1"

Технические характеристики и комплект поставки могут быть изменены производителем без предварительного уведомления.

1.2. Комплект поставки

1. Насос – 1 шт.
2. Руководство пользователя – 1 шт.
3. Упаковка – 1 шт.
4. Комплект монтажных соединений (фитинг, шайба) – 1 шт.

1.3. Область применения

- Насос электрический циркуляционный предназначен для перекачки чистой воды, не содержащей абразивных примесей или других химически агрессивных соединений, в домашних отопительных и водоохлаждающих системах со стабильным или мало изменяющимся расходом воды.
- Насос предназначен для работы в условиях умеренного климата с диапазоном рабочих температур от +25 до +110°C и относительной влажности воздуха не более 90%. Высота над уровнем моря не более 1000 м. Питание от сети переменного тока напряжением 220 В, частотой 50 Гц. Допускаемые отклонения напряжения +/-10%, частоты +/-5%.
- Данным насосом нельзя перекачивать агрессивные, легко воспламеняющиеся или взрывчатые жидкости (например, бензин, масла, нитрорастворители), морскую воду, также жидкие пищевые продукты.
- Насос не предназначен для перекачивания питьевой воды.
- Категорически запрещается перекачивание грязной воды, содержащей абразивные вещества или длинноволокнистые включения

 **Внимание!** Насос не предназначен для профессионального использования.

 **Внимание!** Работа электронасоса без воды категорически запрещается!


 **Внимание!** Категорически запрещается касаться включенного в электросеть насоса и его работа без заземления!

2. ОБЩИЕ ПРАВИЛА БЕЗОПАСНОСТИ



- Прочтите, пожалуйста, внимательно правила безопасности и следуйте изложенным в них указаниям. Не соблюдение приведенных ниже правил может привести к серьезным травмам, полученным в результате поражения электрическим током и др.
- В целях безопасности дети моложе 18 лет, также люди, не ознакомившиеся с данными правилами, не должны пользоваться насосом.
- Используйте насос только по его прямому назначению, указанному в руководстве пользователя.
- Инструмент не предназначен для использования лицами (включая детей) с пониженными физическими, чувственными или умственными способностями или при отсутствии у них опыта или знаний, если они не находятся под контролем или не проинструктированы об использовании прибора лицом, ответственным за их безопасность.
- Дети должны находиться под контролем для недопущения игры с инструментом.

Размещение

 **Внимание!** Если у Вас есть сомнения по правильной установке насоса, пожалуйста, проконсультируйтесь у опытного специалиста.

 **Внимание!** Работа и установка насоса разрешается только в строго горизонтальном положении оси вала двигателя!

Визуальный контроль

- Перед установкой насоса производите его наружный осмотр на предмет отсутствия повреждений (особенно у сетевого шнура и вилки штепсельного соединения). Неисправный насос использоваться не должен. При обнаружении повреждений проверяйте насос только в сервисном центре.

Электробезопасность



Внимание! Во время длительного перерыва в работе, перед обслуживанием, ремонтом и хранением насоса **извлекайте вилку сетевого шнура из штепсельной розетки!**

- Насос должен быть заземлен в соответствии с действующими правилами.
- Рекомендуется, особенно при работе на открытом воздухе, подключать насос через автомат защитного отключения по току утечки с номинальным током утечки ≤ 30 мА (УЗО, аварийный прерыватель цепи, FI выключатель). При необходимости проконсультируйтесь у специалиста-электрика.
- Регулярно обследуйте сетевой шнур на наличие повреждений и износа. Насос может использоваться только при безупречном состоянии сетевого шнура. Сетевой шнур может быть заменен только в сервисном центре.



Внимание! Напряжение электрической сети ниже 220 В может стать причиной выхода из строя насоса!

- Следите за напряжением электрической сети. Электросеть должна соответствовать требуемым параметрам инструмента.
- Перед включением электронасоса, наружным осмотром проверьте целостность изоляции питающего шнура и штепсельной вилки. При включении и выключении электронасоса следует использовать двухфазную розетку. Допускается использовать выключатели, одновременно отключающие обе жилы питающего шнура. Допускается использовать для подключения электронасоса удлинитель с двухфазной розеткой с сечением жил 0,75 мм².

Двойная изоляция



- Инструмент имеет двойную изоляцию. Это означает, что все внешние металлические части электрически изолированы от токоведущих частей. Это выполнено за счет размещения дополнительной изоляции между электрическими и механическими частями.



Внимание! Двойная изоляция не заменяет обычных мер предосторожности, необходимых при работе с этим инструментом. Эта изоляционная система служит дополнительной защитой от травм, возникающих в результате возможного повреждения электрической изоляции внутри инструмента.

Категорически запрещается:

- Эксплуатировать насос с поврежденным шнуром питания или штепсельной вилкой.
- Отрезать штепсельную вилку и удлинять шнур питания наращиванием.
- Касаться корпуса включенного в электросеть насоса.
- Токпроводящие жилы подсоединяйте через предохранители с плавкими вставками на 6А.



Внимание! При повреждении или разрыве сетевого шнура немедленно выньте его вилку из штепсельной розетки!

Меры безопасности при эксплуатации

- Не допускайте замерзания насоса.
- Песок и другие твердые частицы в жидкости являются причиной увеличения износа и понижения производительности насоса. Необходимо использовать фильтр предварительной очистки для перекачивания воды с возможным содержанием взвеси твердых частиц.

Меры безопасности при обслуживании, ремонте, хранении

⚠ Внимание! *Перед любыми видами обслуживания и ремонта, также перед хранением насоса извлеките вилку сетевого шнура из штепсельной розетки!*

- Проверку и ремонт насоса производите только в сервисном центре.
- Храните насос в чистом, сухом и недоступном для детей месте.

3. УСТРОЙСТВО И ПРИНЦИП РАБОТЫ

1. Патрубок
2. Корпус электродвигателя
3. Винтовая пробка ротора
4. Переключатель режима работы
5. Клеммная коробка
6. Шнур сетевой

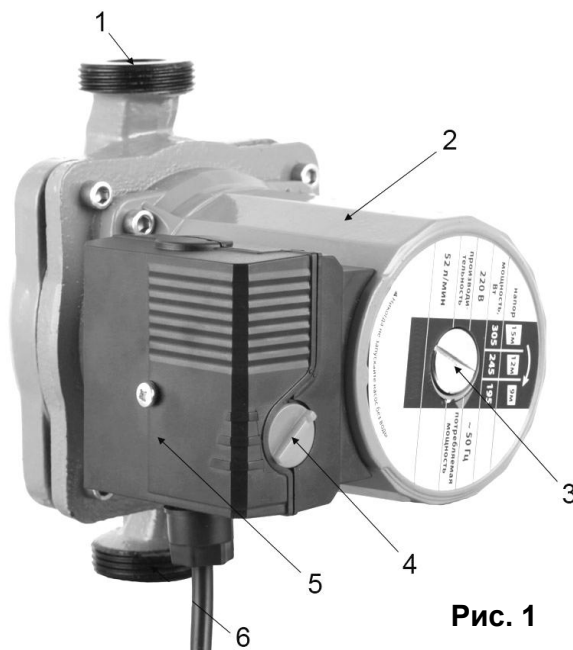


Рис. 1

Конструкция корпуса электронасоса, в зависимости от модели, может незначительно отличаться от изображенной на рисунке (Рис.1). Правила монтажа и эксплуатации не изменяются.

4. ЭКСПЛУАТАЦИЯ

4.1. Распаковка

- Откройте коробку. Извлеките все комплектующие детали и узлы.
- Проверьте комплектность насоса.
- Освободите узлы и детали насоса от консервационной смазки.

4.2. Установка насоса

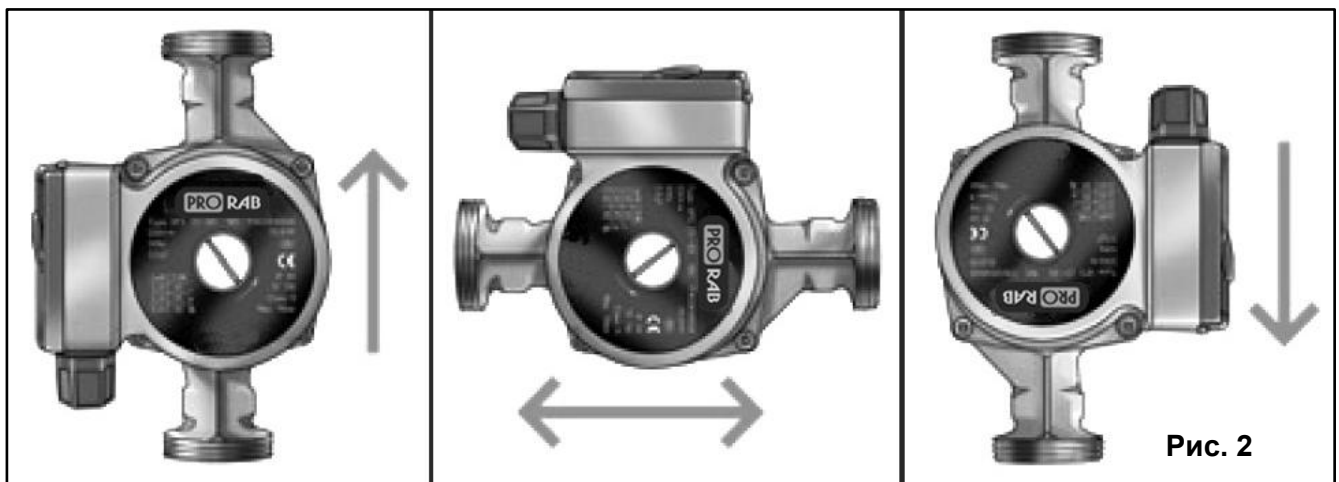
⚠ Внимание! Установка насоса в систему отопления должна производиться опытным специалистом.

⚠ Внимание! Перед началом проведения любых работ, убедитесь в том, что электропитание отключено и приняты все меры, чтобы исключить его случайное включение.

- Насос устанавливается в систему циркуляции воды (в системе отопления, для предохранения электродвигателя, насос устанавливается на обратную линию, в случае если такую установку предусматривает конструкция нагревательного прибора) и закрепляется в трубопроводе с помощью накидных гаек, соответствующего диаметра.
- При подключении насоса рассчитайте его положение, в системе водоснабжения таким образом чтобы он располагался не слишком низко (что бы предотвратить засорение насоса осадком) и не слишком высоко (что бы предотвратить засасывание воздуха).
- Перед монтажом насоса вся система водопровода должна быть очищена от осадка и грязи. Так же необходимо проверить систему на наличие воздуха, которого в ней не должно быть. Устанавливайте насос только так, чтобы ротор насоса располагался ровно по горизонтали. Любое другое положение насоса в системе не приемлемо.
- При установке на относительно более длинные водопроводные трубы, их необходимо хорошо закрепить во избежание вибрации во время работы насоса.
- В процессе монтажа будьте предельно осторожны, чтобы не допустить нарушения уплотнения между корпусом насоса и статором. После изменения положения клеммной коробки проверьте правильность вращения ротора, отвернув резьбовую пробку (1) и прокрутив вал вручную (например, отверткой).

⚠ Внимание! При подключении насоса к водопроводу проверьте правильность соединения и направление потока обозначенного стрелкой на корпусе насоса.

- После установки вал электродвигателя насоса должен находиться в положении СТРОГО ГОРИЗОНТАЛЬНО! (См. Рис. 2)



- Перед насосом обязательно должен устанавливаться фильтр грубой очистки.
- Питание насоса осуществить через автомат защиты сети с током отключения соответствующим мощности насоса.

- В том случае если клеммная коробка расположена неудобно, ее можно переставить, открутив четыре крепежных винта на корпусе насоса. Установив клеммную коробку в удобное для монтажа положение закрепите корпус электродвигателя винтами. (См. Рис. 3). Винты необходимо затягивать равномерно. Различные варианты установки клеммной коробки показаны на рисунке (См. Рис.5).

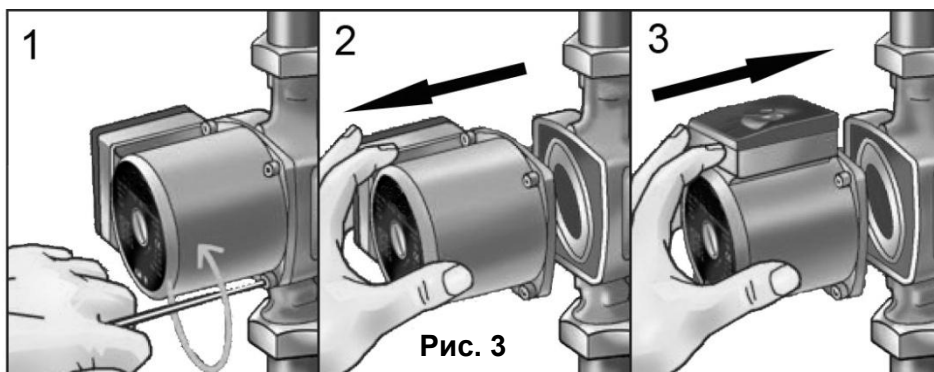


Рис. 3

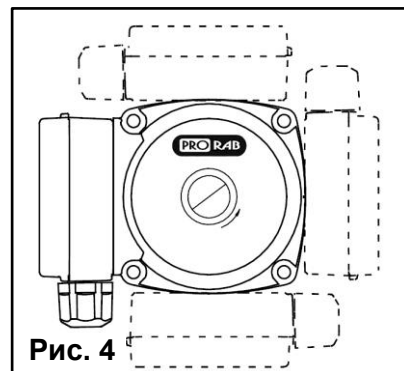


Рис. 4

4.3. Эксплуатация

- При первом включении насоса необходимо обеспечить стравить воздух из корпуса насоса, для этого открутите винтовую пробку электродвигателя и включив насос дайте ему поработать несколько секунд. В течении этого времени оставшийся в системе воздух вытиснится через полый вал. После этого закрутите винтовую пробку электродвигателя обратно. (См. Рис.5)
- После того как Вы установили насос, выберите нужный режим мощности. Если необходимая продуктивность насоса неизвестна, всегда начинайте работу с минимального режима мощности.

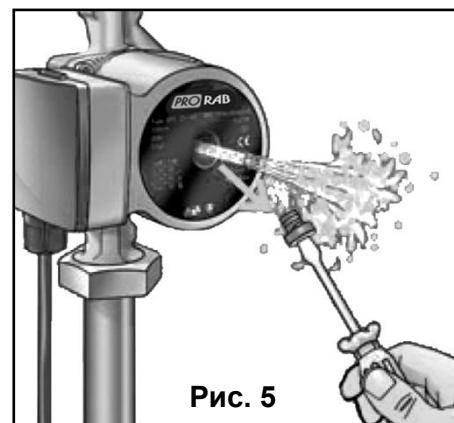


Рис. 5

⚠ Внимание! Регулировка мощности производится только при выключенном насосе.


- Для начала установите переключателем минимальный режим мощности, чтобы температура в системе соответствовала желаемой (неравномерное распределение тепла в системе, может вызвать дисбаланс в системе отопления).
- Если через некоторое время температура в системе отопления не достигнет желаемой, необходимо установить насос на более высокий режим мощности.


⚠ Внимание Работа в повышенном режиме мощности может привести к избытку подачи жидкости, а также к всасыванию воздуха внутрь системы. Не выполняйте регулировку подачи жидкости в систему кранами во время работы насоса.

- Нормальная работа насоса и его долговечность в значительной мере зависят от величины напряжения в электросети. Повышение напряжения выше допустимого уровня сопровождается резкими металлическими соударениями в магнитной системе насоса, приводящими к его преждевременному износу. В случае работы насоса с соударениями, необходимо отключить его и принять меры к снижению напряжения.

5. ТЕХНИЧЕСКОЕ ОБСЛУЖИВАНИЕ И ХРАНЕНИЕ

5.1. Техническое обслуживание


 **Внимание!** *Перед тем как производить какие либо операции по настройке, регулировке или техническому обслуживанию, насос необходимо отключить от питающей сети и при необходимости освободить от жидкости.*

 **Внимание!** *Техническое обслуживание циркуляционного насоса должно производиться квалифицированным специалистом.*

- Техническое обслуживание включает в себя профилактический осмотр насоса. Первоначальный осмотр насоса в обязательном порядке произвести через 1-1,5 часа его работы. Последующие же осмотры производить через каждые 100 часов наработки, но не реже одного раза в месяц.
- В послегарантийный период допускается разборка насоса с целью замены износившихся деталей - поршня и клапана. При замене износившегося поршня отвернуть четыре наружных крепежных винта. При смене поршня запомнить (пометить) расположение всех шайб и точно все поставить в прежнее положение. При сборке насоса винты плотно затянуть. При замене износившегося клапана открутить крышку водозаборной части насоса и произвести замену.
- Замена или ремонт шнура питания (если таковое возможно), во избежание опасности, производится только в специализированном сервисном центре.

 **Внимание!** *Эксплуатация насоса с поврежденным проводом питания категорически запрещена.*

- При ремонте насоса допускается выполнение сростки шнура питания на длине не менее, чем 1,5-2 метра от корпуса насоса. Концы жил шнура питания надежно соединить, пропаять и тщательно изолировать, обе изолированные жилы обмотать дополнительно 3-4 слоями с перекрытием, исключив проникновение влаги к соединению жил. По возможности, закрепить всю сростку шнура кембриком из резинового шнура большего диаметра, одетого заранее на шнур питания.

 **Внимание!** *Работу по сростке шнура должен проводить только квалифицированный специалист.*

5.2. Хранение

- Допускается постоянное хранение насоса в установленном на трубопроводе состоянии, при условии соблюдения допустимой температуры и влажности в окружающей среде.
- Хранить насос следует в недоступном для детей месте, в сухом закрытом помещении с температурой воздуха от +10⁰ до + 40⁰С, при относительной влажности воздуха не более 95%, вдали от отопительных устройств, исключив попадание прямых солнечных лучей.

6. ВОЗМОЖНЫЕ НЕИСПРАВНОСТИ И СПОСОБЫ ИХ УСТРАНЕНИЯ

Неисправность	Возможная причина	Метод устранения
Насос не работает	Обрыв электропитания, короткое замыкание или неисправность предохранителей.	Проверить электропитание с помощью специалиста-электрика. Проверить предохранители, возможно, ослабло крепление клемм кабеля.
	Поврежден конденсатор.	Заменить конденсатор
	Блокировка подшипников насоса из-за образования отложений.	Кратковременно переключить насос на макс, частоту вращения или деблокировать ротор, введя отвертку в паз и проворачивая от руки.
	Загрязнение насоса.	Демонтировать насос и удалить из него грязь
Насос шумит	Насос отрегулирован на слишком высокую производительность.	Переключить насос на пониженную частоту вращения.
	Воздух в установке.	Удалить воздух из установки.
Насос шумит	Сухой ход, недостаточно воды.	Проверить запорную арматуру — она должна быть полностью открыта.

7. ГАРАНТИЙНЫЕ УСЛОВИЯ

Уважаемый покупатель!

1. Поздравляем Вас с покупкой нашего изделия и выражаем признательность за Ваш выбор.
2. Надежная работа данного изделия в течение всего срока эксплуатации - предмет особой заботы наших сервисных центров. В случае возникновения каких-либо проблем в процессе эксплуатации изделия рекомендуем Вам обращаться только в сервисные центры, адреса и телефоны которых Вы сможете найти в Гарантийном талоне или узнать в магазине.
3. При покупке изделия требуйте проверки его комплектности и исправности в Вашем присутствии, инструкцию по эксплуатации и заполненный Гарантийный талон на русском языке. При отсутствии у Вас правильно заполненного Гарантийного талона мы будем вынуждены отклонить Ваши претензии по качеству данного изделия.
4. Во избежание недоразумений убедительно просим Вас перед началом работы с изделием внимательно ознакомиться с инструкцией по его эксплуатации.
5. Обращаем Ваше внимание на исключительно бытовое назначение данного изделия.
6. Правовой основой настоящих гарантийных условий является действующее Законодательство и, в частности, Закон "О защите прав потребителей".
7. Гарантийный срок на данное изделие составляет 12 месяцев и исчисляется со дня продажи через розничную торговую сеть. В случае устранения недостатков изделия, гарантийный срок продлевается на период, в течение которого оно не использовалось.
8. Срок службы изделия - 2 года.
9. Наши гарантийные обязательства распространяются только на неисправности, выявленные в течение гарантийного срока и обусловленные производственными факторами.

10. Гарантийные обязательства не распространяются на неисправности изделия, возникшие в результате:

- Несоблюдения пользователем предписаний инструкции по эксплуатации изделия.
- Механического повреждения, вызванного внешним ударным или любым иным воздействием.
- Использования изделия в профессиональных целях и объемах.
- Применения изделия не по назначению.
- Стихийного бедствия.
- Неблагоприятных атмосферных и иных внешних воздействий на изделие, таких как дождь, снег, повышенная влажность, нагрев, агрессивные среды.
- Использования принадлежностей, расходных материалов и запчастей, не рекомендованных или не одобренных производителем.
- Проникновения внутрь изделия посторонних предметов, насекомых, материалов или веществ.
- На принадлежности, запчасти, вышедшие из строя вследствие нормального износа, и расходные материалы, такие как резиновые уплотнители, фильтры, угольные щетки, и т. п.
- На неисправности, возникшие в результате перегрузки, повлекшей выход из строя, мотора, выпрямителей, автоматических выключателей или других узлов и деталей. К безусловным признакам перегрузки изделия относятся, помимо прочих: появление цветов побежалости, деформация или оплавление деталей и узлов изделия, потемнение или обугливание изоляции проводов под воздействием высокой температуры.
- На неисправности, возникшие в результате самостоятельного ремонта, настройки, модернизации и иных технических действий, произведенных вне специализированных сервисных центров.

Изготовитель обязуется в течение гарантийного срока эксплуатации безвозмездно исправлять дефекты продукции или заменять ее, если дефекты не возникли вследствие нарушения покупателем правил пользования продукцией или ее хранения. Гарантийный ремонт инструмента производится изготовителем по предъявлении гарантийного талона, а послегарантийный – в специализированных ремонтных мастерских. Изготовитель не принимает претензии на некомплектность и механические повреждения инструмента после его продажи.

Компания ООО «ПРОРАБ» ставит перед собой приоритетную задачу максимально удовлетворить потребности покупателей в бензо-, пневмо-, электроинструменте и расходном материале. Создавая ассортиментную линейку, мы ориентируемся в первую очередь на доступные цены при оптимальном уровне надежности. Вся выпускаемая продукция сделана в Китае и имеет все необходимые сертификаты соответствия.

Импортер: ООО «ПРОРАБ» (Россия)

Адрес: 115114, г. Москва, Дербеневская набережная, д. 11