

Уважаемый пользователь!

Выражаем Вам признательность за выбор и приобретение изделия, отличающегося высокой надежностью и эффективностью в работе. Мы уверены, что наше изделие будет надежно служить Вам в течение многих лет.

Пожалуйста, обратите Ваше внимание на то, что эффективная и безопасная работа, также надлежащее техническое обслуживание возможно только после внимательного изучения Вами данного руководства пользователя.

При покупке рекомендуем Вам проверить комплектность поставки и отсутствие возможных повреждений, возникших при транспортировке или хранении на складе продавца. При этом изображенные, описанные или рекомендованные в данном руководстве принадлежности не в обязательном порядке могут входить в комплект поставки.

Проверьте также наличие гарантийного талона, дающего право на бесплатное устранение заводских дефектов в период гарантийного срока. На талоне должна присутствовать дата продажи, штамп магазина и разборчивая подпись продавца.

СОДЕРЖАНИЕ

1. Основные параметры	3
1.1. Технические характеристики	3
1.2. Комплект поставки	3
1.3. Область применения	3
2. Общие правила безопасности	3
2.1. Дополнительные меры безопасности при работе	6
3. Устройство и составные части	7
4. Эксплуатация	7
4.1. Установка фрезы	7
4.2. Установка параллельной направляющей	7
4.3. Установка пылеотвода (адаптера для пылесоса)	7
4.4. Включение/выключение инструмента	8
4.5. Регулирование скорости	8
4.6. Настройка глубины реза	8
4.7. Настройка барабанного ограничителя глубины	8
4.8. Указания по оптимальному использованию фрезера	8
5. Техническое обслуживание	9
6. Возможные неисправности и способы их устранения	9
7. Гарантийные условия	9

ФРЕЗЕР ЭЛЕКТРИЧЕСКИЙ PRORAB 6211 K

- Внимательно прочитайте настоящее руководство и следуйте его указаниям. Используйте данное руководство для ознакомления с электрическим фрезером (далее в тексте могут быть использованы технические названия – лобзик, изделие, инструмент), его правильным использованием и требованиями безопасности.
- Храните данное руководство в надежном месте.

1. ОСНОВНЫЕ ПАРАМЕТРЫ

1.1. Технические характеристики

	PRORAB 6211 K
Рабочее напряжение, В	220
Частота тока сети, Гц	50
Потребляемая мощность, Вт	1020
Количество оборотов на х.х, об/мин	11500 - 28500
Макс. глубина реза, мм	55
Диаметр цанги, мм	6 - 8
Рабочая температура, °С.	+ 5 + 35

Технические характеристики и комплект поставки могут быть изменены производителем без предварительного уведомления.

1.2. Комплект поставки

1. Фрезер электрический – 1 шт.
2. Руководство пользователя – 1 шт.
3. Кейс – 1 шт.
4. Параллельный упор – 1 шт.
5. Патрубок пылеотвода – 1 шт.
6. Режущие фрезы – 9 шт.

1.3. Область применения

- Фрезер электрический (далее в тексте могут быть использованы технические названия – фрезер, изделие, инструмент) предназначен для обработки древесины; выпиливания декоративных элементов (канавок, кромок, профилей, отверстий) в деревянных заготовках.
- Режим работы: повторно-кратковременный; эксплуатация под контролем оператора.

⚠ Внимание! Инструмент не предназначен для профессионального использования!

2. ОБЩИЕ ПРАВИЛА БЕЗОПАСНОСТИ



- Прочтите, пожалуйста, внимательно правила безопасности и следуйте изложенным в них указаниям. Не соблюдение приведенных ниже правил может привести к серьезным травмам, полученным в результате механического воздействия режущего инструмента, поражения электрическим током или пожарам.
- В целях безопасности дети моложе 18 лет, также люди, не ознакомившиеся с данными правилами, не должны пользоваться инструментом.
- Используйте инструмент только по его прямому назначению, указанному в руководстве пользователя.
- Если Вы не имеете навыков в работе с инструментом, настоятельно рекомендуется предварительно проконсультироваться у специалиста или опытного пользователя.
- Инструмент не предназначен для использования лицами (включая детей) с пониженными физическими, чувственными или умственными способностями или при отсутствии у них опыта или знаний, если они не

находятся под контролем или не проинструктированы об использовании прибора лицом, ответственным за их безопасность.

- Дети должны находиться под контролем для недопущения игры с инструментом.

Рабочее место


- Помните! Вы несете ответственность за безопасность на рабочем месте!
- Содержите рабочее место в чистоте и порядке. Беспорядок на рабочем месте может стать причиной получения травмы.
- Ознакомьтесь с окружающей обстановкой вокруг рабочего места. Проверьте наличие возможных опасностей, которые могут быть не слышимы из-за шума механизмов инструмента.
- Не используйте инструмент в сырых местах, в среде водяных испарений, вблизи мест хранения горючих жидкостей и газов.
- Следите, чтобы поблизости не было людей (особенно детей) и животных. Они могут стать жертвами разлетающихся частиц материала, обрабатываемого инструментом.
- Работайте только в условиях хорошей видимости, или обеспечьте рабочее место достаточной освещенностью.
- Соблюдайте тишину в общепринятое время для отдыха.

Визуальный контроль


- Каждый раз перед использованием инструмента производите его наружный осмотр на предмет отсутствия повреждений (особенно у сетевого шнура и вилки штепсельного соединения) и надежность крепления пильного полотна. Неисправный инструмент использоваться не должен! При обнаружении повреждений, ремонтируйте инструмент только в сервисном центре.

 **Внимание!** *Запрещается пользоваться инструментом, если его устройства управления, защитные и блокировочные устройства повреждены, изношены или удалены!*

- Поверхность рукояток фрезера должны быть чистыми, сухими и не жирными.

 **Внимание!** *Запрещается использовать суррогатную блокировку, например, привязав пусковую клавишу (кнопку) изоляционной лентой!*

Электробезопасность

 **Внимание!** *Во время перерыва в работе и после ее прекращения, перед обслуживанием, ремонтом и хранением инструмента, вынимайте вилку сетевого шнура из штепсельной розетки!*

- Рекомендуется, особенно при работе на открытом воздухе, подключать инструмент через автомат защитного отключения по току утечки, с номинальным током утечки <30 мА (F1 выключатель, аварийный прерыватель цепи). При необходимости проконсультируйтесь у специалиста-электрика.

 **Внимание!** *Исключите возможность внезапного включения инструмента!*




- Не держать палец на выключателе инструмента, в перерывах между операциями, особенно, если инструмент подключен к сети. При подключении к сети убедиться, что выключатель на инструменте находится в положении «выключено».
- Следите за напряжением электрической сети. Электросеть должна соответствовать требуемым параметрам инструмента.

 **Внимание!** *Напряжение электрической сети ниже 220 В может стать причиной выхода из строя инструмента!*

- Регулярно обследуйте сетевой шнур на наличие повреждений и износа. Инструмент может использоваться только при безупречном состоянии сетевого шнура. Сетевой шнур может быть заменен только в сервисном центре.



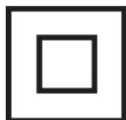
 **Внимание!** *При повреждении или разрыве сетевого шнура немедленно выньте его вилку из штепсельной розетки!*

- Не используйте сетевой шнур для вытягивания его вилки из штепсельной розетки. Не наступайте на сетевой

шнур. Удаляйте сетевой шнур от зоны действия режущего инструмента. Защищайте сетевой шнур от воздействия высокой температуры, нефтепродуктов и острых кромок.

- Штепсельная розетка электросети должна полностью соответствовать вилке сетевого шнура инструмента. Настоятельно рекомендуется не использовать различные адаптеры (переходники), а установить необходимую штепсельную розетку.
- Используйте только стандартные удлинители промышленного изготовления. Поперечное сечение удлинительных кабелей не должно быть меньше, чем у сетевого шнура инструмента. При использовании удлинительного кабеля, намотанного на барабан, вытягивайте кабель на всю длину. При работе на открытом воздухе, электрические штепсельные соединения кабелей должны иметь брызгозащищенное исполнение. При необходимости проконсультируйтесь у специалиста-электрика.
- При подключенном к штепсельной розетке инструменте, избегайте контактов с подключенными к сети другими электроприборами и заземленными поверхностями (например, с электроплитами, водопроводными трубами и т.д.).

Двойная изоляция



Инструмент имеет двойную изоляцию. Это означает, что все внешние металлические части электрически изолированы от токоведущих частей. Это выполнено за счет размещения дополнительной изоляции между электрическими и механическими частями.



Внимание! Двойная изоляция не заменяет обычных мер предосторожности, необходимых при работе с этим инструментом. Эта изоляционная система служит дополнительной защитой от травм, возникающих в результате возможного повреждения электрической изоляции внутри инструмента.

Меры безопасности при эксплуатации

- Во время работы не носите свободную одежду, украшения и т.д., укройте длинные волосы, поскольку все это может быть захвачено движущимися частями инструмента. Надевайте крепкую нескользящую обувь, прочные брюки, защитные перчатки, защитные очки (обычные очки не являются защитными) или защитную маску, респиратор (если при работе образуется пыль), защитные наушники (при повышенном уровне шума), защитный шлем (в случае соответствующей опасности).
- Следите, чтобы при включении инструмента в нем (на нем) не оставались настроечные и закрепляющие инструменты, ключи и т.д.
- Избегайте непреднамеренного пуска. Перед подключением инструмента к штепсельной розетке приведите пусковую клавишу в выключенное положение.



Внимание! Работайте собранно и ответственно! Не используйте инструмент, если Вы устали, так же если находитесь под влиянием алкоголя или понижающих реакцию лекарственных средств!

- Во время работы выбирайте удобное, устойчивое, постоянно контролируемое Вами положение.
- Берегите части вашего тела, в первую очередь пальцы, от возможных контактов с движущимися частями инструмента.



Внимание! Дождитесь полной остановки движущихся по инерции частей инструмента после его выключения, не пытайтесь остановить их руками!



- Не перегружайте инструмент, он работает надежно и безопасно только при соблюдении параметров, указанных в его технических характеристиках. Работайте с перерывами, чтобы не допустить перегрева.
- Следите, чтобы вентиляционные отверстия (прорези) в корпусе электродвигателя всегда были открытыми и чистыми.




Внимание! Не позволяйте электродвигателю тормозиться под нагрузкой! В случае остановки электродвигателя при заклинивании режущего инструмента, немедленно выключите инструмент!

При внезапном отключении электросети немедленно приведите пусковую клавишу в выключенное положение, это исключит непредвиденные действия инструмента при восстановлении электропитания.

- При каждом перерыве в работе выключайте инструмент и вынимайте вилку сетевого шнура из штепсельной розетки.

- Не оставляйте инструмент без присмотра на рабочем месте. При работе на открытом воздухе не оставляйте инструмент под дождем.
- При сильном запылении рабочего места обеспечьте его достаточной вентиляцией.

Меры безопасности при обслуживании, ремонте, хранении


 **Внимание!** *Перед любыми видами обслуживания и ремонта, также перед хранением инструмента, вынимайте вилку сетевого шнура из штепсельной розетки!*

- Следите за чистотой инструмента, сразу по окончании работы очищайте с помощью мягкой ткани его корпус и элементы управления от стружки, опилок, пыли и грязевых отложений. При этом не используйте твердые предметы и агрессивные чистящие средства. Не мойте инструмент проточной водой.
- При смене режущего инструмента и принадлежностей следуйте также указаниям инструкций по их эксплуатации. Используйте только оригинальный или рекомендованный изготовителем инструмента режущий инструмент и принадлежности. Не используйте поврежденный или не подходящий по своим размерам и посадочному месту режущий инструмент.
- При обслуживании инструмента используйте только рекомендованные изготовителем вспомогательные материалы.
- При частом использовании инструмента, следите за состоянием графитовых щеток электродвигателя (грязные и изношенные графитовые щетки вызывают сильное искрение и снижение мощности электродвигателя)
- Проверку и ремонт инструмента производите только в сервисном центре.
- Если инструмент долго находился на холоде, перед использованием в помещении дайте ему нагреться до комнатной температуры.
- Храните инструмент в чистом, сухом и недоступном для детей месте.


2.1. ДОПОЛНИТЕЛЬНЫЕ МЕРЫ БЕЗОПАСНОСТИ ПРИ РАБОТЕ С ЭЛЕКТРИЧЕСКИМ ФРЕЗЕРОМ

- Во время работы надевайте защитные очки или маску
- Диаметр хвостовика используемой фрезы должен соответствовать размерам цанги фрезера.
- Используйте только фрезы подходящие для работы на данной скорости (число оборотов х.х. шпинделя инструмента).
- Замену фрез производить только на отключенном от сети питания инструменте!
- Не используйте инструмент в перевернутой позиции.
- Не используйте инструмент как стационарный.
- Избегайте работы режущего инструмента по гвоздям. Перед началом работы проверьте и убедитесь в отсутствии гвоздей в заготовке.
- Будьте особенно внимательны при пилении больших, а также очень маленьких или неудобных заготовок.
- Используйте струбцины, тиски для надежного закрепления заготовки. Не обрабатывайте заготовки, держа их руками на весу! Обязательно используйте прочную опору.
- Используйте дополнительные опорные поверхности при обработке длинных заготовок, которые, по завершению реза, могут опрокинуться с рабочего стола.
- Старайтесь не обрабатывать заготовки, которые настолько малы, что Вы не можете их надёжно удерживать. Будьте особенно аккуратны!
- Перед началом выпиливания подождите, пока двигатель достигнет максимальной скорости вращения.
- При движении, режущая фреза может завязнуть в пропиле. В этом случае отключите инструмент, отсоедините вилку от розетки, расклиньте пропил и освободите фрезу.



 **Внимание!** *Пыль, образующаяся от пиления, может быть опасной для здоровья. Всегда работайте в хорошо вентилируемом помещении с использованием соответствующих средств защиты от пыли (респиратор, маска).*



 **Внимание!** *Стружка, образующаяся при пилении, может причинить травму. Всегда защищайте глаза от разлетающейся во время сверления стружки. Используйте соответствующие средства защиты от стружки (защитные очки, маски).*

3. УСТРОЙСТВО И СОСТАВНЫЕ ЧАСТИ

1. Выключатель
2. Шкала уровня глубины
3. Цанга
4. Подошва
5. Винт-фиксатор параллельного упора
6. Рукоятка фиксатора глубины
7. Винт-фиксатор ограничителя глубины
8. Ограничитель глубины
9. Регулятор скорости
10. Барабан ограничителя глубины
11. Параллельный упор
12. Рукоятка

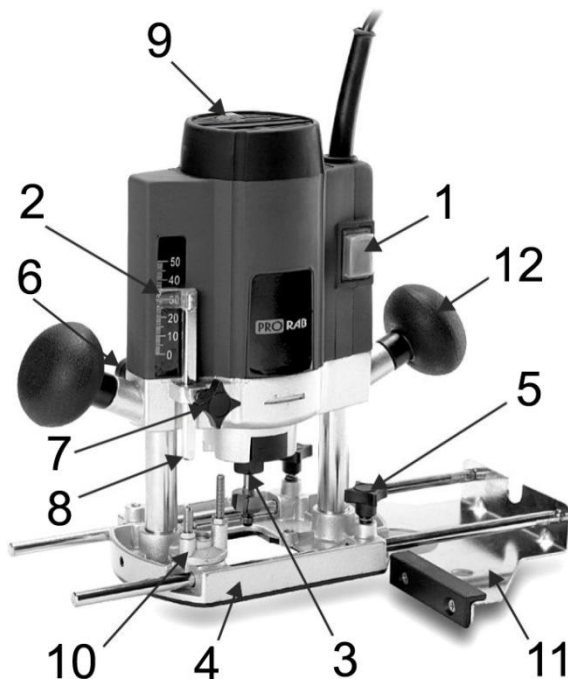


Рис. 1

4. ЭКСПЛУАТАЦИЯ

4.1. Установка фрезы

⚠ Внимание! Все работы по установке или замене режущей фрезы разрешается выполнять только на отключенном от сети питания инструменте!

- Отключите фрезер от сети питания.
- Переверните инструмент опорной подошвой вверх.
- Заблокируйте вращение шпинделя цанги, нажав кнопку блокировки (13)(См. Рис.2), расположенную сбоку от цанги.
- Нажмите фиксатор и поворачивайте шпиндель, пока он не заблокируется.
- С помощью гаечного ключа (14), ослабьте гайку-фиксатор цанги (15)(См. Рис.2).
- Вставьте хвостовик фрезы в цангу. При этом хвостовик должен выступать из цанги как минимум на 3 мм.
- Удерживая фиксатор, крепко затяните гайку.

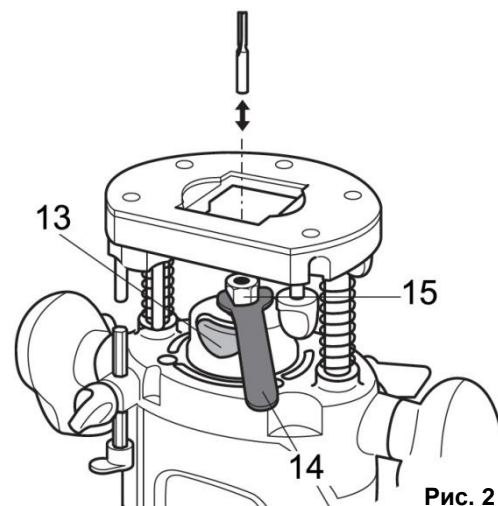


Рис. 2

4.2. Установка параллельной направляющей

- Используя данную направляющую (12)(См. Рис.3), Вы сможете передвигать инструмент точно параллельно краю заготовки.
- Вставьте стержни направляющей в основание фрезера (4)(См. Рис.3).
- Установите направляющую на нужном расстоянии от инструмента.
- Затяните фиксирующие винты (5)(См. Рис.3).

4.3. Установка пылеотвода (адаптера для пылесоса)

- Данный адаптер (13)(См. Рис.4) позволяет подсоединить строительный или бытовой пылесос к Вашему инструменту, для более чистой работы.
- Установите адаптер на основании инструмента.

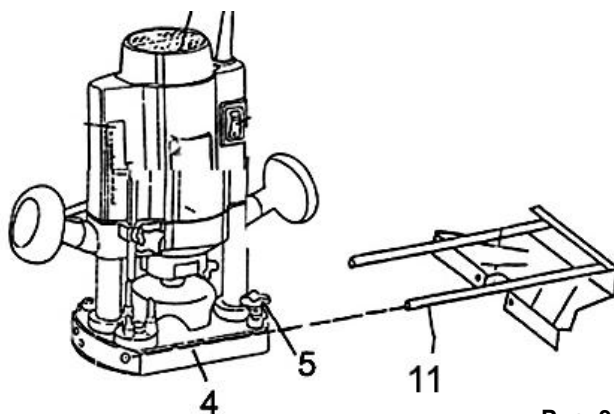


Рис. 3

- Вставьте винт в крепёжные отверстия в платформе и адаптере.
- Плотно затяните винт крепления адаптера.

4.4. Включение/выключение инструмента

- Перед каждым включением инструмента, произведите его наружный осмотр на отсутствие механических повреждений; проверьте надежность крепления режущей фрезы.
- Подключите сетевой шнур к сети питания 220В/50Гц.
- **Для включения** фрезера нажмите пусковую клавишу (1)(См. Рис.1).
- **Для выключения** фрезера – отпустите пусковую клавишу и отключите сетевой шнур от сети питания.

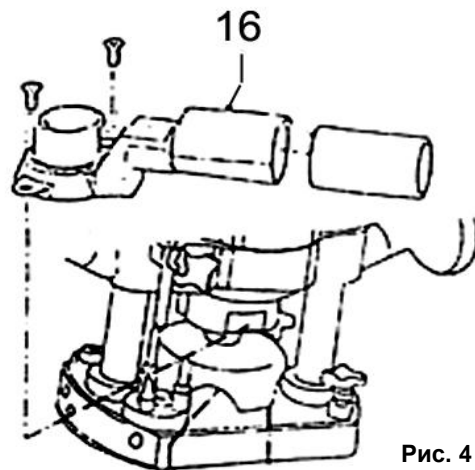


Рис. 4

4.5. Регулирование скорости

- Регулятор управления скоростью хода (9)(См. Рис.1) применяется, чтобы установить требуемую скорость вращения режущей фрезы.
- Вращение колеса регулятора скорость может быть подобрана соответственно обрабатываемому материалу и требуемому качеству распила.
- Регулировку скорости хода следует производить на выключенном инструменте!
- Если вы используете фрезу небольшого диаметра, работайте на высокой скорости. На низкой скорости следует работать фрезами большого диаметра.

4.6. Настройка глубины реза

- Установите фрезу.
- Ослабьте фиксатор положения фрезера (6)(См. Рис.5). Переведите стопор в верхнее положение.
- Опустите фрезер вниз, чтобы фреза коснулась заготовки.
- Отметьте начальное значение на шкале (2)(См. Рис.5).
- Прибавьте к этому значению желаемую глубину реза.
- Установите ограничитель (7)(См. Рис.5) напротив полученного значения.
- Затяните винт-фиксатор ограничителя (8)(См. Рис.5).
- Переведите стопор в верхнее положение и верните фрезер в исходное положение.
- Включите инструмент, опустите его вниз и сделайте желаемый рез.

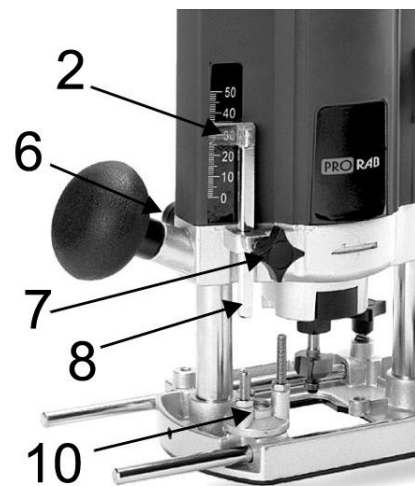


Рис. 5

4.7. Настройка револьверного ограничителя глубины

- Если Вам требуется выполнить несколько резов различной глубины, настройте все ограничивающие винты на барабане (10)(См. Рис.5) на нужную длину. Закручивая или откручивая ограничительный винт, установите ограничитель глубины в желаемое положение.
- Поверните барабан (10) (См. Рис. 5) с регулировочными винтами в желаемое положение.

4.8. Указания по оптимальному использованию фрезера

- При обработке с внешней стороны заготовки, двигайтесь против часовой стрелки. Обрабатывая внутреннюю сторону, рекомендуется двигаться по часовой стрелке.
- Для обработки мягкой древесины, используйте фрезы из быстрорежущей стали типа HSS.
- Для обработки твёрдой древесины или ДСП, используйте фрезы с твердосплавными напайками типа ТСТ.
- Для написания букв или выполнения подобной творческой работы Вы можете использовать инструмент без направляющей. При этом не пытайтесь выполнить глубокий рез.
- Используйте соответствующие обрабатываемому материалу фрезы
- Для фрезерования параллельных канавок в боковой стороне изделия используйте направляющий упор.
- Для фрезерования параллельных канавок далеко от края изделия: закрепите прямой отрезок дерева на изделии с помощью двух зажимов; направляйте базовую плиту по краю обрезка, который служит направляющей планкой.
- При использовании фрез с контрольным или шариковым подшипником, этот подшипник должен скользить вдоль кромки изделия, которая должна быть идеально гладкой.

- Для более глубокого фрезерования рекомендуется выполнить несколько повторные резаний с низкой степенью среза.

5. ТЕХНИЧЕСКОЕ ОБСЛУЖИВАНИЕ

⚠ Внимание! Все операции по техническому обслуживанию производить только при отключенном от сети питания инструменте!

Контроль режущей фрезы

- Регулярно визуально осматривайте состояние фрезы. Режущие кромки фрезы не должно иметь кривизны или сильного истирания.
- Фрезы должны быть острыми, с ровной кромкой, без трещин.

Обслуживание инструмента и ремонт

- Чтобы обеспечить максимальный срок службы и безопасную, эффективную работу инструмента, рекомендуется периодически обращаться в ближайший к Вам сервисный центр для регулярной смазки и обслуживания, каждые полные 100 часов работы.
- Регулярно очищайте вентиляционные прорези в корпусе мягкой щеткой или сухой тканью.
- Регулярно очищайте корпус влажной тканью.
- При очистке инструмента запрещается использование абразивных чистящих средств, а так же средств, содержащих спирт и растворители.
- Запрещается мыть корпус проточной водой!

6. ВОЗМОЖНЫЕ НЕИСПРАВНОСТИ И СПОСОБЫ ИХ УСТРАНЕНИЯ

Неисправность	Возможная причина	Действия по устранению
Инструмент не включается.	Неисправный шнур, вилка или розетка. Нет напряжения в сети.	Отключите вилку из розетки, замените неисправную деталь. Проверьте напряжение.
	Неисправен электродвигатель.	Обратитесь в сервисный центр.
	Неисправен выключатель.	Обратитесь в сервисный центр.
	Обмотка электродвигателя сгорела или оборвалась вследствие перегрузки.	Обратитесь в сервисный центр.
Двигатель включается, но фреза не вращается.	Механическое повреждение (излом) штока вследствие перегрузки или удара.	Обратитесь в сервисный центр
Двигатель перегревается и выключается	Засорение системы охлаждения	Прочистите вентиляционные прорези в корпусе.

- Для устранения неисправностей следует обращаться в сервисный центр.
- Изготовитель оставляет за собой право вносить изменения в конструкцию изделия, без предварительного уведомления, с целью улучшения его потребительских качеств

7. ГАРАНТИЙНЫЕ УСЛОВИЯ

Уважаемый покупатель!

1. Поздравляем Вас с покупкой нашего изделия и выражаем признательность за Ваш выбор.
2. Надежная работа данного изделия в течение всего срока эксплуатации - предмет особой заботы наших сервисных центров. В случае возникновения каких-либо проблем в процессе эксплуатации изделия

рекомендуем Вам обращаться только в сервисные центры, адреса и телефоны которых Вы сможете найти в Гарантийном талоне или узнать в магазине.

3. При покупке изделия требуйте проверки его комплектности и исправности в Вашем присутствии, инструкцию по эксплуатации и заполненный Гарантийный талон на русском языке. При отсутствии у Вас правильно заполненного Гарантийного талона мы будем вынуждены отклонить Ваши претензии по качеству данного изделия.
4. Во избежание недоразумений убедительно просим Вас перед началом работы с изделием внимательно ознакомиться с инструкцией по его эксплуатации.
5. Обращаем Ваше внимание на исключительно бытовое назначение данного изделия.
6. Правовой основой настоящих гарантийных условий является действующее Законодательство и, в частности, Закон "О защите прав потребителей".
7. Гарантийный срок на данное изделие составляет 12 месяцев и исчисляется со дня продажи через розничную торговую сеть. В случае устранения недостатков изделия, гарантийный срок продлевается на период, в течение которого оно не использовалось.
8. Срок службы изделия – 5 лет.
9. Наши гарантийные обязательства распространяются только на неисправности, выявленные в течение гарантийного срока и обусловленные производственными факторами.
10. Гарантийные обязательства не распространяются на неисправности изделия, возникшие в результате:

- Несоблюдения пользователем предписаний инструкции по эксплуатации изделия.
- Механического повреждения, вызванного внешним ударным или любым иным воздействием.
- Использования изделия в профессиональных целях и объемах.
- Применения изделия не по назначению.
- Стихийного бедствия.
- Неблагоприятных атмосферных и иных внешних воздействий на изделие, таких как дождь, снег, повышенная влажность, нагрев, агрессивные среды.
- Использования принадлежностей, расходных материалов и запчастей, не рекомендованных или не одобренных производителем.
- Проникновения внутрь изделия посторонних предметов, насекомых, материалов или веществ.
- Попыток самостоятельного ремонта инструмента, вне уполномоченного сервисного центра. К безусловным признакам которых относятся: сорванные гарантийные пломбы, заломы на шлицевых частях крепежных винтов, частей корпуса и т.п.
- На принадлежности, запчасти, вышедшие из строя вследствие нормального износа, и расходные материалы, такие как фильтры, угольные щетки, и т.п.
- На расходные и режущие приспособления: пильные полотна, ножи, цепи и т.п. Элементы их крепления и натяжения.
- На неисправности, возникшие в результате перегрузки, повлекшей выход из строя электродвигателя (ротора и статора; сгорание ротора или статора с оплавлением изоляционных втулок), выпрямителей, автоматических выключателей или других узлов и деталей. К безусловным признакам перегрузки изделия относятся, помимо прочих: появление цветов побежалости, деформация или оплавление деталей и узлов изделия, потемнение или обугливание изоляции проводов под воздействием высокой температуры.
- Ненадлежащего обращения при эксплуатации, хранении и обслуживании (наличие ржавчины, засорение системы охлаждения отходами, забивание внутренних и внешних полостей пылью и грязью).

Изготовитель обязуется в течение гарантийного срока эксплуатации безвозмездно исправлять дефекты продукции или заменять ее, если дефекты не возникли вследствие нарушения покупателем правил пользования продукцией или ее хранения. Гарантийный ремонт инструмента производится изготовителем по предъявлению гарантийного талона, а послегарантийный – в специализированных ремонтных мастерских. Изготовитель не принимает претензии на некомплектность и механические повреждения инструмента после его продажи.

Компания ООО «ПРОРАБ» ставит перед собой приоритетную задачу максимально удовлетворить потребности покупателей в бензо-, пневмо-, электроинструменте и расходном материале. Создавая ассортиментную линейку, мы ориентируемся в первую очередь на доступные цены при оптимальном уровне надежности. Вся выпускаемая продукция сделана в Китае и имеет все необходимые сертификаты соответствия.