



ОКП 37 4250

ООО «НПП «ПРОМЫШЛЕННАЯ АВТОМАТИКА»

**Клапана регулирующие двухходовые с электроприводом
модель КРД**

Паспорт и руководство по эксплуатации

В 407.133.000.000-01 РЭ

Казань
- 2013 -

СОДЕРЖАНИЕ

	стр.
1 Введение	3
2 Назначение	3
3 Технические данные	3
4 Состав изделия	3
5 Устройство и работа реле	4
6 Размещение и монтаж	7
7 Указание мер безопасности	10
8 Утилизация	10
9 Гарантийные обязательства	10
10 Сведения о сертификации	10
11 Свидетельство о приемке	11

1. ВВЕДЕНИЕ

Настоящие паспорт и руководство по эксплуатации распространяется на клапан регулирующий двухходовой с электроприводом типа КРД и содержит сведения, необходимые для правильной его эксплуатации.

2. НАЗНАЧЕНИЕ

2.1. Клапан регулирующий двухходовой с электроприводом типа КРД (в дальнейшем – клапан) предназначен для использования в системах отопления, тепло-водоснабжения, ГВС, приточной вентиляции, воздушного отопления, ИТП, ЦТП.

Используется для работы в системах автоматического контроля, регулирования и управления технологическими процессами в теплоэнергетике. Клапан выпускается с 2-мя типами электроприводов: исполнение по электроприводу : 01- QD-3100K; 02- DF/Q-JFK.

3. ТЕХНИЧЕСКИЕ ДАННЫЕ

3.1. Рабочая среда	вода
3.2. Максимальное статическое давление	1,6 МПа
3.3. Температурный диапазон рабочей среды	от 2° С до плюс 110° С
3.4. Температура окружающей среды, не более	40° С
3.5. Максимально допустимая влажность	без конденсации
3.6. Класс защиты корпуса электропривода	IP50
3.7. Время полного открытия / закрытия клапана	120 с
3.8. Материал корпуса клапана	сталь
3.9. Запорный плунжер и седло	нержавеющая сталь

4. СОСТАВ ИЗДЕЛИЯ

4.1. Клапан регулирующий с электроприводом КРД поставляется в соответствии с таблицей 1.

Таблица 1

№	Наименование	Обозначение	Кол-во
1.	Клапан регулирующий с электроприводом	КРД-DN-YY-Z	1
2.	Паспорт и руководство по эксплуатации	B407.133.000.000-01 РЭ	1

Примечания. 1. DN – диаметр условного прохода, мм.

2. YY-исполнение по электроприводу : 01- QD-3100K
02- DF/Q-JFK

3. Z-исполнение по сигнализации крайних положений (сухие контакты реле):
К - имеется

5. УСТРОЙСТВО И РАБОТА КЛАПАНА КРД.

5.1. Общий вид клапана с электроприводом QD-3100K представлен на рис. 1., с электроприводом DF/Q-JFK – на рис.2.

Клапан КРД состоит из клапана регулирующего двухходового модели NVCF и механически связанного с ним линейного электропривода QD-3100K или DF/Q-JFK.

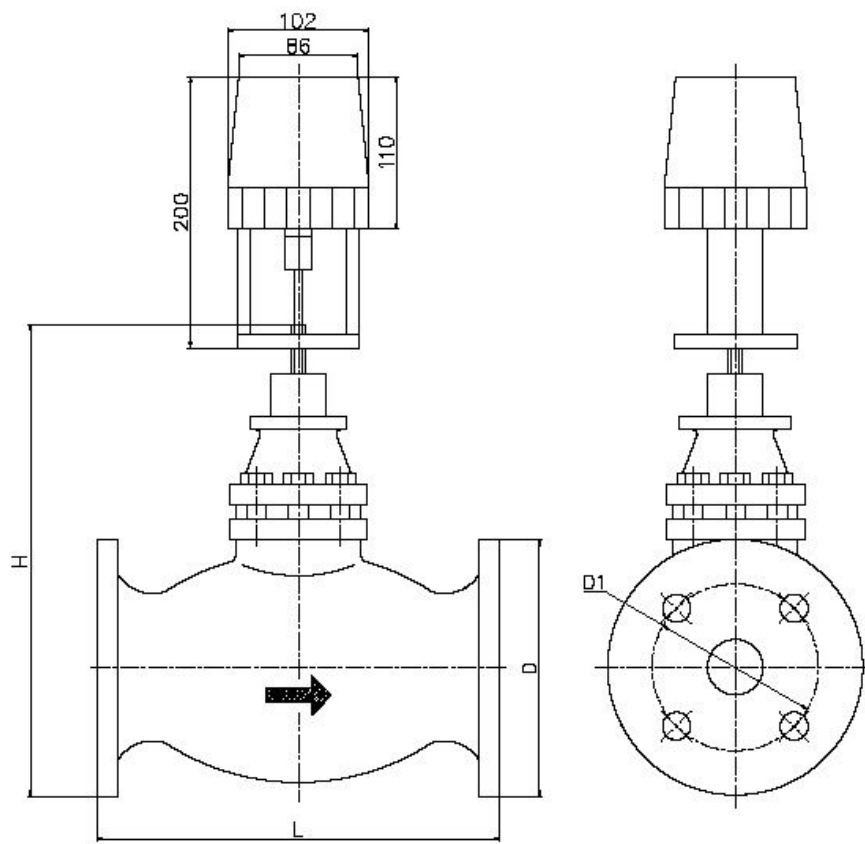


Рис. 1. Габаритные размеры клапана КРД с приводом QD-3100K.

5.1.1. Общий вид клапана с приводом DF/Q-JFK представлен на рис. 2.

Клапан КРД состоит из клапана регулирующего двухходового модели NVCF и механически связанного с ним линейного электропривода DF/Q-JFK.

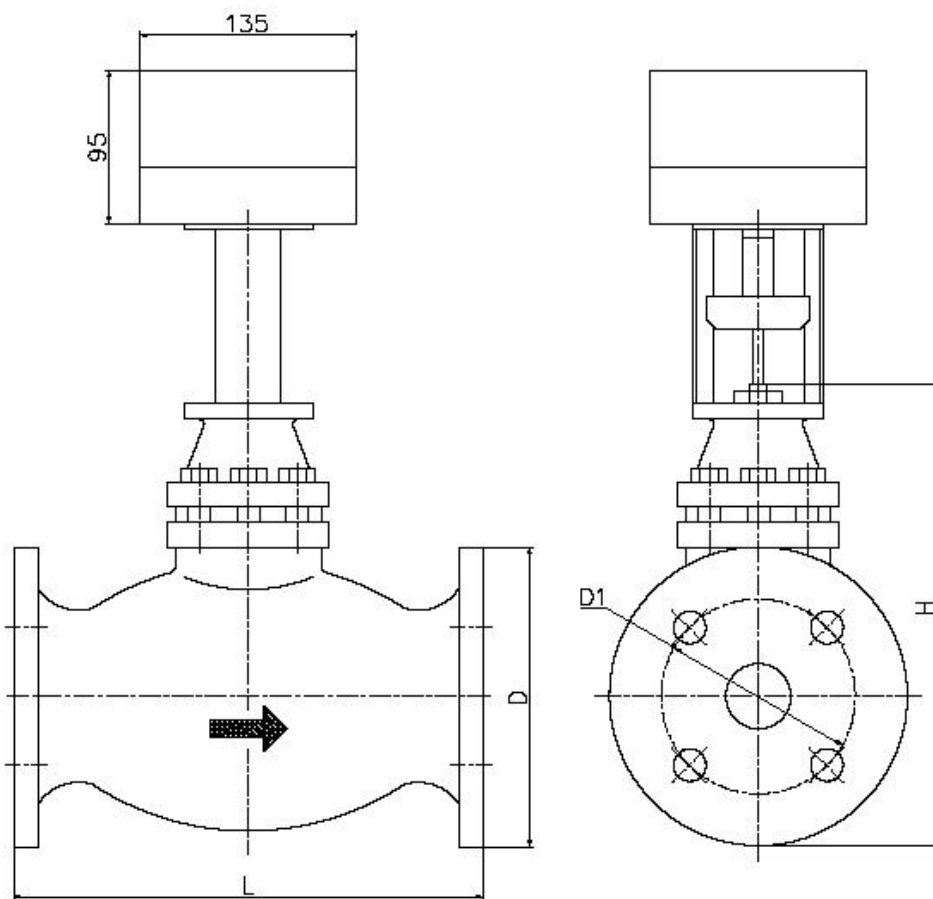


Рис. 2. Габаритные размеры клапана КРД с приводом DF/Q-JFK.

5.2. Размеры корпуса клапана модели NVCF приведены в таблице 1.

Таблица № 1.

Проходной размер, мм	L, мм	H, мм	D, мм	D1, мм	Отв. под болты
20	150	200	105	75	4хФ14
25	155	200	115	85	4хФ14
32	175	235	140	100	4хФ18
40	195	240	145	110	4хФ18
50	230	245	160	125	4хФ18

5.3. Расход воды при максимальном давлении закрытия клапана для двухходового клапана модели NVCF приведен в таблице 2.

Таблица №2.

Проходной размер, мм	DN20	DN25	DN32	DN40	DN50
коэф-т пропускной способности клапана KV	6,3	10	16	25	40
коэф-т пропускной способности клапана KV(расшир.)	2,3-4	6,3-8	12,3-14	21,3-23	36,3-38
ход клапана, мм	10	16	16	19	19
время хода, с	90	90	90	100	110

5.4. Максимально возможное перекрываемое давление (кПа) клапаном при работе при вода мощностью 1000Н (100 кг) приведен в таблице 3.

Таблица №3.

Тип привода	Мощность(Н)	DN20	DN25	DN32	DN40	DN50
QD3100K	1000	1000	680	550	400	270
DF/Q-JFK	1000	1000	680	550	400	270

5.5. Электропривод (актуатор) серии QD-3100K.

Электропривод с плавной характеристикой, оборудован синхронным реверсивным двигателем с магнитной муфтой, создающей мало помех, маломощный, с индикатором положения клапана. Питание 24 В переменного тока с частотой 50 / 60 Гц.

Ручное управление не предусмотрено.

Усилие	1000 Н (100 кг)
Управление	обратное(толкает)
Электрические показатели	24 В 50 / 60Гц 7,5 ВА
Мах допустимая влажность	без конденсации
Рабочая температура	от -10 ⁰ С до +60 ⁰ С
Температура хранения	от -20 ⁰ С до +60 ⁰ С
Масса	1,1 кг

5.5.1. Электропривод (актуатор) серии DF/Q-JFK.

Электропривод с плавной характеристикой, оборудован синхронным реверсивным двигателем с магнитной муфтой, создающей мало помех, маломощный, с индикатором положения клапана. Питание 24 В переменного тока с частотой 50 / 60 Гц.

Имеется возможность ручного управления при пропадании электропитания в сети. Версия «К» выпускается с «сухими» контактами реле сигнализации положения.

Усилие	1000 Н (100 кг)
Управление	обратное(толкает)
Электрические показатели	24 В 50 / 60Гц 12 ВА
Мах допустимая влажность	без конденсации
Рабочая температура	от -10 ⁰ С до +60 ⁰ С
Температура хранения	от -40 ⁰ С до +60 ⁰ С
Масса	2,4 кг

6. РАЗМЕЩЕНИЕ И МОНТАЖ

Установка и обслуживание арматуры

Подготовка перед установкой

Клапаны необходимо осмотреть на повреждение или загрязнение, и особенно обратить внимание на внутреннюю полость клапана, а также соединительные элементы с трубопроводом (фитинги и уплотнения).

Установка клапана в трубопроводе

Клапан должен быть установлен в трубопроводе всегда таким образом, чтобы направление потока среды соответствовало стрелкам на корпусе. Допускаются любые монтажные позиции, кроме случаев, когда привод находится под клапаном. При более высоких температурах рекомендуется применение теплоизоляции трубопровода и вентиля и наклон корпуса привода, предпочтительно перпендикулярно оси трубопровода, это необходимо для защиты привода от лучистого тепла.

В случаях, когда клапан установлен в вертикальном трубопроводе или в горизонтальном трубопроводе с приводом в горизонтальном положении, придется привод гибко подпереть или повесить.

Для правильного функционирования регулирующего клапана, необходимо следовать следующим указаниям:

- во время установки необходимо убедиться, что все усилия были исключены из трубо-

провода;

- перед установкой системы трубопроводов должны быть очищены от примесей, которые могут привести к серьезным повреждениям уплотнительных поверхностей и, следовательно, потерю герметичности закрытия клапана.

- сам монтаж нужно проводить тщательно, в случае фланцевых исполнений с попеременным подтягиванием фланцевых винтов так, чтобы не произошло возникновение внутреннего напряжения. Необходимо, чтобы фланцы трубопровода были соосными по отношению к фланцам клапана.

Если при установке клапана в трубопровод или по любой другой причине привод будет снят с вентиля, после нового монтажа необходимо данную установку проверить, а в случае необходимости провести новую регулировку привода. Изготовитель не несет никакой ответственности за ущерб, возникший в результате неправильно отрегулированного привода.

Если возникла необходимость в промывке или в продувке всей трубопроводной системы, то клапан необходимо заменить на трубопроводный переходник!

Проверка качества установки на объекте

После установки в системе трубопровода необходимо создать давление и проверить, не имеют ли место протечки. Кроме того, необходимо проверить работоспособность привода и сделать несколько контрольных циклов. Электропривод подключить к регулятору с управляющим выходным сигналом 24 В, 50 Гц, строго соблюдая цепи согласно рис.3.1., рис.3.2. или 3.3. Использовать гибкий кабель 3-х жильный $3 \times 1,5 \text{ мм}^2$ для моделей без сигнализации и 7-ми жильный для модели с сигнализацией. Кабель подвести через резиновой сальник. Для защиты от механических повреждений использовать метало-пластиковые рукава.

КЛЕММА ЭЛЕКТРОПРИВОДА КРД-DN-01

КОНТ.	ЦЕПЬ
1	ОБЩИЙ
2	(24В, 50Гц), ЗАКРЫТИЕ- ВНИЗ
3	(24В, 50Гц), ОТКРЫТИЕ- ВВЕРХ

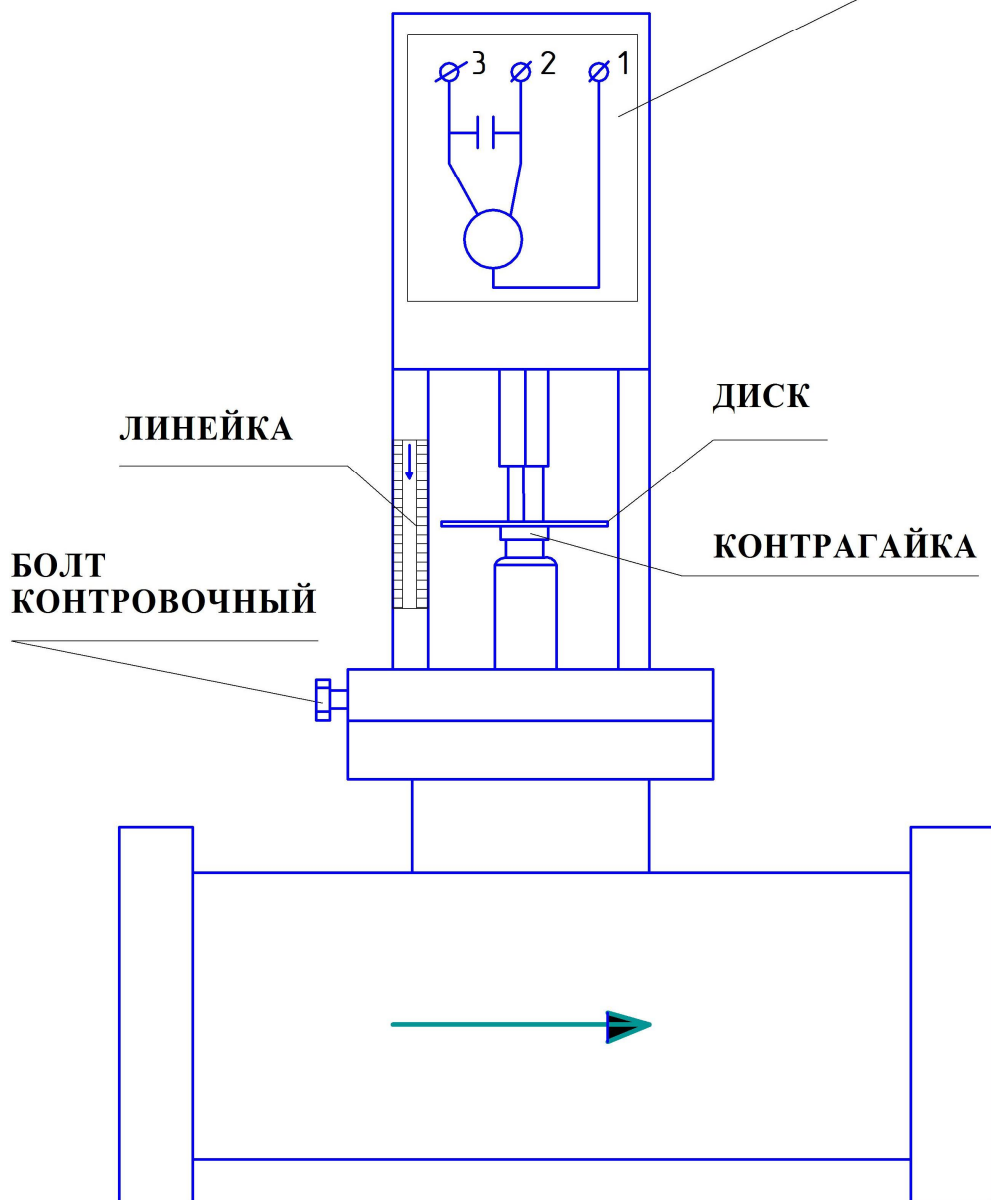


Рис.3.1. Электрические цепи управления двухходовым клапаном с электроприводом типа QD-3100К.

КЛЕММА ЭЛЕКТРОПРИВОДА КРД-DN-02

КОНТ.	ЦЕПЬ
1	S1 (Верхнее положение)
2	(24В, 50Гц), ОТКРЫТИЕ- ВВЕРХ
3	S2 (Нижнее положение)
4	(24В, 50Гц), ЗАКРЫТИЕ- ВНИЗ
5	24В, 50Гц

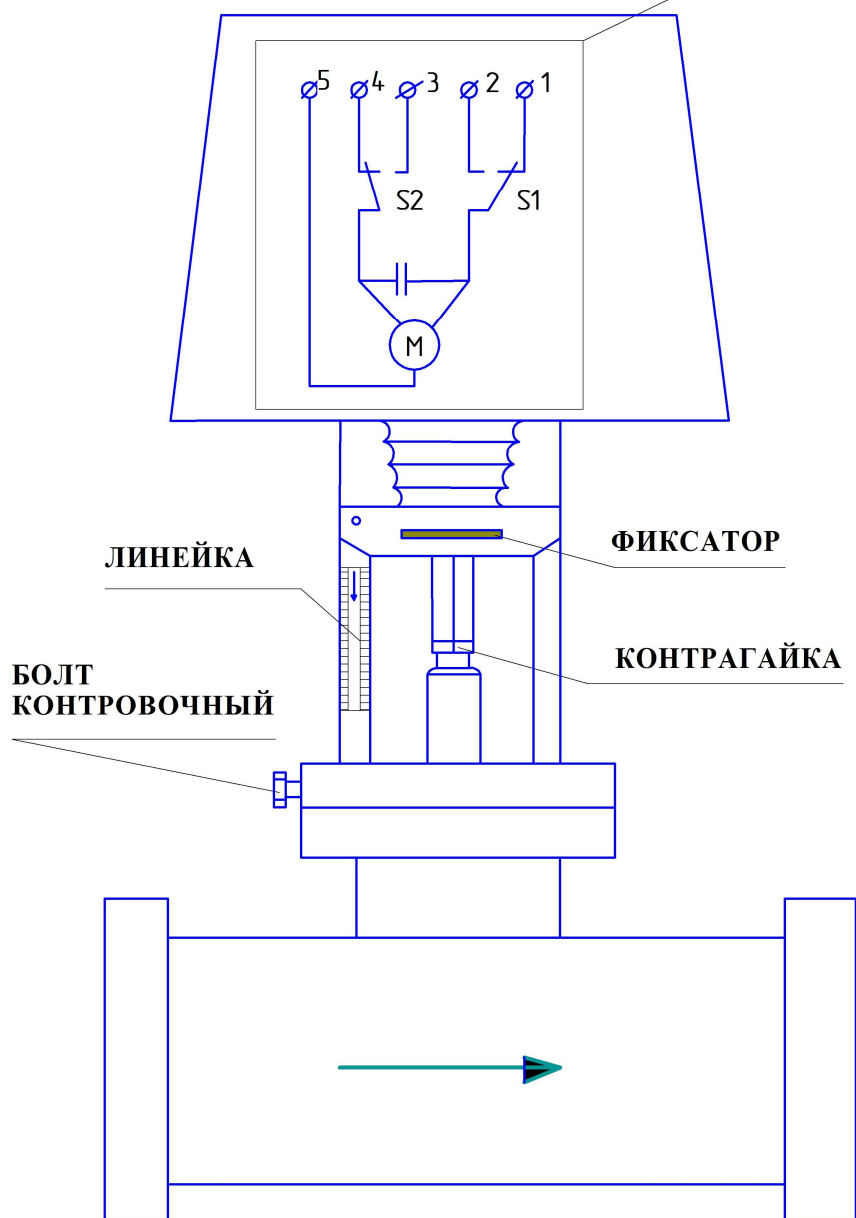


Рис.3.2. Электрические цепи управления двухходовым клапаном с электроприводом типа DF/Q-JFK.

КЛЕММА ЭЛЕКТРОПРИВОДА КРД-DN-02К

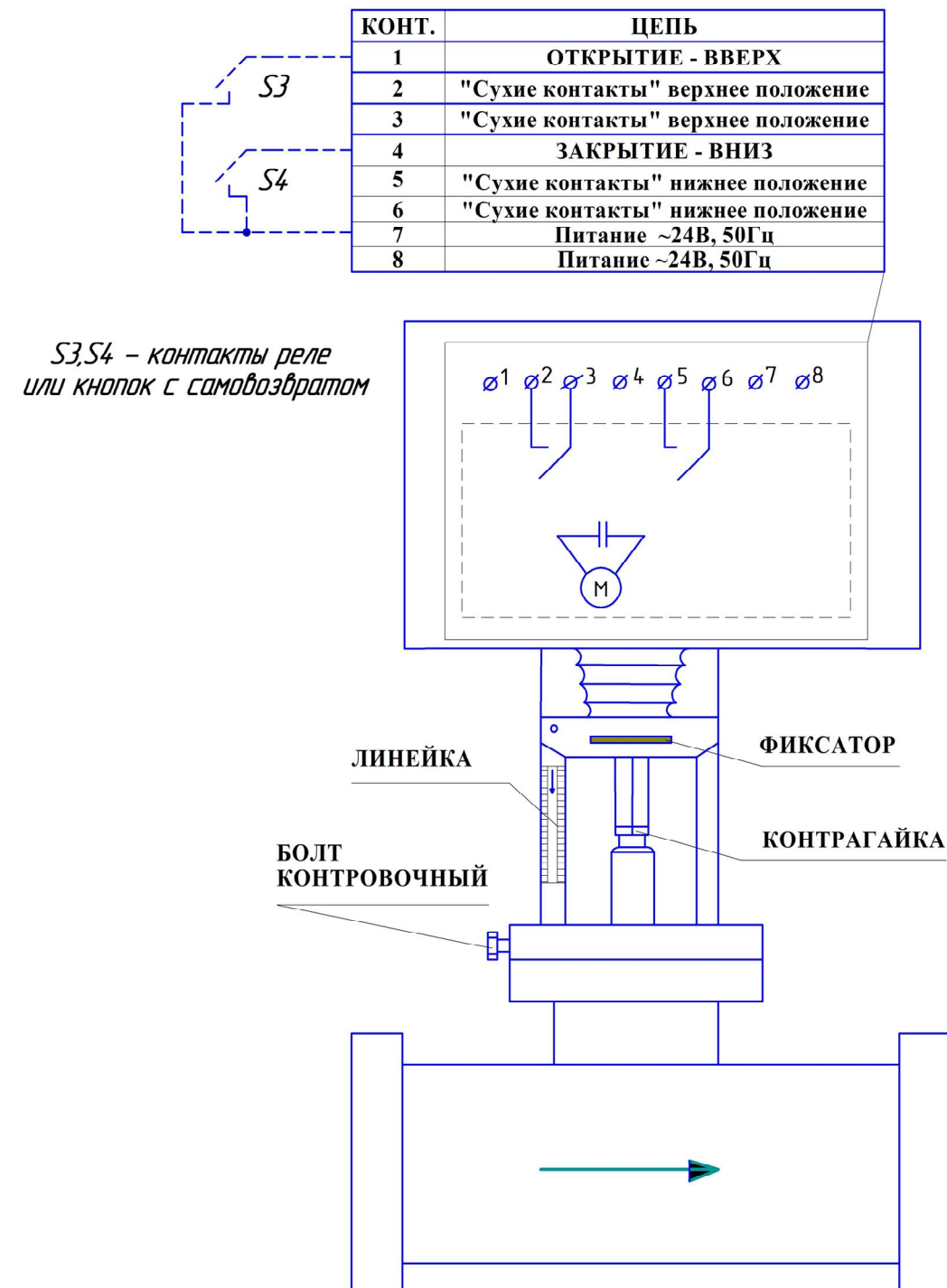


Рис.3.3. Электрические цепи управления двухходовым клапаном КРД-DN-02К с электроприводом типа DF/Q-JFK и с сигнализацией положения.

7. УКАЗАНИЯ МЕР БЕЗОПАСНОСТИ

7.1. Процесс установки привода на регулирующийся клапан должен выполняться квалифицированным персоналом. Необходимо соблюдать все правила безопасности применимые к электрическим машинам.

7.2. Меры безопасности общие.

Во избежание несчастных случаев необходимо при монтаже и эксплуатации соблюдать общие требования безопасности по ГОСТ 12.2.063-81.

Во время эксплуатации следует производить периодические осмотры качества заземления целостность изоляции проводов и технические освидетельствования в сроки, установленные правилами и нормами организации, эксплуатирующей трубопровод.

К обслуживанию реле допускается персонал, изучивший их устройство и правила техники безопасности.

8. УТИЛИЗАЦИЯ

Утилизация изделия производится в соответствии с установленными на предприятии порядком (переплавка, захоронение, перепродажа), составленным в соответствии с Законами РФ №96-ФЗ «Об охране атмосферного воздуха», №89-ФЗ «Об отходах производства и потребления», №52-ФЗ «Об санитарно-эпидемиологическом благополучии населения», а также другими российскими и региональными нормами, актами, правилами, распоряжениями и пр., принятыми во использование указанных законов.

9. ГАРАНТИЙНЫЕ ОБЯЗАТЕЛЬСТВА

9.1. Изготовитель гарантирует соответствие клапана регулирующего КРД комплекту технической документации при соблюдении условий хранения, транспортирования и эксплуатации.

9.2. Гарантийный срок – 12 месяцев со дня продажи, но не более 18 месяцев – с даты выпуска.

10. СВЕДЕНИЯ О СЕРТИФИКАЦИИ

10.1. Сертификат соответствия С-SG.МЛ19.В.01309, срок действия до 24.05.2017г..

11. СВИДЕТЕЛЬСТВО О ПРИЕМКЕ

Клапан регулирующий КРД-_____, исполнение по электроприводу _____ с диаметром условного прохода DN=_____ мм зав. № _____ соответствует комплекту технической документации и признан годным к эксплуатации.

Штамп _____
ОТК _____

год,месяц,число,приемки личная подпись расшифровка подписи

ПРЕДПРИЯТИЕ-ИЗГОТОВИТЕЛЬ:
ООО «НПП «Промышленная Автоматика»

Юридический адрес: 420054, г.Казань, ул. Г.Тукая, 125
Почтовый адрес: 420054, г.Казань, а/я 93
Тел/факс (843) 570-70-84, 570-70-85