



ООО «НПП «ПРОМЫШЛЕННАЯ АВТОМАТИКА»



ОКП42 1224

ИЗМЕРИТЕЛИ ДАВЛЕНИЯ  
МНОГОФУНКЦИОНАЛЬНЫЕ

ПРОМА-ИДМ-4х-Т  
( с встроенным подогревателем)  
модельный ряд 010

РУКОВОДСТВО ПО ЭКСПЛУАТАЦИИ

В407.020.000.000-06 РЭ

Казань

2013

	СОДЕРЖАНИЕ	стр.
	Введение	3
1	ОПИСАНИЕ И РАБОТА ИЗДЕЛИЯ	3
1.1	Назначение изделия	3
1.2	Технические характеристики (свойства)	6
1.3	Состав изделия	7
1.4	Устройства и работа	7
1.5	Средства измерения, инструмент и принадлежности	10
1.6	Маркировка и пломбирование	10
1.7	Упаковка	10
2	ИСПОЛЬЗОВАНИЕ ПО НАЗНАЧЕНИЮ	11
2.1	Подготовка изделия к использованию	11
2.2	Методика поверки	11
3	ТЕХНИЧЕСКОЕ ОБСЛУЖИВАНИЕ	16
3.1	Общие указания	16
3.2	Меры безопасности	16
4	ХРАНЕНИЕ	17
5	ТРАНСПОРТИРОВАНИЕ	17
	Приложение А – Габаритные чертежи измерителей	18
	Приложение Б – Схемы внешних соединений	20
	Приложение В – Меню настроек измерителей	21
	Приложение Г – Инструкция по калибровке измерителей	25
	Приложение Д – Протокол обмена Modbus RTU	30

Настоящее руководство по эксплуатации распространяется на измерители давления многофункциональные ПРОМА-ИДМ-4х-Т **модель 010** с встроенным подогревателем (далее – измерители):

- стандартные ПРОМА-ИДМ – исполнение «Щ» для щитового, исполнение «Н» - для настенного монтажа.

- вакуумметрического давления ПРОМА-ИДМ-ДВ;
- избыточного давления ПРОМА-ИДМ-ДИ;
- вакуумметрического и избыточного давления (тягонапоромер) ПРОМА-ИДМ-ДИВ;
- разности давлений ПРОМА-ИДМ-ДД.

и содержат сведения об устройстве, принципе действия, а также указания необходимые для правильной эксплуатации и полного использования технических возможностей приборов ПРОМА-ИДМ.

## 1. ОПИСАНИЕ И РАБОТА ИЗДЕЛИЯ

### 1.1. Назначение изделия.

1.1.1 Измерители путем микропроцессорной обработки преобразуют сигнал с датчиков избыточного давления (ДИ), вакуумметрического давления (ДВ) и разности давлений (ДД) воздуха, природного и нейтральных газов в стандартный токовый сигнал (4-20) мА, вычисляют текущее значение давления и управляют внешними электрическими цепями.

Предназначены для построения современных систем контроля, аварийной защиты, сигнализации и управления на установках и объектах теплоэнергетического комплекса, в системах кондиционирования воздуха, в научном эксперименте и других отраслях.

Индикация текущего значения измеряемого параметра осуществляется на светодиодном 7-ми сегментном 4 знаковым индикаторе.

Измерители выпускаются в 4-х предельном исполнении.

1.1.2 Номинальные значения климатических факторов – по группе УХЛ3.1 ГОСТ15150. При этом значения температуры и влажности окружающего воздуха должны устанавливаться равными:

- верхнее значение предельной рабочей температуры +60°C;
- нижнее значение предельной рабочей температуры минус 40°C;
- рабочее значение относительной влажности, 80% при 35°C;

1.1.3 Измеритель должен выдерживать при эксплуатации воздействие на него механических факторов внешней среды, соответствующее группе исполнения N1 по ГОСТ Р 52931:

- вибрации с частотой (10-55)Гц со смещением до 0,15 мм.

1.1.4 Типы и модели стандартных измерителей ПРОМА-ИДМ приведены в таблице 1а, обзорная таблица выбора модели измерителя - таблица 1 г.

1.1.5 Поставка нестандартных диапазонов – по контракту.

Стандартные измерители ПРОМА-ИДМ исполнения «Н» и «Щ»  
Таблица 1а

№ п/п	Тип	Модель	Пределы Измерений, кПа	Пере-грузка, кПа	Рабочее давление, МПа	Рабочая среда
1.	Измеритель вакуумметрического давления ПРОМА-ИДМ-ДВ	ИДМ-ДВ - 6	- 6; - 4; -2,5; -1,6	- 100		Газ
2.		ИДМ-ДВ - 40	- 40; - 25; -16; -10	- 100		Газ
3.	Измеритель избыточного давления ПРОМА-ИДМ-ДИ	ИДМ-ДИ -0,25	+0,25; +0,16; +0,1; +0,06	+20		Газ
4.		ИДМ-ДИ -0,6	+0,6; +0,4; +0,25; +0,125	+20		Газ
5.		ИДМ-ДИ -6	+6; +4; +2,5; +1,6	+20		Газ
6.		ИДМ-ДИ-40	+40; + 25; +16; + 10	+100		Газ
7.		ИДМ-ДИ -160	+160; +100; +60; +40	+200		Газ
8.	Измеритель вакуумметрического и избыточного давления ПРОМА-ИДМ-ДИВ	ИДМ-ДИВ -0,25	±0,25; ±0,125 ±0,08; ±0,05	±20		Газ
9.		ИДМ-ДИВ -5	±5; ±3; ±2; ±1,25	±100		Газ
10.		ИДМ-ДИВ -30	±30; ±20; ±12,5; ±8	±100		Газ
11.	Измеритель разности давлений ПРОМА-ИДМ-ДД	ИДМ-ДД-0,25	0,25; 0,16; 0,1; 0,06	+20/-20	0,1/0,3	Газ
12.		ИДМ-ДД-4	4; 2,5; 1,6; 1	+20/-20	0 – 0,1	Газ
13.		ИДМ-ДД-6,3	6,3; 4; 2,5; 1,6	+70/-35	0 – 0,1	Газ
14.		ИДМ-ДД-25	25; 16; 10; 6,3	+70/-35	0 – 0,1	Газ
15.		ИДМ-ДД-63	63; 40; 25; 16	+100/ -100	0 – 0,1	Газ

**Примечание.**

1. При заказе на поставку ПРОМА-ИДМ – 4х-Т- ДД указывать рабочее давление в кг/см<sup>2</sup>.

Пример.

Измеритель разности давлений на предел 6,3 кПа на рабочее давление 0,1 МПа (1кг/см<sup>2</sup>) настенного исполнения: ПРОМА-ИДМ-4х-Т-ДД-6,3-1Н.

Обзорная таблица выбора модели измерителя ПРОМА-ИДМ-4х-Т

Таблица 1г

п\п	Параметр	Рабочая среда	Диапазон, кПа	Поддиапазоны, кПа	Щитовой, Щ	Настенный, Н
1	Вакуумметрическое давление	газ	-6	-6; -4; -2,5; -1,6	+	+
2	Вакуумметрическое давление	газ	-40	- 40; - 25; -16; -10	+	+
3	Вакуумметрическое давление	газ,	-100	- 100; - 60;- 40; - 25	+	+
4	Избыточное давление	газ	+0,25	+0,25; +0,16;+0,1; +0,06	+	+
5	Избыточное давление	газ	+0,6	+0,6; +0,4;+0,25; +0,125	+	+
6	Избыточное давление	газ	+6	+6; +4; +2,5; +1,6	+	+
7	Избыточное давление	газ	+40	+40; + 25; +16; + 10	+	+
8	Избыточное давление	газ	+160	+160; +100; +60; +40	+	+
9	Вакуумметрическое и избыточное давление	газ	±0,25	±0,25; ±0,125; ±0,08; ±0,05	+	+
10	Вакуумметрическое и избыточное давление	газ	±5	±5; ±3; ±2; ±1,25	+	+
11	Вакуумметрическое и избыточное давление	газ	±30	±30; ±20; ±12,5; ±8	+	+
12	Разность давлений	газ	0,25	0,25; 0,16; 0,1; 0,06	+	+
13	Разность давлений	газ	0,63	0,63; 0,4; 0,25; 0,16	+	+
14	Разность давлений	газ	4	4; 2,5; 1,6; 1	+	+
15	Разность давлений	газ	6,3	6,3; 4; 2,5; 1,6	+	+
16	Разность давлений	газ	25	25; 16; 10; 6,3	+	+
17	Разность давлений	газ	63	63; 40; 25; 16	+	+

## 1.2. Технические характеристики (свойства)

1.2.1 Измеритель ПРОМА-ИДМ-4х-Т выполняет следующие функции:

- преобразование измеряемого параметра (давления) в токовый сигнал (4-20) мА и выдачу на регистрацию или регулирование;
- индикацию текущего значения измеряемого параметра на цифровом светодиодном индикаторе;
- сравнение текущего значения параметра с установленными границами и выдача 2-х дискретных сигналов при выходе контролируемого параметра за границы «MIN 2», «MAX 2».
- передача информации на верхний уровень системы по интерфейсу RS-485 (протокол MODBUS-RTU).
- встроенный подогрев измерителя по заданной пользователем уставке температуры.

1.2.2 Электропитание измерителя осуществляется от источника постоянного тока  $24В \pm 10\%$ .

1.2.3 Потребляемая мощность от источника =24В, не более 10Вт.

1.2.4 Предел допускаемой основной погрешности  $\gamma$ , выраженный в процентах от верхнего предела измерений, для токового выхода, не более,  $\pm 0,5\%$  на диапазонах I и II; 1% на диапазонах III и IV.

1.2.5 Дополнительная температурная погрешность  $\gamma_t$  для токового выхода не более 0,5% на каждые 10°C.

1.2.6 Предел допускаемой основной погрешности индикации  $\gamma_{и}$  и срабатывания каналов сигнализации  $\gamma_{с}$ , не более,  $\pm 0,5\%$  на диапазонах I и II, 1% на диапазонах III и IV.

1.2.7 Вариация  $\gamma_{г}$  выходного токового сигнала, не более,  $0,5\gamma$ .

1.2.8 Вариация срабатывания сигнализации,  $\gamma_{сг}$ , не более 1%.

1.2.9 Предельные значения выходного сигнала постоянного тока, 4мА и 20мА – характеристика преобразования - линейная зависимость или обратная линейная зависимость - выбирается пользователем.

1.2.10 Величина нагрузочного сопротивления для токового выхода (4-20)мА должно быть в пределах (1 – 500) Ом.

1.2.11. Параметры дискретных выходов (контакты реле):

- максимальное коммутируемое напряжение- 30В постоянного или 220В переменного тока;
- максимальный коммутируемый ток – 2А.

1.2.12 Сопротивление изоляции 20 МОм, контрольное напряжение 500В постоянного тока.

1.2.13 Степень защиты измерителя исполнения «Н»должна соответствовать IP54 по ГОСТ 14254, для исполнения «Щ» - IP54 по лицевой панели и IP50 – по другим зонам корпуса.

1.2.14 Средняя наработка на отказ - 100000 час.

1.2.15 Масса измерителя не более, 0,5 кг;

### 1.3. Состав изделия

1.3.1 Комплект поставки стандартных измерителей ПРОМА-ИДМ щитового и настенного исполнения должен соответствовать указанному в таблице 2а.

Таблица 2а

Обозначение документа	Наименование	Кол.	Примечание
В407.020.000.000-06	Измеритель ПРОМА-ИДМ-4х-Т	1 шт.	В соответствии с заказом
В407.020.000.000-06 ПС	Паспорт	1 экз.	
В407.020.000.000-06 РЭ	Руководство по эксплуатации	1 экз.	Доп. поставлять 1 экз. на 5-10 приборов в один адрес

### 1.4. Устройство и работа

1.4.1 Структурная схема измерителя приведена на рис.1.

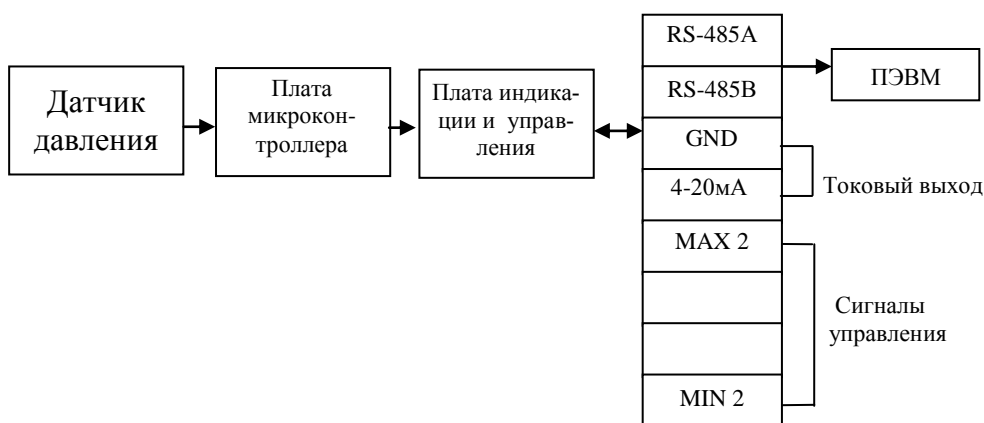


Рис.1. Структурная схема измерителя ПРОМА-ИДМ-4х-Т.

1.4.2 Принцип действия измерителя основан на преобразовании измеряемого параметра давления чувствительным элементом (интегральный датчик давления) в электрический сигнал.

Сигнал с датчика поступает на плату микроконтроллера, где он усиливается и обрабатывается в соответствии с алгоритмом нормализации и температурной компенсации. Плата индикации отображает текущее значение параметра входного давления.

Выход величины давления за пределы границ сопровождается светодиодной сигнализацией и выдачей дискретных сигналов в виде переключения контактов реле.

Настройки прибора при эксплуатации вводятся в микроконтроллер помощью 3-х кнопок с самовозвратом (см. приложение В).

1.4.3 По включению питания на индикаторе высвечивается версия программного обеспечения измерителя. Затем, с интервалом в 1 секунду, последовательно высвечиваются нижний предел измерения, верхний предел измерения и количество диапазонов измерения.

1.4.4 В рабочем режиме нажатие и удержание кнопки ▲ выводит на индикатор значение верхнего уровня сигнализации. Нажатие и удержание кнопки ▼ выводит на индикатор значение нижнего уровня сигнализации по давлению. По нажатию кнопки ↵ на индикатор выводится значение температуры внутри корпуса измерителя.

1.4.5 Конструктивно стандартный измеритель ПРОМА-ИДМ исполнения «Н» и «Щ» состоит из электронного блока, включающего в себя плату микропроцессора и плату индикации. В сборку электронного блока также входит передняя панель и входные штуцеры давления.

Электронный блок устанавливается в пластмассовый корпус щитового или настенного монтажа и крепится к корпусу саморезами.

На передней панели измерителя (рис.2) расположены элементы управления:

- Кнопки: ВВЕРХ ▲, ВНИЗ ▼ и ВВОД ↵;
- Светодиоды (сверху вниз): MAX 2, MAX 1, MIN 1, MIN 2;
- 4-разрядный семисегментный индикатор для отображения текущего значения измеряемого параметра.

На задней стенке корпуса измерителя исполнения «Щ» расположена колодка ХТ1 для подключения внешних цепей, штуцер давления «+Р» и «-Р» (для измерителя разности давлений).

Конструкция и габаритные размеры измерителя различных исполнений - в приложении А.

1.4.6 Типовые схемы внешних соединений измерителя ПРОМА-ИДМ в приложении Б.



Рис.2б. Внешний вид измерителя ПРОМА-ИДМ-4х-Т исполнение «Щ» - щитовое (вид спереди).

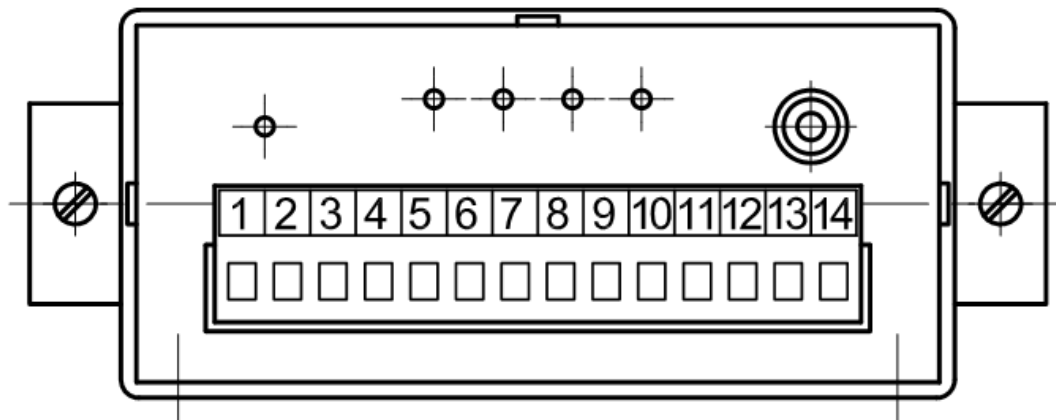


Рис.2в. Внешний вид измерителя ПРОМА-ИДМ-4х-Т исполнение «Щ» - щитовое (вид сзади).

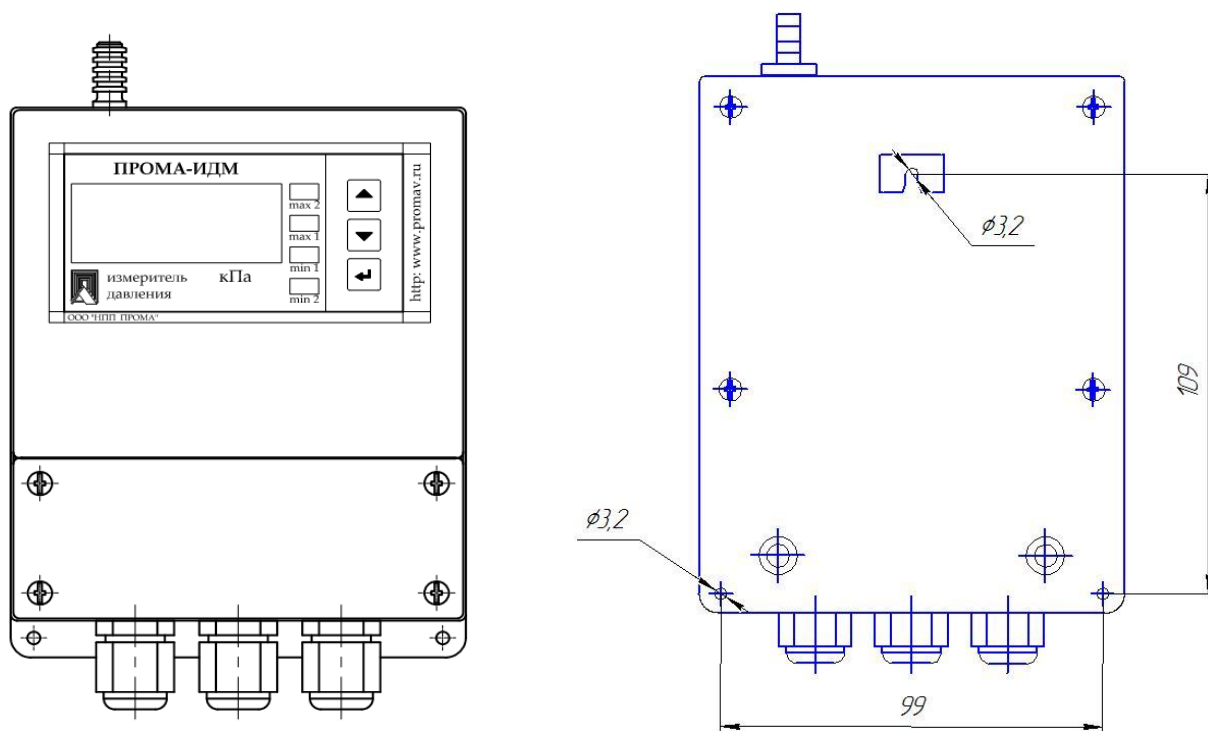


Рис.2г. Внешний вид измерителя ПРОМА-ИДМ-4х-Т исполнение «Н» - настенное.

## 1.5. Средства измерения, инструмент и принадлежности

1.5.1 Средства измерения, инструмент и принадлежности должны соответствовать указанным в таблице 3.

Таблица 3

Наименование и тип	Технические характеристики	Назначение и операции
Цифровой прибор В7-77	Измерение тока, пределы 20мА, 200мА погрешность $\pm 0,25\%$	Контроль выхода (4-20) мА
Цифровой амперметр СА-3010/1	Измерение тока, пределы 5-10-20-50 мА, погрешность $\pm 0,1\%$	Контроль выхода (4-20) мА
Блок питания Б5-29	= 24В, регулируемый выход (18-30)В	Питание измерителя постоянным током
Мегаомметр	Напряжение 500В погрешность $\pm 20\%$	Контроль сопротивления изоляции
Отвертка SZF 0-0,4x2,5	Лезвие 0,4x2,5x75 мм	Для зажима проводов в разъеме ХТ1, ХТ2
Пресс воздушный	$\pm (0-20)$ кПа - $(0-400)$ кПа	Создание разрежения/давления
Манометры технические пружинные	Пределы 100кПа и 600 кПа, класс 0,6	Контроль задаваемого давления и герметичности
Манометры калибровочные типа МО, НОСП	Пределы 4; 10; 25; 40; 100; 160 кПа класс 0,15 (0,25)	Контроль задаваемого давления и герметичности

## 1.6. Маркировка и пломбирование.

1.6.1 На лицевой панели нанесены:

- обозначение измерителя – «ПРОМА-ИДМ»;
- товарный знак предприятия – изготовителя;
- единицы измерения;

1.6.2 Транспортная маркировка должна соответствовать требованиям ГОСТ 14192.

На транспортной таре должны быть нанесены манипуляционные знаки: «Осторожно, хрупкое», «Боится сырости».

## 1.7. Упаковка

1.7.1 Измерители давления ПРОМА-ИДМ должны быть обернуты бумагой упаковочной в 2 слоя и упакованы вместе с паспортом в фирменные картонные коробки.

## 2. ИСПОЛЬЗОВАНИЕ ПО НАЗНАЧЕНИЮ

### 2.1. Подготовка изделия к использованию

2.1.1 При выборе места установки измерителя необходимо соблюдать следующие условия:

- в окружающем измеритель воздухе не должно быть агрессивных газов и паров, действующих разрушающе на детали измерителя, а также влаги, вызывающей коррозию прибора;

- температура и относительная влажность окружающего воздуха должны соответствовать значениям, указанным в разделе 1 п.п.1.1.2;

- параметры вибрации не должны превышать значений, приведенных в п.1.1.3.

2.1.2 Подключение измерителя осуществляется в соответствии со схемой электрической соединений (см. приложение Б) в соответствии с проектной документацией на установку.

Питание измерителя рекомендуется производить от автономного источника постоянного тока напряжением  $24\text{В} \pm 10\%$  с допустимым током нагрузки  $0,2\text{А}$  в расчете на один измеритель.

При питании от сети  $220\text{В}$ ,  $50\text{ Гц}$  – питание группы приборов осуществляется через автоматы защиты.

Монтаж вести медными проводами с сечением  $(0,35-1,5)\text{ мм}^2$ .

Монтажные провода должны иметь изоляцию с самозатуханием.

2.1.3 Установка пределов сигнализации и включения встроенного подогрева измерителя осуществляется через меню измерителя (см. приложение В).

### 2.2. Методика поверки

Рекомендуемая периодичность поверки - один раз в три года.

2.2.1 Методы и средства поверки.

2.2.1.1 Операции поверки.

При проведении поверки должны выполняться следующие операции:

- 1) внешний осмотр;
- 2) опробование;
- 3) определение основной погрешности и вариации выходного токового сигнала;
- 4) определение основной погрешности срабатывания сигнализирующего устройства.

2.2.1.2 Средства поверки.

При проведении поверки должны применяться средства измерения и устройства, приведенные в таблице 4 или с аналогичными техническими и метрологическими характеристиками.

Применяемые при поверке контрольно-измерительные приборы должны иметь действующие поверочные свидетельства.

2.2.2 Условия поверки и подготовка к ней.

При проведении поверки должны соблюдаться следующие условия:

- 1) температура окружающего воздуха  $(23 \pm 2)^\circ\text{C}$ ;
- 2) относительная влажность воздуха от 45 до 80%;
- 3) удары и вибрации, тряска должны отсутствовать;

- 4) атмосферное давление от 84 до 106,7 кПа;
- 5) напряжение питания:
  - постоянного тока - (24В ± 10%)В.

Поверка прибора производится через 30 мин. после включения питания.

Таблица 4

Наименование и тип	Технические характеристики	Назначение и операции
Микроманометр МКВ-250	Пределы измерений (0-2,5) кПа, класс точности 0,02.	Поверка низкопределных измерителей до ± 2,5 кПа
Манометры МО, вакуумметры ВО и напоромеры типа НОСП образцовые	Пределы измерений 4; 10; 40;100; 250; 400; 1000; 2500; 4000 кПа; Класс точности 0,15; 0,25	Поверка измерителей от 2,5 кПа до 200 кПа
Манометры технические пружинные МТ	Пределы 100кПа и 600 кПа,1600 кПа класс точности 0,6	Контроль задаваемых перегрузок давления и герметичности
Прессы воздушные серии ПВ	± (0-20) кПа; (0-400) кПа	Создание разрежения/давления
Компрессор С-412М	(0 – 6) кгс/см <sup>2</sup>	Источник избыточного давления
Грузопоршневой манометр МП-60	0 - 6000 кПа	Создания давления для жидкостных датчиков
Цифровой прибор В7-77	Измерение тока, пределы измерений 20мА,200мА погрешность ± 0,25%	Контроль выхода (4-20) мА
Цифровой амперметр СА-3010/1	Измерение тока, пределы 5-10-20-50 мА, погрешность ± 0,1%	Контроль выхода (4-20) мА
Набор отверток	Ширина лезвия –1;2;3мм,	Подключение кабелей
Блок питания Б5-29	= 24В, регулируемый выход (18-30)В	Питание измерителя постоянным током
Резисторы: С2-33-2-1; С2-33-2-500	Номинал 1 Ом±5% и номинал 500 Ом±5%	Имитатор нагрузок выхода (4-20) мА
Мегаомметр	Напряжение 500В Погрешность ±20%	Контроль сопротивления изоляции

### 2.2.3 Проведение поверки.

#### 2.2.3.1 Внешний осмотр.

При проведении внешнего осмотра устанавливается:

- 1) комплектность;
- 2) маркировка;
- 3) отсутствие повреждений наружных поверхностей и других дефектов.

дефектов.

2.2.3.2 Опробование.

Для опробования собрать схему проверки измерителя согласно рис.3 и в дальнейшем эту же схему использовать для операций по поверке.

При опробовании проверяют работоспособность измерителя, изменяя измеряемое давление от нижнего предельного значения до верхнего. При этом должны наблюдаться:

- изменение выходного токового сигнала;
- изменение показаний индикации;
- свечение светодиодов «MAX 2», «MIN 2» (красные) и при выходе измеряемого параметра давления за установленные границы диапазона.

2.2.3.3 Определение основной погрешности.

При периодической поверке основную погрешность определяют в два цикла: до корректировки диапазона изменения выходного сигнала (калибровка) и после корректировки диапазона. Допускается второй цикл не проводить, если основная погрешность соответствует п.1.2.4.

а) Измеритель ПРОМА-ИДМ – 4х-Т

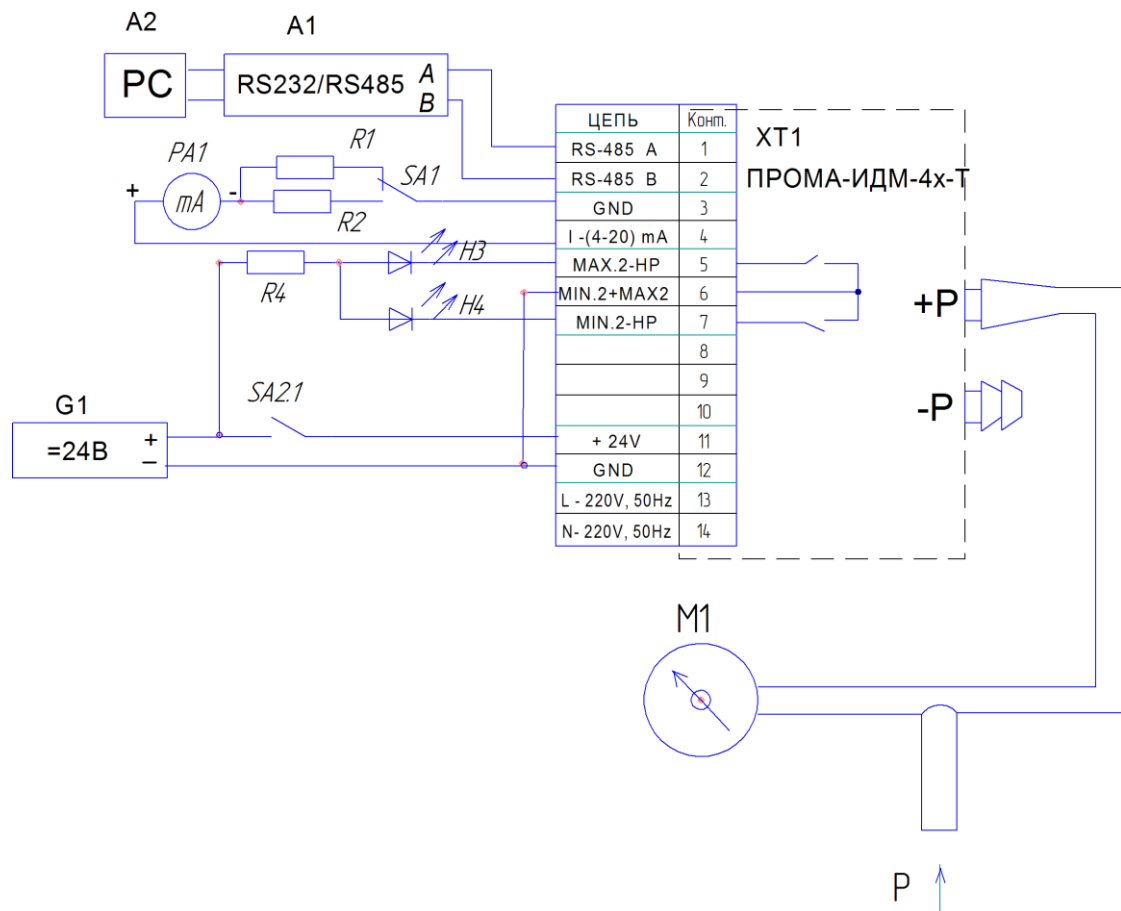


Рис.3. Схема поверки и проверки на функционирование.

M1 – манометр (вакуумметр, напоромер, тягонапоромер) образцовый кл.0,25;  
 PA1 – миллиамперметр цифровой В7-77 или цифровой амперметр СА-3010/1;  
 SA21 – тумблер МТ-1;  
 R1 – резистор С2-33-2-500 Ом ± 5%;  
 R2 – резистор С2-33-2-1 Ом ± 5%;  
 R3, R4 – резистор С2-33-2-3 кОм ± 10%;  
 G1 – блок питания регулируемый Б5-29;  
 A1 - преобразователь интерфейса RS232 / RS485 типа ADAM-4520;  
 A2 – ЭВМ PC с установленной SCADA – системой.

По образцовому измерителю устанавливают поверяемое значение измеряемого давления, равное расчетному и снимают показания выходного токового сигнала измерителя по миллиамперметру.

Прогреть измеритель после подачи питания в течение 30 минут.  
Примечание. При необходимости произвести корректировку сдвига (нуля) при отсутствии измеряемого параметра (см. приложение В).

Основную погрешность  $\gamma$  в контролируемой точке в процентах вычисляют по формуле:

$$\gamma = \frac{I - I_p}{I_{\max} - I_0} \times 100 \%$$

где,  $I$  (mA) - действительное значение выходного сигнала, соответствующее поверяемому значению параметра давления;

$I_p$  (mA) - расчетное значение выходного сигнала, соответствующее поверяемому значению параметра давления;

$I_0$  - нижний предел изменения выходного сигнала, равный 4mA;

$I_{\max}$  - верхний предел изменения выходного сигнала, равный 20mA;

Расчетное значение выходного  $I_p$  сигнала для заданного номинального значения измеряемого давления (ПРОМА-ИДМ-ДИ), разрежения (ПРОМА-ИДМ-ДВ), разности давлений (ПРОМА-ИДМ-ДД) определяется по алгебраической формуле

$$I_p = \frac{I_{\max} - I_0}{P_{\max} - P_{\min}} \times P + I_0$$

где,  $P$  - поверяемое значение измеряемого давления, кПа;

$P_{\max}$  – верхнее предельное значение измеряемого давления, кПа;

$P_{\min}$  – нижнее предельное значение измеряемого давления, кПа.

Расчетное значение выходного  $I_p$  сигнала для измерителей давления-разрежения (тягонапоромеры ПРОМА-ИДМ-ДИВ) для заданного номинального значения измеряемого избыточного давления  $P$  определяется по формуле:

$$I_p = \frac{P_{\text{разр. max}} + P}{P_{\text{разр. max}} + P_{\text{изб. max}}} \times (I_{\max} - I_0) + I_0$$

При измерении разрежения  $P$  для расчета  $I_p$  применять формулу:

$$I_p = \frac{P_{разр. max} - P}{P_{разр. max} + P_{изб. max}} \cdot (I_{max} - I_0) + I_0$$

где,  $I$  (mA) - действительное значение выходного сигнала, соответствующее поверяемому значению давления/разрежения;

$I_p$  (mA) - расчетное значение выходного сигнала, соответствующее поверяемому значению давления/разрежения;

$I_0$  - нижний предел изменения выходного сигнала, равный 4 mA;

$I_{max}$  – верхний предел изменения выходного сигнала, равный 20 mA;

$P$  - поверяемое значение измеряемого давления/разрежения, кПа;

$P_{разр. max}$  – верхний предел разрежения для измерителей давления/разрежения, кПа;

$P_{изб. max}$  – верхний предел измерений избыточного давления для измерителей давления/разрежения, кПа.

Основную погрешность следует определять при пяти значениях измеряемого параметра (давления, разрежения, разности давлений), включая граничные значения диапазона измерений.

Определение погрешности индикации совмещать с операциями по определению основной погрешности токового выхода – допустимая погрешность индикации  $\gamma_i$  и токового выхода  $\gamma$ , выраженный в процентах от верхнего предела измерений, не более,  $\pm 0,5\%$  на диапазонах I и II; не более 1% на диапазонах III и IV.

Вариацию выходного сигнала  $\gamma_r$  и сигнализации  $\gamma_c$  определяют как наибольшую разность между значениями выходного сигнала, соответствующими одному и тому же значению измеряемого давления, полученными отдельно при прямом и обратном ходе.

Для расчета вариации пользоваться показаниями, полученными при определении основной погрешности. Вариация не более 0,5 %.

2.2.3.4 При положительных результатах поверки в паспорте измерителя производится запись с указанием величины основной погрешности в процентах, даты поверки, ставится подпись лица, выполнившего поверку.

2.2.3.5 Измерители, у которых основная погрешность и вариация выходного сигнала больше допустимой величины и измерители, не удовлетворяющие требованиям при внешнем осмотре, не допускаются к эксплуатации, о чем также производится запись в паспорте.

### 3. ТЕХНИЧЕСКОЕ ОБСЛУЖИВАНИЕ

#### 3.1. Общие указания

3.1.1 При эксплуатации техническое обслуживание сводится к периодической поверке измерителей раз в три года согласно подраздела 2.2.

3.1.2 Монтаж и настройку измерителя ПРОМА-ИДМ должны производить лица, имеющие специальную подготовку, допуск к эксплуатации электроустановок напряжением до 1000В и изучившие настоящее руководство по эксплуатации.

3.1.3 Работы по монтажу и демонтажу измерителя проводить при полностью отключенном напряжении питания. На щите управления укрепить табличку с надписью **«Не включать – работают люди!»**.

3.1.4 Конфигурирование измерителя и подключение протокола обмена со SCADA системой в компьютерной сети должны проводить программисты, руководствуясь ПРИЛОЖЕНИЕМ Д.

3.1.5 Перед включением измерителя в работу необходимо:

- проверить правильность монтажа в соответствии с проектом, обратив особое внимание на цепи с напряжением 220В;
- проверить герметичность пневматических линий в местах подсоединения прибора.

Возможные неисправности и способы их устранения приведены в таблице 4.

Таблица 4

Наименование неисправности, внешнее проявление и дополнительные признаки	Вероятная причина	Способ устранения
1. Отсутствует индикация измерителя	1. Обрыв или замыкание в линии питания. 2. Отказ блока питания 24В 3. Перегрузка автомата защиты 220В, 50Гц.	1. Прозвонить тестером и устранить обрыв или замыкание 2. Отключить питание, прозвонить тестером и устранить замыкание.
2. Измеритель не реагирует на изменение давления.	1. Нарушение герметичности в пневматических линиях и стыках.	1. Проверить пневматические линии и места соединения на герметичность и устранить течи.

#### 3.2. Меры безопасности

3.2.1 Источником опасности при монтаже и эксплуатации измерителей являются электрический ток и измеряемая среда, находящаяся под давлением.

3.2.2 По способу защиты человека от поражения электрическим током измерители относятся к классу 0 по ГОСТ 12.2.007.0.

3.2.3 После монтажа или работ по калибровке измерителей – проверить герметичность и надежность пневматических соединений.

3.2.4 Устранение дефектов измерителей и замена их производится при полном отсутствии давления в магистралях и отключенном электрическом питании прибора.

3.2.5 Эксплуатация измерителей разрешается только при наличии инструкции по технике безопасности, утвержденной руководителем предприятия-потребителя.

#### **4. ХРАНЕНИЕ**

4.1 Измерители могут храниться как в транспортной таре, так и во внутренней упаковке и без нее. Условия хранения без упаковки – 1 по ГОСТ 15150. Условия хранения в транспортной таре и во внутренней упаковке – 2 по ГОСТ 15150.

#### **5. ТРАНСПОРТИРОВАНИЕ**

5.1 Измерители в упаковке транспортируются всеми видами транспорта в крытых транспортных средствах в соответствии с правилами и нормами, действующими на каждом виде транспорта.

Допускается транспортировка в гермоотсеках самолетов. Во время погрузочно-разгрузочных работ и транспортирования должна исключаться возможность механического повреждения упаковки и приборов

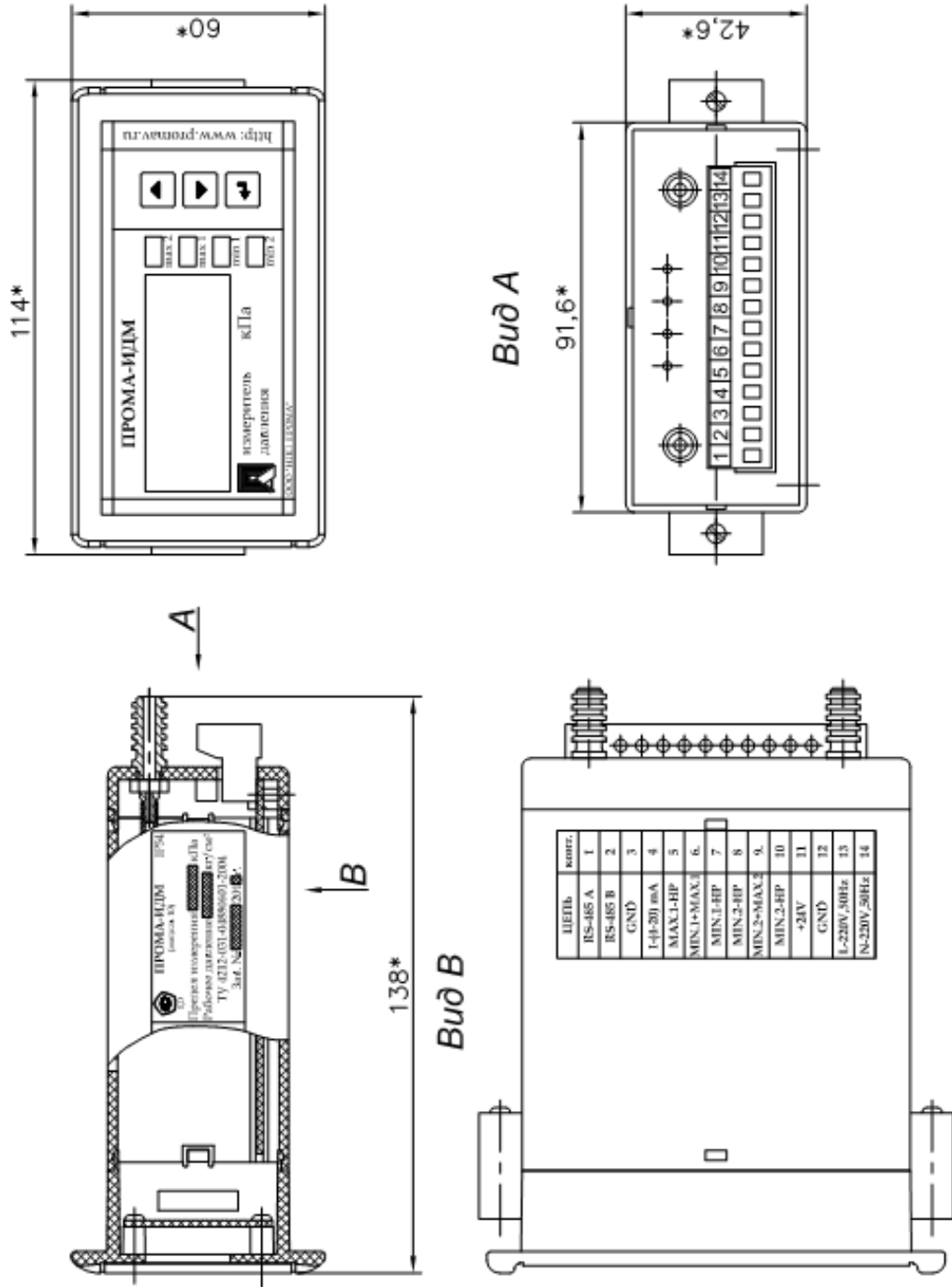


Рис. 1.1. Измеритель Прома-ИДМ. Щитовое исполнение. Габаритный чертёж.

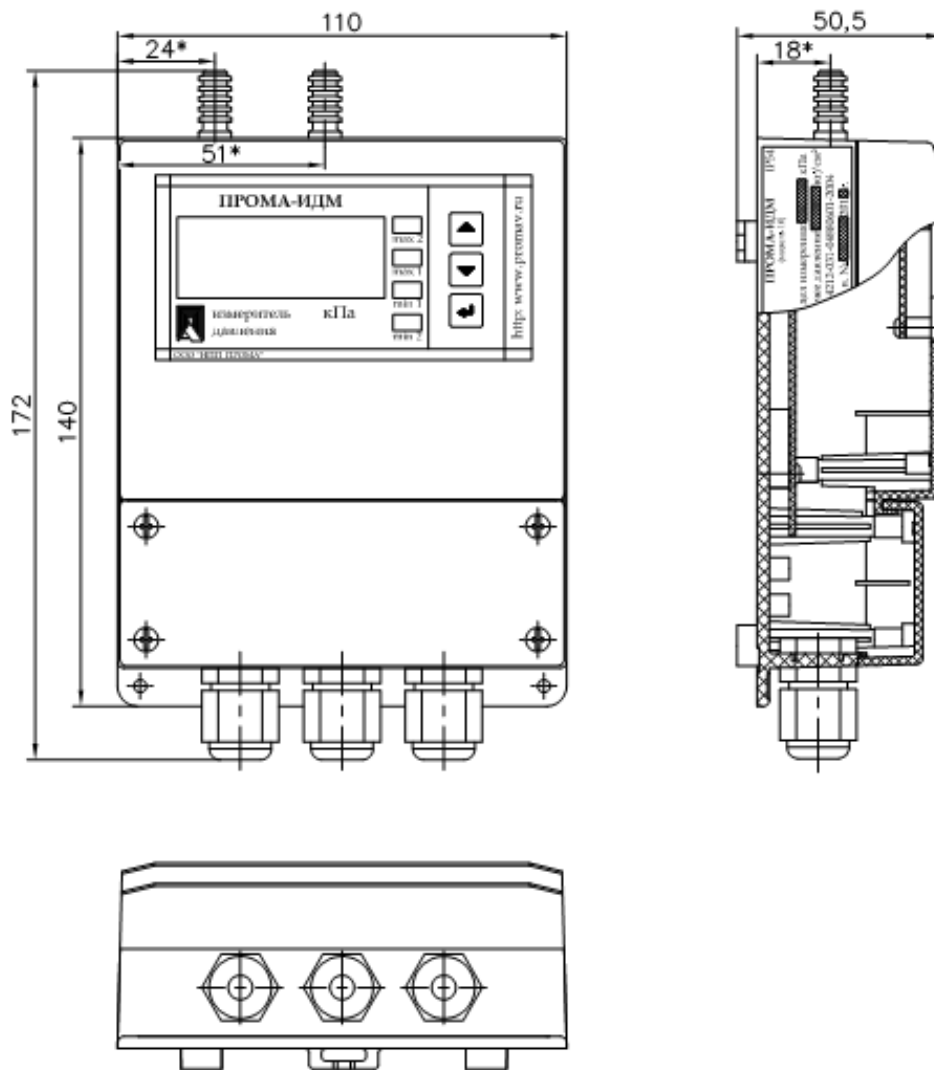
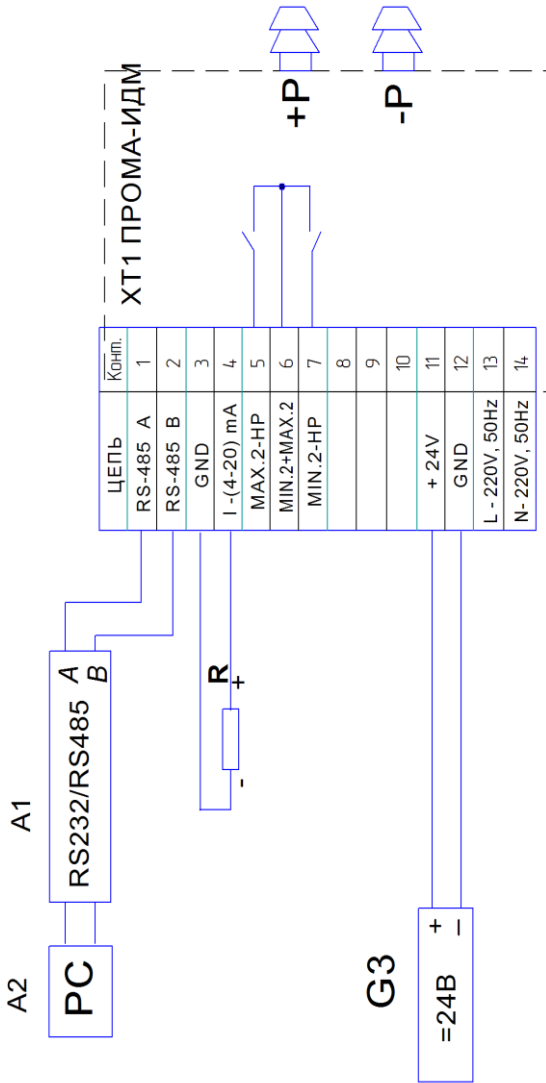


Рис. 2.1. Измеритель Прома-ИДМ. Настенное исполнение. Габаритный чертеж.



*грузка токового выхода, при последовательном включении нескольких приборов суммарная нагрузка должна быть не более 500 Ом;  
преобразователь интерфейса RS-232 / RS-485 с гальванической развязкой типа ADAM – 4520;  
ПЭВМ PC с программным обеспечением для SCADA системы;  
источник постоянного тока 24В с допустимым током 0,2А на 1 прибор.*

3.1. Измеритель ПРОМА-ИДМ. Исполнение «Щ» и «Н». Схема внешних соединений и назначение контактов клеммной колодки XТ1.

Приложение В

**Меню настроек измерителей ПРОМА-ИДМ**

**Инструкция по настройке приборов серии ПРОМА-ИДМ-Т.  
(с подогревом)**

Перечень и значения программируемых параметров меню.

№ п.п.	Параметр на дисплее (выбирается кнопками ↑и↓)	Назначение параметра	Возможные значения (выбираются кнопками ↑и↓)	Значение по умолчанию
1	PrEd	Выбор предела измерения	В зависимости от калибровки	Верхний предел
2	USt0	Установка нижнего предела сигнализации MIN1	Pmin...Pmax	$P_{min} + (P_{max} - P_{min})/4$
3	USt1	Установка верхнего предела сигнализации MAX1	Pmin...Pmax	$P_{max} - (P_{max} - P_{min})/4$
4	SrEL	Установка состояния релейных выходов	0...4	0
5	drEL	Установка значения задержки срабатывания релейных выходов (с)	0...5	0
6	GISt	Установка гистерезиса срабатывания релейных выходов (%)	0...5	0
7	USrd	Установка значения усреднения АЦП	0...6	3
8	SPEd	Установка значения быстродействия АЦП	1...8	2
9	OUt	Установка типа токового выхода	0...1	0
10	I__4	Настройка токового выхода на 4 mA	-	-
11	I_20	Настройка токового выхода на 20 mA	-	-
12	Adrr	Адрес прибора в сети MODBUS	0...255	1
13	bAUd	Установка скорости приема/передачи UART	0...6	2
14	SEtt	Установка температуры включения подогрева	-30...30	2
15	SEt0	Корректировка нуля прибора	-	-
16	PS	Установка пароля на вход в меню настроек	0...99	0 –нет пароля
17	End	Сохранение настроек и выход	-	-

## Описание параметров меню.

«PrEd» - выбор предела измерения. Если прибор 2- или 4-предельный, выбирается предел измерения, в соответствии с которым перенастраивается токовый выход.

«USt0» - установка нижнего предела сигнализации MIN в диапазоне от нижнего до верхнего пределов измерения. По умолчанию установлено значение  $P_{min} + (P_{max} - P_{min}) / 4$ .

«USt1» - установка верхнего предела сигнализации MAX в диапазоне от нижнего до верхнего пределов измерения. По умолчанию установлено значение  $P_{max} - (P_{max} - P_{min}) / 4$ .

«SrEL» - установка положения коммутирующих контактов реле:

0 – нижний предел сигнализации (MIN2) – нормально-разомкнутые, верхний предел (MAX2) – нормально-разомкнутые;

1 – нижний предел сигнализации (MIN2) – нормально-замкнутые, верхний предел (MAX2) – нормально-замкнутые;

2 – нижний предел сигнализации (MIN2) – нормально- разомкнутые, верхний предел (MAX2) – нормально-замкнутые;

3 – нижний предел сигнализации (MIN2) – нормально-замкнутые, верхний предел (MAX2) – нормально-разомкнутые;

4 – положение коммутирующих контактов реле устанавливается пользователем с компьютера.

По умолчанию установлено значение 0.

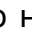
«drEL» - установка значения задержки срабатывания релейных выходов в секундах. Возможные значения от 0 до 5. По умолчанию установлено значение 0.

«GISt» - Установка гистерезиса срабатывания релейных выходов в % от диапазона измерения. Возможные значения от 0 до 5. По умолчанию установлено значение 0.

«USrd» - Установка значения усреднения АЦП. Этот параметр определяет степень сглаживания входного сигнала датчика. Возможные значения от 0 до 6. При USrd=0 усреднения нет, при USrd=6 максимальное усреднение. По умолчанию установлено значение 3.

«SPEd» - Установка значения быстродействия АЦП. Этот параметр определяет количество выборок АЦП на один замер. Возможные значения от 1 до 8. При SPEd =1 максимальное быстродействие, при SPEd =8 минимальное быстродействие. По умолчанию установлено значение 2.

«Out» - Установка типа токового выхода. Возможные значения 0 и 1. При Out=0 токовый выход прямой (4..20 mA), при Out=1 токовый выход обратный (20..4 mA). По умолчанию токовый выход прямой.

«I\_\_4» - Настройка токового выхода на 4 mA. Для входа в этот пункт меню необходимо нажать и удерживать кнопку  в течении примерно 2 секунд, после чего на индикаторе прибора высвечивается значение 12-разрядного кода внутреннего цифро-аналогового преобразователя (ЦАП) прибора. Изменяя его

значение и контролируя значение тока по миллиамперметру подключенному к токовому выходу прибора, установите выходной ток датчика  $4 \pm 0.03$  mA.

«I\_20» - Настройка токового выхода на 20 mA. Для входа в этот пункт меню необходимо нажать и удерживать кнопку  $\blacktriangleleft$  в течении примерно 2 секунд, после чего на индикаторе прибора высвечивается значение 12-разрядного кода внутреннего цифро-аналогового преобразователя (ЦАП) прибора. Изменяя его значение и контролируя значение тока по миллиамперметру подключенному к токовому выходу прибора, установите выходной ток датчика  $20 \pm 0.03$  mA.

«Adrr» - Адрес прибора в сети MODBUS. Возможные значения 0...255. По умолчанию Adrr=1.

«bAUd» - Установка скорости приема/передачи UART. Возможные значения 0...6. По умолчанию bAUd =2 (9600 бод).

Значение bAUd	Скорость UART (бод)
0	1200
1	2400
2	9600
3	14400
4	28800
5	57600
6	115200

«SEtt» - Установка температуры включения подогрева в град.С.

«SEt0» - корректировка нуля прибора. Корректировка нуля возможна если значение давления на индикаторе перед входом в меню настроек не превышало 5% от диапазона измерения. При этом на индикаторе на 1 секунду высвечивается сообщение «0000». В противном случае на индикаторе высвечивается сообщение «НННН».

«PS» - установка пароля на вход в меню настроек. Возможные значения 0...99. По умолчанию равен нулю (нет пароля).

«End» - Сохранение настроек и выход в рабочий режим.

## Программирование параметров меню.

Для входа в меню одновременно нажать и удерживать кнопки ▲ и ▼. Через 1 секунду на индикаторе появится сообщение «uX.XX» версия программы прибора (например u5.01).

Для предотвращения несанкционированного доступа к меню настроек предусмотрен пароль. Если пароль был установлен пользователем, то после отпускания кнопок на индикаторе высвечивается PS\_\_\_. С помощью кнопок ▲ и ▼ необходимо ввести пароль (число от 0 до 99) и нажать кнопку ◀↓.

Если пароль введен верно (или пароль не был установлен) попадаем в меню настроек – на индикаторе высвечивается «PrEd». Выбор параметра кнопками ▲ и ▼. Вход в режим редактирования выбранного параметра кнопкой ◀↓. Изменение значения выбранного параметра кнопками ▲ и ▼, возврат в меню настроек кнопкой ◀↓. Для сохранения настроек параметров необходимо выбрать в меню настроек параметр «End» и нажать кнопку ◀↓. Для возврата в рабочий режим без сохранения настроек одновременно нажать и удерживать кнопки ▲ и ▼.

### Примечание:

В рабочем режиме имеется возможность посмотреть значение текущей температуры внутри корпуса прибора по нажатию кнопки «Ввод». Включение нагревательных элементов индицируется с помощью двух средних светодиодов на передней панели прибора (MAX1, MIN1).

### **ВНИМАНИЕ!**

При вводе пароля его значение необходимо запомнить и записать в журнал КИП.

### Инструкция по калибровке измерителей ПРОМА-ИДМ

#### 1. Подключение.

Произвести подключение измерителя согласно схеме поверки рис. 3. Подать питание на прибор и запустить на компьютере программу Config\_IDM\_Adam.exe.

#### 2. Настройка параметров калибровки.

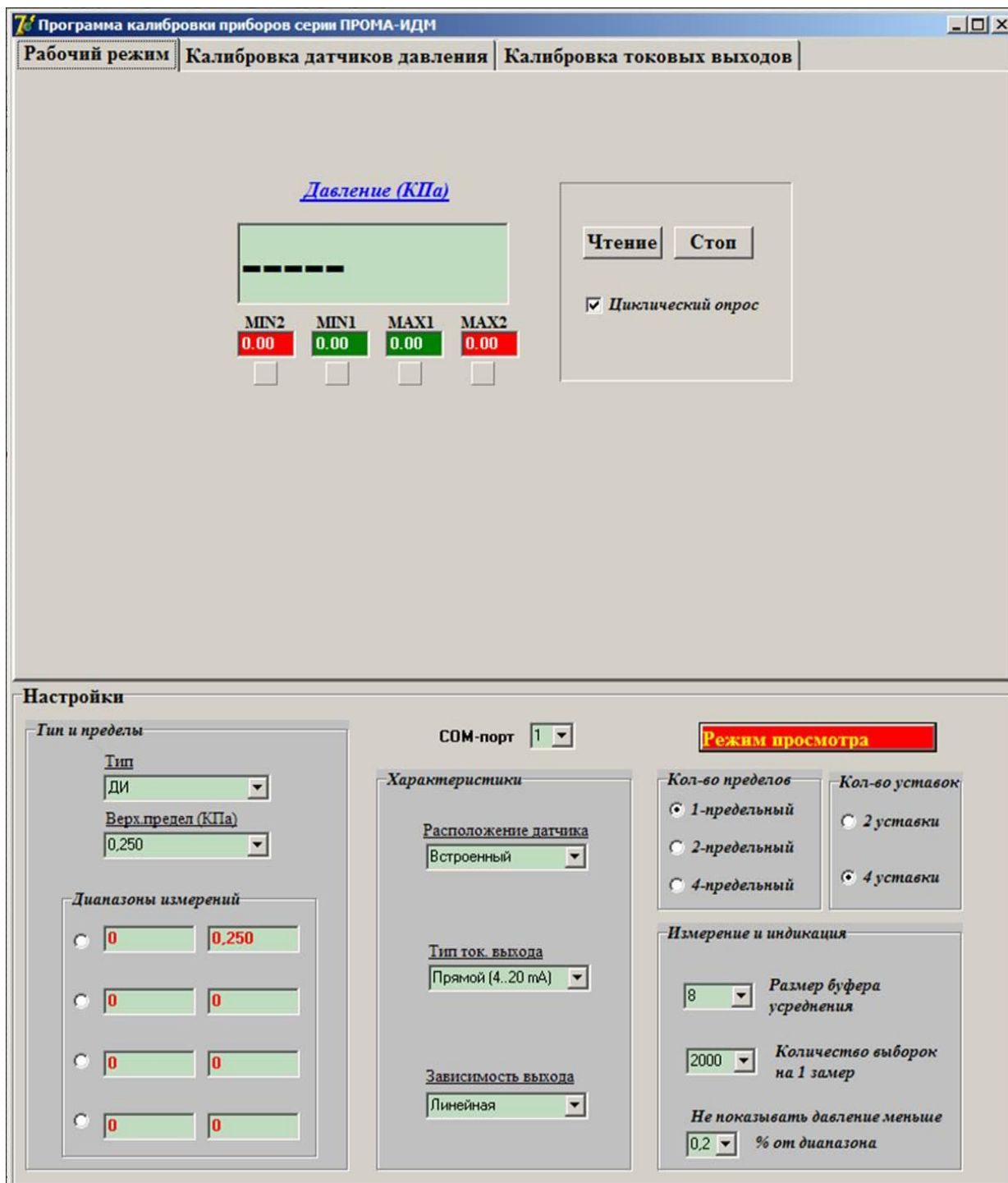


Рис.Г.1. Вкладка «Рабочий режим».

Программа запускается в режиме циклического опроса. В верхней части вкладки «Рабочий режим» главного окна программы расположено окно для вывода текущего значения давления. Нижняя часть (настройки) в режиме циклического опроса недоступна. Чтобы получить доступ к настройкам необходимо остановить опрос кнопкой «Стоп».

Если прибор еще не был откалиброван, то вместо значения давления выводятся прочерки, циклический опрос останавливается и становится доступной область настроек.

Выберите параметры калибруемого прибора как показано на рис.Г.2. Программа калибровки позволяет выпускать приборы с одним, двумя или четырьмя пределами измерения, с двумя или четырьмя уставками по давлению, с прямым (4...20 мА) или обратным (20...4 мА) токовым выходом, а также с выходным параметром, вычисленным как корень квадратный от измеренного давления (для измерения расхода). Выпадающий список «Размер буфера усреднения» определяет степень сглаживания входного сигнала датчика, выпадающий список «Количество выборок на 1 замер» определяет быстроедействие прибора.

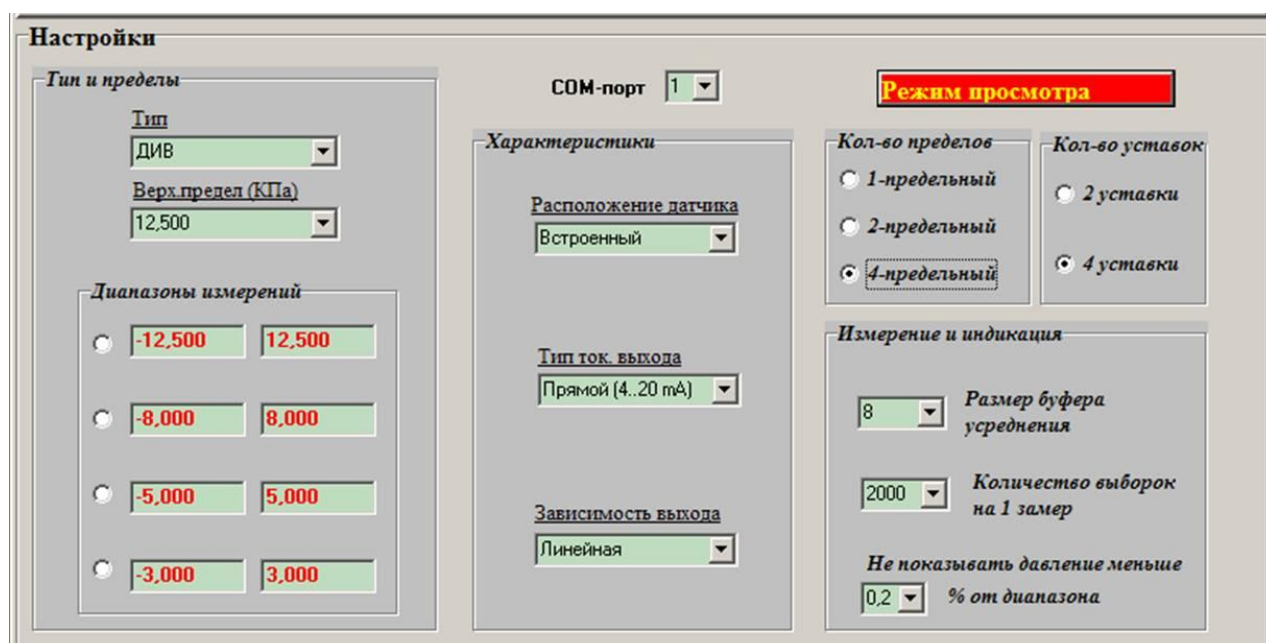


Рис. Г.2. Область настроек с выбранными параметрами калибровки.

### 3. Калибровка по давлению.

Перейдите на вкладку «Калибровка датчиков давления».

Калибровка прибора по давлению производится в три приема: при нормальной температуре ( $20 \pm 5$  °С), при высокой температуре (в термокамере) и при низкой температуре (в морозильной камере). Выбор температурного режима калибровки осуществляется переключателем «Нормальная/Высокая/Низкая».

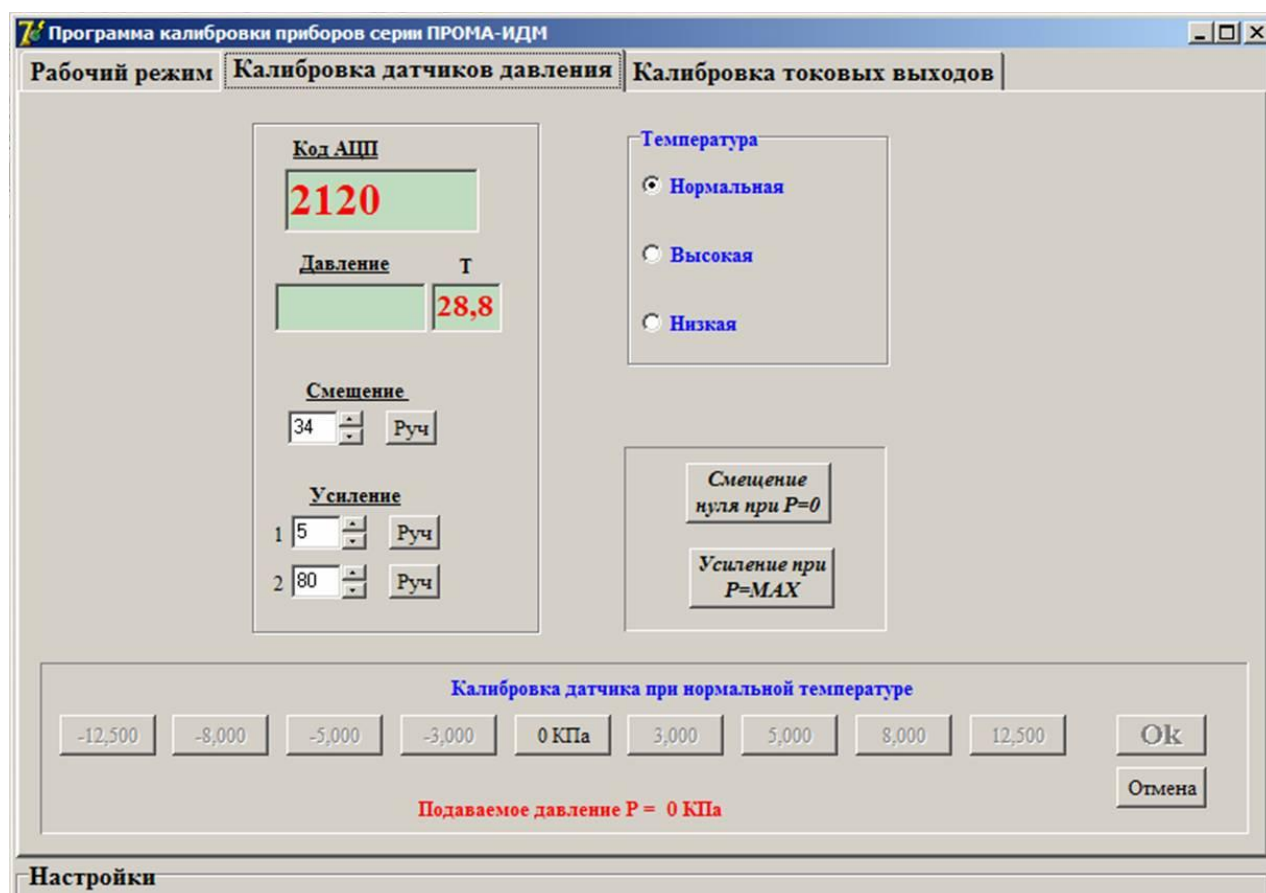


Рис.Г.3 Вкладка «Калибровка датчиков давления».

На вкладке имеется 3 окна: для вывода кода АЦП по каналу давления, для вывода текущего значения давления (становится доступным после проведения калибровки при нулевом и крайних значениях давления) и для вывода температуры в корпусе прибора.

Перед началом калибровки необходимо выставить смещение нуля датчика давления при нулевом давлении и усиление при давлении равном верхнему пределу измерения. В автоматическом режиме для всех подключенных датчиков эти операции выполняются после нажатия кнопок «Смещение нуля при P=0» и «Усиление при P=MAX». Может потребоваться несколько приемов для выставления смещения и усиления. Кроме того предусмотрена возможность ручной подстройки. Для этого в соответствующих окнах «Смещение», «Усиление 1» и «Усиление 2» с помощью кнопок ▲ и ▼ установите нужное значение и нажмите кнопку «Руч». При настройке смещения и усиления нужно стремиться максимально использовать динамический диапазон по коду АЦП (0...4095), но оставляя необходимый запас на температурный уход датчика давления (зависит от типа датчика).

При нулевом давлении нажмите кнопку «0 КПа», после чего под ней появляется надпись «Ок» и становится доступной следующая кнопка (в зависимости от типа калибруемых датчиков).

Подайте на прибор давление соответствующее надписи под доступной кнопкой калибровки и нажмите соответствующую кнопку, после чего под ней появляется надпись «Ок» и становится доступной следующая кнопка. Для контроля значения давления в процессе калибровки предусмотрено окно, в котором отображаются текущие значения давления, вычисленные программой калибровки. Дождитесь появления значения давления соответствующего калибровочному в окне программы калибровки.

Повторяйте действия описанные в предыдущем абзаце до тех пор пока не будут пройдены все точки калибровки и не станет доступной кнопка «ОК». Все кнопки допускают возможность многократного нажатия для корректировки результатов калибровки. Нажмите кнопку «ОК» для сохранения результатов калибровки. Кнопка «Отмена» до сохранения результатов калибровки в энергонезависимой памяти позволяет отказаться от выполненных операций и вернуться к началу калибровки.

#### 4. Калибровка токовых выходов.

Перейдите на вкладку «Калибровка токовых выходов».

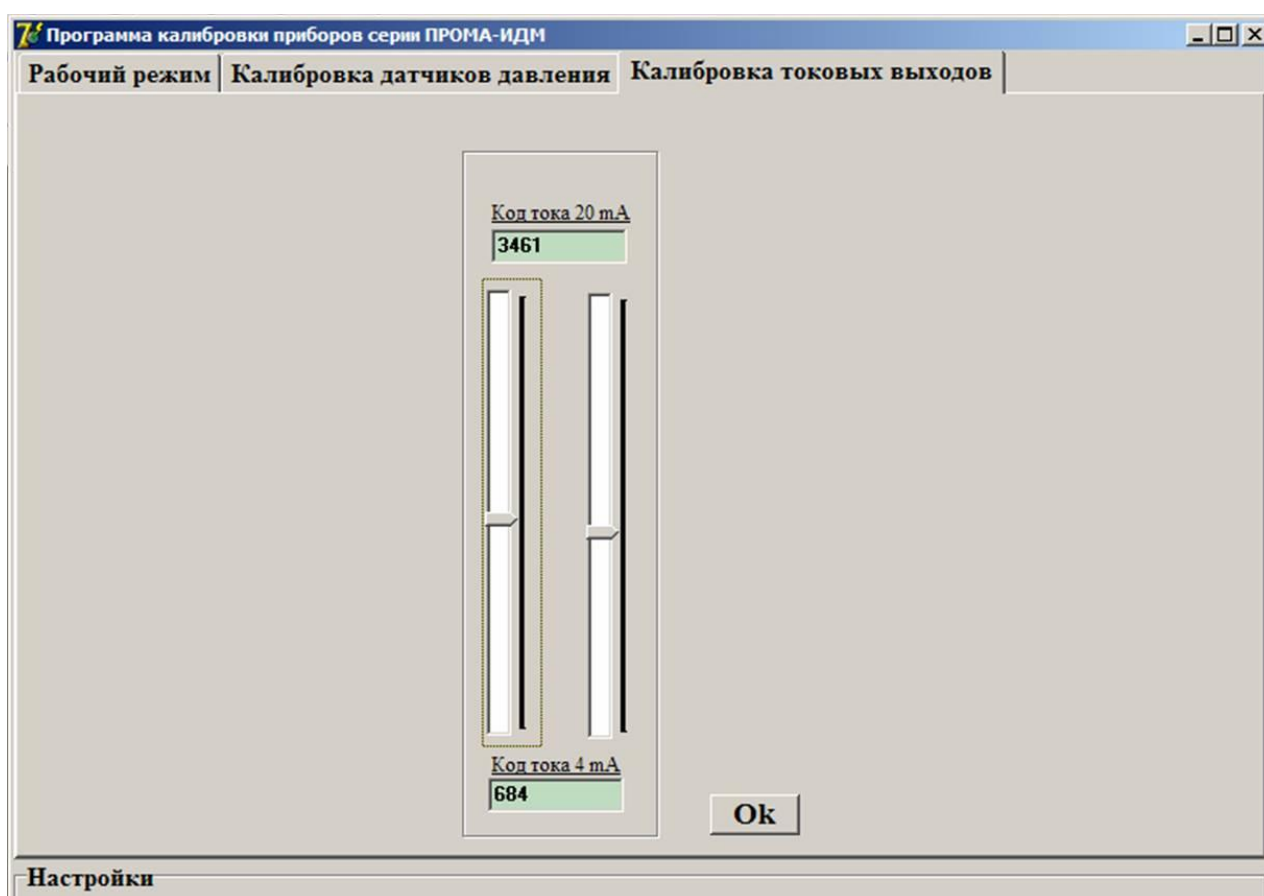


Рис. Г.4. Вкладка «Калибровка датчиков давления».

На вкладке выделена область, в которой расположены окна вывода кода на ЦАП прибора «Код тока 4 мА» и «Код тока 20 мА» и 2 ползунковых регулятора для настройки выходных токов 4 мА (слева) и 20 мА (справа).

Калибровка токового выхода производится только один раз при нормальной температуре и заключается в выставлении с помощью ползунковых регуляторов требуемого выходного тока (4 и 20 мА), который контролируется миллиамперметром. Значение 12-разрядного кода внутреннего цифро-аналогового преобразователя (ЦАП) прибора индицируется в соответствующих окнах. Перемещать движки регуляторов можно с помощью мышки или клавиш ↑, ↓, PgUp, PgDn.

По завершению калибровки нажмите кнопку «ОК» для сохранения результатов.

5. Режим тестирования и настройки.  
 По завершению калибровки перейдите на вкладку «Рабочий режим».

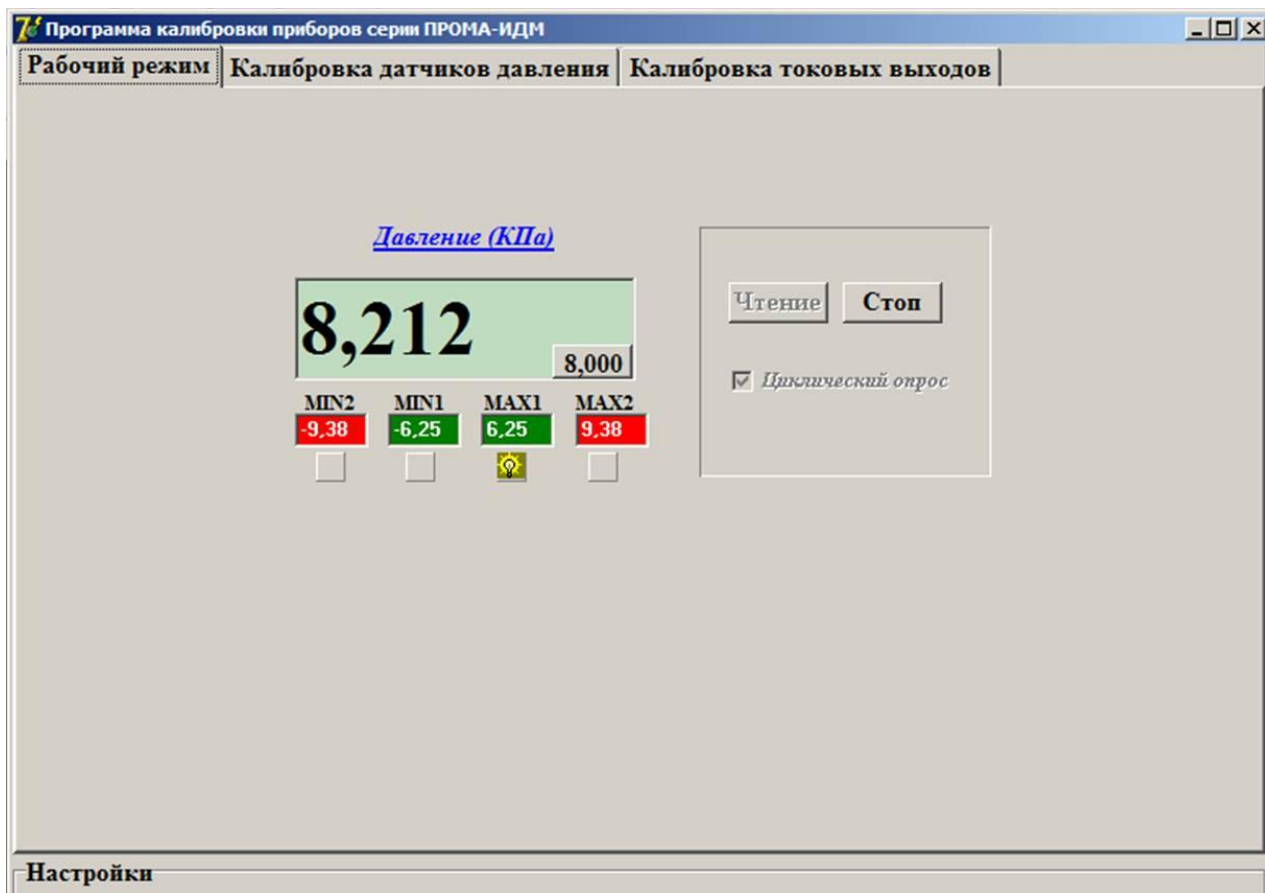


Рис. Г.5. Вкладка «Рабочий режим» после калибровки.

При этом запускается циклический опрос прибора с отображением текущего значения давления. Кнопка внутри окна «Давление» становится видимой только при достижении давления, соответствующего точкам калибровки и служит для корректировки результатов калибровки по давлению непосредственно в рабочем режиме.

**Протокол обмена для измерителей ПРОМА-ИДМ  
Modbus RTU.**

1. Измерители ПРОМА-ИДМ для связи через последовательный порт (COM) посредством преобразователя интерфейсов RS232/RS485 (ADAM-4520 или аналогичный) используют протокол связи Modbus в режиме RTU фирмы Gould Modicon.

Обмен происходит на скорости, установленной через меню настроек измерителей (по умолчанию - 9600 бод) , 1 стартовый и 1 стоповый бит, 8 бит данных, контроля четности нет.

Описание протокола можно найти на сайте <http://www.Modbus-IDA.org>.

2. Функции Modbus используемые измерителями ПРОМА-ИДМ.

Все измерители ПРОМА-ИДМ (далее измерители) поддерживают следующие функции Modbus RTU (назначение функций):

0x01 Read Coils - (считывание состояния выходных реле);

0x03 Read Multiple Registers - (считывание пределов измерения и пределов сигнализации);

0x04 Read Input Registers - (считывание текущего значения измеряемого параметра);

0x05 Write Coil - (управление релейными выходами прибора);

0x10 Write Multiple Registers - (изменение пределов сигнализации).

3. Формат представления параметров.

Протокол позволяет получать текущее значение измеряемого параметра, пределы измерения параметра, установленные сигнализационные уровни (MIN1, MAX1, MIN2, MAX2), состояние дискретных выходов (RL MIN1, RL MAX1, RL MIN2, RL MAX2), а также изменять установленные сигнализационные уровни и управлять релейными выходами. Все эти данные, кроме состояния дискретных выходов представляются в формате числа с плавающей запятой (на языке C - float, Pascal – single, 4 байта).

6.4. Адреса параметров.

Coils (дискретный выход)

Адрес регистра	Параметр
0	Реле RL MIN1
1	Реле RL MAX1
2	Реле RL MIN2
3	Реле RL MAX2

Input Registers

Адрес регистра	Параметр (формат)
0	Показания прибора (float)
1	

Holding Registers

Адрес регистра	Параметр (формат)
0	1-й предел измерения (вакуум, нижний) для приборов типа ДИВ, ДВ (float)
1	
2	2-й предел измерения (вакуум) для приборов типа ДИВ, ДВ (float)
3	
4	3-й предел измерения (вакуум) для приборов типа ДИВ, ДВ (float)
5	
6	4-й предел измерения (вакуум) для приборов типа ДИВ, ДВ (float)
7	
8	Нулевое значение для всех типов приборов (float)
9	
10	4-й предел измерения (избыток) для приборов типа ДИВ, ДИ (float)
11	
12	3-й предел измерения (избыток) для приборов типа ДИВ, ДИ (float)
13	
14	2-й предел измерения (избыток) для приборов типа ДИВ, ДИ (float)
15	
16	1-й предел измерения (избыток, верхний) для приборов типа ДИВ, ДИ (float)
17	
18	Нижний порог сигнализации MIN1 (float)
19	
20	Верхний порог сигнализации MAX1 (float)
21	
22	Нижний порог сигнализации MIN2 (float)
23	
24	Верхний порог сигнализации MAX2 (float)
25	

Данный раздел является сокращенным переводом документа Modbus Application Protocol Specification v1.1a. Подробное описание можно найти на сайте <http://www.Modbus-IDA.org>.

Протокол определяет способ, которым Modbus клиент (например PC) должен взаимодействовать с Modbus сервером (прибор), т.е. как начинается и заканчивается сеанс связи, каким способом кодируются данные и т.п.

Начало обмена (сеанса связи) считается с первого переданного клиентом байта. Конец сеанса – последний переданный сервером байт.

Обмен сообщениями.

Взаимодействие между клиентом и сервером происходит посредством обмена сообщениями. Для протокола Modbus RTU сообщение имеет следующую структуру:

Сообщение Modbus RTU			
Адрес	Номер функции Modbus (Function Code)	Данные	контрольная сумма CRC16

На поле адреса выделяется 1 байт – что позволяет теоретически на одной шине данных находиться не более 255 приборов одновременно, соответственно байт может принимать значение от 1 до 255, 0 служит для обращения ко всем серверам одновременно. На практике число одновременно подключенных приборов не более 32.

Сообщения разделяются между собой паузами. По спецификации Modbus RTU пауза составляет не менее интервала, необходимого на передачу 3.5 байт.

Кодирование передаваемых данных.

Данные передаются байтами и словами (2 байта). Слова передаются старшим байтом вперед, т.е. если передается слово 0x1234, то 0x12 в PDU идет раньше 0x34.

Далее по тексту в поле контрольная сумма CRC16, которая служит для обнаружения ошибок при передаче битов данных. У контрольной суммы младшее слово приводится впереди, т.е. настоящая контрольная сумма перевернута (например: 0xBDCB для PC будет 0xCBBD).

## 6. Описание функций

### 0x01 read Coil

Функция предназначена для получения состояния выходных реле

Запрос

Описание	Размер	Пример
Адрес прибора	1 байт	0x01
Номер функции	1 байт	0x01
Начальный адрес	2 байта (слово)	0x0000
Количество реле	2 байта (слово)	0x0001
Контрольная сумма	2 байта (слово)	0xFDCA

Ответ\*

Описание	Размер	Пример
Адрес прибора	1 байт	0x01
Номер функции	1 байт	0x01
Количество байт данных	1 байт	0x01

Данные	1 байт	0x00*/0x01**
Контрольная сумма	2 байта (слово)	0x5188/0x9048

\* Ответ измерителя получен при отсутствии аварийных уровней и с не инвертированной настройкой релейных выходов.

\*\* Вариант при условии аварийной сигнализации MIN1.

### 0x03 read Multiple Registers

Функция позволяет получить настройки измерителя (пределы измерения и пределы сигнализации).

Запрос

Описание	Размер	Пример
Адрес прибора	1 байт	0x01
Номер функции	1 байт	0x03
Начальный адрес	2 байта (слово)	0x0000
Количество слов	2 байта (слово)	0x0012
Контрольная сумма	2 байта (слово)	0xC416

Ответ\*

Описание	Размер	Пример
Адрес прибора	1 байт	0x01
Номер функции	1 байт	0x03
Количество байт данных	1 байт	0x24
Данные	Определяется кол-вом байт данных	0xBE800000
		0xBE000000
		0xBDA3D70A
		0xBD4CCCCD
		0x00000000
		0x3D4CCCCD
		0x3DA3D70A
		0x3E000000
0x3E800000		
Контрольная сумма	2 байта (слово)	0x9087

\* Пример запроса получает пределы измерения для 4-предельного прибора. В данном случае считано 18 регистров и получены значения: -250.0, -125.0, -80.0, -50.0, 0, 50.0, 80.0, 125.0, 250.0.

### 0x04 read Input Registers

Функция позволяет получить текущее значение измеряемого параметра

Запрос

Описание	Размер	Пример
Адрес прибора	1 байт	0x01
Номер функции	1 байт	0x04
Начальный адрес	2 байта (слово)	0x0000
Количество слов	2 байта (слово)	0x0002
Контрольная сумма	2 байта (слово)	0x71CB

Ответ\*

Описание	Размер	Пример
Адрес прибора	1 байт	0x01
Номер функции	1 байт	0x04
Количество байт данных	1 байт	0x04
Данные	4 байта	0x3D
		0x56
		0x4C
		0x48
Контрольная сумма	2 байта (слово)	0x320E

\* Пример запроса получает текущее значение давления. В данном случае считано 4 байта и получено значение давления в формате float P = 0.0523 КПа.

#### 0x05 write Coil

Функция позволяет управлять релейными выходами прибора \*

Запрос\*\*

Описание	Размер	Пример
Адрес прибора	1 байт	0x01
Номер функции	1 байт	0x05
Номер реле	2 байта (слово)	0x0003
Состояние	2 байта (слово)	0xFF00
Контрольная сумма	2 байта (слово)	0x7C3A

Ответ

Описание	Размер	Пример
Адрес прибора	1 байт	0x01
Номер функции	1 байт	0x05
Номер реле	2 байта (слово)	0x0003
Состояние	2 байта (слово)	0xFF00
Контрольная сумма	2 байта (слово)	0x7C3A

В поле состояние возможно два варианта: 0xFF00 или 0x0000 (вкл. или выкл. соответственно).

\* Необходимо настроить измеритель на альтернативную функцию выходных сигналов (через меню измерителя – в параметре «Состояние релейных выходов» необходимо установить 4).

\*\* Пример запроса включает реле RL MAX2.

### 0x10 write Multiple Registers

Функция позволяет настраивать пределы измерения и пределы сигнализации.

Запрос \*

Описание	Размер	Пример
Адрес прибора	1 байт	0x01
Номер функции	1 байт	0x10
Начальный адрес	2 байта (слово)	0x0012
Количество регистров	2 байта (слово)	0x0008
Количество байт данных	1 байт	0x10
Данные	Определяется кол-вом байт данных	0xC2480000
		0x42480000
		0xC2C80000
		0x42C80000
Контрольная сумма	2 байта (слово)	0x20BD

Ответ

Описание	Размер	Пример
Адрес прибора	1 байт	0x01
Номер функции	1 байт	0x10
Начальный адрес	2 байта (слово)	0x0012
Количество регистров	2 байта (слово)	0x0008
Контрольная сумма	2 байта (слово)	0x601B

Пример запроса устанавливает пределы сигнализации:

MIN1 = -50, MAX1 = 50, MIN2 = -100, MAX2 = 100.

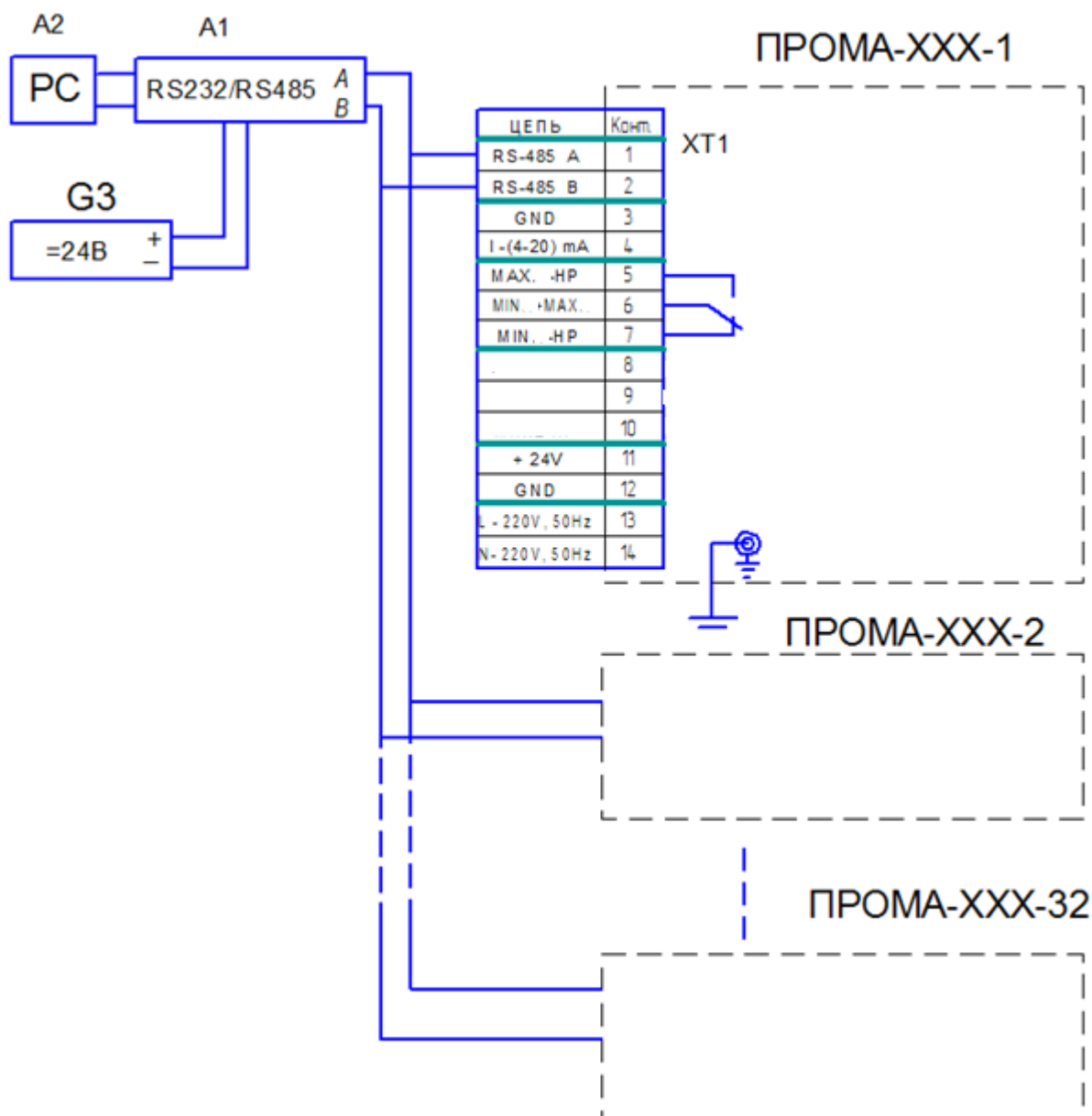


Рис. Д.1 – Схема подключения измерителей ПРОМА-ИДМ к компьютеру. А1 – преобразователь интерфейса RS-232 / RS-485 с гальванической развязкой типа ADAM-4520, А2 – ПЭВМ PC с программным обеспечением для SCADA системы, G1 – источник постоянного тока 24В.