

PROLOGY

**Автомобильный детектор устройств
радарного и лазерного измерения скорости**



Prology iScan-1000

Руководство пользователя

Содержание

ОБЩИЕ СВЕДЕНИЯ.....	4
ФУНКЦИИ.....	4
КОМПЛЕКТ ПОСТАВКИ.....	4
РЕКОМЕНДАЦИИ ПО ЭКСПЛУАТАЦИИ И МЕРЫ ПРЕДОСТОРОЖНОСТИ.....	4
ВНЕШНИЙ ВИД УСТРОЙСТВА И ОСНОВНЫЕ ФУНКЦИОНАЛЬНЫЕ ЭЛЕМЕНТЫ.....	6
ИНДИКАТОРЫ НА ДИСПЛЕЕ УСТРОЙСТВА.....	6
ОСНОВНЫЕ ОПЕРАЦИИ.....	7
Включение/выключение устройства.....	7
Режимы «город» и «шоссе».....	7
Настройка яркости дисплея.....	7
Настройка громкости.....	7
Отключение звука.....	8
Режим автоматического понижения громкости.....	8
ОСНОВНЫЕ ОПЕРАЦИИ ПО ИЗМЕНЕНИЮ НАСТРОЕК УСТРОЙСТВА.....	8
Включение/выключение диапазона.....	8
Режим дополнительного предупреждения.....	9
Режим автовыключения.....	9
Режим диагностики.....	10
Версия ПО.....	10
Сброс настроек.....	10
ИНДИКАЦИЯ ПРЕДУПРЕДИТЕЛЬНЫХ СИГНАЛОВ.....	11
УСТАНОВКА.....	11
Крепление к лобовому стеклу с помощью вакуумных «присосок».....	12
Установка с помощью стикеров.....	12
Подключение питания.....	13
ЗАМЕНА ПРЕДОХРАНИТЕЛЯ.....	13
НЕИСПРАВНОСТИ И СПОСОБЫ ИХ УСТРАНЕНИЯ.....	13
ТЕХНИЧЕСКИЕ ХАРАКТЕРИСТИКИ.....	14
ХРАНЕНИЕ, ТРАНСПОРТИРОВКА, РЕСУРС, УТИЛИЗАЦИЯ.....	14
УСЛОВИЯ ГАРАНТИИ.....	14
Расшифровка даты выпуска устройства, указанной в серийном номере.....	15

ОБЩИЕ СВЕДЕНИЯ

Автомобильный детектор устройств радарного и лазерного измерения скорости (радар-детектор) Prology iScan-1000 (далее по тексту – «устройство») предназначен для установки в большинство существующих легковых и грузовых автомобилей. Устройство используется для оповещения водителя о том, что автомобиль находится в поле действия лазер-радарного измерителя скорости движения или радара, излучающего радиоволны в диапазонах X, K, Ka и обеспечивает детектирование устройств отслеживания скорости типа «Стрелка», «Искра», «Крис».

ФУНКЦИИ

- Определение всех известных типов радаров*
- Сигнатурный модуль детекции радаров «Стрелка»
- Диапазоны детектирования X, K, Ka, Laser
- Процессор Samsung
- Индикация мощности и диапазона обнаруженного излучения
- Выборочное включение и отключение диапазонов определяемых частот
- Визуальная индикация сигнала тревоги
- Регулировка яркости индикации
- Регулировка громкости звуковых сигналов
- Отключение звуковых сигналов
- Режимы «Шоссе» и «Город»
- Режим экономии энергии
- Режим самодиагностики
- Крепление на лобовое стекло, провод питания с разъёмом для подключения к гнезду прикуривателя входят в комплект

* Под «всеми известными типами радаров» следует понимать наиболее распространённые типы полицейских радаров, применяемые на территории РФ.

КОМПЛЕКТ ПОСТАВКИ

Устройство Prology iScan-1000	1 шт.
Кронштейн для крепления на лобовое стекло	1 шт.
Стикеры для крепления устройства	1 комплект
Автомобильный адаптер 12 В	1 шт.
Предохранитель	1 шт.
Руководство пользователя	1 экз.
Гарантийный талон	1 шт.
Индивидуальная потребительская тара	1 комплект

РЕКОМЕНДАЦИИ ПО ЭКСПЛУАТАЦИИ И МЕРЫ ПРЕДОСТОРОЖНОСТИ

Монтаж и эксплуатация данного сложного электронного устройства должны осуществляться в соответствии с настоящим Руководством. Установка устройства, подключение и настройка изложены в данном Руководстве и могут быть произведены потребителем в полном объёме самостоятельно.

Для подачи питания на данное устройство может использоваться только источник питания с напряжением +12 В постоянного тока; отрицательная клемма аккумуляторной батареи должна быть соединена с «массой».

Перед установкой устройства, пожалуйста, полностью прочитайте данное Руководство.

Не пытайтесь в случае поломки открыть корпус устройства и отремонтировать его самостоятельно. Если устройство работает неправильно, обратитесь к разделу «Неисправности и способы их устранения» (стр. 13). Ошибки, допущенные при установке и эксплуатации устройства, могут быть иногда приняты за его неисправность. Если неисправность не устранена, обратитесь в сервисный центр. Адрес и телефон авторизованного сервисного центра в Вашем городе Вы можете узнать на официальном сайте Prology: <http://prology.ru/support>

При мойке автомобиля следите, чтобы внутрь устройства не попала вода, так как это может привести к его повреждению и/или выходу из строя.

После эксплуатации автомобиля в летний период на открытом воздухе необходимо пылесосить салон в целях сбора возможных остатков насекомых и предотвращения попадания их внутрь устройства. Попадание внутрь устройства насекомых НЕДОПУСТИМО.

Избегайте длительного воздействия пыли и повышенной влажности на устройство. При попадании в устройство жидкости и/или посторонних предметов немедленно отключите питание.

Устройство должно быть установлено в проветриваемом или вентилируемом месте, таким образом, чтобы оно не перекрывало обзор дорожного движения.

Держите в чистоте линзы приёмника лазерных сигналов.

Для очистки корпуса устройства используйте слегка влажную мягкую безворсовую ткань. Запрещается использовать для этой цели какие-либо моющие или чистящие жидкости.

Избегайте воздействия высоких температур и механических воздействий на кабель питания.

Не подвергайте устройство сильным ударам.

При возникновении неисправностей в работе устройства не пытайтесь устранить их самостоятельно. Обратитесь в сертифицированный сервисный центр.

Для безопасного использования функций устройства, пожалуйста, не забывайте выполнять требования Правил дорожного движения Российской Федерации. Помимо этого старайтесь соблюдать очевидные правила обращения с Вашим автомобилем, как источником повышенной опасности.

При управлении автомобилем всегда соблюдайте скоростной режим.

Эти правила, в первую очередь, определяют риск наступления вреда для жизни или здоровья третьих лиц, причинения вреда их имуществу, домашним животным или окружающей среде.

После завершения управления автомобилем всегда ставьте автомобиль на стояночный тормоз, который должен находиться в исправном состоянии и исключать возможность движения автомобиля.

Всегда паркуйте автомобиль на открытой, хорошо проветриваемой площадке.

Поддерживайте относительно низкий уровень громкости, чтобы во время движения иметь возможность слышать все, что происходит вокруг автомобиля.

Не осуществляйте какие-либо операции управления устройством, которые могут отвлечь Вас от управления автомобилем.

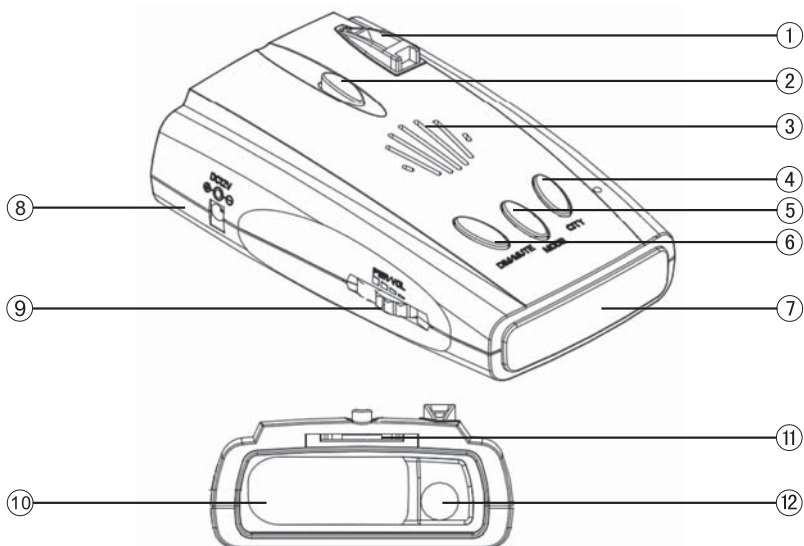
Внимание. В некоторых государствах местные законы запрещают использование лазер/радар-детекторов. Перед тем, как использовать устройство, пожалуйста, удостоверьтесь, что на вашей территории его применение разрешено.

Производитель не несёт ответственность:

- за ошибки, допущенные при эксплуатации устройства и приведшие к его выходу из строя;
- за ущерб, прямо или косвенно причиненный в процессе эксплуатации устройства его владельцу, третьим лицам и/или их имуществу и недвижимости.

ВНЕШНИЙ ВИД УСТРОЙСТВА И ОСНОВНЫЕ ФУНКЦИОНАЛЬНЫЕ ЭЛЕМЕНТЫ

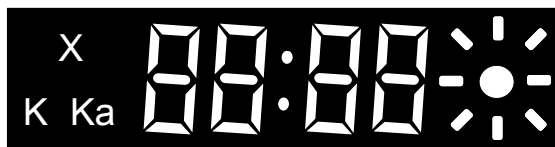
Примечание. Внешний вид устройства может отличаться от указанного на рисунке.



1. Дополнительная линза приёмника сигналов лазера
2. Кнопка отсоединения кронштейна
3. Встроенный динамик
4. Кнопка включения городского режима **CITY**
5. Кнопка выбора режима **MODE**
6. Кнопка отключения звукового оповещения / изменения яркости дисплея (долгое нажатие) **DIM / MUTE**
7. Дисплей
8. Разъём питания
9. Регулятор громкости (поворот регулятора до щелчка включает/отключает устройство)
10. Приёмник радиосигналов в диапазонах X, K и Ka
11. Отверстие для фиксации кронштейна крепления
12. Передняя линза приёмника сигналов лазера

ИНДИКАТОРЫ НА ДИСПЛЕЕ УСТРОЙСТВА

Дисплей устройства можно разделить на 3 части. Слева находятся индикаторы диапазонов X, K и Ka, в центральной части находятся семисегментные цифровые индикаторы **88:88**, а в правой части экрана расположен индикатор **☼**. Центральная точка данного индикатора мигает, если включен режим *автовывключения* (стр. 9), а окружающие её линии мигают во время обнаружения излучения радаров или лазера, если включен *режим дополнительного предупреждения* (стр. 9).



Примечание. Далее в руководстве индикатор **☼** будут изображаться всегда выключенным, кроме случаев, когда включение данного индикатора не зависит от связанных с ним настроек.

ОСНОВНЫЕ ОПЕРАЦИИ

Включение/выключение устройства

Поверните регулятор громкости (9) (стр. 6) по часовой или против часовой стрелки (если смотреть на устройство сверху) до щелчка, чтобы включить/выключить устройство. Если включен режим диагностики, то при каждом включении устройства будут включаться индикаторы всех диапазонов и звуковая сигнализация. Вы можете отключить режим диагностики в меню настроек (стр. 10). Далее на экране появится индикация текущего режима:



шоссе



город

Примечание. По умолчанию включится тот режим, который стоял на момент последнего выключения устройства.

Режимы «город» и «шоссе»

В режиме «город» чувствительность устройства снижена для уменьшения ложных срабатываний от источников посторонних сигналов, таких как: пульты автоматического открывания гаража, радиоретрансляторы, высоковольтные линии и т. п. Нажимайте кнопку **CITY** (4) (стр. 6), чтобы циклически переключаться между режимами: *город* → *шоссе* →. Индикация данных режимов обозначена выше.

Настройка яркости дисплея

Для изменения яркости нажмите и удерживайте не менее 3 секунд кнопку **DIM/MUTE** (6) (стр. 6). Дисплей имеет 3 уровня яркости:



максимальный (100% яркости)



средний (50% яркости)



минимальный (10% яркости)

Настройка громкости

Поверните регулятор громкости (9) (стр. 6) по часовой стрелке или против часовой стрелки (если смотреть на устройство сверху) для увеличения/уменьшения громкости.

Примечание. При уменьшении громкости не применяйте излишних усилий. Поворот до щелчка против часовой стрелки отключит питание устройства.

Отключение звука

Нажмите кнопку **DIM/MUTE** (6) (стр. 6) во время приёма сигнала радара, чтобы отключить звуковые сигналы. Звук автоматически включится через 20 секунд.



звук отключен



звук включен

Режим автоматического понижения громкости

В режиме автоматического понижения громкости уровень громкости предупредительных звуковых сигналов понизится через 4 секунды после обнаружения излучения радара и ещё через 4 секунды звуковые сигналы отключатся. При обнаружении нового источника излучения уровень громкости восстановится к первоначальному значению. Чтобы включить/выключить данную функцию, дождитесь, пока устройство перестанет принимать сигналы с радара и нажмите кнопку **DIM/MUTE** (6) (стр. 6).



режим автоматического понижения громкости включен



режим автоматического понижения громкости отключен

Примечание. После выключения устройства настройка не сохраняется. По умолчанию режим автоматического понижения громкости включен.

Примечание. Данный режим не понижает громкость при обнаружении лазерного излучения.

ОСНОВНЫЕ ОПЕРАЦИИ ПО ИЗМЕНЕНИЮ НАСТРОЕК УСТРОЙСТВА

Нажмите кнопку **MODE** (5) (стр. 6) для входа в меню настроек устройства, затем нажимайте последовательно кнопку **MODE** для выбора параметра. Настройки переключаются в следующем порядке:

диапазон X → **диапазон K** → **диапазон Ka** → **прием лазерного излучения** →
режим дополнительного предупреждения → **режим автовыключения** →
режим диагностики → **версия ПО**

Для изменения параметра настройки нажмите кнопку кнопку **CITY** (4) (стр. 6). Чтобы выйти из режима настроек, нажмите кнопку **DIM/MUTE** (6) (стр. 6).

Примечание. Устройство выйдет из режима настроек автоматически, если в течение 5 секунд не была нажата ни одна кнопка.

Включение/выключение диапазона

Данное устройство обнаруживает излучение в диапазонах X/K/Ka/Лазер, однако некоторые из них могут не использоваться в вашем городе/области. В этом случае рекомендуется отключить неиспользуемые диапазоны, во избежание ложных срабатываний устройства. Нажимайте кнопку **MODE** (5) (стр. 6), чтобы выбрать один из диапазонов.

Нажмите кнопку **CITY** (4) (стр. 6), чтобы включить/выключить выбранный диапазон. Индикация настройки диапазона X/K/Ka отображается соответствующей буквой в левой части экрана и индикацией On/Off (выбранный диапазон включен/отключен) в центре экрана. Например:



диапазон X включен



диапазон Ka отключен

Индикация настройки лазера следующая:

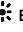


прием лазерного излучения включен



прием лазерного излучения отключен

Режим дополнительного предупреждения

Во время обнаружения сигнала на дисплее устройства, кроме индикации типа и силы излучения (стр. 11) также будут мигать полоски индикатора  в правой части экрана, что привлечет внимание водителя и предупредит его об обнаружении радиосигнала, если уровень громкости выставлен на минимум.



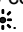
дополнительное предупреждение включено



дополнительное предупреждение выключено

Примечание. Данная индикация не срабатывает при обнаружении радарного комплекса «Стрелка».

Режим автовыключения

Если режим автовыключения включен, то устройство автоматически выключается через 3 часа с момента последнего события, такого как обнаружение сигнала или нажатие кнопки. Чтобы включить устройство, нажмите кнопку **CITY** (4) (стр. 6). Перед отключением устройство издаст предупредительный сигнал в течение 10 секунд. При включенном режиме автовыключения будет мигать центральная точка индикатора .



режим автовыключения включен



режим автовыключения отключен

Режим диагностики

Если включен режим диагностики, то при каждом включении устройства будут включаться индикаторы всех диапазонов и звуковая сигнализация.



режим диагностики включен



режим диагностики отключен

Версия ПО

Версия ПО данного устройства.



Версия ПО: F350

Сброс настроек

Для возврата к заводским настройкам отсоедините провод питания, затем нажмите и удерживайте кнопку **CITY** (4) (стр. 6) и подключите провод снова, не отпуская кнопку **CITY**. Дождитесь звукового сигнала и отпустите кнопку **CITY**. После того, как все индикаторы дисплея загорятся, отсоедините и присоедините провод питания.

ИНДИКАЦИЯ ПРЕДУПРЕДИТЕЛЬНЫХ СИГНАЛОВ

При обнаружении радиосигнала радара в диапазонах X/K/Ka на дисплее загораются соответствующие индикаторы диапазонов и уровня сигнала (в виде цифр):



диапазон X, уровень сигнала 1.



диапазон K, уровень сигнала 2.



диапазон Ka, уровень сигнала 3.

При обнаружении радарного комплекса «Стрелка» отображаются индикаторы в виде букв «St» и уровня сигнала (в виде цифр):



радарный комплекс «Стрелка», уровень сигнала 3.

При обнаружении лазерного излучения отображаются нижеуказанные индикаторы:



лазерное излучение

Примечание. Устройство не обеспечивает раннего обнаружения лазерного сигнала из-за особенностей данного сигнала. Поэтому, пожалуйста, соблюдайте скоростной режим в области действия лазерного радара.

УСТАНОВКА

Для корректной работы устройства необходимо выбрать место для его установки так, чтобы дорога находилась в прямой видимости устройства.

При установке учитывайте расположение передней и дополнительной линз приёмников лазерных сигналов.

Для точного и безошибочного обнаружения сигналов радаров радиоантенну и линзу лазерного приёмника устройства нужно направить на линию горизонта (параллельно поверхности дороги).

Установленное устройство не должно ограничивать обзор водителю.

Не устанавливайте устройство за металлическими поверхностями, за антенной магнитолы (если она находится на лобовом стекле), за стеклоочистителями и за верхней солнцезащитной кромкой лобового стекла. Эти объекты имеют металлические поверхности, которые могут негативно сказаться на качестве приёма радиосигналов и лазерного сигнала.

Некоторые ветровые стекла имеют покрытия Instaclear™ или Electriclear™, которые влияют на приём радиосигналов радара.

Тонированное стекло уменьшает чувствительность обнаружения сигналов лазера, поэтому не устанавливайте устройство за тонированными стеклами.

Устанавливайте устройство таким образом, чтобы в случае внезапной и резкой остановки автомобиля оно не привело к травмам водителя и пассажиров.

Устройство iScan-1000 можно установить двумя способами, которые описаны далее.

Крепление к лобовому стеклу с помощью вакуумных «присосок»

Входящие в комплект «присоски» и кронштейн, позволяют быстро прикрепить устройство на ветровое стекло Вашего автомобиля.

Для этого выполните следующие действия:

- Прикрепите «присоски» и пластиковый фиксатор к кронштейну, вставив их в соответствующие отверстия.
- Прикрепите кронштейн «присосками» к внутренней поверхности ветрового стекла.
- Прикрепите устройство к кронштейну установив его в разъем (11) (стр. 6).
- Для изменения угла наклона устройства Вы можете слегка согнуть или разогнуть кронштейн (только при отсоединенном устройстве!).
- Чтобы исключить вероятность хищения, снимите устройство с кронштейна, когда оно не используется, и поместите в безопасное место. Для снятия устройства с кронштейна нажмите кнопку (2) (стр. 6), и, удерживая ее нажатой, потяните устройство на себя.



Примечание. Внешний вид устройства и его крепления может отличаться от указанного на рисунке.

ВАЖНО. Некоторые автомобили имеют пластиковое защитное покрытие на внутренней стороне ветрового стекла. Кронштейн («присоска») может оставить след на этом типе поверхности.

Установка с помощью стикеров

Для некоторых типов приборной панели крепление устройства с помощью стикеров, входящих в комплект поставки, может оказаться лучшим способом крепления.

Для установки с помощью стикеров выполните следующие действия:

- Используя влажную ткань тщательно протрите поверхность приборной панели и нижнюю часть устройства (избегайте наклеивания стикера на серийный номер устройства).
- Отделите защитную плёнку и приклейте стикер к нижней панели устройства.
- Удалите защитную плёнку с обратной стороны стикера и плотно прижмите устройство той частью, на которую приклеен стикер, к приборной панели для надёжной фиксации.



Подключение питания

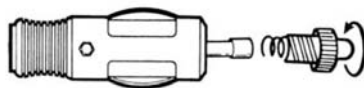
Устройство предназначено для эксплуатации в автомобилях с напряжением питания +12 В постоянного тока, отрицательная клемма аккумуляторной батареи должна быть соединена с «массой».

1. Вставьте мини-штекер провода питания в гнездо питания устройства.
2. Вставьте штекер прикуривателя провода питания в гнездо прикуривателя Вашего автомобиля.
3. Для включения/выключения устройства нажмите кнопку (9) (стр. 6).
4. Если после включения устройство не работает, выньте штекер прикуривателя из гнезда и проверьте наличие посторонних предметов в гнезде прикуривателя. Также проверьте исправность предохранителя в штекере и в блоке предохранителей вашего автомобиля.

ЗАМЕНА ПРЕДОХРАНИТЕЛЯ

Если устройство перестало работать, возможно, перегорел предохранитель, встроенный в штекер провода питания. В этом случае выполните следующие действия для его замены:

1. Открутите верхнюю часть штекера прикуривателя. Помните: откручивать нужно медленно, так как предохранитель удерживается пружиной, которая может «вылететь» при снятии крышки штекера.
2. Извлеките перегоревший предохранитель и вставьте на его место исправный. Закрутите крышку штекера.



Примечание. Номинал встроенного предохранителя – 2 Ампера.

НЕИСПРАВНОСТИ И СПОСОБЫ ИХ УСТРАНЕНИЯ

Неисправность	Возможная причина	Способ устранения
Устройство не включается	Ошибка подключения	Убедитесь, что штекеры шнура питания вставлены в соответствующие разъемы до упора
	Перегорел предохранитель	Проверьте предохранитель в штекере прикуривателя. При необходимости замените. Обратитесь к инструкции по эксплуатации автомобиля
	В гнезде прикуривателя имеются посторонние предметы (мусор)	Удалите посторонние предметы из гнезда прикуривателя. ВНИМАНИЕ! Заглушите двигатель и отключите питание перед этой операцией
Неверная работа устройства	Ошибка устройства	Произведите сброс настроек (стр. 10)
Устройство слабо реагирует на излучения радаров	Неправильная установка	Проверьте угол установки устройства. Направьте устройство антенной на линию горизонта. Переустановите устройство так, чтобы приемники радиосигналов/лазерного излучения не были закрыты посторонними предметами

ТЕХНИЧЕСКИЕ ХАРАКТЕРИСТИКИ

КАНАЛ ПРИЁМА РАДИОСИГНАЛОВ

Тип приёмника	Супергетеродинный, с двойным преобразованием частоты
Тип антенны	Линейно поляризованная
Тип детектора	Частотный дискриминатор

Диапазоны частот

Х-диапазон, ГГц	10,475–10,575
К-диапазон, ГГц	24,025–24,225
Ка-диапазон, ГГц	34,3; 34,7; 34,9; 35,1; 35,5

КАНАЛ ПРИЕМА СИГНАЛОВ ЛАЗЕРА

Тип приёмника	Приёмник импульсных лазерных сигналов
Тип детектора	Цифровой процессор
Оптический сенсор	Фотодиод с выпуклой оптической линзой
Угол обзора приемника*	360°

*только для приёмника сигналов лазера

ОБЩИЕ

Напряжение питания, В	12
Размеры (Ш × Д × В), мм	72 × 120 × 32
Вес, г	144
Рабочая температура, °С	-10...+60
Температура хранения, °С	-20...+70

Примечание. Технические характеристики и внешний вид устройства могут быть изменены производителем без предварительного уведомления.

ХРАНЕНИЕ, ТРАНСПОРТИРОВКА, РЕСУРС, УТИЛИЗАЦИЯ

Устройство рекомендуется хранить в складских или домашних условиях и при необходимости транспортировать в крытых транспортных средствах любого вида в упакованном виде при температуре от -25 °С до +35 °С. Место хранения (транспортировки) должно быть недоступным для попадания влаги, прямых солнечных лучей и должно исключать возможность механических повреждений.

Срок службы устройства – 2 года. Устройство не содержит вредных материалов и безопасно при эксплуатации и утилизации (кроме сжигания в непригодных условиях), имеет гарантийный срок эксплуатации 12 месяцев с момента покупки без учёта времени пребывания в ремонте при соблюдении правил эксплуатации. Право на гарантию дается при заполнении сведений прилагаемого гарантийного талона.

УСЛОВИЯ ГАРАНТИИ

При соблюдении владельцем правил эксплуатации, изложенных в настоящем Руководстве пользователя, устройство обеспечивает безопасность в полном объеме требований настоящего законодательства, не оказывает вредного воздействия на окружающую среду и человека и признано годным к эксплуатации. Устройство имеет гарантийный срок эксплуатации 12 месяцев с момента покупки без учета времени пребывания в ремонте при соблюдении правил эксплуатации. Право на гарантию дается при заполнении сведений прилагаемого гарантийного талона.

Гарантийные обязательства не распространяются на перечисленные ниже принадлежности изделия, если их замена предусмотрена конструкцией и не связана с разборкой изделия: кронштейн, стикеры для крепления, автомобильный адаптер 12 В для подключения к разъему прикуривателя, документацию, прилагаемую к изделию.

Расшифровка даты выпуска устройства, указанной в серийном номере

12-значный серийный номер устройства указывается на упаковке, а также на стикере, который клеится на корпус изделия.

Для того, чтобы получить информацию о дате выпуска устройства, достаточно расшифровать 5 и 6 знак из 12-значного серийного номера. Пример расшифровки приведён ниже.

1AAA0A000001

	A – месяц выпуска (A – январь, B – февраль, C – март, D – апрель, E – май, F – июнь, G – июль, H – август, I – сентябрь, J – октябрь, K – ноябрь, L – декабрь)
	0 – год выпуска (0 – 2010, 1 – 2011, 2 – 2012 и т. д.)

Данное устройство выпущено в январе 2010 года.

Наименование: Пролоджи айСкан-1000

Страна производитель: Корея

Основное предназначение товара:

Автомобильный радар-детектор

Срок службы: 2 года

Изготовитель: СХТ Групп АГ

Юридический адрес изготовителя:

ЕБС Бизнес Форум, Баарерштрассе 135, СХ-6301, Zug, Швейцария



EAC



Manufactured by SHT Group AG
EBC Business Forum, Baarerstrasse 135,
CH-6301 Zug, Switzerland