



PROLOGY

Модель:
DMD-190

FM/УКВ DVD-ресивер



Руководство пользователя

Руководство пользователя определяет порядок установки и эксплуатации FM/УКВ-приемника и проигрывателя DVD/VCD/WMA/MPEG4/CD/MP3-дисков (далее "проигрывателя") в автомобиле с напряжением бортовой сети 12 В. Установку проигрывателя рекомендуется производить с привлечением специалиста по электрооборудованию автомобилей.

Самостоятельное вскрытие проигрывателя, механические повреждения и нарушение порядка эксплуатации могут привести к его неисправностям и к лишению права на гарантийное обслуживание.

В связи с постоянной работой по совершенствованию проигрывателя, повышающей его надежность и улучшающей эксплуатационные характеристики, в конструкцию могут быть внесены незначительные изменения, не отраженные в настоящем Руководстве.

Назначение

Проигрыватель Prology DMD-190 предназначен для воспроизведения дисков форматов DVD, Video CD, Audio CD, MP3, WMA, MPEG1, MPEG2 или MPEG4. Проигрыватель обеспечивает:

- воспроизведение цветного изображения через композитный видеовыход в системах цветности NTSC/PAL;
- прием радиостанций в диапазонах FM и УКВ;
- воспроизведение звука через внешние громкоговорители или через линейный выход.

Функции проигрывателя

- *Полностью съемная передняя панель с футляром*
- *Совместимость с форматами DVD, VCD, WMA, MPEG4, CD, MP3, JPEG*
- *Системы цветности NTSC/PAL/AUTO*
- *Высокая выходная мощность (4x50 Вт)*
- *Высокоскоростной цифровой PLL тюнер*
- *Память на 24 станции (18 FM, 6 УКВ)*
- *Дистанционное управление*
- *Многоязычное экранное меню*
- *Видеовыход*
- *4 линейных выхода*
- *Выход на сабвуфер*
- *Линейный стереовход*
- *5 предустановленных характеристик эквалайзера*
- *Стандартный монтажный размер DIN*

Комплект поставки

Проигрыватель Prology DMD-190	1 шт.
Панель передняя съемная	1 шт.
Футляр панели передней съемной	1 шт.
Пульт дистанционного управления	1 шт.
Крепежные принадлежности	1 комплект
Ключ-съемник	2 шт.
Кожух	1 шт.
Соединительные кабели	1 комплект
Настоящее Руководство пользователя	1 шт.
Гарантийный талон	1 шт.
Индивидуальная потребительская тара	1 комплект

Основные технические характеристики

Общие

Напряжение питания	12 В постоянного тока
Предельные значения напряжения питания	11 - 16 В
Максимальная выходная мощность	4 x 50 Вт
Подходящее сопротивление динамиков	4 - 8 Ом
Номинал встроенного предохранителя	15 А
Уровень входного аудиосигнала	≥ 300 мВ
Выход сабвуфера	4 В
Установочные размеры (ШхВхГ)	178 x 50 x 166 мм
Вес	1,7 кг

DVD/CD проигрыватель

Размер дисков	12 см (5")
Формат телевизионного сигнала	NTSC/PAL/AUTO
Уровень видеосигнала (пиковое значение)	1 В (на нагрузке 75 Ом)
Разрешение по горизонтали	≥ 500 линий
Максимальный уровень линейного аудиовыхода	4 В (действующее значение)
Частотная характеристика	20 Гц - 20 кГц
Отношение сигнал-шум	> 80 дБ
Глубина разделения стереоканалов	> 60 дБ
Коэффициент нелинейных искажений	0,2%
Низкочастотные и высокочастотные детонационные искажения	Ниже предела измерений

FM и УКВ приемник

Диапазон частот FM	87,5 - 108 МГц
Диапазон частот УКВ	65 - 74 МГц
Полезная чувствительность	8 дБ (мкВ)
Чувствительность (при отношении С/Ш 50 дБ)	12 дБ
Глубина разделения стереоканалов (1 кГц)	30 дБ
Диапазон воспроизводимых частот	30 - 15 000 Гц
Отношение сигнал-шум	> 55 дБ

Меры предосторожности при обращении с дисками

Грязь, пыль, царапины и искривление диска могут привести к "перескакиванию" звучания во время воспроизведения и ухудшению качества звука и изображения. При обращении с дисками соблюдайте следующие меры предосторожности:

- Для удаления следов пальцев и пыли с рабочей поверхности диска (той стороны, на которой нет надписей) протирайте ее мягкой тряпкой. В отличие от обычных грампластинок цифровые диски не имеют канавок, в которых собирается пыль и микроскопические частицы, поэтому для практически полного удаления загрязнения с поверхности таких дисков достаточно протереть их мягкой тряпкой. Протирайте диски прямо от центра к краям. Небольшие пылинки или слабые пятна не будут оказывать какое-либо влияние на качество воспроизведения.
- Никогда не используйте для очистки дисков химические вещества, например, аэрозоли для грампластинок, антистатические аэрозоли или жидкости, бензин или растворители. Такие химические вещества способны необратимо повредить пластмассовую поверхность диска.
- После использования обязательно помещайте диски в их коробки. Это позволит избежать появления на поверхности дисков больших царапин, способных вызвать "перескакивание" звучания при воспроизведении.
- Не подвергайте диски в течение продолжительного времени воздействию прямых солнечных лучей, высокой влажности или высокой температуры. Длительное воздействие высокой температуры может привести к короблению и искривлению диска.
- Никогда не приклеивайте бумагу и не пишите на любой из сторон диска. Острые наконечники ручек или чернила, используемые в некоторых ручках с войлочным пишущим узлом, могут повредить поверхность диска.
- Никогда не используйте диски с необычным очертанием, например, имеющим форму сердечка, восьмиугольника и т.д. Использование таких дисков может привести к сбоям в работе проигрывателя.

- Хотя в магазинах в качестве принадлежности диска продается специальная защитная пленка, ее использование может привести к сбоям в работе проигрывателя. Использование такой пленки абсолютно недопустимо.

Для безопасного и эффективного использования проигрывателя




- Для подачи питания на данный проигрыватель может использоваться только источник питания с напряжением +12 В постоянного тока; отрицательная клемма аккумуляторной батареи должна быть соединена с "массой".
- Монтаж и эксплуатация данного проигрывателя должны осуществляться в соответствии с настоящим Руководством. Если вы не уверены в своей способности правильно установить и подключить данный проигрыватель, обратитесь для установки к квалифицированному специалисту по установке автомобильной электроники.
- Не пытайтесь в случае поломки открыть корпус проигрывателя и отремонтировать его самостоятельно. Если проигрыватель не работает правильно, обратитесь к авторизованному дилеру, у которого вы приобрели данный проигрыватель.
- При мытье автомобиля следите, чтобы внутрь проигрывателя не попала вода, так как это может привести к его повреждению.
- Никогда не засовывайте какие-либо предметы внутрь отсека диска проигрывателя, кроме самого диска. Находящиеся внутри проигрывателя узлы могут быть повреждены любыми посторонними предметами.
- Когда проигрыватель не используется, вынимайте из него диск. Не оставляйте удаленный диск в отверстии отсека проигрывателя на долгое время. Это может привести к деформации диска из-за воздействия прямых солнечных лучей и т.п. Храните диски подальше от прямых солнечных лучей.
- Температура. Данный проигрыватель может работать неправильно при экстремально высоких или экстремально низких температурах. В таком случае прекратите использовать проигрыватель до тех пор, пока температура не станет нормальной. Проигрыватель оборудован встроенной схемой защиты. Когда температура внутри проигрывателя повышается до определенной температуры, схема защиты автоматически останавливает воспроизведение. В этом случае дайте проигрывателю возможность охладиться, а затем снова включите воспроизведение.
- Конденсация. В дождливые или влажные дни, а также сразу же после того, как в холодное время года включен отопитель автомобиля, на оптическом устройстве считывания сигнала внутри проигрывателя может сконденсироваться влага. В случае конденсации влаги проигрыватель не сможет считывать информацию с диска и, следовательно, будет работать неправильно. Для устранения такой неисправности выньте из проигрывателя диск и подождите, пока сконденсировавшаяся влага не испарится (около часа).
- "Перескакивание" звучания. Когда автомобиль движется по ухабистой дороге, могут появиться пропуски звучания и воспроизводимого изображения. Этого избежать невозможно и это не может привести к какому-либо повреждению, появлению царапин на поверхности диска и т.п.
- Очистка. Не пытайтесь очищать проигрыватель с помощью каких-либо химических веществ, так как это может привести к ухудшению его внешнего вида. Для очистки корпуса проигрывателя используйте только чистую и сухую тряпку.

Для безопасного управления автомобилем:

- Если водитель хочет просматривать диски DVD или Video CD, необходимо перед просмотром припарковать автомобиль в безопасном месте.
- Поддерживайте относительно низкий уровень громкости, чтобы во время движения иметь возможность слышать все, что происходит вокруг автомобиля.
- Не меняйте диски, не регулируйте громкость и не осуществляйте какие-либо другие операции управления, которые могут отвлечь от управления автомобилем.

Воспроизводимые диски

Данный проигрыватель может воспроизводить следующие диски

Тип диска и логотип	Размер диска	Максимальное время воспроизведения
DVD Video 	5 дюймов (12 см)	Приблизительно 133 минуты (SS/SL) Приблизительно 242 минуты (SS/DL) Приблизительно 266 минут (DS/SL) Приблизительно 484 минуты (DS/DL) SS = односторонний, DS = двухсторонний, SL = однослойный, DL = двухслойный
Video CD 	5 дюймов (12 см)	Приблизительно 74 минуты.
Audio CD 	5 дюймов (12 см)	Приблизительно 74 минуты.

Также для воспроизведения могут использоваться следующие типы файлов:
MP3, WMA, AVI (MPEG4: DivX 3.11, 4, 5, 6, XviD), VOB (MPEG2), MPG (MPEG1), JPEG.

Данный проигрыватель поддерживает следующие типы носителей:
CD, HDCD, CD-R/RW, VCD, SVCD, DVD, DVD-R, DVD-RW, DVD+R, DVD+RW, DVD-ROM.

Данный проигрыватель не может воспроизводить следующие типы файлов.

- ACC
- DLF
- M3U
- PLS
- MP3 PRO
- 3-дюймовые (8-сантиметровые) диски
- Диски CD-R или CD-RW, на которых не произведена "финализация".
- Диски, записанные в телевизионном формате, отличном от NTSC или PAL

Ограничения для файлов MP3

Формат записи: ISO 9660 или ISO 9660 + Joliet. Максимальное число символов – 30.

Максимальная поддерживаемая вложенность папок на диске: 8, включая корневой каталог.

Максимальное число папок: 99.

Максимальная продолжительность одного трека: 99 мин 59 с.

Частота дискретизации: 8 - 48 кГц (предпочтительно - 44.1 кГц)

Скорость потока данных: 32 - 320 kbps (предпочтительно – 128 kbps)

Номер региона (номер регионального ограничения)

Номер региона данного проигрывателя "5".



Диски Video CD, совместимые с PBC (управление воспроизведением)

Данный проигрыватель обладает возможностью воспроизведения дисков Video CD, совместимых с функцией PBC (управление воспроизведением). Кроме возможности обычного воспроизведения аудио и видеосигналов, совместимые с функцией PBC диски Video CD имеют записанное на диске меню PBC, позволяющее осуществлять воспроизведение в диалоговом режиме. В данном руководстве воспроизведение с использованием меню PBC обозначается как "воспроизведение PBC".

Внимание! Для управления воспроизведением и навигации по всем типам дисков, кроме Audio CD, требуется использовать внешний дополнительный монитор.

Хранение, транспортирование, ресурс, утилизация

Проигрыватель рекомендуется хранить в складских или домашних условиях по группе "Л" ГОСТ 15150 и при необходимости транспортировать любым видом гражданского транспорта в имеющейся индивидуальной потребительской таре по группе "Ж2" ГОСТ 15150 с учетом ГОСТ Р 50905 п.4.9.5. Место хранения (транспортировки) должно быть недоступным для попадания влаги, прямого солнечного света и должно исключать возможность механических повреждений.

Срок службы проигрывателя 2 года. Проигрыватель не содержит вредных материалов и безопасен при эксплуатации и утилизации (кроме сжигания в непригодных условиях). Элементы питания пульта дистанционного управления должны утилизироваться согласно местному законодательству по охране окружающей среды.

Гарантии поставщика

Проигрыватель Prology DMD-190 соответствует утвержденному образцу.

Изготовитель гарантирует соответствие проигрывателя требованиям ГОСТ 122006-87, ГОСТ 22505-97, ГОСТ 28002-88 и нормам электромагнитной совместимости ЭМС 10-94 и ЭМС 21-94. При соблюдении владельцем правил эксплуатации, изложенных в настоящем Руководстве пользователя, проигрыватель обеспечивает безопасность и электромагнитную совместимость в полном объеме требований, подлежащих обязательной сертификации в системе ГОСТ Р, не оказывает вредного воздействия на окружающую среду и человека и признан годным к эксплуатации.

Проигрыватель имеет гарантийный срок эксплуатации - 12 месяцев с момента покупки без учета времени пребывания в ремонте при соблюдении правил эксплуатации. Право на гарантию дается при заполнении сведений прилагаемого гарантийного талона.

Гарантийные обязательства не распространяются на перечисленные ниже принадлежности изделия, если их замена предусмотрена конструкцией и не связана с разборкой изделия:

- на пульт дистанционного управления, элементы питания (батарейки);
- комплект проводки, монтажные приспособления, документацию, прилагаемую к изделию.

Установка проигрывателя

Внимание! Перед установкой DVD-ресивера удалите 2 транспортировочных винта, которые находятся на верхней крышке проигрывателя. В противном случае DVD-проигрыватель не будет работать.

Примечания:

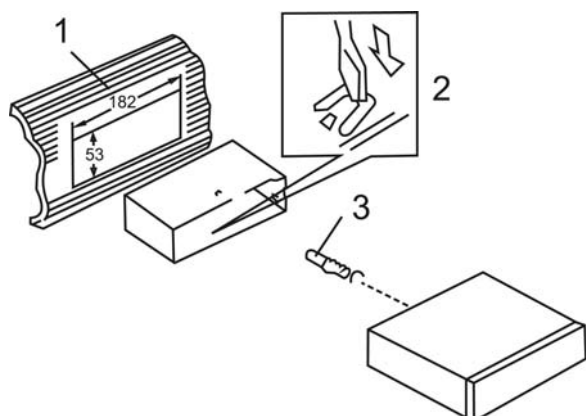
- Для установки проигрывателя выберите такое место, где он не будет мешать водителю нормально управлять автомобилем.
- Перед окончательной установкой проигрывателя временно подключите к нему все провода и убедитесь, что все соединения сделаны правильно и система работает нормально.
- Используйте только прилагающиеся к проигрывателю крепежные изделия. Только в этом случае установка будет надежной и безопасной. Использование деталей, не входящих в комплект проигрывателя, может привести к нарушению его нормальной работы.
- Если установка проигрывателя требует сверления отверстий или любого другого изменения штатных деталей автомобиля, обязательно проконсультируйтесь у ближайшего дилера.
- Устанавливайте проигрыватель таким образом, чтобы он не мог стать причиной ранения водителя или пассажиров во время внезапной остановки или резкого торможения.
- При установке отклонение проигрывателя от горизонтальной плоскости не должно превышать 30°. В противном случае технические характеристики проигрывателя могут быть далеки от оптимальных.
- Никогда не устанавливайте проигрыватель там, где он будет сильно нагреваться, например, от воздействия прямых солнечных лучей или горячего воздуха, поступающего от отопителя. Также избегайте мест, в которых проигрыватель будет подвергаться воздействию сильной вибрации или на него будет попадать пыль или грязь.



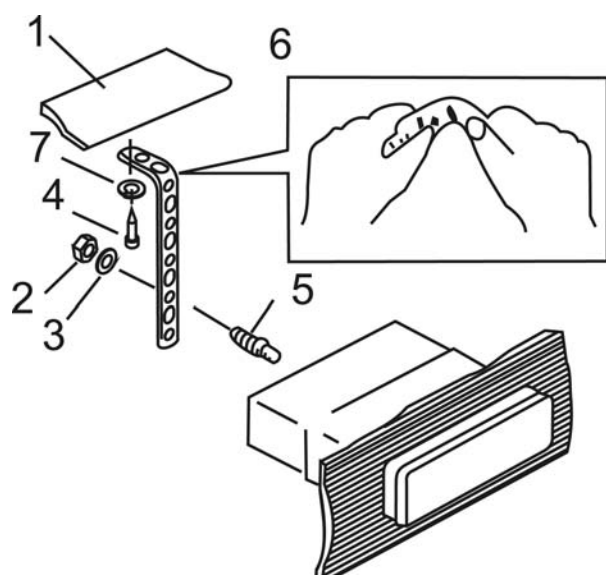
Процедура установки

Существует два варианта установки DVD-ресивера. При использовании первого варианта DVD-ресивер устанавливается в приборную панель автомобиля спереди, а при использовании второго варианта DVD-ресивер устанавливается сзади передней панели (DVD-ресивер устанавливается вместо штатного радиоприемника автомобиля, для закрепления используются резьбовые отверстия на боковых панелях DVD-ресивера). Более подробно оба варианта установки DVD-ресивера описываются в данном руководстве ниже.

Первый вариант установки DVD-ресивера



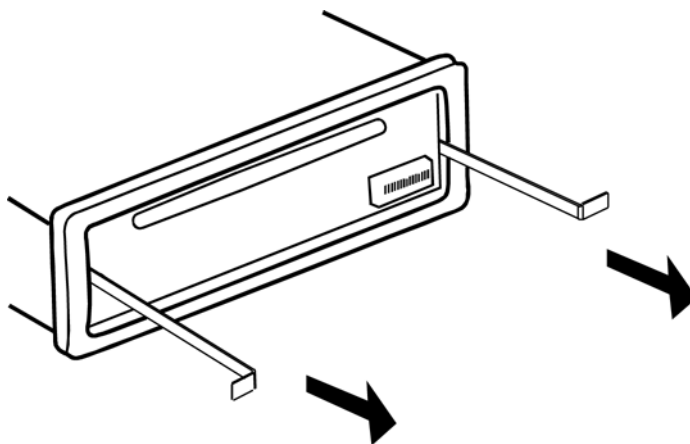
1. Приборная панель автомобиля.
2. Кожух.
После установки кожуха DVD-ресивера в приборную панель автомобиля, выберите на кожухе те металлические язычки, которые соответствуют толщине приборной панели, и отогните их, чтобы зафиксировать кожух на месте.
3. Винт.



1. Приборная панель автомобиля.
2. Гайка (5 мм).
3. Пружинная шайба.
4. Винт (5 x 25 мм).
5. Винт.
6. Металлическая планка.
Для закрепления задней части DVD-ресивера обязательно используйте металлическую планку. Металлическая планка может быть согнута руками под желаемым углом.
7. Плоская шайба.

Удаление DVD-ресивера

1. Удалите декоративную рамку: Вставьте пальцы в выемки на передней стороне рамки и вытяните рамку на себя.
2. Вставьте съемники, входящие в комплект DVD-ресивера, в пазы на обеих сторонах устройства, как показано на рисунке, чтобы они зафиксировались со щелчком. Для того, чтобы вынуть DVD-ресивер из приборной панели автомобиля, потяните за съемники на себя.



Второй вариант установки DVD-ресивера

Данный вариант установки предусматривает использование резьбовых отверстий, которые находятся на боковых панелях DVD-ресивера.

Закрепите DVD-ресивер на крепежных кронштейнах штатного радиоприемника.

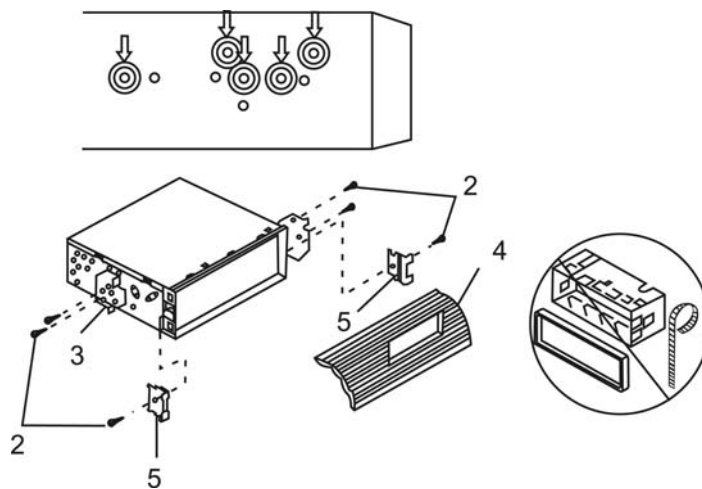
1. Выберите положение кронштейнов, при котором будут совмещены резьбовые отверстия на кронштейнах и резьбовые соединения на корпусе DVD-ресивера. Закрепите кронштейны с обеих сторон DVD-ресивера не менее чем в двух местах. Для этого используйте либо крепежные винты (5 x 8 мм), либо винты с потайной головкой (4 x 8 мм), в зависимости от типа резьбовых отверстий на кронштейне.

2. Винт.

3. Крепежные кронштейны штатного радиоприемника.

4. Приборная панель или консоль автомобиля.

5. Скоба (необходимо удалить).



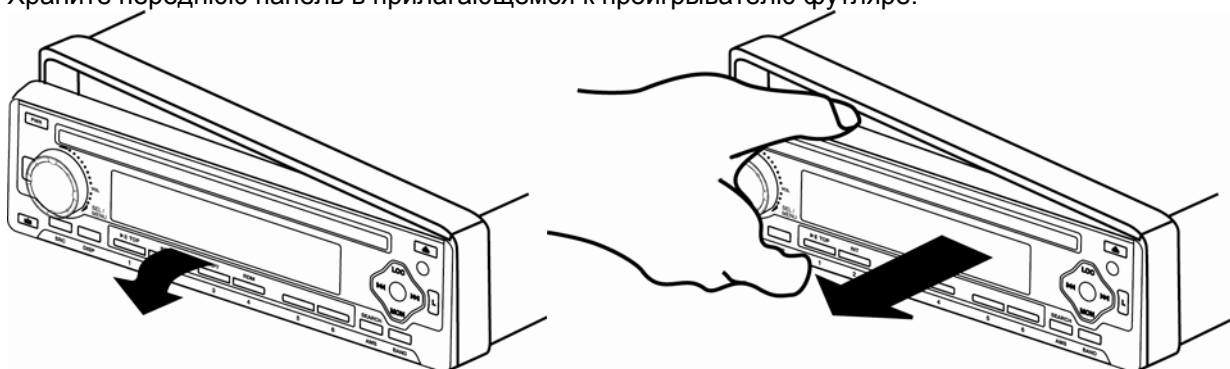
Примечание:

При установке DVD-ресивера по второму методу кожух, декоративная внешняя рамка и металлическая планка не используются.

Съемная передняя панель DVD-ресивера

Отсоединение передней панели

Нажмите на кнопку освобождения передней панели и отсоедините переднюю панель от DVD-ресивера. Храните переднюю панель в прилагающемся к проигрывателю футляре.



Установка передней панели на место

Для установки передней панели DVD-ресивера на место вставьте ее в корпус, как показано на рисунке ниже, и убедитесь, что панель установлена правильно. В противном случае некоторые кнопки будут функционировать неправильно, а на дисплее будет появляться ошибочная индикация.

Осторожно:

1. Никогда не роняйте переднюю панель DVD-ресивера.

2. Никогда не нажимайте на дисплей или кнопки при отсоединении или установке передней панели.

3. Никогда не дотрагивайтесь до разъемов, находящихся на передней панели и DVD-ресивере. Это может привести к загрязнению разъемов и плохому электрическому контакту.

4. В случае загрязнения контактов, их можно очищать сухой и чистой тканью.

5. Не подвержайте переднюю панель сильному нагреванию или воздействию прямых солнечных лучей.

6. Следите за тем, чтобы на переднюю панель DVD-ресивера не попали бензин, растворители или другие летучие жидкости.

7. Никогда даже не пытайтесь разобрать переднюю панель DVD-ресивера.

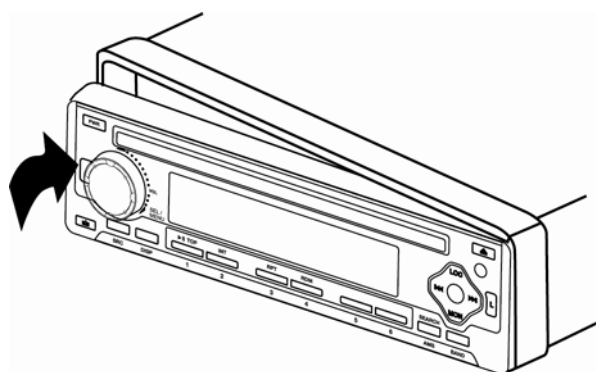
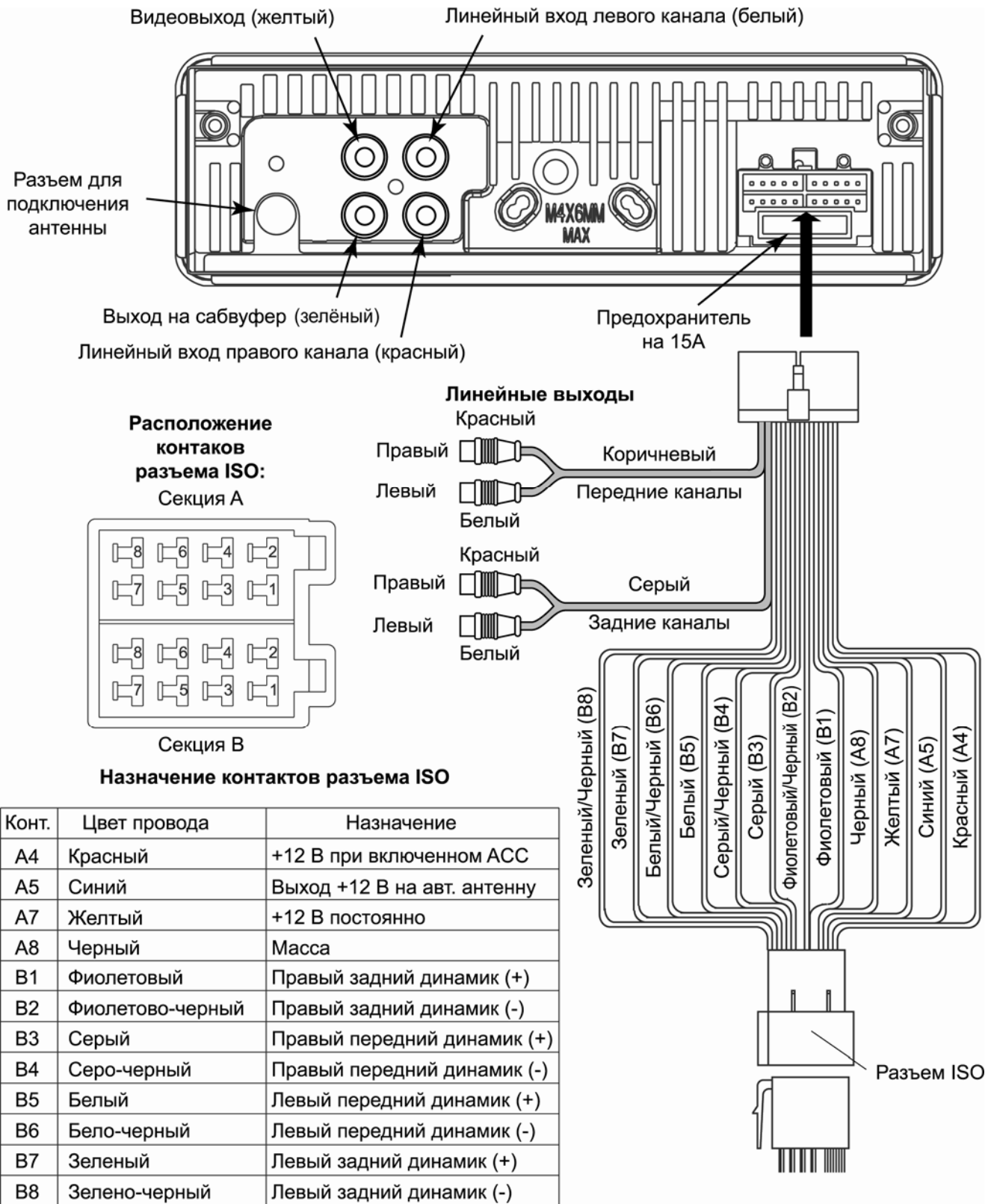


Схема подключения проводов DVD-ресивера



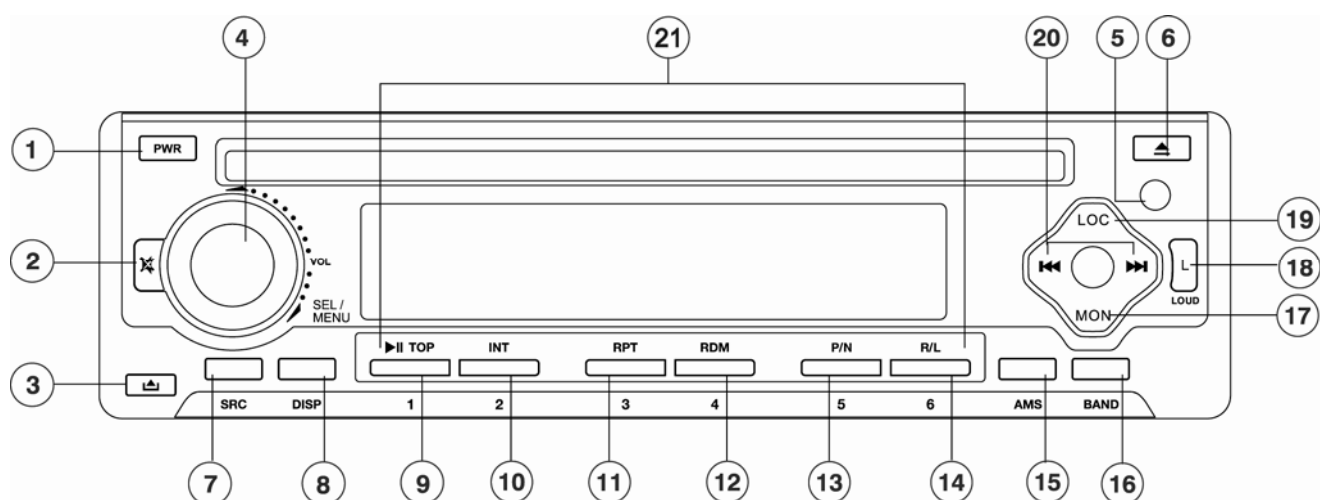
Внимание! Неверное подключение DVD-ресивера может привести к его поломке и лишению права на гарантийное обслуживание.

Внимание! В данном DVD-ресивере используются усилители мощности, подключенные по мостовой схеме. При подключении динамиков не допускается замыкание проводов на массу автомобиля или друг с другом.

Внимание! Красный провод DVD-ресивера должен быть подключен к цепи зажигания во избежание разряда аккумуляторной батареи автомобиля при продолжительной стоянке.

Элементы управления и их функции

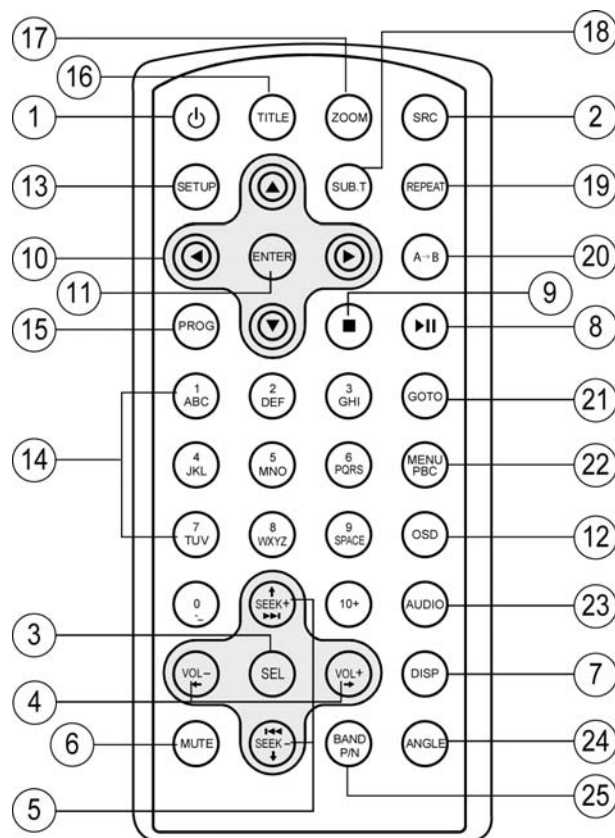
Элементы управления на передней панели



- (1) Кнопка выключения питания **PWR**
- (2) Кнопка отключения звука
- (3) Кнопка снятия передней панели
- (4) Вращающийся регулятор выбранного параметра звучания и кнопка выбора параметра звучания **SEL/MENU**
- (5) ИК-приемник сигналов дистанционного управления
- (6) Кнопка извлечения компакт-диска
- (7) Кнопка выбора режима работы **SRC**
- (8) Кнопка выбора режима индикации **DISP**
- (9) Кнопка предварительной настройки, паузы воспроизведения и перехода к первой дорожке **1/TOP**
- (10) Кнопка предварительной настройки радиоприемника и управления режимом сканирующего воспроизведения **2/INT**
- (11) Кнопка предварительной настройки радиоприемника и управления режимом повторного воспроизведения **3/RPT**
- (12) Кнопка предварительной настройки радиоприемника и управления режимом воспроизведения в случайном порядке **4/RDM**
- (13) Кнопка предварительной настройки радиоприемника и выбора системы цветности PAL/NTSC **5/P/N**
- (14) Кнопка предварительной настройки радиоприемника и выбора каналов воспроизведения **6/R/L**, переход к следующей папке
- (15) Кнопка автоматического сохранения настройки на радиостанции в памяти проигрывателя и сканирования предварительно настроенных радиостанций **AMS**, переход к предыдущей папке
- (16) Кнопка выбора диапазона радиоприемника **BAND**
- (17) Кнопка **MON** предназначена для переключения монофонического и стереофонического режимов приема
- (18) Кнопка **L (LOUD)** предназначена для включения функции тонкомпенсации
- (19) Кнопка **LOC** предназначена для выбора местного или дальнего режимов приема
- (20) Кнопка настройки радиоприемника и перехода к предыдущему/следующему треку
- (21) Кнопки цифрового ввода **1..6**

Пульт дистанционного управления

1. Кнопка включения и выключения проигрывателя
2. Кнопка выбора режима работы **SRC**
3. Кнопка выбора параметра звучания и входа в меню специальных настроек проигрывателя **SEL**
4. Кнопки регулировки громкости или выбранного параметра звучания **VOL-**, **VOL+**
5. Кнопки настройки радиоприемника и перехода к предыдущему/следующему треку
6. Кнопка отключения звука **MUTE**
7. Кнопка выбора режима демонстрации времени воспроизведения **DISP**
8. Кнопка паузы/воспроизведения
9. Кнопка остановки воспроизведения
10. Кнопки управления перемещением курсора
11. Кнопка подтверждения выбора **ENTER**
12. Кнопка вывода на экран контекстного меню **OSD**
13. Кнопка вызова меню настроек проигрывателя **SETUP**
14. Цифровая клавиатура
15. Кнопка программирования порядка воспроизведения **PROG**
16. Кнопка выбора Заглавия **TITLE**
17. Кнопка увеличения изображения **ZOOM**
18. Кнопка выбора языка субтитров **SUB.T**
19. Кнопка управления режимом повторного воспроизведения **REPEAT**
20. Кнопка повторного воспроизведения произвольного участка записи **A-B**
21. Кнопка перехода к произвольному месту записи **GOTO**
22. Кнопка вызова экранного меню и управления режимом PBC **MENU/PBC**
23. Кнопка выбора языка звукового сопровождения **AUDIO**
24. Кнопка выбора камеры съемки **ANGLE**
25. Кнопка выбора системы цветности и выбора диапазона радиоприемника **BAND/P/N**



Использование пульта дистанционного управления

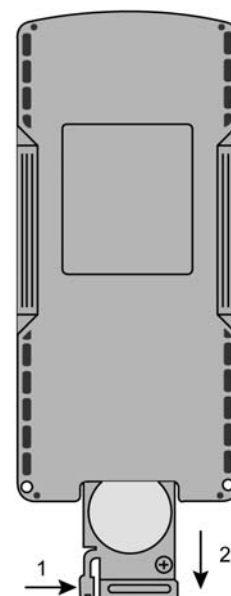
- При использовании пульта дистанционного управления направляйте его на встроенный ИК-приемник сигналов ДУ.
- Дальность действия пульта дистанционного управления составляет 4-5 метров.
- Отклонение по горизонтали от прямого направления на ИК-приемник не должно превышать 30°.

Установка батареек в пульт дистанционного управления

1. Извлеките батарейный модуль, расположенный в нижнем торце пульта дистанционного управления, нажав на выступ и потянув, как показано на рисунке.
2. Установите новую батарейку, правильно расположив контакты "+" и "-". Затем вставьте батарейный модуль в пульт до щелчка. Подходящий тип литиевых батареек - CR2025.
3. Использование пульта дистанционного управления: сенсор сигналов дистанционного управления должен быть недалеко и в прямой видимости от пульта дистанционного управления.

Осторожно:

- Никогда не используйте металлический пинцет или другой подобный инструмент для того, чтобы держать батарейку. Это может привести к короткому замыканию.
- Никогда не разбирайте батарейки, не подвергайте их сильному нагреванию и не кладите их в воду, так как это может привести к их взрыву.
- Когда заряд батареек израсходован, они должны быть утилизированы в соответствии с местными законами.




Общие операции

Отсоединение и установка передней панели

Для снятия передней панели нажимайте кнопку (3). См. также пояснения на стр. 8.

Включение и выключение DVD-ресивера

Для включения или выключения DVD-ресивера нажимайте кнопку  на пульте ДУ или **PWR** на передней панели.

Выбор источника звучания

Последовательно нажимайте кнопку **SRC** для выбора одного из источников аудиопрограмм в следующем порядке:

TUNER (радиоприемник) → проигрыватель дисков* → **AUX** (линейный стереовход) → ...

* При условии, что в проигрыватель загружен диск.

Регулировка громкости

Для увеличения громкости вращайте регулятор параметров (4) по часовой стрелке. Для уменьшения громкости вращайте регулятор параметров (4) против часовой стрелки.

Настройка звучания

Для выбора желаемого режима настройки звучания кратковременно нажимайте на регулятор параметров (4). Режимы выбираются в следующем порядке:

VOL (громкость) → **BAS** (низкие частоты) → **TRE** (высокие частоты) → **BAL** (баланс левого – правого каналов) → **FAD** (баланс переднего – заднего каналов) → **VOL** → ...

Настройка желаемого звучания осуществляется вращением регулятора параметров.

Уровень громкости изменяется в пределах от 0 до 63.

Отключение звука

Для отключения звука DVD-ресивера нажимайте кнопку **MUTE** (6) на пульте ДУ или кнопку (2) на передней панели. На дисплее проигрывателя будет мигать надпись MUTE. Для включения звука нажмите кнопку **MUTE** еще раз.

Функция тонкомпенсации

При прослушивании с низким уровнем громкости используйте функцию тонкомпенсации для увеличения уровня низких частот. Для включения данной функции нажимайте кнопку **LOUD** (18). При включении данной функции на дисплее DVD-ресивера включается индикатор "LOUD" и на некоторое время появится надпись LOUD ON. Для отключения режима тонкомпенсации повторно нажимайте кнопку **LOUD**.

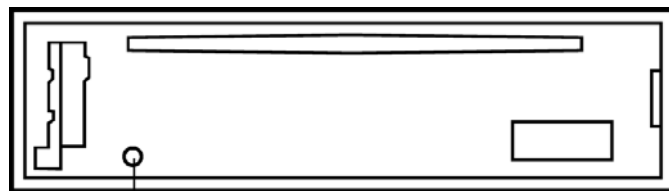
Вывод текущего времени на дисплей проигрывателя и установка времени

Для вывода текущего времени на дисплей проигрывателя нажимайте кнопку **DISP** на передней панели или пульте ДУ. Дисплей вернется в прежний режим индикации автоматически через 5 с.

Для входа в режим настройки часов в режиме, когда на дисплее выводится текущее время, нажмите данную кнопку и удерживайте ее нажатой в течение примерно 2 с, пока значение минут не начнет мигать на дисплее передней панели. Вращайте регулятор параметров для изменения значения минут. Нажимайте на регулятор параметров для перехода к регулировке значения часов. Вращайте регулятор параметров для изменения значения часов. Выход из режима настройки текущего времени происходит автоматически, если в течение 5 с не выполняются никакие действия по настройке часов.

Кнопка RESET

Кнопка **RESET** находится на корпусе DVD-ресивера и для ее нажатия следует воспользоваться шариковой ручкой или другим подобным заостренным предметом. Кнопка утоплена внутрь корпуса DVD-ресивера, что позволяет избежать ее случайного нажатия. После нажатия и удержания данной кнопки в течение 2 секунд из памяти DVD-ресивера будут стерты все запрограммированные радиостанции. Данная кнопка должна быть нажата при появлении на дисплее ошибочной индикации или при неверном функционировании.



Кнопка RESET

Управление радиоприемником

При необходимости переключения DVD-ресивера в режим работы радиоприемника нажимайте кнопку **SRC**. На дисплее появится обозначение диапазона и текущая частота настройки радиоприемника.

Выбор диапазона радиоприемника

Для переключения диапазонов радиоприемника нажимайте кнопку **BAND**. Диапазоны будут переключаться циклически в следующем порядке:

FM1 → FM2 → FM3 → FM (УКВ) →

Автоматическая настройка на радиостанцию

Нажимайте в течение 1 с кнопку **▶▶|** для автоматического поиска радиостанции в направлении увеличения частоты настройки.

Нажимайте в течение 1 с кнопку **|◀◀** для автоматического поиска радиостанции в направлении уменьшения частоты настройки.

Ручная настройка на радиостанцию

Для увеличения частоты настройки на один шаг кратковременно нажимайте кнопку **▶▶|**. Для уменьшения частоты настройки на один шаг кратковременно нажимайте кнопку **|◀◀**.

Ручное сохранение настройки на радиостанцию в памяти DVD-ресивера

Нажмите кнопку желаемой ячейки памяти предварительной настройки (1 – 6) и удержите ее в нажатом положении не менее чем на 2 секунды. В память данной кнопки будет запрограммирована радиостанция, на которую настроен радиоприемник.

Прослушивание радиостанции, настройка на которую сохранена в памяти DVD-ресивера

Нажмите на кнопку предварительной настройки (1 – 6), в памяти которой хранится настройка на желаемую радиостанцию. Номер нажатой кнопки появится на дисплее DVD-ресивера.

Автоматическая настройка на радиостанции с сохранением в памяти DVD-ресивера

Нажатие кнопки **AMS** более чем на 2 секунды приведет к включению функции автоматической настройки на радиостанции в выбранном диапазоне и сохранению в памяти DVD-ресивера шести радиостанций с наиболее мощным сигналом. По окончании настройки включится режим сканирования станций.

Сканирование предварительно настроенных радиостанций

Для сканирования предварительно настроенных радиостанций кратковременно нажмите кнопку **AMS**. Во время сканирования радиоприемник будет последовательно на пять секунд настраиваться на каждую радиостанцию, хранящуюся в памяти DVD-ресивера. Порядковый номер каждой радиостанции в памяти DVD-ресивера будет мигать на дисплее. Для остановки сканирования нажмите еще раз кнопку **AMS** или нажмите любую из цифровых кнопок 1 - 6.

Выбор стереофонического или монофонического режимов работы радиоприемника

Радиоприемник автоматически обнаруживает стереорежим радиостанции FM, если ее сигнал достаточно силен. На дисплее в этом случае загорается индикатор стереоприема. Отключение стереофонического режима приема (режим *MONO*) может понадобиться, если выбранная радиостанция принимается с сильным шумом или с помехами. Для этого нажимайте кнопку **MON**. При этом на дисплее исчезнет индикатор стереоприема и на некоторое время появится надпись *MONO*. Нажимайте кнопку **MON** повторно для возврата к режиму стереоприема.

Выбор местного или дальнего режимов приема

Для переключения режимов нажимайте кнопку **LOC**. Изначально DVD-ресивер работает в режиме дальнего приема (DX). При переключении режимов на дисплее DVD-ресивера на несколько секунд включается надпись "LOCAL" или "-DX-". В режиме местного приема чувствительность автопоиска немного снижена для наиболее точной настройки на радиостанции, уровень приема которых чрезмерно высок.

Режим специальных настроек проигрывателя

Для входа в меню специальных настроек нажмите на регулятор параметров и удерживайте его нажатым в течение примерно 2 с, пока не появится надпись EQ на дисплее. Для настройки выбранной опции вращайте регулятор параметров. Для перехода к следующей опции меню нажимайте на регулятор параметров. Выход из режима специальных настроек происходит автоматически, если в течение 5 с не выполняются никакие действия по изменению настроек.

1. "EQ"

При помощи данной опции можно выбрать наиболее приятную для вашего слуха настройку звучания. Вращайте регулятор параметров по часовой стрелке для выбора настроек в следующем порядке:

EQ OFF (коррекция отключена) → *ROCK* (рок-музыка) → *POP* (поп-музыка) → *CLASSIC* (классическая музыка) → *FLAT* (ровная частотная характеристика) →

Вращайте регулятор параметров против часовой стрелки для выбора настроек в обратном порядке.

Внимание! Любая предустановленная настройка звучания, отличная от *DSP OFF*, автоматически переключается в "*DSP OFF*" при ручной регулировке тембра.

2. "BEEP"

Данная функция управляет звуковыми сигналами, сопровождающими все нажатия на кнопки. "*ON*" - звуковые сигналы включены (фабричная установка), "*OFF*" - звуковые сигналы выключены.

3. "SUBW"

Данная функция управляет выходом на сабвуфер. "*ON*" - выход на сабвуфер включен, "*OFF*" - выход на сабвуфер выключен.

4. "12/24 Hours"

Данная функция позволяет выбрать режим отображения времени: 12-часовой или 24-часовой.

5. VOL LAST или VOL ADJ

Данная функция позволяет задать уровень громкости, который будет устанавливаться при включении DVD-ресивера.

VOL LAST. В этом случае при включении DVD-ресивера будет автоматически установлен уровень громкости, который был при последнем выключении питания.

VOL ADJ. После выбора данной опции нажмите на регулятор параметров. На дисплее появится надпись "A-VOL 30". После этого вращением регулятора параметров выберите желаемый уровень громкости, который будет устанавливаться при каждом включении DVD-ресивера.

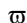
Основные операции управления воспроизведением дисков

Внимание! Для управления воспроизведением и навигации по всем типам дисков, кроме Audio CD, требуется использовать внешний дополнительный монитор.

Загрузка компакт-дисков

Вставьте компакт-диск в слот дископриемника рабочей стороной вниз. Через непродолжительное время после загрузки компакт-диска автоматически начнется его воспроизведение.

Извлечение компакт-дисков

Для извлечения компакт-диска из DVD-ресивера нажмите кнопку .

Включение режима воспроизведения

При загрузке диска на экране монитора в левом верхнем углу появится надпись "ЗАГРУЗКА", затем тип диска. Некоторые диски могут автоматически включаться в режим воспроизведения с первой Части (дорожки). Некоторые диски автоматически переходят в меню Названий.

Если на экран монитора выводится меню Названий DVD, то для начала воспроизведения с первой Части нажмите кнопку 7 на пульте ДУ или на передней панели проигрывателя. Для навигации по меню Названий диска используйте кнопки перемещения курсора и кнопку **ENTER**.

При воспроизведении двухстороннего DVD-диска, вставляйте его первой рабочей стороной вниз. По окончании воспроизведения первой стороны извлеките диск, переверните его и опять загрузите в проигрыватель для воспроизведения второй стороны. Первая и вторая стороны помечаются различным образом на разных дисках.

Временная остановка воспроизведения

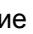

Во время воспроизведения диска нажмите кнопку 7 на пульте ДУ или на передней панели проигрывателя для временной остановки воспроизведения. Для продолжения воспроизведения повторно нажмите данную кнопку.

Остановка воспроизведения диска


Во время воспроизведения диска нажмите 1 раз кнопку – на пульте ДУ для предварительной остановки воспроизведения. Затем нажимайте кнопку 7 на пульте ДУ или на передней панели проигрывателя для продолжения воспроизведения с места остановки.


Во время воспроизведения диска нажмите 2 раза кнопку – на пульте ДУ для полной остановки воспроизведения. После этого нажимайте кнопку 7 для включения режима воспроизведения с начала диска.

Ускоренное воспроизведение в прямом и обратном направлении

Последовательно нажимайте и удерживайте нажатой в течение 2 с кнопку  /  на пульте ДУ или на передней панели для ускоренного воспроизведения в прямом (обратном) направлении на одной из следующих скоростей: 2x, 4x, 8x, 20x.

Переход к следующей или предыдущей части (треку)

Нажимайте кнопку  на пульте ДУ или на передней панели во время воспроизведения для перехода к следующей части (треку).

Нажимайте кнопку  на пульте ДУ или на передней панели во время воспроизведения для перехода к предыдущей части (треку).

Примечание. Если при воспроизведении дисков VCD функция PBC включена, переход к предыдущей части (треку) может не работать.

Отображение информации ID3 TAG

Если какие-либо файлы MP3 или WMA содержат информацию ID3 TAG, такую как название композиции, имя исполнителя, название альбома, год издания или комментарии, то она будет автоматически выводиться на дисплей в циклическом порядке во время воспроизведения данного трека:

Время воспроизведения → Номер трека → Название папки → Название файла →
→ Название альбома → Имя исполнителя → Название песни → ...




Детальное описание функций проигрывателя дисков

Меню управления воспроизведением

Во время воспроизведения дисков, содержащих файлы MP3, WMA, AVI, MPG, JPG, на дополнительный монитор выводится меню управления воспроизведением:



1. Используйте кнопки перемещения курсора \uparrow/\downarrow для выбора необходимой категории файлов:

-  Аудиофайлы
-  Файлы изображений
-  Файлы видеозаписей

Нажимайте кнопку **ENTER** на пульте ДУ для подтверждения выбора.

2. Используйте кнопки перемещения курсора \uparrow/\downarrow для выбора окна со списком папок. Затем выберите папку при помощи кнопок управления курсором \leftarrow/\rightarrow . Нажимайте кнопку **ENTER** для подтверждения выбора.

3. Используйте кнопки перемещения курсора \uparrow/\downarrow для выбора окна со списком файлов выбранной папки. Затем выберите файл при помощи кнопок управления курсором \leftarrow/\rightarrow . Нажимайте кнопку **ENTER** для подтверждения выбора.

Примечания:

1. Во время выбора файлов изображений в окне списка папок выводится уменьшенное изображение текущего файла.
2. В режиме вывода изображений нажимайте кнопку 7 для включения режима слайд-шоу.
3. В режиме вывода изображений нажимайте кнопку **PROG** для выбора различных эффектов при выводе очередного изображения.
4. В режиме воспроизведения аудиофайлов нажатие кнопки 7 – приводит к выводу на экран заставки. Для возврата в меню управления воспроизведением после этого нажмите кнопку 7 .

Меню диска



Во время воспроизведения диска нажимайте кнопку **TITLE** на пульте ДУ для перехода в меню Названий. Используя кнопки перемещения курсора, выбирайте нужное Название, затем нажмите кнопку **ENTER**.

Во время воспроизведения диска нажимайте кнопку **MENU** на пульте ДУ для перехода в меню диска. Используя кнопки перемещения курсора, выбирайте нужную опцию, затем нажмите кнопку **ENTER**.



Нажимайте кнопку **MENU/PBC** на пульте ДУ для включения и выключения функции PBC. Данная функция обычно реализуется на дисках VCD 2.0.

1. Если функция PBC включена, то после загрузки диска на экран монитора автоматически будет выведено меню диска. Некоторые диски позволяют переход к меню диска, если во время воспроизведения будет нажата кнопка 7 . Для перехода к необходимой части (треку) используйте цифровые кнопки пульта ДУ или кнопки \leftarrow/\rightarrow .

2. Если функция PBC выключена, то меню диска будет недоступно. Для выбора необходимой части диска во время воспроизведения при помощи цифровых кнопок на пульте ДУ наберите номер требуемой части (трека).

Повторное воспроизведение



Во время воспроизведения нажимайте последовательно кнопку **REPEAT** на пульте ДУ или кнопку **RPT** на передней панели для выбора одного из следующих режимов повторного воспроизведения: "ЧАСТЬ" (повтор Части), "ЗАГЛАВИЕ" (повтор Названия), "ВЫКЛ." (повторное воспроизведение отключено).



Во время воспроизведения нажимайте последовательно кнопку **REPEAT** или **RPT** для выбора одного из следующих режимов повторного воспроизведения: "ПОВ. 1" (повтор Части или трека), "ПОВ. ВСЕГО" (повтор диска), "ВЫКЛ." (повторное воспроизведение отключено).



Во время воспроизведения нажимайте последовательно кнопку **REPEAT** на пульте ДУ или кнопку **RPT** на передней панели для выбора одного из следующих режимов повторного воспроизведения: "ПОВ. 1" (повтор трека), "REP DIR" (повтор альбома), "ПОВ. ВСЕГО" (повтор диска), "ВЫКЛ." (повторное воспроизведение отключено).

Повторное воспроизведение фрагмента записи A-B

Во время воспроизведения нажмите кнопку **A-B** на пульте ДУ для выбора начала фрагмента. Затем повторно нажмите кнопку **A-B** для выбора окончания фрагмента. Нажмите кнопку **A-B** третий раз для отключения режима повторного воспроизведения фрагмента записи.

Сканирующее воспроизведение



Во время воспроизведения нажмите кнопку **INT** на передней панели, чтобы включить режим воспроизведения первых 10 секунд каждого трека. Нажмите кнопку второй раз, чтобы отметить этот режим.

Воспроизведение в случайном порядке



Во время воспроизведения нажмите кнопку **RDM** на передней панели, чтобы включить режим воспроизведения в случайном порядке. Нажмите кнопку второй раз, чтобы отметить этот режим.

Увеличение/уменьшение изображения



Во время воспроизведения нажимайте последовательно кнопку **ZOOM** на пульте ДУ для выбора одного из следующих режимов увеличения: x2, x3, x4, x1/2, x1/3, x1/4, ВЫКЛ. (режим увеличения выключен). В режиме увеличенного изображения используйте кнопки перемещения курсора для задания видимой области кадра.

Переход к произвольному месту записи на диске

Во время воспроизведения нажимайте кнопку **GOTO** на пульте ДУ. Затем при помощи кнопок управления курсором **к/л** выберите необходимую позицию номера Части (трека) или времени воспроизведения текущей Части (трека). Затем при помощи цифровых клавиш введите необходимый номер Части (трека) или время от начала текущей Части (трека).

Нажмите на кнопку **ENTER** для подтверждения выбора.

Программирование последовательности воспроизведения



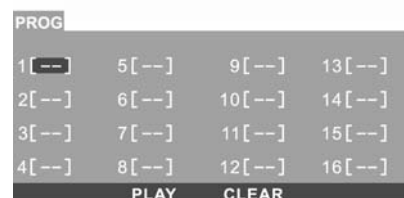
Во время воспроизведения нажимайте кнопку **PROG** на пульте ДУ. Затем при помощи кнопок управления курсором выберите необходимую позицию в последовательности воспроизведения --:-- --. В каждой позиции первые две цифры означают номер Заглавия (альбома), вторые две цифры - номер Части (трека). Введите необходимые значения при помощи цифровых кнопок.



Во время воспроизведения нажимайте кнопку **PROG** на пульте ДУ. Затем при помощи кнопок управления курсором выберите



DVD, File disc



VCD, CD
© Saturn Marketing, Ltd.

необходимую позицию в последовательности воспроизведения. Введите необходимый номер трека при помощи цифровых кнопок.

Для начала воспроизведения по программе нажмите кнопку **7** или выберите опцию "PLAY" в экранном меню и нажмите кнопку **ENTER**.

Для того, чтобы удалить все записи в программе воспроизведения, выберите опцию "CLEAR" и нажмите кнопку **ENTER**.

Для того, чтобы выйти из режима воспроизведения по программе, нажмите кнопку **PROG** еще раз.

Выбор языка звукового сопровождения



Во время воспроизведения диска последовательно нажимайте кнопку **AUDIO** на пульте ДУ для выбора одного из записанных на диске языков звукового сопровождения.



На некоторых дисках стереодорожки используются для записи звукового сопровождения на двух языках. Во время воспроизведения диска последовательно нажимайте кнопку **AUDIO** на пульте ДУ или кнопку L/R на передней панели для выбора одной из стереодорожек или стереорежима: "МОНО ЛЕВЫЙ" (левый канал), "МОНО ПРАВЫЙ" (правый канал), "СТЕРЕО" (стереорежим).

Выбор камеры (угла) просмотра (ANGLE)



Во время воспроизведения диска нажимайте кнопку **ANGLE** для выбора угла просмотра (камеры), если на диске имеются сцены, записанные более чем одной камерой.

Выбор языка субтитров



Во время воспроизведения диска последовательно нажимайте кнопку **SUB.T** на пульте ДУ для выбора одного из записанных на диске языков субтитров или для отключения субтитров.

Изменение телевизионной системы

Вы можете выбрать на проигрывателе телевизионную систему, которая соответствует системе вашего телевизора/монитора. Для этого нажимайте последовательно кнопку **BAND/P/N** на пульте ДУ или **5/P/N** на передней панели во время воспроизведения DVD или Video CD.

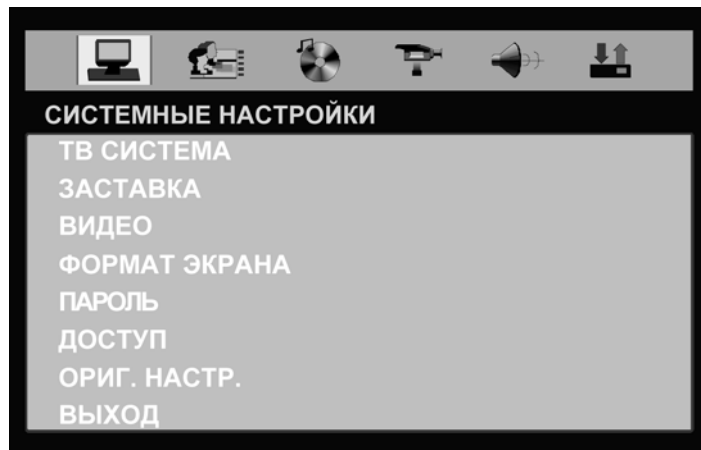
- Выбирайте "**AUTO**" для мультисистемного телевизора/монитора. В этом случае видеопрограмма будет воспроизводиться в той системе, в которой она записана на диске.
- Выбирайте "**NTSC**" для телевизора/монитора системы NTSC. Если диск записан в системе PAL, то проигрыватель во время воспроизведения будет перекодировать видеосигнал в систему NTSC.
- Выбирайте "**PAL**" для телевизора/монитора системы PAL. Если диск записан в системе NTSC, то проигрыватель во время воспроизведения будет перекодировать видеосигнал в систему PAL.
- Выбирайте "**PAL 60**" для телевизора/монитора системы PAL, который поддерживает частоту кадров 60 Гц. Если диск записан в системе NTSC, то проигрыватель во время воспроизведения будет перекодировать видеосигнал в систему PAL, оставляя частоту кадров 60 Гц без изменений.

Основные операции по изменению настроек проигрывателя

Для вывода на экран монитора меню настройки нажмите кнопку **SETUP** на пульте ДУ в режиме воспроизведения или остановки.

1. Когда указатель находится в верхней части меню, используйте кнопки κ/λ для перемещения по различным страницам меню.
2. Нажмите кнопку ω для перехода в список опций выбранной страницы. Затем используйте кнопки ξ/ω для выбора необходимой опции.
3. Нажмите кнопку λ для перехода в список значений выбранной опции. Затем используйте кнопки ξ/ω для выбора необходимого значения. Подтвердите выбор нового значения кнопкой **ENTER**.
4. Для возврата в список опций или в режим выбора страниц нажимайте кнопку κ .
5. Для выхода из меню настроек проигрывателя нажимайте кнопку **SETUP**.

Меню системных настроек



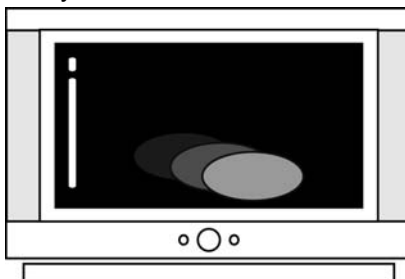
ТВ СИСТЕМА

Вы можете выбрать на проигрывателе телевизионную систему, которая соответствует системе вашего телевизора/монитора.

- Выбирайте "**АВТО**" для мультисистемного телевизора/монитора. В этом случае видеопрограмма будет воспроизводиться в той системе, в которой она записана на диске.
- Выбирайте "**NTSC**" для телевизора/монитора системы NTSC. Если диск записан в системе PAL, то проигрыватель во время воспроизведения будет перекодировать видеосигнал в систему NTSC.
- Выбирайте "**PAL**" для телевизора/монитора системы PAL. Если диск записан в системе NTSC, то проигрыватель во время воспроизведения будет перекодировать видеосигнал в систему PAL.
- Выбирайте "**PAL 60**" для телевизора/монитора системы PAL, который поддерживает частоту кадров 60 Гц. Если диск записан в системе NTSC, то проигрыватель во время воспроизведения будет перекодировать видеосигнал в систему PAL, оставляя частоту кадров 60 Гц без изменений.

ЗАСТАВКА

Хранитель экрана. Если данная функция включена, изображение хранителя экрана будет появляться каждый раз, когда на проигрывателе останавливается воспроизведение или воспроизводимое изображение останавливается на несколько минут:



ВКЛ: Данная функция включена.

ВЫКЛ: Данная функция выключена.

ВИДЕО Всегда выбирайте значение "ЧЕРЕССТР. YUV".

ФОРМАТ ЭКРАНА

Существует два типа мониторов: обычные мониторы, имеющие формат изображения (соотношение ширины и высоты изображения на экране) 4:3, и широкоэкранные мониторы, имеющие формат изображения 16:9.

Установите тот формат изображения, который соответствует формату изображения используемого монитора.

16:9: Выбирайте данный формат, если для просмотра используется широкоэкранный монитор или телевизор.

4:3 LB: Выбирайте данный формат, если для просмотра используется обычный монитор. Если воспроизводится диск DVD с широкоэкранный записью формата 16:9, изображение будет иметь черные полосы в верхней и нижней части экрана.

4:3 PS: Выбирайте данный формат, если для просмотра используется обычный монитор. Если воспроизводится диск DVD с широкоэкранный записью формата 16:9, изображение будет обрезано с правой и левой стороны.

ПАРОЛЬ

После выбора данной опции проигрыватель сначала предложит ввести старый пароль (приглашение "ПАРОЛЬ"). Для ввода пароля используйте цифровые клавиши. Завершите ввод пароля кнопкой **ENTER**.

На заводе-изготовителе устанавливается пароль "0000".

Когда в поле значения пароля выводится символ открытого замка, вы можете ввести любой собственный пароль.

ДОСТУП

Данный раздел меню настройки позволяет пользователю ограничивать доступ к воспроизведению кинофильмов на данном проигрывателе: от уровня 1 (ребенок) до "Открыть" (без ограничений).

Чем меньше значение, тем более строгие ограничения для просматриваемого материала:

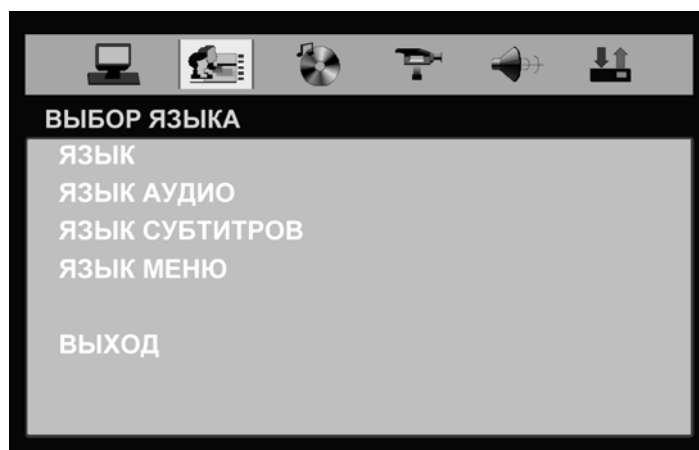
- 1 Kid safe
- 2 G
- 3 PG
- 4 PG13
- 5 PG-R
- 6 R
- 7 NC-17
- 8 ADULT

Для того, чтобы иметь возможность изменить значение уровня доступа, в опции "ПАРОЛЬ" должен индицироваться символ открытого замка. Для этого в опции "ПАРОЛЬ" следует ввести верный пароль и нажать кнопку **ENTER**.

ОРИГ. НАСТР.

Данная опция позволяет сбросить все настройки меню в состояние, которое было установлено при изготовлении проигрывателя.

Меню языковых настроек



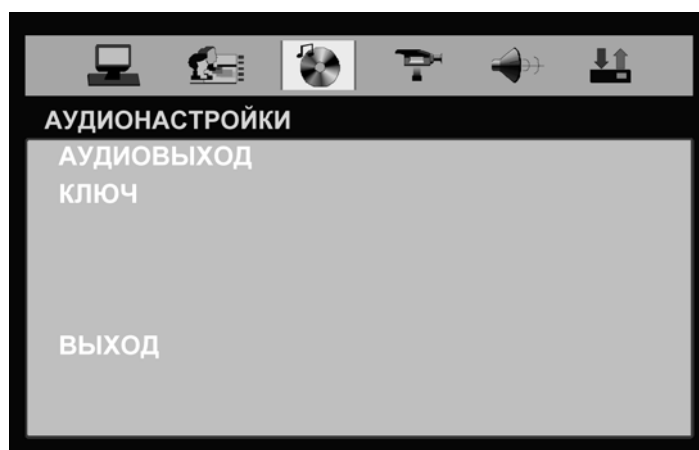
Опция **ЯЗЫК** позволяет пользователю выбрать предпочтительный язык системы экранных меню проигрывателя.

Опция **ЯЗЫК АУДИО** позволяет пользователю выбрать предпочтительный язык звукового сопровождения.

Раздел **ЯЗЫК СУБТИТРОВ** позволяет пользователю выбрать предпочтительный язык субтитров или выключить субтитры.

Опция **ЯЗЫК МЕНЮ** позволяет пользователю выбрать предпочтительный язык для меню диска DVD.

Меню аудионастроек



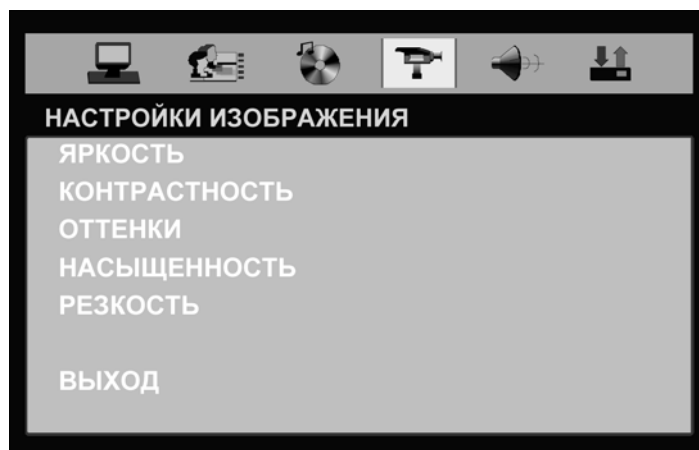
АУДИОВЫХОД Всегда выбирайте значение "АНАЛОГОВЫЙ".

КЛЮЧ

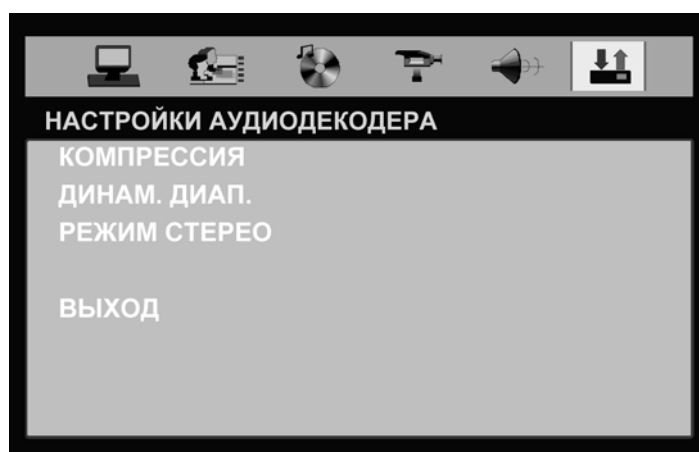
Данная функция позволяет скорректировать высоту тона канала звукового сопровождения.

Меню настроек изображения

Данное меню позволяет регулировать такие параметры изображения, как яркость, контрастность, оттенки (только для видеозаписей в NTSC), цветовую насыщенность и резкость:



Меню настроек аудиодекодера



КОМПРЕССИЯ

Данная функция управляет автоматическим режимом компрессии аудиосигнала на линейном выходе.

ВЫКЛ.: Режим автоматической компрессии выключен.

ВКЛ.: В этом режиме происходит автоматическое сжатие динамического диапазона, нормализация уровня диалогов и защита от перегрузки в результате смешения каналов 5.1-канального звука при преобразовании его в стереоформат. Данный режим может потребоваться при использовании дополнительного ВЧ-модулятора или чтобы не тревожить окружающих при просмотре DVD в ночное время.

ДИНАМ. ДИАП.

Данная функция используется для ручной настройки коэффициента сжатия динамического диапазона звукового сигнала от значения OFF (сжатие выключено) до значения FULL (максимальное сжатие). Функция доступна, если только отключена функция автоматической компрессии динамического диапазона "КОМПРЕССИЯ".

РЕЖИМ СТЕРЕО

На некоторых дисках стереодорожки используются для записи звукового сопровождения на двух языках. Выберите необходимый режим воспроизведения из следующего списка: "СТЕРЕО", "МОНО ЛЕВЫЙ", "МОНО ПРАВЫЙ", "МОНО".

Эксплуатационные ограничения и текущий ремонт

Проигрыватель предназначен для эксплуатации в автомобилях с напряжением бортовой сети 12 В. Не следует эксплуатировать проигрыватель, имеющий повреждения корпуса или соединительного кабеля. Ошибки, допущенные при установке и эксплуатации устройства, могут быть иногда приняты за его неисправность. Ниже приводится таблица, в которой сведены простые проверки, способные помочь Вам устранить большую часть проблем, возникающих при использовании проигрывателя.

Данный DVD-ресивер имеет специальный фильтр, позволяющий практически исключить помехи по питанию. Однако на некоторых автомобилях (в частности, на старых моделях) могут быть слышны щелчки или другие нежелательные помехи.

При замене предохранителей убедитесь, что новый предохранитель такого же типа и номинала. Использование других предохранителей может вызвать выход из строя ресивера. В данной модели используется один предохранитель на 15 А, расположенный на задней стенке корпуса непосредственно под основным разъемом электрической проводки.

При отсутствии видимых причин неисправности проигрыватель следует демонтировать и обратиться в сервисный центр. Перед тем, как перейти к проверкам, описанным в данной таблице, тщательно проверьте правильность подключения проигрывателя.

Симптом	Причина	Устранение
Нет питания	Перегорел предохранитель	Поменяйте перегоревший предохранитель на предохранитель нужного номинала. Если предохранитель перегорит снова, обратитесь в сервисный центр
	Неправильное подключение	Проверьте подключение питания
Воспроизведение не начинается	Диск не загружен в проигрыватель или загружен неправильно	Загрузите диск в проигрыватель правильно, рабочей стороной вниз
	Диск загрязнен	Очистите поверхность диска
	Низкое напряжение аккумуляторной батареи автомобиля	Зарядите аккумуляторную батарею автомобиля. Если проигрыватель после этого все равно не работает, проконсультируйтесь с дилером
	В проигрыватель загружен диск не того формата, который может воспроизводить данный проигрыватель	Загружайте в проигрыватель только те диски, которые проигрыватель может воспроизводить
Когда нажимается функциональная кнопка, появляется только сообщение "НЕПРАВИЛЬНАЯ КНОПКА" и функция не работает	Воспроизводимый диск не допускает выполнения данной операции	Операция не может быть произведена по отношению к воспроизводимому диску (обратитесь также к инструкции, которая прилагается к диску)
Нет изображения	Полностью "убрана" яркость изображения	Отрегулируйте яркость на мониторе или в меню SETUP
	Неправильное подключение	Проверьте правильность подключения проигрывателя
Нет звука	Полностью "убрана" громкость звука	Установите нужный уровень громкости на проигрывателе или мониторе, который подключен к проигрывателю
	Неправильное подключение	Проверьте правильность подключения проигрывателя
	Используется режим ускоренного или замедленного воспроизведения в прямом или обратном направлении	В режиме ускоренного или замедленного воспроизведения в прямом или обратном направлении звук отключается
Звук или изображение искажены	Диск загрязнен или имеет царапины	Протрите рабочую поверхность диска от пыли и грязи. Не используйте для воспроизведения поцарапанные диски
	Проигрыватель установлен в таком месте, где возникает сильная вибрация	Вибрация проигрывателя может привести к "перескакиванию" звука и искажению изображения
Нет субтитров	На воспроизводимом диске DVD не записаны субтитры	Субтитры не могут быть выведены на экран
	Субтитры выключены (при выборе языка субтитров установлена настройка "Off")	Выберите тот язык, на котором вы хотите выводить субтитры на экран монитора

Симптом	Причина	Устранение
Субтитры не "убираются" с экрана	Воспроизводимый диск DVD не допускает отключение субтитров	Субтитры невозможно убрать с экрана монитора
Невозможно изменить язык звукового сопровождения или язык субтитров	На воспроизводимом диске DVD записано звуковое сопровождение или субтитры только на одном языке	Если на диске не записаны звуковое сопровождение или субтитры на нескольких языках, вы не сможете изменить язык звукового сопровождения или субтитров
	Воспроизводимый диск DVD не допускает смену языка звукового сопровождения или субтитров	Язык звукового сопровождения или субтитров изменить невозможно
Невозможно переключить угол (камеру) просмотра	Запись на воспроизводимом диске DVD сделана только с одной камеры или с разных камер (углов просмотра) записаны только некоторые сцены на диске	Угол (камеру) просмотра невозможно переключить, если воспроизводимый диск или сцена не записаны с нескольких камер
	Воспроизводимый диск DVD не допускает переключение углов просмотра.	Угол просмотра (камеру) переключить невозможно
Меню диска Video CD не выводится на экран монитора	Вы воспроизводите диск Video CD, не совместимый с функцией PBC (управление воспроизведением)	Вы не можете использовать функцию PBC (управление воспроизведением) по отношению к дискам Video CD, не совместимым с функцией PBC
Пульт дистанционного управления не работает	Светодиодный элемент пульта дистанционного управления не направлен на светоприемник сенсора дистанционного управления	Для осуществления управления светодиодный элемент пульта дистанционного управления должен быть направлен на светоприемник сенсора дистанционного управления
	Пульт дистанционного управления и приемник находятся слишком далеко друг от друга	Расстояние по прямой между пультом дистанционного управления и сенсором дистанционного управления не должно превышать пяти метров
	Между пультом дистанционного управления и сенсором дистанционного управления имеются препятствия	Устраните препятствие
	Израсходован заряд батарейки пульта дистанционного управления	Замените батарейку
	Батарейка пульта дистанционного управления установлена неправильно	Проверьте правильность расположения плюсового и минусового полюсов батарейки питания. Установите батарейку правильно
Радиоприемник не работает	К DVD-ресиверу не подключен кабель антенны	Надежно подключите кабель антенны к DVD-ресиверу
Не работает функция автонастройки на радиостанции	Радиостанции имеют слишком слабый сигнал	Настраивайтесь на станции вручную

