



PROLOGY



Модель: **CMD-220**
ver.2
FM/УКВ CD/MP3-ресивер

Руководство пользователя

Содержание

Назначение	3
Функции устройства	3
Комплект поставки	3
Элементы управления и их функции	4
Общие операции	5
Управление радиоприемником	7
Режим специальных настроек устройства	9
Управление проигрывателем компакт-дисков	10
Воспроизведение дисков в формате MP3	11
Навигация по диску	13
Основные технические характеристики	15
Установка устройства	16
Схема подключения проводов устройства	18
Обслуживание	19
Эксплуатационные ограничения и текущий ремонт	21
Рекомендуемые компоненты	23
Хранение, транспортирование, ресурс, утилизация	24
Гарантии поставщика	24

Руководство пользователя определяет порядок установки и эксплуатации автомобильного FM/УКВ-приемника и проигрывателя компакт-дисков (далее «устройства») в автомобиле с напряжением бортовой сети 12 В. Установку устройства рекомендуется производить с привлечением специалиста по электрооборудованию автомобилей.

Самостоятельное вскрытие устройства или съемной панели, механические повреждения и нарушение порядка эксплуатации могут привести к неисправностям ресивера или подключенных к нему динамиков.

В связи с постоянной работой по совершенствованию устройства, повышающей его надежность и улучшающей эксплуатационные характеристики, в конструкцию и меню управления могут быть внесены незначительные изменения, не отраженные в настоящем Руководстве и не влияющие на работу устройства.

Назначение

Устройство Prology CMD-220 предназначено для прослушивания радиостанций в диапазонах FM, УКВ, для воспроизведения стереофонических звукозаписей на аудио компакт-дисках, а также звуковых файлов формата MP3 на записываемых компакт-дисках CD-ROM, CD-R или CD-RW, через внешние динамики.

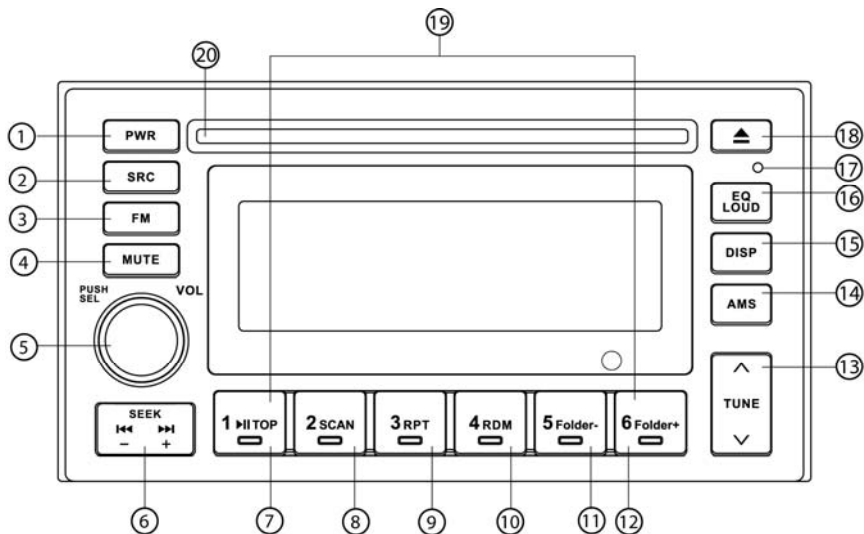
Функции устройства

- *Крупный интегрированный ЖК-дисплей*
- *Высокая выходная мощность 4x45 В*
- *Высокоскоростной цифровой PLL тюнер*
- *Память на 24 станции*
- *Индикация информации MP3 ID3 TAG*
- *Электронная регулировка параметров*
- *Антишоковая буферная память*
- *Четыре предустановленные характеристики эквалайзера*
- *Стандартный монтажный размер ISO-2DIN*
- *Стандартный разъем ISO*

Комплект поставки

Устройство Prology CMD-220	1 шт.
Монтажный винт	1 шт.
Резиновая демпфирующая прокладка	1 шт.
Соединительные кабели	1 комплект
Настоящее Руководство пользователя	1 шт.
Гарантийный талон	1 шт.
Индивидуальная потребительская тара	1 комплект

Элементы управления и их функции



- (1) Кнопка выключения питания **PWR**
- (2) Кнопка выбора источника радио/диска/аудиовхода **SRC**
- (3) Кнопка выбора диапазонов УКВ/FM радиоприемника **FM**
- (4) Кнопка отключения звука **MUTE**
- (5) Ручка регулировки выбранного параметра звучания и кнопка выбора параметра звучания
- (6) Кнопки настройки радиоприемника и перехода к предыдущему (-) и следующему (+) треку
- (7) Кнопка паузы воспроизведения и перехода к первой дорожке **1/▶TOP**
- (8) Кнопка управления режимом сканирующего воспроизведения **2/SCAN**
- (9) Кнопка управления режимом повторного воспроизведения **3/RPT**
- (10) Кнопка управления режимом воспроизведения в случайном порядке **4/RDM**
- (11) Кнопка перехода на 1 папку/10 MP3-треков назад **5/Folder-**
- (12) Кнопка перехода на 1 папку/10 MP3-треков вперед **6/Folder+**
- (13) Кнопка **TUNE** предназначена для ручной настройки радиоприемника
- (14) Кнопка автоматического сохранения настройки на радиостанции в памяти устройства и сканирования предварительно настроенных радиостанций **AMS**

- (15) Кнопка выбора режима индикации и установки времени **DISP**
- (16) Кнопка управления эквалайзером и включения режима тонкомпенсации **EQ/LOUD**
- (17) Кнопка Reset
- (18) Кнопка извлечения компакт-диска ▲
- (19) Кнопки выбора ячеек **1-6** памяти радиоприемника
- (20) Слот компакт-диска

Общие операции

Включение и выключение устройства

Для включения устройства нажмите на кнопку **PWR**. Для выключения устройства нажмите и удерживайте кнопку **PWR** в течение 2 сек.

Выбор источника звучания

Последовательно нажимайте кнопку **SRC** для выбора одного из источников аудиопрограмм в следующем порядке.

TUNER (радиоприемник) → **S-CDP*** (проигрыватель дисков) → **AUX** (линейный стереовход) → ...

* При условии, что в проигрыватель загружен диск.

Регулировка громкости

Для увеличения громкости вращайте регулятор параметров (5) по часовой стрелке. Для уменьшения громкости вращайте регулятор параметров (5) против часовой стрелки.

Настройка звучания

Для выбора желаемого режима настройки звучания кратковременно нажмите на регулятор параметров (5). Режимы выбираются в следующем порядке:

VOL (громкость) → **BAS** (низкие частоты) → **TRE** (высокие частоты) → **BAL** (баланс левого – правого каналов) → **FAD** (баланс переднего – заднего каналов) → **VOL** → ...

Настройка желаемого звучания осуществляется вращением регулятора параметров.

Эквалайзер

Кнопкой **EQ/LOUD** можно выбрать наиболее приятную для вашего слуха настройку звучания. Кратковременными нажатиями на эту кнопку последовательно выбираются следующие настройки:

EQ OFF (эквалайзер отключен) → ROCK (рок-музыка) → POP (поп-музыка) → JAZZ (джазовая музыка) → CLASSIC (классическая музыка) → ...

Внимание! Выбор любой предустановленной настройки звучания, отличной от EQ OFF, лишает возможности ручной регулировки тембра.

Функция тонкомпенсации

При прослушивании с низким уровнем громкости используйте функцию тонкомпенсации **LOUDNESS** для увеличения уровня низких частот. Для включения данной функции нажмите кнопку **EQ/LOUD** в течение 2 секунд. При включении данной функции на дисплее устройства включается индикатор "LOUD" и на некоторое время появится надпись **LOUD ON**. Для отключения режима тонкомпенсации повторно нажмите кнопку **EQ/LOUD** в течение 2 секунд.

Отключение звука

Для отключения звука устройства нажмите кнопку **MUTE**. На дисплее проигрывателя будет выведена надпись **MUTE ON** и включится отдельный индикатор **MUTE**. Для включения звука нажмите кнопку **MUTE** еще раз.

Вывод текущего времени на дисплей устройства и установка времени

Для вывода текущего времени на дисплей устройства нажмите кнопку **DISP** на передней панели.

Кнопка RESET

Кнопка **RESET** находится на корпусе передней панели и для ее нажатия следует воспользоваться шариковой ручкой или другим подобным заостренным предметом. Кнопка утоплена внутрь корпуса устройства, что позволяет избежать ее случайного нажатия. После нажатия и удержания данной кнопки в течение 2 секунд из памяти устройства будут стерты все запрограммированные радиостанции. Данная кнопка должна быть нажата при появлении на дисплее ошибочной индикации или при неверном функционировании устройства.

Управление радиоприемником

При необходимости переключения устройства в режим работы радиоприемника нажмите кнопку **SRC**. На дисплее появится обозначение диапазона и текущая частота настройки радиоприемника.

Выбор диапазона радиоприемника

Для переключения диапазонов радиоприемника нажимайте кнопку **FM**. Диапазоны будут переключаться циклически в следующем порядке: FM1 → FM2 → FM3 → FM →

Примечание: Диапазон FM без цифрового индекса соответствует диапазону УКВ.

Автоматическая настройка на радиостанцию

Нажмите в течение 1 сек кнопку **▶▶** для автоматического поиска радиостанции в направлении увеличения частоты настройки.

Нажмите в течение 1 сек кнопку **◀◀** для автоматического поиска радиостанции в направлении уменьшения частоты настройки.

Ручная настройка на радиостанцию

Для увеличения частоты настройки на один шаг кратковременно нажмите кнопку **TUNE** **∧**. Для уменьшения частоты настройки на один шаг кратковременно нажмите кнопку **TUNE** **∨**.

Ручное сохранение настройки на радиостанцию в памяти устройства

Нажмите кнопку желаемой ячейки памяти приемника (**1 – 6**) и удержите ее в нажатом положении не менее чем на 2 секунды. В память данной кнопки будет запрограммирована радиостанция, на которую настроен радиоприемник.

Прослушивание радиостанции, настройка на которую сохранена в памяти устройства

Нажмите на кнопку ячейки памяти (**1 – 6**), в которой хранится настройка на желаемую радиостанцию. Номер нажатой кнопки появится на дисплее устройства.

Автоматическая настройка на радиостанции с сохранением в памяти устройства

Нажатие кнопки **AMS** более чем на 2 секунды приведет к включению функции автоматической настройки на радиостанции в выбранном диапазоне и сохранению в памяти устройства шести радиостанций с наиболее мощным сигналом. По окончании настройки включится режим сканирования станций.

Сканирование предварительно настроенных радиостанций

Для сканирования предварительно настроенных радиостанций кратковременно нажмите кнопку **AMS**. Во время сканирования радиоприемник будет последовательно на пять секунд настраиваться на каждую радиостанцию, хранящуюся в памяти устройства. Порядковый номер каждой радиостанции в памяти устройства будет мигать на дисплее. Для остановки сканирования нажмите еще раз кнопку **AMS** или нажмите любую из цифровых кнопок **1 - 6**.

Стереофонический и монофонический режимы работы радиоприемника

Радиоприемник автоматически обнаруживает стереорежим радиостанции, если ее сигнал достаточно силен. На дисплее в этом случае загорается индикатор стереоприема. Если принимаемый сигнал слаб, приемник автоматически переходит в монофонический режим, индикатор стереоприема исчезает.

Выбор местного или дальнего режимов приема

Для переключения режимов нажимайте кнопку **FM** не менее чем на 2 сек. Изначально устройство работает в режиме дальнего приема (DX). При переключении режимов на дисплее устройства на несколько секунд включается надпись "LOCAL" или "-DX-". В режиме местного приема чувствительность автопоиска немного снижена для наиболее точной настройки на радиостанции, уровень приема которых чрезмерно высок.

Режим специальных настроек устройства

Для входа в меню специальных настроек нажмите на регулятор параметров (5) (стр.5) и удерживайте его нажатым в течение примерно 2 сек. Последующими нажатиями на регулятор выбираются функции специальных настроек устройства в следующей последовательности:

EPS 12/45 → LOCAL/DX → BEEP ON/OFF → VOL LAST/ ADJ → ROLL ON/OFF → MULT → CLOCK SETTING

Изменения настроек выполняются вращением ручки регулятора. Выход из режима специальных настроек происходит автоматически, если в течение 5 с не выполняются никакие действия по изменению настроек.

1. ESP 12/45

Выбор времени записи в антишоковую буферную память для дисков CD-DA: 12 или 45 сек.

2. Local/DX

Выбор местного ("Local") или дальнего ("DX") режимов приема. В режиме местного приема чувствительность при автоматическом поиске немного снижена для наиболее точной настройки на радиостанции, уровень приема которых чрезмерно высок.

3. BEEP ON/OFF

Данная функция управляет звуковыми сигналами, сопровождающими все нажатия на кнопки. "ON" - звуковые сигналы включены (фабричная установка), "OFF" - звуковые сигналы выключены.

4. VOL LAST/ADJ mode

Данная функция позволяет задать уровень громкости, который будет устанавливаться при включении устройства.

VOL LAST. В этом случае при включении устройства будет автоматически установлен уровень громкости, который был при последнем выключении питания.

VOL ADJ. После выбора данной опции нажмите на регулятор параметров. На дисплее появится надпись "A-SEL 20". После этого вращением регулятора параметров выберите желаемый уровень громкости, который будет автоматически устанавливаться при каждом включении устройства.

5. ROLL ON/OFF

Когда данная функция включена (ON) устройство будет циклично отображать на дисплее информацию ID3 TAG в следующей последовательности: TRACK - FOLDER – FILE – ALBUM – TITLE – ARTIST – TRACK...

Когда данная функция отключена, устройство будет показывать какую-либо одну информацию ID3 TAG, по умолчанию это информация TRACK, но пользователь может выбрать любой другой ID3 TAG нажатием кнопки **DISP**(15) (стр.5).

6. MULT

Выбор режима поддержки мультисессионных дисков:

Режим ON. Поддерживаются диски, записанные в режимах "Mixed mode CD", "CD Extra", "Multi session".

Режим OFF. Поддерживаются диски, записанные в режимах "Mixed mode CD", "One session".

7. Clock setting

Для входа в режим настройки часов нажимайте на регулятор параметров (5), пока на дисплее не появится надпись "press ◀◀ to enter hour setting mode, press ▶▶ to enter minute setting mode". Нажмите ◀◀ для изменения значения часов, ▶▶ – для изменения значения минут. Выход из режима настройки текущего времени происходит автоматически, если в течение 5 сек. не выполняются никакие действия по настройке часов.

Управление проигрывателем компакт-дисков

Загрузка компакт-дисков

Вставьте компакт-диск в слот таким образом, чтобы рабочая сторона (сторона, на которую нанесена запись), была обращена вниз. Индикатор **DISK IN** показывает наличие диска в устройстве в любом режиме устройства.

Извлечение компакт-дисков

Нажмите кнопку ▲. Если извлеченный диск не будет вынут из проигрывателя в течение примерно 10 сек, он будет автоматически загружен обратно в устройство.

Выбор дорожек компакт-диска

Нажимайте кнопку ▶▶ или ◀◀ для перехода, соответственно, к началу следующей дорожки записи или началу текущей дорожки записи компакт-диска.

Для перехода к началу предыдущей дорожки записи компакт-диска нажмите кнопку ◀◀ *два раза* подряд.

Ускоренное воспроизведение

Нажмите кнопку ▶▶ или ◀◀ и удержите ее в нажатом положении не менее чем на 2 секунды для ускоренного воспроизведения (со звуком) в прямом или обратном направлении; для восстановления нормальной скорости воспроизведения отпустите кнопку.

Остановка воспроизведения

Для временной остановки воспроизведения компакт-диска (паузы воспроизведения) нажмите кнопку **1/⏸TOP**, на дисплее появится надпись PAUSE; для возобновления воспроизведения компакт-диска нажмите эту кнопку еще раз.

Переход к первой дорожке на диске

Для перехода к первой дорожке нажмите и удерживайте нажатой не менее 2 сек кнопку **1/⏸TOP**.

Сканирующее воспроизведение

Для последовательного воспроизведения первых 10 секунд каждой дорожки, записанной на диске, нажмите кнопку **2/SCAN**. На дисплее постоянно горит индикатор **INT**, мигает номер текущей дорожки и индицируется время ее воспроизведения в секундах. Для остановки сканирования и начала воспроизведения с текущей дорожки нажмите эту кнопку еще раз.

Повторное воспроизведение

Для повторного воспроизведения текущей дорожки диска нажмите кнопку **3/RPT**. На дисплее появится индикатор **RPT**. Для отмены режима нажмите кнопку еще раз.

Воспроизведение компакт-диска в случайном порядке

Для воспроизведения дорожек компакт-диска в случайном порядке нажмите кнопку **4/RDM**. На дисплее появится индикатор **RDM**. Для выбора другой дорожки компакт-диска в случайном порядке нажмите кнопку **▶▶** или **◀◀**. Для отмены данного режима нажмите кнопку **4/RDM** еще раз.

Воспроизведение дисков в формате MP3

Общие положения

- MP3 – это сокращение от "MPEG Audio Layer 3", которое относится к стандарту технологии сжатия аудиосигналов.
- Данное устройство обеспечивает воспроизведение MP3-файлов, записанных на диски CD-ROM, CD-R или CD-RW.
- Устройство обеспечивает совместимость с дисками, записанными согласно стандарту ISO 9660.
- Чтение дисков, записанных при помощи пакетной записи (UDF), устройством не поддерживается.
- Устройство не может воспроизводить файлы MP3, имеющие расширение, отличное от ".MP3".
- При попытке воспроизведения файла с расширением ".MP3", содержимое которого не соответствует формату MP3, будет слышен шум.
- Далее по тексту под термином "альбом" понимается каталог диска, а под термином "трек" – MP3-файл.

- Максимальная поддерживаемая вложенность папок на диске – 16, включая корневой каталог; максимальное число папок – 99; максимальное число файлов и папок – 500.
- Порядок воспроизведения треков может не совпадать с порядком их номеров.
- При воспроизведении файлов MP3 с битрейтом 8 kbps или с переменным битрейтом время воспроизведения на дисплее может отображаться неверно.

Рекомендации по созданию дисков CD-R и CD-RW, содержащих MP3-файлы

- При создании MP3-файлов для получения качественного звука используйте частоту дискретизации 44,1 кГц и битрейт не ниже 128 kbps.
- Не записывайте на диск более 500 файлов.
- Не создавайте папки с глубиной вложенности более 16, включая корневой каталог.
- Воспроизведение диска возможно только в том случае, если произведена финализация диска.
- Перед записью MP3-диска убедитесь, что формат диска установлен как "данные" ("CD-ROM", "DATA CD"), а не на аудио CD.
- Не перегружайте диск файлами, отличными от MP3. В противном случае устройство будет долго анализировать содержимое диска после загрузки перед началом воспроизведения.
- При использовании некоторых дисков CD-R или CD-RW физические параметры записи могут отличаться от оптимальных в зависимости от качества изготовления дисков. В этом случае данные с диска могут считываться неверно. В связи с этим рекомендуется выбирать чистые диски CD-R или CD-RW максимально возможного качества и стараться не использовать максимальную скорость записи.
- На дисплей устройства выводятся названия альбома и трека длиной до 32 символов. Поддерживается совместимость с системой кодирования информации ID3 TAG версии 1.xx или 2.3.
- Примите во внимание, что порядок воспроизведения треков диска может отличаться от порядка, в котором они были записаны на диск.

Загрузка диска

Загрузите диск в устройство, как обычный аудио-CD. Устройство автоматически распознает MP3-диск, на дисплее будет выведено сообщение "MP3 DISC", включится индикатор MP3. После того, как закончится сканирование диска, начнется его воспроизведение с первого трека из первого альбома.

Навигация по диску

В устройстве предусмотрено четыре способа выбора необходимого трека.

1. Переход к следующему/предыдущему треку/альбому

В режиме воспроизведения MP3 нажмите кнопку ►► или ◀◀ для перехода, соответственно, к началу следующей дорожки записи или началу текущей дорожки записи компакт-диска.

Для перехода к началу предыдущей дорожки записи компакт-диска нажмите кнопку ◀◀ *два раза*.

В режиме воспроизведения MP3 нажмите кнопку **5/Folder-** или **6/Folder+** для перехода к первому треку, соответственно, предыдущего или следующего альбома.

2. Навигация на основе порядковых номеров треков

В режиме воспроизведения MP3 нажмите один раз кнопку **AMS**, на дисплее появится индикация "TRK SCH".

Нажмите на регулятор параметров. На дисплее появится индикация "000", причем третья цифра "0" (позиция единиц) будет мигать. Вращая регулятор параметров, выберите значение единиц номера искомого трека.

Нажмите на регулятор параметров еще раз. В номере трека начнет мигать позиция десятков. Вращая регулятор параметров, выберите значение десятков номера искомого трека.

Нажмите регулятор параметров еще раз. В номере трека начнет мигать позиция сотен. Вращая регулятор параметров, выберите значение сотен номера искомого трека.

Нажмите на регулятор параметров еще раз. Устройство начнет воспроизведение трека с выбранным номером.

Примечание. Если выбран трек с номером, превышающим число треков на диске, то включится воспроизведение последнего трека.

3. Навигация по альбомам, начиная с корневого каталога диска

В режиме воспроизведения MP3 нажмите два раза подряд кнопку **AMS**, на дисплее появится надпись FILE SCH.

Нажмите на регулятор параметров. На дисплей будет выводиться и прокручиваться в режиме бегущей строки название первой папки на диске. Вращая регулятор параметров, выберите необходимую папку.

Нажмите на регулятор параметров. На дисплей будет выводиться и прокручиваться в режиме бегущей строки название первого трека в выбранной папке. Вращая регулятор параметров, выберите необходимый трек.

Нажмите на регулятор параметров еще раз. Устройство начнет воспроизведение выбранного трека.

4. Поиск по имени файла

В режиме воспроизведения MP3 нажмите три раза подряд кнопку **AMS**, на дисплее появится надпись "CHAR SCH".

Нажмите на регулятор параметров. На дисплее появится индикация "A", при этом буква будет мигать. Вращая регулятор параметров, выберите первую букву или цифру названия искомого трека.

Кратковременно нажмите на регулятор параметров еще раз. На дисплее появится мигающая буква «А» в позиции следующего знака. Вращая регулятор параметров, выберите вторую букву или цифру названия искомого трека. Повторяйте описанную операцию для ввода следующих знаков.

Нажмите на регулятор параметров более чем на 0,5 с. Устройство найдет необходимый трек и начнет его воспроизведение. Если на диске найдены несколько треков, названия которых включают введенную последовательность знаков, они будут выводиться в режиме бегущей строки. Регулятором параметров выберите нужный трек. Если трека с введенным именем не существует, то на дисплей будет выведено сообщение "NOT FIND".

Отображение информации ID3 TAG

Если информация ID3 TAG записана на диске, то в режиме воспроизведения MP3 она будет циклически появляться на дисплее устройства. Одновременно с ней будут включаться индикаторы, указывающие на тип выводимой в данный момент информации в следующем порядке:

- *ВРЕМЯ ВОСПРОИЗВЕДЕНИЯ И НОМЕР ТРЕКА* (индикатор "TRK") →
- *НАЗВАНИЕ И НОМЕР ПАПКИ* (индикатор "FOLDER") →
- *НАЗВАНИЕ И НОМЕР ФАЙЛА* (индикатор "FILE") →
- *НАЗВАНИЕ КОМПОЗИЦИИ* (индикатор "MUSIC") →
- *НАЗВАНИЕ АЛЬБОМА* (индикатор "ALBUM") →
- *ИСПОЛНИТЕЛЬ* (индикатор "ARTIST") → ...

Если на диске нет информации ID3 TAG, то вместо трех последних сообщений будет выводиться надпись "NO ID3".

Основные технические характеристики

Радиоприёмник

Диапазон частот FM	87,5 - 108 МГц
Диапазон частот УКВ	65 - 74 МГц
Полезная чувствительность	8 дБ (мкВ)
Глубина разделения стереоканалов (1 кГц)	30 дБ
Диапазон воспроизводимых частот	30 - 15 000 Гц
Отношение сигнал-шум	> 55 дБ

Проигрыватель дисков

Размер дисков	12 см (5")
Диапазон воспроизводимых частот	20 Гц - 20 кГц
Отношение сигнал-шум	> 86 дБ
Глубина разделения стереоканалов	> 60 дБ
Коэффициент нелинейных искажений	< 0,2% (1кГц)
Каналы	2 канала, стерео

Общие

Напряжение питания, предельные значения	11 – 16 В пост. тока
Полярность источника питания:	
Только системы с заземлением отрицательного полюса батареи	
Максимальная выходная мощность	4x45 Вт
Размеры установочные (Ш x В x Г)	188 x 100 x 168
Вес	2,38 кг

Установка устройства

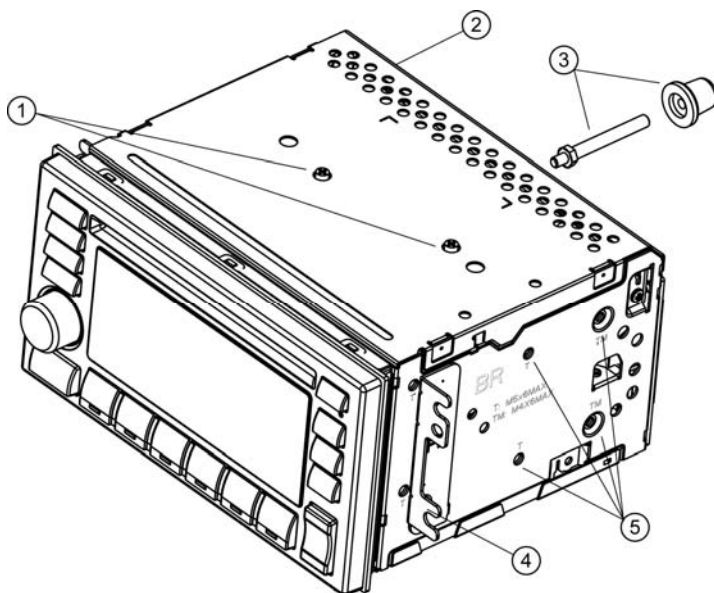
Примечания:

- Устройство предназначено для установки в автомобиле со штатной нишей головного устройства стандарта ISO-2DIN размером 183 x 105 мм.
- Для установки устройства выберите такое место, где оно не будет мешать водителю нормально управлять автомобилем.
- Перед окончательной установкой устройства временно подключите к нему все провода и убедитесь, что все соединения сделаны правильно и система работает нормально.
- Используйте только прилагаемые к устройству крепежные изделия. Только в этом случае установка будет надежной и безопасной. Использование деталей, не входящих в комплект устройства, может привести к нарушению его нормальной работы.
- Если установка устройства требует сверления отверстий или любого другого изменения штатных деталей автомобиля, обязательно проконсультируйтесь у ближайшего дилера.
- Устанавливайте устройство таким образом, чтобы оно не могло стать причиной ранения водителя или пассажиров во время внезапной остановки или резкого торможения.
- При установке отклонение устройства от горизонтальной плоскости не должно превышать 30° . В противном случае технические характеристики устройства могут быть далеки от оптимальных.
- Никогда не устанавливайте устройство там, где он будет сильно нагреваться, например, от воздействия прямых солнечных лучей или горячего воздуха, поступающего от отопителя. Также избегайте мест, в которых устройство будет подвергаться воздействию сильной вибрации или на него будет попадать пыль или грязь.



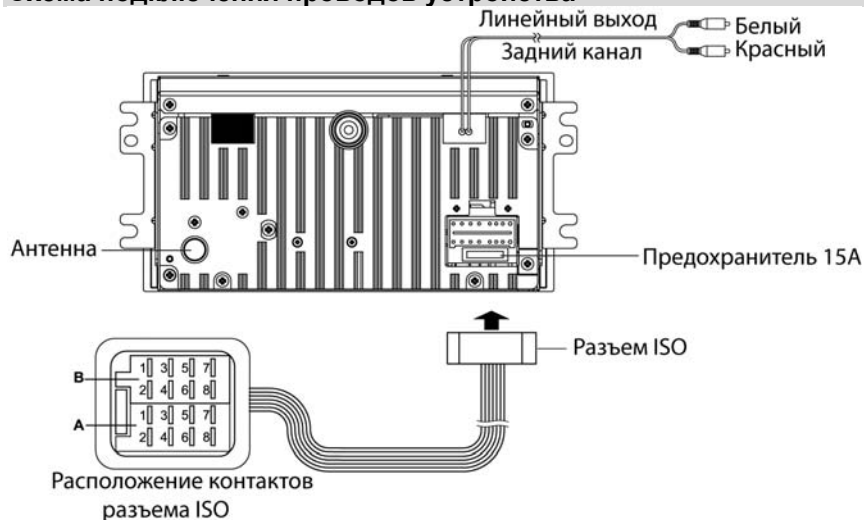
Процедура установки

Внимание! Перед установкой устройства удалите 2 транспортировочных винта, которые находятся на верхней крышке проигрывателя. В противном случае CD/MP3-проигрыватель не будет работать.



1. Удалите два транспортировочных винта. Снимите крышку ниши головного устройства или заменяемое головное устройство.
2. Подключите разъем питания и акустики.
3. При наличии соответствующего отверстия в задней стенке ниши установите на устройство монтажный болт с резиновой демпфирующей накладкой. С помощью болта с накладкой закрепите заднюю часть устройства на кузове автомобиля.
4. При наличии крепежных резьбовых отверстий в лицевой части ниши выберите положение устройства, в котором отверстия его крепежных скоб совпадут с отверстиями в нише и используйте подходящие винты для закрепления устройства не менее чем в двух местах с обеих сторон.
5. Закрепите устройство на боковых крепежных кронштейнах ниши штатного головного устройства. Выберите положение кронштейнов, при котором будут совмещены резьбовые отверстия на кронштейнах и резьбовые соединения на корпусе устройства. Закрепите кронштейны с обеих сторон устройства не менее чем в двух местах. Для этого используйте либо крепежные винты (5 x 6 мм), либо винты с потайной головкой (4 x 6 мм), в зависимости от типа резьбовых отверстий на кронштейне.

Схема подключения проводов устройства



Конт.	Цвет провода	Назначение
A4	красный	+12В при включенном АСС
A5	сине-белый	Выход +12 В на авт. антенну
A7	желтый	+12 В постоянно
A8	черный	Масса
B1	фиолетовый	Правый задний динамик (+)
B2	фиолетово-черный	Правый задний динамик (-)
B3	серый	Правый передний динамик (+)
B4	серо-черный	Правый передний динамик (-)
B5	белый	Левый передний динамик (+)
B6	бело-черный	Левый передний динамик (-)
B7	зеленый	Левый задний динамик (+)
B8	зелено-черный	Левый задний динамик (-)

- Внимание!** Неверное подключение устройства может привести к его поломке и лишению права на гарантийное обслуживание.
- Внимание!** В данном устройстве используются усилители мощности, подключенные по мостовой схеме. При подключении динамиков не допускается замыкание проводов на массу автомобиля или друг с другом.
- Внимание!** Красный провод устройства должен быть подключен к цепи зажигания во избежание разряда аккумуляторной батареи автомобиля при продолжительной стоянке.

Обслуживание устройства

Ниже приводятся рекомендации, которые позволят Вам успешно использовать данное устройство многие годы.

1. Защищайте устройство от попадания влаги. В случае попадания влаги на устройство немедленно вытрите его досуха. Жидкости, содержащие минеральные вещества, могут привести к коррозии электронных схем.
2. Защищайте устройство от попадания на него пыли и грязи, которые могут привести к преждевременному износу деталей.
3. При переносе устройства будьте предельно внимательны и аккуратны. Падение ресивера может привести к повреждению печатных плат и корпуса, что, в свою очередь, может привести к тому, что устройство будет работать неправильно или не будет работать совсем.
4. Время от времени протирайте устройство влажной тряпкой, что позволит ему всегда выглядеть как новому. Для очистки устройства никогда не используйте едкие химические вещества, чистящие жидкости или сильнодействующие моющие средства.
5. Используйте и храните устройство только при нормальной температуре. Высокая температура способствует сокращению срока службы электронных устройств, а также деформации и повреждению пластиковых деталей.

Обращение с компакт-дисками

Грязь, пыль и царапины на поверхности компакт-диска, а также его деформация, могут привести к "перескакиванию" звука во время воспроизведения и к ухудшению качества звучания.

1. Кроме компакт-дисков, которые имеют указанную здесь маркировку, устройство может воспроизводить записываемые компакт-диски типа CD-R или CD-RW, однако некоторые из них могут читаться с ошибками из-за особенностей записывающего оборудования и настроек программного обеспечения.
2. Если на рабочей поверхности компакт-диска (стороне, на которой нанесена запись) имеются следы от пальцев или пыль, аккуратно протрите диск мягкой тряпкой. В отличие от обычных пластинок компакт-диски не имеют дорожек, в которых может скапливаться пыль, поэтому удалить всю пыль с поверхности компакт-диска можно, просто аккуратно проводя по его поверхности мягкой тряпкой. Протирайте компакт-диск прямыми движениями от центра к краям. Мелкие пылинки и небольшие пятна не оказывают никакого влияния на качество воспроизведения.



3. Никогда не используйте для очистки компакт-дисков химические вещества, такие как аэрозоли для очистки грампластинок, антистатические аэрозоли или жидкости, бензин или растворители. Данные химические вещества могут сильно повредить поверхность компакт-дисков.
4. После прослушивания следует убирать компакт-диски в предназначенные для этого коробки. Это позволит избежать появления на поверхности компакт-диска больших царапин, способных вызвать "перескакивание" звука.
5. Не подвергайте компакт-диски воздействию прямых солнечных лучей, высокой влажности или высокой температуры в течение длительного времени. Длительное воздействие высокой температуры может привести к короблению компакт-диска.
6. Никогда не приклеивайте бумагу и не пишите на поверхности компакт-диска шариковой ручкой.

Осторожно

1. Для подачи питания на данное устройство может использоваться только источник питания напряжением 12 В постоянного тока (при условии заземления отрицательного полюса аккумуляторной батареи). Ни в коем случае не устанавливайте данное устройство на автомобиль, у которых заземлен положительный полюс аккумуляторной батареи.
2. Данное устройство имеет специальный фильтр, позволяющий практически исключить помехи по питанию. Однако на некоторых автомобилях (в частности, на старых моделях) могут быть слышны щелчки или другие нежелательные помехи.
3. При замене предохранителей убедитесь, что новый предохранитель такого же типа и номинала. Использование других предохранителей может вызвать выход из строя ресивера. В данной модели используется один предохранитель на 15 А, расположенный на задней стенке корпуса непосредственно под основным разъемом электрической проводки.

Эксплуатационные ограничения и текущий ремонт

Устройство предназначено для эксплуатации в салоне автомобилей с напряжением бортовой сети 12 В. Не следует эксплуатировать устройство, имеющее повреждения корпуса, съемной передней панели, соединительных кабелей и динамиков.

Ниже приводится таблица, в которой сведены простые проверки, способные помочь вам устранить большую часть проблем, возникающих при использовании устройства.

При отсутствии видимых причин неисправности устройство следует демонтировать, отсоединить кабели основного разъема и антенны, и обратиться в сервисный центр, адрес которого указан в гарантийном талоне.

Осторожно: Металлические детали устройства (особенно его задняя панель) во время работы сильно нагреваются, поэтому не дотрагивайтесь до этих поверхностей руками сразу же после того, как вынете устройство.

Перед тем, как перейти к проверкам, описанным в данной таблице, тщательно проверьте правильность подключения устройства.

Симптом	Вероятная причина	Устранение
Нет питания	Ключ не повернут в замке зажигания автомобиля в положение ON (зажигание)	Если в качестве источника питания выбрана дополнительная цепь питания, но двигатель не работает, поверните ключ в замке зажигания в положение "ACC" (дополнительное)
	Перегорел предохранитель	Замените предохранитель питания
Нет звука	Устройство неправильно подключено к источнику питания	Перепроверьте правильность подключения устройства к источнику питания
	Соединительные кабели подключены неправильно	Проверьте правильность подключения динамиков и других соединительных проводов
Компакт-диск не загружается в устройство или не удаляется из устройства	В устройстве уже есть компакт-диск	Выньте компакт-диск из устройства, затем загрузите в него новый компакт-диск
	Внутри автомобиля слишком высокая температура	Подождите, пока температура внутри автомобиля понизится, затем повторите попытку
	Конденсация влаги	В течение часа не пользуйтесь устройством, затем повторите попытку

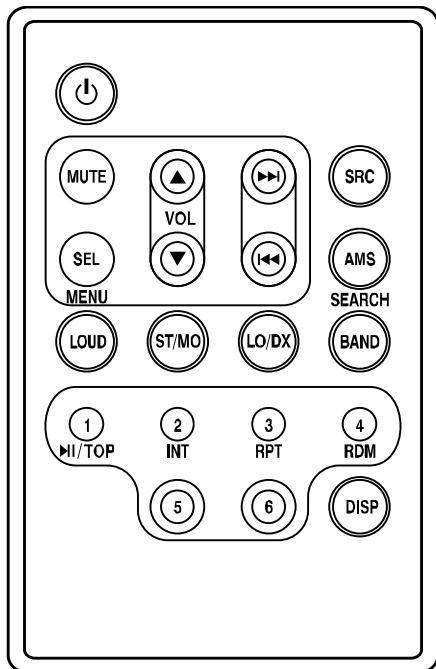
Плохое качество звучания	Дефектный или сильно загрязненный компакт-диск	Попробуйте почистить компакт-диск Попробуйте воспроизводить другой компакт-диск
	Неверный угол установки устройства	Убедитесь, что наклон устройства не превышает 30°
Радиоприемник не работает	К устройству не подключен кабель антенны	Надежно подключите кабель антенны к устройству
Не работает функция автонастройки на радиостанции	Радиостанции имеют слишком слабый сигнал	Настраивайтесь на станции вручную
Диск не воспроизводится	Диск не соответствует формату audio CD и не содержит файлов MP3	Такой диск не может воспроизводиться данным устройством
Диск не воспроизводится	Диск установлен вверх ногами	Извлеките диск и загрузите его правильно - рабочей стороной вниз
Диск не воспроизводится	Ошибка при декодировании MP3	Попробуйте воспроизводить другой диск MP3 с другими параметрами кодирования
Диск не воспроизводится	Ошибка в работе CD-транспорта	Нажмите на кнопку ▲, чтобы извлечь диск. Если диск не извлекается, нажмите на кнопку RESET и повторите попытку. Если и в этом случае диск остается в устройстве, то обратитесь в сервис-центр

Рекомендуемые компоненты

PROLOGY RCD-100

Инфракрасный пульт ДУ карточного типа PROLOGY RCD-100 предназначен для CD/MP3 ресиверов PROLOGY.

Примечание: Данный пульт ДУ не входит в комплект поставки устройства



Хранение, транспортирование, ресурс, утилизация

Устройство рекомендуется хранить в складских или домашних условиях по группе "Л" ГОСТ 15150 и при необходимости транспортировать любым видом гражданского транспорта в имеющейся индивидуальной потребительской таре по группе "Ж2" ГОСТ 15150 с учетом ГОСТ Р 50905 п.4.9.5. Место хранения (транспортировки) должно быть недоступным для попадания влаги, прямого солнечного света и должно исключать возможность механических повреждений.

Срок службы устройства – 2 года. Устройство не содержит вредных материалов и безопасно при эксплуатации и утилизации (кроме сжигания в не приспособленных условиях).

Гарантии поставщика

Устройство Prology CMD-220 соответствует утвержденному образцу.

Изготовитель гарантирует соответствие устройства требованиям ГОСТ 22505-97 и ГОСТ 28279-89 в части 2.2.

Устройство имеет гарантийный срок эксплуатации 12 месяцев с момента покупки без учета времени пребывания в ремонте при соблюдении правил эксплуатации. Право на гарантию дается при заполнении сведений прилагаемого гарантийного талона.

Гарантийные обязательства не распространяются на перечисленные ниже принадлежности изделия, если их замена предусмотрена конструкцией и не связана с разборкой изделия.

- комплект электрической проводки;
- монтажные приспособления, инструмент, документацию, прилагаемую к изделию.

Наименование: Пролоджи ЦМД-220

Страна производитель: Китай.

Изготовитель: Сатурн Хай Тек Груп ЛТД.

Основное предназначение товара:

ФМ/УКВ СД/МПЗ-ресивер

Юридический адрес изготовителя:

1А Кроун Лайн, Лондон, СВ16 3ДЖ, Великобритания.

